

※ご使用前にこの説明書を良くお読みになり十分に理解してください。  
Before beginning assembly, please read these instructions thoroughly!

# ステアリングダンパー Special Steering Shock



取扱説明書  
INSTRUCTION SHEET  
No.GPW12B

お買い上げありがとうございます。ご使用前にこの取扱説明書とキットの取扱説明書を合わせてお読みください。

Thank you for purchasing this set. Before installation, please carefully read and follow the instructions on this sheet in conjunction with the instruction manual of your kit.



本製品は、ステアリングに発生する振動や不安定な運動を減衰するための装置です。高速走行時のハンドリングの安定や、加減速時のステアリングのふらつきを低減させます。Greatly suppresses vibration and instability of steering control. Increases stability during high speed cornering, acceleration and braking.

●説明書に使われているマーク  
Symbols used throughout the instruction sheet.

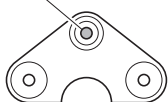


別購入品。  
Must be purchased separately!

**1** ハングオンレーサー取扱説明書 P9 **14** を参照してステアリングを分解する。  
Disassemble the steering by referring the section **14** - P9 on the instruction manual of Hang on Racer.

**2** **1** C2 部品に 4mm 穴をあける。  
Make a 4mm hole in the C2 parts.

裏側  
Reverse side



▶ センターシャフトを強く押し込む。  
Insert center shaft with force.

BRG003  
4x8x3mm

**X** C2

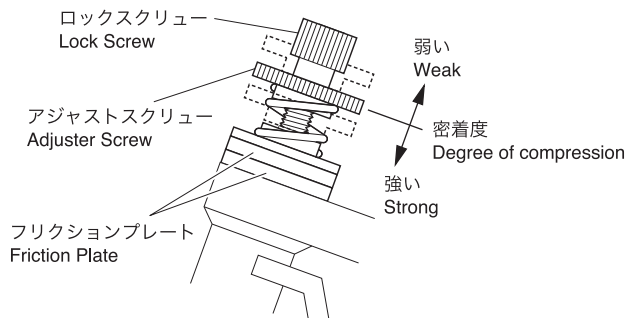
**2** 4mm 出す。  
Pull out 4mm.

BRG003  
4x8x3mm

アジャストスクリュー  
Adjuster Screw

**3** ステアリングダンパーの調整  
Steering Shock Adjustment

密着度 Degree of compression	強い …… 弱い Strong …… Weak
ステアリング反応 Steering response	遅い …… 速い Late …… Quick/Immediate
車体のふらつき Imbalance/Unsteadiness	出にくい …… 出やすい Unlikely …… Likely



▶ フリクションプレートどうしが密着するまでアジャストスクリューをしめ込み、ロックスクリューでロックする。  
Slick both friction plates together and fasten with adjuster screw and lock screw.

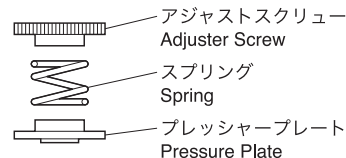
ロックスクリュー  
Lock Screw

スプリング  
Spring

プレッシャープレート  
Pressure Plate

フリクションプレート  
Friction Plate

▶ アジャストスクリュー・プレッシャープレートにスプリングをはめ込む。  
Fit the spring between adjuster screw and pressure plate.



▶ はがして貼る。  
Tear off protection foil and apply.

メーカー指定の純正部品を使用して  
安全にR/Cを楽しみましょう。

※製品改良のため、予告なく仕様を変更する場合があります。  
\*SPECIFICATIONS ARE SUBJECT TO CHANGE WITHOUT NOTICE.  
© Copyright 2021 KYOSHO CORPORATION / 禁無断転載複製  
GPW12-T01

京商ホームページ  
www.kyosho.com

京商株式会社  
〒243-0021 神奈川県厚木市岡田3050 厚木アクストメインタワー7F

●ユーザー相談室直通電話 046-229-4115  
お問い合わせは：月曜～金曜（祝祭日を除く）13：00～18：00

61162101-1 PRINTED IN JAPAN