

※ご使用前にこの説明書を良くお読みになり十分に理解してください。

Before commencing assembly, please read these instructions thoroughly.

**ハングオンレーサー
スペシャルフロントオイルダンパー
for HANGING ON RACER
SPECIAL FRONT OIL DUMPER**



取扱説明書
INSTRUCTION SHEET
No.GPW10B

この説明書と、ハングオンレーサーの組立説明書を合わせてお読みください。
Before installation, please carefully read and follow the instructions on this sheet in conjunction with instruction manual in your HANGING ON RACER .



注意

CAUTION

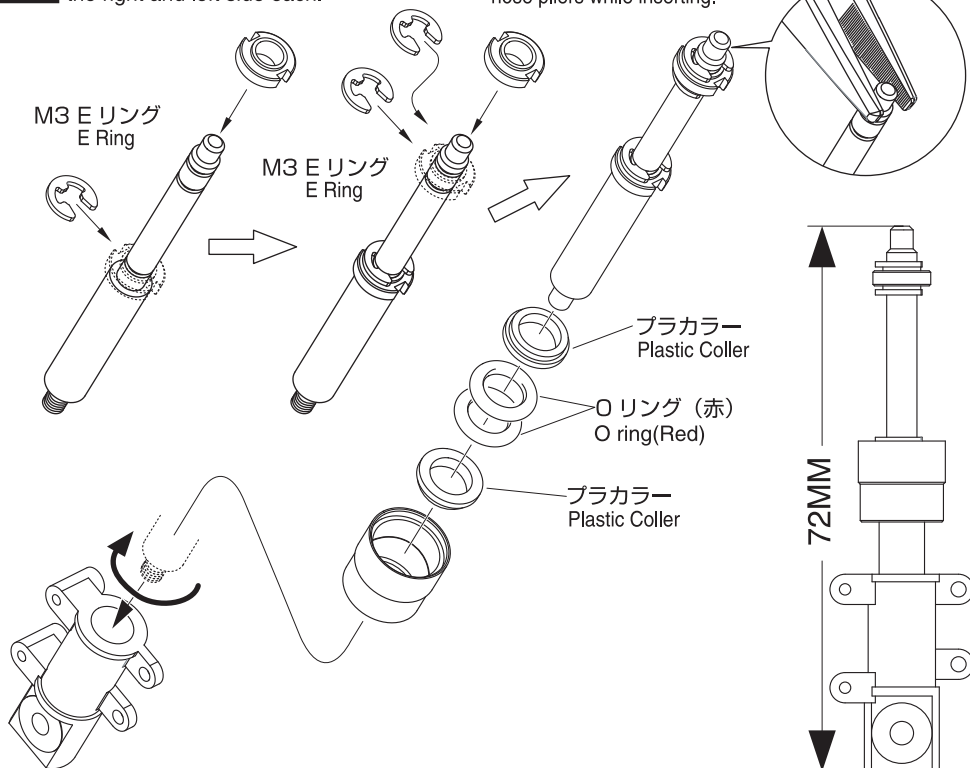
シャーシの分解、組み立ては必ず走行用電池を取り外してから行ってください。

Be sure to remove the battery for operation before assembling or disassembling the chassis.

1

左右各 1 組ずつ組み立てます。
Assemble one front oil shock for the right and left side each.

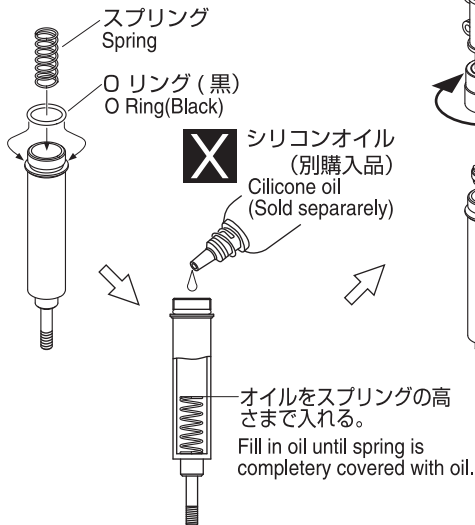
先端をつかんで回します。
Hold the tip of tube tight with needle nose pliers while inserting.



図のように長さを合わせます。
Adjust the length as in the diagram.

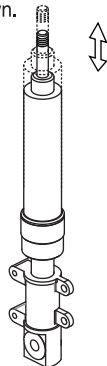
2

左右各 1 組づつ組み立てます。



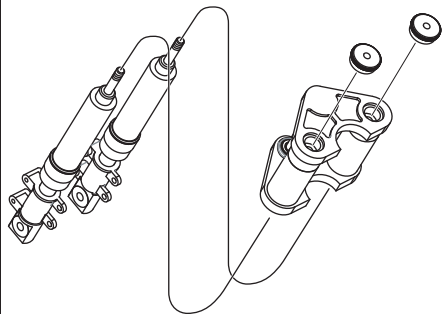
ゆっくりと差し込み、キャップを回して固定します。
Slowly insert and securely fasten the cap.

図のように置き、上下に動かして動作を確認します。
Place the shock as in the diagram and check it for smooth working by moving tube up and down.



3

左用、右用をそれぞれ組み込みスクリューで固定します。
In stall the right and left side front oil shock and securely fasten with the screw.



- ダンパーオイルを変える事で走りが変わります。お試しください。
According to the types of oil you are using, the running performance changes, try out to find oil most suitable to your driving style!
- 組み立て説明の2でオイルの量によってサスペンションの効きが変わります。オイルの量はスプリングの高さから5mmを上限としてください。
The effectiveness of the suspension changes according to the amount of oil filler into the shocks. Fill in oil so that it covers the spring. The oil, however, should not be filled more than 5mm above the spring.

オイル OIL

* FOR JAPANESE MARKET ONLY

品番 No.	パーツ名 Description	* 定価 (税別)	* 発送手数料 (税別)
SIL0200	シリコンオイル(200) Silicon Oil (200)	600	200
SIL0250	シリコンオイル(250) Silicon Oil (250)	600	
SIL0300	シリコンオイル(300) Silicon Oil (300)	600	
SIL0350	シリコンオイル(350) Silicon Oil (350)	600	
SIL0400	シリコンオイル(400) Silicon Oil (400)	600	
SIL0450	シリコンオイル(450) Silicon Oil (450)	600	
SIL0500	シリコンオイル(500) Silicon Oil (500)	600	
SIL0550	シリコンオイル(550) Silicon Oil (550)	600	
SIL0600	シリコンオイル(600) Silicon Oil (600)	600	
SIL0650	シリコンオイル(650) Silicon Oil (650)	600	

メーカー指定の純正部品を使用して
安全にR/Cを楽しみましょう。

京商ホームページ
www.kyosho.com

京商株式会社

〒243-0034 神奈川県厚木市船子153

● ユーザー相談室直通 TEL 046-229-4115

お問い合わせは：月曜～金曜(祝祭日を除く)

13:00～19:00

64271312-1

PRINTED IN JAPAN

※ 製品改良のため、予告なく仕様変更する場合があります。

* SPECIFICATIONS ARE SUBJECT TO CHANGE WITHOUT NOTICE.

© 2013 KYOSHO/禁無断転載複製
GPW10B