

※ご使用前にこの説明書を良くお読みになり十分に理解してください。
Before beginning assembly, please read these instructions thoroughly!

圧雪ローターセット (ブリザードSR用)



Rear Tiller Unit Set (For BLIZZARD SR)

取扱説明書
INSTRUCTION SHEET
No.BLW3

お買い上げありがとうございます。ご使用前にこの取扱説明書とキットの取扱説明書を合わせてお読みください。
Thank you for purchasing this set. Before installation, please carefully read and follow the instructions on this sheet in conjunction with the instruction manual of your kit.

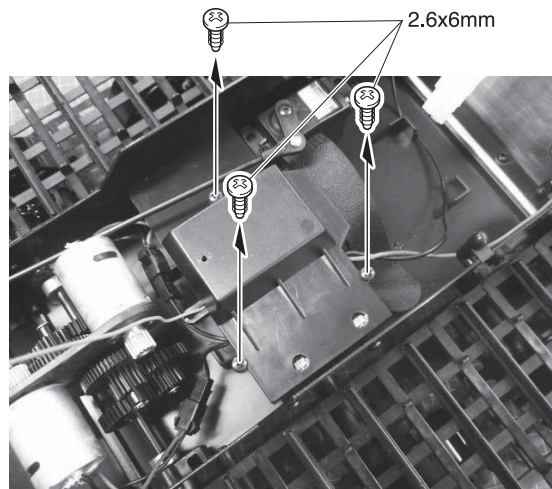
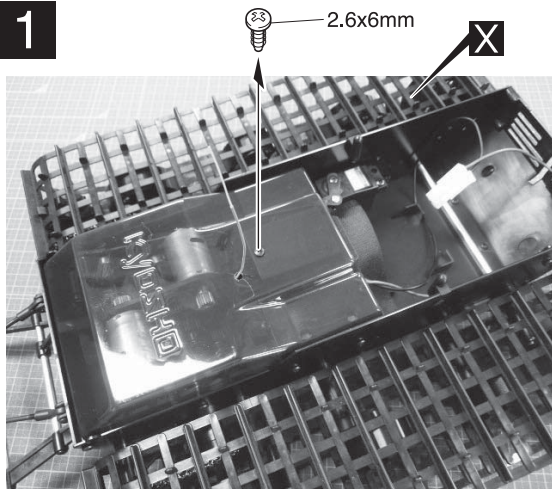
説明書に使われているマーク
Symbols used throughout the instruction manual, comprise:

- ✕ 別購入品。
Must be purchased separately!
- ①② 番号の順に組立てる。
Assemble in the specified order.
- ✂ をカットする。
Cut off shaded portion.
- 🔧 仮止め。
Temporarily tighten.

セットの他に必要な物
Required for Operation

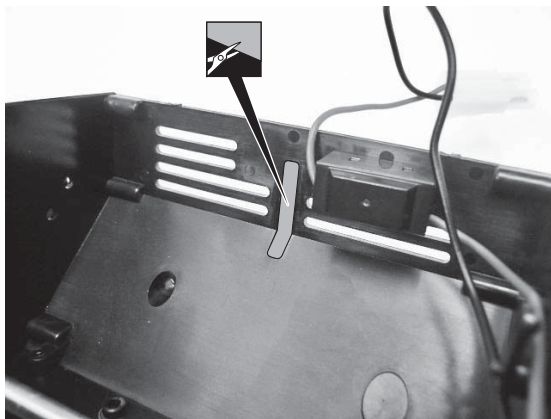
- 単3アルカリ乾電池又は単3型ニッケル水素バッテリー.....2本
2-AA sized Alkaline Dry Batteries or UM-3 sized NiMH (Nickel Metal Hydride) Batteries 2 pieces

1



2.6 x 6mm TPビス
TP Screw

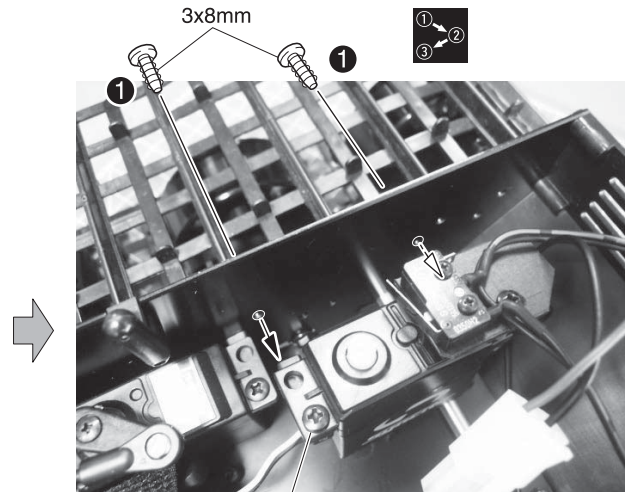
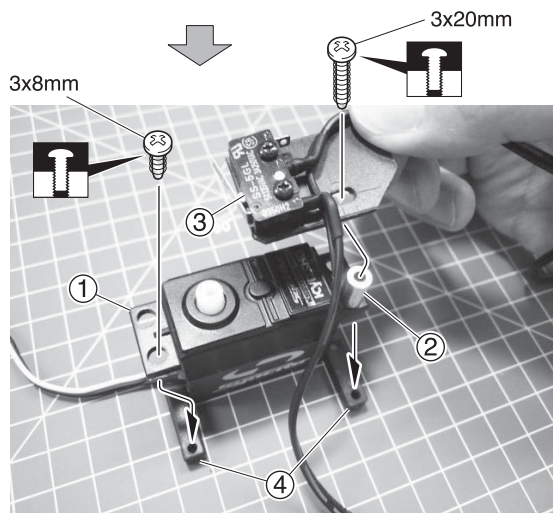
2



3 x 8mm TPビス
TP Screw 3

3 x 20mm TPビス
TP Screw 1

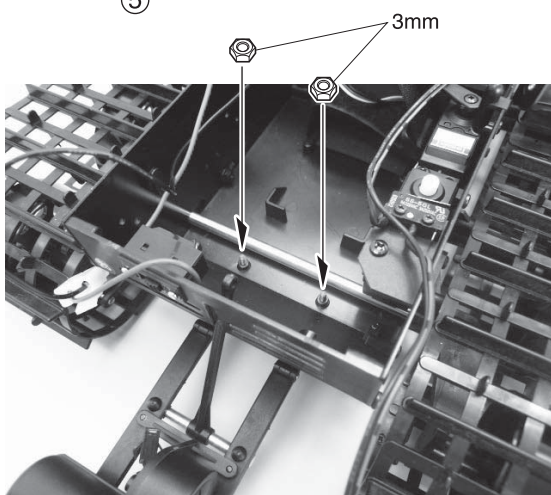
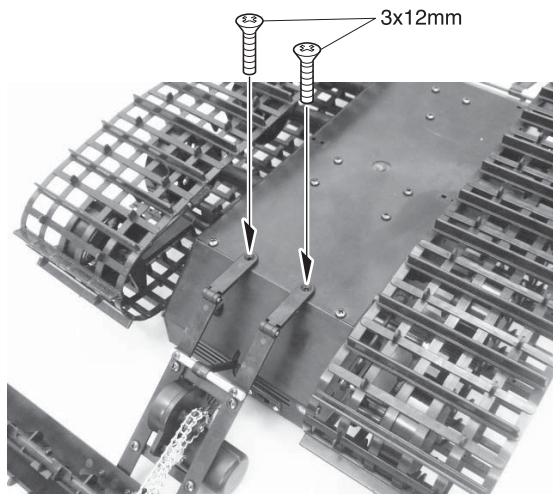
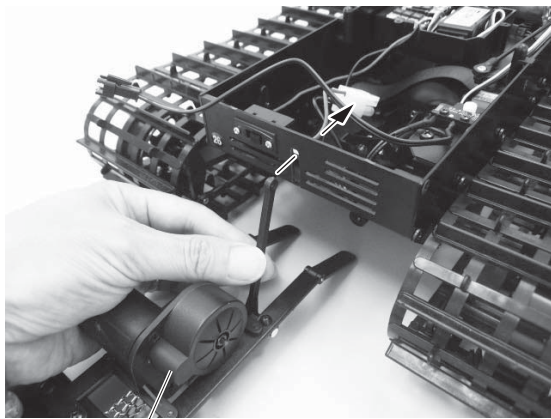
- ① サーボ
Servo
- ② サーボカラー
Servo Collar
- ③ スイッチ・電源ボックスAssy.
Switch, Power Box Assy.
- ④ サーボポスト
Servo Post



② 本締めする。
Tighten firmly

3

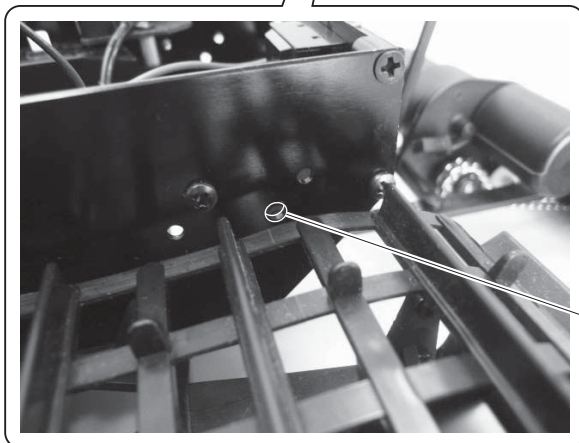
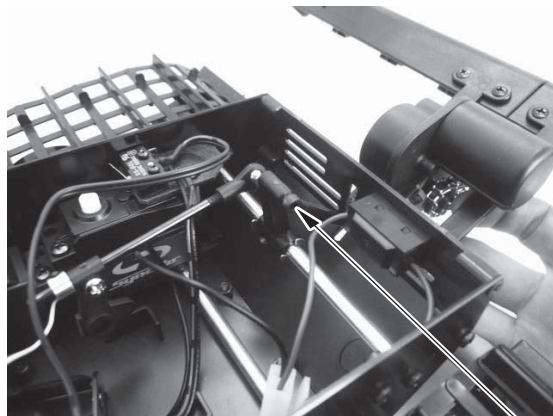
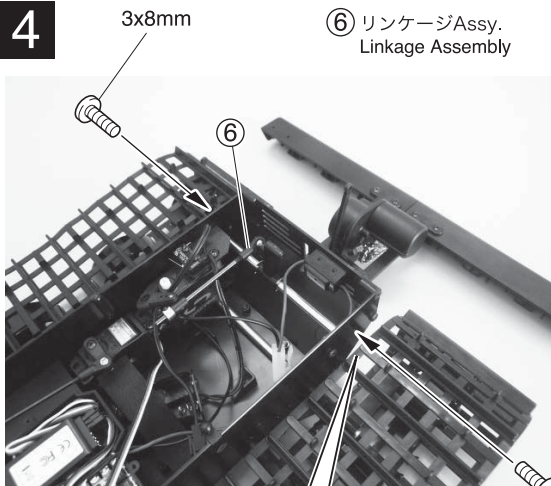
⑤ 圧雪ローター
Rear Tiller Unit



- | | | |
|----------------------------|-------|---|
| 3 x 12mm サラビス
F/H Screw | ----- | 2 |
| 3mm ナット
Nut | ----- | 2 |

4

⑥ リンケージAssy.
Linkage Assembly

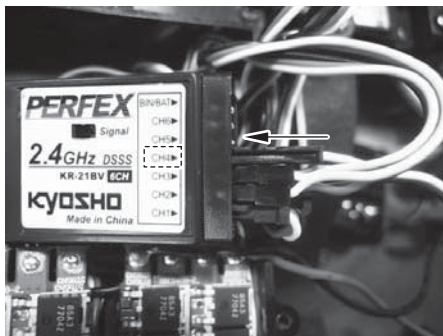


この穴を使用。
Use this hole.

▶一杯まで締めて、90°戻す。
Screw in all the way and then unscrew 90 degrees.

- | | | |
|---------------------------|-------|---|
| 3 x 8mm ビス
Screw | ----- | 2 |
| 3 x 10mm TPビス
TP Screw | ----- | 1 |

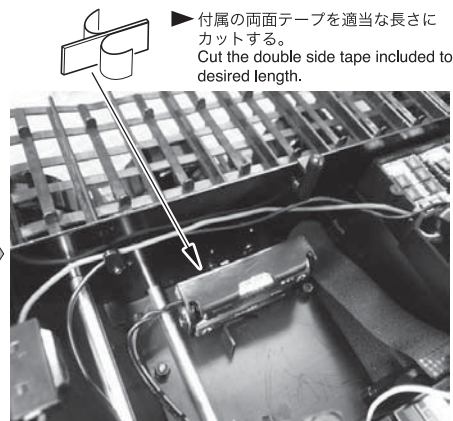
5



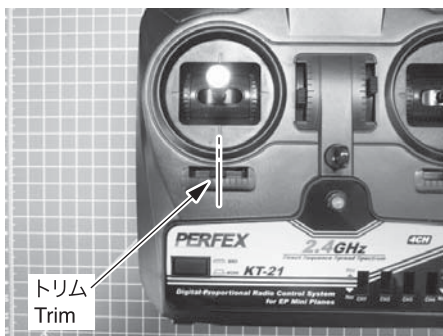
▶ サーボのコネクターをCH4へ接続する。
Connect the servo connector to CH4.



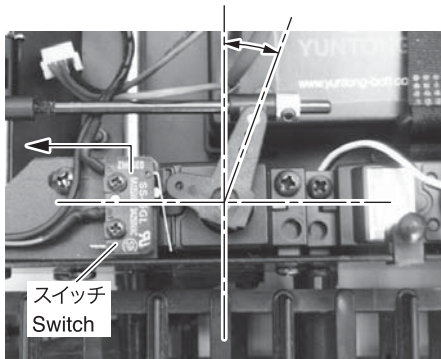
▶ バッテリーボックスに単3アルカリ乾電池をセットする。
Insert AA size alkaline batteries in the battery box.



▶ 付属の両面テープを適当な長さにカットする。
Cut the double side tape included to desired length.



▶ 送信機のトリムを中立にセットする。
Set the trim of the transmitter to neutral.

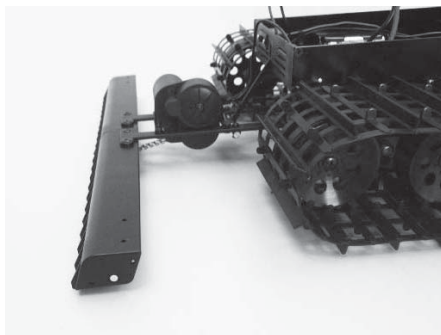


▶ 本体に走行用のバッテリーをセットして、送信機と車体の電源をONにしたらスイッチを矢印の方向へ寄せる。
圧雪ローターを持ち上げて、サーボホーンを図の位置にセットする。
Set the battery on the chassis and switch transmitter and chassis power ON. Then move the switch towards the arrow.
Lift the rear tiller unit and set the servo horn to the position on the diagram.

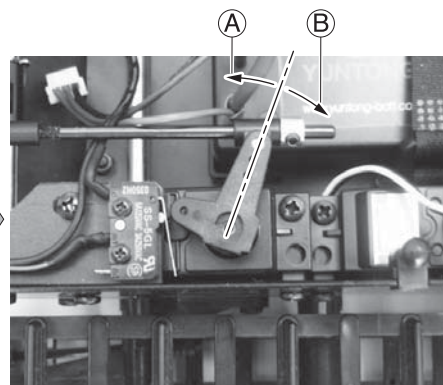
6



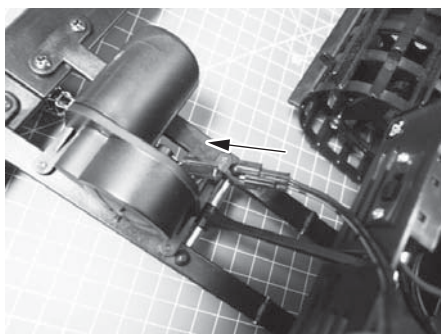
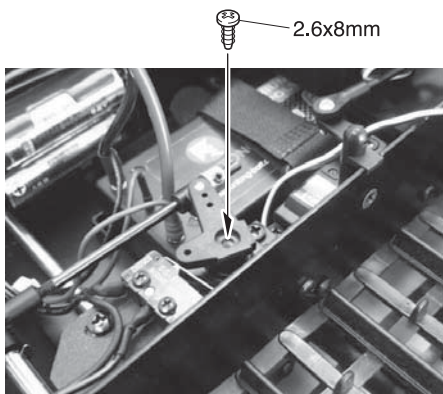
▶ スティックを左に一杯まで切る。
Move stick in all the way to the left.



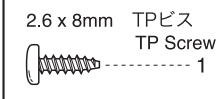
▶ 圧雪ローターが地面に接地することを確認する。
Check if the rear tiller unit is grounded.



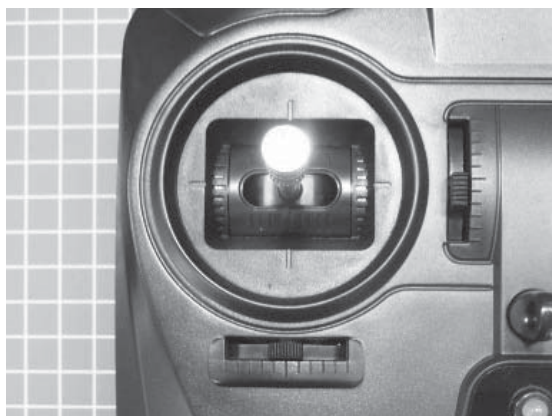
▶ 圧雪ローターが接地しない場合は、サーボホーンを(A)の向きへ。
圧雪ローターが接地しすぎる場合は、サーボホーンを(B)の向きへ、1コマずらして取付ける。
If the rear tiller unit is not grounded, move servo horn towards A.
If the rear tiller unit is grounded too much, move servo horn one notch towards B and install.



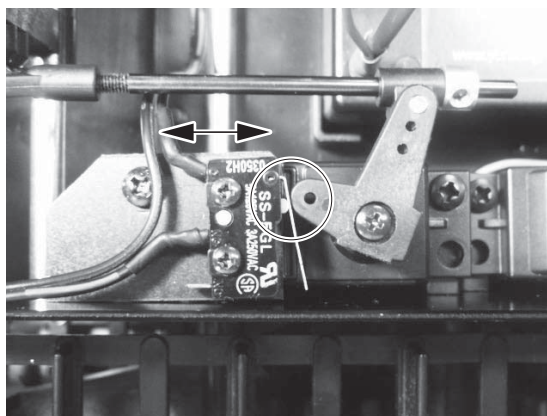
▶ スイッチからのコネクターを圧雪ローターに接続する。
※圧雪ローターが回転する場合がありますので注意。
Insert connector from the switch into the rear tiller unit.
*Caution: rear tiller unit may rotate.



7



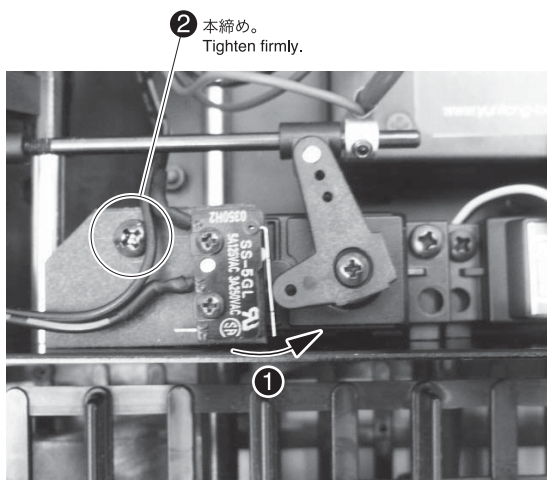
▶ スティックが中立のとき。
Stick is in neutral.



▶ スイッチにサーボホーンが接触するようにスイッチの位置を調整。※圧雪ローターは回転しない。
Adjust position of the switch so it contacts the servo horn.
*The rear tiller unit does not rotate.



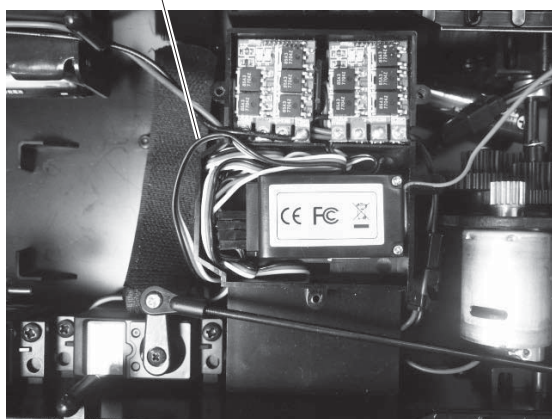
▶ スティックが左一杯のとき。
Stick is all the way to the left.



▶ 圧雪ローターが回転するように、スイッチの角度を少し回転させて、ビスを本締めする。
To rotate the rear tiller unit, rotate the switch angle a little and tighten the screw firmly.

8

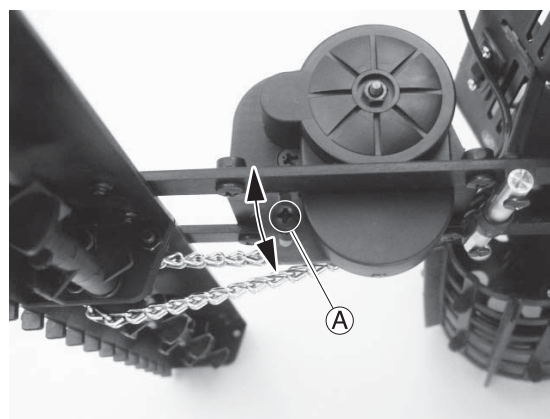
サーボの配線
Servo wiring.



▶ サーボの配線をまとめ、1の逆の手順で組み立てる。
※使用しない場合は、電池ボックスから必ず乾電池を取り外す。
Bundle the servo wires and assemble in reverse order to step 1.
*When not using, make sure to remove batteries from battery box.

9

メンテナンス
Maintenance



▶ (A)のビスを緩めて矢印の方向に動かして、チェーンの張りを調整できます。
Loosen screw A and move in direction of arrow. Stretch tension of chain can be adjusted.

メーカー指定の純正部品を使用して
安全にR/Cを楽しみましょう。

京商ホームページ
www.kyosho.com

※製品改良のため、予告なく仕様を変更する場合があります。
*SPECIFICATIONS ARE SUBJECT TO CHANGE WITHOUT NOTICE.
© Copyright 2012 KYOSHO CORPORATION / 禁無断転載複製

京商株式会社
〒243-0034 神奈川県厚木市船子153
●ユーザー相談室直通電話 046-229-4115
お問い合わせは：月曜～金曜(祝祭日を除く)13:00～19:00
60121209-1 PRINTED IN CHINA