

※ご使用前にこの説明書を良くお読みになり十分に理解してください。
 Before beginning assembly, please read these instructions thoroughly!
 Bitte lesen Sie die Anweisungen vor Gebrauch genau durch.
 Veuillez attentivement lire les instructions avant l'emploi.
 Lea cuidadosamente este manual antes de comenzar el montaje.

トレールキング カラータイプ1 イエロー / カラータイプ2 ブルー
 デコレーションボディセット

補足説明書



取扱説明書

INSTRUCTION MANUAL / Bedienungsanleitung
 Manuel d'instructions / Manual de Instrucciones
 No.BLB002T1 / BLB002T2

Trail King Color Type 1 Yellow / Color Type 2 Blue
 Decoration Body Set

Supplementary Instruction Manual

お買い上げありがとうございます。ご使用前にこの取扱説明書とキットの取扱説明書を合わせてお読みください。
 Thank you for purchasing this set. Before installation, please carefully read and follow the instructions on this sheet in conjunction with the instruction manual of your kit.
 Danke, dass Sie sich fuer ein Produkt aus unserem Hause entschieden haben. Bitte lesen Sie vor Ingebrauchnahme beiliegendes Infoblatt und die Bedienungsanleitung des Modells durch und folgen Sie den darin enthaltenen Anweisungen.
 Nous vous remercions pour votre achat. Avant de démarrer le montage, nous vous invitons à lire et suivre les instructions de cette page conjointement au manuel de votre modèle.
 Gracias por comprar este modelo. Lea cuidadosamente este manual de instrucciones antes de comenzar el montaje.

●説明書に使われているマーク

Symbols used throughout the instruction manual, comprise:
 Erklärung zu den Symbolen in dieser Anleitung
 Liste des symboles à respecter lors du montage:
 Pictogramas utilizados en este manual de instrucciones



番号の順に組立てる。
 Assemble in the specified order.
 In der angegebenen Reihenfolge zusammenbauen.
 Assemblez dans l'ordre indiqué.
 Realice el montaje en el orden indicado.



注意して組立てる所。
 Pay close attention here!
 Vorsicht! Wichtiger Hinweis!
 Attention! Avis important!
 Preste atención.



別購入品。
 Must be purchased separately.
 Das Teil ist nicht Bausatz enthalten.
 Doit être acheté séparément.
 Debe comprarse por separado.



左側用。
 For Left.
 Links
 Gauche
 Izquierda



右側用。
 For Right.
 Rechts
 Drolle
 Derecha

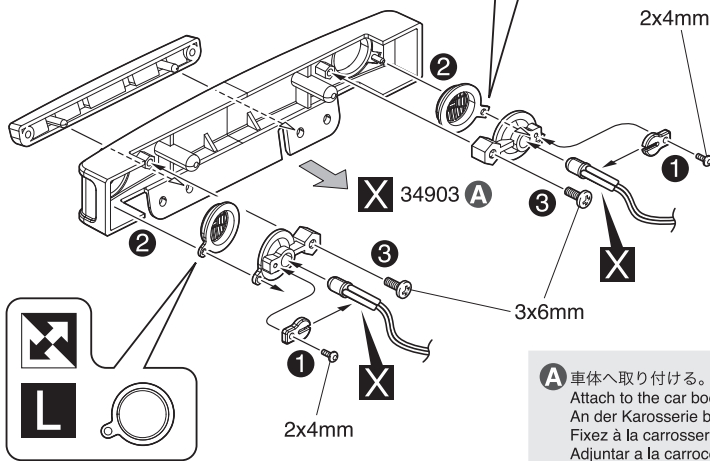


向きに注意。
 Note the direction.
 Einbaurichtung beachten.
 Notez le sens.
 Fijarse en el dibujo.

LEDを取付ける場合 /

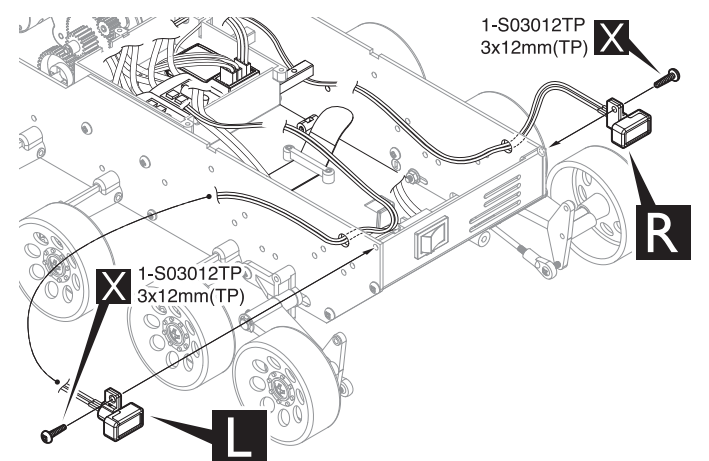
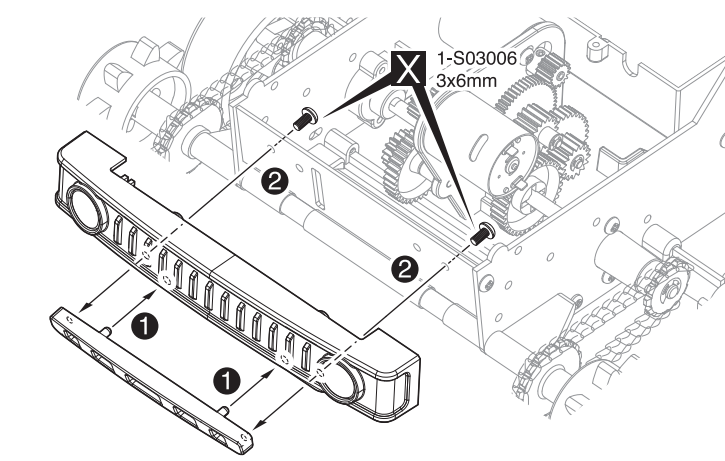
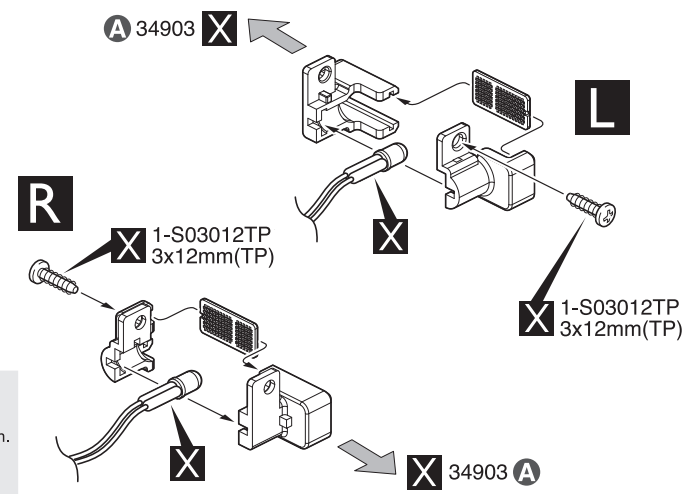
When install Optional LED Lights (Must be purchased separately!) / Beim Einbauen der OPTIONAL LED Leuchten (diese muessen separat erworben werden)
 Lors du montage des lumières LED (doit être acheté séparément !) / Al montar las luces LED (Deben adquirirse por separado!)

1 プラパーツ / Plastic Parts / Karosserie Zubehör
 Accessoires / Piezas Plasticas



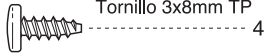
A 車体へ取り付ける。
 Attach to the car body.
 An der Karosserie befestigen.
 Fixez à la carrosserie.
 Adjuntar a la carrocería.

2 x 4mm ボタンヘックスビス Button Hex Screw Inbus-Halbrundschrabe Vis BTR à tête ronde Button hex tornillo	3 x 6mm ビス Screw LK Schraube Vis 3x6mm Tornillo 3x6mm
2	2

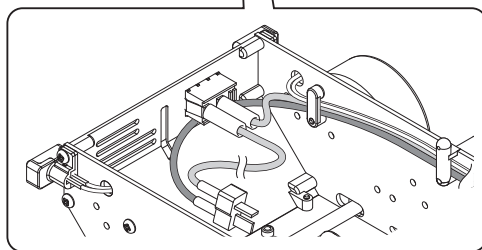
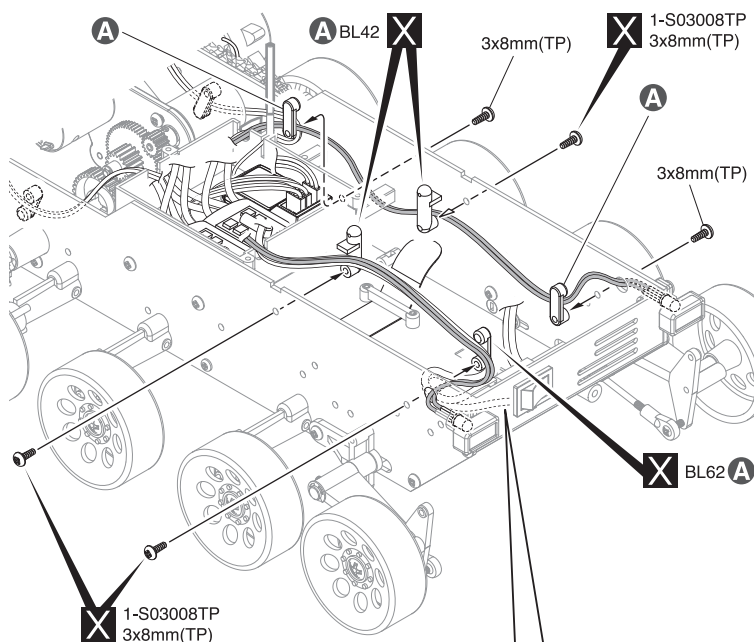
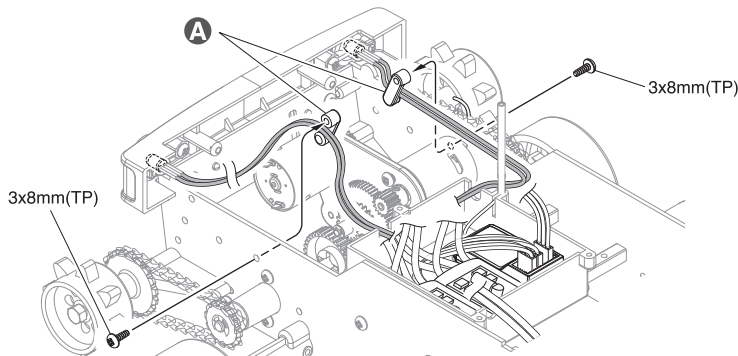


2 プラパーツ / Plastic Parts / Karrosserie Zubehör Accessoires / Piezas Plasticas

3 x 8mm TPビス
TP Screw
LK Treibschraube
Vis TP 3x8mm
Tornillo 3x8mm TP



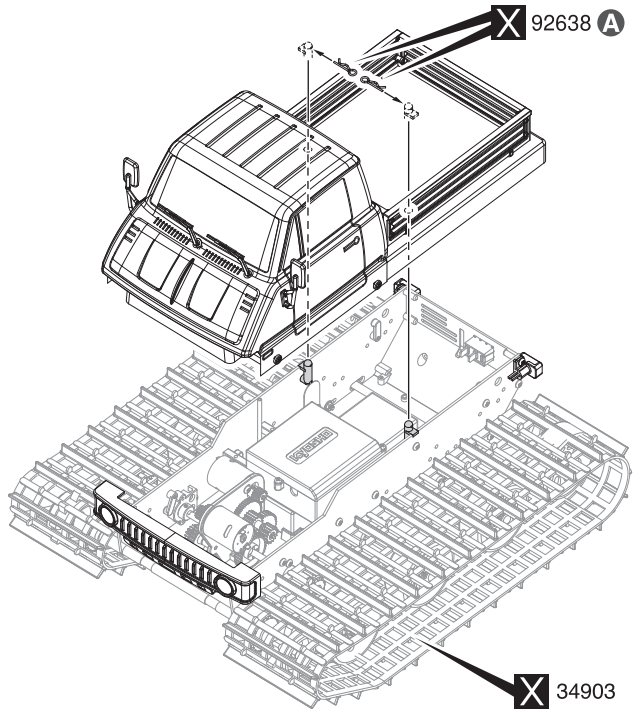
A 内側にコードを通す。
Pass cords through inside.
Kabel innen verlegen.
Passer les câbles par l'intérieur
Pasar los cables por el interior



3 ボディ / Body Shell / Karrosserie Carrosserie / Carrocería



安全のため、走行させる場合は必ずボディを取付ける。
For safety reasons, always fit the body shell when running your car (except when performing the engine run-in procedure).
Aus Sicherheitsgründen raten wir Ihnen, die Karrosserie immer aufzusetzen, wenn Sie Ihr Auto bedienen!
Pour des raisons de sécurité, montez la carrosserie toujours quand vous opérez votre modèle!
Utilice su modelo con la carrocería colocada!



A ボディピンは、図のように曲げておくと取り外しが楽です。
Slightly bend the body pins as shown in the diagram for easier removal.
Sicherungsklammern zum besseren Greifen leicht biegen, wie dargestellt.
Courber les clips de carrosserie comme indiqué.
Doble ligeramente las presillas de carrocería para facilitar la instalación.



オプションパーツ OPTIONAL PARTS

品番 No.	パーツ名 Part Names	★定価 (税抜)
BLB011-2	アンダーボディ (ブリザード2.0) Under Body (BLIZZARD 2.0)	2700
BLB011-4	ボディマウントストッパー (ブリザード2.0/FR) Body Mount Stopper (BLIZZARD 2.0/FR)	1000
BLB012-1	トレールキング ノンデコレーショントップボディセット Trail King Non-Decoration Top Body Set	5500

★ FOR JAPANESE MARKET ONLY.

品番 No.	パーツ名 Part Names	★定価 (税抜)
BLB012-2	トレールキング アクセサリーパーツセット Trail King Accessory Parts Set	3000
97054-4CR	LEDライトユニット (Φ5/4灯/L=400/クリア&レッド) LED Light Unit (Φ5/4 Bulbs/L=400/Clear&Red)	1200

メーカー指定の純正部品を使用して
安全にR/Cを楽しみましょう。

京商ホームページ
www.kyosho.com



*製品改良のため、予告なく仕様を変更する場合があります。
*Specifications are subject to change without prior notice!
*Technische Änderungen sind ohne vorherige Ankündigungen möglich!
*Les spécifications peuvent changer sans préavis!
*El fabricante puede modificar los kits sin previo aviso
© Copyright 2020 KYOSHO CORPORATION / 禁無断転載複製

京商株式会社
〒243-0021 神奈川県厚木市岡田3050 厚木アクストメインタワー7F
●ユーザー相談室直通電話 046-229-4115
お問い合わせは：月曜～金曜(祝祭日を除く)13:00～18:00
BLB002-HT01 PRINTED IN JAPAN