

※ご使用前にこの説明書を良くお読みになり十分に理解してください。
Before operating, please read these instructions thoroughly.

ハーフエイトシリーズ用 受信機内蔵アンプユニット

パーフェックス RA-16 RX-ESC PERFEX RA-16 RX-ESC

for Half 8 SERIES Receiver with Built-In Electric Speed Controller



取扱説明書
INSTRUCTION SHEET
No.82202

パーフェックスRA-16はHalf 8シリーズ専用に設計された受信機一体型スピードコントロールアンプです。ノーマルアンプに比べ、ドライブレスポンス、初期トルクともに向上し、レースでの勝利には欠かせないアイテムです。設計、生産は世界的にも信頼と実績のあるNOVAK製。ミニマムドライブやドラックブレーキも搭載し、ワンランク上のスペックを獲得。しかもセッティングはワンタッチセットアップボタンだから簡単。また、モード設定により、ドラックブレーキやミニマムドライブも選択可能です。

※走行にはNo.82203 KS-12Sサーボ(別売)が必要です。

※送信機はレディセットに付属(一部除く)のKT-3を使用すること。

The PERFEX RA-16 is a specially designed one-piece receiver & speed control amp for the Half 8 Series. The superior drive response and torque (compared to standard amps) provides a big race advantage. This product is designed and manufactured for Kyosho by world-renowned NOVAK. It also features minimum drive, drag brake and an easy one-touch set-up button. Also, the mode setting allows minimum drive or drag brake to be chosen.

※ No.82203 KS-12S Servo (sold separately) is required for operation.

※ Use the KT-3 transmitter that is included with most ReadySet models (with some exceptions).

安全に取扱うために下記の事項を、必ずお守りください

To use this product safely, please follow the instructions below



警告

Warning!

*この説明を守らないと生命や身体に重大な被害が発生する可能性がある危険を示します。

*This mark indicates significant risk of damage and danger to life and/or body if the explanations are not followed.

- 本体を分解、改造をしないこと。
Do NOT disassemble or modify this product.
- 純正コネクタを切り落とししたりしないこと。
Do NOT cut off the original connectors.
- ショートや逆接続に十分注意すること。
Use caution to avoid short-circuiting and connecting in reverse polarity.
- 受信機、サーボ、バッテリー等の接続コネクタは奥まで確実に挿入する。走行中に車体の振動等でコネクタが抜けると暴走の危険があります。
Ensure connectors for receiver; servos & battery are inserted properly. During operation, vibration can cause connectors to come loose and result in loss of control.
- 水や海水、薬品につけたり、濡らさないこと。
Avoid contact with water (including sea water) and chemicals.
- 定格に合ったバッテリーで正しく使用すること。
Use batteries as specified and only as intended.
- 純正のモーター、バッテリー以外は使用しないこと。
Use only the motors and batteries specified.
- 受信機アンテナは切断したり束ねたりすると受信感度が下がり、暴走の原因となります。
Cutting or bundling the receiver antenna will reduce its reception sensitivity and cause loss of control.
- 本体基盤・配線端子に金属やカーボン製パーツが触れないようにすること。
Avoid contact of metal and carbon parts with the circuit board and wiring terminals.
- 使用時以外はバッテリーを外しておくこと。
Remove battery when not in operation.
- 使用するクリスタルは送、受信機とも京商純正を使用すること。
No.MZW3-01~12(各¥1155)
Use only genuine Kyosho crystals in the transmitter and receiver.
No.MZW3-01~12

定格 Specifications

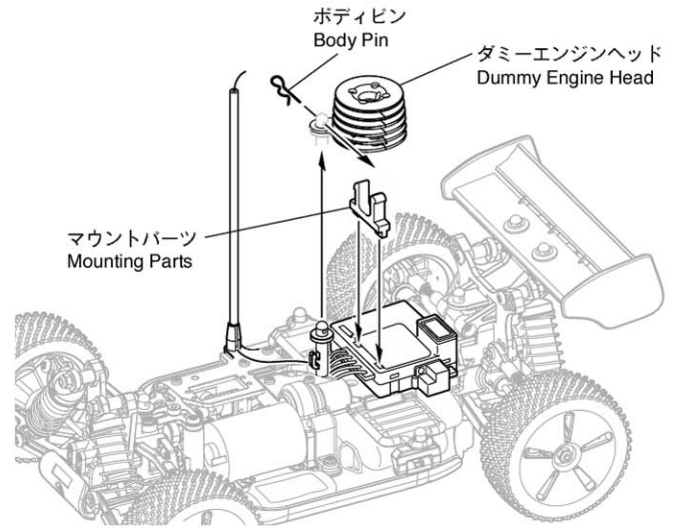
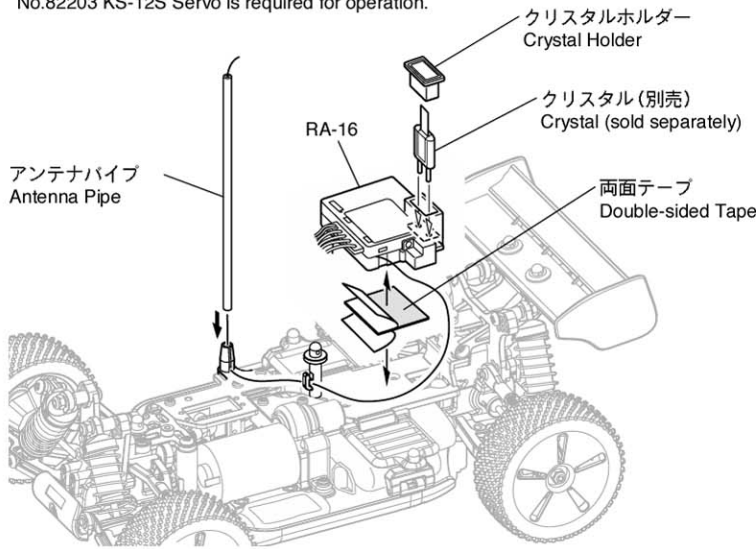
- | | | |
|---|--|---|
| ● 入力電圧：4.8V~9.6V
Input Voltage : 4.8~9.6V | ● PWM周波数：2000Hz
PWM Frequency : 2000Hz | ● プロテクション：温度感知式シャットダウン
プロテクション
Protection : Shut-down protection with
temperature sensor |
| ● 周波数：AM27Mhz
Frequency : AM27Mhz | ● On抵抗：0.0055Ω
ON-Resistance : 0.0055Ω | ● サイズ：39 x 41 x 15 mm
Size : 39 x 41 x 15 mm
(1.54" x 1.61" x 0.6" mm) |
| ● 対応モーター：京商製に限る
Compatible Motor : Kyosho only | ● サーボ出力電圧：6.0V
Servo Output Voltage : 6.0V | ● 重量：32 g
Weight : 32 g (0.07 lb) |
| ● 瞬間最大電流：200A (F / R)
Max. Peak Current : 200A (F / R) | ● サーボ出力電流：1.0A
Servo Output Current : 1.0A | |
| ● 連続最大電流：40A (F / R)
Continuous Max. Current : 40A (F / R) | ● プログラム：NOVAKワンタッチセットアップ
Program : NOVAK One-Touch Set-Up | |

Designed and Manufactured by Novak

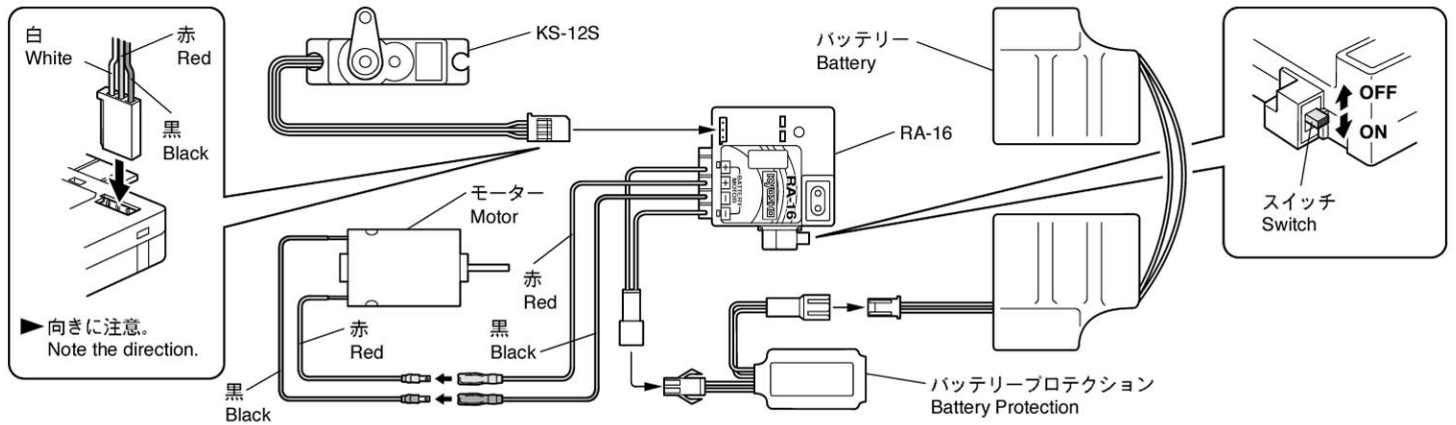
車体への搭載 Installing on Chassis

※ 走行にはNo.82203、KS-12Sサーボが必要です。
No.82203 KS-12S Servo is required for operation.

▶ ダミーエンジンヘッドを装着する場合は付属のマウントパーツを使用する。
To install the dummy engine head, use the included mounting parts.



コネクタの接続 Connecting the Connectors

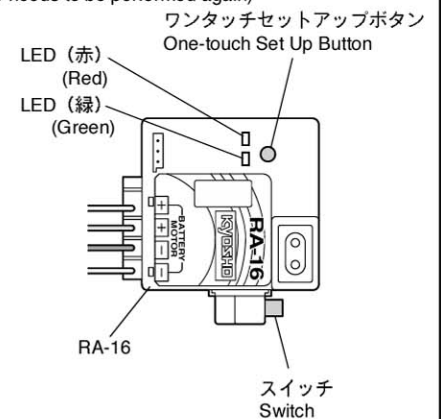


セットアップ方法 ESC Programming

▶ セットアップの前に送信機のスロットルトリムをニュートラル位置にしておく。また、バッテリーは充電したものを使用する。
Before setup, move the throttle trim on the transmitter to neutral. Also, make sure to use a fully charged battery.

※セットアップは一度行えば、RA-16に記憶されます。
(送信機を変えた場合は、再度セットアップが必要です。)
After completing setup, the RA-16 memorizes the settings.
(If transmitter is changed, setup needs to be performed again)

1. 送信機の電源を入れる。
Turn on the transmitter's power.
2. ワンタッチセットアップボタンを押したままにする。
Press and hold the one-touch setup button.
3. RA-16の電源を入れる。(送信機のスロットルをニュートラルにして、セットアップボタンは押したまま、RA-16のスイッチをONへスライドする。)
Turn on the RA-16's power. (With the Transmitter throttle at neutral, and still pressing the SET button, slide the RA-16's On/Off Switch to the ON position)
4. 赤のLEDが点灯するまでセットアップボタンを押したままにする。
Continue holding the Set button **until the red LED comes on**.
5. LEDが赤く点灯したらすぐにセットアップボタンを離す。
Release the setup button as soon as the LED turns Red.
6. 送信機のスロットルをフルオンの位置へ引く。(LEDが緑に点灯し、そのまま点灯し続けるまで保持) 注意：モーターは接続してもプログラム中は作動しない。
Pull the Transmitter throttle to full-on position. (Hold it there until the Green Status LED turns **Solid Green**. Note: Motor will not run during programming even if connected.)
7. 送信機のスロットルをフルブレーキの位置へ押す。(LEDが緑に点灯し、点滅するまで保持)
Push Transmitter Throttle to full brakes (Hold it there until the green status LED **blinks green**.)
8. 送信機のスロットルをニュートラルに戻す。(赤のLEDが点灯し続け、スロットルがニュートラルでプログラム完了したことを表示する。)
Return Transmitter throttle to neutral (Red Status LED will **turn solid red**, indicating that throttle is at neutral, and proper programming has been completed.)



モード設定 Mode Selection

※モード設定は一度行えば、RA-16に記憶されます。
(送信機を変えた場合は、再度モード設定が必要です。)
After completing mode setup, RA-16 memorizes the settings.
(If transmitter is changed, mode setup needs to be performed again)

● スロットルモード変更により、RA-16のスロットルレスポンスと特性を変更できます。
You can change the throttle response and characteristics of this unit by changing throttle Modes.

- モード1 : 前進、後進、スマートブレーキII
Mode 1 : Forward, Reverse and Smart Braking II.
- モード2 : 前進、ブレーキのみ
Mode 2 : Forward and Brake only.
- モード3 : 前進およびドラッグブレーキ可能なブレーキ
Mode 3 : Forward and brake with drag brake enabled.
- モード4 : 前進およびドラッグブレーキ可能なブレーキでさらに高効率のミニマムドライブ
Mode 4 : Forward and brake with drag brake and higher minimum drive for more punch.

モード設定 Mode Selection

RA-16を充電済みバッテリーに接続して送信機の電源を入れる：
With the RA-16 connected to a charged battery and with transmitter on:

1. RA-16の電源を入れる。
Turn on the RA-16's power.
2. ワンタッチセットボタンをLEDが両方点灯するまで押しつづける。
Press and hold the One touch set button until both LEDs turn on.
3. 両方のLEDが点灯したらすぐにセットボタンを離す。(一度離すと、LEDは両方とも点滅してどのモードが選択されているかを表示。点滅回数によってモード番号を示します。)
Release set button as soon as both LEDs come on.
(Once released, the 2 LEDs will flash to indicate what throttle Mode is selected. The number of times the LEDs flash indicates the Modes selection [1 of 4.])
4. すばやくセットボタンを押して(離して)選択を変更する。(押しごとに次の連続したスロットルモードへ変更される。モード4の後はモード1となる。)
Quick press (and release) the set button to change the selection.
(Each press will change to the next consecutive Throttle Mode. After Mode 4 the sequence begins again at Mode 1.)
5. RA-16は選択されたモードを保存し、プログラム状態が出る。
(約3秒間ボタンが押されていないときは、選択したモードはメモリーに保存され、赤のLEDが数秒間点灯しつづけている間、緑のLEDが点滅する。赤のLEDが自動で点灯してニュートラル状態で作動準備できたことを表示。RA-16 stores selection and exits programming. (When the button is not pressed for about three seconds, the selected Mode is stored into memory and the Green LED will flash while the red LED stays solid for a few seconds. The Red LED will then be lit by itself to indicate that it is at neutral and ready to operate.

- スマートブレーキII
Smaet Braking II
スロットルリガーをブレーキ操作中に、一度トリガーをニュートラルに戻してからでないと後進しない設定となっています。このことでブレーキ操作を全範囲で使用でき、後進時のスムーズな発進と駆動ロスを減らすことが可能。
Smart Braking II Circuitry gives you full range of braking without going into reverse until you shift it into reverse by returning the trigger to neutral... this provides smoother take-offs in reverse and less wear on your drive train.
- ドラッグブレーキ
Drag Brake
スロットルオフ(ニュートラル)時に微量のブレーキをかけ、コーナーリング進入時のブレーキ操作に貢献します。また、通常のトリガーブッシュによるブレーキングに比べ、トリガーを戻すことでブレーキングを行えばラップタイムにも貢献します。
With the throttle off (neutral) a small amount of braking assists in brake control when entering turns. Also, compared to normal trigger-push braking function, drag brake can be applied just by releasing the throttle trigger for improved lap times.
- ミニマムドライブ
Minimum Drive
スロットルオンの初期(ニュートラル付近)で微量のパンチを与えることで発進時の加速レスポンスが向上します。
Allows increased acceleration response when throttle is first engaged (just past neutral).

故障かな?と思ったら! / Troubleshooting

故障かなと思ったら、下表のチェックを行ってください。それでもなおらないときは、KYOSHOユーザー相談室にご連絡ください。
If your digital proportional R/C set does not operate, its range is short, it intermittently stops operating, or it operates erroneously, take the action shown in the table below.
If this does not correct the trouble, please contact a Kyosho distributor.

症状	チェック項目	対策
送信機	電池切れ 入れ間違い 接点の接触不良 接点のよごれ	乾電池を交換する。 極性表示どおりに入れ替える。 接点バネの変形があれば直す。 乾いた布で拭き取る。
アンテナ	外れかけ 全段伸びていない	ロックするまでネジ込む。 前段伸ばす。
クリスタル	抜けかけ バンド違い 指定と異なる	押し込む。 送受信機のバンドを合わせる。 指定のものに替える。
コネクタ接続	配線違い 抜けかけ	差し替える。 押し込む。
受信機アンテナ	他の配線と近い カットしていないか 束ねていないか	他の配線と分離する。 修理依頼する。 説明書の指示に従って張る。
Check point	Check item	Action
Transmitter/receiver battery	Dead battery. Incorrect loading. Faulty contact connection. Dirty contacts.	Replace the battery. Charge the nicd battery. Reload the batteries in the correct polarity. If the contact spring is deformed, correct it. Wipe with a dry cloth.
Transmitter antenna	Loose. Not extended to full length.	Screw in. Extend fully.
Crystal	Disconnected. Wrong band. Different from specification.	Push in. Match transmitter/receiver band. Replace with specified crystal.
Connector connection	Incorrect wiring. Disconnection.	Reinsert. Push in.
Receiver antenna	Close to other wiring. Not cut? Not bundled?	Separate from other wiring. Request repair. Install in accordance with instruction manual.

修理を依頼される時は

修理を依頼される前に、もう一度この取扱説明書をお読みになって、チェックしていただき、なお異常のあるときは、次の要領で修理を依頼してください。

●修理の時に必要な情報>トラブルの状況をできるだけ詳しく書いて修理品と一緒に右記宛にお送りください。

●症状(トラブル時の状況も含めて) ●使用プロポ(送信機、サーボの型番) ●搭載車体(車体名、搭載状況) ●お送りいただいた修理品の型番及び個数 ●ご住所、お名前、電話番号

京商株式会社 〒243-0034 神奈川県厚木市船子153

お問い合わせは：ユーザー相談室直通電話 046-229-4115

月曜～金曜(祝祭日を除く) 10:00～18:00

Repair Service

*Before you decide to have your system repaired, if there is no apparent physical damage, read this instruction manual again and check to be sure that you are operating the system as it is supposed to be operated. If you are still having trouble, pack up your system in its original shipping materials and send it to your nearest Kyosho distributor.

*Be sure to include a note in your package that describes the trouble in as much detail as possible, including: •Symptoms of the problem, any unusual mounting conditions. •A list of items you are sending, and what you want to be repaired. •Your name, address, and telephone number. •When requesting warranty repair, please include the warranty card. Read the warranty card supplied with your system.

*If you have any questions regarding this product, please consult with your nearest Kyosho distributor.

メーカー指定の純正部品を使用して
安全にR/Cを楽しみましょう。

※製品改良のため、予告なく仕様を変更する場合があります。

*Specifications are subject to change without prior notice!

© 2005 KYOSHO CORPORATION / 禁無断転載複製

京商ホームページ
<http://www.kyosho.com>

京商株式会社

〒243-0034 神奈川県厚木市船子153

●ユーザー相談室直通 電話 046-229-4115

お問い合わせは：月曜～金曜(祝祭日を除く)10:00～18:00

60160510-1 PRINTED IN U.S.A