

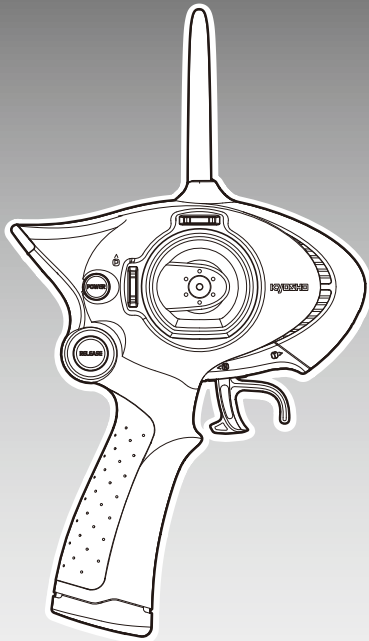
Before beginning assembly, please read these instructions thoroughly.

Anleitung vor Inbetriebnahme aufmerksam lesen!

Veuillez attentivement lire les instructions avant l'emploi.

Lea este manual de instrucciones antes de utilizar su modelo

※ご使用前にこの説明書を良くお読みになり十分に理解してください。



PERFEX

DIGITAL PROPORTIONAL RADIO CONTROL SYSTEM

KT-18

Vol.2

Instruction Manual / Bedienungsanleitung
Manuel d'instructions / Manual de Instrucciones
取扱説明書

KYOSHO[®]
THE FINEST RADIO CONTROL MODELS

Index / Inhaltsverzeichnis / Index / Indice / 目次

1. Safety Precautions / Sicherheitshinweise	
Précautions d'emploi / Consejos de Seguridad / 安全のための注意事項	3~5
2. Items Included / Inhalt	
Contenu de votre valisette / Contenido / セット内容	6
3. Required Additional / Erforderliches Werkzeug	
Outils nécessaires (non inclus!) / Herramientas necesarias / セットの他に必要な物	6
4. Glossary of Main Parts / Übersicht der Hauptteile	
Glossaire. / Indice de piezas / 各部の名称	7
5. Before Operating / Bevor sie beginnen	
Avant de commencer. / Antes de roder / 走行の準備	8~11
6. Let's Drive! / Die Inbetriebnahme des Modells	
En piste! / Funcionamiento / 走行させましょう	12~26
●Trouble Shooting / 故障かな・!?	27
●仕様	27
●組立や、操作上で不明な点のお問い合わせ方法	31

*Specifications are subject to be changed without prior notice! *Technische Änderungen sind jederzeit möglich! *Les spécifications peuvent changer sans préavis!

*El fabricante se reserva el derecho de introducir modificaciones en los kits sin previo aviso! ※製品改良のため、予告なく仕様を変更する場合があります。

© Copyright 2009 KYOSHO CORPORATION / 禁無断転載複製
82001-T12





About This Model / Hinweis zu dem Modell A propos de la Mini Z / Sobre este modelo / はじめに

Thank you for purchasing the PERFEX KT-18. The PERFEX KT-18 is a specially designed transmitter for high-performance mini R/C cars and uses the latest 2.4GHz ASF control system. To enjoy full performance of this product, please read the instruction manual thoroughly together with the R/C car's manual. The R/C car manual can also be downloaded from the Kyosho website below.

Vielen Dank fuer den Kauf der PERFEX KT-18 Fernsteuerung. Die Fernsteuerung ist speziell fuer die leistungsstarken Mini-Z Modelle entwickelt worden und verwendet das neueste 2,4 GHz ASF System. Damit Sie lange Freude am Produkt haben, lesen Sie die Bedienungsanleitung der PERFEX KT-18 zusammen mit der Bedienungsanleitung des Modells. Die Bauanleitung des Modells kann ebenfalls von den KYOSHO Website heruntergeladen werden.

Merci pour votre achat de l'émetteur PERFEX KT-18. Cet émetteur KT-18, utilise la nouvelle technologie du 2,4GHZ permettant une émission/réception très performante et se destine pour être principalement utilisé avec des châssis de type Mini-Z. Merci de lire attentivement cette notice parallèlement à la notice du châssis.

Enhorabuena por la adquisición del equipo R/C PERFEX KT-18. Es una emisora especialmente diseñada para ser utilizada con coches R/C a escala reducida y utiliza la última tecnología 2.4GHz ASF. Para poder disfrutar al máximo de las prestaciones de este producto, por favor lea el manual de instrucciones junto con el manual del modelo. Podrá también descargarse el manual del coche en inglés en la página web de Kyosho abajo indicada.

この度はPERFEX KT-18をお買い上げいただきましてありがとうございます。

このPERFEX KT-18は最新の2.4GHz ASF制御システムを搭載した高性能小型R/Cカー専用の送信機です。

本製品の性能を十分にお楽しみいただくために、この取扱説明書をよくお読みになり十分に理解してください。

また、お手持ちの車体の取扱説明書を併せてお読みください。車体の取扱説明書が手元にない場合は下記のホームページアドレスからダウンロードしてご覧ください。

<http://www.kyosho.com/mini-z-support/>

※ Each example used shows the MINI-Z MR-02LM chassis. The position of parts may be different in other cars so please refer to your car's instruction manual to check the name and position of each part when operating. Die Anleitung wird am Beispiel vom MINI-Z MR-02LM Chassis gezeigt. Die Positionen der Teile kann bei anderen Modellen etwas anders sein. Beziehen Sie sich deshalb immer auf die Anleitung Ihres Modells und ueberpruefen Sie den Namen und die Positionen der Teile waehrend des Zusammenbaus.

Tous les exemples utilisés au travers de cette notice concernent le châssis MINI-Z MR-02LM. La position des éléments et des pièces peuvent-être différentes avec d'autres châssis. Vérifier et se référer à la notice de votre châssis parallèlement à cette notice.

Los ejemplos muestran el chasis MINI-Z MR-02LM. La disposición de las piezas puede variar en otros modelos, por favor consulte el manual de instrucciones para comprobar el nombre y posición de las piezas al realizar ajustes o modificaciones.

※各項目の例図はミニッツレーサーMR-02LMのものとなっております。それ以外の車体によっては各部の位置が異なる場合がありますので、車体の取扱説明書をご覧になり各部の名称と位置を確認して操作を行ってください。



Safety Precautions / Sicherheitshinweise

Précautions d'emploi / Consejos de Seguridad / 安全のための注意事項

Please read carefully before assembling and operating your model.
 Lesen Sie die Anleitung aufmerksam durch, bevor Sie das Modell in Betrieb nehmen.
 Lire attentivement cette notice avant de commencer l'assemblage de votre modèle.
 Lea cuidadosamente este manual antes de montar y rodar su modelo.
 組立て・走行の前に必ずお読みください。



WARNING! :This symbol indicates where caution is essential to avoid injury to yourself or others.
ACHTUNG! :Dieses Symbol warnt vor Verletzungen!
ATTENTION! :Ce symbole vous indique un danger physique éventuel
AVISO! :Este signo le indica cuando hay que prestar especial atención para evitar daños a personas y propiedades.

警告マーク : 生命や身体に重大な被害が発生する可能性がある危険を示します。



PROHIBITED :This symbol points out actions that you should NOT do to avoid possible damage or accidents.
BITTE NIEMALS :Dieses Symbol warnt vor Handlungen, die das Produkt beschädigen können!
NE PAS FAIRE :Ce symbole vous informe de ce que "VOUS NE DEVEZ PAS FAIRE".
PROHIBIDO :Este signo le indica acciones que NO debe realizar para evitar posibles accidentes.
 禁止マーク : 事故や故障の原因となるため、やってはいけないことを示します。



- First-time builders should seek the advice of experienced modellers before beginning assembly and if they do not fully understand any part of the construction.
- Befolgen Sie exakt die Anweisungen in dieser Anleitung.
- Si vous êtes débutant dans le modèle réduit, prenez conseils auprès de modélistes confirmés afin d'utiliser votre modèle dans des conditions optimales.
- Los modelistas sin experiencia deben pedir consejo a expertos antes de rodar.
- この商品は高い性能を発揮するように設計されています。組立てに不慣れな方は、模型を良く知っている人にアドバイスを受け確実に組立ててください。

- Assemble this kit only in places out of children's reach!
- Nicht in Kinderhände gelangen lassen.
- Assemblez ce kit en dehors de la portée de jeunes enfants!
- Realice el montaje fuera del alcance de menores .
- 小さい部品があるので、組立て作業は幼児の手がとどかない所で必ずおこなってください。

- Take enough safety precautions prior to operating this model. You are responsible for this model's assembly and safe operation!
- Lassen Sie das Modell niemals auf öffentlichen Straßen fahren.
- Prenez des précautions lors de l'utilisation. Vous seul êtes responsable des évolutions de votre modèle. La société KYOSHO ou son distributeur ne peuvent en aucun cas être tenus responsables des accidents pouvant survenir lors de l'utilisation de ce modèle!
- Tome las precauciones necesarias antes de empezar. Usted es el responsable del montaje y funcionamiento seguro de este modelo.
- 動かして楽しむ場所は、万一の事故を考えて安全を確認してから、責任をもってお楽しみください。

- This model is not a toy. It is designed for users over 14 years of age.
- Dieses Modell ist kein Spielzeug, geeignet für Modellsportler ab 14 Jahren.
- CE MODELE N'EST PAS UN JOUET. IL EST DESTINE AUX ENFANTS DE PLUS DE 14 ANS.
Ce modèle est destiné à une utilisation exclusive en intérieur. Sa puissance n'est pas suffisante pour interférer avec d'autres fréquences.
- Este modelo no es un juguete. Ha sido diseñado para ser utilizado por mayores de 14 años.
- この商品は14才以上を対象に設計しています。玩具ではありません。

対象年齢



NI-Cd Ni-MH

- The product you have purchased is powered by a rechargeable battery. The battery is recyclable. At the end of its useful life, under various national / state and local laws, it may be illegal to dispose of this battery into the municipal waste stream. Check with your local solid waste officials for details in your area for recycling options or proper disposal.
- Dieses Modell wird von einem Nickel-Cadmium Akkumulator betrieben. Er ist wieder aufladbar. Entsorgen Sie einen verbrauchten Akku fachgerecht an entsprechender Stelle.
- Ce modèle est alimenté par un accu Ni-Cad. Il est rechargeable. Notez qu'à la fin de sa vie utile, l'accu doit être traité comme déchet apart.
- Este kit utiliza una batería NiCd recargable, la cual es reciclable. No la arroje a la basura. Devuelvala a la tienda donde la adquirió cuando se estropee.
- 不要になったバッテリーは、貴重な資源を守るために廃棄しないでリサイクル協力店へお持ちください。



Safety Precautions / Sicherheitshinweise

Précautions d'emploi / Consejos de Seguridad / 安全のための注意事項

As the product includes small and sharp parts, assemble and store this product only in places out of the reach of children.

Nicht in Kinderhände gelangen lassen!

L'assemblage de votre MINI-Z RACER doit être fait à l'écart des jeunes enfants.

Garder hors de porté des enfants les pièces de votre MINI-Z RACER.

Este modelo deber ser guardado fuera del alcance de los niños.

小さな部品や、とがった部品がありますので、十分注意してください。
また、小さなお子様のいる場所での作業・保管はさけてください。



Never disassemble the polarity required for installation.

This may lead to damage and leakage.

Batterien / Akkus nicht verpolt einsetzen!

Ne jamais ouvrir les batteries ou inverser les connecteurs sous peine de court-circuit pouvant entraîner de sérieux dommages.

Nunca intente desmontar ni modificar baterías ya que podría sufrir un accidente.

電池は指定の電池を使用し、逆接続・分解は絶対にしないでください。
発熱や破損の原因となり大変危険です。



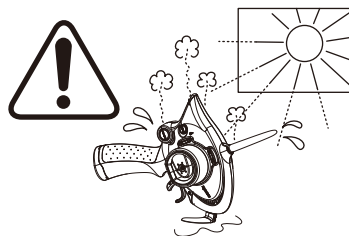
Do not store this model in a high-temperature/humidity area or in direct sunlight.

Modell nicht direkter Sonneneinstrahlung aussetzen!

Ne pas exposer votre MINI-Z RACER à l'humidité ou une source de chaleur trop importante.

Guarde su modelo en un lugar alejado de fuentes de calor o humedad.

故障や破損、変型の原因となるため高温・多湿の場所での長期保管はしないでください。



This product emits electrical waves so do not operate:

Inside an aircraft. Near automatic devices such as automatic doors and fire alarms. Inside hospitals or medical equipment. Operating may cause accidents.

Dieses Produkt setzt elektrische Wellen frei. Verwenden

Sie die Fernsteuerung deshalb niemals:

in Flugzeugen, in der Naehе von automatischen Geraeten, z.B. automatische Tueren und Feuermelder, in Krankenhausern oder in der Naehе von medizinischen Geraeten.

Dies kann zu Unfaellen fuehren.

Ce produit émet des rayonnements électriques et ne doit en

aucun cas être utilisé : dans un avion, de portes automatiques, de système de détection d'incendies, dans un hôpital et proche d'équipement médicaux.

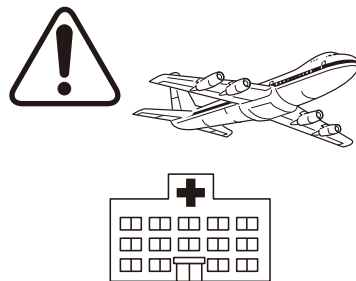
Este producto emite ondas eléctricas de manera que

no lo utilice en el interio de aviones, cerca de aparatos automáticos como alarmas antiincendios. Tampoco en el interior de hospitales ya que podría causar accidentes.

下記のような場所では使用しないでください。

- ・航空機内
- ・自動ドア、火災報知器などの自動制御機器の近く
- ・病院内や医用電気機器の近く

本機からの電波が機器に影響を及ぼすことがあり、誤動作による事故の原因になります。



Even after KT-18 is switched off, small electrical current remains.

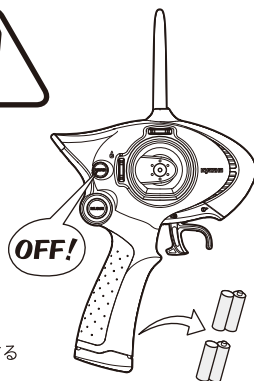
Remove all batteries to completely switch off. Leaving batteries inside may cause leaking, heat or ignition so please remove all batteries after use.

Nach jedem Ausschalten der KT-18 koennen kleine elektrische Stroeme vorhanden sein. Um den Sender komplett abzuschalten, muessen Sie alle Batterien entfernen. Bleiben die Batterien fuwuer laengere zeit im Sender, koennen diese auslaufen oder einen Kurzschluss verursachen. Deshalb die Batterien nach der Verwendung immer sofort aus dem Sender entfernen.

Même sur "OFF", l'émetteur continu à emettre de petits rayonnements électriques. Retirer les batteries pour stopper tous les rayonnements et par précaution, TOUJOURS retirer les batteries après chaque utilisation.

Aún después de haber desconectado su KT-18, permanece una poca corriente eléctrica. Retire todas las baterías. Si las baterías permanecen en el interior pueden sufrir pérdidas, sobrecalentamiento, de manera que es mejor que las retire de la emisora después de su utilización.

KT-18は本体のスイッチをOFFにしても微弱電流が流れています。電源を完全にOFFにする為には全ての電池を取外すことが必要です。電池を入れたままにした場合、発熱、発火、電池の液漏れ等が考えられますので、使用後は必ず全ての電池を取外してください。



As the front end of the antenna may be dangerous, do not swing or aim it toward faces.

Vorsicht mit der Antennenspitze, Verletzungsgefahr!

Faire attention à ce que l'antenne de votre radio ne blesse personne.

Tenga cuidado con la antena de la emisora.

アンテナの先端でケガをする恐れがあります。顔に付近けたり、振り回したりしないでください。



Do NOT install any option parts not made by Kyosho for this model.

To avoid causing irreparable damage, do NOT attempt any modifications.

Verwenden Sie aus Gründen der Produkthaftung ausschließlich Original KYOSHO Tuning- und Ersatzteile!

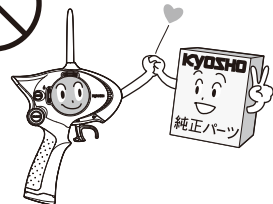
Ne jamais utiliser d'autres options que celles fabriquées par Kyosho.

Vous risquerez d'endommager irrémédiablement votre modèle et aucune garantie ne serait possible.

NO instale ninguna pieza opcional que no sea fabricada por Kyosho.

Para evitar daños irreparables, NUNCA intente realizar ninguna modificación.

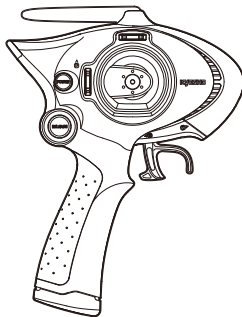
純正オプションパーツ以外の組込みや筐体の改造はしないでください。故障の原因となります





Item Included / Inhalt Contenu de votre valisette / Contenido / セット内容

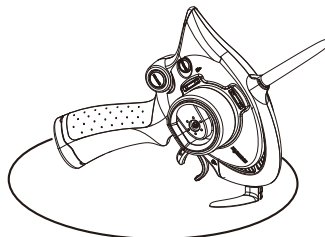
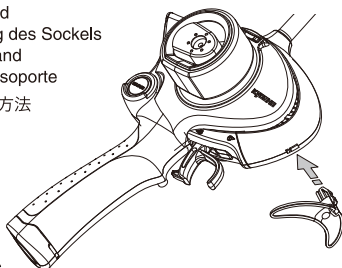
- *PERFEX KT-18 Transmitter
(Controller)
- *Perfex Fernsteuerung KT-18
- *PERFEX KT-18 Radiocommande
2 voies
- *Emisora PERFEX KT-18
- *PERFEX KT-18 送信機
(コントローラー)



- *Stand
- *Socket
- *Stand
- *Soporte
- *スタンド



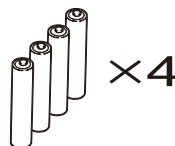
- *How to use stand
- *Die Verwendung des Sockels
- *Utilisation du stand
- *Cómo utilizar el soporte
- *スタンドの使用方法



Required Additional / Erforderliches Werkzeug Outils nécessaires (non inclus!) / Herramientas necesarias / セットの他に必要な物

- *4-AAA sized Alkaline Batteries or UM-4 sized
NiMH (Nickel-Metal Hydride) Batteries 4 pieces
- *4 St. AAA Trockenbatterien oder UM-4 NiMH Akkus
- *4 batteries de type type R3 pour votre MINI-Z RACER
- *4 UM-4 Alcalinas * UM-4 NiMH
- *単4アルカリ乾電池又は
単4型ニッケル水素バッテリー ……4本

AAA
UM-4
単4型



Do not use Oxyride or other special type batteries.
Verwenden Sie nur Alkalibatterien oder Akkus.
Utiliser UNIQUEMENT les batteries spécifiées.
Nunca utilice baterías de Oxyride ni otros tipos especiales de baterías.

※オキシライドバッテリー等の特殊な乾電池は使用しないでください。

Do not use any damaged batteries.
 Keine beschädigten Akkus verwenden!
 Ne pas utiliser de batteries endommagées
 No utilice nunca baterías en mal estado
 カバーが破れている電池や種類の違う電池を
 まげて使わないでください。



Damaged
 beschädigt
 Endommagées
 Estropeada
 カバーの破れ



Glossary of Main Parts / Übersicht der Hauptteile Glossaire. / Indice de piezas / 各部の名称

Transmitter / Sender / Radiocommande / Emisora / 送信機

When using PERFEX KT-18 / Bei Verwendung einer Perfex KT-18 Fernsteuerung
Utilisation de l'émetteur KT-18 / Al utilizar PERFEX KT-18 / PERFEX KT-18を使用する場合

► If using a different transmitter, refer to the transmitter's instruction manual.

Bei Verwendung einer anderen Fernsteuerung, beziehen Sie sich auf die Bedienungsanleitung der beiliegenden Anleitung.

Si vous utilisez un autre émetteur, se référer alors à la notice de cet émetteur

Si utiliza otra emisora, lea el manual de instrucciones de la misma.

その他の送信機をご使用になる場合には、その送信機に付属する取扱説明書をご覧ください。

1 Transmitter Antenna / Senderantenne

L'antenne radio / Antena

送信機用アンテナ

To transmit radio waves

Zur Abstrahlung der Sendeleistung

Permet l'émission des commandes vers le récepteurs

Emite las ondas

電波を発信します。

2 Power Switch / Schalter

Intérupteur ON/OFF / Interruptor

電源スイッチ

To switch ON/OFF the Power

Ein- / Ausschalter für Sender

Permet d'éteindre et d'allumer votre radio

Conecta y desconecta
電源のON, OFFをします。

3 Steering Wheel / Lenkrad

Volant de direction / Volante

ステアリングホイール

To control steering right/left directions

Zur Steuerung der Lenkung,

Permet le contrôle de direction droite/gauche de votre modèle.

Permite controlar la dirección

左右のコントロールをします。

4 Throttle Trigger / Gashebel

Gachette de gaz / frein / Gatillo de Gas

スロットルトリガー

To control forward speed and reverse speed.

Zur Steuerung des Elektromotors

Permet le contrôle de la vitesse (avant/arrière)

Permite controlar la velocidad y marcha atrás

前進・後進のコントロールをします。

5 Steering Trim / Trimmung für Lenkung

Trim de direction / Trim Dirección

ステアリングトリム

To precisely adjust the neutral position

Zur Justierung der Neutrallage

Permet d'ajuster avec précision la position du neutre

Permite un ajuste mas preciso del punto neutral

左・右のニュートラル位置の微調整をします。

6 Throttle Trim / Trimmung für Gas

Trim de gaz / frein / Trim Gas

スロットルトリム

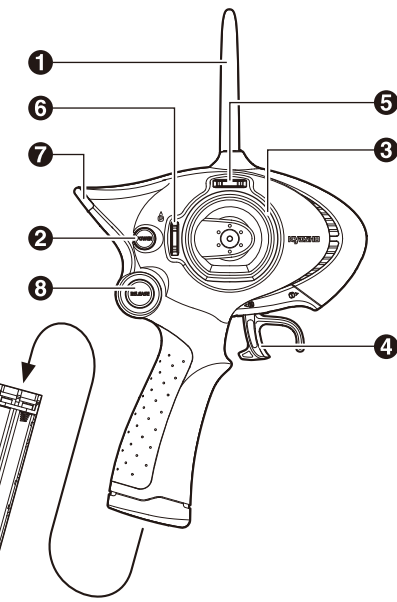
To precisely adjust the neutral position

Zur Justierung der Neutrallage

Permet d'ajuster avec précision la position du neutre

Permite un ajuste mas preciso del punto neutral

前進・後進のニュートラル位置の微調整をします。



7 LED Indicator / LED Anzeige

LED d'indication / Indicador LED

LEDインジケータ

Lights up with power is ON. Pattern of flashes

indicates current operating mode.

Leuchtet auf, wenn der Sender angeschaltet ist.

Der jeweilige Betriebsmodus wird ueber die blinkende LED angezeigt.

Allumé signifie la mise sous tension de l'émetteur.

Indique par des clignotements les différents modes

Se ilumina cuando está conectada.

電源がONの時に点灯します。点滅方法で現在の

モードを表示します。

8 Battery Box Release Button / Akkufachentrieglung

Bouton Batterie / Botón apertura portapilas

バッテリーボックスリリースボタン

Use when removing battery box.

Fuer das Entfernen der Akkubox.

Bouton d'ouverture de compartiment à batteries

Usar cuando retire el portapilas.

バッテリーボックスを取出す時に使用します。

9 Battery Box / Akkubox

Boitier à batteries / Portapilas

バッテリーボックス

Insert four AAA-size batteries.

Vier Akkus der Groeße AAA einsetzen.

Insérer 4 batteries de type AAA (R3)

Inserte 4 pilas AAA.

単4型乾電池を4本入れます。

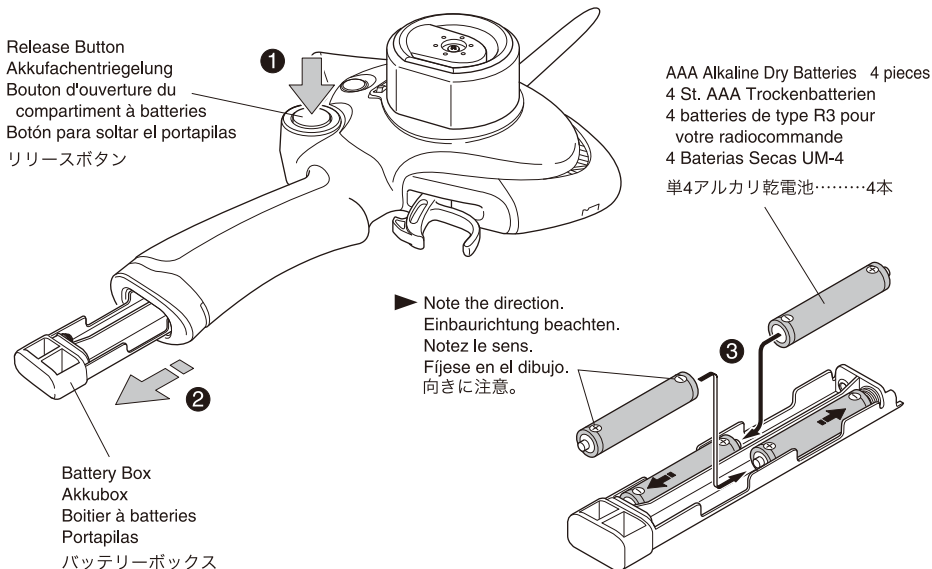


Before Operating / Bevor sie beginnen
Avant de commencer. / Actes de roder / 走行の準備

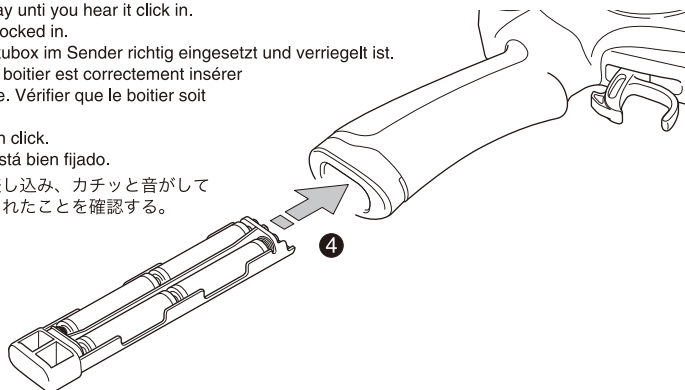
Loading Battery / DasLaden der Akkus
Batteries radio / Instalación de las baterías
電池の入れ方

When using PERFEX KT-18 / Bei Verwendung einer Perfex KT-18 Fernsteuerung
 Utilisation de l'émetteur KT-18 / Al utilizar PERFEX KT-18 / PERFEX KT-18を使用する場合

- ▶ Press the release button and remove the battery box. Be careful not to drop the battery box.
 Druecken Sie die Akkufachentriegelung und nehmen Sie die Akkubox heraus. Achten Sie darauf, dass die Akkus nicht herausfallen.
 Appuyer sur le bouton (cf schéma) afin d'ouvrir le compartiment à batteries
 Pulse el botón y desmonte el portapilas. Tenga cuidado que no se caigan las baterías.
 リリースボタンを押してバッテリーボックスを取出す。バッテリーボックスを落とさないように注意する。



- ▶ Insert the Battery Box all the way until you hear it click in.
 Make sure the Battery Box is locked in.
 Stellen Sie sicher, dass die Akkubox im Sender richtig eingesetzt und verriegelt ist.
 Insérer le boitier à batteries. Le boitier est correctement insérer lorsqu'un "clic" se fait entendre. Vérifier que le boitier soit correctement inséré.
 Inserte el portapilas hasta oír un click.
 Asegúrese que el portapilas está bien fijado.
 バッテリーボックスを奥まで差し込み、カチッと音がしてバッテリーボックスがロックされたことを確認する。



Turn the Power Switch ON. / Modell einschalten
Mettre l'interrupteur en position "ON". / Interruptores

電源の入れ方

- ▶ To use this transmitter with a previously purchased chassis, it must undergo a pairing adjustment.
Um diesen Sender mit einen bereits gekauften Chassis verwenden zu koennen, muss ebenfalls ein Pairing erfolgen.
Pour utiliser cet émetteur, un châssis doit impérativement être équipé d'une unité pourvue du système de liaison
Para utilizar esta emisora con un chasis anterior deberá realizar el proceso de interconexión.
初めてお買い上げ頂いた車体を使用する場合には、ペアリングという設定が必要です。

What is pairing? / Was ist Pairing? / Qu'est-ce qu'une liaison de connection?

¿Qué es interconexión? / ペアリングとは・・・

Pairing is the process of registering the transmitter's ID with your chassis. If you change transmitters, please perform pairing. Pairing process is not required after the first time.

Pairing ist ein Vorgang zur Registrierung der Sender ID mit Ihrem Chassis. Wechseln Sie den Sender, muss der Pairing-Vorgang erneut durchgeführt werden. Das Pairing des Senders mit dem Chassis muss zu Beginn und nur einmal vor der Inbetriebnahme des Modell erfolgen.

La liaison de connection est un procédé d'enregistrement de l'ID de l'émetteur avec celui du châssis. Si vous changez d'émetteur, effectuer une liaison de connection. Cette liaison de connection doit être effectuer lors de la première utilisation seulement

La interconexión es un proceso para sintonizar la emisora con su chasis. Si cambia la emisora deberá realizar la interconexión. La interconexión de la emisora y el chasis solamente debe realizarse la primera vez.

お買い上げ頂いた車体を使用する送信機のIDを記憶させる作業のことです。使用する送信機を変更する場合にもペアリングを行ってください。車体と送信機をその組み合わせで使用する、最初の1回目だけに行います。

< How to complete pairing >

< Den Pairing-Vorgang komplett abschliessen. >

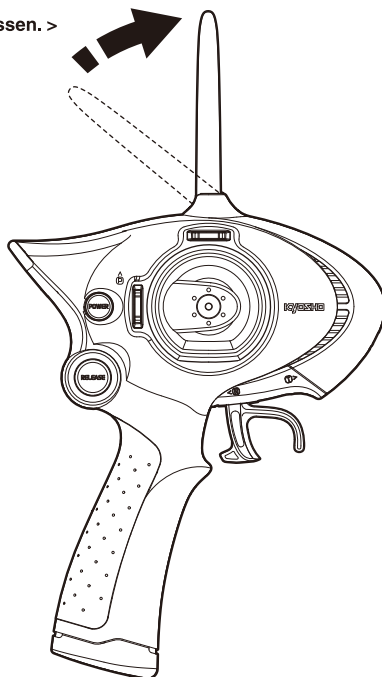
< Comment effectuer cette liaison >

< Cómo realizar la interconexión >

< ペアリングの方法 >

- 1 Antenna
Antenne
Antenne
Antena

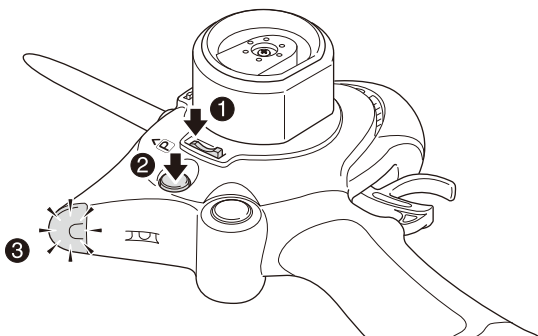
アンテナを立てる。





Before Operating / Bevor sie beginnen Avant de commencer. / Actes de roder / 走行の準備

2



- 1** Push the **P** mark side of the Throttle Trim and keep it down.
Den Trimmaster an der markierten Stelle **P** druecken und gedreuckt halten.
Appuyer sur **P** du Trim de Gaz et le maintenir enfoncé
Pulse el lado marcado con **P** del Trim de Gas y manténgalo pulsado.
スロットルトリムの **P** のマーク側を押し、押したままの状態を保持する。
- 2** Push the power button to switch the transmitter ON. ※Keep the **P** mark pressed down, but release power button.
Powertaste zum Einschalten des Senders druecken. Dabei den Trimmaster an der markierten Stelle **P** gedreuckt halten,
die Powertaste nach dem Einschalten wieder loslassen.
Mettre l'émetteur sous tension (ON) ※ Maintenir **P** enfoncé mais relâcher le bouton de mise sous tension
Pulse el interruptor y conecte la emisora. Mantenga **P** pulsado abajo, pero suelte el interruptor de la emisora.
電源ボタンを押し、送信機の電源を入れる。
※スロットルトリムの **P** マーク側は押したまま、電源ボタンから指を離す。
- 3** Confirm the LED is on. When the LED goes out after about 3 seconds, release finger from the Throttle Trim.
Stellen sie sicher, dass die LED-Anzeige leuchtet. Wenn die LED nach drei Sekunden ausgeht, den Trimmaster **P** loslassen.
Vérifier que la LED soit allumée. Lorsque la LED s'éteint après 3 secondes, relâcher le Trin de Gaz
Confirme que el LED está iluminado. Cuando el LED se apaga después de 3 segundos suelte el dedo del Trim de Gas.
LEDインジケーターが点灯しているのを確認する。約3秒後にLEDが消灯したら、スロットルトリムから指を離す。
- 4** Once the LED indicator light has dimmed, the preparation of the transmitter is complete.
Wenn die LED dunkel leuchtet, ist der Vorgang abgeschlossen.
Une fois le voyant estompé, la préparation de l'émetteur est terminé
Una vez la luz del LED se atenúa, la preparación ha terminado.
LEDが先程より暗く点灯したら、送信機側の準備は完了。

3

Refer to your car manual and complete the pairing procedure for the car.
Beziehen Sie sich auf die Anleitung des Modells und vervollständigen Sie den Pairing-Vorgang für das Modell.
Se référer à la notice de la voiture pour effectuer la liaison de connection.
Consulte el manual del modelo y complete la sincronización para el coche.
車体の取扱説明書を参照し、車体側のペアリング操作を行ってください。

- ① Check the LED indicators on transmitter and the car.
 Light On: Normal pairing setup is complete. Continue to step 2.
 Light Flash: Pairing failed. Switch transmitter and car power off and process again.
 Ueberprüfen Sie die LED-Anzeige des Sender und des Modells.
 Licht an: Der Pairing-Vorgang ist abgeschlossen. Fahren Sie mit Baustufe 2 fort.
 Licht blinkt: Der Pairing-Vorgang ist fehlgeschlagen, Sender und Modell ausschalten und den Vorgang wiederholen.
 Vérifier la LED sur l'émetteur et le châssis.

LED allumée : Liaison de connection normale. Procéder maintenant à l'étape 2.
 LED clignotante : Echec de liaison de connection. Mettre sur OFF l'émetteur et le châssis et essayer de nouveau.
 Compruebe los indicadores LED en la emisora y el coche.
 Luz encendida: Ajuste sincronización completado. Continuar al paso 2.
 Luz parpadeante: La sincronización ha fallado. Desconecte la emisora, el modelo y comience de nuevo.

送信機と車体のLEDインジケータを確認する。

点灯：正常にペアリングが完了→②へ

点滅：ペアリング失敗→送信機、車体の電源を切ってペアリングをやり直す。

- ② Chassis (Switch) / Schalter für Modell / Chassis / Chassis (Interruptor) Desconnectar
 車体の電源スイッチを切る。

- ③ Push the transmitter power button again and to turn it off.
 Setting takes effect the next time power is turned on.

Schalten Sie den Sender aus (siehe Pfkal).

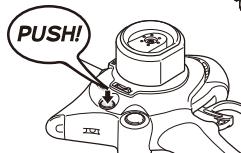
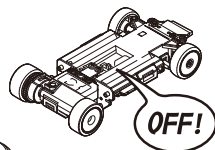
Die geaenderten Einstellungen sind wirksam nach dem erneuten Einschalten.

Eteindre l'émetteur (appuer sur OFF) afin que les réales s'enregistrent et soient actifs à la prochaine mise sous tension

Pulse el botón de la emisora y apáguela. El ajuste tendrá lugar la siguiente vez que conecte la emisora.

送信機の電源ボタンをもう一度押しして電源を切る。次に電源を入れる時から、設定は有効になります。

- ▶ In rare cases pairing data may be deleted. This is not a malfunction. Simply complete the pairing process again.
 In manchen Fällen werden die Pairing-Einstellungen gelöscht. Das ist keine Funktionsstörung. Wiederholen Sie den Pairing-Vorgang noch einmal.
 Dans de rare cas, le "pairing" ou la connection émetteur/récepteur peut ne plus fonctionner. Ceci n'est pas une erreur. Effectuer simplement à nouveau le "pairing".
 En algunas ocasiones excepcionales la conexión puede perderse. Esto no supone una avería. Simplemente debe realizar el proceso de conexión de nuevo.
 ごくまれにペアリングデータが消滅する場合がありますが故障ではありません。もう一度ペアリングの設定を行ってください。



※ If Pairing Failed / Wenn der Pairing-Vorgang scheitert / Si la connection échoue

Si falla la interconexión / ペアリングが失敗する場合

- Someone else close by is pairing at the same time.
 Jemand anderes in Ihrer Nähe paart ebenfalls den Pairing-Vorgang durch.
 Une autre connection a été effectuée en même temps
 Puede haber alguien realizando otra interconexión.
 自分の近くで同時にペアリングを行っている人がいる。



Complete pairing at another time.
 Starten Sie den Pairing-Vorgang an einem anderen Zeitpunkt.
 Effectuer de nouveau une connection.
 Complete la interconexión en otro momento.
 タイミングをずらしてペアリングを行う。

- Another 2.4GHz device is being used close by.
 Ein anderes 2,4 GHz Gerät wird in Ihrer Nähe verwendet.
 Un autre appareil utilise également du 2,4GHz
 Otro dispositivo 2,4GHz está siendo utilizado cerca.
 自分の近くで2.4GHz帯の電波が多く使われている。



Stop using wireless LAN or Bluetooth devices.
 Stoppen Sie die Verwendung von Wireless-LAN oder Bluetooth-Geräten.
 Arrêter les appareils utilisant le sans fil (LAN) ou le Bluetooth.
 Deje de utilizar dispositivos LAN o Bluetooth.
 無線LAN、Bluetoothなどの電子機器の使用を中止する。

- Appliances such as a microwave oven are emitting strong electrical waves are being used close by.
 Geräte in Ihrer Nähe, wie ein Mikrowellenherd, strahlen starke elektrische Wellen aus.
 Les appareils tels qu'un four à micro-ondes émettent de fortes ondes électriques pouvant perturber la réception
 Puede haber un microondas emitiendo potentes ondas eléctricas cerca.
 自分の近くで電子レンジ等、強力な電磁波を発生している電化製品が使用されている。



Stop using the electrical appliance.
 Stoppen Sie die Betriebsnahme dieser Geräte.
 S'éloigner ou stopper les appareils électriques.
 Deje de utilizar el dispositivo eléctrico.
 電化製品の使用を中止する。

- Another radio control model using 2.4GHz is being used close by.
 Ein anderes ferngesteuertes Modell verwendet in Ihrer Nähe 2,4 GHz.
 Un autre émetteur utilisant le 2,4GHz est en marche.
 Hay otro modelo radiocontrolado utilizando 2,4GHz.
 自分の近くで多くの2.4GHz対応のラジオコントロールモデルが使用されている。



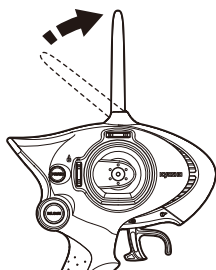
Perform pairing in another location.
 Führen Sie den Pairing-Vorgang an einem anderen Ort durch.
 Attendez ou utilisez votre modèle ailleurs.
 Realice la interconexión en otro lugar.
 場所を変えてペアリングを行う。



Let's Drive! / Die Inbetriebnahme des Modells En piste! / Funcionamiento / 走行させましょう

- < For Normal Operation >
- < Fuer den normalen Betrieb >
- < Mise en route >
- < Para funcionamiento normal >
- < 通常の場合 >

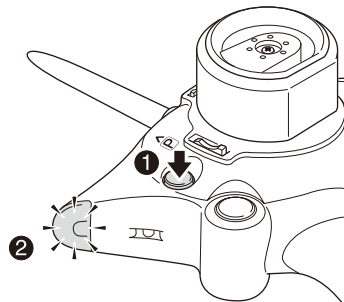
1 Antenna
Antenne
Antenne
Antena
アンテナを立てる。



2

1 Push the power button to turn transmitter on.
Schalten Sie den Sender ein.
Appuyer sur "ON" pour la mise sous tension de l'émetteur
Pulse el botón para conectar la emisora.
電源ボタンを押し、送信機の電源を入れる。

2 Check that the LED indicator lights up.
Überprüfen Sie, ob die LED-Anzeige leuchtet.
Vérifier que la LED s'allume
Compruebe que el LED se ilumina.
LEDインジケーターが点灯することを確認する。



※ **NOTE / Hinweis! / NOTE / NOTA** / ワンポイント

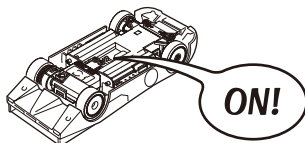
When switched on, the transmitter finds open frequencies. Up to forty 2.4GHz Mini-Z Series models can be run but may be lower if other 2.4GHz devices are being used. If no frequency can be found, LED will not light. Operate in another location. Nach dem Einschalten ermittelt der Sender automatisch einen freien Kanal. Es koennen bis zu 40 Mini-Z Mr-02 2,4 GHz-Modelle gleichzeitig betrieben werden. Wird kein freier Kanal gefunden, leuchtet die LED nicht auf. Fahren Sie dann an einem anderen Ort.

Une fois sous tension, l'émetteur vérifie les fréquences disponibles. Jusqu'à quarante Mini-Z 2,4GHz peuvent rouler simultanément, mais cela peut varier selon le nombre de d'appareil utilisant cette même fréquence. Si aucune fréquence n'est trouvée, la LED ne s'allume pas. Dans ce cas, attendre qu'une fréquence se libère ou l'utiliser ailleurs.

Cuando está conectada la emisora busca frecuencias libres. Pueden correr hasta cuarenta modelos Mini-Z 2.4GHz pero también depende si hay más dispositivos 2.4GHz siendo utilizados. La luz del LED no se iluminará si no encuentra ninguna frecuencia.

この時に送信機は周りの電波をスキャンして、空いている周波数を見つけます。2.4GHzミニッツシリーズは同時に最大40台まで走行できますが、その他の2.4GHz帯の電波を使用する電子機器が近くにある場合には、同時走行できる台数は40台より少なくなります。また、空き電波が見つからない場合には、LEDインジケーターが点灯しません。走行させる場所を変えてお楽しみください。

3 Chassis (Switch)
Schalter für Modell
Chassis
Chasis (Interruptor) Conectar
車体の電源スイッチを入れる。



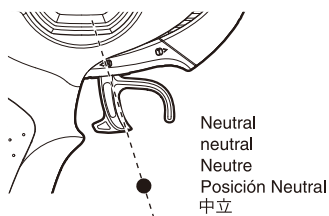
Wheels may spin freely when power is turned on.
Wenn das Modell angeschaltet wird, drehen sich die Reifen.
Les roues peuvent tourner librement lorsque le châssis est sur "ON"
Las ruedas puede girar libremente al conectarlo.
電源を入れる時にタイヤが空転する場合があります。

	Keep hands away from tires! Halten Sie Abstand von den Reifen! Ne pas toucher les roues ! Mantenga las manos alejadas de las ruedas. タイヤに手を触れないように注意!

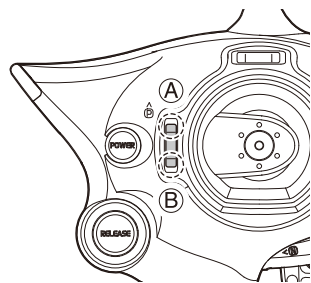
	Always turn the transmitter's power switch ON first! Schalten Sie zuerst den Sender ein! Toujours allumer la radiocommande en premier ! Siempre conecte el interruptor de la emisora en primer lugar. 電源を入れる時は必ず送信機からスイッチを入れてください。

Bringing the Car to a Complete Stop / Die Neutrallage der Gasfunktion Mettre la voiture à l'arrêt total. / Para que el modelo no avance. 車体を完全に停止させる

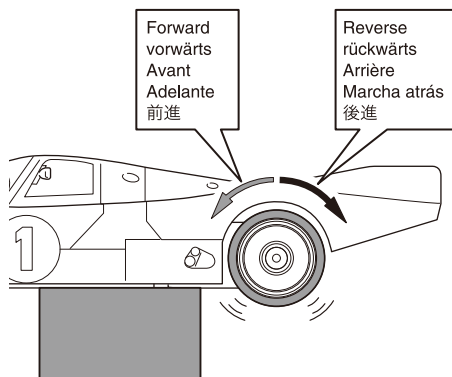
- ▶ With throttle trigger in neutral, click Throttle Trim one click at a time until car stops and continuous beep stops.
Adjustment not needed if car doesn't move. Beeping sound will start when neutral is found or range limit is reached.
Gashebel auf neutral stellen und den Trimm-taster so lange betätigen, bis das Modell sich nicht mehr bewegt und der Antrieb keinen Pfeifton mehr erzeugt. Diese Einstellung ist nicht erforderlich, wenn das Modell bereits stillsteht und kein Ton aus dem Modell zu hören ist.
Positionner la gachette de gaz au neutre, puis effectuer des pressions successives du Trim de Gaz jusqu'à ce que le châssis s'arrête et que les signaux sonores s'arrêtent.
Con el gatillo de gas en neutro, pulse el Trim de Gas de una en una vez hasta que el modelo pare y los pitidos cesen.
El ajuste no es necesario si el modelo no se mueve. Cuando encuentre el neutro se oirán los pitidos.
スロットルトリガーを中立に保ち、車体が止まるようにスロットルトリムをクリックして調整します。車体から「ピー」という音が出なくなるように調整します。電源を入れた時に車体が止まっている場合には、調整の必要はありません。操作は1クリックずつ行います。(押しっぱなしにしても動きません。)スロットルトリムが中立の時には「ピピピ」と音がします。調整範囲が限界になった場合にも「ピピピ」と音がします。



Throttle Trigger / Gashebel
Gachette de gaz / frein / Gatillo de Gas
スロットルトリガー



Throttle Trim / Trimmung für Gas
Trim de gaz / frein / Trim Gas
スロットルトリム



- Ⓐ If chassis is moving in reverse, click this button.
Fährt das Chassis rückwärts, Taste A betätigen.
Si le châssis bouge en marche arrière cliquer (A)
Si las ruedas giran en sentido inverso, pulse este botón.
車体が後進してしまう時はこちらのボタンをクリックする。
- Ⓑ If chassis is moving forward, click this button.
Fährt das Chassis vorwärts, Taste B betätigen.
Si le châssis bouge en marche avant cliquer (B)
Si giran hacia adelante, pulse este botón.
車体が前進してしまう時はこちらのボタンをクリックする。



Raise the tires off the ground and check that all controls are responding.
Modell vom Boden anheben und alle Funktionen überprüfen.
Sans que la voiture touche le sol, vérifier le bon fonctionnement de la motricité.
Levante las ruedas del suelo y compruebe que el gas/freno y la marcha atrás responden correctamente.
全てのタイヤを浮かせた状態で操作と動きを確認してください。



Let's Drive! / Die Inbetriebnahme des Modells

En piste! / Funcionamiento / 走行させましょう



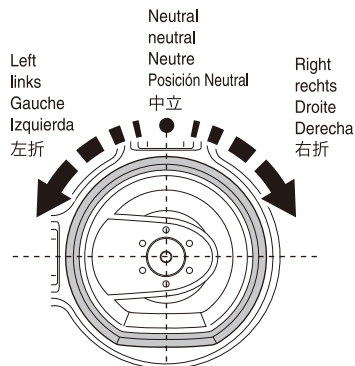
How to Control Your Model. / Die Steuerung des Modells

Comment piloter votre modèle. / Manejo del modelo.

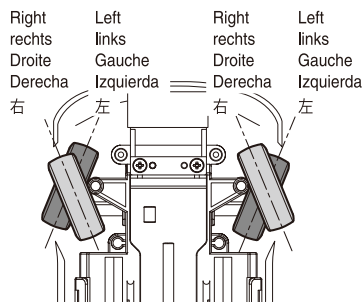
操縦のしかた

1 Steering Wheel / Lenkrad Volant de direction / Volante ステアリングホイール

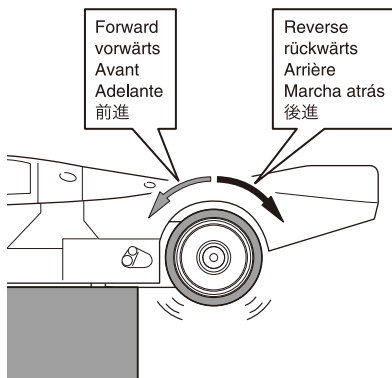
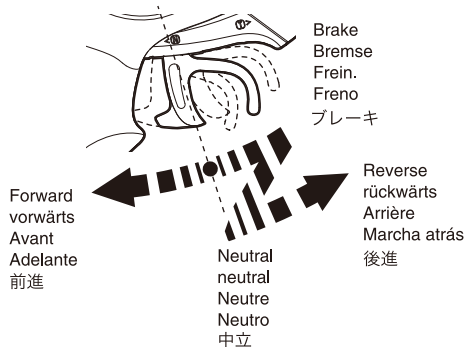
- ▶ Basic Controls
Die Lenkung
Fonctions élémentaires
Controles básicos.
基本的な操縦のしかたです。



Raise the tires off the ground and check that all controls are responding. / Modell vom Boden anheben und alle Funktionen überprüfen. / Sans que la voiture touche le sol, vérifiez le bon fonctionnement de la direction. / Levante las ruedas del suelo y compruebe que la dirección responde correctamente. /
 全てのタイヤを浮かせた状態で操作と動きを確認してください。



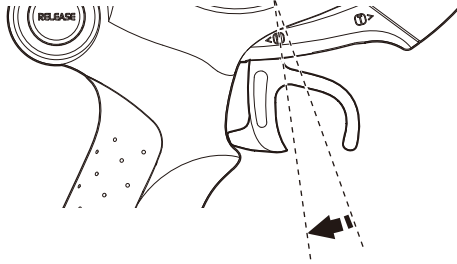
2 Throttle Trigger / Gashebel Gachette de gaz / frein / Gatillo de Gas スロットルトリガー



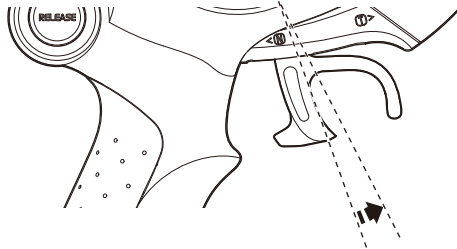
Raise the tires off the ground and check that all controls are responding. Modell vom Boden anheben und alle Funktionen überprüfen. Sans que la voiture touche le sol, vérifiez le bon fonctionnement de la motricité. Levante las ruedas del suelo y compruebe que el gas/freno y la marcha atrás responden correctamente. /
 全てのタイヤを浮かせた状態で操作と動きを確認してください。

Reversing Point / Rueckwaertsgang / Point de passage en marche arrière
 Posición para marcha atrás / 後進させるポイント

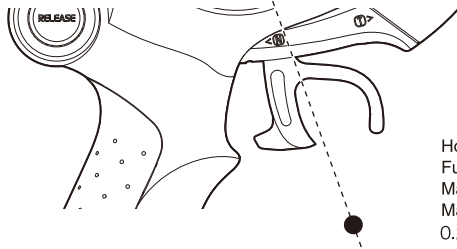
- Forward
vorwärts
Avant
Adelante
前進



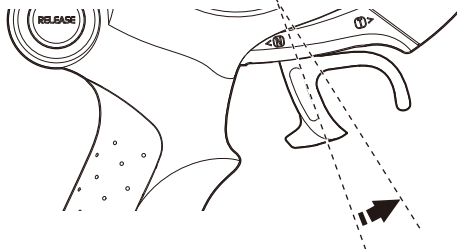
- Brake
Brems
Frein
Freno
ブレーキ



- Neutral
neutral
Neutre
Neutro
中立



- Reverse
rückwärts
Arrière
Marcha atrás
後進



Hold for 0.2 seconds or longer.
 Fuer 0,2 Sekunden halten.
 Maintenir 0,2 secondes.
 Mantener durante 0.2 segundos
 0.2秒以上そのままにする。

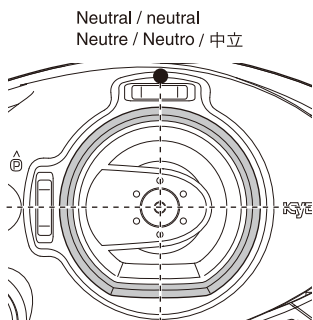


Running in a Straight Line / Die Neutrallage der Lenkung

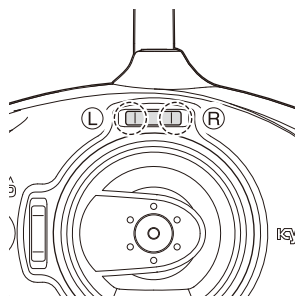
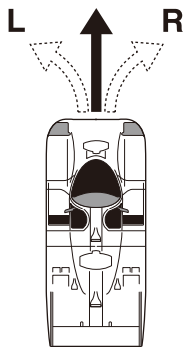
Rouler tout droit. / Para rodar en línea recta.

まっすぐ走らせるために

- ▶ With steering wheel in neutral, click the Steering Trim a few times so car runs in a straight line. Use one click at a time. (Holding the button down does not work.)
Lenkrad auf neutral stellen und den Trimm-taster so lange betätigen, bis das Modell exakt geradeaus fährt.
Avec le volant positionné au neutre, faire avancer la voiture en ligne droite, puis ajuster la direction avec le trim afin qu'elle roule droit. Effectuer le réglage clic par clic.
Con el volante en el centro, pulse el Trim de Dirección varias veces de manera que el modelo ruede en línea recta. Pulse el botón cada vez. (No lo mantenga presionado.)
ステアリングホイールを中立に保ち、まっすぐ走るようステアリングトリムを数回クリックして調整します。操作は1クリックずつ行います。(押しっぱなしにしても動きません。)



Steering Wheel / Lenkrad
Volant de direction / Volante
ステアリングホイール



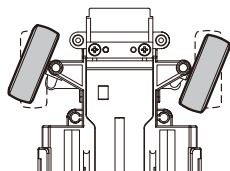
Steering Trim / Trimmung für Lenkung
Trim de direction / Trim Dirección
ステアリングトリム

- ▶ If chassis moves left (L), click (R) Steering Trim to adjust.
Wenn sich das Modell nach links (L) bewegt, Taste (R) drücken, um die Neutraleinstellung zu erreichen.
Si le châssis va vers la gauche (L) ajuster le trim de direction vers la droite (R).
Si el modelo se mueve hacia la izquierda (L), pulse el Trim de Dirección (R) para ajustar
車体がLの方向へ行く場合には、ステアリングトリムの (R) をクリックして調整します。
- ▶ If chassis moves right (R), click (L) Steering Trim to adjust.
Wenn sich das Modell nach rechts (R) bewegt, Taste (L) drücken, um die Neutraleinstellung zu erreichen.
Si le châssis va vers la droite (R) ajuster le trim de direction vers la gauche (L).
Si el modelo se mueve hacia la derecha (R), pulse el Trim de Dirección (L) para ajustar
車体がRの方向へ行く場合には、ステアリングトリムの (L) をクリックして調整します。
- ▶ When steering trim is in neutral or adjustment has reached the end of its range, beeping sound will start.
Sobald die neutrale Position oder die End-einstellung des Trimbereichs des Senders erreicht wird ertönt ein Pfeifton.
Lorsque le trim de direction est au neutre ou arrive en bout de course, un signal sonore retentira
Cuando el trim de dirección está en posición neutral o el ajuste ha alcanzado el final, sonará un pitido.
ステアリングトリムが中立の時には「ビビビ」と音がします。調整範囲が限界になった場合にも「ビビビ」と音がします。
- ▶ Due to effects from steering mechanism or surface, the car may not run perfectly straight. This is not abnormal.
Aufgrund der Auswirkungen von Lenkmechanismus oder der Oberfläche, könnte das Auto eventuell nicht perfekt geradeaus fahren, das ist nicht unnormal.
En raison des effets du mécanisme de direction ou de surface, la voiture peut ne pas fonctionner parfaitement droit.
Ce n'est pas anormal.
Debido a los efectos del mecanismo de dirección o tipo de superficie, el modelo puede que no ruede perfectamente recto.
Esto es normal.
ステアリングの機構上、または路面からの影響により、完全に直進しない場合がありますが、異常ではありません。

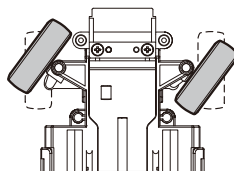
Adjusting Steering Response / Die Justierung des Lenkausschlags Ajuster le temps de réponse de la direction. / Ajuste del D/R de dirección ステアリングの切れる量を調整する

- ▶ You can adjust the steering angle (the degree to which tires turn) to your liking.
 Der maximale Lenkausschlag kann auf die eigenen Bedürfnisse angepaßt werden.
 Vous pouvez ajuster l'angle de direction.
 Realice el ajuste según sus características de conducción.
 ステアリングの舵角(タイヤの切れる量)を好みに合わせ調整します。

Steering angle is less
 Kleiner Lenkausschlag
 Le débatement est moins important.
 Menor ángulo de dirección
 舵角が少なくなる



Steering angle is more
 Großer Lenkausschlag
 Angle de direction important.
 Mayor ángulo de dirección
 舵角が多くなる



- ▶ Adjust left and right steering angles separately.
 Die linken und rechten Lenkausschlaege muessen seperat justiert werden.
 Ajuster l'angle de direction droit et gauche séparément
 Ajuste los ángulos de dirección derecho e izquierdo individualmente.
 ステアリングの舵角は、左右別々に調整します。
- ▶ Once adjustment range has been reached, beeping will sound.
 Sobald die Justierung erfolgreich abgeschlossen ist, erfolgt ein Pfeifton.
 Une fois la plage de réglage atteinte, un signal sonore retentira
 Una vez el ajuste se haya completado, sonará un pitido.
 調整範囲が限界になった場合には「ビビビ」と音がします。



To adjust right steering angle / Justierung der rechten Lenkausschlaege / Réglage de l'angle droit de la direction
Para ajustar el ángulo de dirección derecho / 右の舵角を調整する場合

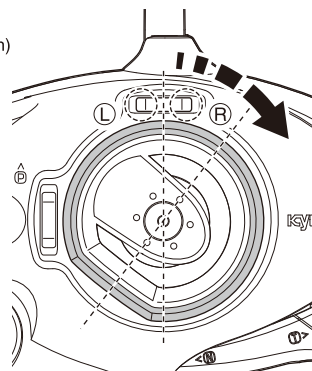
- ① Turn steering wheel all the way to the right (and hold).
Lenkhebel nach rechts drehen und halten.
Mette volant de direction complètement à droite et le tenir ainsi en position
Gire el volante completamente hacia la derecha (manteniéndolo en esa posición)
ステアリングホイールを右一杯まで切る。(そのまま保持)

- ② Push Steering trim (R).
Taste (R) druecken.
Appuyer sur le trim de direction (R).
Pulse el trim de Dirección (R).
ステアリングトリム (R) を押す。

Increases angle.
Lenkausschlag vergrößert sich
Augmente l'angle
Incrementa el ángulo.
舵角が増す。

- Push Steering trim (L).
Taste (L) druecken.
Appuyer sur le trim de direction (L).
Pulse el trim de Dirección (L).
ステアリングトリム (L) を押す。

Decreases angle.
Lenkausschlag vermindert sich.
Diminue l'angle
Disminuye el ángulo.
舵角が減る。



Steering Trim / Trimmung für Lenkung
Trim de direction / Trim Dirección
ステアリングトリム

To adjust left steering angle / Justierung der linken Lenkausschlaege / Réglage de l'angle gauche de la direction
Para ajustar el ángulo de dirección izquierdo / 左の舵角を調整する場合

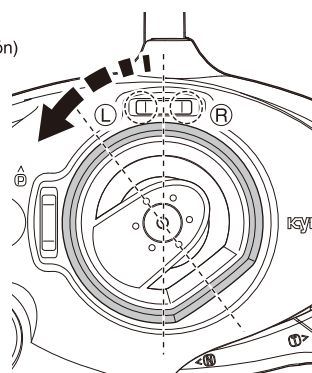
- ① Turn steering wheel all the way to the left (and hold).
Lenkhabel nach links drehen und halten.
Mette volant de direction complètement à gauche et le tenir ainsi en position
Gire el volante completamente hacia la izquierda (manteniéndolo en esa posición)
ステアリングホイールを左一杯まで切る。(そのまま保持)

- ② Push Steering Trim (L).
Taste (L) druecken.
Appuyer sur le trim de direction (L).
Pulse el trim de Dirección (L).
ステアリングトリム (L) を押す。

Increases angle.
Lenkausschlag vergrößert sich.
Augmente l'angle
Incrementa el ángulo.
舵角が増す。

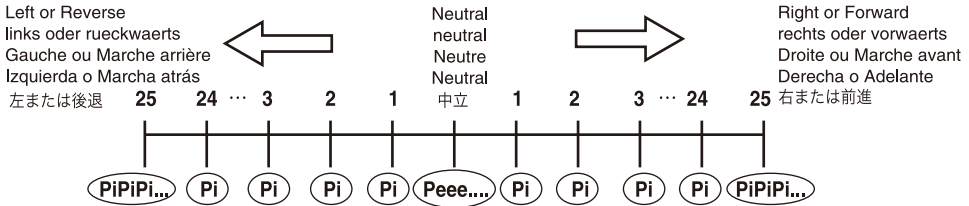
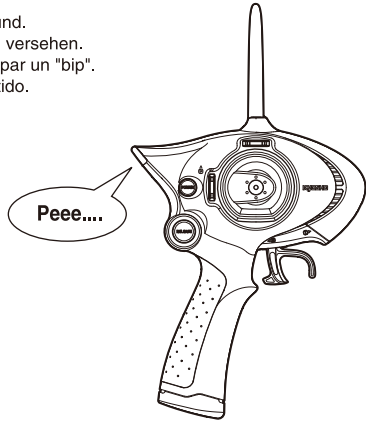
- Push Steering Trim (R).
Taste (R) druecken.
Appuyer sur le trim de direction (R).
Pulse el trim de Dirección (R).
ステアリングトリム (R) を押す。

Decreases angle.
Lenkausschlag vermindert sich.
Diminue l'angle
Disminuye el ángulo.
舵角が減る。



Steering Trim / Trimmung für Lenkung
Trim de direction / Trim Dirección
ステアリングトリム

► Each trim position is indicated with a beep sound.
 Jede Trimmungsposition ist mit einem Piepton versehen.
 Chacune des positions des trims est indiquée par un "bip".
 Cada posición de trim está indicada con un pitido.
 各トリムスイッチはビーブ音で位置を表します。





Changing Batteries / Das Wechseln der Batterien

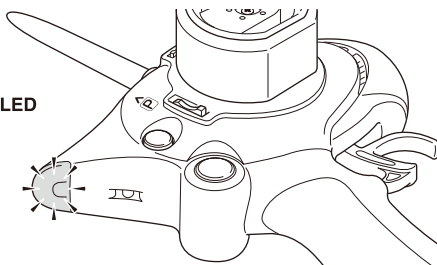
Changer les batteries. / Cambio de baterías

乾電池の交換時期

Transmitter
Sender
Radiocommande
Emisora
送信機

- ▶ Replace the batteries when the blue indicator light blink slowly.
Wechseln Sie die Batterien, wenn die gelbe LED am Sender leuchtet.
Remplacer les piles lorsque l'indicateur de charge est JAUNE.
Cambie las baterías cuando el indicador muestre el color amarillo.
インジケーターがゆっくり点滅したら直ちに電池を交換してください。

LED Indicator / LED Anzeige
Indicateur de batterie / Indicador LED
LEDインジケーター



Careful not to run the transmitter battery level too low or empty as controls will be lost.
Beim Aufleuchten der roten LED am Sender muß der Modellbetrieb sofort eingestellt werden!

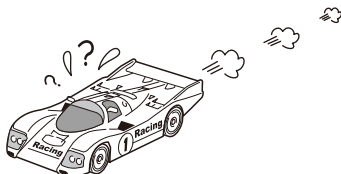
Ne jamais attendre que les piles de la radio soit complètement vide pour les changer.

Nunca deje que las baterías se descarguen completamente ya que podría perder el control de su modelo.

送信機の電池が無くなるとコントロールが不能になり大変危険です。

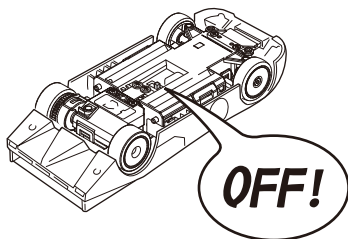
Chassis
Das Chassis
Chassis
Chasis
シャシー

- ▶ When speed drops noticeably, replace the batteries.
Wenn die Fahrgeschwindigkeit des Modells stark nachläßt, Batterien im Modell tauschen.
Lorsque vous n'avez plus de puissance moteur, remplacer ou recharger les batteries.
Reemplace las baterías cuando observe que la velocidad de su modelo se reduce notablemente.
スピードが遅くなったと感じたら電池を交換してください。

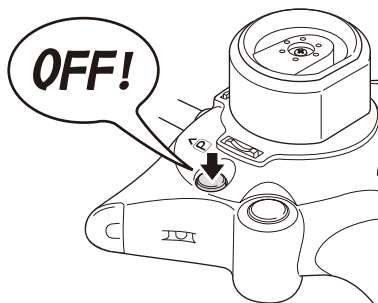


Switching Power OFF / Der Ausschaltvorgang
 Mettre l'interrupteur sur "OFF" / Desconexión (OFF)
 電源の切り方

- 1** Chassis (Switch)
 Schalter für Modell
 Chassis
 Chasis (Interruptor) Desconectar
 車体側の電源スイッチを切る。



- 2** Transmitter (Switch)
 Schalter für Fernsteuerung
 Radiocommande
 Emisora (Interruptor) Desconectar
 送信機側の電源スイッチを切る。



**When switching power OFF, always switch car OFF first.
 Schalten Sie immer zuerst das Modell aus - dann den Sender!
 Toujours mettre sur OFF la voiture en premier, puis la radio.
 Al terminar de rodar su modelo, desconecte siempre el interruptor
 del modelo en primer lugar y a continuación la emisora (OFF).
 電源を切るときは必ず車体側からスイッチを切ってください。**



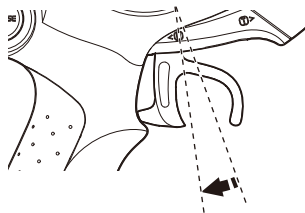
PERFEX KT-18 Functions / Funktionen der Perfex KT-18 Fernsteuerung / Fonctions de l'émetteur PERFEX KT18
Funciones PERFEX KT-18 / PERFEX KT-18の便利な機能

Throttle Adjustment (High Speed Adjustment) / Gas-Einstellung (Gaskurven-Einstellung)
Réglage gaz/frein (Réglage haute vitesse) / Ajuste del gas (Ajuste velocidad máxima)
スロットル量の調整(最高速度の調整)

- ▶ Throttle range and brake power can be adjusted. ※Adjust with all tires off the ground.
Gasweg und Bremskraft kann eingestellt werden. Bei allen Einstellvorgängen muessen die Raeder in der Luft sein.
L'intensité de l'accélération et du freinage peuvent être ajustés. ※Toujours effectuer ses réglages, voiture au sol.
Se puede ajustar el gas y la potencia de frenado. Ajustar con todas las ruedas en el suelo.
スロットル開度とブレーキの強さを調整できます。※調整は全てのタイヤを浮かせた状態で行ってください。
- ▶ Beeping sound will start when adjustment range has been reached.
Sobald die EndEinstellung erreicht wird, ertoent ein Pfeifton.
Un signal sonore est émis lorsque la plage de réglage a été atteinte
Cuando el ajuste se haya completado sonará un pitido.
調整範囲が限界になった場合には「ピピピ」と音がします。

Throttle Range Adjustment (High Speed Adjustment) / Gas-Einstellung (Gaskurven-Einstellung)
Plage de réglage des gaz (Réglage haute vitesse) / Ajuste del gas (Ajuste velocidad máxima)
スロットル開度の調整(最高速度の調整)

- ① Pull throttle trigger all the way in and hold.
Gas geben und halten (siehe Darstellung).
Mettre la gachette de gaz à fond et la tenir ainsi en position
Apriete el gatillo al máximo y manténgalo apretado.
スロットルトリガーを前進側一杯に操作して、その状態を保ちます。

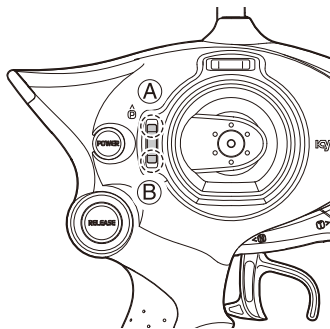


- ② Click Throttle Trim (A).
Taste (A) druecken.
Cliquer le trim de gaz (A).
Pulse el Trim de Gas (A).
スロットルトリム(A)をクリックします。

- ➡ Forward full throttle timing will be reached faster.
Vollgas wird schneller erreicht.
Le temps de réponse pour le plein gaz sera plus rapide
El timing de máximo gas se alcanza más rápidamente.
前進時にスロットルが全開になるタイミングが早くなります。

- Click Throttle Trim (B).
Taste (B) druecken.
Cliquer le trim de gaz (B).
Pulse el Trim de Gas (B).
スロットルトリム(B)をクリックします。

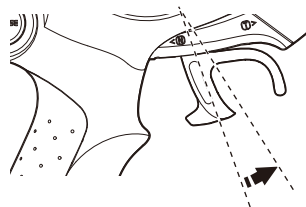
- ➡ Takes longer to reach full throttle (FWD).
(Full throttle will not be reached. Takes longer to reach max speed)
Vollgas wird langsamer erreicht
(bzw. Vollgas wird nicht komplett erreicht.)
Le temps de réponse pour le plein gaz sera plus lent
(Le plein gaz ne sera pas atteint)
El timing de máximo gas se alcanza más lentamente.
(No se alcanza el máximo gas.)
前進時にスロットルが全開になるタイミングが遅くなります。
(全開にはなりません。最高速度が遅くなります。)



Throttle Trim / Trimmung für Gas
Trim de gaz / frein / Trim Gas
スロットルトリム

Brake Power Adjustment / Justierung der Bremskraft / Réglage du frein / Ajuste del Freno
 ブレーキの強さの調整

- ① Push Throttle Trigger all the way out and hold.
 Gashebel druecken (siehe Darstellung).
 Mettre la gachette de gaz à fond et la tenir ainsi
 Empuje el gatillo al máximo y manténgalo en esa posición.
 スロットルトリガーを後進側一杯に操作して、その状態を保ちます。



- ② Click Throttle Trim (A).
 Taste (A) druecken.
 Cliquer le trim de gaz (A).
 Pulse el Trim de Gas (A).
 スロットルトリム(A)をクリックします。

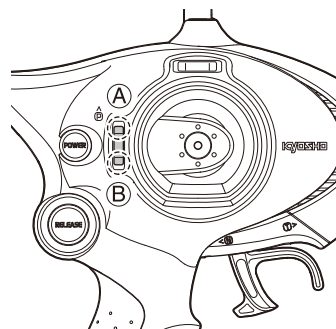


Braking becomes lighter.
 (Reverse becomes slower).
 Die Bremskraft wird schwächer.
 (Rueckwaertsfahrt wird langsamer).
 Le freinage devient plus léger
 (La marche arrière est plus lente)
 La frenada es más ligera.
 (La marcha atrás es más lenta.)
 ブレーキが弱くなります。(後進が遅くなります。)

- Click Throttle Trim (B).
 Taste (B) druecken.
 Cliquer le trim de gaz (B).
 Pulse el Trim de Gas (B).
 スロットルトリム(B)をクリックします。



Braking becomes stronger.
 (Reverse full throttle timing becomes earlier).
 Die Bremskraft wird staerker
 (Rueckwaertsfahrt wird schneller).
 Le freinage devient plus puissant
 (La marche arrière plein gaz se déclenche rapidement)
 La frenada es más fuerte.
 (El máximo gas de la marcha atrás se alcanza antes.)
 ブレーキが強くなります。(後進で全開になるタイミングが早くなります。)



Throttle Trim / Trimmung für Gas
 Trim de gaz / frein / Trim Gas
 スロットルトリム

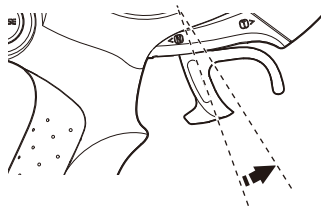


Training Mode / Trainingsmodus Mode d'entrainement / Modo Entrenamiento トレーニングモード

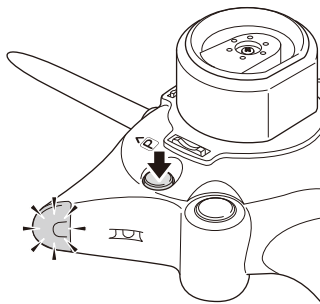
- ▶ If chassis speed is too fast, speed can be adjusted to run slower for easier control.
Wenn das Modell zu schnell ist, kann die Geschwindigkeit gesenkt und damit die Kontrolle erhöht werden.
Si le châssis est trop rapide d'origine, ajuster la vitesse pour un meilleur contrôle.
Si la velocidad del modelo es excesiva podrá ajustarla para rodar más lentamente y tener un mejor control del modelo.
車体のスピードが速すぎる場合に、車体のスピードを遅くして操作を簡単にします。

Setting Training Mode / Das Einstellen des Trainingsmodus / Réglage du mode entrainement / Ajuste Modo Entrenamiento / トレーニングモードに設定する

- 1 Switch power OFF.
Schalter auf OFF.
Mettre l'interrupteur sur "OFF"
Desconecte la emisora.
電源を切ります。
- 2 Move Throttle trigger all the way to reverse position and hold.
Gashebel druecken und halten.
Mettre la gachette de gaz à fond (position inversée) et la tenir ainsi en position (cf schéma)
Empuje el gatillo de gas al máximo a la posición de marcha atrás y manténgalo en esa posición.
スロットルトリガーを後進側一杯に操作して、その状態を保ちます。
- 3 Switch power ON.
Schalter auf ON.
Mettre l'interrupteur sur "ON"
Conecte la emisora.
電源を入れます。
- 4 LED indicator flashes to indicate training mode is active.
LED-Anzeige blinkt um anzuzeigen, dass der Trainingsmodus aktiviert ist.
Le LED clignote pour indiquer que le mode entrainement est actif.
El LED parpadea para indicar que el modo de entrenamiento está activo.
LEDインジケーターが早く点滅して、トレーニングモードであることを知らせます。



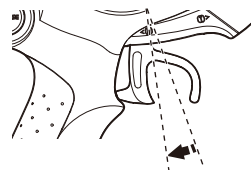
Throttle Trigger / Gashebel
Gachette de gaz / frein / Gatillo de Gas
スロットルトリガー



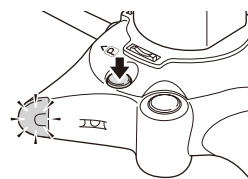
LED Indicator / LED Anzeige
Indicateur de batterie / Indicador LED
LEDインジケーター

Returning to Normal Mode / Normaler Betrieb / Retour au mode NORMAL / Vuelta al Modo Normal
 通常モード（ノーマルモード）に戻す

- 1 Switch power OFF.
 Schalter auf OFF stellen.
 Mettre l'interrupteur sur "OFF"
 Desconecte la emisora.
 電源を切ります。
- 2 Pull Throttle Trigger in all the way and hold.
 Gashebel druecken und halten.
 Tirer la gachette de gaz à fond et la tenir ainsi en position
 Apriete el gatillo de gas al máximo y manténgalo en esa posición.
 スロットルトリガーを前進側一杯に操作して、その状態を保ちます。
- 3 Switch power ON.
 Schalter auf ON.
 Mettre l'interrupteur sur "ON"
 Conecte la emisora.
 電源を入れます。
- 4 If LED indicator lights up, normal mode is active.
 Wenn Die LED-Anzeige aufleuchtet, ist der normale Betrieb aktiviert.
 Si la LED s'allume, le mode Normal est activé.
 Si el LED se ilumina, el modo normal está activo.
 LEDインジケーターが点灯していれば、通常モードに戻っています。



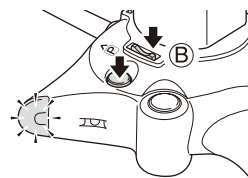
Throttle Trigger / Gashebel
Gachette de gaz / frein / Gatillo de Gas
 スロットルトリガー



LED Indicator / LED Anzeige
Indicateur de batterie / Indicador LED
 LEDインジケーター

Resetting Transmitter / Neueinstellung der Fernsteuerung Remise à zéro de l'émetteur / Reseteo de la emisora 送信機をリセットする

- ▶ Returning transmitter to default settings.
 Fernsteuerung auf die Werkseinstellungen bringen.
 Ré-initialisation des paramètres par défaut de l'émetteur.
 Ajuste de la emisora a los valores iniciales.
 送信機の設定を工場出荷状態に戻します。
- 1 Push and hold Throttle Trim (B) down and switch power ON.
 Taster (B) druecken und halten und Sender einschalten.
 Pousser et maintenir le trim de gaz (B) vers le bas puis mettre l'interrupteur sur "ON".
 Pulse y mantenga pulsado el Trim de Gas (B) y conecte la emisora.
 スロットルトリム(B)を押したまま、電源を入れます。
- ▶ Do not touch the throttle trigger or steering wheel at this time.
 Gashebel und Lenkrad während dieser Zeit nicht betätigen.
 Ne pas toucher la commande de gaz ou le volant de direction à ce moment.
 No toque el gatillo o volante del emisor ahora.
 このとき、スロットルトリガーとステアリングホイールに触れない様に注意してください。
- 2 Continue to hold Throttle Trim (B) down and confirm the LED lights up after 3 seconds. Release Throttle Trim (B).
 Taste (B) weiterhin gedrückt halten, und sicherstellen, dass die LED Anzeige nach drei Sekunden aufleuchtet. Danach Taste (B) loslassen.
 Continuer à maintenir le trim de gaz (B) vers le bas et vérifier que la LED s'allume après 3 secondes/ Relâcher ensuite le trim de gaz (B).
 Mantenga pulsado el Trim de Gas (B) y confirme que el LED se ilumina pasados 3 segundos. Suelte el Trim de Gas (B).
 更にスロットルトリム(B)を押し続け、約3秒後にLEDインジケーターが点灯するのを確認したら、スロットルトリム(B)から指を離します。



Throttle Trim / Trimmung für Gas
Trim de gaz / frein / Trim Gas
 スロットルトリム



Steering Direction (Reverse) / Lenkrichtung (Umkehr)

Direction (Inversion) / Dirección (Cambio)

ステアリングの方向を逆にする (リバース)

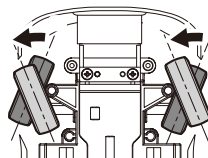
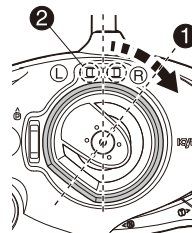
- ▶ Changing to opposite steering direction setting.
Aenderung der Lenkrichtung.
Réglage de la direction dans le sens opposé.
Ajuste para cambiar el sentido de la dirección.
送信機のステアリングの切れる方向を通常の逆に設定します。

- 1 Turn the steering all the way to the right and hold.
Nach rechts lenken und halten.
Tourner la direction complètement vers la droite et maintenir la position.
Gire el volante hacia la derecha y manténgalo en esa posición.
ステアリングを右一杯まで切る。(そのまま保持)

- 2 Push and hold the Steering Trim (L) down for at least 3 seconds.
Taste (L) fuer mindestens drei Sekunden druecken und halten.
Presser et maintenir ainsi le Trim de direction (L) au moins 3 secondes.
Pulse y sujete el Trim de Dirección L durante 3 segundos.
ステアリングトリム(L)を3秒以上押し続ける。

➡ Steering direction is now set to the opposite direction.
Lenkrichtung ist nun umgekehrt.
La direction est désormais régler dans le sens inverse.
Ahora la dirección está ajustada en sentido opuesto.
車体のステアリングが設定前の逆になります。

- ▶ To return to normal setting, repeat steps 1 and 2.
Um die normale Einstellung zu erhalten, Vorgang 1 und 2 wiederholen.
Pour revenir au réglage normal, répéter les étapes 1 et 2.
Para retornar al ajuste normal, repita los pasos 1 y 2.
設定を元に戻すには、手順 1、2 をもう一度行ってください。



Switching FWD and REV Control (Reverse) / Umstellen zwischen Vorwärts- und Rückwärtssteuerung (Umkehr)

Interrupteur de marche Avant et marche Arrière (Inversion) / Accione el control FWD y REV (Cambio)

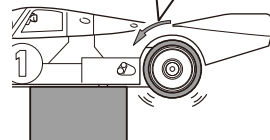
前進・後進の動作を逆にする (リバース)

- ▶ Set throttle trigger on transmitter to respond in the opposite direction.
Gashebeleinstellung für die entgegengesetzte Funktionsweise.
Paramétrer la gâchette des gaz de l'émetteur pour en inverser la fonction (sens opposé).
Ajuste el gatillo de motor en inversion (direccion opuesta)
送信機のスロットルトリガーの動作の向きを通常の逆に設定します。

- 1 Push Throttle Trim (B) and hold for at least 3 seconds.
Gastrimmung (B) drücken und für 3 Sekunden halten.
Appuyer sur le Trim (B) des gaz et le maintenir au moins 3 secondes.
Mantenga pulsado el trim de motor (B) durante al menos 3 segundos.
スロットルトリム(B)を3秒以上押し続ける。

➡ Steering direction is now set to the opposite direction.
Lenkrichtung ist nun umgekehrt.
La direction est désormais régler dans le sens inverse.
Ahora la dirección está ajustada en sentido opuesto.
車体の前進・後進の動作が設定前の逆になります。

- ▶ To return to original setting, complete step 1 again.
Um auf auf die Originaleneinstellung zurückzukehren, führen Sie Schritt 1 erneut durch.
Pour ré-initialiser les paramètres par défaut, faire l'étape 1 à nouveau.
Para volver al ajuste original, realice el paso 1 de nuevo.
設定を元に戻すには、手順 1 をもう一度行ってください。



Raise the tires off the ground and check that all controls are responding.

Modell vom Boden anheben und alle Funktionen überprüfen.

**Sans que la voiture touche le sol, vérifier le bon fonctionnement de la motricité.
Levante las ruedas del suelo y compruebe que el gas/freno y la marcha atrás responden correctamente.**

全てのタイヤを浮かせた状態で操作と動きを確認してください。



Trouble Shooting / 故障かな・・・！？

Use together with your car's instruction manual.

●車体の説明書も併せてご覧ください。

Problem / 症状	Cause / 原因	Correction / 対処
Model doesn't move 動かない	Transmitter or chassis power switch is not ON. 車体や送信機のスイッチが入っていない。	Switch power on as per Instruction Manual P.9. → 説明書9ページに従って正しくスイッチを入れる。
	Polarity or battery type is wrong. 電池の向きや種類を間違えている。	Check polarity and type as per Instruction Manual P.8. → 説明書8ページに従って種類と向きを確認する。
	Batteries have run low. 電池の残量が少ない。	Change batteries as per Instruction Manual P.20. → 説明書20ページに従って確認し新しい電池に交換する。
Loss of Control コントロールがきかない	Batteries have run low. 電池の残量が少ない。	Change batteries as per Instruction Manual P.20. → 説明書20ページに従って確認し新しい電池に交換する。
	Antenna is not fully extended. アンテナが立っていない。	Refer to P.9 of manual and put antenna up. Extend antenna straight out all the way. → 説明書の9ページに従って送信機のアンテナを立てる。車体のアンテナを真っ直ぐ上に伸ばす。
	Other 2.4GHz device are being used nearby. 2.4GHz帯の電波を使用する電子機器が近くにある。	Operate model in a different location, or stop using the other 2.4GHz device. → 走行場所を変えるか、電子機器の使用を中止する。
	Main road or large steel pylon is nearby. 大きな道路や鉄塔が近くにある。	Run model in different area. → 走行場所を変える。
Doesn't Run Straight まっすぐ走らない	Steering Trim is not adjusted correctly. ステアリングトリムの調整が正しくない。	Make adjustment as per Instruction Manual P.16. → 説明書16ページに従って正しく調整する。
Doesn't Stop 止まらない	Throttle Trim is not adjusted correctly. スロットルトリムの調整が正しくない。	Make adjustment as per Instruction Manual P.13. → 説明書13ページに従って正しく調整する。

この他にも走行場所や時間帯によって電波の到達距離や精度が変化し操縦できなくなる場合があります。
この様な時には、当社ユーザー相談室までご連絡ください。

仕様

送信周波数：直接拡散方式 (DS-SS)
出力：約1.0mW
仕様電源：約6.0V (単4型乾電池4本)
消費電流：30mA以下
質量：約230g (電池は含まない)

Specifications

Frequency : DS-SS
Output : 1.0mW (approx.)
Power : 6.0V (AAA-size batteries x 4)
Current : 30mA or less
Weight : 230g (not including batteries)

Problembehandlung

Zusammen mit der Anleitung des Modells verwenden.

Problem	Ursache	Abhilfe
Model doesn't move Das Modell bewegt sich nicht	Der Ein/Aus Schalter am Modell ist nicht auf Stellung "On".	➔ Den Ein/Aus- Schalter auf "On" stellen.
	Die Akkus sind nicht korrekt eingelegt	➔ Die Polarität kontrollieren.
	Die Akkus sind leer.	➔ Akkus wechseln.
Loss of Control Das Modell lässt sich nicht lenken.	Die Akkus sind leer.	➔ Akkus wechseln.
	Antenne ist nicht richtig aufgerichtet.	➔ Die Antenne entsprechend befestigen, wie auf Seite 9 beschrieben.
	Andere Geräte mit 2,4 Ghz arbeiten in Ihrer Nähe.	➔ Wechseln Sie den Standort oder stellen Sie den Betrieb sofort ein.
	Eine stark befahrene Straße ist in Ihrer Nähe oder starke Magneten (Stahlträger) beeinträchtigen den Empfang.	➔ Wechseln Sie den Standort.
Das Modell fährt nicht geradeaus.	Die Lenktrimmung ist nicht korrekt eingestellt.	➔ Bitte Lenktrimmung justieren.
Das Modell hält nicht an.	Die Geschwindigkeitstrimmung ist nicht korrekt justiert.	➔ Die Gastrimmung verändern.

GER

Spezifikationen

Frequenz	: DS-SS
Sendeleistung	: 1.0mW (ca.)
Spannung	: 6.0V (AAA-Große x 4)
Stromaufnahme	: 30mA oder weniger
Gewicht	: 230g (ohne Batterien)

LA CHASSE AUX PROBLEMES

Se référer parallèlement à la notice du châssis.

Problème	Cause	Solution
Le modèle ne bouge pas	L'émetteur ou le châssis sont sur "OFF" →	Se référer P.9
	Mauvaise position des batteries. →	Vérifier les polarités et se référer P. 8
	Les batteries sont déchargées. →	Charger ou changer de batterie et se référer à la notice P.20
Perte de contrôle	Les batteries sont déchargées. →	Charger ou changer de batterie et se référer à la notice P.20
	L'antenne n'est pas totalement déployée →	Déployer l'antenne complètement et se référer à la P.9
	Un autre émetteur en 2,4GHz est utilisé →	Utiliser le modèle ailleurs ou attendre que l'autre modèle s'arrête
	Une route ou des pylones sont proches →	Utiliser le modèle ailleurs.
Le modèle ne roule pas droit	Le trim de direction est mal réglé →	Ajuster le trim et se référer à la P.16
Le modèle ne s'arrête pas	Le trim de gaz est mal réglé →	Ajuster le trim et se référer à la P.13

F

Caractéristiques

Frequence : DS-SS

Sortie : 1.0mW (approx.)

Puissance : 6.0V (batteries de type R6 x 4)

Courant : 30mA ou moins

Poids : 230g (batteries non incluses)

Guía de problemas

Utilizar conjuntamente con el manual de instrucciones del modelo.

Problema	Causa	Remedio
El modelo no se mueve	Interruptores de la emisora o modelo desconectados	➔ Conectar. Ver P.9
	Batería con polaridad errónea.	➔ Comprobar polaridad. Ver P8
	Baterías descargadas	➔ Cargar baterías. Ver P.20
Pérdida de control	Baterías descargadas	➔ Cargar baterías. Ver P.20
	Antena no extendida	➔ Ver P.9 y extender antena completamente.
	Hay otro dispositivo 2.4GHz siendo utilizado.	➔ No utilice el modelo o pruebe a utilizarlo en otra zona.
	Calles o postes eléctricos cerca	➔ Utilice el modelo en otra zona
No rueda recto	Trim de dirección mal ajustado	➔ Ajuste según indica la P.16
No se detiene	Trim Gas mal ajustado	➔ Ajustar según P.13

SP

Características

Frecuencia : DS-SS

Salida : 1.0mW (approx.)

Potencia : 6.0V (AAA-size batteries x 4)

Corriente : 30mA ó menor

Peso : 230g (sin baterías)



Changes or modifications to the transmitter not expressly approved by the Kyosho could void the user's authority to operate the equipment.

This equipment has been tested and found to comply with the limits for a Class B digital device, pursuant to Part 15 of the FCC Rules. These limits are established to provide reasonable protection against harmful interference in a residential installation. This equipment generates, uses and can radiate radio frequency energy and, if not installed and used in accordance with the instructions, may cause harmful interference to radio communications. However, there is no guarantee that interference will not occur in a particular installation.

*Hereby, KYOSHO CORPORATION, declare that this product is in compliance with the essential requirements and other relevant provisions of Directive 1999/5/EC. The Declaration of Conformity (DoC) can be downloaded at following URL.
www.kyosho.com/eng/support/doc/index.html

*Hiermit erklärt die KYOSHO Corporation, dass dieses Produkt in Übereinstimmung mit der Richtlinie 1999/5/EC ist und ihr in allen relevanten Punkten entspricht. Die Konformitätserklärung kann unter dem folgenden Link abgerufen werden:
www.kyosho.com/eng/support/doc/index.html

*Par la présente, KYOSHO CORPORATION déclare que cet équipement est conforme aux exigences essentielles et aux autres dispositions de la directive 1999/5/CE qui lui sont applicables. La déclaration de conformité peut être consultée à l'adresse suivante: www.kyosho.fr/rtte-doc.htm

*Por medio de la presente KYOSHO declara que este producto cumple con los requisitos esenciales y cualesquiera otras disposiciones aplicables o exigibles de la Directiva 1999/5/CE. La Declaración de Conformidad (DoC) puede descargarse en la siguiente dirección de Internet: www.kyosho.com/eng/support/doc/index.html

京商株式会社

〒243-0034 神奈川県厚木市船子153

●ユーザー相談室直通電話 046-229-4115

お問い合わせは：

月曜～金曜(祝祭日を除く)10：00～18：00

61920903-2 PRINTED IN JAPAN

京商ホームページ
www.kyosho.com