

※ご使用前にこの説明書を良くお読みになり十分に理解してください。

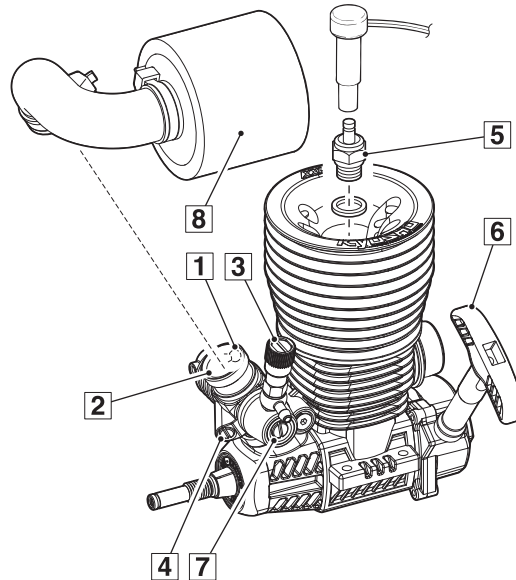
XXL エンジン



取扱説明書
No.74102

●エンジン各部の名称

- 1 スロットルレバー**
混合気の量を調整しエンジンの回転数を制御する。
- 2 キャブレター**
燃料と空気を混ぜ混合気を作り、その量でエンジンの回転数をコントロールする。
- 3 ニードルバルブ**
混合気の燃料の量を調整する。
- 4 スロットルストップスクリュー**
アイドリング時のスロットルレバーの開き具合を調整する。
- 5 グロープラグ**
圧縮された混合気に点火する。
- 6 リコイルスターター**
エンジンを始動させる。
- 7 スロー絞り調整スクリュー**
スロー時の混合気・燃料の量を調整する。
- 8 エアークリーナー**



●エンジン始動するために必要なもの (別売)

1. 模型用燃料
模型専門店で販売されているニトロ含有 20%~30%のグロー燃料を使用してください。(R246)



**ガソリンや灯油、アルコールなどは、絶対に使用しない。
火災の原因になります。**

2. グロープラグ
(No.74905 Gグロープラグ)
⚠ 注意：使用するプラグについて！
ENYA製のプラグは使用できません。
3. スパークブースター2.0 No.36216S
グロープラグを赤熱させるために使うものです。
4. プラグレンチ
グロープラグの点検、取り替え用に使うものです。
(十字レンチ KYOSHO No.80164)

上記以外にグロー燃料を給油するために、燃料ポンプがあると便利です。
(フューエルポンプ 500cc KYOSHO No.96423)

●エンジンの搭載

エンジンの搭載方法は、各キットによって位置が異なるため、必ずキットの説明書に従ってエンジン搭載を行ってください。

●キャブレター

XXLエンジンは、工場出荷時はブレイクイン用に調整されています。**3** ニードルバルブ、**4** スロットルストップスクリュー、**7** スロー絞り調整スクリューを触らないでそのままブレイクインを行ってください。



**エンジンが熱いうちは、ニードルバルブ以外に直接さわらない。
ヤケドの原因になります。**

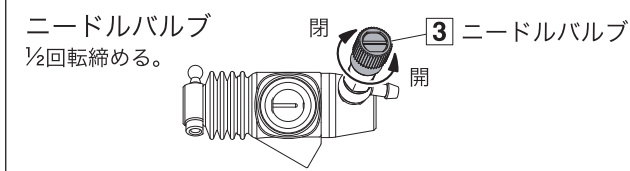
●エンジン始動とならし運転（ブレークイン）

1. キャブレターの調整ネジは触らないで行います。
2. シャシーを台の上に置いてください。
3. 燃料タンクに燃料を入れます。
4. マフラー出口を指でふさいでリコイルスターターを 5~6 回引いて燃料をキャブレターに送り込みます。
5. **5** のグロープラグにブースターコード又はワンタッチプラグヒートを使って通電（赤熱）させ、**6** リコイルスターターをすばやく連続して引きます。

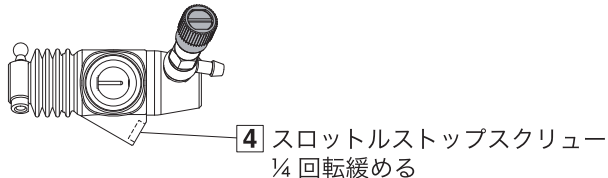
* エンジンがかかりにくい場合は、TH サーボを手で動かしキャブレターを少し開けてください。

注意：リコイルスターターを目一杯引く（50cm 以上）とロープが切れる恐れがあるので注意してください。

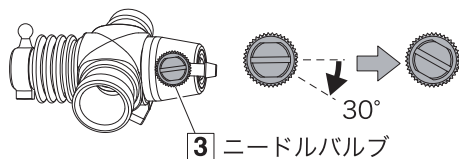
6. 10 回ほどリコイルスターターを引いてもエンジン始動できない場合は 4. の動作から繰り返してください。
7. エンジンが始動したら送信機→受信機の順でスイッチを入れ、ブースターコードを外し送信機のスロットルを ON-OFFしながら 2 タンク分の燃料が無くなるまで台の上で回します。
8. 3 タンク目の燃料をタンクに入れます。
9. **3** のニードルバルブを 1/2 回転締めます。



4. のスロットルストップスクリューを 1/4 回転緩めます。



10. 再度エンジンを始動し、台から降ろして走行してください。
11. 1 タンク走行させるごとに、ニードルバルブを 30° ずつ締め込んでください。



注意：ハードな走行にはもう少しシビアな **3 ニードルバルブの調整が必要になります。エンジンヘッドの温度を測定しながら 140°C を超えないよう行ってください。**

12. 温度計が無い場合はオーバーヒートさせないように **3** ニードルバルブ調整時の締め過ぎに注意してください。

ニードルバルブは全閉より約 2 回転戻した位置がほぼ正常位置となります。それ以上締めるとエンジンの破損の恐れがありますので注意してください。

注意：エンジンの調整は全て走行させながら行ってください。タイヤを空転させての空ぶかしはエンジン回転数が上がり過ぎるためエンジン破損の恐れがあります。

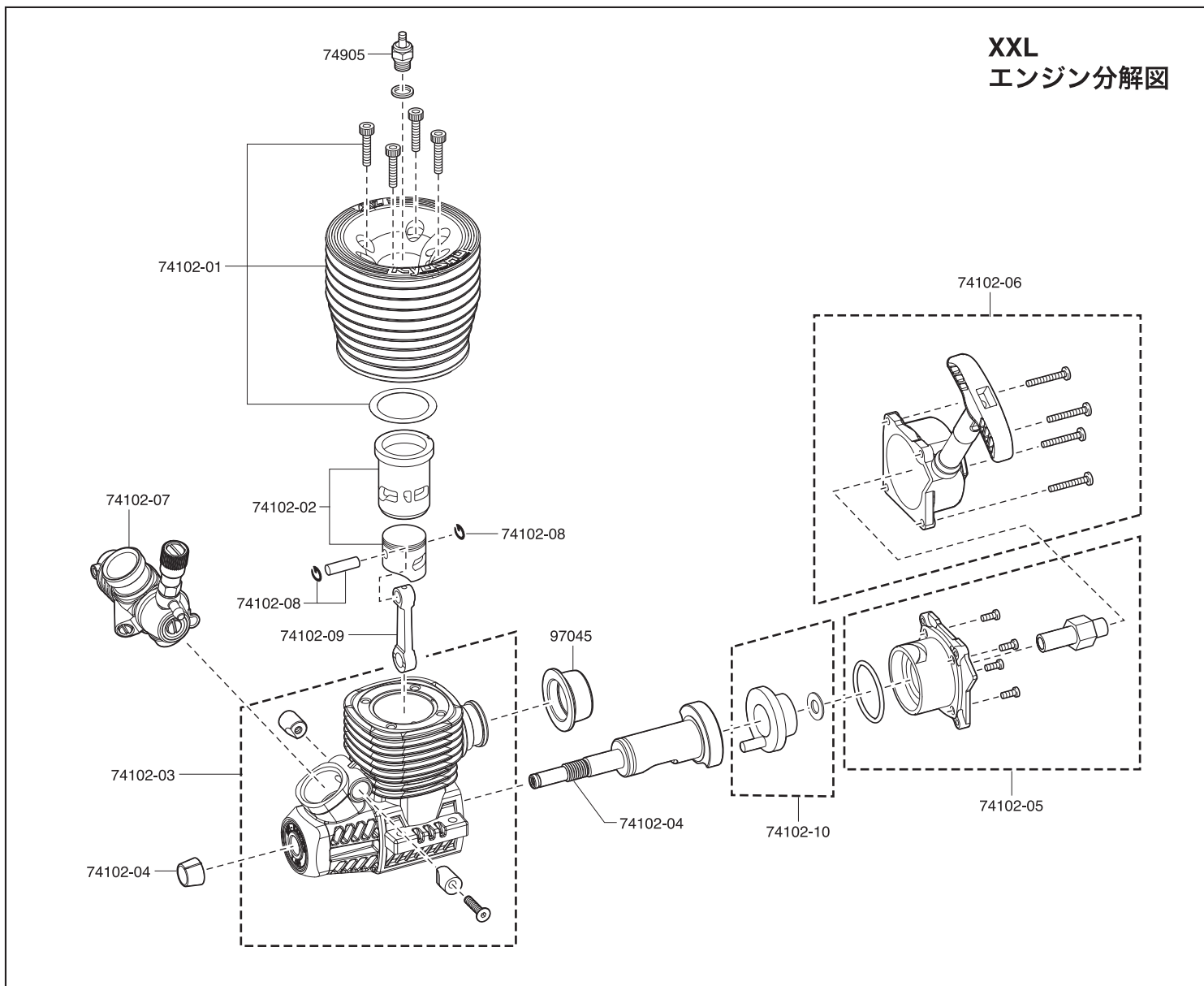
●使用後の手入れ

- * 走行を終了する場合、燃料タンク内に残った燃料は全て抜いてください。
- * エンジン内部も同じように燃料を抜いてください。内部に燃料が残ったまま、長期間そのままにしておく次回使用する時にエンジンが始動しにくくなりますので注意してください。
- * エンジン外部の汚れは、洗浄スプレー又はメタノールを使ってブラシ等で落としてください。尚、作業中は火気に十分注意してください。



ガソリンやシンナーなどは、絶対に使用しない。火災の原因になります。

XXL エンジン分解図



★For Japanese market only!

品番	パーツ名	★定価 (税込)
74102	XXLエンジン	19950
74102-01	シリンダーヘッド (XXL)	2730
74102-02	ピストン&スリーブセット (XXL)	3360
74102-03	クランクケースセット (XXL)	5250
74102-04	クランクシャフト (XXL)	3150
74102-05	バックプレートセット (XXL)	2100
74102-06	リコイルスターターセット (XXL)	1890

品番	パーツ名	★定価 (税込)
74102-07	キャブレターアッセンブリー (XXL)	3780
74102-08	ピストンピン (XXL)	525
74102-09	コンロッド (XXL)	1680
74102-10	ワンウェイベアリングセット (XXL)	1155
74905	Gグロープラグ	840
97045	マフラーガasket (21-28クラス/5pcs)	1260

パーツの定価に消費税が含まれております。また、定価、発送手数料、消費税は平成24年12月1日現在のものです。法規改正、運賃改定、諸事情などともない変更になりますのでご了承ください。

メーカー指定の純正部品を使用して
安全にR/Cを楽しみましょう。

※製品改良のため、予告なく仕様を変更する場合があります。
© Copyright 2012 KYOSHO CORPORATION / 禁無断転載複製

京商株式会社

〒243-0034 神奈川県厚木市船子153

●ユーザー相談室直通電話 046-229-4115

お問い合わせは：月曜～金曜(祝祭日を除く)13：00～19：00

Before beginning assembly, please read these instructions thoroughly.

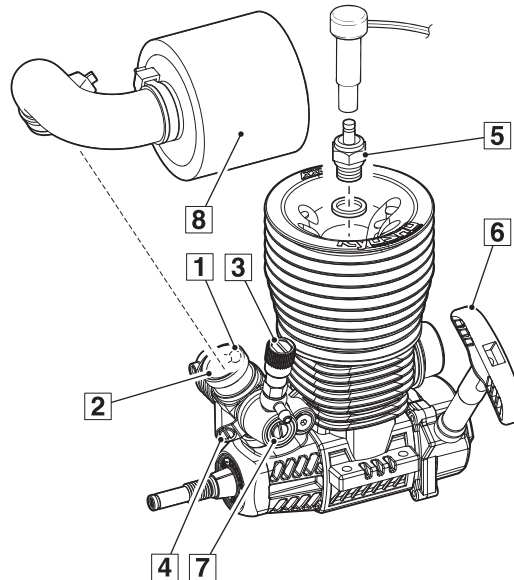
XXL ENGINE



INSTRUCTION MANUAL
No.74102

ENGINE

- 1 Throttle Lever :**
Adjusts amount of air-fuel mixture inflow and controls engine rpm.
- 2 Carburetor :**
Mixes air and fuel appropriately to control engine running.
- 3 High-Speed Needle :**
Adjusts the amount of fuel inflow for the mixture.
- 4 Idle Speed Screw :**
Adjusts the carburetor opening when idling.
- 5 Glow Plug :**
Ignites the compressed air-fuel mixture.
- 6 Recoil Starter :**
Starts the engine.
- 7 Low-Speed Needle :**
Adjusts volume of air and fuel in mixture.
- 8 Air Filter**



●EQUIPMENT NECESSARY FOR STARTING THE ENGINE (NOT INCLUDED)

1. Fuel for R/C models:
Use glow fuel with 20%-30% nitro mixture sold through speciality model hobby shops.



Never use gasoline, kerosene or alcohol instead of glow fuel!

Warning This may cause fire!

2. Glow Plug:
(No.74905 G GLOW PLUG)
CAUTION : GLOW PLUG.
Not available with ENYA Glow Plug.
3. Booster Cord (No.74005 Starter Wiring Unit and No.74003B Connector unit) and batteries for the glow plug heater (7.2V battery pack for the Touch Starter): Used for heating and electrifying the Glow Plug.
(**KYOSHO No. 1876**) refers to the use with the Touch Starter.
4. Plug Wrench:
For removals when examining or exchanging the Glow Plug.
(**Wrench from KYOSHO No. 80164**)

A fuel bottle comes in very handy for quick and neat refillings of the tank.
(**Fuel Bottle 500cc from KYOSHO No. 96423**)

●ENGINE MOUNTING

The position for mounting the engine depends largely on the model itself! Follow the instruction manual supplied with the model to mount the engine properly.

●CARBURETOR

At time of shipment, the XXL engine is pre-set and ready for break-in. When breaking in the engine, do not touch the **3** Needle Valve, **4** Throttle Stop Screw and **7** Idle Speed Adjustment Screw.



Warning

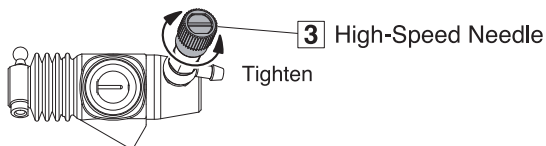
As long as the engine is hot, avoid touching anything except the High-Speed Needle! If disregarding this warning, you may cause burn injuries.

●ENGINE STARTING & BREAK-IN

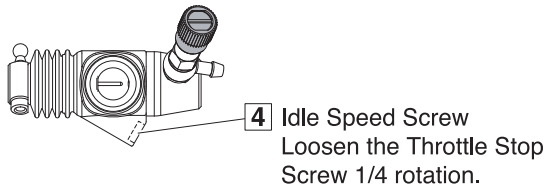
1. Do not touch the carburetor adjustment screw.
2. Place the chassis on the stand.
3. Fill the fuel tank.
4. Cover the muffler exit with fingers and pull recoil starter 5-6 times to send the fuel into the carburetor.
5. Connect a booster cord or a one-touch plug heater to the **[5]** glow plug so it glows red, and then pull the **[6]** recoil starter quickly and continuously.
* If the engine doesn't start easily, move the TH servo by hand to open the carburetor a little.

CAUTION: Please note that the rope might cut if the recoil starter is fully pulled (50cm or more).

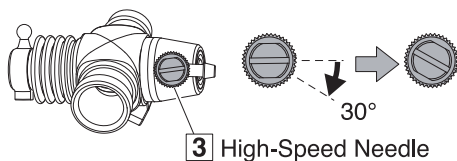
6. If the engine doesn't start even after the recoil starter has been pulled about 10 times, repeat from step 4.
7. After starting the engine, run two full tanks of fuel through the engine while model is mounted on a stand, switching the transmitter and receiver power ON-OFF in that order.
8. Fill the tank a third time.
9. Tighten the **[3]** needle valve 1/2 turn.



Loosen the **[4]** throttle stop screw 1/4 turn.



10. Start the engine again and remove model from stand to run.
11. Tighten the needle valve 30 degrees after each tank of fuel.



CAUTION: For harder running, a leaner adjustment of the **[3] Needle Valve is required. While measuring the temperature of the engine head, ensure it doesn't reach more than 140 degrees Celsius.**

12. If you do not have a way to measure the engine's temperature, take care not to over-tighten the **[3]** Needle Valve so the engine doesn't overheat.

Normal setting of the Needle Valve is about 2 turns back from its fully closed position. Please take care as tightening the Needle Valve past this point may damage the engine.

CAUTION: Perform all engine adjustments while running the model on the ground. Engine RPM can increase too much with no load on the wheels and damage the engine.

●MAINTENANCE

- * Finished running, remove all fuel from the fuel tank.
- * Remove remaining fuel from inside the engine. Fuel left inside the engine for a long time can cause difficulty in starting the engine the next time.
- * Remove dirt etc. from the exterior of the engine with a brush and spray cleaner or methanol. Also, use extra caution to avoid fire.



Never use gasoline or thinner when cleaning!
Warning This may cause fire!

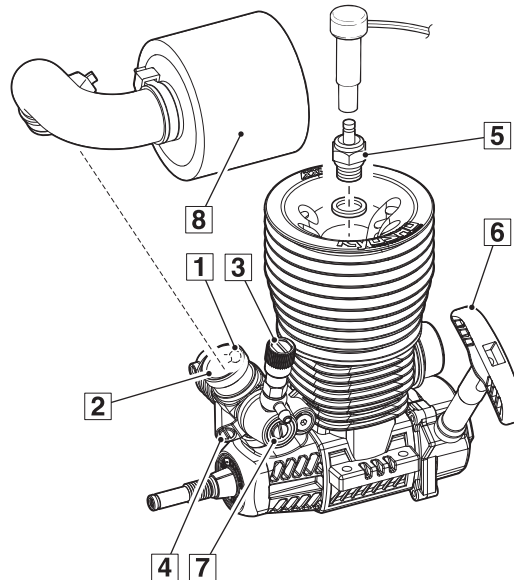
XXL Motors



Bedienungsanleitung
No.74102

Die Bauteile des Motors

- 1 Drosselkükten :**
Steuerung der Motordrehzahl
- 2 Vergaser :**
Erzeugt das Treibstoff- / Luft-Gemisch
- 3 Düsenadel :**
Reguliert das Gemischverhältnis
- 4 Mechanische Leerlauf-Justierung :**
Justiert die Leerlaufdrehzahl
- 5 Glühkerze :**
Zündet das Treibstoff- / Luft-Gemisch
- 6 Seilzugstarter / Elektro-Bordanlasser :**
Zum Starten des Motors
- 7 Leerlauf Düsenadel :**
Reguliert das Leerlaufgemisch
- 8 Luftfilter**



●Erforderliches Zubehör für den Betrieb des Motors (nicht enthalten)

1. Verwenden Sie Modelltreibstoff mit 20~30% Nitroanteil. Diesen ist im Modellbau Fachhandel erhältlich.



Achtung

Verwenden Sie niemals normales Benzin oder Kerosin von der Tankstelle!

2. Glühkerze
(Glühkerze, Best.-Nr.74905)
Vorsicht: Gluekerze
Nicht verfuegbar mit Enya Gluekerze!
3. Elektrostarter-Einheit
Gluekerzenstecker oder Elektrostarter und Akkus für den Elektrostarter. Notwendig zum Vorgluehen der Gluekerze.
4. Glühkerzenschlüssel:
Für die Montage der Glühkerze erforderlich
(Glühkerzenschlüssel, Best.-Nr. 80164)

Tankflasche zum Betanken des Modells
(Tankflasche 500ml Best.-Nr. 96423)

●Der Einbau des Motors

Die Einbauposition hängt prinzipiell von dem verwendeten Modell ab. Achten Sie stets auf den festen Sitz aller Schrauben!

●Vergaser

Bei der Auslieferung ist der XXL voreingestellt und bereit für die Einlaufphase. Während des Einlaufens, dürfen die Punkte **3**, **4** und **7** nicht verändert werden.



Achtung

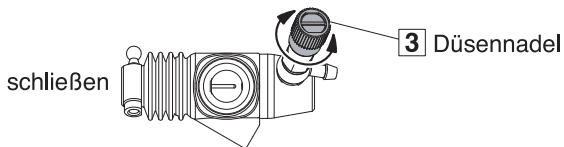
Berühren Sie niemals heiße Teile des Motors, es besteht Verbrennungsgefahr!

● Motor Start & Einlaufvorgang

1. Die Einstellschrauben am Vergaser nicht verändern.
2. Modell aufbocken, so dass sich die Räder frei drehen können.
3. Modell betanken.
4. Halten Sie den Auslass des Schalldämpfers mit dem Finger zu (verwenden Sie ggf. ein Tuch) und ziehen Sie 5-6 mal am Seilzugstarter, um Treibstoff zum Vergaser zu befördern.
5. Schließen Sie einen Glowstarter oder eine Kerzenklemme an die Glühkerze **5** an und ziehen Sie den Seilzugstarter **6** mehrfach schnell durch.
 - * Falls der Motor nicht direkt anspringt, bewegen Sie das Gasservo manuell und öffnen Sie den Vergaser etwas.

Achtung: Den Seilzug des Starters niemals vollständig (mehr als 50cm) herausziehen!

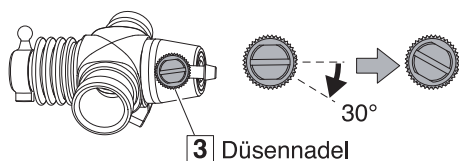
6. Falls der Motor nach ca. 10 Startversuchen nicht anspringt, muss das Procedere ab Schritt 4 wiederholt werden.
7. Nach dem Starten des Motors, lassen Sie zwei Tankfüllungen durch den Motor laufen während das Modell aufgebockt ist. Achten Sie darauf, dass der Motor nicht auf Vollgas geht.
8. Füllen Sie den Tank ein drittes Mal auf.
9. Schließen Sie die Schraube **3** eine 1/2-Umdrehung.



Öffnen Sie die **4** Standgasschraube eine 1/4-Umdrehung.



10. Motor starten und Modell vom Prüfstand herunternehmen.
11. Schließen Sie die Hauptdüsenadel in 30° Schritten nach jeder Tankfüllung.



Achtung: Für schnelleres fahren, ist eine magerere Einstellung der Vollgasnadel **3 erforderlich. Messen Sie stets die Zylinderkopftemperatur, ein Maximum von 140°C darf nicht überschritten werden.**

12. Falls Sie keine Möglichkeit haben die Temperatur zu messen, die Vollgasnadel **3** nicht zu stark schließen, um ein Überhitzen des Motors zu vermeiden.

Achtung:

Die Grundeinstellung der Hauptdüsenadel ist ca. 2 Umdrehungen vom geschlossenen Zustand. Bitte achten Sie darauf die Nadel nicht zu überdrehen, da dies den Motor beschädigen kann.

CAUTION: Alle Motoreinstellungen müssen im Fahrbetrieb vorgenommen werden. Andernfalls kann der Motor leicht hochdrehen und dadurch beschädigt werden.

● Die Wartung des Motors

- * Entfernen Sie nach dem Fahren alle Kraftstoffrückstände aus dem Tank.
- * Treibstoff auch aus dem Motor entfernen. Sprit-Rückstände im Motor können dazu führen, dass der Motor nach längerer Zeit nicht mehr anspringt.
- * Entfernen Sie jeglichen Schmutz vom Gehäuse und vom Zylinderkopf des Motors.



Verwenden Sie kein Benzin oder Verdünnung zum Reinigen!
Achtung Dies kann Feuer verursachen!

Avant toute utilisation, lire attentivement cette notice de montage !

XXL



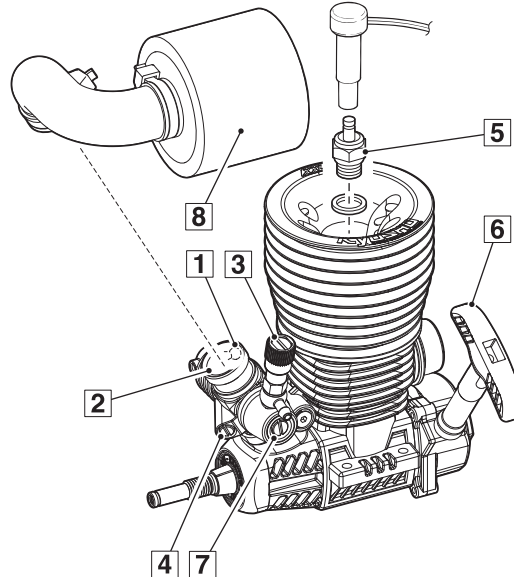
MOTEUR

NOTICE EXPLICATIVE

Réf.74102

MOTEUR

- 1** **Commande de carburateur :**
Commande l'ouverture du carburateur.
- 2** **Carburateur :**
Mélange l'air et le carburant pour l'accélération du moteur.
- 3** **Pointeau principal :**
pour ajuster la proportion de carburant dans le carburateur.
- 4** **Vis de ralenti :**
pour régler le ralenti du moteur.
- 5** **Bougie :**
permet l'explosion du mélange.
- 6** **Lanceur à main :**
permet de démarrer le moteur.
- 7** **Vis de reprise :**
pour ajuster le volume d'air et de carburant dans le mélange.
- 8** **Filtre à air**



EQUIPEMENT NECESSAIRE NON INCLUS

1. Utiliser du carburant avec 20~30% de nitro. Se procurer ce type de carburant, uniquement chez un revendeur sp Nicialis Ni.



Attention

NE JAMAIS UTILISER UN AUTRE CARBURANT QUE DU CARBURANT SPECIAL MODELE REDUIT !

2. Bougie:
(Bougie #74905)
ATTENTION! Le système de démarrage n'est pas compatible avec les bougies O.S. et ENYA.
3. Cordon de démarrage (L'unité #74005 et le connecteur #74003B) et batterie pour le chauffe bougie (batterie 7,2V pour le démarreur électrique) : Utilisés pour chauffer et électrifier la bougie.
() Se référer à l'utilisation du démarreur électrique
4. Clé à bougie:
Se procurer une clé à bougie
5. Pipette de remplissage rapide.
Très utile pour un remplissage propre et rapide.

• MONTAGE DU MOTEUR

Le moteur est monté d'origine sur votre modèle.
Se référer à la notice de montage pour le re-montage éventuel ou toute intervention.

• CARBURATEUR

Le moteur XXL est rodé et pré réglé en usine. Pendant le rodage du moteur, ne pas dérégler le pointeau principal **3**, la vis de ralenti **4** et la vis de reprise **7**.



Attention

Ne JAMAIS toucher à chaud le moteur. Risque de brûlures

• DEMARRAGE MOTEUR ET RODAGE

1. Ne pas toucher à la vis du pointeau principal.
2. Placer le châssis sur un stand.
3. Remplir le réservoir.
4. Avec un chiffon, couvrir la sortie de l'Nichappement et tirer sur le lanceur 5 N`6 fois, afin d'envoyer du carburant dans le carburateur.
5. Brancher le chauffe bougie sur la bougie [5] puis tirer le lanceur [6] pour démarrer.

* Si le moteur ne dNimarre pas facilement, ouvrir un tout petit peu le carburateur en bougeant le servo de gaz.

ATTENTION:

Ne pas tirer la corde plus de 50 cm au risque de la casser.

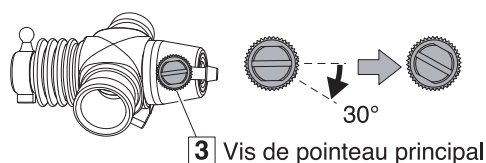
6. Si le moteur ne démarre pas après avoir tiré sur le lanceur plus d'une dizaine de fois, recommencer alors à partir de l'étape 4.
7. Allumer l'Nimetteur, le rNicepteur, puis dNimarrer le moteur afin d'effectuer le rodage moteur en roulant l'Niquivalent de 1 litre de carburant, sans forcer.
8. AprNhs le rodage, remplir le rNiservoir.
9. Visser de 1/2 tour le pointeau principal du carburateur [3].



DNivisser la vis de ralenti de 1/4 de tour [4]



10. Démarrer à nouveau le moteur et retirer le modèle du stand pour effectuer les premiers tours de piste.
11. AprNhs le premier rNiservoir, visser le pointeau de carburateur de 30N0 maximum.



ATTENTION :

Pour les pilotes confirmés, un réglage plus fin du pointeau peut être effectué. Affiner le réglage sans que la culasse dépasse les 140 degrés.

12. Si vous ne pouvez pas mesurer la température du moteur, faire attention de ne jamais fermer complètement la vis de pointeau. Toujours demander conseil auprès de votre revendeur avant d'effectuer ce type de réglage.

Le rNiglage normal du pointeau de carburateur est d'environ 2 tours de la position fermNie.

ATTENTION :

Toujours effectuer les réglages sur piste et non sur un stand. Le régime moteur peut augmenter rapidement si la charge n'est pas sur les roues et endommager le moteur.

• MAINTENANCE

- * AprNhs avoir fini de rouler, retirer le carburant du rNiservoir. carburant du réservoir.
- * Vider les durites du carburant restant.
- Si le carburant reste longtemps dans les durites, cela peut causer des difficultés au prochain démarrage.
- * Retirer la poussière etc... de l'extérieur du moteur avec un pinceau et une bombe d'air comprimé. Prendre toutes les précautions lors de l'usage de ces objets.

Attention

AUCUNE GARANTIE NE POURRA ETRE PRISE EN COMPTE SI LE MOTEUR A ETE UTILISE AVEC UN AUTRE CARBURANT QUE DU KYOSHO FUEL !



Attention

Ne jamais utiliser d'essence ou diluant pour nettoyer. Cela pourrait s'enflammer

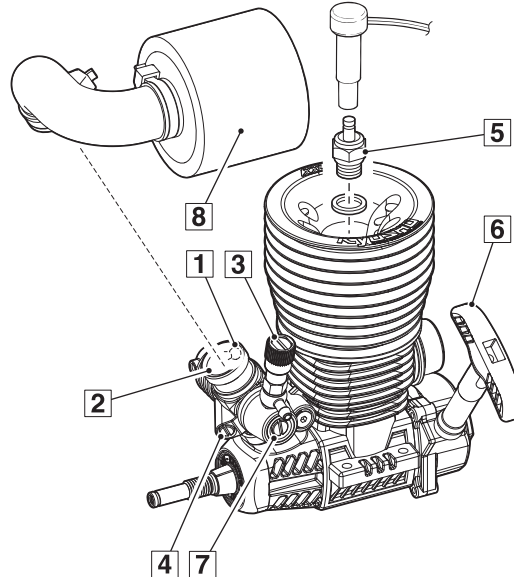
XXL MOTOR



INSTRUCTION MANUAL
No.74102

MOTOR

- 1** Mando del carburador :
Regula la mezcla aire-combustible y las rpm del motor.
- 2** Carburador :
Mezcla el combustible y el aire.
- 3** Aguja :
Regula la cantidad de combustible.
- 4** Tornillo de Ralentí :
Ajusta la abertura del carburador al ralentí.
- 5** Bujía :
Provoca la combustión de la mezcla.
- 6** Arrancador Manual /
Arrancador Electrico :
Arranca el motor.
- 7** Tornillo de baja :
Ajusta el volumen de aire y combustible de la mezcla.
- 8** Filtro de Aire



EQUIPO NECESARIO PARA ARRANCAR EL MOTOR (NO INCLUIDO):

- 1. Combustible para modelos R/C:**
Utiliza combustible con una mezcla de 20~30% de nitrometano, obtiene este tipo de combustible en tiendas especializadas en modelismo.
- 2. Bujía:**
(Bujía KYOSHO No.74905)
PRECAUCION: BUJIA
No disponible con bujía ENYA.
- 3. Booster Cord (No.74005 Starter Wiring Unit y No.74003B Conector) y las baterías para el chispa (Pack baterías 7.2V para Touch Starter):** Se usan para electrificar la bujía. () aparece cuando se usa el Touch Starter.
- 4. Llave de Bujías:**
Muy útil para desmontar la bujía.
(Llave de Bujías Bloqueo Pistón KYOSHO No. 80164)



Aviso

NUNCA utilice gasolina, queroseno ni alcohol como carburante ya que podría causar un serio accidente.

Un biberón también es muy útil para los repostajes.
(Biberones 500cc de KYOSHO No. 96423)

MONTAJE DEL MOTOR

La posición para montar el motor depende del modelo. Siga las instrucciones incluidas en el modelo para instalarlo correctamente.

CARBURADOR

En el momento del envío, el motor XXL viene preajustado y listo para el rodaje. Cuando realice el rodaje del motor, no toque la Aguja **3**, el Tornillo de Ralentí **4** y el Tornillo de Alta **7**.



Aviso

Evite tocar el motor mientras el motor esté muy caliente. Solamente toque la aguja para realizar ajustes.

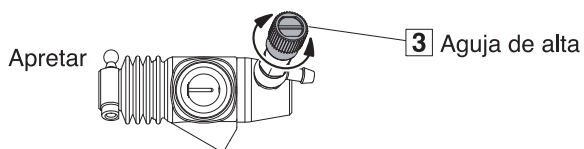
● Rodaje y arranque del motor.

1. No toque el tornillo de ajuste de carburador.
2. Coloque el chasis en el soporte.
3. Rellene el depósito de combustible.
4. Tapa la salida del silenciador con los dedos y tira del lanzador 5-6 veces para enviar el combustible al carburador.
5. Conecte un calentador de bujías en la bujía **5** hasta que se ponga incandescente y tire de la cuerda **6** del tirador rápidamente y de forma continuada.

* Si el motor no arranca fácilmente, mueve el servo de gas con la mano para abrir un poco el carburador.

PRECAUCION: Tenga en cuenta de no estirar la cuerda por completo ya que podría romperla (50cm o mas).

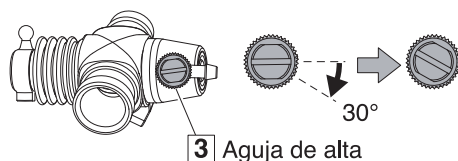
6. Si el motor no arranca después de haber tirado sobre unas 10 veces, repita desde el paso 4.
7. Enciende la emisora, luego el receptor y luego arranca el motor para efectuar el rodaje motor circulando lo equivalente a un litro de combustible, sin forzar.
8. Después del rodaje rellena el tanque de combustible.
9. Aprieta de media vuelta la aguja principal del carburador.



Afloja el tornillo de ralenti 1/4 de vuelta.



10. Arranque de nuevo el motor y retire el modelo del soporte para rodarlo.
11. Aprieta la aguja del carburador de 30 grados después del primer tanque de combustible.



PRECAUCION: Para una conducción más agresiva se requerirá un ajuste más rico de la aguja **3**. Mientras mide la temperatura de la culata, asegúrese que no alcanza los 140° C.

12. Si no tienes manera de medir la temperatura del motor tenga cuidado de no apretar demasiado la aguja **3** para que el motor no se sobrecaliente.

El ajuste normal de la aguja del carburador es aproximadamente de 2 vueltas desde su posición completamente cerrada. Por favor, ten cuidado puesto que apretar la válvula de aguja más allá de este punto puede dañar el motor

PRECAUCION: Realice todos los ajustes del motor mientras rueda con su coche por la pista. Si lo tiene con las ruedas sin tocar el suelo las RPM podrían incrementarse dañando el motor.

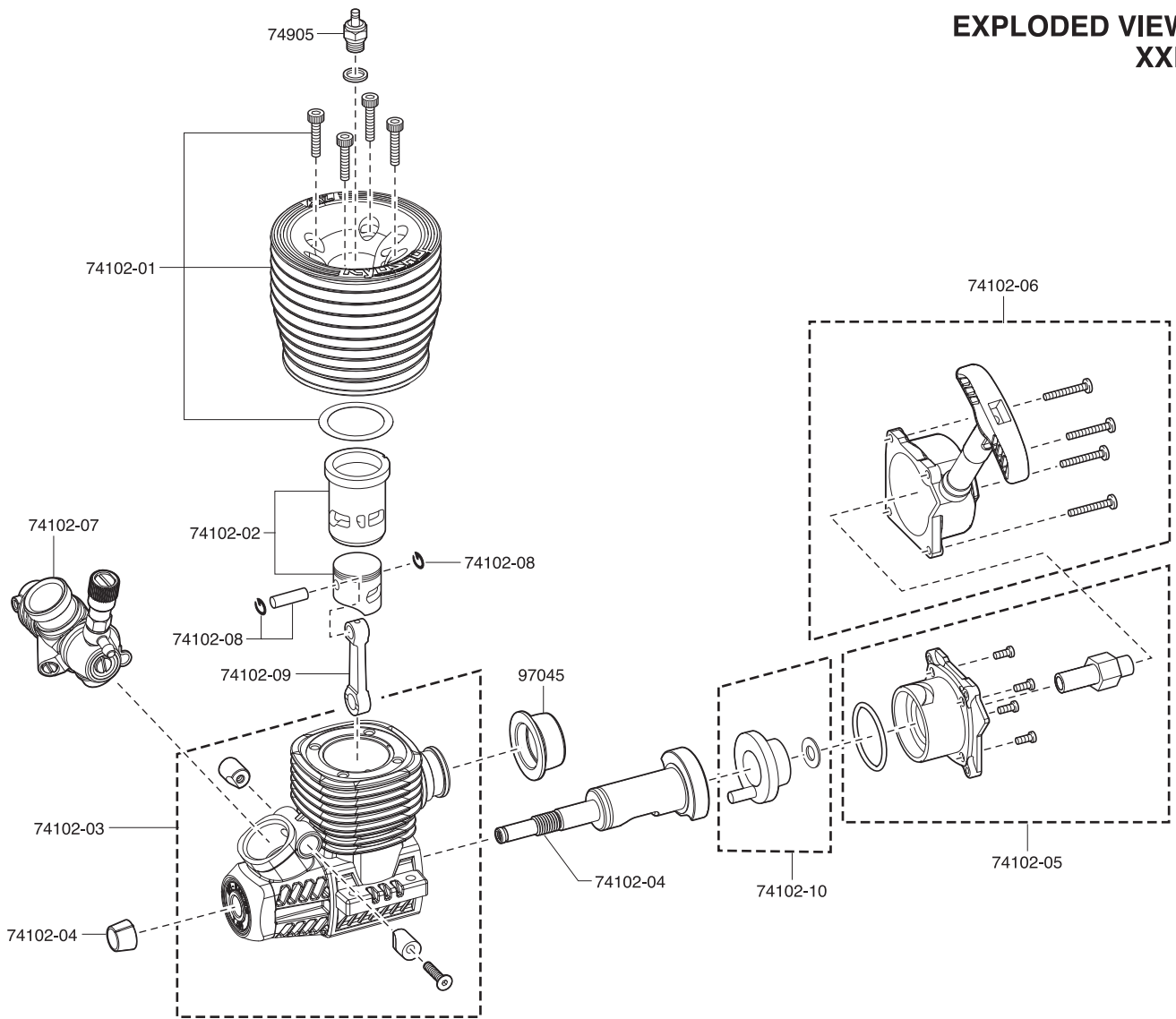
● MANTENIMIENTO

- * Una vez que termines de utilizarlo, retira todo el combustible del tanque.
- * No es recomendable dejar combustible en el interior del motor. Si el mismo permanece en el interior durante mucho tiempo, el motor podría no arrancar fácilmente la siguiente vez.
- * Limpie el exterior del motor con un cepillito y metanol. Tenga mucho cuidado de no ocasionar un incendio.



Nunca utilices gasolina ni disolvente para limpiar! Puede causar un incendio!

EXPLODED VIEW XXL



SPARE PARTS

No.	Part Names
74102	XXL Engine
74102-01	Cylinder Head (XXL)
74102-02	Piston & Sleeve Set (XXL)
74102-03	Crankcase Set (XXL)
74102-04	Crankshaft (XXL)
74102-05	Back Plate Set (XXL)
74102-06	Recoil Starter Set (XXL)

No.	Part Names
74102-07	Carburetor Assembly (XXL)
74102-08	Piston Pin (XXL)
74102-09	Connecting Rod (XXL)
74102-10	Oneway Bearing Set (XXL)
74905	G-Glow Plug
97045	Gasket for Manifold (21-28 Class/5pcs)

CAUTION

Only use parts from the above list as replacements for the unit or starter motor.
(*Do not use No.74001B Electric Starter Unit or No.74002 Starter Wiring Unit as these can cause short circuit. This is dangerous.)

Vorsicht

Verwenden Sie ausschließlich die oben genannten Ersatzteile! Verwenden Sie keinesfalls die 74001B Starterereinheit oder 74002 Kabelsatz. Dies kann zu Kurzschlüssen führen.

ATTENTION !

Pour tout remplacement de pièce de l'unité de démarrage moteur, utiliser uniquement celles spécifiées dans la liste.
(*Ne pas utiliser le démarreur électrique #74001B ou l'unité #74002. Leur utilisation peut provoquer un court-circuit et ceci est dangereux.)

PRECAUCION

Utilice solamente las piezas arriba descritas para el motor y arrancador.
(*No utilice el Arrancador Eléctrico No.74001B ni No.74002 ya que podrían causar un cortocircuito.)

*Specifications are subject to change without prior notice!

*Technische Änderungen sind ohne vorherige Ankündigungen möglich!

*Les spécifications peuvent changer sans préavis!

*El fabricante se reserva el derecho de introducir modificaciones en los kits sin previo aviso!

© Copyright 2012 KYOSHO CORPORATION

