

※ご使用前にこの説明書を良くお読みになり十分に理解してください。

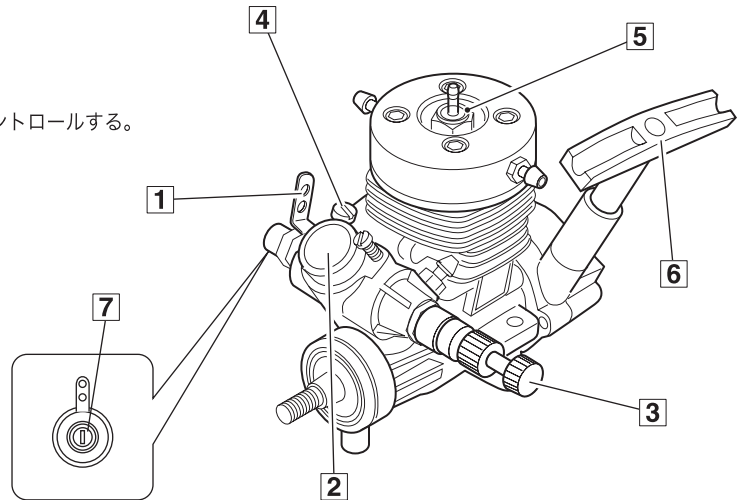


# GXR15MR エンジン

取扱説明書  
No.74016MR

## ●エンジン各部の名称

- 1 スロットルレバー  
混合気の量を調整しエンジンの回転数を制御する。
- 2 キャブレター  
燃料と空気を混ぜ混合気を作り、その量でエンジンの回転数をコントロールする。
- 3 ニードル  
混合気の燃料の量を調整する。
- 4 スロットルストップスクリュー  
アイドリング時のスロットルレバーの開き具合を調整する。
- 5 グロープラグ  
圧縮された混合気に点火する。
- 6 リコイルスターター  
エンジンを始動させる。
- 7 スロー絞り調整スクリュー  
スロー時の混合気・燃料の量を調整する。



## ●エンジン始動するために必要なもの（別売）

1. 模型用燃料  
模型専門店にて販売されているグロー燃料を使用してください。  
(BPハンディフューエル KYOSHO NO.73001)  
(KYOSHO RACING KANAI FUEL 20% No.73111)  
(KYOSHO RACING KANAI FUEL 30% No.73112)



ガソリンや灯油、アルコールなどは、絶対に使用しない。  
警告 火災の原因になります。

2. グロープラグ  
高性能なグロープラグを使用してください。  
KYOSHO GSグロープラグ No.74902
3. ブースターコード/プラグヒート用電池  
グロープラグを赤熱させるために使うものです。
4. プラグレンチ  
グロープラグの点検、取り替え用に使うものです。  
(ロッキングジグ&レンチセット KYOSHO No.80312)
5. 燃料フィルター  
(燃料フィルター KYOSHO No.1876)

上記以外にグロー燃料を給油するために、燃料ポンプがあると便利です。  
(No.80703R エフチャージャーHPポンプII)

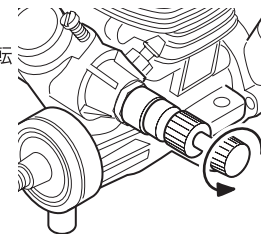
## ●エンジンの搭載

エンジンの搭載方法は、各キットによって位置が異なるため、必ずキットの説明書に従ってエンジン搭載を行ってください。

## ●エンジンのならし運転前の調整部品標準位置

GXR28MRエンジンのニードルバルブとスロー絞り調整スクリューを、標準位置で調整してください。

- ① ニードルバルブ  
全閉から1と1/4回転開いた状態。



- ② スロー絞り調整スクリュー



スロットルレバーを全閉の位置にし、スロー絞り調整スクリューが止まるまで軽く締め、3と1/3回転ゆるめる。

スロー絞り調整スクリュー

(①～②は、使用するグロープラグ、グロー燃料の種類によって多少調整が必要になる場合があります。)



エンジンが熱いうちは、ニードルバルブ以外に直接さわらない。  
警告 ヤケドの原因になります。

## ●エンジン始動とならし運転（ブレイクイン）

下記の手順を参考にエンジン始動とならし運転を進めてください。

1. ニードルは始動時に、いっぱいまでしめた位置より、1と1/4回転ゆるめた位置にセットしてください
2. 燃料タンクに燃料を入れます。スロットルレバーを全開（ハイ）にし、キャブレターに燃料を2～3滴入れ、スロットルレバーをスローにします。  
注意：燃料タンク内にゴミがないか、よく確認してから燃料を入れてください。
3. グロープラグにブースターコード又は、ワンタッチプラグヒートを使って通電（赤熱）させます。
4. リコイルスターターノブを続けて数回（20～30cm位）すばやく連続して引きます。  
注意：ローブを40cm以上引かないで下さい。いっぱいまで引くと、ローブや内部のスプリングが切れてしまうことがあります。
5. エンジンが始動したら、軽くスロットルを2～3回あおり5～10秒位待った後、ブースターコード又は、ワンタッチプラグヒートをはずしてください。
6. 次に走航させますが、2～3タンクは全開にしないようにしてください。（ならし走航）  
それ以降のならし走航中も、いきなりハイパワーにしないで、ニードルを10～20° ずつしめていき、エンジンをいたわるつもりでゆっくり走行させてください。  
注意：1タンクごとに、必ず自然冷却してください。
7. ニードルの調整をくり返し行い、スロットルをハイにしたとき、ボートのスピードが最も早くなった所がニードルの最良位置です。  
そこからさらに閉じると、スピードが落ちてきます。そのまま走行を続けると、エンジンがこわれてしまいます。すぐにニードルを開いてください。ニードル最良位置から10°～20° 開いた位置が、通常走行位置です

8. 通常走行位置が決まったら、スロー絞り調整スクリューで、加速時の混合気を調整します。  
ボートをアイドリング（スロー）で停止させスロットルを高速側に操作します、この時マフラーから白煙を多く出しながら、エンジン回転の上がりかたがもたつくときは、アイドリング（スロー）時の燃料が多すぎるので、スロー絞り調整スクリューを右（時計回り）に10°～20° 回してください。（混合気がうすくなる）  
又、エンジンが止まったり、白煙がほとんど出ないでエンジン回転の上がりかたが少し遅れるときは、アイドリング（スロー）時の燃料が少なすぎるので、スロー絞り調整スクリューを左（反時計回り）へ10°～20° 回してください。（混合気がこくなる）  
スロー絞り調整スクリューは、10°～20° 位、少しずつ回します。

※ニードルの最良位置は、使用するグロープラグ及び、グロー燃料の種類によって多少異なる場合があります。  
※ニードルの最良位置は、天候によっても多少左右されます。

注意：ニードルの最良位置の範囲は、3/4回転から1回転となり、それ以上しめ込むとエンジンをこわす可能性がありますので注意してください。

注意：エンジンの調整はすべて走行させながら行ってください、スクリューを空転させての空ぶかしは、エンジン破損につながります。

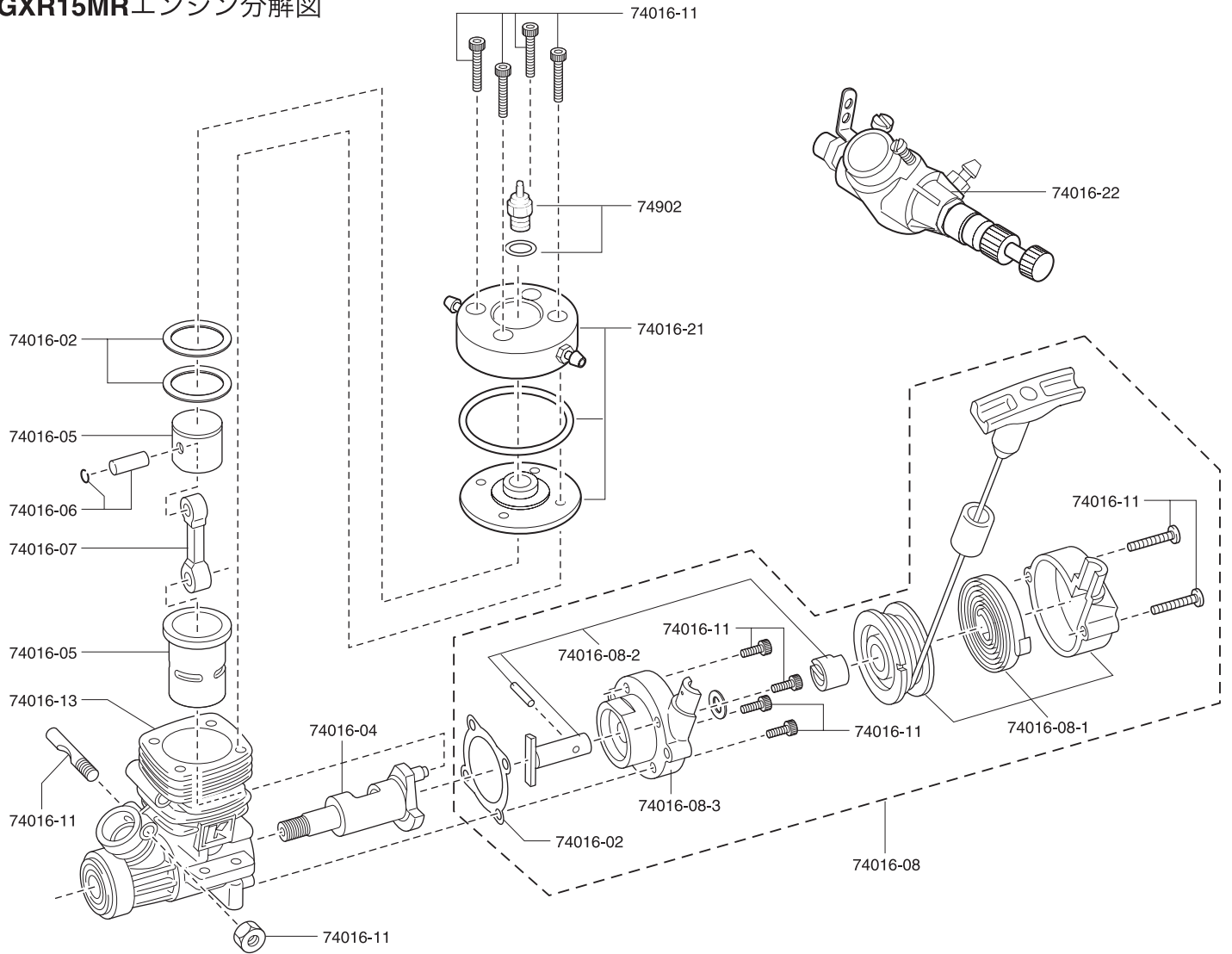
## ●使用後の手入れ

- \*終了する場合、燃料タンク内に残った燃料は全て抜いてください。
- \*エンジン内部も同じように燃料を抜いてください。内部に燃料が残ったまま、長期間そのままにしておくと次回使用する時にエンジンが始動しにくくなりますので注意してください。
- \*エンジン外部の汚れは、メタノールを使ってブラシ等で落してください。尚、作業中は火気に十分注意してください。
- \*エンジン内部に十分にオイルを塗って錆を防いで下さい。



ガソリンやシンナーなどは、絶対に使用しない。火災の原因になります。

# GXR15MRエンジン分解図



★ FOR JAPANESE MARKET ONLY.

品番.	パーツ名	★定価 (税込)	★発送 手数料
74016MR	GXR15MRエンジン	12600	210 一律 (税込)
74016-02	ヘッドガスケット (GXR15)	315	
74016-03-1	フロントベアリング	840	
74016-03-2	リヤベアリング	945	
74016-04	クランクシャフト (GXR15)	1785	
74016-05	ピストン・シリンダーセット (GXR15)	2415	
74016-06	ピストンピン (GXR15)	420	
74016-07	コンロッド (GXR15)	945	
74016-08	リコイルスターターアッセンブリー (GXR15)	2520	
74016-08-1	リコイルスターターユニット (GXR15)	1365	
74016-08-2	スターターシャフト (GXR15)	1260	
74016-08-3	スターターホルダー (GXR15)	735	

品番.	パーツ名	★定価 (税込)	★発送 手数料
74016-11	ビスセット (GXR-15)	420	210 一律 (税込)
74016-13	クランクケース (GXR15 S III)	3990	
74016-21	水冷ヘッド (GXR15MR)	1260	
74016-22	キャブレターアッセンブリー (GXR15MR)	2625	
74902	GSグロープラグ	525	

パーツの定価に消費税が含まれております。また、定価、発送手数料、消費税は平成18年8月1日現在のものです。法規改正、運賃改定、諸事情などにもない変更になりますのでご了承ください。

京商ホームページ  
<http://www.kyosho.com>

メーカー指定の純正部品を使用して  
 安全にR/Cを楽しみましょう。

※製品改良のため、予告なく仕様を変更する場合があります。  
 © 2006 KYOSHO CORPORATION / 禁無断転載複製



京商株式会社

〒243-0034 神奈川県厚木市船子153

●ユーザー相談室直通電話 046-229-4115

お問い合わせは：月曜～金曜(祝祭日を除く)10:00～18:00

Before beginning assembly, please read these instructions thoroughly.

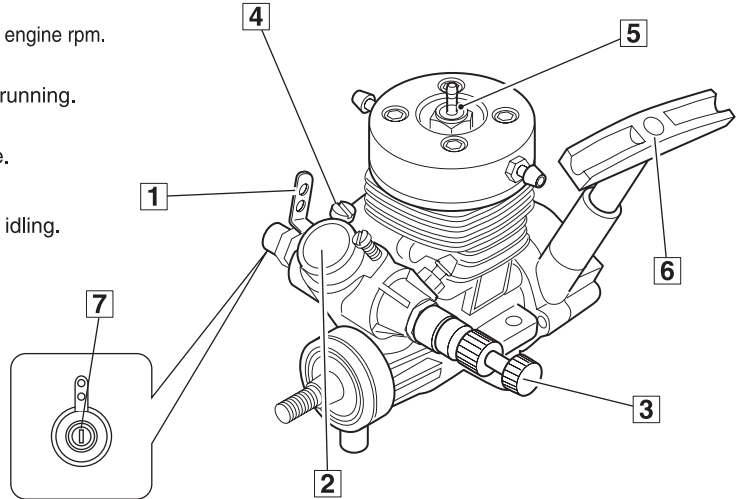


# GXR15MR ENGINE

INSTRUCTION MANUAL  
No.74016MR

## ENGINE

- 1 Throttle Lever** : Adjusts amount of air-fuel mixture inflow and controls engine rpm.
- 2 Carburetor** : Mixes air and fuel appropriately to control engine running.
- 3 Needle Valve** : Adjusts the amount of fuel inflow for the mixture.
- 4 Idle Adjustment Screw** : Adjusts the carburetor opening when idling.
- 5 Glow Plug** : Ignites the compressed air-fuel mixture.
- 6 Recoil Starter** : Starts the engine.
- 7 Idle Mixture Screw** : Adjusts volume of air and fuel in mixture.



## ●EQUIPMENT NECESSARY FOR STARTING THE ENGINE (NOT INCLUDED)

1. Fuel for R/C models:  
Use glow fuel (available in nearly all R/C hobby shops).



Warning

**Never use gasoline, kerosene or alcohol instead of glow fuel!**

**This may cause fires!**

2. Glow Plug:  
Use a high performance glow plug.  
**(GS Glow Plug from KYOSHO No.74902)**
3. Booster Cord or One-touch Glow Plug Heater, and Batteries:  
Used for heating and electrifying the glow plug.
4. Plug Wrench:  
For removal of the glow plug for examination or replacement.  
**(Locking Jig & Wrench Set from KYOSHO No. 80312)**
5. Fuel Filter:  
**(Fuel Filter from KYOSHO No. 1876)**

A fuel bottle comes in very handy for quick and neat refillings of the tank.  
**(No.80703R F-Charger HP Pump II)**

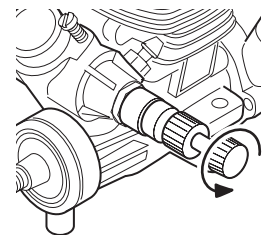
## ●ENGINE MOUNTING

The position for mounting the engine depends largely on the model itself! Follow the instruction manual supplied with the model to mount the engine properly.

## ●ENGINE STARTING & BREAK-IN

Adjust the needle valve and air/fuel mixture adjustment screw to their standard position as follows:

- ① **Needle Valve**  
1 and 1/4 turns unscrewed from closed position.



- ② **Air/Fuel Mixture Adjustment**



Air/Fuel Mixture Adjustment Screw

Close the Throttle Lever completely, then set the Mixture Screw by turning it 3 and 1/3 turns back from its fully closed position.

Adjustments ①~② may slightly vary according to the type of glow plug and glow fuel.



Warning

**As long as the engine is hot, avoid touching anything except the needle valve! By disregarding this warning, you may cause burn injuries.**

## ●ENGINE STARTING & BREAK-IN

Proceed as follows when starting and breaking the engine in:

1. Make sure the needle valve is unscrewed 1 and 1/4 turns from its closed position.
2. Fill fuel into the tank. Move the throttle lever to the high position, prime the engine (push the choke button 2 ~ 3 times or put 2 ~ 3 drops of fuel directly into the carburetor) and move the throttle lever back to the slow throttle position.

**CAUTION: carefully check that no dirt or deposits are clogging the tank!**

3. Attach the booster cord or one-touch glow plug heater to the engine in order to electrify the glow plug.
4. Quickly pull the recoil starter rope (starter knob) several times. Only pull out 20 - 30cm of cord.

**Caution: Be careful not to pull out more than 40cm of cord because you may tear it or the spring inside the recoil starter!**

5. Once the engine is started rev up the engine 2~3 times by moving the throttle control, wait 5 ~ 10 seconds before detaching the booster cord or one-touch glow plug heater.
6. Run the engine another 2 ~ 3 tanks and make sure you do not apply full throttle. Following that, do not increase RPM abruptly! Tighten the needle valve by 10~20° turns and continue to run the engine, handling it gently.

**Caution: After each tank, allow the engine to cool off naturally!**

7. When the engine produces its highest RPM at full throttle, the needle valve is at its optimal setting. If tightened past its optimal setting, the engine RPM will drop and will cause engine damage. Once you have found the needle valve's optimum setting, unscrew it 10 ~ 20° for normal operation.

8. Once the setting for normal operation is done, set the air/fuel mixture adjustment screw. Stop the model and move the throttle control from the idle position to high position. If exhaust fumes exiting the muffler are white and RPM increases slowly, there is too much fuel in the mixture during the idle. To lean the mixture, rotate the air/fuel mixture adjustment screw clockwise (right) 10 ~ 20° at a time. In the opposite case, if the engine stalls or fumes are not visible and RPM increases slowly, there is not enough fuel in the mixture. This time, increase fuel in the mixture by rotating the screw anticlockwise (left), each time 10 ~ 20° at a time.

**Note: The optimum setting may vary according to the kind of glow plug and glow fuel used!**

**Note: The optimum needle valve setting may vary depending on different weather conditions!**

**Caution: The optimum setting for the needle valve is between 3/4 and 1turn. Overscrewing may lead to an engine damage, Be careful !**

**Caution: Do these adjustments (from step 8) only while running your model! The engine will be damaged if the propeller is spinning freely in the air with no load.**

## ●MAINTENANCE

- \*After running the engine, draw out any leftover fuel from the fuel tank.
- \*Draw out fuel from inside the engine as well. Fuel that remains inside the engine, may clog the engine and make it difficult to start.
- \*Remove any dirt from the outside of the engine using methanol and a brush. Do not allow fire or any excessive heat source to come into contact with methanol which is highly inflammable! This may cause fires!
- \*Lubricate the inside of the engine well with plenty of oil to prevent rusting.



Warning

**Never use gasoline or thinner when cleaning!**

**This may cause Fires !**

Vor Inbetriebnahme unbedingt die Bedienungsanleitung lesen!

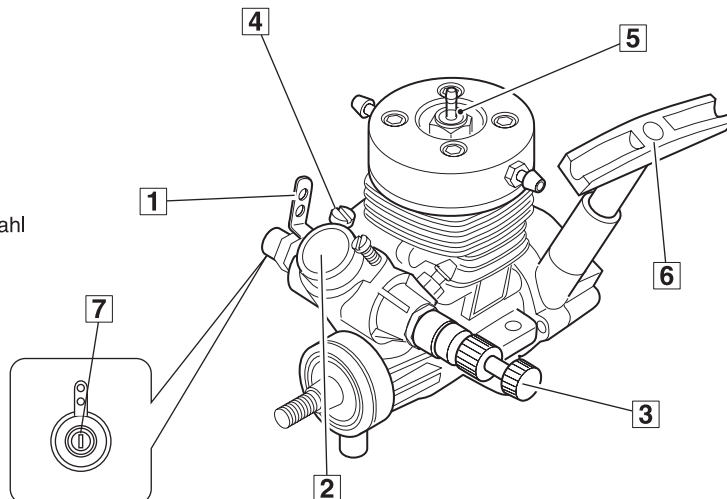
# GXR15 Motors



Bedienungsanleitung  
No.74016MR

## Die Bauteile des Motors

- 1 **Drosselküken** : Steuerung der Motordrehzahl
- 2 **Vergaser** : Erzeugt das Treibstoff / Luft Gemisch
- 3 **Düsennadel** : Reguliert das Gemischverhältnis
- 4 **Mechanische Leerlauf Justierung** : Justiert die Leerlaufdrehzahl
- 5 **Glühkerze** : Zündet das Treibstoff / Luft Gemisch
- 6 **Seilzugstarter** : Zum Starten des Motors
- 7 **Leerlauf Düsennadel** : Reguliert das Leerlaufgemisch



## ●Erforderliches Zubehör für den Betrieb des Motors (nicht enthalten)

1. Treibstoff für Modellmotoren  
Verwenden Sie Treibstoff mit Synthetiköl und ca. 15 - 25% Nitromethan



**Verwenden Sie niemals normales Benzin oder Kerosin von der Tankstelle!**

**Achtung**

2. Gluekerze  
Verwenden Sie ausschliesslich die Gluekerze Best.-Nr. 74902 fuer diesen Motor.
3. Gluekerzenstecker mit Akku zum Vorheizen der Gluekerze
4. Gluekerzenschlüssel:  
Für die Montage der Gluekerze erforderlich (Gluekerzenschlüssel, Best.-Nr. 80312)
5. Treibstofffilter:  
(Treibstofffilter, Best.-Nr. 1876)

Tankflasche zum Betanken des Modells  
Best.-Nr. 80703R)

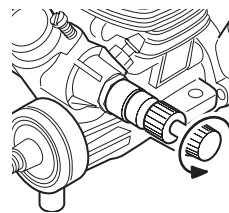
## ●Der Einbau des Motors

Die Einbauposition hängt prinzipiell von dem verwendeten Modell ab. Achten Sie stets auf den festen Sitz aller Schrauben!

## ●Die Grundeinstellung des Vergasers

Nehmen Sie die Grundeinstellung des Vergasers vor und justieren Sie die Schrauben wie angegeben:

- ① **Düsennadel**  
Düsennadel voellig schliessen und 1 1/4 Umdrehungen oeffnen



- ② **Leerlaufgemisch justieren**



Leerlauf Düsennadel

Drosselkueken komplett schliessen, dann Leerlaufnadel komplett schliessen und 3 1/3 Umdrehungen oeffnen.

Die oben genannten Einstellungen können später abweichen, da die endgültige Einstellung vom Treibstoff, der Gluekerze und den Wetterbedingungen abhängt.



**Achtung**

**Berühren Sie niemals heiße Teile des Motors, es besteht Verbrennungsgefahr!**

## ●Der Startvorgang

Verfahren Sie exakt in der angegebenen Reihenfolge!

1. Duesennadel vollstaendig schlieflen und 2 1/2 Umdrehungen oeffnen.
2. Modell betanken. Vergaser auf Vollgas-Position stellen und den Pumpknopf 2-3 mal betaetigen, bis Treibstoff am Vergaser angelangt ist. Alternativ kann man auch 2-3 Tropfen Treibstoff direkt in den Vergaser geben.

**VORSICHT: Vergaser vor Verunreinigungen schuetzen!**

3. GlowStarter auf die Gluehkerze aufsetzen.
4. Seilzugstarter zuegig durchziehen, Seil nicht weiter als 30 cm ausziehen!

**VORSICHT: Seilzugstarter maximal 40 cm ausziehen, andernfalls wird der Mechanismus irreparabel beschaedigt.**

5. Nach dem Anspringen vorsichtig Gas geben und nach ca. 10 Sekunden GlowStarter abziehen.
6. Motor 2-3 Tankfuellungen einlaufen lassen, dabei nur massig Gas geben. Keinesfalls Vollgas geben! Ab der dritten Tankfuellung die Duesennadel in 10<sup>∞</sup> bis 20<sup>∞</sup> Schritten schlieflen.

**VORSICHT: Nach jeder Tankfuellung den Motor abkuehlen lassen.**

7. Hat der Motor seine maximale Drehzahl erreicht, ist die optimale Position fuer die Vollgasduesennadel gefunden. Wird die Nadel weiter geschlossen, laeuft der Motor zu mager, ueberhitzt und wird zerstoert. Ist der Punkt fuer die maximale Drehzahl gefunden, die Nadel wieder 10<sup>∞</sup>-20<sup>∞</sup> oeffnen.

8. Abschliessend muss die Leerlauf-Duesennadel eingestellt werden. Lassen Sie den Motor ca. 10 Sekunden im Leerlauf laufen und geben Sie Vollgas - beobachten Sie dabei den Motor! Qualmt der Motor stark und erreicht erst langsam die maximale Drehzahl, ist der Leerlauf zu fett eingestellt. Drehen Sie die Leerlauf-Duesennadel in 20<sup>∞</sup> Schritten im Uhrzeigersinn. Geht der Motor beim Gas geben aus, ohne das Qualm zu sehen ist, muss die Leerlauf Duesennadel in 20<sup>∞</sup> Schritten entgegen dem Uhrzeigersinn gedreht werden, bis der Motor einwandfrei Gas annimmt.

### **HINWEIS!**

**- Die Vergasereinstellung haengt von der Gluehkerze und dem verwendeten Treibstoff ab.**

**- Die optimale Vergasereinstellung ist auch von den Witterungsbedingungen abhaengig.**

### **VORSICHT!**

**Beurteilen Sie die Motoreinstellungen nur am fahrenden Modell, das Laufverhalten bei aufgebocktem Modell ist nicht aussagekraeftig.**

**Es besteht die Gefahr, dass der Motor ueberdreht wird und/oder ueberhitzt, da kein Kuehlwasser flieflt!**

---

## ●Die Wartung des Motors

\*Entfernen Sie nach dem Betrieb des Modells den Treibstoff aus dem Tank!

\*Entfernen Sie auch alle Treibstoffreste aus dem Motor. Dazu den Motor im Leerlauf starten. Anschliessend den Schlauch am Vergaser abziehen und warten bis der Motor ausgeht.

\*Reinigen Sie die Kuehlrippen des Motors mit einer Zahnbuerste und Methanol (oder etwas Treibstoff). Lassen Sie vorher den Motor voellig abkuehlen!



**Achtung**

**Verwenden Sie niemals Benzin oder Verduennung zum Reinigen des Motors, es besteht Brandgefahr!**

Avant toute utilisation, lire attentivement cette notice de montage !

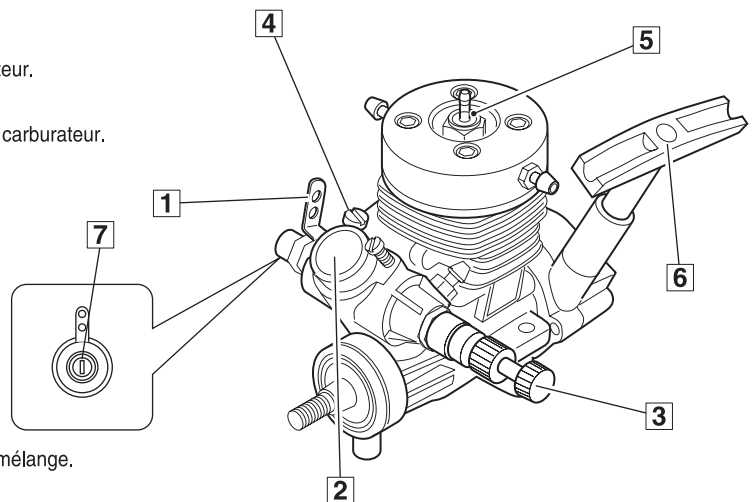
# GXR15 MOTEUR



NOTICE EXPLICATIVE  
Réf.74016MR

## MOTEUR

- 1** **Commande de carburateur:** Commande l'ouverture du carburateur.
- 2** **Carburateur:** Mélange l'air et le carburant pour l'accélération du moteur.
- 3** **Pointeau principal:** pour ajuster la proportion de carburant dans le carburateur.
- 4** **Vis de ralenti:** pour régler le ralenti du moteur.
- 5** **Bougie:** permet l'explosion du mélange.
- 6** **Lanceur:** pour démarrer le moteur.
- 7** **Vis de reprise:** pour ajuster le volume d'air et de carburant dans le mélange.



## EQUIPEMENT NECESSAIRE NON INCLUS

- 1. Carburant spécifique modèle réduit.  
Nous vous recommandons l'utilisation de carburant Kyosho Fuel.



Attention

**NE JAMAIS UTILISER UN AUTRE  
CARBURANT QUE DU CARBURANT  
SPECIAL MODELE REDUIT !**

- 2. Bougie:  
Utiliser une bougie haute performance.  
(Bougie KYOSHO No.74902 pour moteur GS)
- 3. Un socquet de pré-chauffage bougie est livré d'origine.  
(Attention! Cela peut varier d'un pays à l'autre).
- 4. Clé à bougie:  
Se procurer une clé à bougie (Réf. 80312)
- 5. Filtre à essence  
Se procurer un filtre à essence (Réf. 1876)
- 6. Une burette de remplissage est utile pour un ravitaillement propre et rapide.

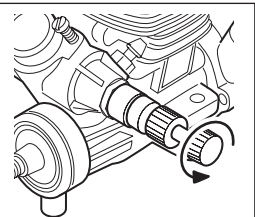
## • MONTAGE DU MOTEUR

Le moteur est monté d'origine sur votre modèle.  
Se référer à la notice de montage pour le re-montage éventuel ou toute intervention.

## • DEMARRAGE MOTEUR ET RODAGE

Régler la vis de pointeau et de reprise en se référant aux schémas ci-dessous.

- ①** **Vis de pointeau**  
Fermer (visser) doucement en butée et dévisser la vis de richesse de 1 tour et quart.



- ②** **Réglage de la reprise**



Vis de réglage de reprise

Fermer doucement en butée et dévisser la vis de reprise de 3 tours et un tiers.

**ATTENTION!** Prendre conseil auprès d'un pilote confirmé.  
Les réglages peuvent varier sensiblement selon la bougie et le type de carburant utilisé.



Attention

**Ne JAMAIS toucher à chaud  
le moteur. Risque de brûlures**



## • DEMARRAGE MOTEUR ET RODAGE

Effectuer les étapes suivantes :

(Nous vous recommandons de prendre conseil auprès d'un modéliste confirmé ou de votre détaillant afin d'effectuer ces étapes.)

1. S'assurer que la vis de richesse est devisée de 1 tour et quart.
2. Remplir le réservoir, mettre la commande de gaz en position plein régime (ouvert à fond), actionner la pompe d'amorçage du réservoir 2 à 3 fois puis replacer la commande de gaz en position ralenti.

**ATTENTION : S'assurer que le réservoir ne contient pas de saleté ou de dépôt.**

3. Rodage moteur :  
Effectuer 2 à 3 réservoirs en roulant sans fortes accélérations.  
Attention !  
Après chaque réservoir, laisser refroidir le moteur.
4. Le carburateur est pré-réglé en usine. Pendant le rodage du moteur, ajuster le ralenti avec la vis prévue à cet effet. En tournant cette vis sur la droite le ralenti augmente, en tournant sur la gauche il diminue.
5. Le réglage du pointeau principal est une étape délicate. Nous vous recommandons de l'effectuer avec un modéliste confirmé. Après avoir trouvé le réglage optimum du pointeau, le dévisser de 1/8 à 1/4 de tour afin d'éviter une casse moteur dû à un réglage trop pauvre.
6. Faire tourner le moteur pendant 2 ou 3 pleins sans mettre le moteur à plein régime. Après cela, ne pas augmenter le régime trop brutalement. Visser progressivement la vis de richesse par 1/8ème de tour en continuant de faire tourner le moteur.

7. Lorsque le moteur atteint son meilleur rendement à plein régime, la vis de richesse est réglée de façon optimale. En serrant davantage la vis de richesse, le moteur va devoir supporter des sur-régimes qui peuvent occasionner des dommages irréversibles. A partir du réglage optimal, dévisser la vis de richesse de 1/8ème de tour.

8. Lorsque la vis de richesse est réglée, procéder au réglage de la vis de reprise. Placer la commande de gaz au ralenti et actionner la commande de gaz pour accélérer. Si de la fumée blanche sort par l'échappement et que le moteur peine un peu à monter en régime, c'est que le mélange est trop riche. Serrer progressivement la vis de reprise par 1/8ème de tour. A l'inverse, si le moteur monte trop vite dans les hauts régimes ou qu'il n'y a aucune fumée visible à l'échappement, c'est que le mélange est trop sec. Desserrer progressivement la vis de reprise par 1/8ème de tour.

Note : Le réglage optimal varie en fonction du type de carburant et de bougie.

Note : Le réglage de la vis de richesse peut varier en fonction des conditions météorologiques

**ATTENTION : Pour un réglage optimal, la vis de richesse doit être devisée entre 3/4 de tour et 1 tour. Attention, une vis de richesse trop serrée peut causer des dommages irréversibles.**

**ATTENTION : les réglages moteur (étape 8) doivent être réalisés en faisant naviguer votre modèle ! Le moteur peut subir de graves dommages si le moteur monte trop en régime alors que le bateau n'est pas dans l'eau et que l'hélice tourne dans le vide.**

Pour le réglage de base du pointeau, le fermer complètement, puis l'ouvrir de 2.5 tours.  
Attention à ne jamais le fermer complètement.

## MAINTENANCE

- Après utilisation, vider intégralement le réservoir.
- Pour éliminer le carburant restant dans le moteur, le démarrer une fois le réservoir vide et attendre que le moteur cale. Dans le cas contraire le moteur risque de s'oxyder.
- Nettoyer l'extérieur du moteur à l'aide d'un pinceau imprégné de méthanol. Au cours de cette étape faire attention de ne pas fumer ou approcher une source de chaleur près de votre plan de travail.

### Attention

AUCUNE GARANTIE NE POURRA ÊTRE PRISE EN COMPTE SI LE MOTEUR A ÊTRE UTILISÉ AVEC UN AUTRE CARBURANT QUE DU KYOSHO FUEL !



Attention

**NE JAMAIS UTILISER UN AUTRE CARBURANT QUE DU CARBURANT SPECIAL MODELE REDUIT !**

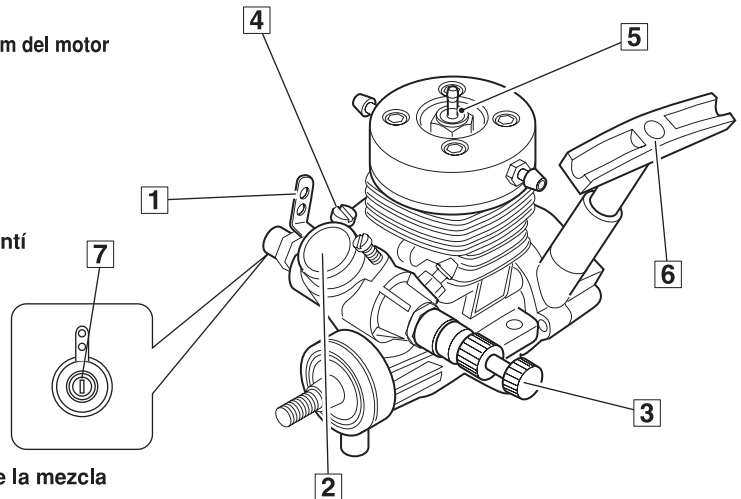
# GXR15 MOTOR



INSTRUCTION MANUAL  
No.74016MR

## MOTOR

- 1 Mando del carburador : Regula la mezcla aire-combustible y las rpm del motor
- 2 Carburador: Mezcla el combustible y el aire
- 3 Aguja : Regula la cantidad de combustible
- 4 Tornillo de Ralentí : Ajusta la abertura del carburador al ralentí
- 5 Bujía : Provoca la combustión de la mezcla
- 6 Arrancador Manual : Arranca el motor
- 7 Tornillo de baja : Ajusta el volumen de aire y combustible de la mezcla



## EQUIPO NECESARIO PARA ARRANCAR EL MOTOR (NO INCLUIDO):

1. Combustible para modelos R/C:  
Pemar Model S.A. recomienda combustible CYCLONE para todos los modelos de KYOSHO.
2. Bujía:  
Utilice bujías de altas prestaciones.  
( KYOSHO 74902.)
3. Calentador de bujías:  
Se utiliza para electrificar la bujía.
4. Llave de Bujías:  
Muy útil para desmontar la bujía.  
(Llave de Bujías Bloqueo Pistón KYOSHO No. 80312)
5. Filtro de Combustible:  
(Filtro KYOSHO No. 1876)



AVISO

**NUNCA** utilice gasolina, queroseno ni alcohol como carburante ya que podría causar un serio accidente.

Un biberón es necesario para los repostajes.  
(Biberones 250cc / 500cc de KYOSHO)

## MONTAJE DEL MOTOR

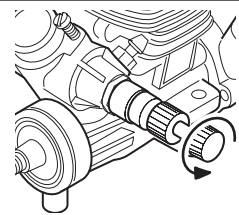
La posición para montar el motor depende del modelo. Siga las instrucciones incluidas en el modelo para instalarlo correctamente.

## ARRANQUE Y RODAJE DEL MOTOR

Ajuste la aguja y el tornillo de baja tal y como se muestra

### 1 Aguja

1 vuelta y 1/4 abierta desde la posición de cerrado.



### 2 Ajuste Mezcla Aire/Combustible



Tornillo de baja

Cierre el barrilete del carburador totalmente y ajuste el tornillo de baja abriendo 3 vueltas y un tercio desde la posición de cerrado.

Los ajustes 1 y 2 pueden variar según el tipo de bujía y combustible que utilice.



Aviso

Evite tocar el motor mientras el motor esté muy caliente. Solamente toque la aguja para realizar ajustes.

## ARRANQUE Y RODAJE DEL MOTOR

Proceda de la siguiente manera para el arranque y rodaje del motor:

1. Asegurese que la aguja esta 1 vuelta y 1/4 abierta desde la posicion de cerrado.
2. Llene el deposito de combustible, abra el barrilete del carburador al máximo, purgue el motor (Aprete el boton de cebado 2 o 3 veces o introduzca 2 o 3 gotas de combustible en el orificio del carburador) Cierre el barrilete del carburador a la posicion de ralenti.
- PRECAUCION:** Asegurese que no entra suciedad en el deposito.
3. Coloque la pinza de bujía en el motor para electrificar la bujía.
4. Tire de la cuerda del tirador varias veces. Asegúrese de no sobrepasar 20 - 30cm la longitud del tirador.  
**Precaución:** Tenga especial cuidado de no tirar más de 40cm ya que se rompería el muelle del interior del tirador.
5. Una vez arranque el motor, acelere 2 o 3 veces el mismo abriendo el carburador. Esperar de 5 a 10 segundos antes de desconectar la alimentacion de la bujia.
6. Ruede 2-3 depositos de combustible sin acelerar al maximo. Posteriormente no acelere bruscamente. Aprete la aguja de alta 10 ~ 20° y continúe rodando el motor suavemente.  
**Precaución:** Después de terminar cada depósito, permita que el motor se enfríe.
7. Cuando el motor alcance sus maximas revoluciones con el carburador totalmente abierto la aguja de alta estara en su ajuste optimo. Si se aprieta la aguja mas, las revoluciones descenderan y el motor podria dañarse. Cuando haya encontrado el ajuste optimo de la aguja de alta, aflojela 10 ~ 20° para un uso normal.

8. Una vez haya realizado el ajuste para un funcionamiento normal, debera ajustar el tornillo de baja. Detenga el modelo y mueva el mando de gas desde la posicion de ralenti hasta la posicion maxima. Si los humos emanados por el escape son blancos y las revoluciones se incrementan de manera lenta significa que hay demasiado combustible. Para empobrecer la mezcla gire el tornillo de baja hacia la derecha 10 ~ 20° cada vez. En el caso contrario si el motor se para, y los humos son invisibles, la mezcla es excesivamente pobre, para enriquecer la mezcla gire el tornillo de baja hacia la izquierda 10 ~20° cada vez.

**Nota:** El ajuste optimo puede variar segun el tipo de bujia y el combustible utilizado.

**Nota:** Los ajustes tambien pueden variar debido a cambios climatologicos.

9. **Precaucion:** El ajuste optimo para la aguja de alta esta situado entre 3/4 de vuelta y una vuelta.  
**ATENCIÓN,** no cierre excesivamente la aguja por que podria dañar el motor.  
**Precaucion:** Realice todos estos ajustes (desde el paso 8) mientras navege su modelo. El motor podria resultar dañado si la helice girara libremente al aire.

## MANTENIMIENTO

Después de rodar, vacíe siempre todo el combustible del depósito.

También será necesario eliminar el combustible del interior del motor ya que podría dificultar sucesivos arranques.

Limpie el exterior del motor utilizando metanol y un pincel. Nunca utilice el metanol cerca de llamas o fuentes de calor ya que es altamente inflamable y podría ocasionar un incendio.

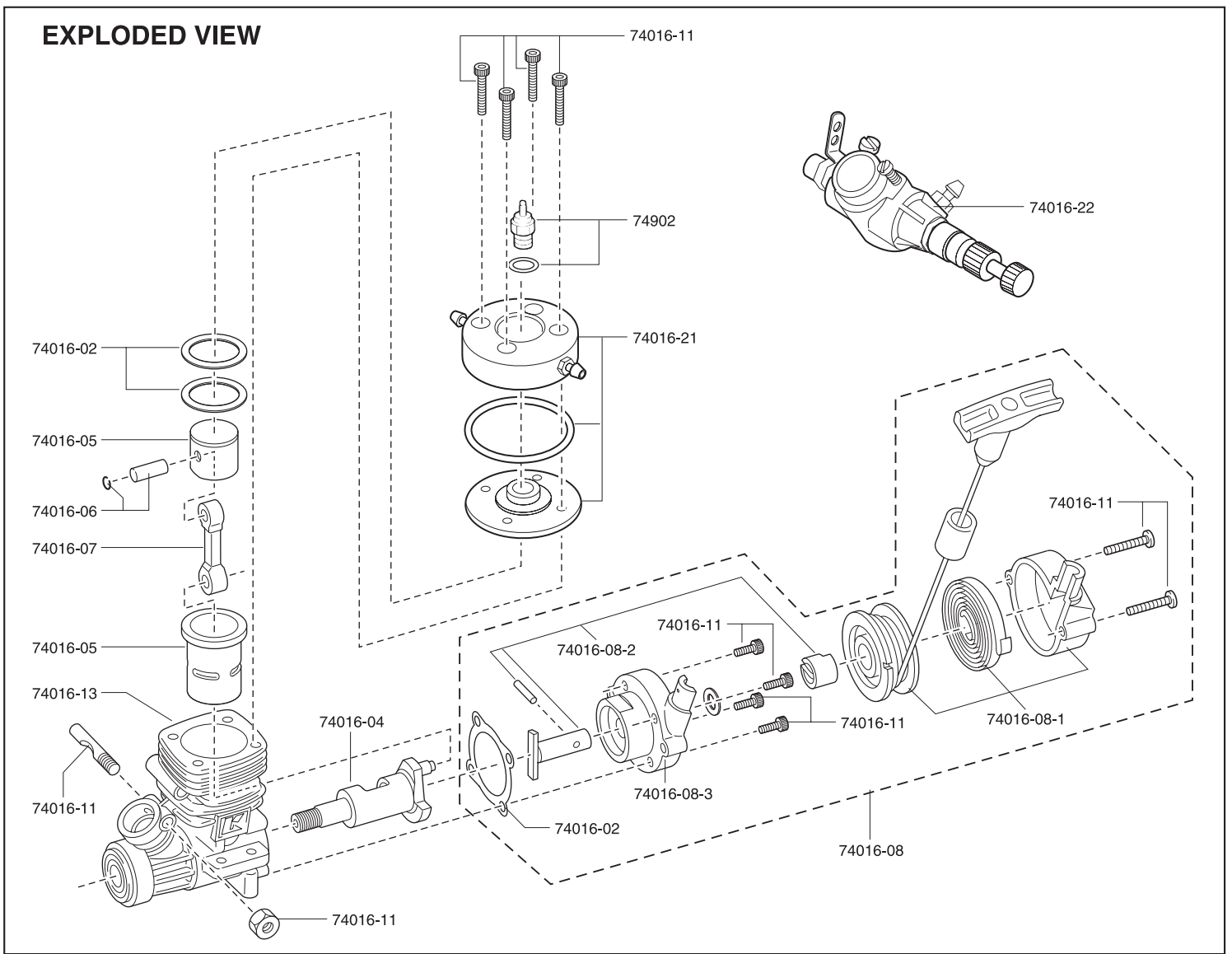


Aviso

**Nunca utilice gasolina ni diluyentes para limpiar.**

**¡ Podría ocasionar un incendio !**

# EXPLODED VIEW



No.	Part Names
74016MR	GXR15MR Engine
74016-02	Head Gasket (GXR15)
74016-03-1	Front Ball Bearing
74016-03-2	Rear Ball Bearing
74016-04	Crankshaft (GXR15)
74016-05	Piston & Cylinder Set (GXR15)
74016-06	Piston Pin (GXR15)
74016-07	Connecting Rod (GXR15)
74016-08	Recoil Starter Assembly (GXR15)
74016-08-1	Recoil Starter Unit (GXR15)
74016-08-2	Starter Shaft (GXR15)
74016-08-3	Starter Holder (GXR15)

No.	Part Names
74016-11	Screw Set (GXR-15)
74016-13	Crank Case (GXR15 S III)
74016-21	Cylinder Head (GXR15MR)
74016-22	Carburetor Assembly (GXR15MR)
74902	GS Glow Plug