

1:50 SCALE

赤外線コントロール
Infrared Control

KYOSHO[®]
THE FINEST RADIO CONTROL MODELS

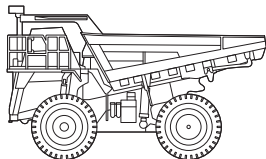
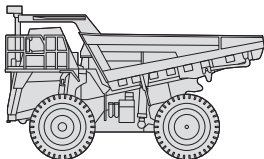
取扱説明書 INSTRUCTION MANUAL

IRC建設機械シリーズハイグレード仕様

IRC Construction Vehicle Series

ダンプトラック KOMATSU HD785-7

DUMP TRUCK KOMATSU HD785-7



※このダンプトラックは室内専用の精密・赤外線操縦模型です。玩具ではありません。取扱説明書をよく読んで正しく遊びましょう。

※This dump truck uses infrared signals and is designed for indoor use only. It is not a toy. Read these instructions carefully.

■説明書内にある△や⊙マークは注意や危険を表すものです。これらのマークに特に注意して、最後までお読みください。

■組立てた後も各説明書はいつでも見られるように大切に保管してください。

■The △ & ⊙ symbols are used to indicate danger or where special caution is needed.

■After completing assembly, keep this manual for future reference.



ケガを伴う危険があるため警告を表すマークです。
This symbol indicates the danger of possible injury.

対象年齢

14才
以上



事故や故障の原因となるため、やってはいけないことを表すマークです。
This symbol indicates where to avoid accidents or damage.



- 安全のため走行前に必ずお読みください。
- Please read this before operating the model.

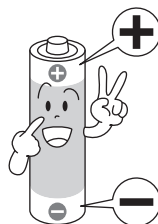
小さな部品や尖った部品がありますので十分注意してください。また作業・保管は幼児の手の届かない所で行ってください。

As the product includes small and sharp parts, assemble and store this product only in places out of the reach of children.



電池は指定の乾電池を使用し⊕⊖を間違えないでください。また違う銘柄の電池を混ぜて使用しないでください。

Use specified batteries in the correct ⊕ ⊖ polarity. Do not mix battery brands.





●安全のため走行前に必ずお読みください。
●Please read this before operating the model.

車の走っている所や、幼児が近くにいる所では走行させないでください。(室内専用です。)事故の原因となり危険です。

Do not operate near automobiles or children as this can cause accidents. (Only for interior use.)



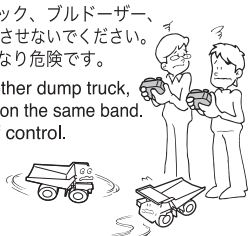
送信機やダンプトラック本体の分解や改造は絶対にしないでください。故障の原因となります。

Never disassemble or modify the dump truck or transmitter as this may cause damage.



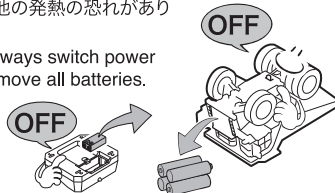
同じバンドのダンプトラック、ブルドーザー、油圧ショベルと一緒に走行させないでください。コントロールが出来なくなり危険です。

Do not operate with another dump truck, bulldozer and excavator on the same band. This may cause loss of control.



走行後は必ずダンプトラック本体・送信機のスイッチをOFFにし全ての乾電池をはずしてください。誤作動や電池の発熱の恐れがあり危険です。

After use, always switch power OFF and remove all batteries.



走行中や走行後は乾電池やモーターが発熱することがあります。危険ですので十分に冷えてから触るようにしてください。

During and after operation, the motor and batteries will be hot. Do not touch them until they have had time to cool down.



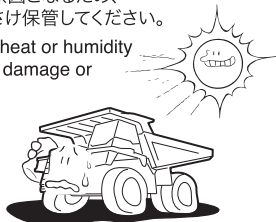
砂やホコリ、水たまっている所、毛足の長いじゅうたんでは走行させないでください。故障の原因となります。

Do NOT run your car in sandy, dusty, or wet conditions, or on thick/soft carpet. Such surfaces can damage its operating parts.



故障や破損、変型の原因となるため、高温・多湿の場所をさけ保管してください。

Do not store in high heat or humidity as this may result in damage or changes in shape.



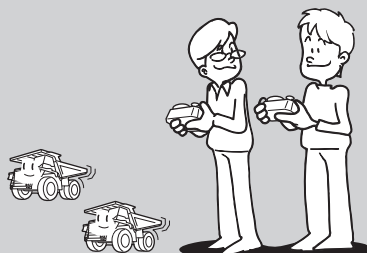
本体の汚れは軽く拭き取る程度にしてください。水やシンナー、アルコールでは絶対に洗わないでください。

Do NOT use water, alcohol, or thinner to clean your car's body. Simply wipe it down with a clean, soft cloth.



ケガの恐れがありますのでタイヤ等の回転部分に指や手をはさまないでください。

Keep fingers and hands away from crawler and this may cause injury.

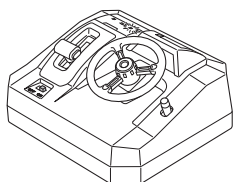




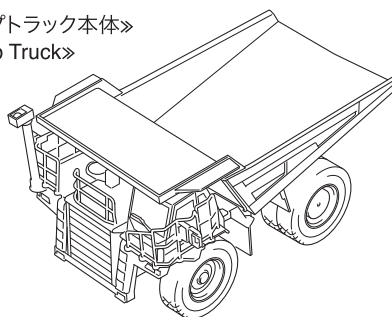
セット内容 Set Contents

パッケージの中身を確認してください
Check Package Contents

◀送信機▶
◀Transmitter▶



◀ダンプトラック本体▶
◀Dump Truck▶



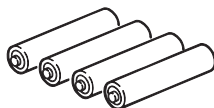
走行に必要なもの Required for Operation

必ずご用意ください(別売)
Prepare Beforehand (Sold Separately)

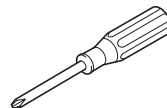
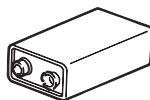
単4アルカリ乾電池×4本
AAA-size alkaline batteries x 4

006P (9V) アルカリ乾電池×1本
006P (9V) alkaline battery x 1

⊕ドライバー (小)
⊕Screwdriver (Small)



オキシライドバッテリーや充電式の電池は使用しないでください。
Do not use Oxyride batteries or rechargeable batteries.

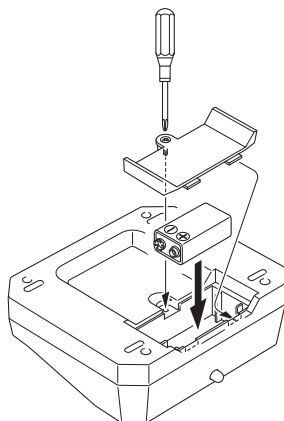


電池を入れましょう Insert Batteries



電池は正しい向きで同じ種類のものを入れましょう
Insert specified batteries in the correct polarity

送信機
Transmitter

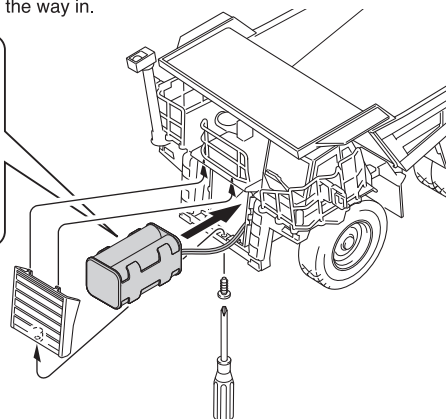
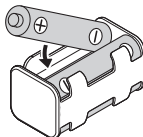


ダンプトラック本体
Dump Truck

ケースの向きに注意し、電池ケースを正しく底まで押し込んでください。

Check the direction of the battery case and insert it all the way in.

⊕ ⊖の向きに注意。
Note the ⊕ ⊖ polarity.



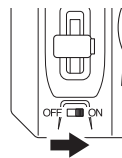
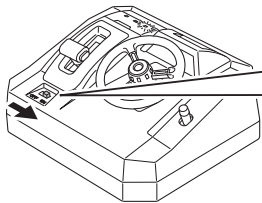


4

走行させましょう Lets Drive

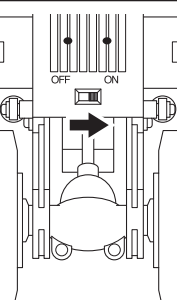
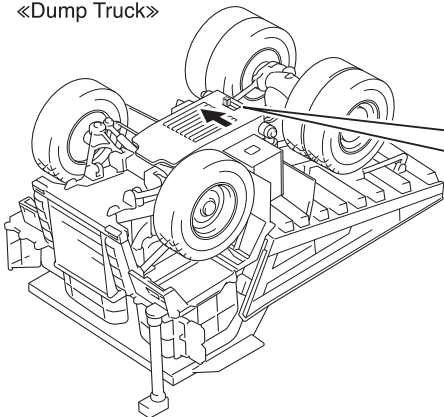
《スイッチの入れ方》
《Switching ON》

《送信機》
《Transmitter》



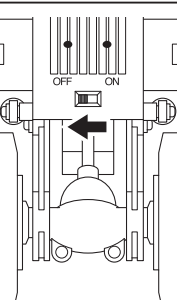
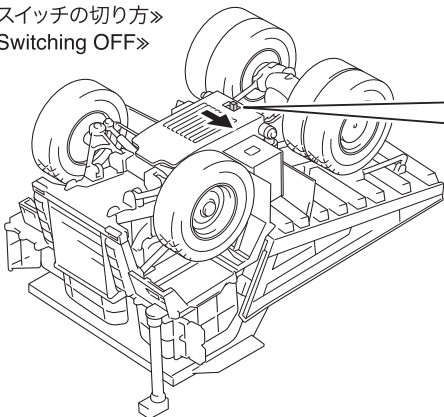
①
送信機側の
スイッチを入れます。
Switch the transmitter
power ON.

《ダンプトラック本体》
《Dump Truck》



②
ダンプトラック本体側の
スイッチを入れます。
Switch the Dump Truck
power ON.

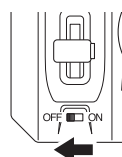
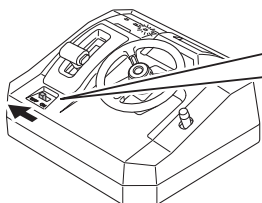
《スイッチの切り方》
《Switching OFF》



①
ダンプトラック本体側の
スイッチを切ります。
Switch the Dump Truck
power OFF.

《ダンプトラック本体》
《Dump Truck》

《送信機》
《Transmitter》



②
送信機側の
スイッチを切ります。
Switch the transmitter
power OFF.

**5**

走行させましょう Lets Drive

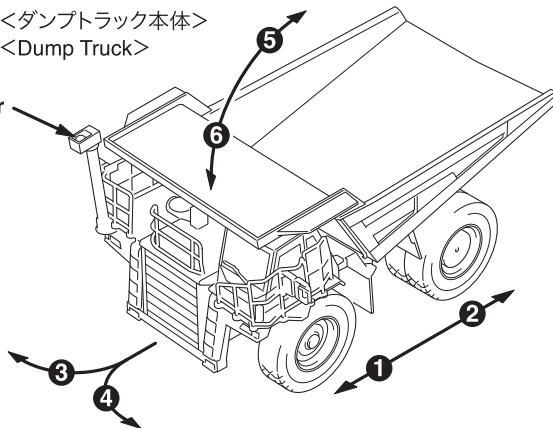
操縦のしかた How to Control

《基本操縦》
《Basic Control》

- 前進 ①
- 左折 ④
- Forward
- Left Turn
- 後進 ②
- ベッセル上昇 ⑤
- Reverse
- ベッセル下降 ⑥
- 右折 ③
- Vessel Down
- Right Turn

＜ダンプトラック本体＞
＜Dump Truck＞

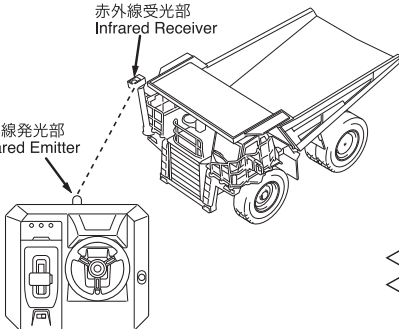
赤外線受光部
Infrared Receiver



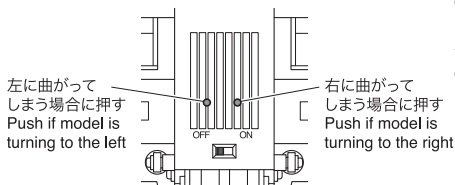
注意：送信機の赤外線発光部と、ダンプトラック本体の赤外線受光部の間に障害物があると、正しく動作しません。また、赤外線信号の有効範囲は、約3mです（走行場所により有効範囲が変わる場合があります）
CAUTION: If infrared ray between emitter & receiver is blocked, the model will not function properly. Also, the effective signal range is 3m. (Conditions can affect range)

赤外線受光部
Infrared Receiver

赤外線発光部
Infrared Emitter



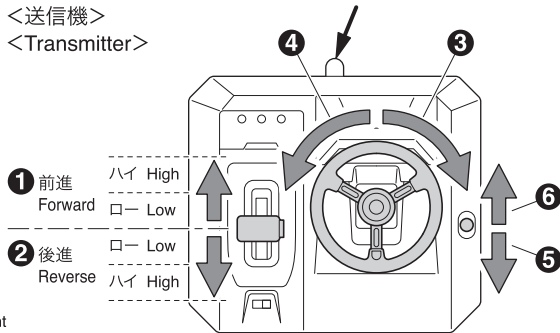
＜まっすぐに走らない場合＞
＜If model doesn't go straight＞



※ボタンを押し続ける程、大きく曲がる。
*Amount of turn increases with length of time button is pushed.

赤外線発光部
Infrared Emitter

＜送信機＞
＜Transmitter＞



- 上記の動作が正常でなかったり、違った動作をする場合は、送信機側のスイッチを入れ直してください。
- 無理な動作をすると保護回路が働いて、一時操作が出来なくなりますが、故障ではありません。すぐに復帰します。
- このダンプは約60g程度までの物を持ち上げることができます。それ以上重い物は、クラッチが働いて持ち上げることができません。
- If above mentioned movement doesn't function properly or moves incorrectly, switch Transmitter power off then on again.
- Forcing the movement causes the circuit breaker to operate, temporarily disabling control. Control will return shortly.
- This truck can tip a load weighing about 60g. With loads heavier than this, the clutch will function and cannot lift.



走行後は必ず電池を抜きましょう！
Remove batteries after use

故障かな?と思ったら・・・

Troubleshooting

動かない?!

Doesn't Move

- 電池の向きと種類は正しいですか? _____ 説明書にしたがって正しく電池を入れましょう
- Are specified batteries inserted in correct polarity? _____ Correctly insert batteries as per instruction manual.
- 古い電池を使っていませんか? _____ 説明書にしたがって同じ種類の新しい電池を入れましょう
- Are the batteries old? _____ Insert correct type new batteries as per instruction manual.
- 送信機とダンプトラック本体の間に障害物はありませんか? _____ 障害物を取り除いてください
- Is there anything blocking the infrared signal? _____ Remove any obstacles.

コントロールがきかない?

Doesn't Respond

- 同じバンドを近くで使っていませんか? _____ 走行場所や時間を変えましょう
- Is the same frequency band being used nearby? _____ Change to a different place or time.
- 古い電池を使っていませんか? _____ 説明書にしたがって同じ種類の新しい電池を入れましょう
- Are the batteries old? _____ Insert correct type new batteries as per instruction manual.
- 障害物の多い所で遊んでいませんか? _____ 走行場所を変えましょう
- Are you operating where there are many obstacles? _____ Operate model in a different place.
- 直射日光が当たる場所で遊んでいませんか? _____ 直射日光の当たらない場所で遊びましょう
- Are you operating in direct sunlight? _____ Operate model out of direct sunlight.



この商品は、実車と同じ動作を再現しておりますが、無理な力が加わると故障します。故障した場合は、有料にて修理いたしますのでユーザー相談室までお問い合わせください。

Although this model functions the same way as a real dump truck, it will break under excessive force. If your model is damaged, please contact the KYOSHO customer support center regarding repairs and costs.

京商ホームページ
www.kyosho.com

メーカー指定の純正部品を使用して
安全にR/Cを楽しみましょう。

※製品改良のため、予告なく仕様を変更する場合があります。
*Specifications are subject to change without prior notice!

© Copyright 2019 KYOSHO CORPORATION / 禁無断転載複製



京商株式会社

〒243-0021 神奈川県厚木市岡田3050 厚木アクストメンテナンス7F

●ユーザー相談室直通電話 046-229-4115

お問い合わせは：

月曜～金曜(祝祭日を除く)13:00～18:00

PRINTED IN CHINA