

※ご使用前にこの説明書を良くお読みになり十分に理解してください。
Before operating, please read these instructions thoroughly.

マイクロ サーボ / NRX-18用 RS-03 Servo / NRX-18



取扱説明書
INSTRUCTION SHEET
No.619011

安全に取扱うために下記の事項を、必ずお守りください

To use this product safely, please follow the instructions below



警告
Warning!

*この説明を守らないと生命や身体に重大な被害が発生する可能性がある危険を示します。

*This mark indicates significant risk of damage and danger to life and/or body if the precautions are not followed.

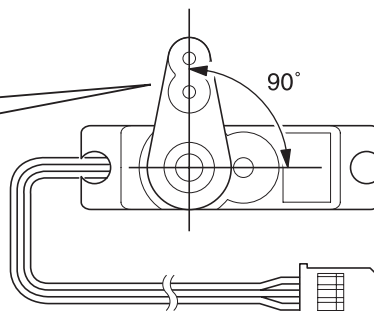
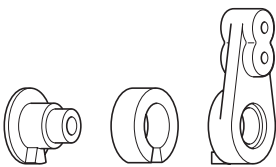
- 本体を分解、改造をしないこと。
Do NOT disassemble or modify this product.
- 純正コネクタを切り落とししたりしないこと。
Do NOT cut off the original connectors.
- ショートや逆接続に十分注意すること。
Caution to avoid short-circuiting and connecting in reverse polarity.
- 受信機、サーボ、バッテリー等の接続コネクタは奥まで確実に挿入する。走行中に車体の振動等でコネクタが抜けると暴走の危険があります。
Ensure connectors for receiver; servos & battery are inserted properly. During operation, vibration can cause connectors to come loose and result in loss of control.
- 水や海水、薬品につけたり、濡らさないこと。
Avoid contact with water (including sea water) and chemicals.
- 定格に合ったバッテリーで正しく使用すること。
Use batteries as specified and only as intended.
- 異常に気が付いた時は、使用しないこと。
Stop using immediately if you notice something abnormal.
- 電源が入っていない状態で、無理にホーンを廻さないでください。内部のストッパが破損する可能性があります。
Do NOT turn the horn by force when power off. The stopper part inside may be damaged by it.

定格 Specifications

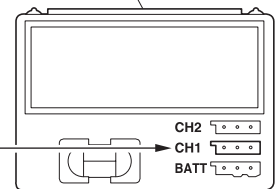
- 使用電源 : 4.8V
Voltage : 4.8V
- 動作スピード : 0.12 sec / 60° (4.8V)
Speed : 0.12 sec / 60° (4.8V)
- 重量 : 10.0 g
Weight : 10.0 g
- 出力トルク : 1.5 kg · cm (4.8V)
Torque : 1.5kg · cm (4.8V)
- サイズ : 22.5 x 11.5 x 25.7 mm (突起含まない)
Dimensions : 22.5 x 11.5 x 25.7mm

コネクタの接続 Connecting the Connectors

▶ シャシーに付属のサーボセイバーを使用します。
Use the servo saver of your chassis.



各社受信機 (別売)
Receiver



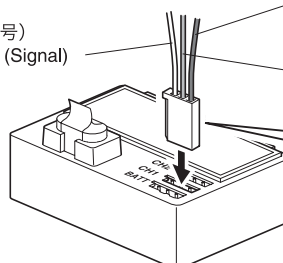
ステアリング用 (CH1へ)
For steering (To CH1)

▶ 使用する受信機により向きが異なります。向きに注意してコネクタを差し込んでください。
Take notice of the direction of connector when you joint it to your receiver.

白 (信号)
White (Signal)

黒 (マイナス)
Black (Negative)

赤 (プラス)
Red (Positive)



▶ 入らない場合、カドを落とします。
Cut off the corners in case of impossible to joint.



<注意>コネクタの接続する向きに注意。
接続を間違えると破損する可能性があります。
Wrong connecting can be a cause of any damage.

故障かな？と思ったら！ / Troubleshooting

故障かなと思ったら、下表のチェックを行ってください。それでもなおらないときは、KYOSHOユーザー相談室にご連絡ください。

If your digital proportional R/C set does not operate, its range is short, it intermittently stops operating, or it operates erroneously, take the action shown in the table below.

If this does not correct the trouble, please contact a Kyosho distributor.

症状	チェック項目	対策
送信機	電池切れ 入れ間違い 接点の接触不良 接点のよごれ	乾電池を交換する。 極性表示どおりに入れ替える。 接点バネの変形があれば直す。 乾いた布で拭き取る。
アンテナ	外れかけ 全段伸びていない	ロックするまでネジ込む。 前段伸ばす。
クリスタル	抜けかけ バンド違い 指定と異なる	押し込む。 送受信機のバンドを合わせる。 指定のものに替える。
コネクタ接続	配線違い 抜けかけ	差し替える。 押し込む。
受信機アンテナ	他の配線と近い カットしていないか 束ねていないか	他の配線と分離する。 修理依頼する。 説明書の指示に従って張る。
Check point	Check item	Action
Transmitter/receiver battery	Dead battery. Incorrect loading. Faulty contact connection. Dirty contacts.	Replace the battery. Charge the nicd battery. Reload the batteries in the correct polarity. If the contact spring is deformed, correct it. Wipe with a dry cloth.
Transmitter antenna	Loose. Not extended to full length.	Screw in. Extend fully.
Crystal	Disconnected. Wrong band. Different from specification.	Push in. Match transmitter/receiver band. Replace with specified crystal.
Connector connection	Incorrect wiring. Disconnection.	Reinsert. Push in.
Receiver antenna	Close to other wiring. Not cut? Not bundled?	Separate from other wiring. Request repair. Install in accordance with instruction manual.

修理を依頼される時は

修理を依頼される前に、もう一度この取扱説明書をお読みになって、チェックしていただき、なお異常のあるときは、次の要領で修理を依頼してください。

<修理の時に必要な情報>トラブルの状況をできるだけ詳しく書いて修理品と一緒に右記宛にお送りください。

●症状（トラブル時の状況も含めて） ●使用プロポ（送信機、受信機、サーボの型番） ●搭載車体（車体名、搭載状況） ●お送りいただいた修理品の型番及び個数 ●ご住所、お名前、電話番号

京商株式会社 〒243-0034 神奈川県厚木市船子153

お問い合わせは：ユーザー相談室直通電話 046-229-4115

月曜～金曜(祝祭日を除く)10:00～18:00

Repair Service

*Before you decide to have your system repaired, if there is no apparent physical damage, read this instruction manual again and check to be sure that you are operating the system as it is supposed to be operated. If you are still having trouble, pack up your system in its original shipping materials and send it to your nearest Kyosho distributor.

*Be sure to include a note in your package that describes the trouble in as much detail as possible, including: •Symptoms of the problem, any unusual mounting conditions. •A list of items you are sending, and what you want to be repaired. •Your name, address, and telephone number. •When requesting warranty repair, please include the warranty card. Read the warranty card supplied with your system.

*If you have any questions regarding this product, please consult with your nearest Kyosho distributor.



メーカー指定の純正部品を使用して
安全にR/Cを楽しみましょう。

※製品改良のため、予告なく仕様を変更する場合があります。

*Specifications are subject to change without prior notice!

© 2005 KYOSHO CORPORATION / 禁無断転載複製

京商ホームページ
<http://www.kyosho.com>

京商株式会社

〒243-0034 神奈川県厚木市船子153

●ユーザー相談室直通 電話 046-229-4115

お問い合わせは：月曜～金曜(祝祭日を除く)10:00～18:00

64860512-1 PRINTED IN CHINA