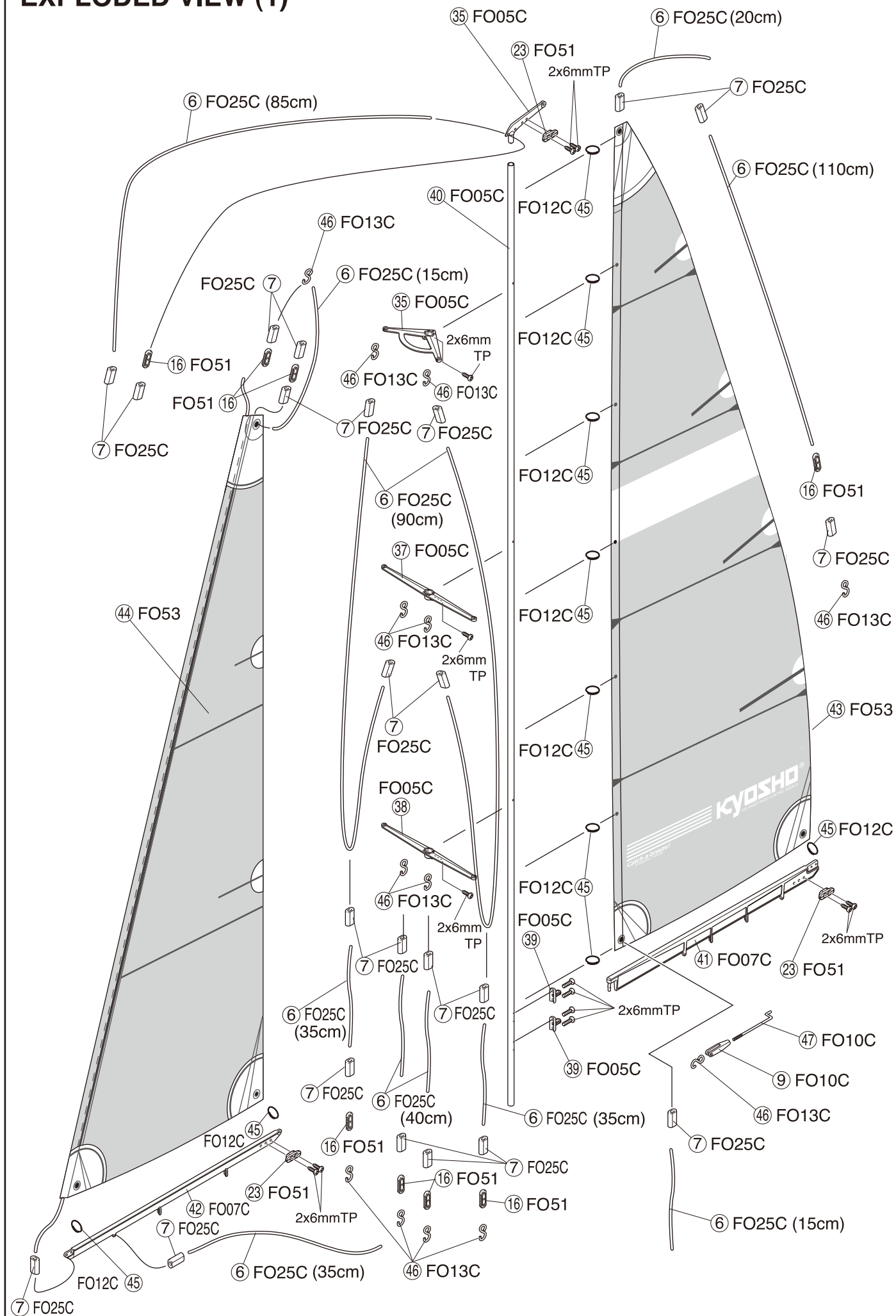
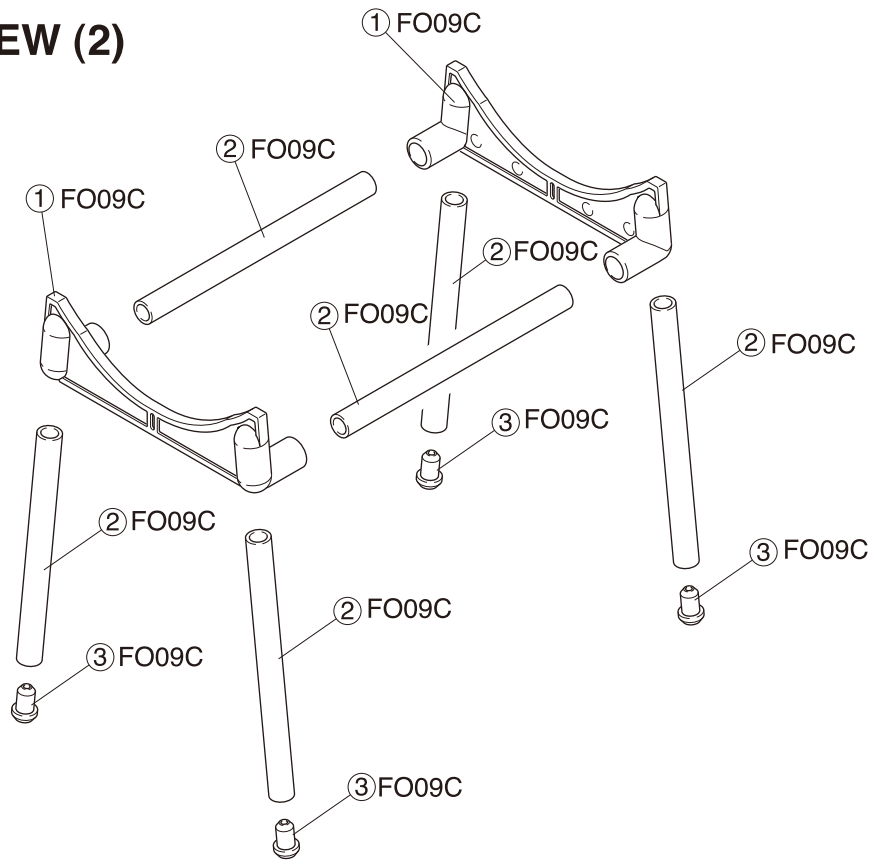


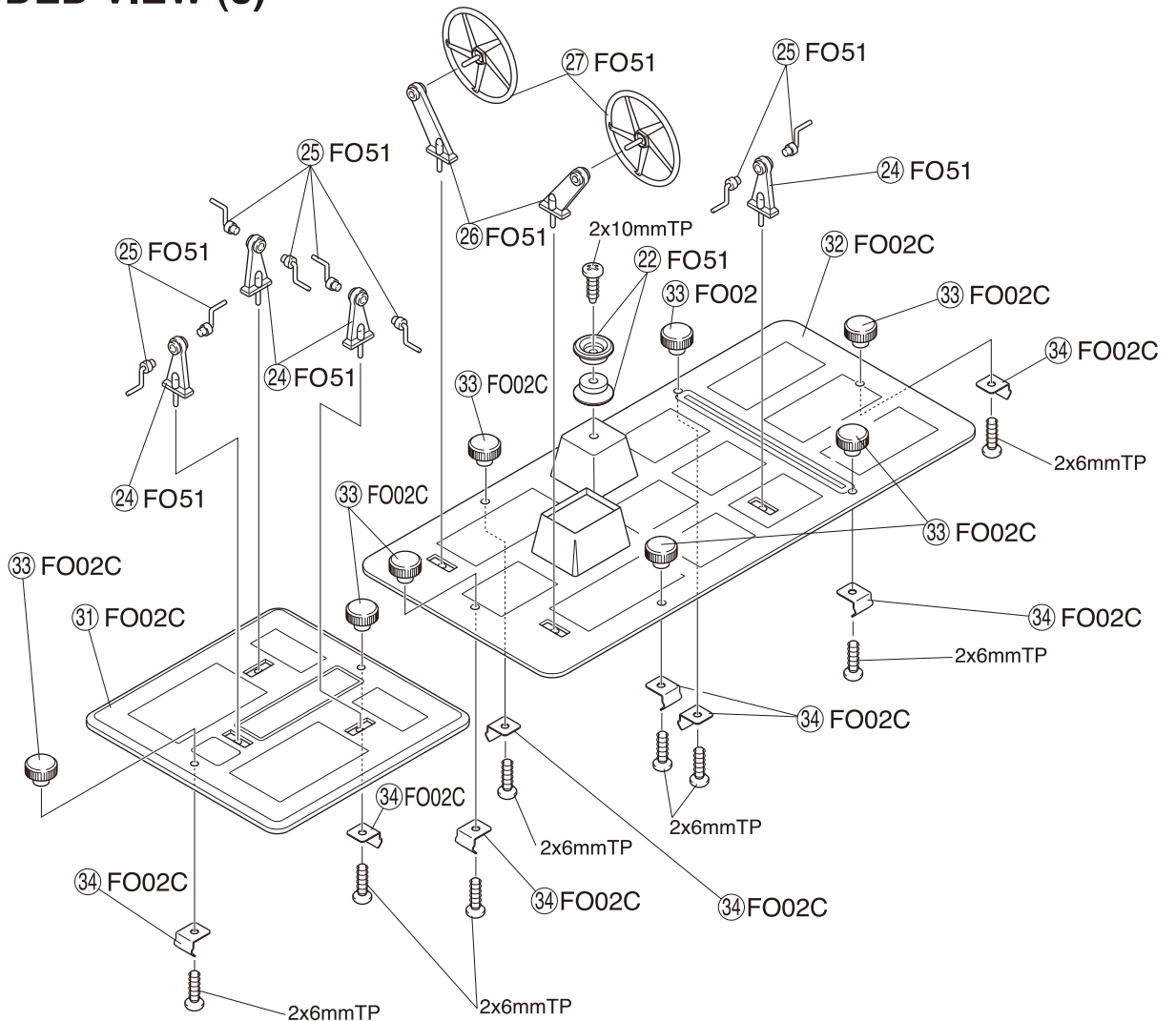
# EXPLODED VIEW (1)



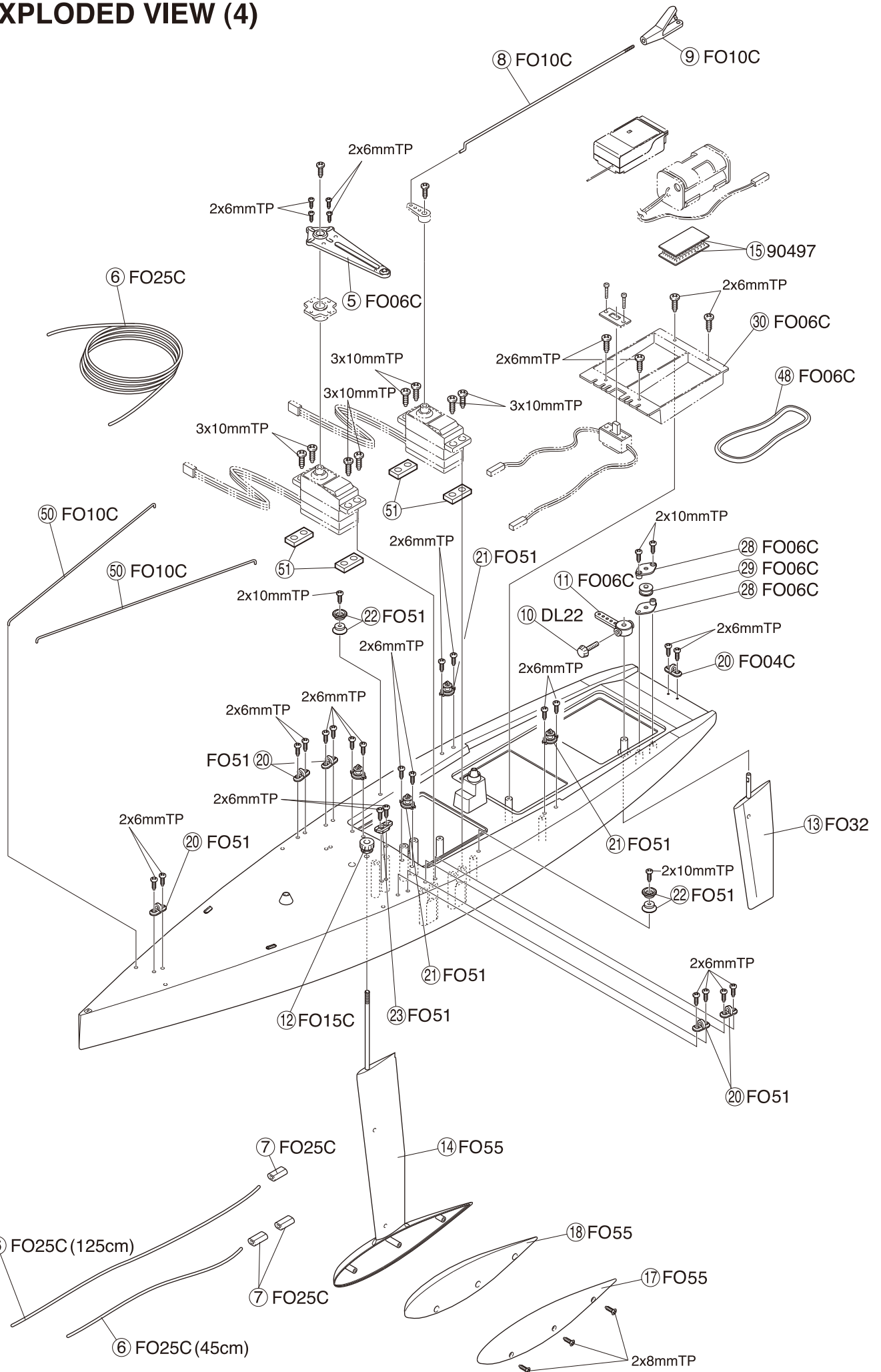
## EXPLODED VIEW (2)

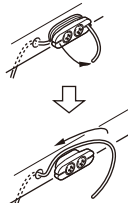


## EXPLODED VIEW (3)

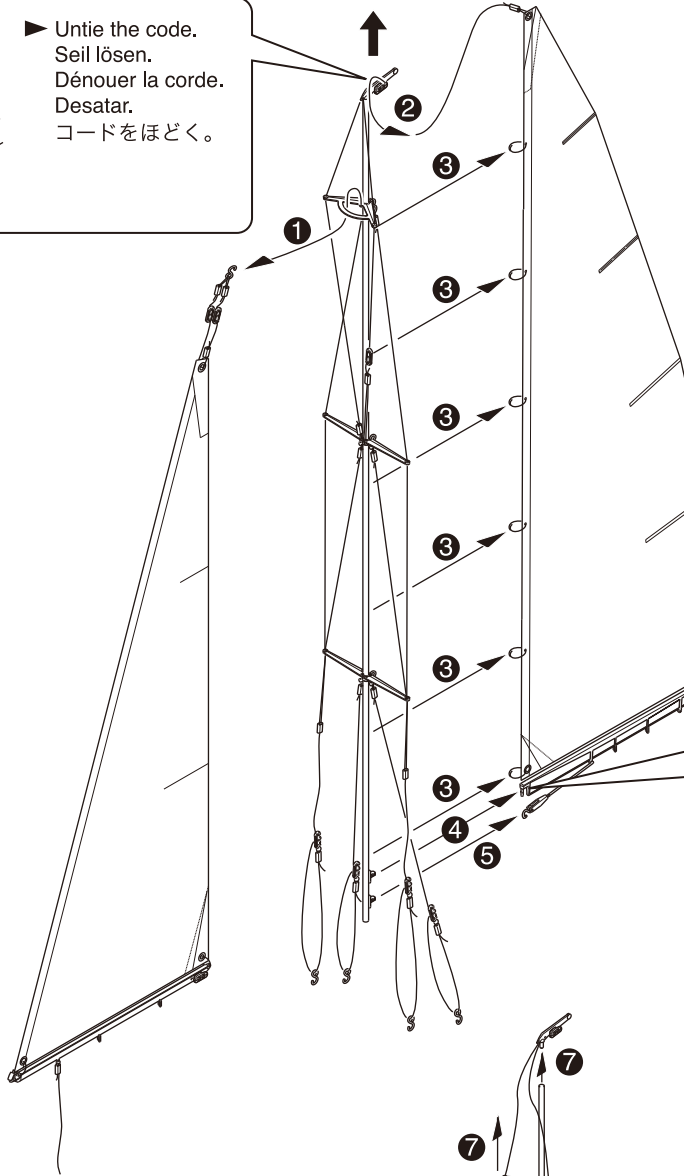
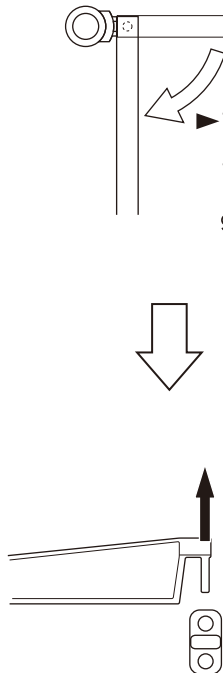


# EXPLODED VIEW (4)





▶ Untie the code.  
Seil lösen.  
Dénouer la corde.  
Desatar.  
コードをほどく。

▶ Turn 90.  
90 drehen.  
Tourner de 90.  
Girar 90°.  
90°回す。

▶ Pull off.  
abziehen.  
Retirer.  
Quitar.  
上に引く。

