

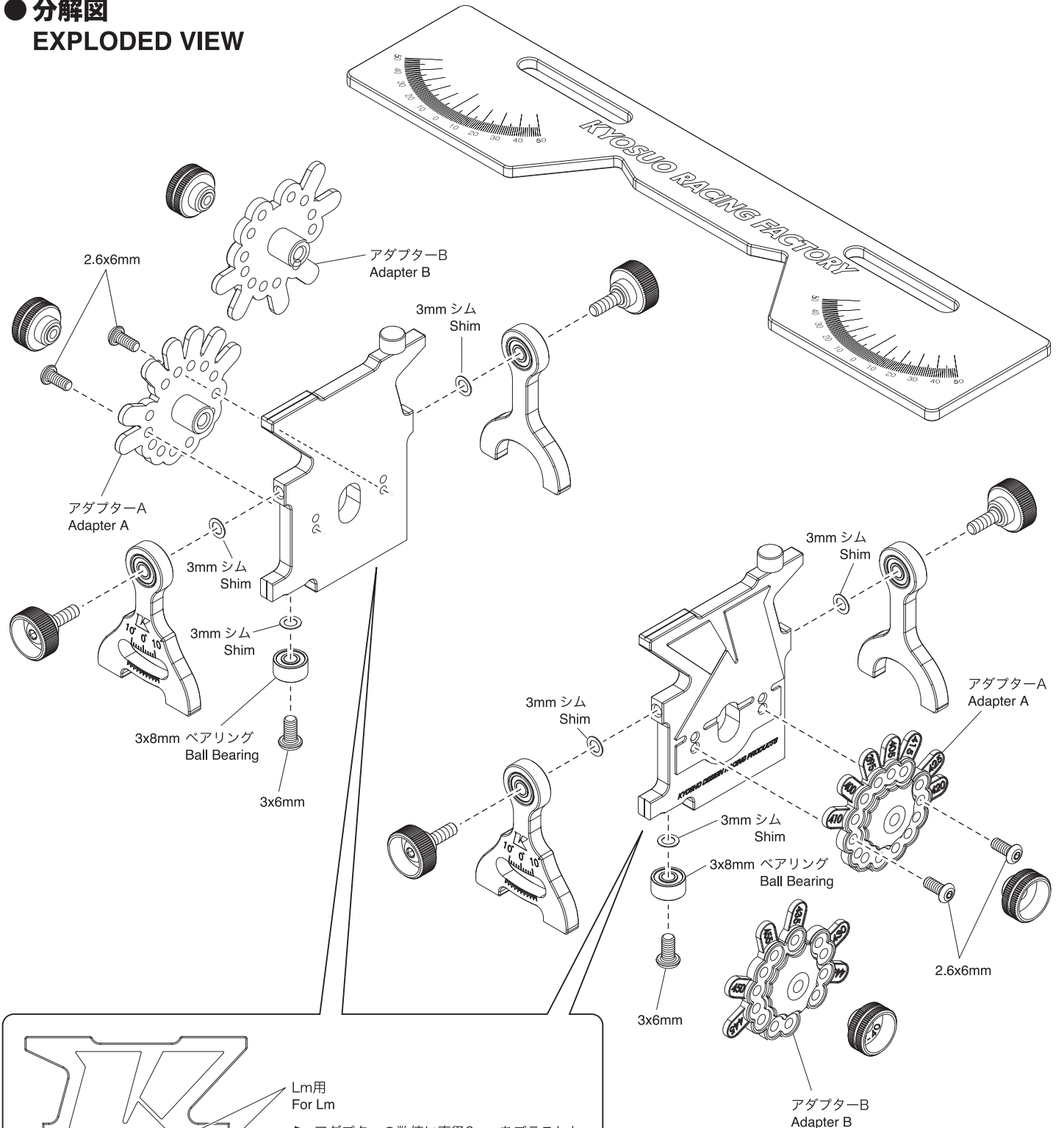
※ご使用前にこの説明書を良くお読みになり十分に理解してください。
Before beginning assembly, please read these instructions thoroughly!

1/12レーシング用
KRF セットアップスタンド
for 1/12 Racing
KRF SET UP STAND



取扱説明書
INSTRUCTION SHEET
No.36102

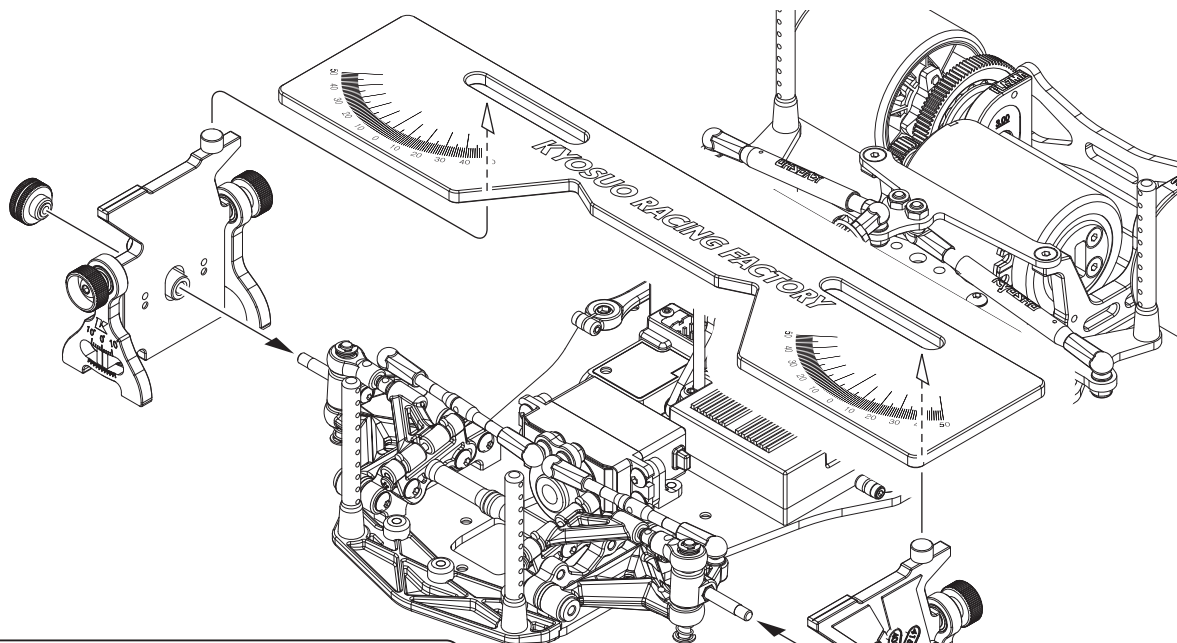
● 分解図
EXPLODED VIEW



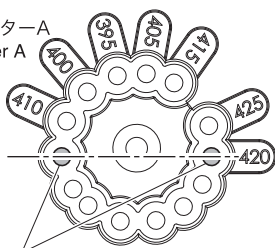
Lm用
For Lm

▶ アダプターの数値に直径6mmをプラスした
タイヤ径の車高になります。
Become a vehicle height of the tire diameter
plus the number of the adapter to 6 mm
diameter.

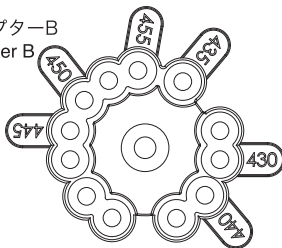
1/12レーシング用 (プラズマRa用)
For 1/12 Racing (For PLAZMA Ra)



アダプターA
Adapter A



アダプターB
Adapter B



▶ 水平の位置に取付けたポジションのタイヤ径の車高になります。
Become a vehicle height of the tire radial position which is attached to a horizontal position.
※ Lm用の取付け穴を使うと直径6mmをプラスしたタイヤ径の車高になります。
Become a vehicle height of tire diameter plus 6mm diameter and use the mounting holes for Lm.



赤
Red

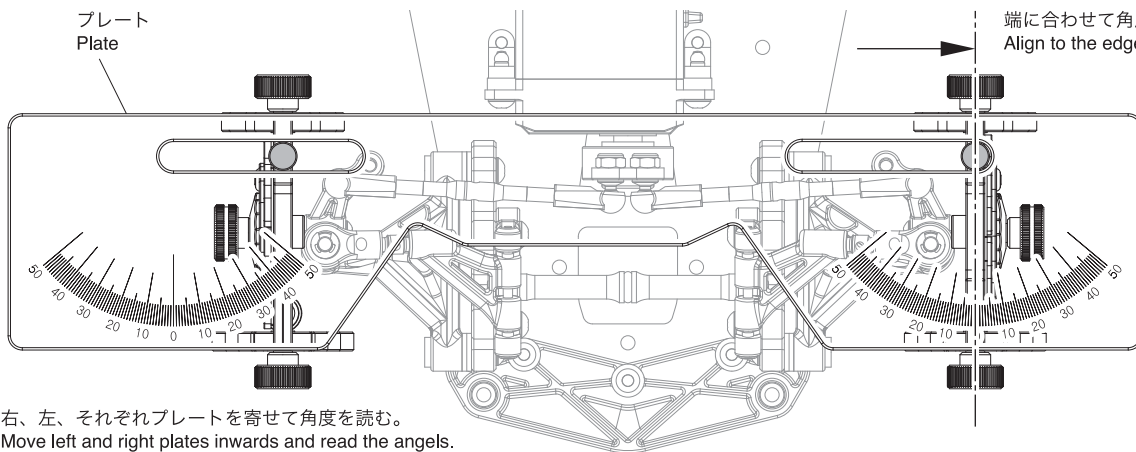
プラズマRa/Lm用 (3mm用)
For PLAZMA Ra / Lm (For 3mm)



黒
Black

インチサイズ用
For Inch Size

プレート
Plate



端に合わせて角度を読む。
Align to the edge and read the angle.

プレートを寄せる。
Move the plate closer.

▶ 右、左、それぞれプレートを寄せて角度を読む。
Move left and right plates inwards and read the angles.

① トー角調整に使用できます。
Use for toe angle adjustment.

② 舵角を測れます。
Measures steering angle.

③ 左右アッカーマンを測れます。
Measures left and right akerman.

キャンバー角
Camber Angle

▶ 測定は水平な台の上で行ってください。
Conduct measurements on a flat horizontal surface.

メーカー指定の純正部品を使用して
安全にR/Cを楽しみましょう。

※製品改良のため、予告なく仕様を変更する場合があります。
*SPECIFICATIONS ARE SUBJECT TO CHANGE
WITHOUT NOTICE.

京商ホームページ
www.kyosho.com

京商株式会社 〒243-0034 神奈川県厚木市船子153

●ユーザー相談室直通電話 046-229-4115

お問い合わせは：月曜～金曜(祝祭日を除く)13:00～19:00

PRINTED IN JAPAN