

※ご使用前にこの説明書を良くお読みになり十分に理解してください。
Before beginning assembly, please read these instructions thoroughly.



組立 / 取扱説明書
INSTRUCTION MANUAL



Honda NSR500

1: 8 Scale Radio Controlled Electric Powered Motorcycle ホンダNSR500

目次 INDEX

●キットの他にそろえる物 / REQUIRED FOR OPERATION	2
●組立に必要な工具 / TOOLS REQUIRED	2
●早く確実に組立てるためにならぬお読みください / READ MANUAL FOR FAST AND PRECISE ASSEMBLY	3
●プロポ・バッテリーの準備 / PREPARE BATTERY AND RADIO	3
●本体の組立て / ASSEMBLY	4 ~ 13
●セッティング / SETTING	14
●走行テクニック / OPERATION TECHNIQUE	14
●走行手順と取扱いの注意 / OPERATING YOUR MODEL SAFELY	15
●スペアパーツ・オプションパーツリスト / SPARE PARTS & OPTIONAL PARTS	16



安全のための注意事項

この無線操縦模型は玩具ではありません!

- この商品は高い性能を発揮するように設計されています。組立てに不慣れな方は、模型を良く知っている人にアドバイスを受けて確実に組立ててください。
- 小さい部品があるので、組立て作業は幼児の手がとどかない所で必ずおこなってください。
- 動かして楽しむ場所は、万一の事故を考えて安全を確認してから、責任をもってお楽しみください。
- 組立てた後も、説明書がいつでも見られるように大切に保管してください
- ラジコン保険に加入して安全に楽しみましょう。



UNDER SAFETY PRECAUTIONS

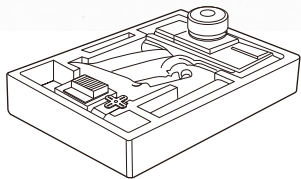
This radio control model is not a toy!

- It's highly recommended that first-time enthusiasts seek the advice of an experienced modeler before operating this vehicle.
- Keep out of the reach of children!
- Observe all safety precautions when operating this model. You are responsible for this vehicle's proper maintenance and safe operation.
- Always keep this instruction manual for quick reference.
- Taking out liability insurance is recommended.

1 2チャンネル1サーボオートバイ用無線操縦機(プロポ)と電池
2ch with 1servo radio control set (Mini Motorcycle)

●このキットには2チャンネル1サーボのオートバイ用プロポが必要です。
This kit requires a 2-channel, 1-servo R/C system for motorbikes.

■ ハンドルタイプ2チャンネルプロポ
Wheel-type 2ch radio set.

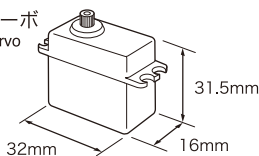


■ 単3乾電池(送信機用)
AA-size Batteries
(For Transmitter)



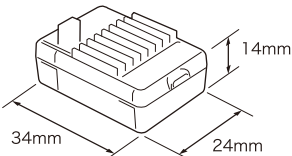
使用できるサーボ・受信機・アンプサイズ
Suitable servos, receiver & electric speed controller

■ サーボ
Servo

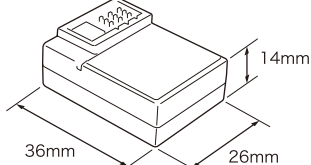


※セレーションは、サンワ・JR・フタバタイプに限ります。
The serration is only for SANWA, JR, FUTABA.

■ アンプ
Electric speed controller



■ 受信機
Receiver



*プロポの取扱い方は、プロポに付属の説明書を参考にしてください。
For radio equipment, refer to the manual that comes with the radio.

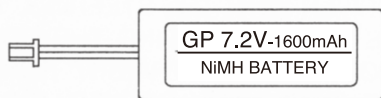
▲標準以外のプロポを使用される場合は、販売店か当社「サービス」にご相談ください。
For other types of radio control sets, consult with local dealers or our service division.

2 走行+受信機用バッテリー
Operation/Receiver Battery

●バッテリーは、1個で車の走行と受信機の電源として使います。下記のバッテリーが純正バッテリーですのでいずれかを使用してください。

A single battery powers operation and receiver. Batteries listed below are suitable.

■ No.ORI13044
7.2V-1600mAh ニッケル水素バッテリー
7.2V-1600mAh NiMH Battery

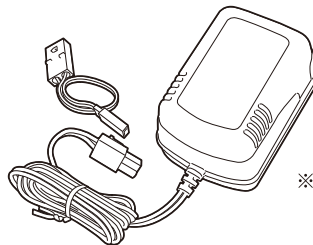


3 バッテリー充電器
Charger for Ni-cad Battery

●バッテリー用充電器には、自動車のシガーライター又は12Vバッテリーから行う急速充電と、家庭のコンセント(100V)から行う急速充電の2タイプがあります。

Two types of Charger are available. One operates from a 12V car battery. The other operates from a 100V in-house outlet.

■ No.R246-8402
C-02 ACチャージャー 4.8-9.6V 1.0A オートカット
C-02 AC Charger 4.8-9.6V 1.0A Auto Cut



※別売の変換コネクタが必要です。(GPW18)
Adapter (sold separately) is required. (GPW18)

4 塗料、筆
Paint and Brush

●ボディの塗装には塗料が必要です。
Use plastic model paints to paint your model.

■ハケ
PAINT BRUSH



■プラスチックモデル用カラー
PLASTIC MODEL PAINTS



KYOSHO

京商ミクロンラインテープはマスキングテープとして又、デザインテープとしても使えます。色は6色、太さも3種類あります。 No.1841~3

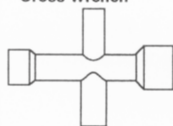
Micron Line Tape
Useful as either masking tape or design tape.
Six colors and three sizes available



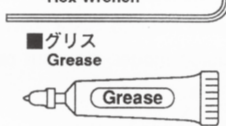
組立に必要な工具 TOOLS REQUIRED

キットに入っている工具
TOOLS INCLUDED

■ 十字レンチ
Cross Wrench



■ 六角レンチ
Hex Wrench



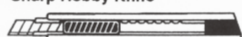
■ グリス
Grease

用意する工具
TOOLS NOT INCLUDED

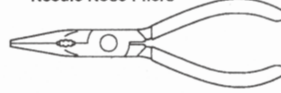
■ ドライバー(大、中、小)
Phillips Screw Driver (L.M.S)



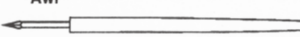
■ カッターナイフ
Sharp Hobby Knife



■ ラジオベンチ
Needle Nose Pliers



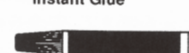
■ キリ
Awl



■ ニッパー
Wire Cutters

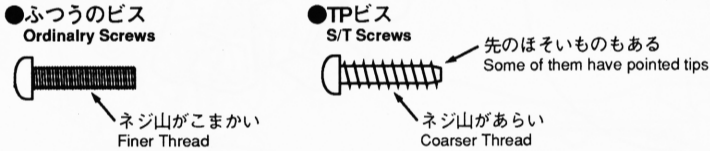


■ 瞬間接着剤
Instant Glue

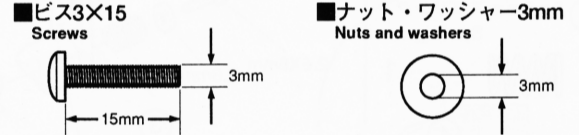


- 1** 組立てる前に、説明図をよく見ておおよその構造を理解してから組立てに入ってください。
Read through the manual before you begin, so you have an overall idea of what to do.
- 2** キットの内容をお確かめください。万一不良、不足が有りましたら、お買い求めの販売店にご相談いただくか、当社「サービス」宛にご連絡ください。
Check all parts. If you find any defective parts or missing parts, contact your local dealer or our service division.
- 3** このキットには、形のちがうビスや、長さがちがうビスが多く入っています。原寸図で確かめてから組立ててください。ビス類は多めに入っているものが有りますので、予備としてお使いください。
This kit contains many screws in different metric sizes, (Some screws are extras) For reference, the figures in the manual show actual sizes.

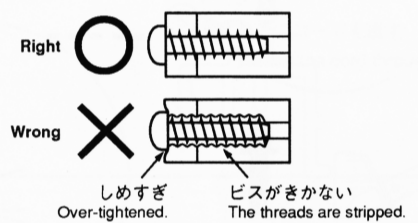
4 ビス類の見分け方
How to understand the figures.



5 ビス類のサイズの表し方
Sizes of screws.

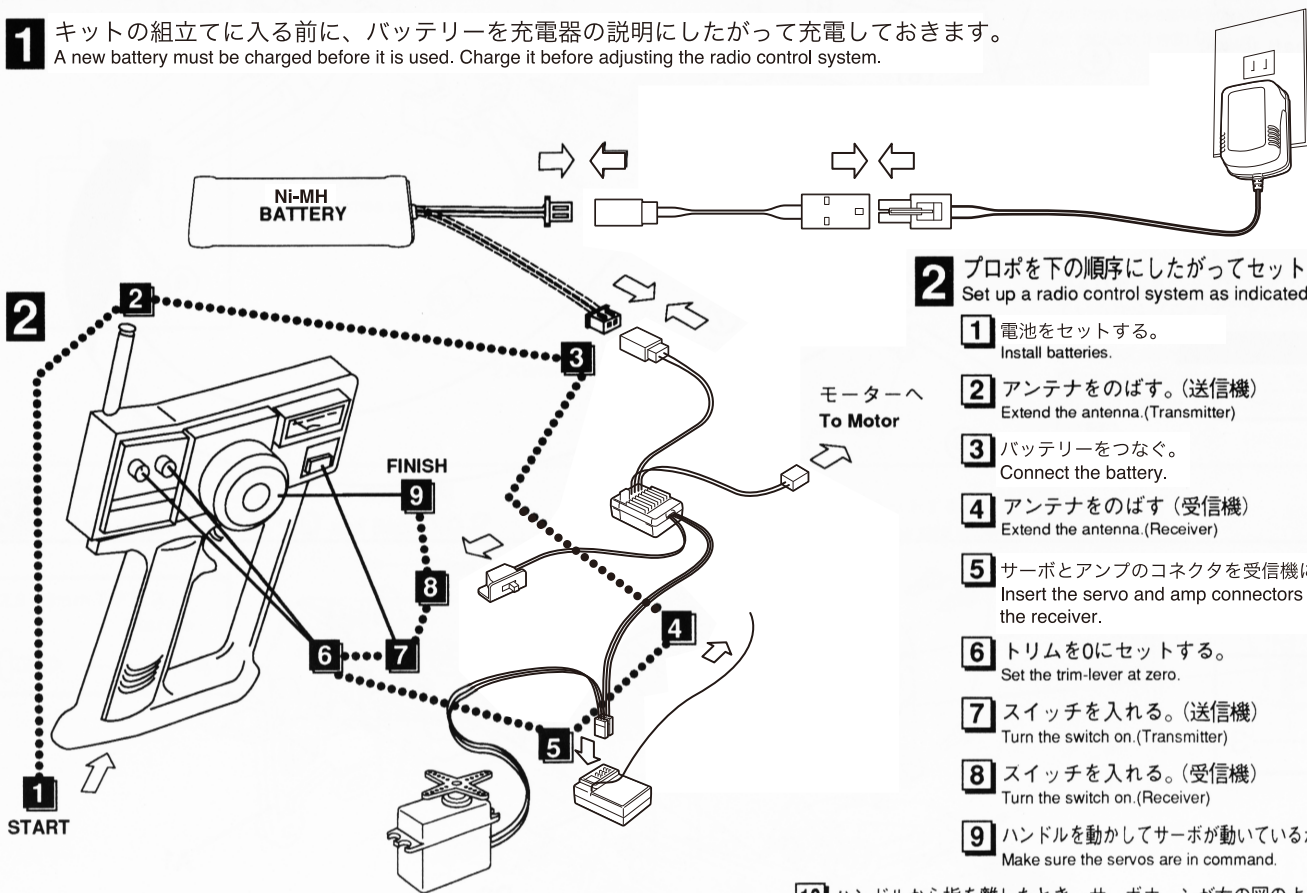


- 6** TPビスは、部品にネジを切りながらしめつけるビスです。しめこみがかたい場合がありますが、確実に部品が固定されるまでしめこんでください。ただししめすぎるとネジがきかなくなりますので、部品が変形するまでしめないでください。
Excessive force may permanently damage parts when tightening self tapping screws. It is recommended to stop tightening when some resistance is felt after the threaded portion enters the plastic.



プロポ・バッテリーの準備 PREPARE BATTERY AND RADIO

- 1** キットの組立てに入る前に、バッテリーを充電器の説明にしたがって充電しておきます。
A new battery must be charged before it is used. Charge it before adjusting the radio control system.

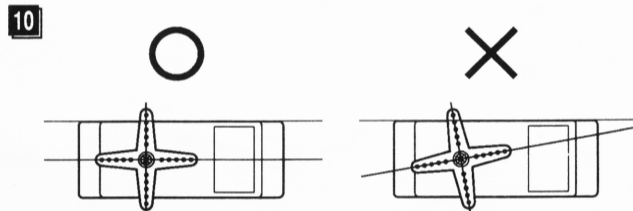


- 2** プロポを下の順序にしたがってセットします。
Set up a radio control system as indicated below.

- 1** 電池をセットする。
Install batteries.
- 2** アンテナをのばす。(送信機)
Extend the antenna.(Transmitter)
- 3** バッテリーをつなぐ。
Connect the battery.
- 4** アンテナをのばす(受信機)
Extend the antenna.(Receiver)
- 5** サーボとアンプのコネクタを受信機に差し込む。
Insert the servo and amp connectors into the receiver.
- 6** トリムを0にセットする。
Set the trim-lever at zero.
- 7** スイッチを入れる。(送信機)
Turn the switch on.(Transmitter)
- 8** スイッチを入れる。(受信機)
Turn the switch on.(Receiver)
- 9** ハンドルを動かしてサーボが動いているか確認。
Make sure the servos are in command.

- 10** ハンドルから指を離したとき、サーボホーンが左の図のようになっているか確認。
When the operation stick is in neutral, servo horns must be in neutral as well.
*なっていない場合は、サーボホーンのビスをはずし、サーボからホーンを引きぬぎ、ずらして差し込みなおす。
*Adjustment can be made by re-installation of the servo horns.

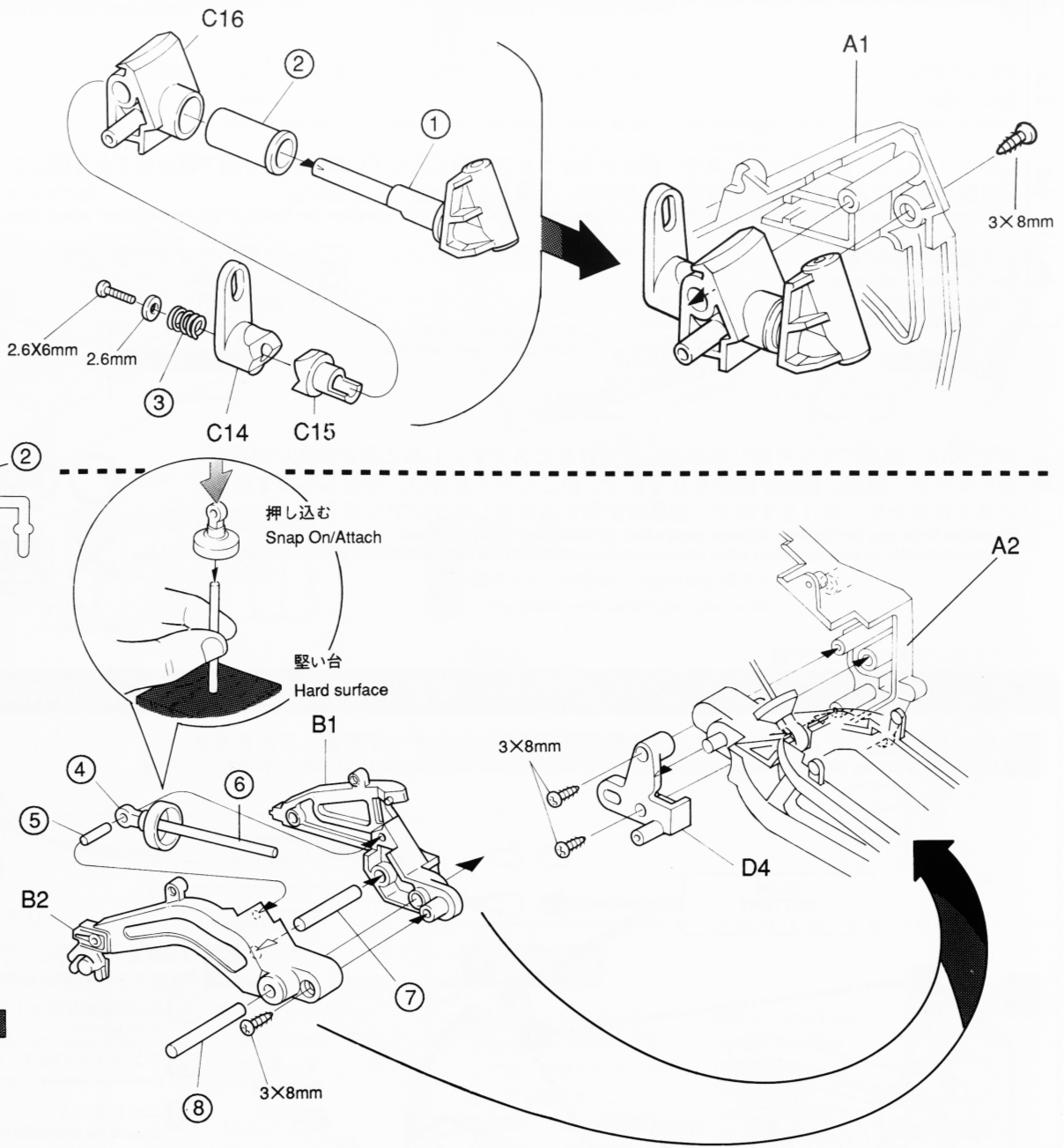
- 11** スイッチを切る。(受信機)
Turn the switch off.(Receiver)
- 12** スイッチを切る。(送信機)
Turn the switch off.(Transmitter)
- 13** アンテナを縮める。(送信機)
Retract the antenna.



1

プラパーツ A・B・C・D と No.1 袋詰を使用
 Use Plastic Parts A・B・C・D and Bag No.1

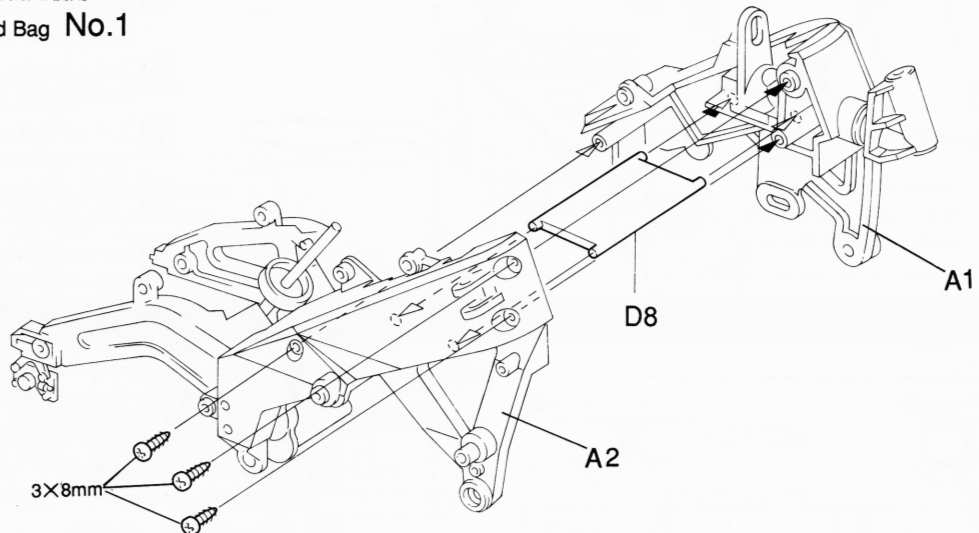
- 3x8mm T P ビス
Screw
..... 4
- 2.6X6mm ビス
Screw
..... 1
- 2.6mm ワッシャー
Washer
..... 1
- ③ 6x9mm スプリング
Spring
..... 1
- ④
- ①
- ⑤ 3x11mm シャフト (銀)
Shaft (Silver)
..... 1
- ⑥ 3x33mm シャフト (黒)
Shaft (Black)
..... 1
- ⑦ 4x25mm シャフト (銀)
Shaft (Silver)
..... 1
- ⑧ 4x36mm シャフト (黒)
Shaft (Black)
..... 1



2

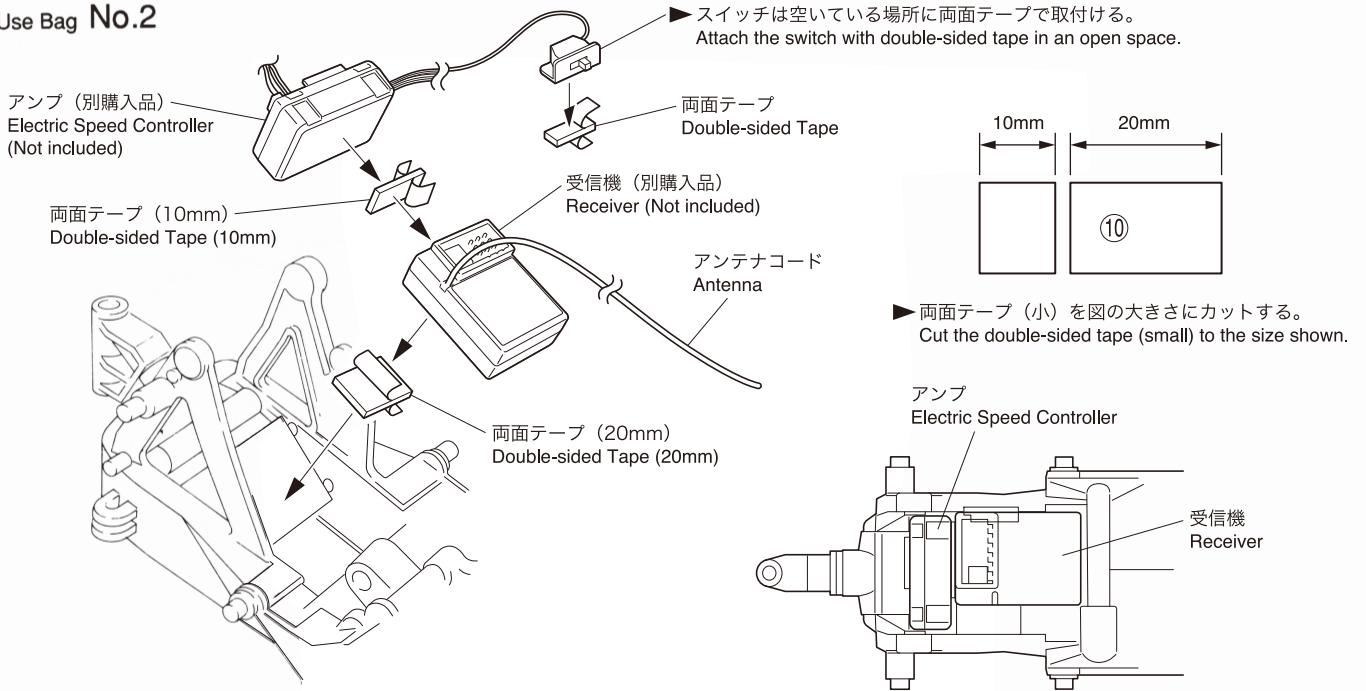
プラパーツ D と No.1 袋詰を使用
 Use Plastic Parts D and Bag No.1

- 3x8mm T P ビス
Screw
..... 3



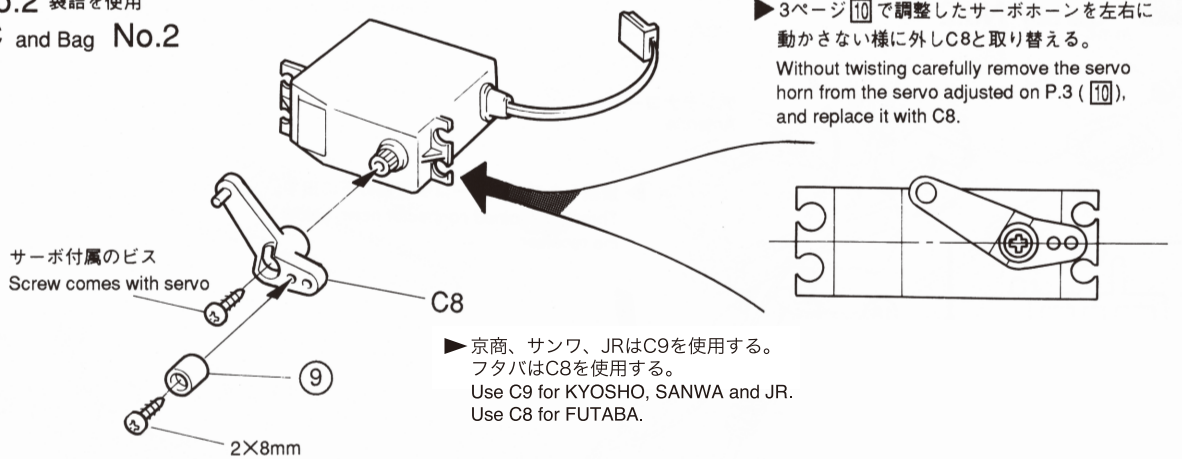
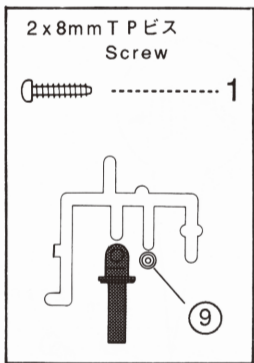
3

No.2 袋結を使用 Use Bag No.2



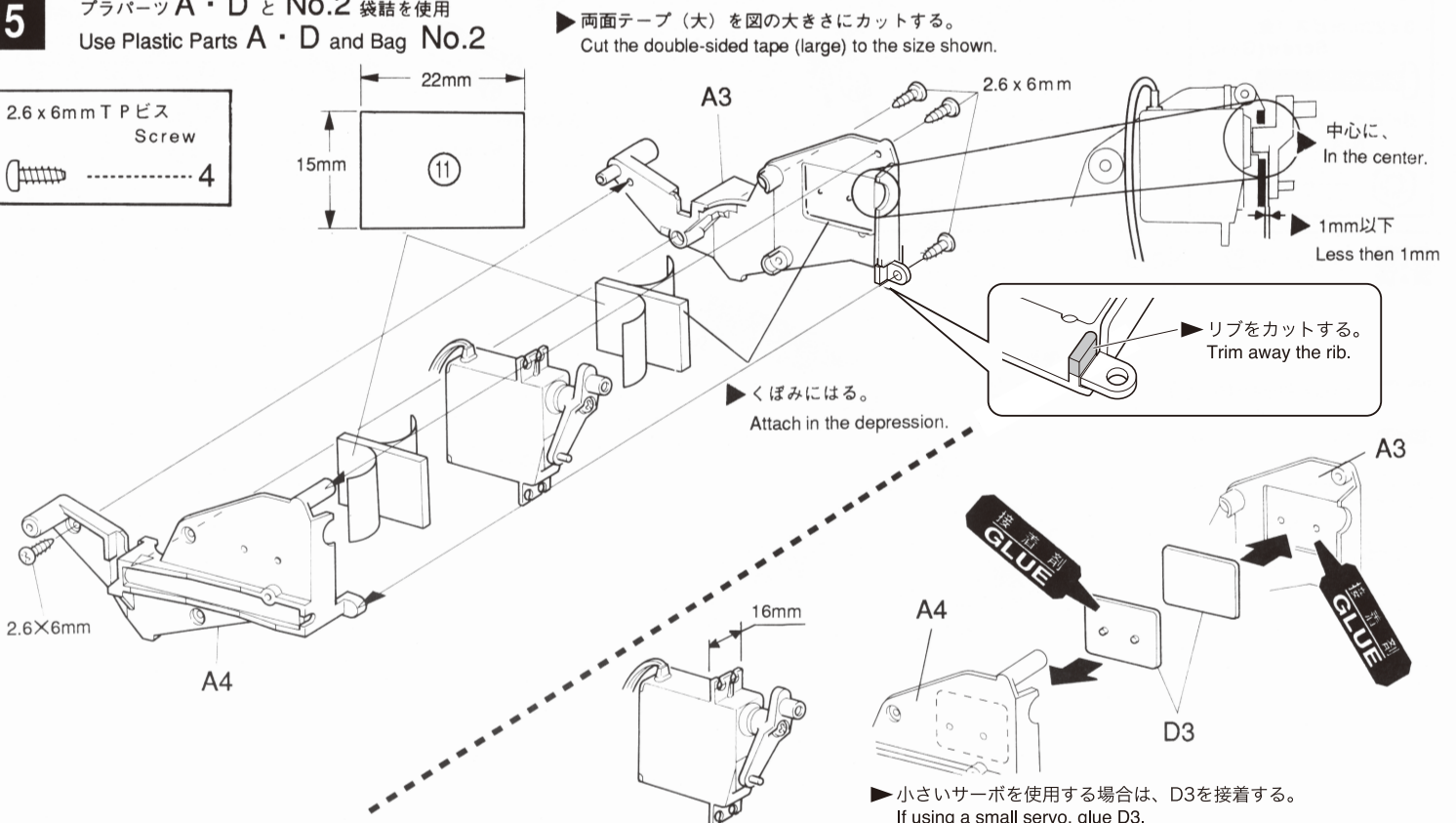
4

プラパーツ C と No.2 袋結を使用 Use Plastic Parts C and Bag No.2



5

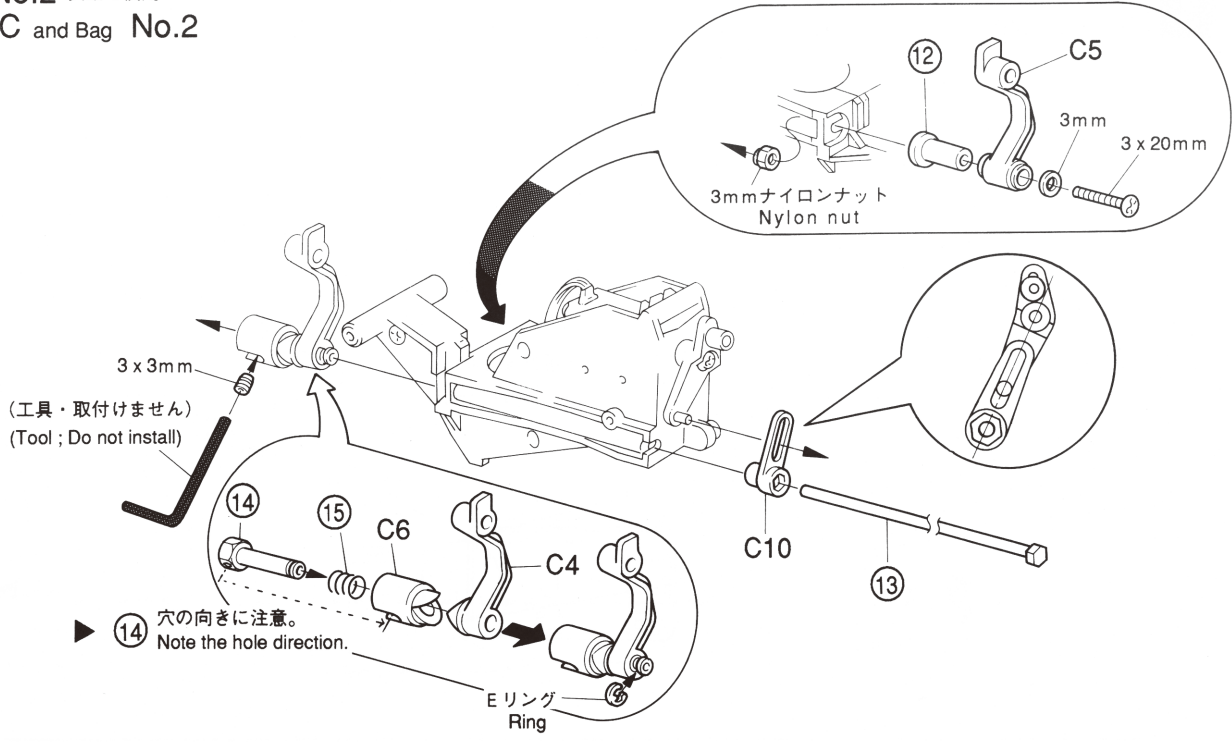
プラパーツ A・D と No.2 袋結を使用 Use Plastic Parts A・D and Bag No.2



6

プラパーツ C と No.2 袋詰を使用
Use Plastic Parts C and Bag No.2

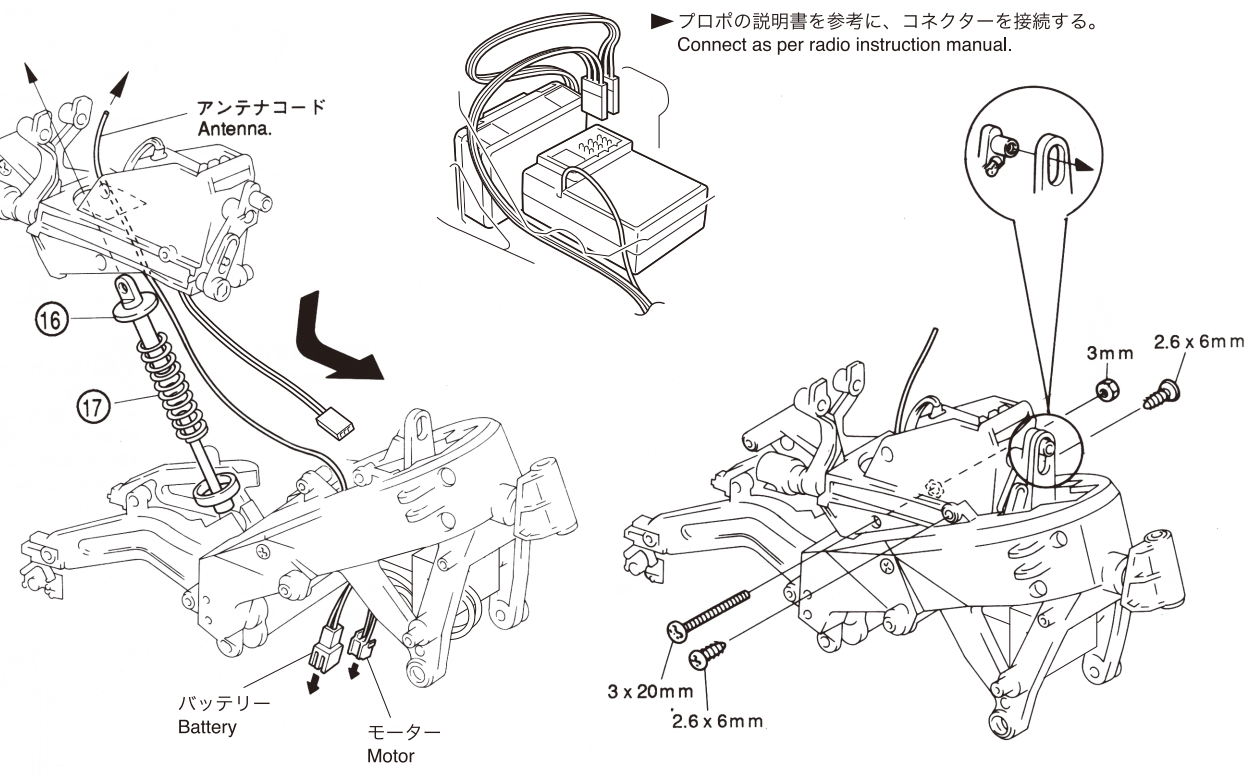
- 3 x 20mmビス (金)
Screw (Gold) 1
- 3 x 3mmセットビス
Setscrew 1
- 3mmナイロンナット
Nylon nut 1
- 3mmワッシャー
Washer 1
- 4mm Eリング
Ring 1
- 7 x 6mmスプリング
Spring 1



7

No.2 袋詰を使用
Use Bag No.2

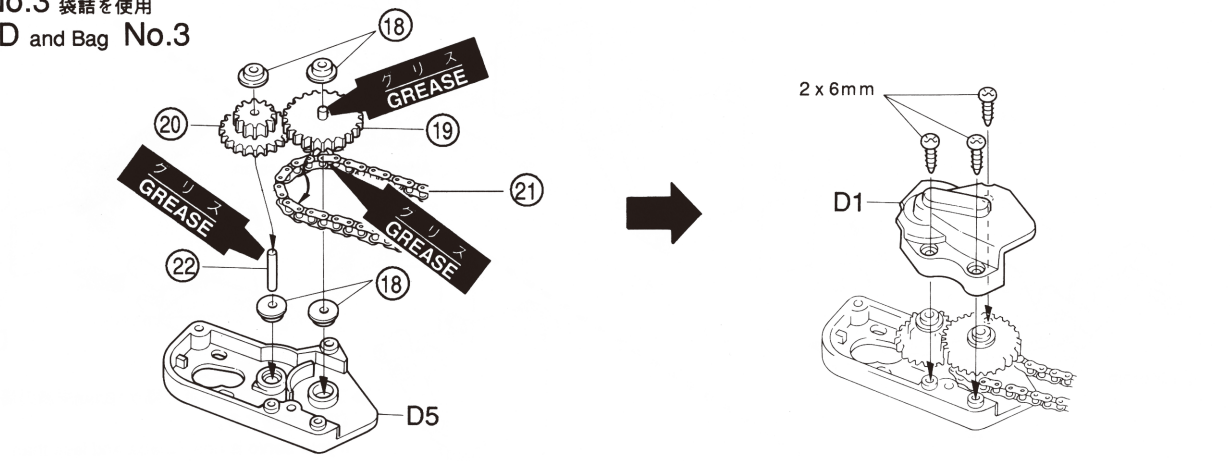
- 2.6 x 6mm T P ビス (銀)
Screw (Silver) 2
- 3 x 20mmビス (金)
Screw (Gold) 1
- 3mmナット
Nut 1



8

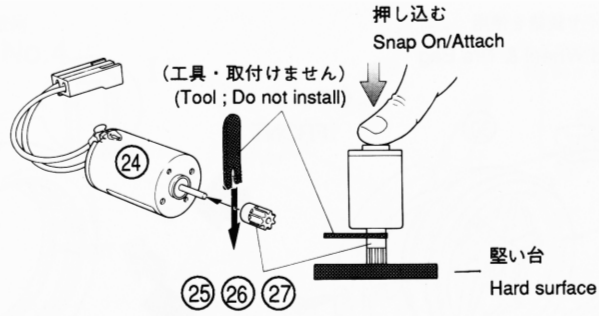
プラパーツ D と No.3 袋詰を使用
Use Plastic Parts D and Bag No.3

- 2 x 6mm T P ビス
Screw 3
- 18 4
- 22 3 x 17mmシャフト
Shaft 1



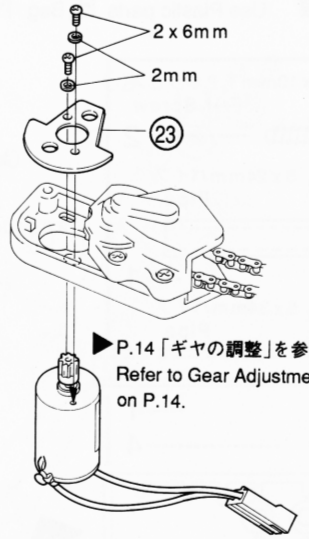
9 No.3 袋結を使用
Use Bag No.3

- 2 x 6mmビス
Screw 2
- 2mmスプリングワッシャー
Spring washer 2
- 25 ピニオンギヤ 10T
Pinion Gear
- 26 ピニオンギヤ 12T
Pinion Gear
- 27 ピニオンギヤ 14T
Pinion Gear



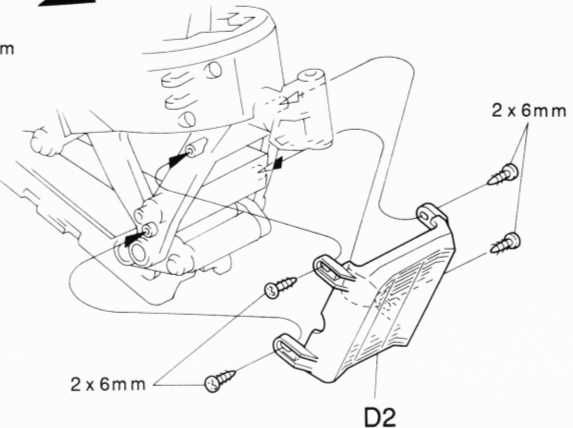
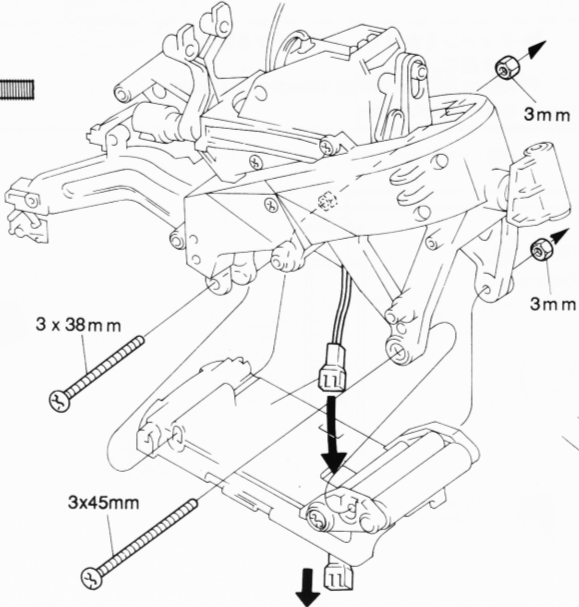
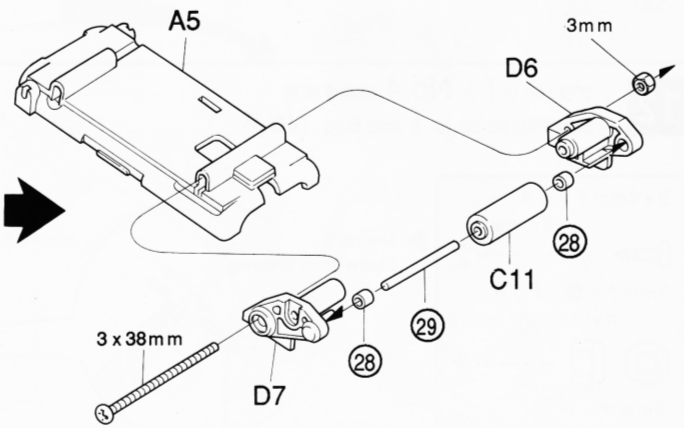
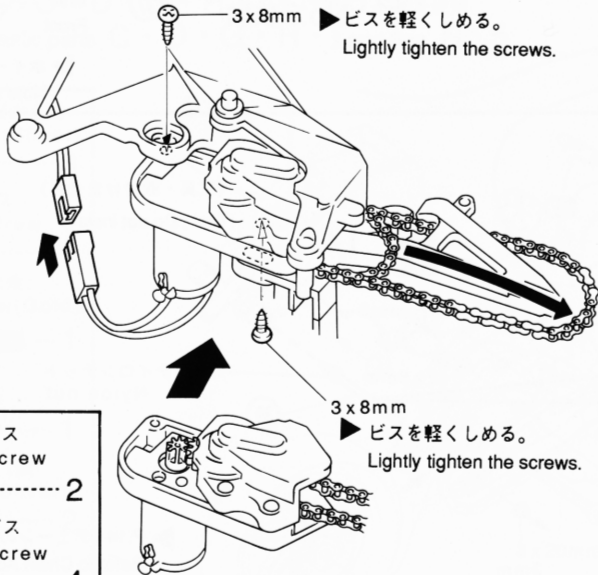
▶ 表を見て好きなギヤーを取り付ける。
Look at the list and attach the gear you like.

	25 10T	26 12T	27 14T
最高速 MAXIMUM SPEED	標準にします STANDARD	やや速くなる SLIGHTLY FASTER	かなり速くなる FAIRLY FAST
加速 ACCELERATION	標準にします STANDARD	やや悪くなる SLIGHTLY SLOWER	悪くなる SLOW



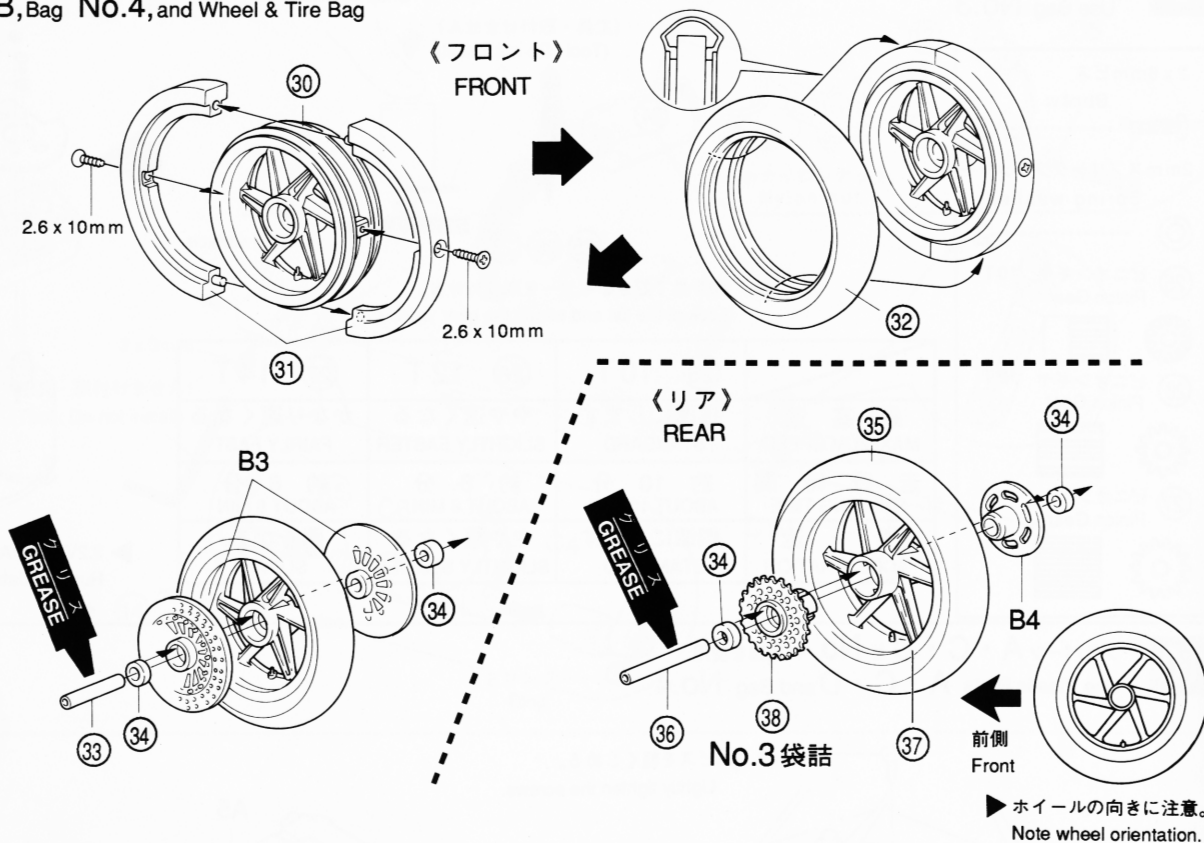
10 プラパーツ A・C・DとNo.4 袋結を使用
Use Plastic Parts A・C・D and Bag No.4

- 3 x 8mm T P ビス
Screw 2
- 2 x 6mm T P ビス
Screw 4
- 3x45mm ビス
Screw 1
- 3 x 38mm ビス
Screw 2
- 3mm ナット
Nut 3
- 29 3 x 38mm シャフト
Shaft
- 28 2



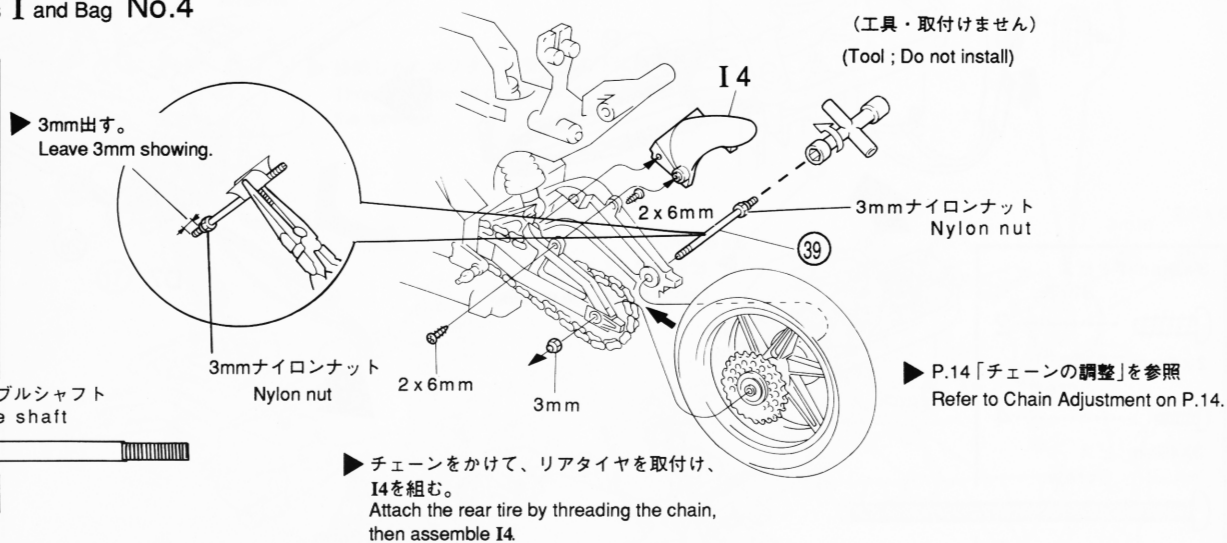
11 プラパーツ B と No.4 袋詰とホイールタイヤ袋詰を使用
Use Plastic parts B, Bag No.4, and Wheel & Tire Bag

- 2.6 x 10mm T P サラビス F/H Screw 2
- ③③ 5 x 24mm バイブ Pipe 1
- ③⑥ 5 x 34mm バイブ Pipe 1
- ③④ 4



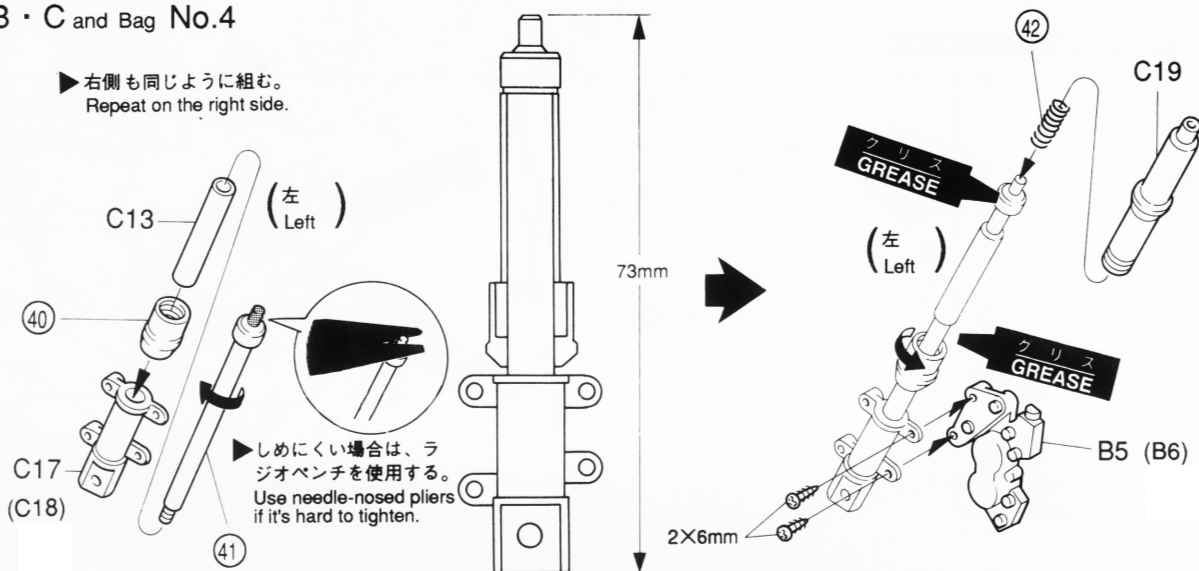
12 プラパーツ I と No.4 袋詰を使用
Use Plastic parts I and Bag No.4

- 2 x 6mm T P ビス Screw 2
- 3mm ナイロンナット Nylon nut 1
- 3mm ナット Nut 1
- ③⑨ 3 x 56mm アジャスタブルシャフト Adjustable shaft 1



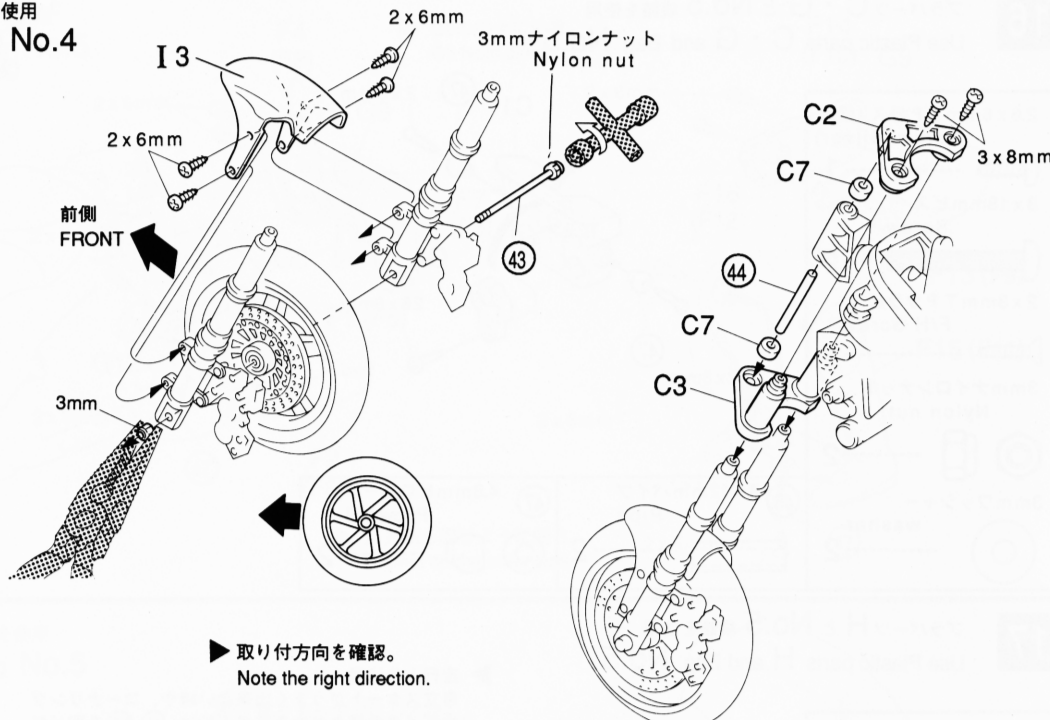
13 プラパーツ B・C と No.4 袋詰を使用
Use Plastic Parts B・C and Bag No.4

- 2 x 6mm T P ビス Screw 4
- ④② 6 x 15mm スプリング Spring 2



14

プラパーツ C・I と No.4 袋結を使用
Use Plastic parts C・I and Bag No.4

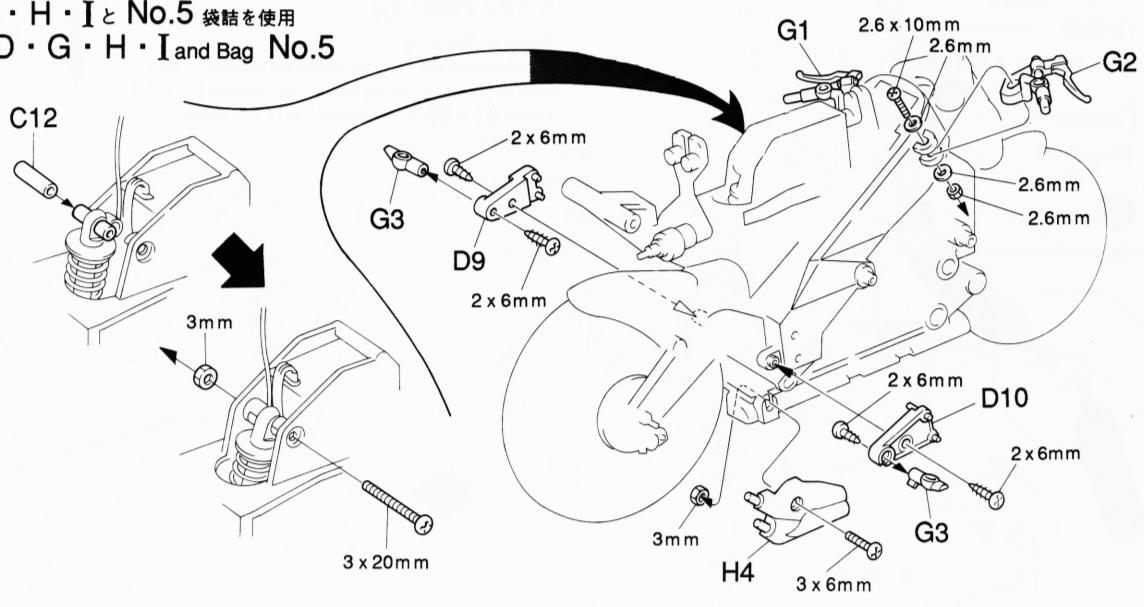


- 3 x 8mm T P ビス
Screw ----- 2
- 2 x 6mm T P ビス
Screw ----- 4
- 3mm ナイロンナット
Nylon nut ----- 1
- 3mm ナット
Nut ----- 1
- ④3 3 x 44mm アジャスタブルシャフト
Adjustable shaft ----- 1
- ④4 4 x 31mm シャフト
shaft ----- 1

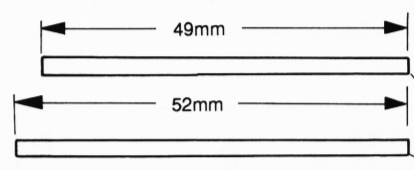
▶ 取り付け方向を確認。
Note the right direction.

15

プラパーツ C・D・G・H・I と No.5 袋結を使用
Use Plastic parts C・D・G・H・I and Bag No.5

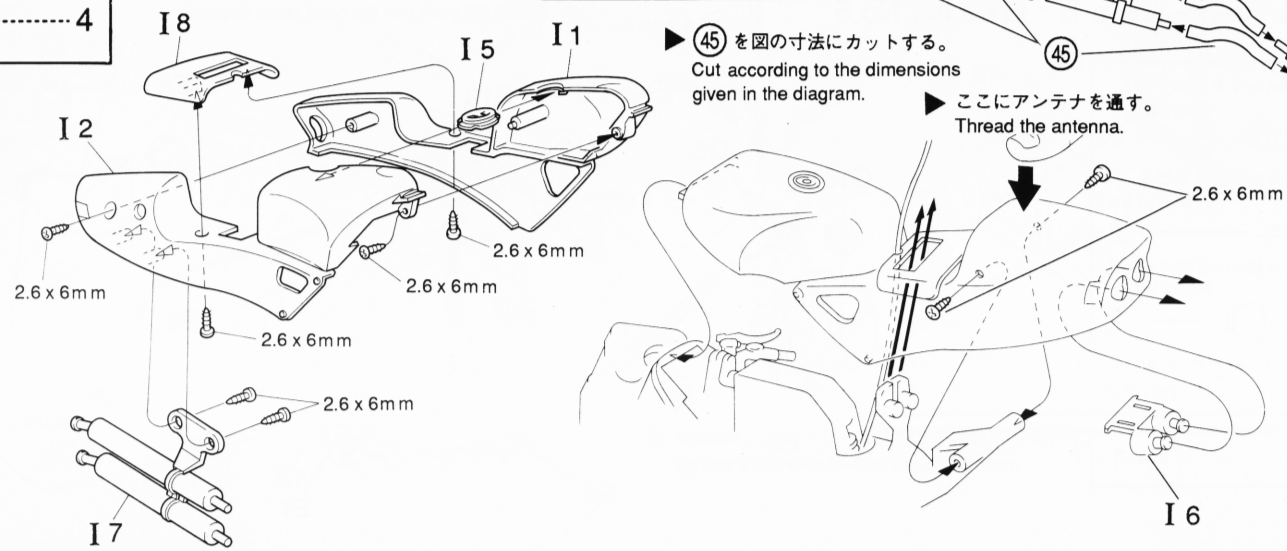


- 2.6 x 6mm T P ビス (銀)
Screw (Silver) ----- 8
- 2 x 6mm T P ビス
Screw ----- 4
- 3 x 20mm ビス (金)
Screw (Gold) ----- 1
- 3 x 6mm ビス
Screw ----- 1
- 2.6 x 10mm ビス (銀)
Screw (Silver) ----- 2
- 3mm ナット
Nut ----- 2
- 2.6mm ナット (銀)
Nut (Silver) ----- 2
- 2.6mm ワッシャー (銀)
Washer (Silver) ----- 2
- ④5 ----- 4



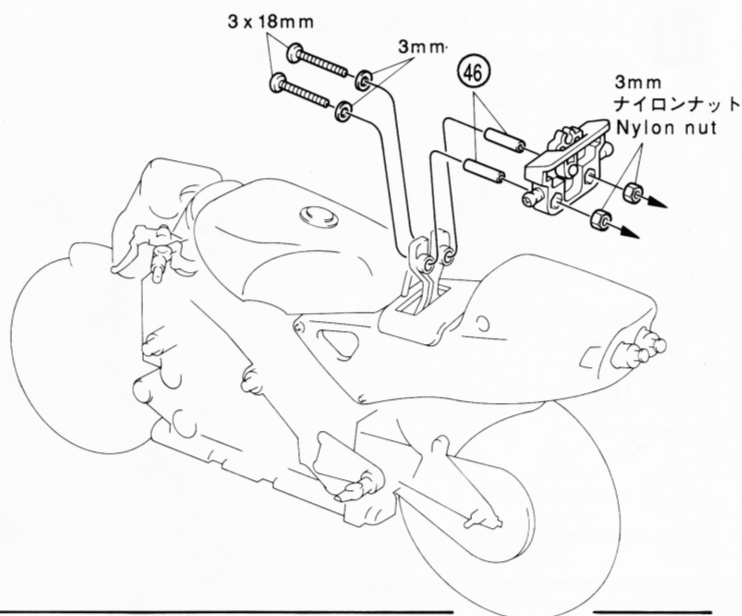
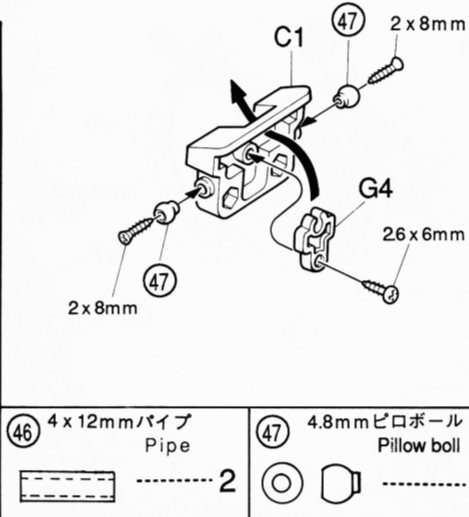
▶ ④5 を図の寸法にカットする。
Cut according to the dimensions given in the diagram.

▶ ここにアンテナを通す。
Thread the antenna.



16 プラパーツC・GとNo.5 袋結を使用
Use Plastic parts C・G and Bag No.5

- 2.6 x 6mm T P ビス (銀)
Screw (Silver) ----- 1
- 3 x 18mm ビス
Screw ----- 2
- 2 x 8mm T P サラビス
F/H Screw ----- 2
- 3mm ナイロンナット
Nylon nut ----- 2
- 3mm フッシャー
washer ----- 2

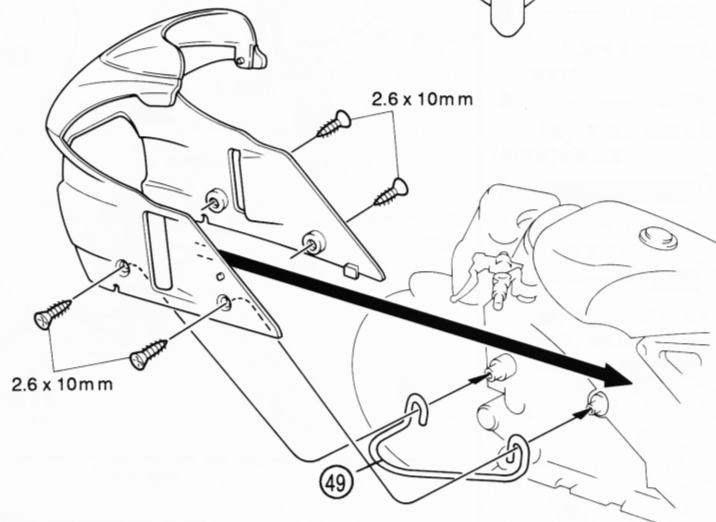
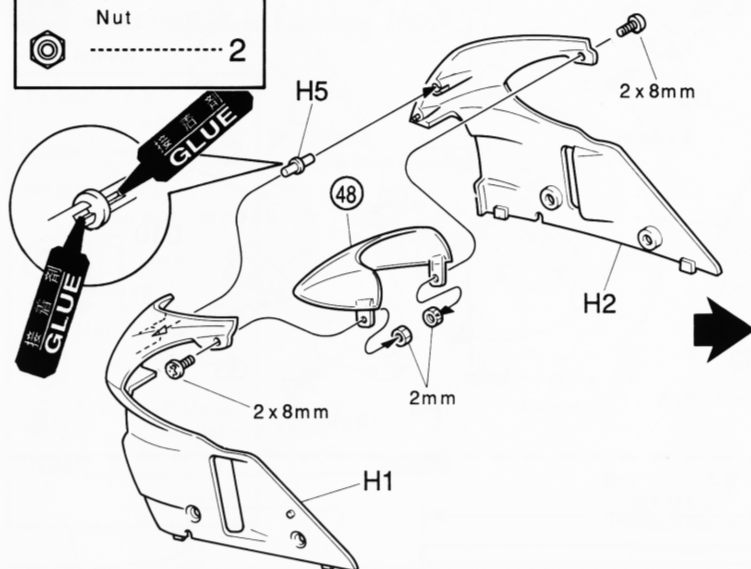
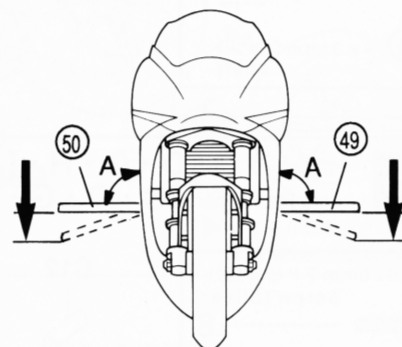


17 プラパーツHとNo.5 袋結を使用
Use Plastic parts H and Bag No.5

- 2 x 8mm ビス
Screw ----- 2
- 2.6 x 10mm T P サラビス
F/H Screw ----- 4
- 2mm ナット
Nut ----- 2

▶ 走行上の注意
自立スタートがうまく出来ない時や、コーナリング中バイクの傾きが大きすぎる時は、(49) (50) を取り外しAの角度を広げ、先端を下げるようにして、バイクの傾きを調整します。

Notes on Running
If self-supported start-up becomes difficult or bike lean is too great during cornering, remove (49) & (50). Lower (49) & (50) by widening the of A. Adjust the bike lean.

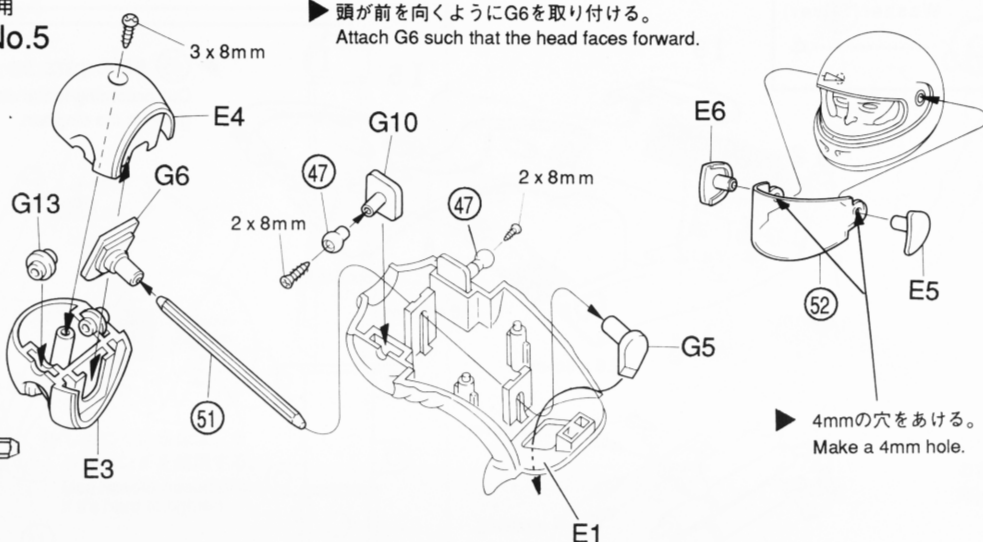


▶ (50) 反対側も同じように組む。
Repeat on the other side.

18 プラパーツE・GとNo.5 袋結を使用
Use Plastic parts E・G and Bag No.5

- 3 x 8mm T P ビス
Screw ----- 1
- 2 x 8mm T P サラビス
F/H Screw ----- 2
- (47) 4.8mm ピロボール
Pillow ball ----- 2
- (51) 3 x 61mm 六角シャフト
Hex shaft ----- 1

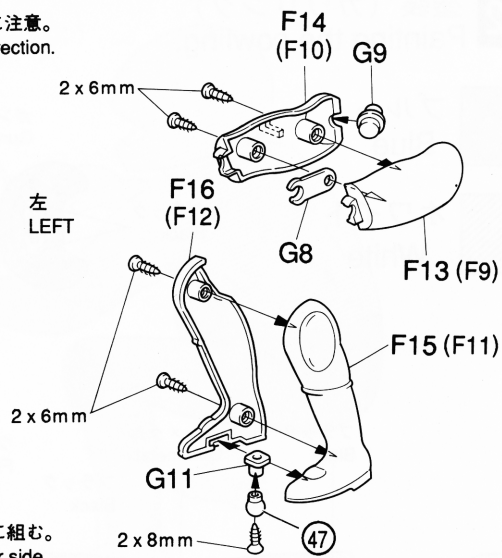
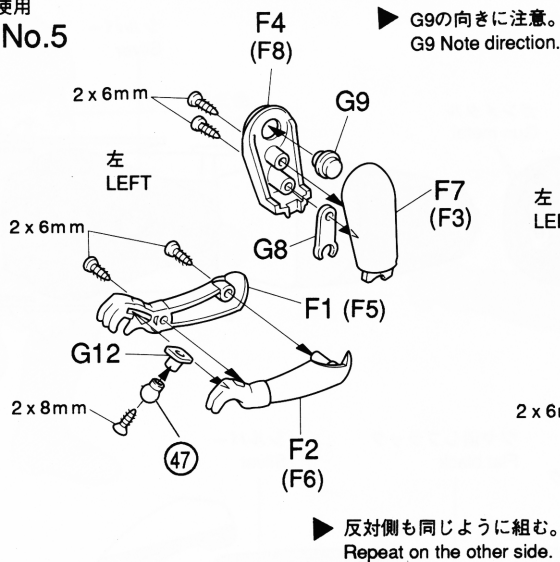
▶ 頭が前を向くようにG6を取り付ける。
Attach G6 such that the head faces forward.



▶ 4mmの穴をあける。
Make a 4mm hole.

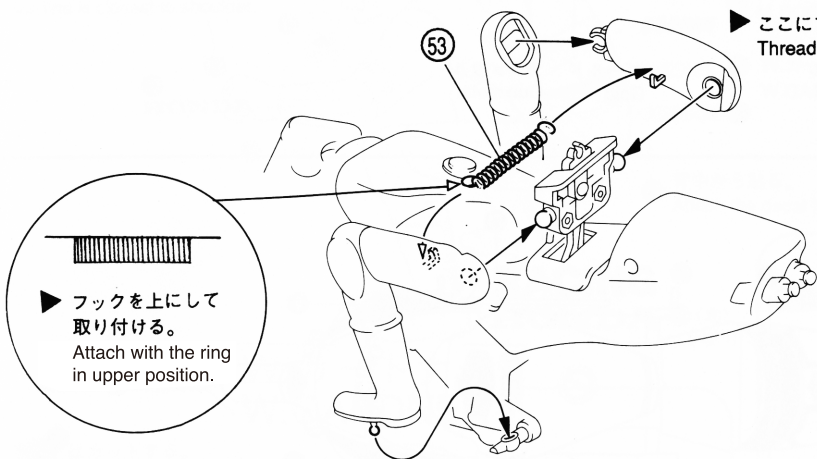
19 プラパーツ F・G と No.5 袋詰を使用
Use Plastic parts F・G and Bag No.5

- 2 x 6mm T P ビス
Screw
----- 16
- 2 x 8mm T P サラビス
F/H Screw
----- 4
- (47) 4.8mm ピロボール
Pillow ball
----- 4



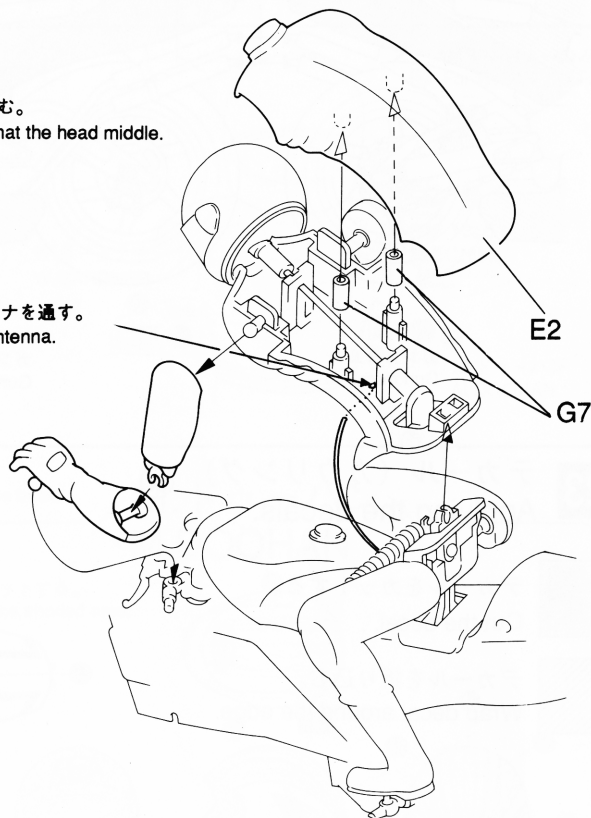
20 プラパーツ E・G と No.5 袋詰を使用
Use Plastic parts E・G and Bag No.5

- (53) 3 x 15mm
リターンスプリング
Return Spring
----- 1



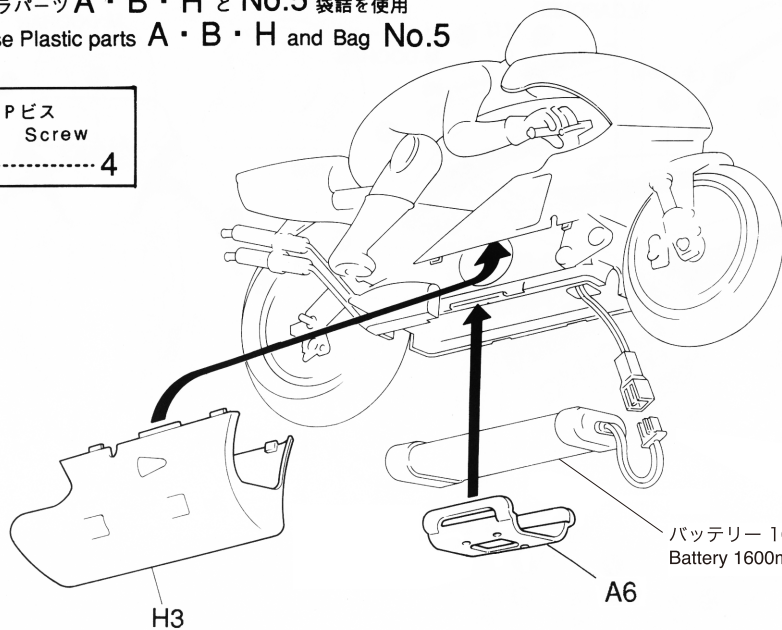
▶ 首をまっすぐにして組む。
Attach the body such that the head middle.

▶ ここにアンテナを通す。
Thread the antenna.

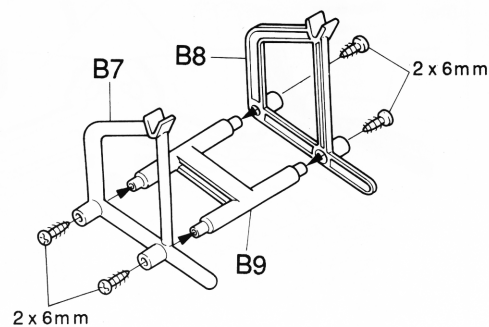


21 プラパーツ A・B・H と No.5 袋詰を使用
Use Plastic parts A・B・H and Bag No.5

- 2 x 6mm T P ビス
Screw
----- 4



スタンドの組立
STAND ASSEMBLY

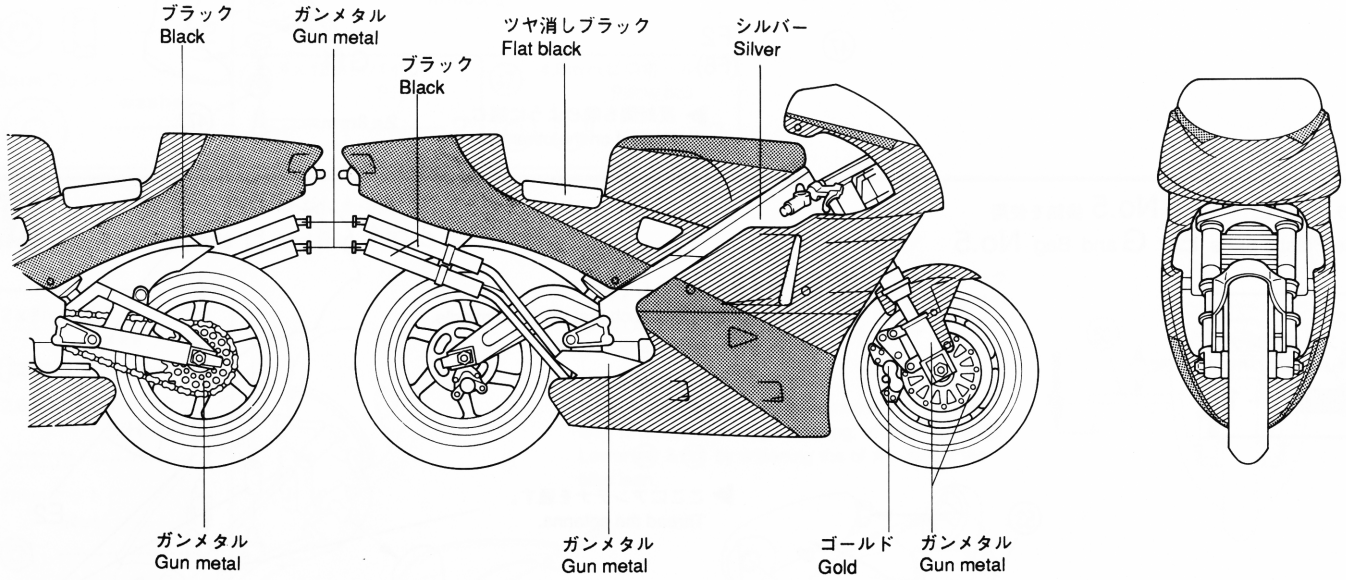
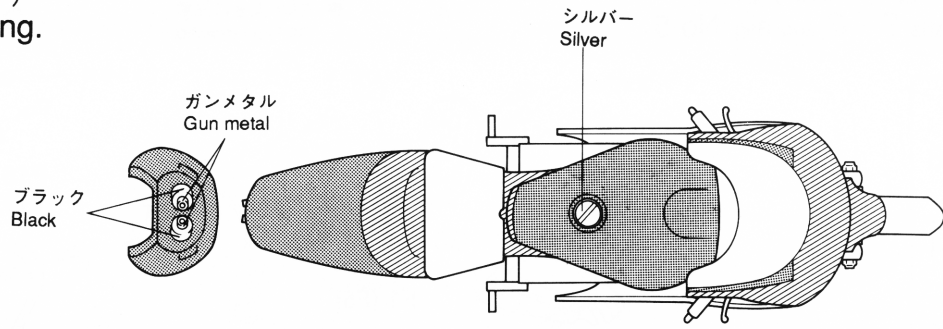


バッテリー 1600mAh (別購入品)
Battery 1600mAh (Not included)

22 塗装 (カウリング) Painting the cowling.

ブルー
Blue

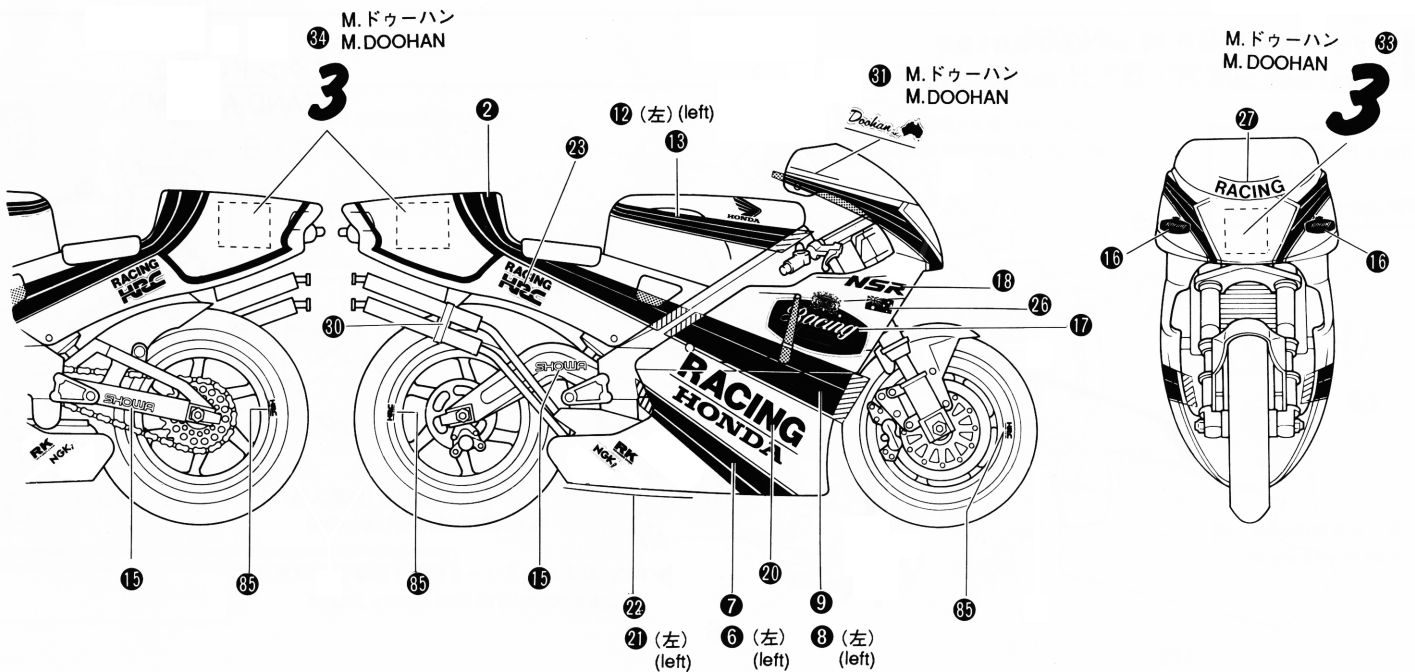
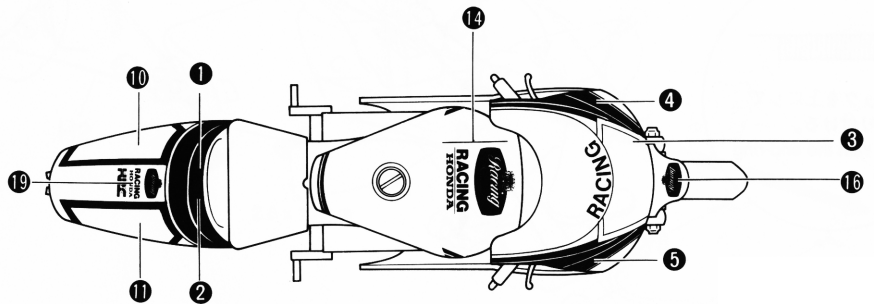
ホワイト
White



23 デカール (カウリング) ⑤④ Applying the decals.

デカールをカットする。
Cut the decal.

デカールを折り込む。
Wrap decal around the edge.

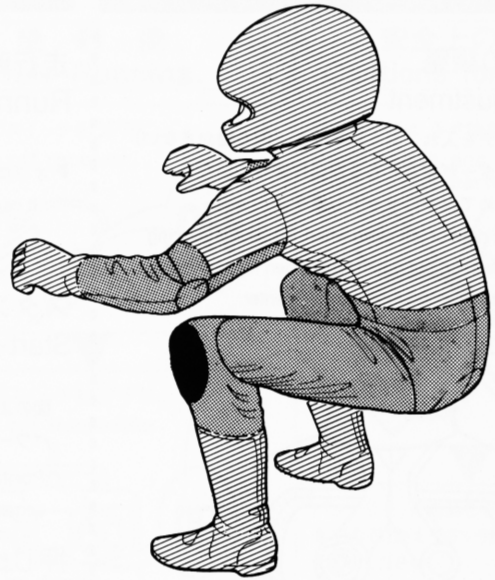
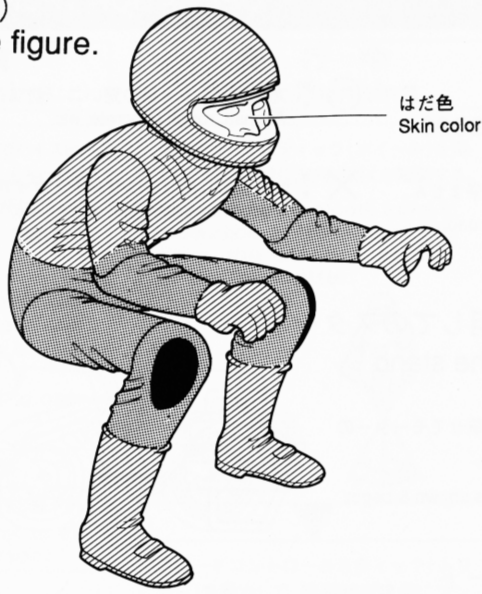


24 塗装 (人形)
Painting the figure.

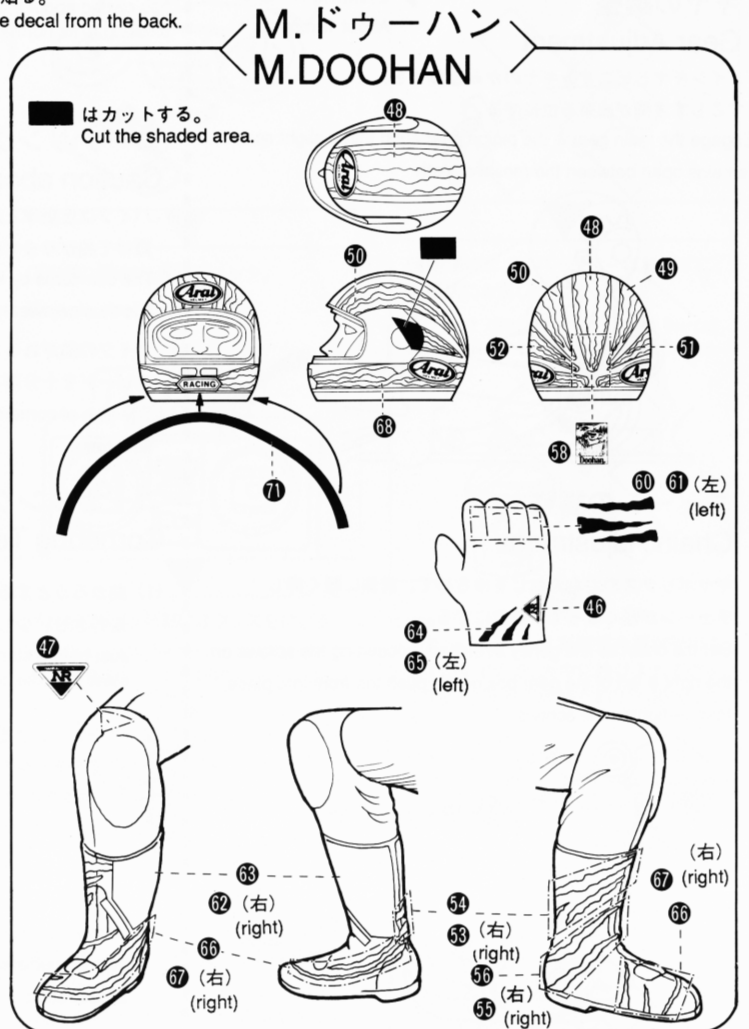
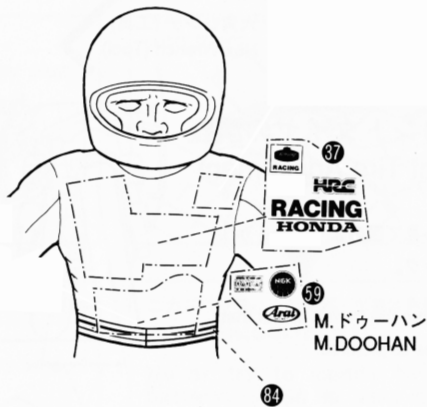
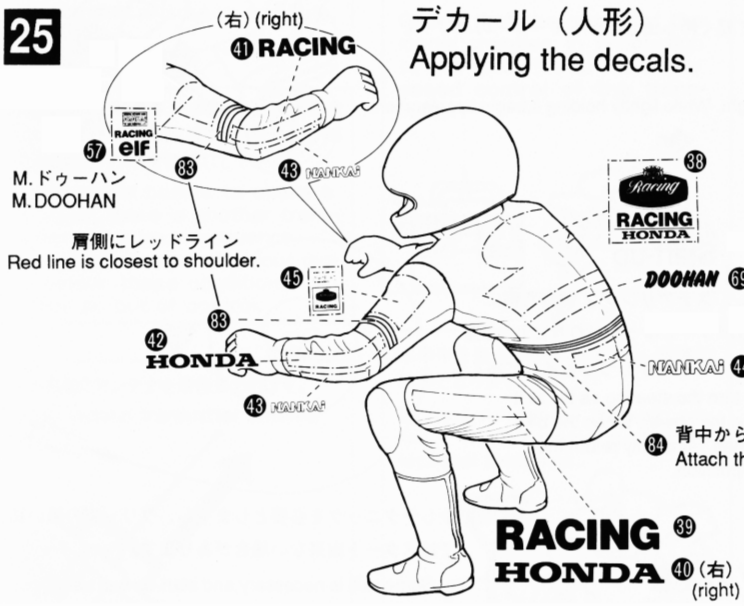
 ブルー
Blue

 ホワイト
White

 ブラック
Black



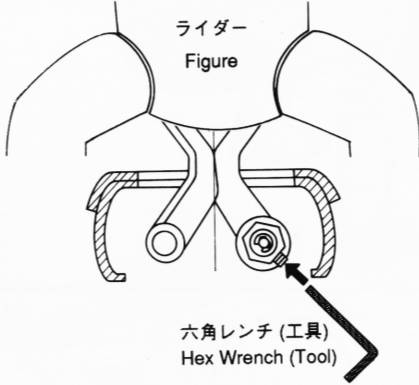
25 デカール (人形)
Applying the decals.



ライダーの調整
Figure Adjustment

無線機のスイッチを入れ、ニュートラル（何も動かさない）状態の時にライダーが左右どちらかに片寄っていたら、図のビスをゆるめて真中にセットし直す。

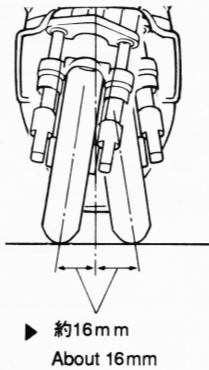
If the rider leans right or left even when the bike is running in neutral (switched on, but not moving), then loosen the pictured screw & adjust the rider back to center.



フロントタイヤの調整
Front Tire Adjustment

前から見て図のように動かすかチェック。

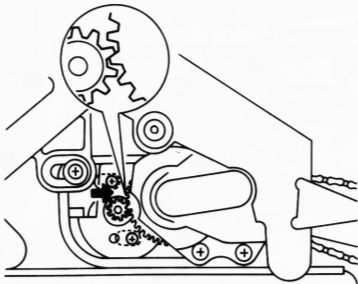
Look from the front & check that it moves as pictured.



ギヤの調整
Gear Adjustment

メインギヤとピニオンギヤのかみ合わせを、すこしすき間が出る位にする。

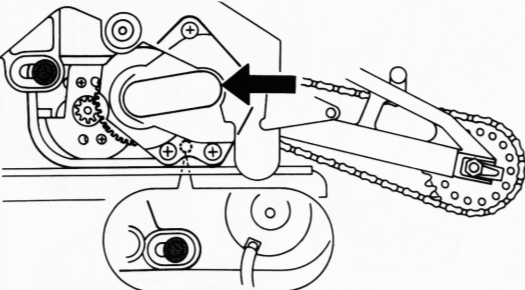
Engage the main gear & the pinion gear such that a slight space remains open between the meshed teeth.



チェーンの調整
Chain Adjustment

ギヤボックスの左右のねじをゆるめて、前側に軽く押しチェーンが軽くはっている位にする。

Set the chain so it is gently stretched. Loosening the screws on the right & left of the gear box, gently push the front into place, then re-tighten the screws.



走行路面
Running Surfaces

○ : アスファルト・目の荒いコンクリートなど
Asphalt, rough concrete, etc.

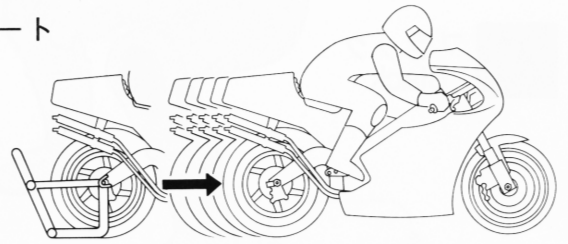
▶ オフロードは走行出来ません。
It can't operate off-road.

✕ : ツルツルしたコンクリート・タイル・カーペットなど
Smooth concrete, tile, carpet, etc.

スタンドを使用してのスタート
Start-up from the stand

図のように真すぐに乗せてモーターのパワーをONします。

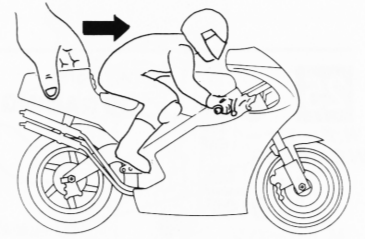
Position it straight, as shown, & begin acceleration.



押し出しスタート
Hand-propelled Start-up

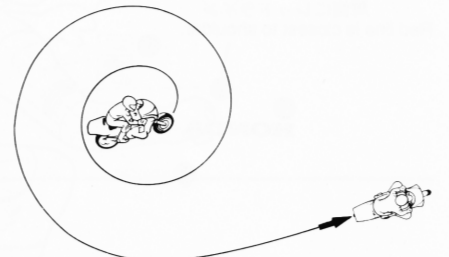
バイクを直立させて軽く押し出しながらモーターのパワーをONします。

Stand the bike upright. While lightly holding it, begin acceleration.



自立スタート
Self-supported Start-up

バイクを倒した状態で、ステアリングを倒れた側にいっぱい切りながらパワーをゆっくりONにし、2回位回り切った所でステアリングを少しづつもとどしてゆく。If the bike falls down, turn the steering as far as it will go & slowly turn on the power. When the bike has circled about 2 times, smoothly return the steering to its normal position.



▶ 少しテクニックを必要としますし、グリップの悪い路面ではスタート出来ない場合があります。

Some skill is necessary, and start-up can be difficult on a low-traction road surface.

コーナリングの注意
Caution about Cornering

バイクは自動車と違いすぐには曲がりません。バイクは傾けて曲がりますので、早めの操作が必要です。The bike turns by leaning, so it cannot swerve quickly like a car. It is thus necessary to steer its motions slightly ahead of time.

▶ 最小回転半径: 1m

Minimum turn radius: About 1m

バイクの曲がれるコーナーの大きさは、バイクのスピードによりますので狭い場所では、スピードを十分落としてから曲がって下さい。

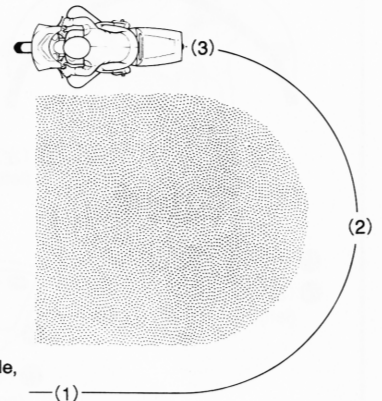
The size of corners the bike can turn depends on its speed. Slow down sufficiently before making tight turns.

コーナリングテクニック
Cornering Technique

(1) 曲がろうとする少し手前からパワーOFFにして惰性で走行させ、少しづつステアリングを切る。
Just before starting to turn, cut off the power & smoothly steer the bike, letting its momentum carry it.

(2) ステアリングを切ったまま、バイクの傾きとコーナリング半径を見て少しづつパワーを入れる。
While steering, watch the bike's lean & cornering radius and add power little by little.

(3) コーナー出口手前でステアリングを一度反対側に切り、その後すぐにニュートラルにもどしパワーも同時に入れる。
Before completing the turn, steer once toward the opposite side, then immediately put it back into neutral, simultaneously acceleration.



走行手順と取扱いの注意

OPERATING YOUR MODEL SAFELY

走行前 Before Running

京商の無線操縦模型は、室外でハイスピード走行を楽しんでいただけるように設計されておりますので、走行場所は万々を考えて十分に安全であることを確認してから楽しんで下さい。

Your radio control model can move at high speed, and can cause injury to people or damage to property. It is your responsibility to operate your model safely.

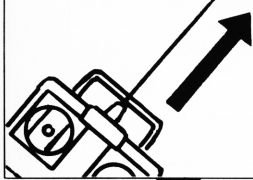
プロポの取扱方は、プロポの説明書をご覧下さい。
For radio equipment, refer to the manual that comes with radio.

ビス・ナットのゆるみをチェック。
Check that all screws and nuts are tight.

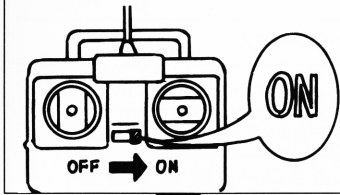
同じバンド(電波帯)の同時走行は出来ません。近くで無線操縦模型を楽しんでいる人がいたらバンドを確認して下さい。

If the model begins to operate by itself, there is another transmitter using your frequency. Do not try to operate your model under these conditions for it may go out of control.

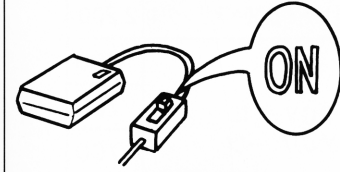
送信機のアンテナを最後まで伸ばす。
Fully extend transmitter antenna.



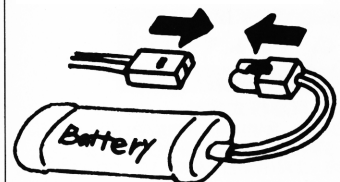
送信機のスイッチを入れる。
Switch on transmitter.



受信機のスイッチを入れる。
Switch on receiver.

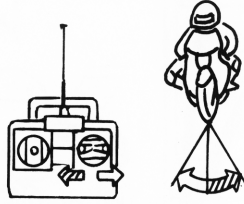


バッテリーのコネクターをつなぐ。
Connect battery plug.



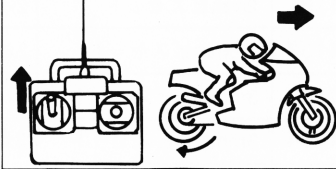
走行中 While Running

ステアリングスティック(ホイール)を動かして前輪が同じ方向に動くか確認する。
Check that the model turns in proportion to the amount you move the steering control of the transmitter.



スピードコントロールスティック(トリガー)を動かして、駆動輪が確実にコントロールできるか確認する。

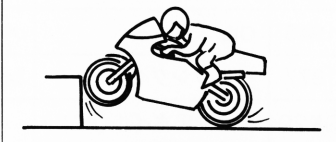
Check that the speed of the model changes in proportion to the amount you move the speed control of the transmitter.



水の中を走らせないでください。故障の原因となります。
Do not run model through water. It may cause rust or electrical problems.



バイクが物などに当たって動かない時、ムリに動かそうとするとバッテリー・モーターの故障の原因となります。
If your model is stopped by an obstacle or if the wheels become jammed with debris, do not try to continue running it. There is a risk of damaging the motor or electrical wiring.

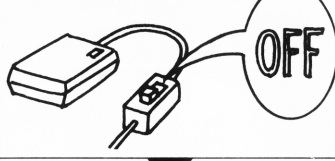


バイクの動きがおかしい時は、走行を中止して原因を調べる。
If model does not operate correctly, stop it and find the cause.

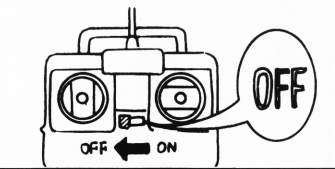


走行後 After Running.

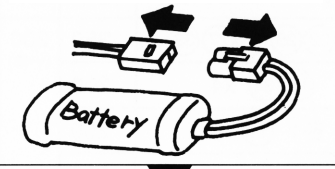
受信機のスイッチをOFFに。
Switch off receiver.



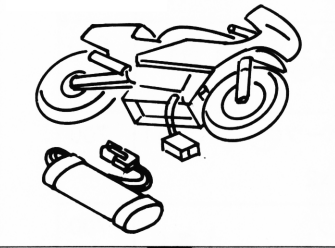
送信機のスイッチをOFFに。
Switch off transmitter.



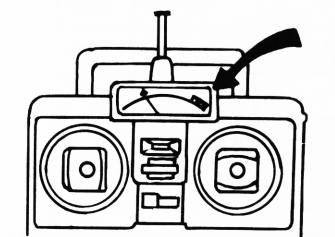
バッテリーのコネクターを抜く。
Disconnect battery plug.



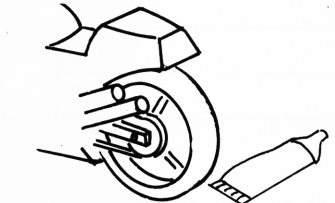
走行させない時は、必ずバッテリーを外しておく。
Disconnect battery when it is not in use.



プロポの電池は、常にチェック。
Check the batteries.



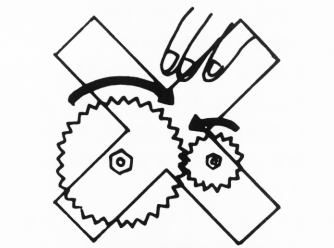
汚れを取り、回転部にはグリスを付ける。
Proper maintenance extends the life of the model.



オプションパーツは純正パーツ以外使用しない。
Use genuine KYOSHO parts.

安全上の注意 Cautions for Safety.

回転部分には、手や物を入れないこと。
Keep hands and tools away from moving parts.

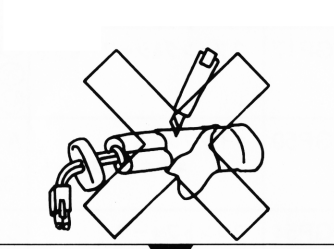


バッテリー、充電器とも充電中は発熱しますので、燃えやすい物の上での充電はおやめください。

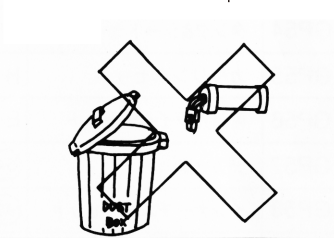
Batteries and chargers become hot. Do not allow flammable materials to come in contact with them.



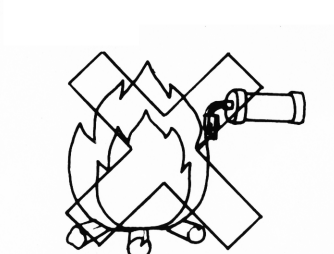
バッテリーの分解・改造は危険ですので絶対にしないでください。
Never try to modify battery. This is very dangerous.



使用済みのバッテリーは捨てずに、販売店にお戻しください。
Do not dispose of used batteries, return them to the shop.



バッテリーは有害重金属が使用されていますので、火中に投げ入れて破裂すると、非常に危険ですので、絶対にしないでください。
Do not dispose of batteries in a fire. They will explode and release harmful material.



スペアパーツ SPARE PARTS

★ FOR JAPANESE MARKET ONLY.

品番 No.	パーツ名 Part Names	内容(キーNo.と入数) Quantity	★定価(税抜)
GP4	ギヤ & スプロケット Gear & Sprocket	(19) (20) (22) (25) (26) (27) (38) x 1	350
GP5Z	ブラッシュセット Plastic Bush Set	(28) x 2 (18) (34) x 4	200
GP10	クラッシュバー Crush Bar	(49) (50) x 2	300
GP13	タイヤ & ホイール(NSR) Tire & Wheel (NSR)	(30) (32) (35) (37) x 1	800
GP14	フライホイール Flywheel	(31) x 2	300
GP15	ローラーチェーン Roller Chain	(21) x 1	1200
GP17	スプリング & シャフトセット Spring & Shaft Set	(3) (5) (6) (7) (8) (17) (29) (33) (36) (39) (42) (43) (44) x 1	600
GP50	メインフレーム & ギヤボックスセット Main Frame, Gear Box Set	(23) x 1 (3x44) x 1 A, D パーツ (3x38) x 2 A, D parts	700
GP51B	フロントフォーク & ステアリングセット Steering Head Set	(1) (2) (4) C パーツ (9) (16) x 1 C parts	700

品番 No.	パーツ名 Part Names	内容(キーNo.と入数) Quantity	★定価(税抜)
GP52	スイングアームセット Swing Arm Set	B パーツ B parts	500
GP53	G ブロックパーツセット G Block Parts	G パーツ G parts	200
GP54	タンク & シートセット(NSR) Tank, Rear Cowl Set (NSR)	I パーツ I parts	700
GP55	カウリングセット(NSR) Cowling Set (NSR)	(48) x 1 H パーツ H parts	700
GP56	可動式ライダーセット Hanging on Rider Set	(52) x 1 E, F パーツ E, F parts	900
GP57B	デカール(NSR・Doochan) Decal (NSR・Doochan)	(54) x 1	1200
GP58	インナーチューブセット Inner Tube Set	(40) (41) x 2	450
GP59	金属パーツセット Metal Parts Set	(12) (13) (14) (15) (51) (53) x 1 (48) x 2 (47) x 8 (2x8) x 10	900
1934	ルマン DM20 モーター Le Mans DM20 Motor	(24) x 1	900

オプションパーツ OPTIONAL PARTS

★ FOR JAPANESE MARKET ONLY.

品番 No.	パーツ名 Part Names	内容 Description	★定価(税抜)
GPW2B	リヤオイルダンパー Rear Oil Shock		2300
GPW3B	強化ピニオン(1.89m/m レンチ、ビス付) Hard Pinion (With 1.89m/m Wrench, Screw)		900
GPW7	軽量フライホイール Light Weight Flywheel		700
GPW10B	フロントオイルダンパー Front Oil Shock		3500
GPW11	強化ギヤスプロケット Hard Gear & Sprocket		3000
GPW12	ステアリングダンパー Steering Shock		1500

品番 No.	パーツ名 Part Names	内容 Description	★定価(税抜)
GPW13	メッキフレームスイングアームセット Chrome Plated Frame Set		1200
GPW14B	ハイグリップタイヤ High Grip Tires Set		1700
GPW15B	スペシャルモーターヒートシンク(ハングオンレーサー用) Special Motor Heat Sink (For HANGING ON RACER)		800
GPW16	ステアリングサーボ(ハングオンレーサー用) Steering Servo (For HANGING ON RACER)		5500
GPW17	スピードコントローラー(ハングオンレーサー用) Electric Speed Controller (For HANGING ON RACER)		3800
GPW18	充電用変換コネクタ(スタンダード・マイクロ) Charger Adapter (Standard - Micro)		400

アクセサリ ACCESSORY

★ FOR JAPANESE MARKET ONLY.

品番 No.	パーツ名 Part Names	内容 Description	★定価(税抜)
ORI 13044	ORION スーパーチャージ1600 7.2V-スティックパック(マイクロプラグ) ORION SUPERCHARGE 1600 7.2V-Stick Pack (Micro Plug)		2400
ORI 30189W	ORION アドバンテージ AC/DC タッチチャージャー(ホワイト) ORION Advantage AC/DC Touch Charger (White)		12000
R246-8201	瞬間!! ハケるさん 中粘度 ハケタイプ瞬間接着剤 Special Glue Brush Type		600
R246-8402	C-02 AC チャージャー 4.8-9.6V 1.0A オートカット C-02 AC Charger 4.8-9.6V 1.0A Auto Cut		2500
36200Z	AC/DC C-50W バランスチャージャー & ディスチャージャー AC/DC C-50W Balance Charger & Discharger		7600
36207P	サーモメーター MiNi プラス Thermo Meter TN006 PLUS	非接触型デジタル温度計 Noncontact digital thermometer	2800
36261	KRF ステンレス ポリカーボネイトカッター ストレート KRF Stainless Polycarbonate Body Scissor Straight		500
36262	KRF ステンレス ポリカーボネイトカッター カーブ KRF Stainless Polycarbonate Body Scissor Curve		500

品番 No.	パーツ名 Part Names	内容 Description	★定価(税抜)
80461	ピットボックス Pit Box	工具収納に最適 サイズ / 420x240x330mm Good for storing tools Size / 420x240x330mm	6800
80463	パーツボックス(L) Parts Box (L)	サイズ / 410x264x43mm Size / 410x264x43mm	1800
80464	パーツボックス(M) Parts Box (M)	サイズ / 232x122x32mm Size / 232x122x32mm	550
80465	パーツボックス(S) Parts Box (S)	サイズ / 120x83x25mm Size / 120x83x25mm	150
80821	Bik K ピットマット M サイズ Big K Pit Mat M size	サイズ / 400x600mm, 3mm厚 Size / 400x600mm, 3mm thickness	1800
87613	KYOSHO キャリングバッグ(S) Carrying Bag (S)	サイズ / 250x410x360mm Size / 250x410x360mm	5000
96508	HG ジョイントグリス HG Joint Grease	ジョイント部用グリス Grease for joint part.	800
96625	SP ベアリンググリス SP Bearing Liquid	ベアリング本来の性能を発揮 Retrieves potentiality of Bearing.	1000

グッズ GOODS

★ FOR JAPANESE MARKET ONLY.

品番 No.	パーツ名 Part Names	内容 Description	★定価(税抜)
87976L	KYOSHO K フェード Tシャツ(レッド/L) KYOSHO K Fade T-Shirt (Red/L)		2000
87976M	KYOSHO K フェード Tシャツ(レッド/M) KYOSHO K Fade T-Shirt (Red/M)		2000
87976S	KYOSHO K フェード Tシャツ(レッド/S) KYOSHO K Fade T-Shirt (Red/S)		2000

メーカー指定の純正部品を使用して
安全にRCを楽しみましょう。

京商ホームページ
www.kyosho.com

※製品改良のため、予告なく仕様を変更する場合があります。
*SPECIFICATIONS ARE SUBJECT TO CHANGE WITHOUT NOTICE.
© Copyright 2013 KYOSHO CORPORATION / 禁無断転載複製

KYOSHO
THE FINEST RADIO CONTROL MODELS

京商株式会社 〒243-0034 神奈川県厚木市船子153

●ユーザー相談室直通電話 046-229-4115

お問い合わせは：月曜～金曜(祝祭日を除く) 13:00～19:00

61921101-1 PRINTED IN JAPAN