

※組立てる前にこの説明書を良くお読みになり十分に理解してください。  
Before Beginning assembly, please read these instructions thoroughly.



WINGSPAN: 1820mm (71.7")

**ARF**  
ALMOST-READY-TO-FLY



For  
Advanced Flyers  
上級者向

組立/取扱説明書  
INSTRUCTION MANUAL

1:6 Scale Radio Controlled GP Super Quality Series .90 Class Engine Powered Aircraft

# SPITFIRE 90

## 目次 INDEX

●キットの他にそろえる物	2
REQUIRED FOR OPERATION	
●組立に必要な工具	2
TOOLS REQUIRED	
●組立て前の注意	3
BEFORE YOU BEGIN	
●本体の組立て	3 ~ 23
ASSEMBLY	
●分解図	24
EXPLODED VIEW	
●取扱いの注意	25
OPERATING YOUR MODEL SAFETY	
●パーツリスト	25
PARTS LIST	
●飛行手順の注意	28
FLIGHT MANUAL	



## 安全のための注意事項

この無線操縦模型は玩具ではありません!

- この商品は高い性能を発揮するように設計されています。組立てに不慣れな方は、模型を良く知っている人にアドバイスを受け確実に組立ててください。
- 小さい部品があるので、組立て作業は、幼児の手がとどかない所で必ず行ってください。
- 飛行して楽しむ場所は万一の事故を考えて、安全を確認してから責任をもってお楽しみください。
- 組立てた後も、説明書がいつでも見られるように大切に保管してください。
- ラジコン保険に加入して安全に楽しみましょう。



## UNDER SAFETY PRECAUTIONS

This radio control model is not a toy!

- First-time builders should seek the advice of experienced modellers before beginning assembly and if they do not fully understand any part of the construction.
- Assemble this kit only in places out of children's reach!
- Take enough safety precautions prior to operating this model. You are responsible for this model's assembly and safe operation!
- Always keep this instruction manual ready at hand for quick reference, even after completing the assembly.
- Taking out liability insurance is recommended.

# キットの他にそろえる物 (別購入品) REQUIRED FOR OPERATION (Not included in kit!)



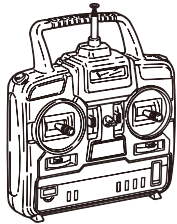
下記商品のメーカー、サイズ等は、販売店とご相談ください。  
**CAUTION: For details concerning the equipment listed below (size, maker, etc.), check with your hobby shop.**

**1** 7チャンネル以上の飛行機用無線操縦機 (プロポ) セット (7標準サーボ+1引込脚サーボ) と電池  
 This model will require a minimum 7 channel radio control (with 7 standard servo + 1 retract servo + battery) for aircraft.

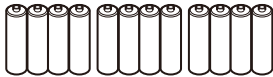


空用(飛行機用)のプロポセット(7チャンネル以上)を必ず使用してください。(空用以外使用禁止)  
**CAUTION: Only use a minimum 7 channel radio for aircraft! (No other radio may be used!)**

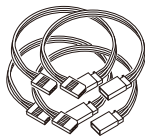
■飛行機用7チャンネル以上プロポ  
 A minimum 7 channel radio control system for aircraft.



■単三乾電池...12本 (送信機・受信機用)  
 12 AA-size batteries, either dry cell or NiCd.



■延長コード...4本  
 4 extension Lead

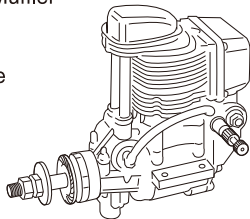


■二股コード...1本  
 1 Y-Harness

\*プロポの取扱い方は、プロポに付属の説明書を参考にしてください。  
 For handling the radio properly, refer to its instruction manual.  
 \*引込脚を使用する場合は、7チャンネル以上のプロポと引込脚専用サーボが必要です。薄型を使用してください。  
 For retract gear, need 7channel radio and 1 retract servo motor, 1 extension cord. Use suitable size retract servo.

**2** エンジン、プラグ及びマフラー  
 Engine, Glow Plug and Muffler

■飛行機用エンジン  
 Model Airplane Engine  
 2サイクル .90  
 2-stroke .90  
 4サイクル .110~.120  
 4-stroke .110~.120

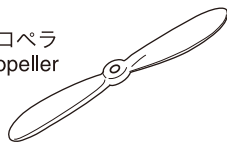


■プラグ  
 Glow Plug

■マフラー  
 Muffler

**3** プロペラ及びスピナー  
 Propeller and Spinner  
 \*ご使用になるエンジンに合ったサイズをお買い求めください。  
 Purchase a propeller that will match your engine.

■プロペラ  
 Propeller

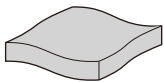


■スピナー (95mm)  
 Spinner (95mm)

■シリコンチューブ  
 Fuel line

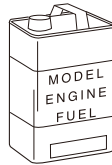


**4** ■スポンジシート  
 Sponge Sheet



**5** 燃料、始動用具  
 Required for engine starting:

■グロー燃料  
 Model Glow Fuel.



ガソリンや灯油は使用禁止  
**WARNING: Never use petrol/gasoline with glow engines.**

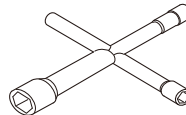
■燃料ポンプ  
 Fuel Pump  
 No.80703R  
 F-チャージャー  
 HP ポンプ II  
 F-Charger  
 HP pump II



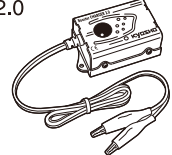
■No. 36215  
 スパークブースター2.0  
 Spark Booster 2.0



■プラグレンチ  
 Glow Plug Wrench



■No. 36217  
 ブースターチャージャー2.0  
 Booster Charger 2.0

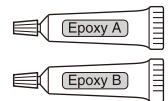


**6** 接着剤  
 Glue

■No. 96154  
 瞬間接着剤  
 Instant Glue



■エポキシ接着剤 (30分硬化型)  
 Epoxy Glue (30 minutes type)

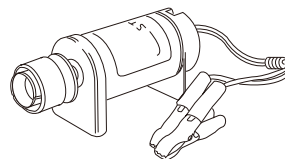


■No. 96152  
 シリコンシール剤  
 Silicone Sealant

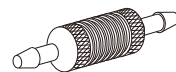


**7** さらに用意すると良いもの  
 Other equipment for enhancing airplane operation & performance

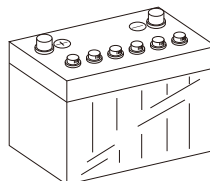
■エンジン始動用スターター  
 Engine Starter



■燃料フィルター  
 Fuel Filter



■スターター用12Vバッテリー  
 12V Battery (for starter)

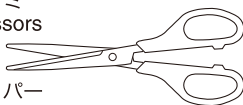


## 組立に必要な工具 (別購入品) TOOLS REQUIRED (Purchase separately!)

■カッターナイフ  
 Sharp Hobby Knife



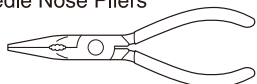
■ハサミ  
 Scissors



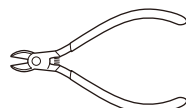
■キリ  
 Awl



■ラジオペンチ  
 Needle Nose Pliers



■ニッパー  
 Wire Cutters



■1.5 - 2.5 - 3 mm 六角レンチ  
 1.5 - 2.5 - 3 mm Hex Wrench



■+ドライバー (大、中、小)  
 Phillips Screwdriver (L, M, S)



■棒ヤスリ  
 File



■ドリル、リユーターなど。  
 Drill, Handgrinder

## 組立て前の注意 BEFORE YOU BEGIN

- 1** 組立てる前に説明書を良く読んで、おおよその構造を理解してから組立てに入ってください。  
Read through the manual before you begin, so you will have an overall idea of what to do.
- 2** キットの内容をお確かめください。万一不良、不足がありましたら、お買い求めの販売店にご相談いただくか、当社「ユーザー相談室」までご連絡ください。  
Check all parts. If you find any defective or missing parts, contact your local dealer or our Kyosho Distributor.
- 3** 説明書に使われているマーク  
Symbols used throughout this instruction manual, comprise:



エポキシ接着剤で接着する。  
Apply epoxy glue.



注意して組立てる所。  
Pay close attention here!



可動するように組立てる。  
Ensure smooth, non-binding movement when assembling.



3mmの穴をあける(例)。  
Drill holes with the specified diameter.



別購入品。  
Must be purchased separately!



瞬間接着剤で接着する。  
Apply instant glue (CA glue, super glue).



をカットする。  
Cut off shaded portion.



左右同じように組立てる。  
Assemble left and right sides the same way.



シリコンシーラント剤を充てんする。  
Fill in with Silicon Sealant.



番号の順に組立てる。  
Assemble in the specified order.



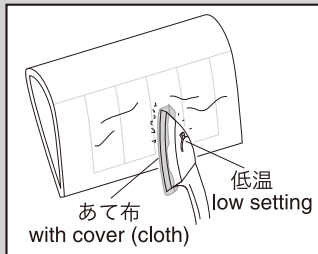
2セット組立てる(例)。  
Assemble as many times as specified.



● 重要な注意事項があるマークです。必ずお読みください。  
**Do not overlook this symbol!**

完成機に貼ってあるフィルムは、温度や湿度など気候条件が工場組立の時から変化すると、多少タルミが出ることがあります。飛行には、さしつかえありませんが、アイロンをあてるとタルミがとれます。

The pre-covered film on ARF kits may wrinkle due to variations of temperature. Smooth out as explained at right.

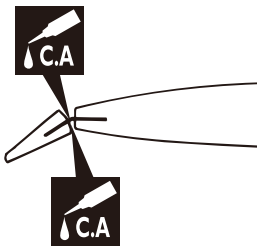


あて布をしたアイロンを低温であて、必要に応じて温度を上げてゆく。温度を上げすぎるとフィルムが溶けるので注意する

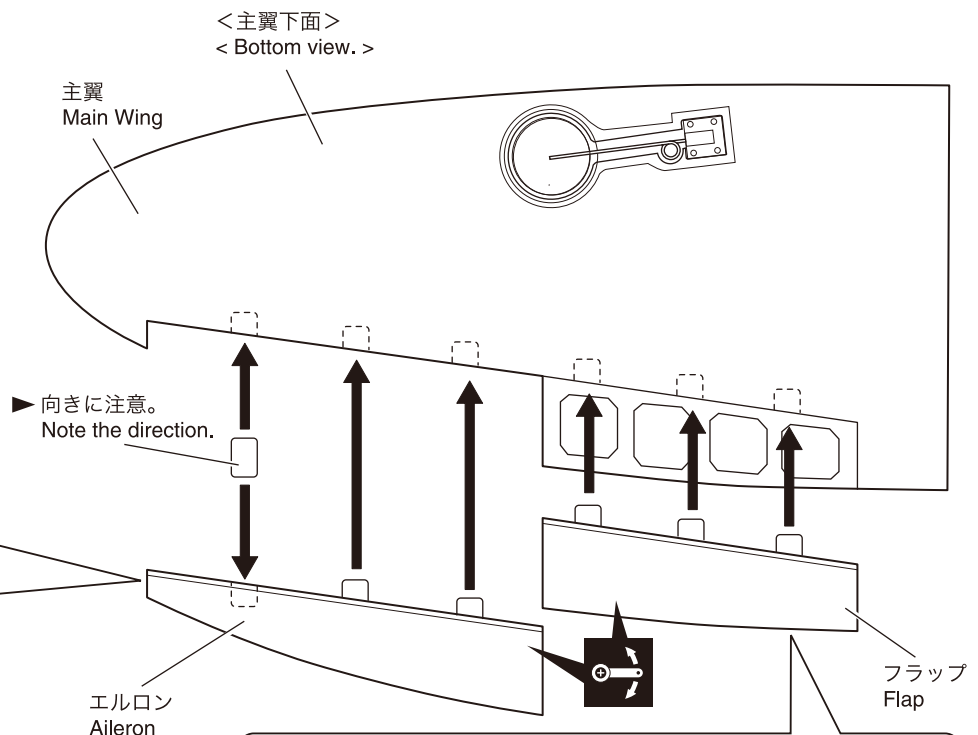
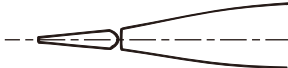
Use an iron covered with a cloth! Start at low setting. Increase the setting if necessary. If it is too high, you may damage the film.

### 1 主翼 Main Wing

▶ 低粘度瞬間接着剤がヒンジにしみこむ様にして確実に接着する。  
Secure nylon hinges with instant glue, being careful not to glue the wing and aileron together.

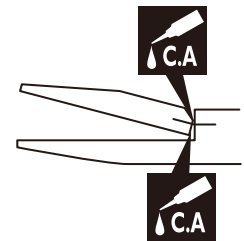


▶ 主翼とエルロンの中心を合わせる。  
Align the center line of main wing with aileron.



▶ 確実に接着する。  
飛行中にはずれると操縦不可能になり事故につながります。  
Make certain the hinges are adequately secured with glue. If they come loose in flight accidents may result.

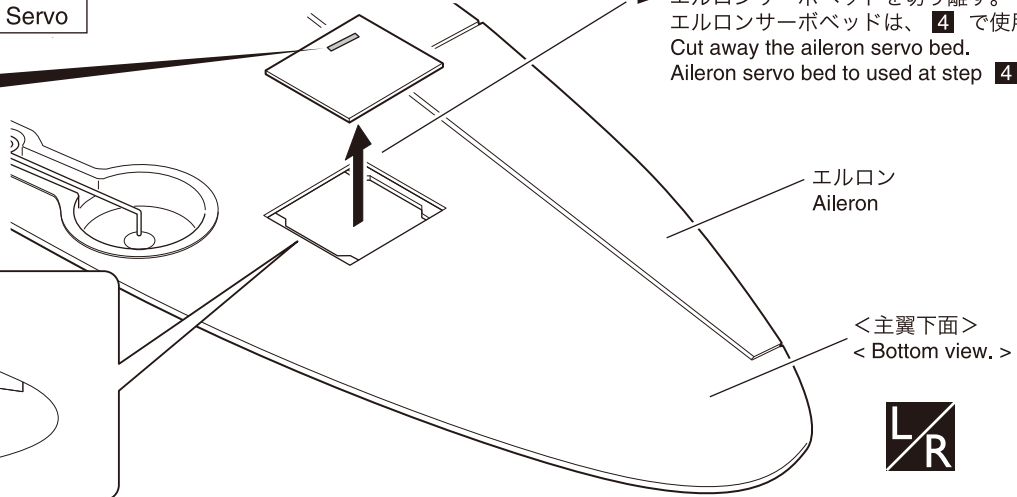
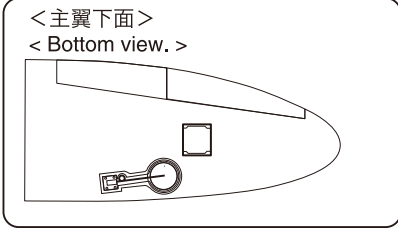
▶ 低粘度瞬間接着剤がヒンジにしみこむ様にして確実に接着する。  
Secure nylon hinges with instant glue, being careful not to glue the wing and aileron together.



## 2 主翼/エルロンサーボ Main Wing / Aileron Servo

▶ ホーンの穴のみ  
カット。  
Cut away the film  
along the edges.

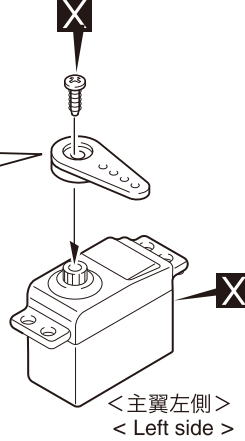
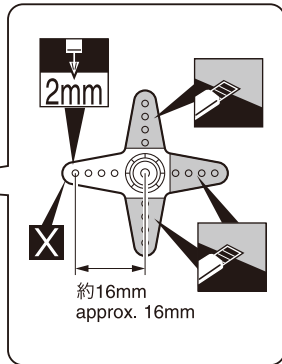
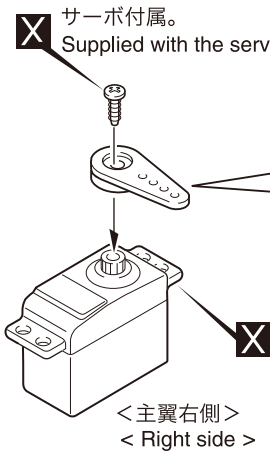
▶ エルロンサーボベッドを切り離す。  
エルロンサーボベッドは、**4** で使用。  
Cut away the aileron servo bed.  
Aileron servo bed to used at step **4** .



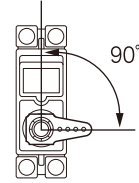
## 3 エルロンサーボ Aileron Servo

✕ サーボ付属。  
Supplied with the servo.

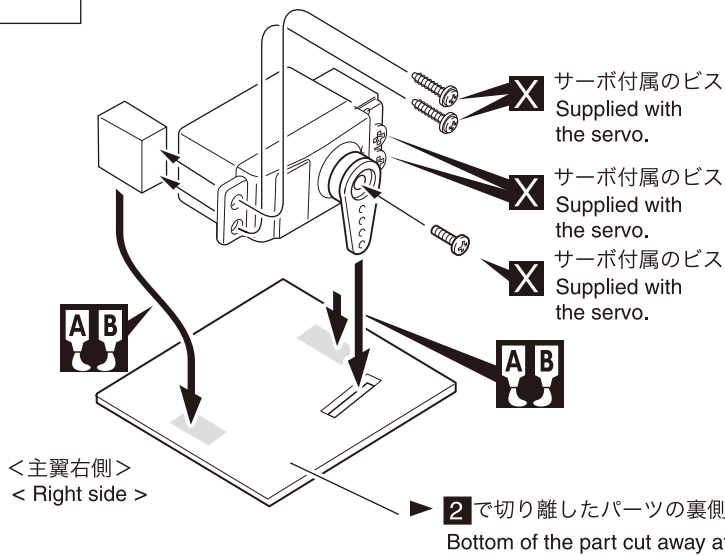
サーボ付属。  
Supplied with the servo.



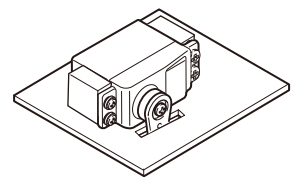
▶ サーボをニュートラルにしてから  
取付けます。  
Set the servos at their neutral  
position.



## 4 エルロンサーボ Aileron Servo



▶ 左側のサーボは下図の  
向きに取付けます。  
Left servo attach the  
following direction.



をカットする。  
Cut off shaded portion.

✕ 別購入品。  
Must be purchased  
separately!

注意して組立てる所。  
Pay close attention here!

左右同じように組立てる。  
Assemble left and right  
sides the same way.

3mmの穴をあける(例)。  
Drill holes with the  
specified diameter.

エポキシ接着剤で接着する。  
Apply epoxy glue.



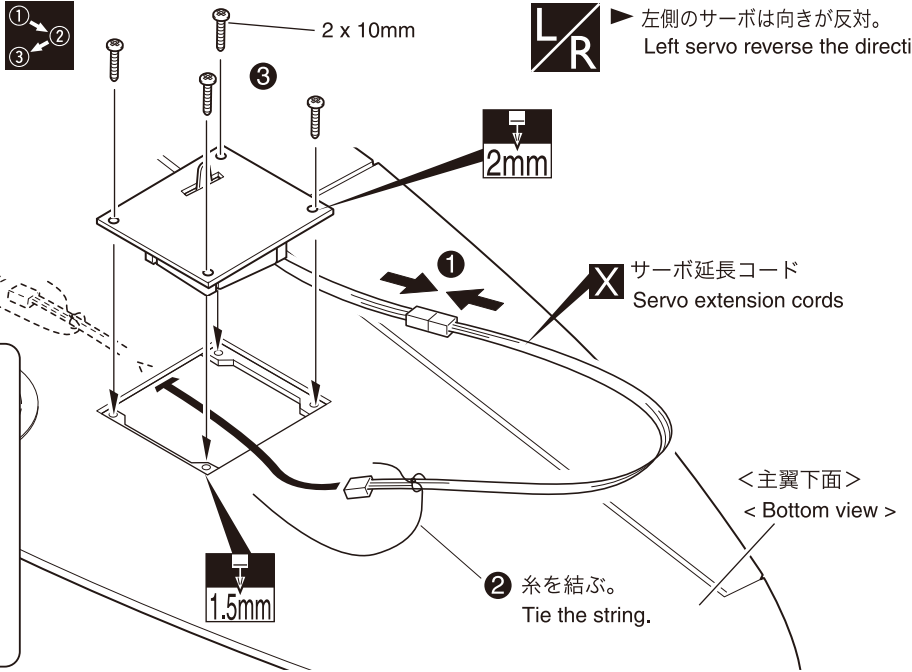
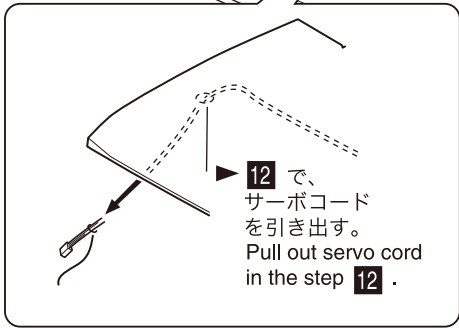
## 5 主翼/エルロンサーボ Main Wing / Aileron Servo

2 x 10mm TPビス  
TP Screw

8



左側のサーボは向きが反対。  
Left servo reverse the direction.

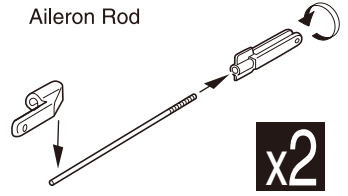


## 6 主翼/エルロンサーボ Main Wing / Aileron Servo

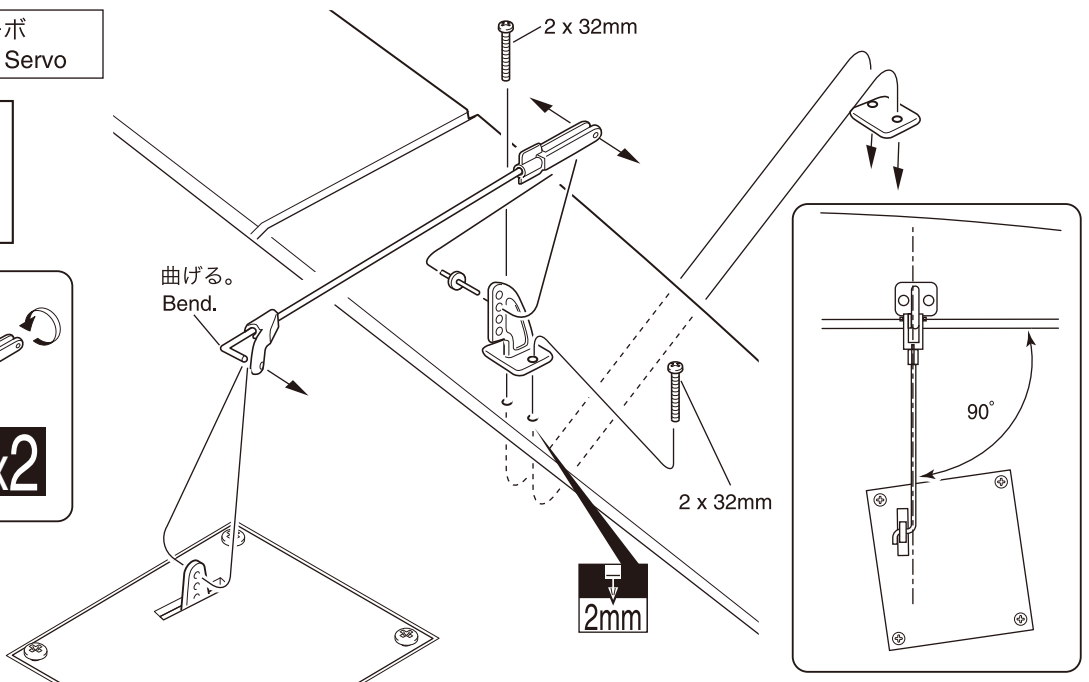
2 x 32mm ビス  
Screw

4

● エルロンロッド  
Aileron Rod



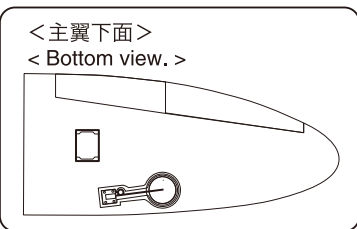
曲げる。  
Bend.



## 7 主翼/フラップサーボ Main Wing / Flap Servo

▶ ホーンの穴のみ  
カット。  
Cut away the hole  
of horn only.

<主翼下面>  
< Bottom view >



▶ フラップサーボベッドを切り離す。  
フラップサーボベッドは、9 で使用。  
Cut away the flap servo bed.  
Flap servo bed to used at step 9.

フラップ  
Flap



番号の順に組立てる。  
Assemble in the  
specified order.



3mmの穴をあける(例)。  
Drill holes with the  
specified diameter.



2セット組立てる(例)。  
Assemble as many  
times as specified.



左右同じように組立てる。  
Assemble left and right  
sides the same way.

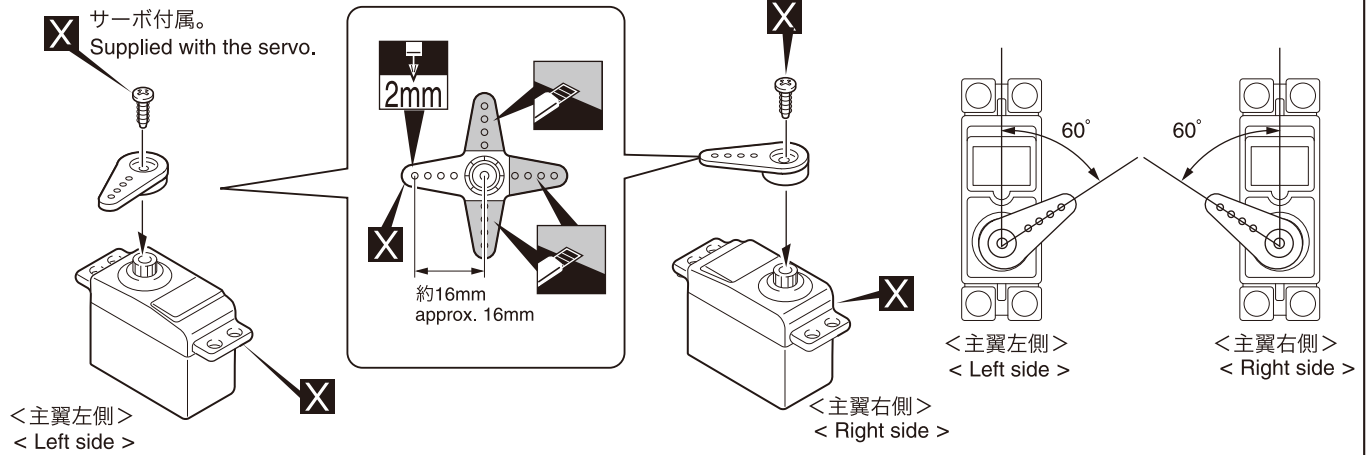


別購入品。  
Must be purchased  
separately!

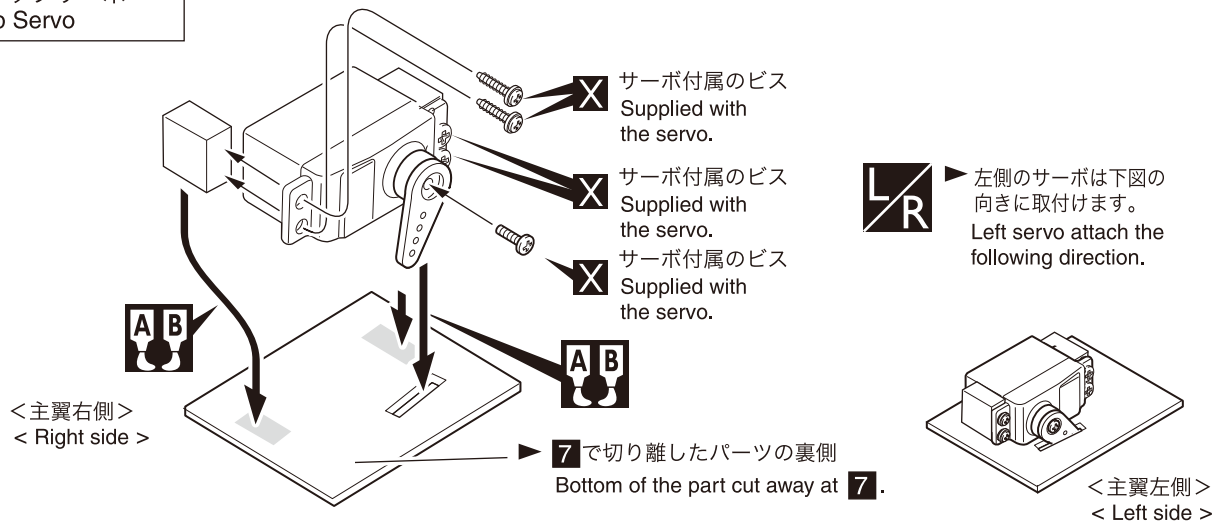


をカットする。  
Cut off shaded portion.

## 8 フラップサーボ Flap Servo



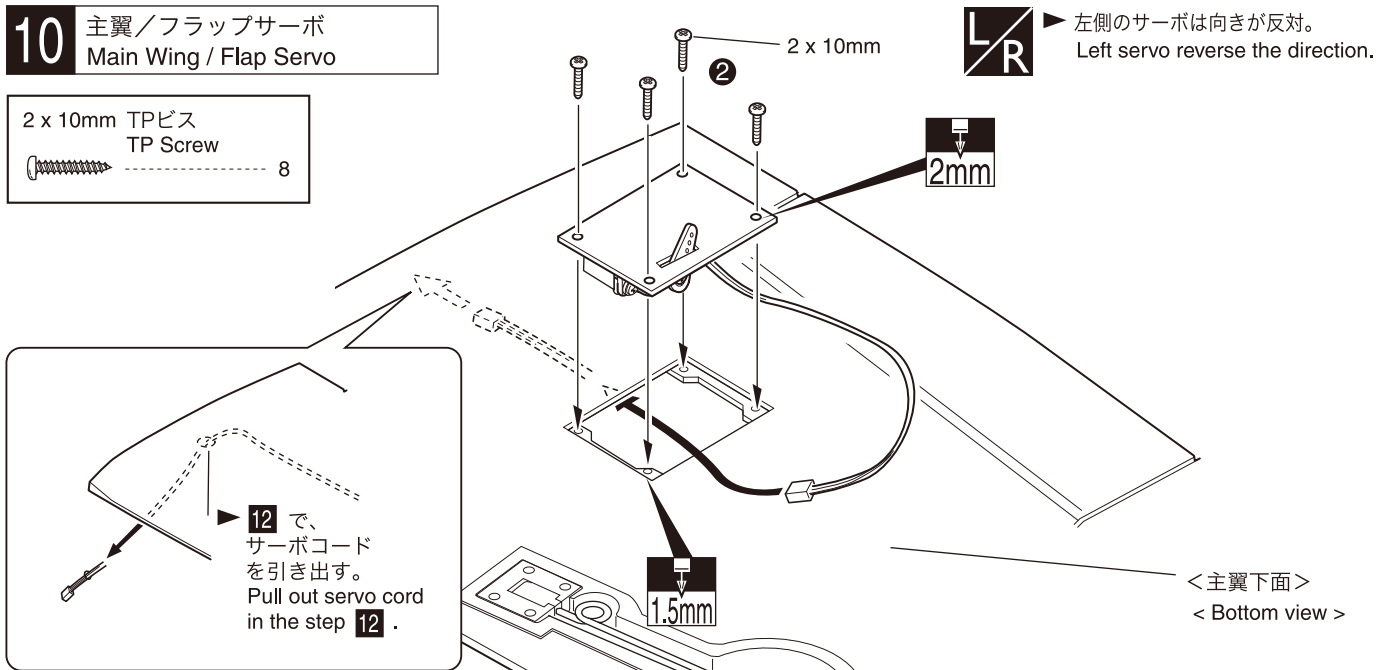
## 9 フラップサーボ Flap Servo



## 10 主翼/フラップサーボ Main Wing / Flap Servo

2 x 10mm TPビス  
TP Screw

8



X 別購入品。  
Must be purchased  
separately!

をカットする。  
Cut off shaded portion.

AB エポキシ接着剤で接着する。  
Apply epoxy glue.

3mm 3mmの穴をあける(例)。  
Drill holes with the  
specified diameter.

注意して組立てる所。  
Pay close attention here!

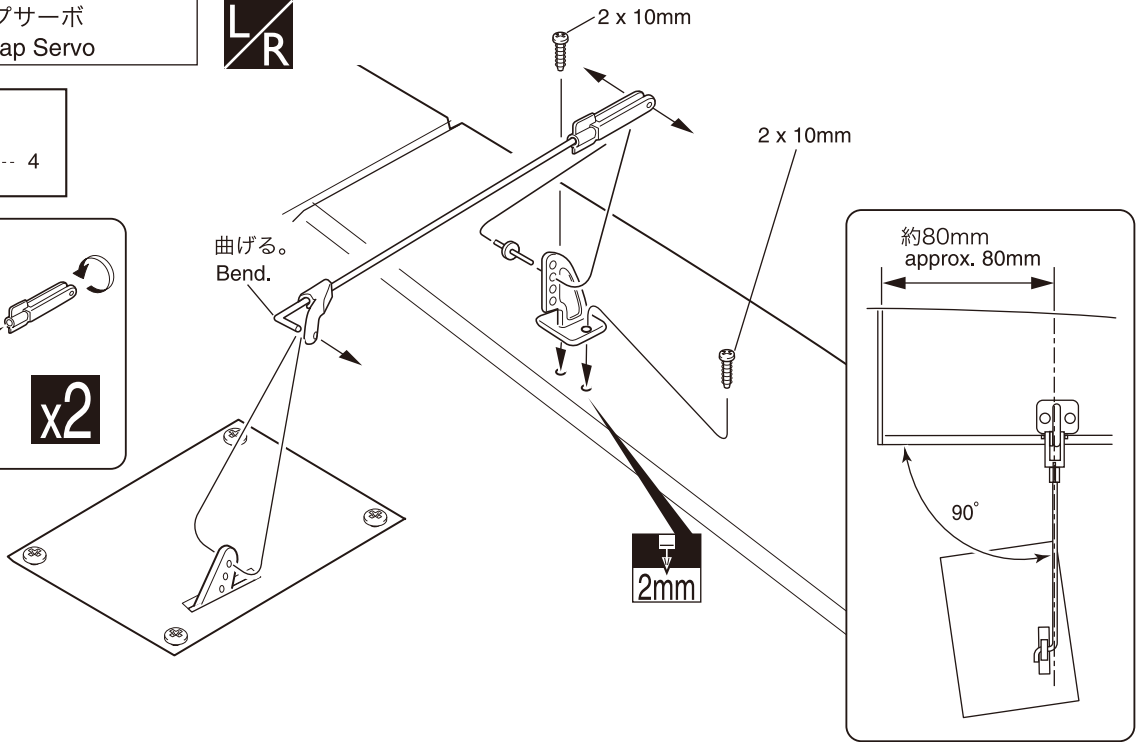
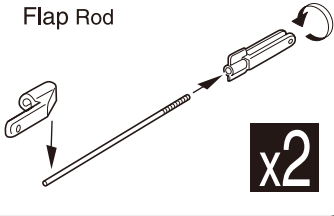
LR 左右同じように組立てる。  
Assemble left and right  
sides the same way.

**11** 主翼/フラップサーボ  
Main Wing / Flap Servo

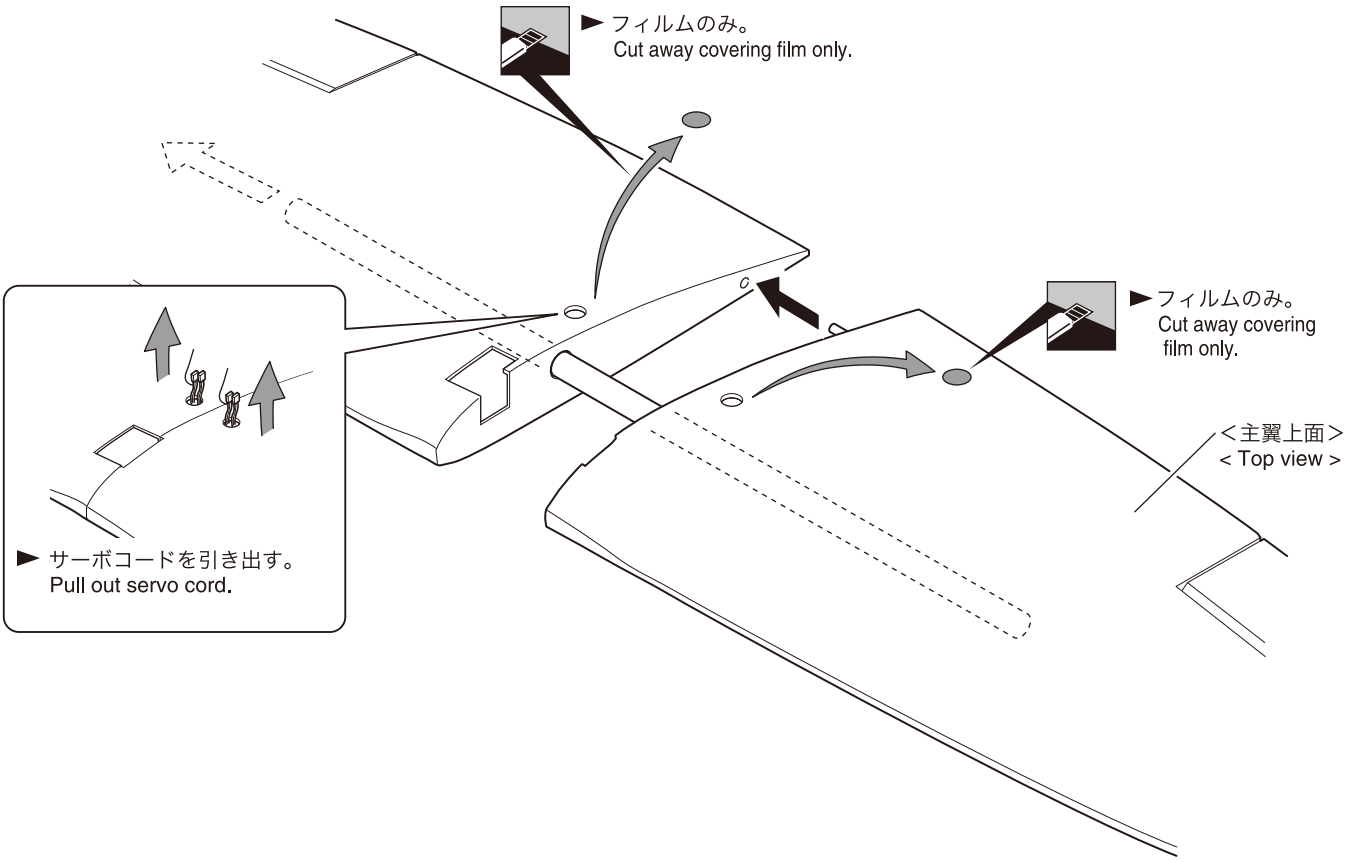


2 x 10mm TPビス  
TP Screw  
----- 4

● フラップロッド  
Flap Rod



**12** 主翼  
Main Wing



左右同じように組立てる。  
Assemble left and right sides the same way.

3mmの穴をあける(例)。  
Drill holes with the specified diameter.

2セット組立てる(例)。  
Assemble as many times as specified.

をカットする。  
Cut off shaded portion.

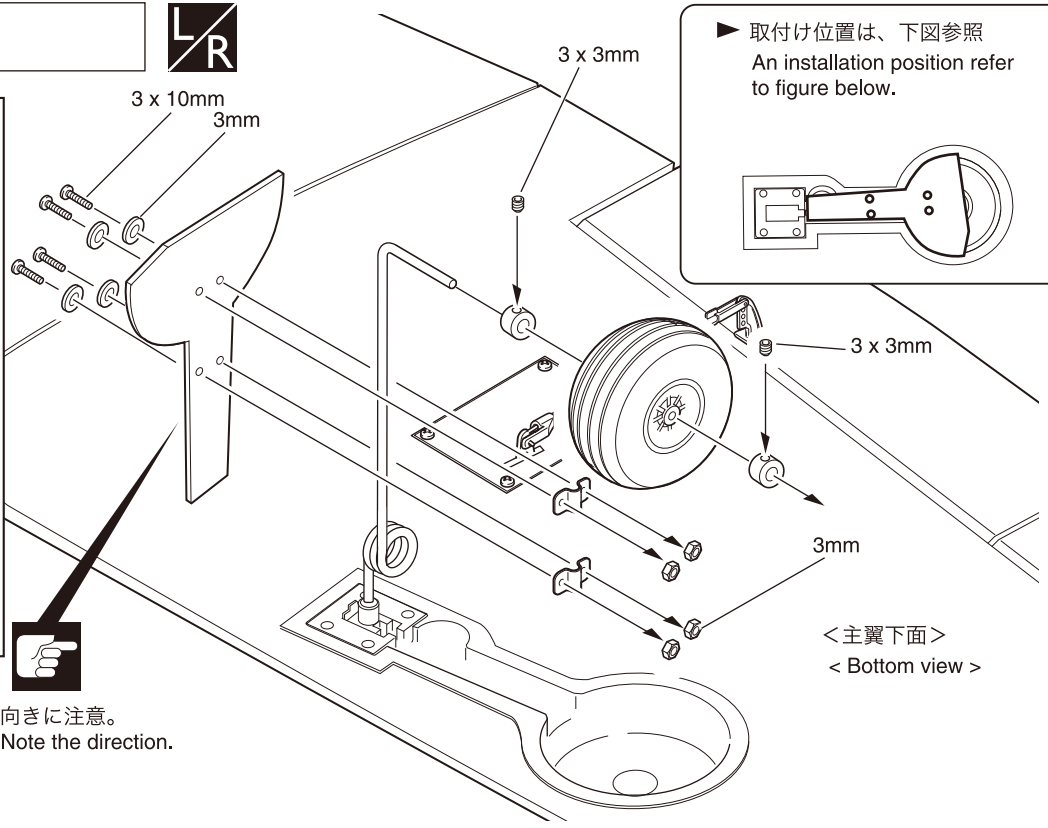
# 13 メインギヤ Main Gear



- 4.6mm ストッパー  
Stopper ..... 4
- 3 x 3mm セットビス  
Set Screw ..... 4
- 3 x 10mm ビス  
Screw ..... 8
- 3mm ナット  
Nut ..... 8
- 3mm ワッシャー  
Washer ..... 8



▶ 向きに注意。  
Note the direction.

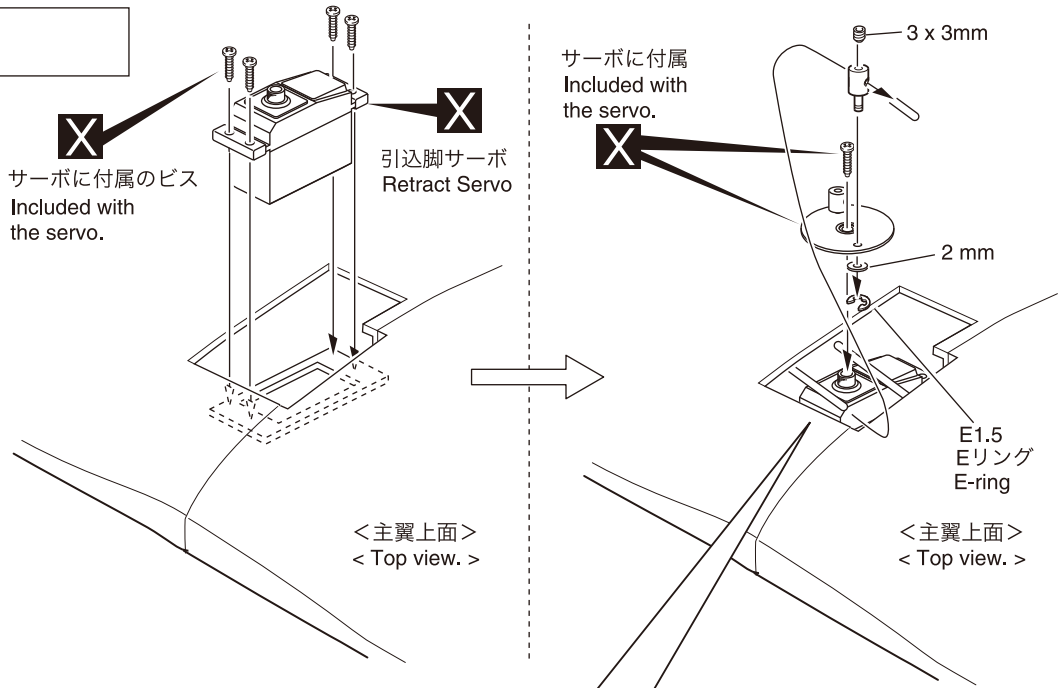


▶ 取付け位置は、下図参照  
An installation position refer to figure below.

<主翼下面>  
< Bottom view >

# 14 メインギヤ Main Gear

- 3 x 3mm セットビス  
Set Screw ..... 2
- 2 mm ワッシャー  
Washer ..... 2
- E1.5 Eリング  
E-ring ..... 2
- リンケージストッパー  
Linkage Stopper ..... 2



✗ サーボに付属のビス  
Included with the servo.

✗ 引込脚サーボ  
Retract Servo

✗ サーボに付属  
Included with the servo.

<主翼上面>  
< Top view. >

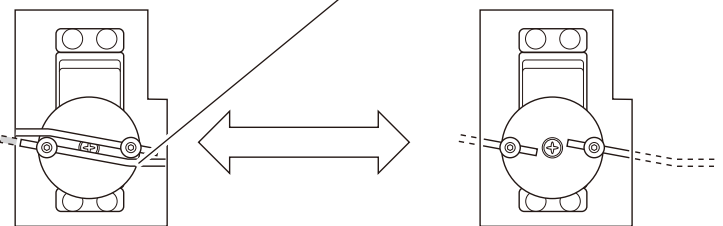
<主翼上面>  
< Top view. >



▶ メインギヤが、確実にロックするようにリンケージする。  
Make sure linkages for landing gear are properly locked.

▶ ロッドがあたる場合は、曲げる。  
If linkage rods foul, bend accordingly to ensure free movement.

▶ 余分をカットする。  
Cut off excess.



左右同じように組立てる。  
Assemble left and right sides the same way.

別購入品。  
Must be purchased separately!

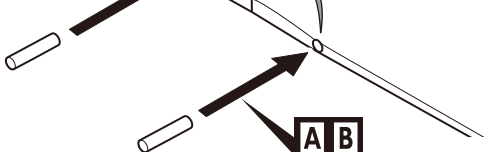
注意して組立てる所。  
Pay close attention here!

エポキシ接着剤で接着する。  
Apply epoxy glue.



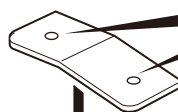
# 15 主翼 Main Wing

▶ フィルムのみ。  
Cut away covering  
film only.



4.1mm

▶ 主翼の穴に合わせる。  
Align with main wing  
holes.



▶ フィルムのみ。  
Cut away covering  
film only.

< 主翼下面 >  
< Bottom view >

# 16 主翼 Main Wing

4 x 50mm キャップビス  
Cap Screw



2

4mm ワッシャー  
Washer



2

4mm マウントナット  
Blind Nut



2

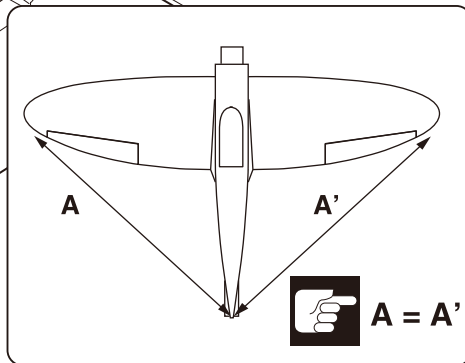
4 x 50mm

4mm

4mm

4mm

4mm



A = A'



エポキシ接着剤で接着する。  
Apply epoxy glue.



をカットする。  
Cut off shaded portion.



3mmの穴をあける(例)。  
Drill holes with the  
specified diameter.



注意して組立てる所。  
Pay close attention here!

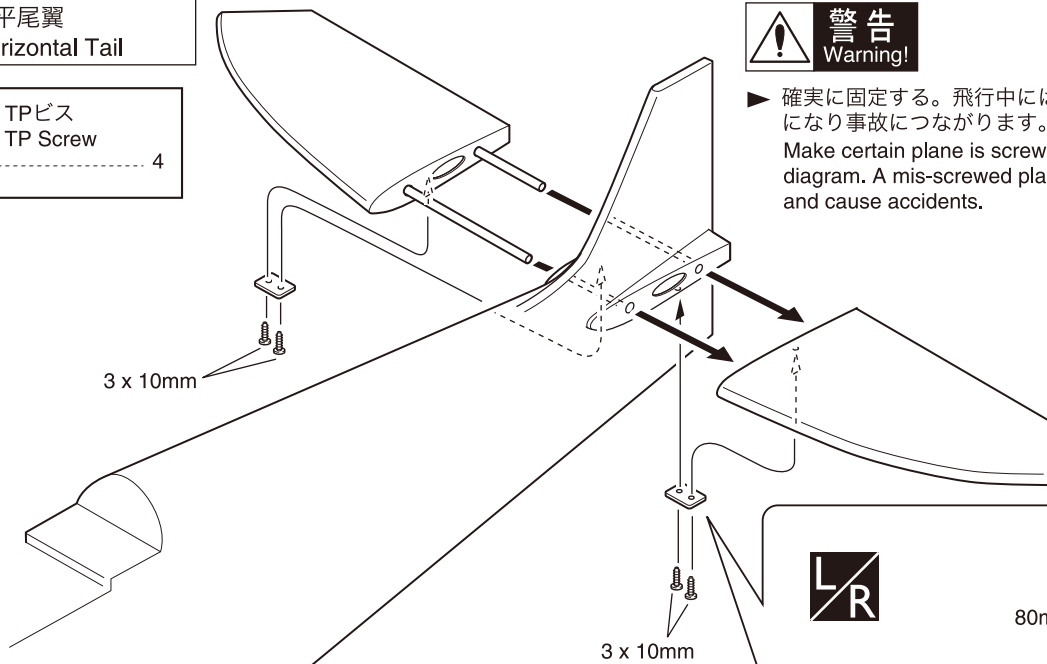
# 17 水平尾翼 Horizontal Tail

3 x 10mm TPビス  
TP Screw 4



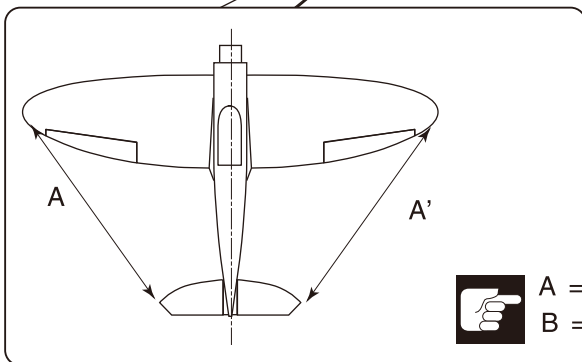
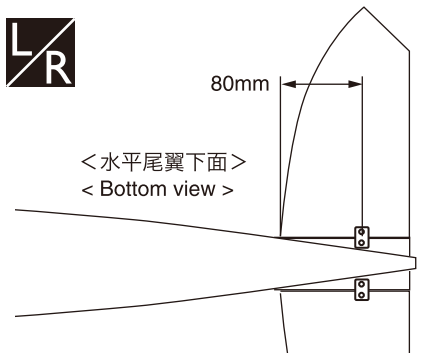
**警告**  
Warning!

▶ 確実に固定する。飛行中にはずれると操縦不可能になり事故につながります。  
Make certain plane is screwed accurately per the diagram. A mis-screwed plane can fly erratically and cause accidents.

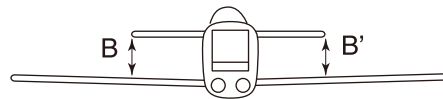


80mm

< 水平尾翼下面 >  
< Bottom view >

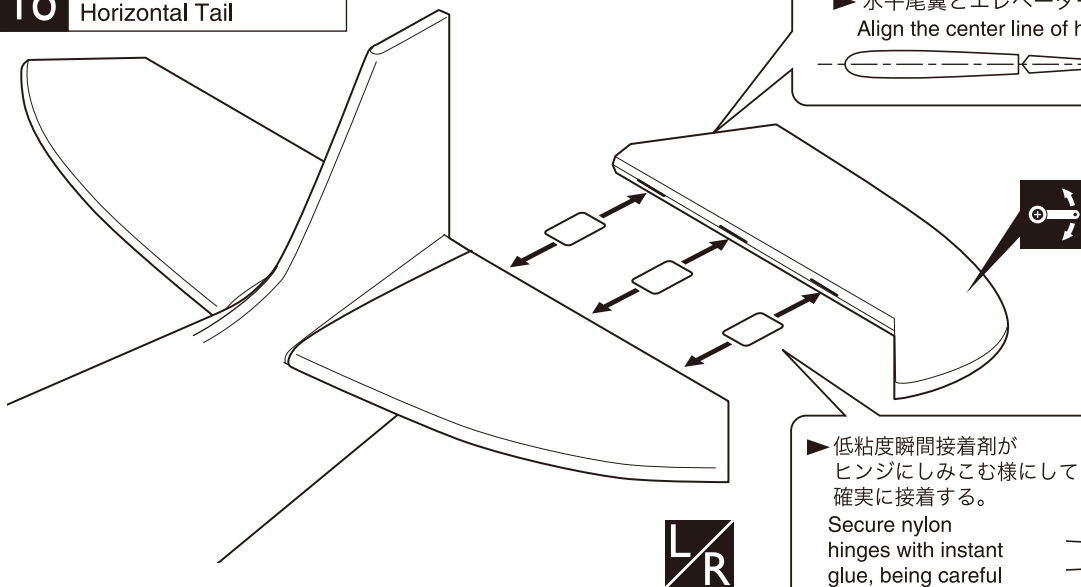


A = A'  
B = B'

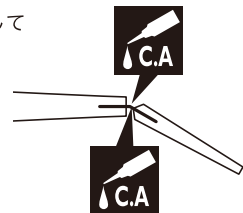


# 18 水平尾翼 Horizontal Tail

▶ 水平尾翼とエレベーターの中心を合わせる。  
Align the center line of horizontal tail with elevator.



▶ 低粘度瞬間接着剤が  
ヒンジにしみこむ様にして  
確実に接着する。  
Secure nylon  
hinges with instant  
glue, being careful  
not to glue the wing  
and aileron together.



左右同じように組立てる。  
Assemble left and right  
sides the same way.

可動するように組立てる。  
Ensure smooth, non-binding  
movement when assembling.

注意して組立てる所。  
Pay close attention here!

瞬間接着剤で接着する。  
Apply instant glue  
(CA glue, super glue).

● 重要な注意事項があるマークです。  
必ずお読みください。  
Do not overlook this symbol!



**警告**  
Warning!

## 19 テールギヤ Tail Gear

2mm ストッパー  
Stopper

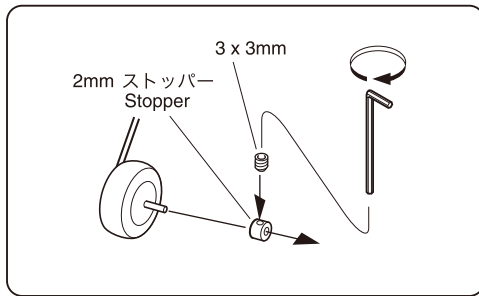
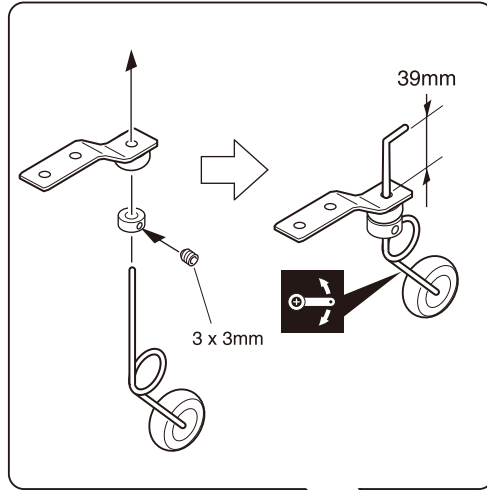


2

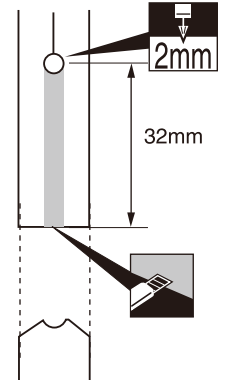
3 x 3mm セットビス  
Set Screw



2



▶ ラダーにテールギヤ  
取付穴をあける。  
Open a hole in rudder  
for tail gear assembly.



## 20 垂直尾翼 Vertical Tail

2 x 10mm TP ビス  
TP Screw

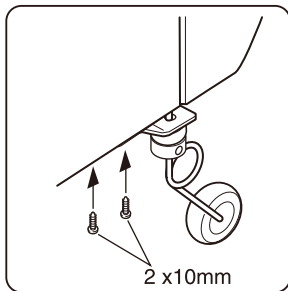
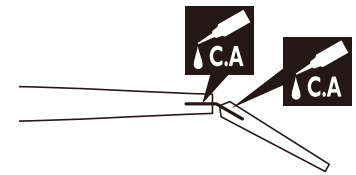


2

▶ 垂直尾翼とラダーの中心を合わせる。  
Align the center line of vertical  
with rudder.



▶ 低粘度瞬間接着剤がヒンジにしみ  
こむ様にして確実に接着する。  
Secure nylon hinges with instant  
glue, being careful not to glue the  
wing and aileron together.



▶ ラダー取付け後、主翼を取外す。  
Take off the main wing after put a rudder.

可動するように組立てる。  
Ensure smooth, non-binding  
movement when assembling.

3mmの穴をあける(例)。  
Drill holes with the  
specified diameter.

瞬間接着剤で接着する。  
Apply instant glue  
(CA glue, super glue).

エポキシ接着剤で接着する。  
Apply epoxy glue.

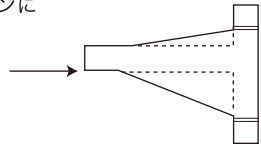
をカットする。  
Cut off shaded portion.

注意して組立てる所。  
Pay close attention here!

## 21 エンジンマウント Engine Mount

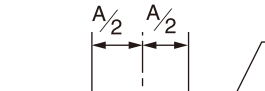
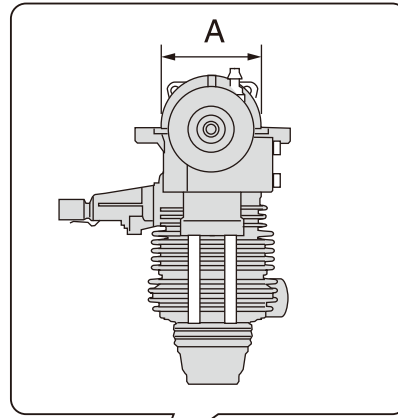
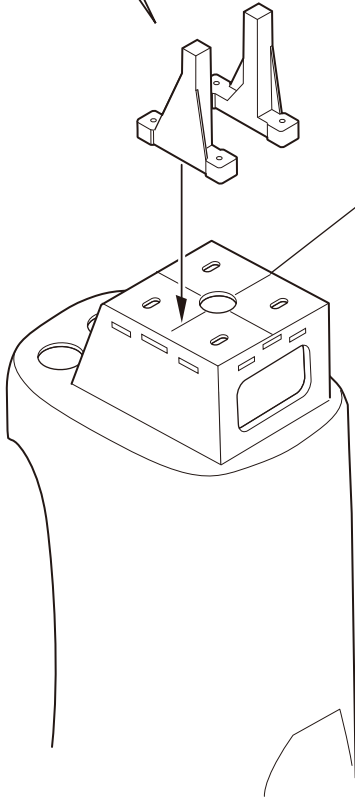


- ① エンジンシャフトラインに  
この位置を合わせる。  
Put lines of an engine  
shaft together  
at this position.

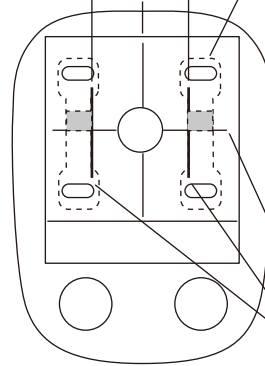


- ▶ 向きに注意  
Note the direction.

▶ エンジンシャフトライン  
Engine shaft line



▶ エンジンマウント取付位置  
Engine mount position



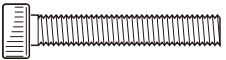
▶ エンジンシャフトライン  
Engine shaft line

- ② 搭載するエンジンの寸法に合  
わせて印を付ける。  
Make marks according to  
dimensions of engine used.

※サイドスラストが付くために、エンジンシャフトラインは  
バルクヘッドの中心ではありません。  
To allow side thrust, the engine's shaft line is not  
positioned down the center of the bulkhead.

## 22 エンジンマウント Engine Mount

4 x 25mm ビス  
Screw



4

4mm ワッシャー  
Washer

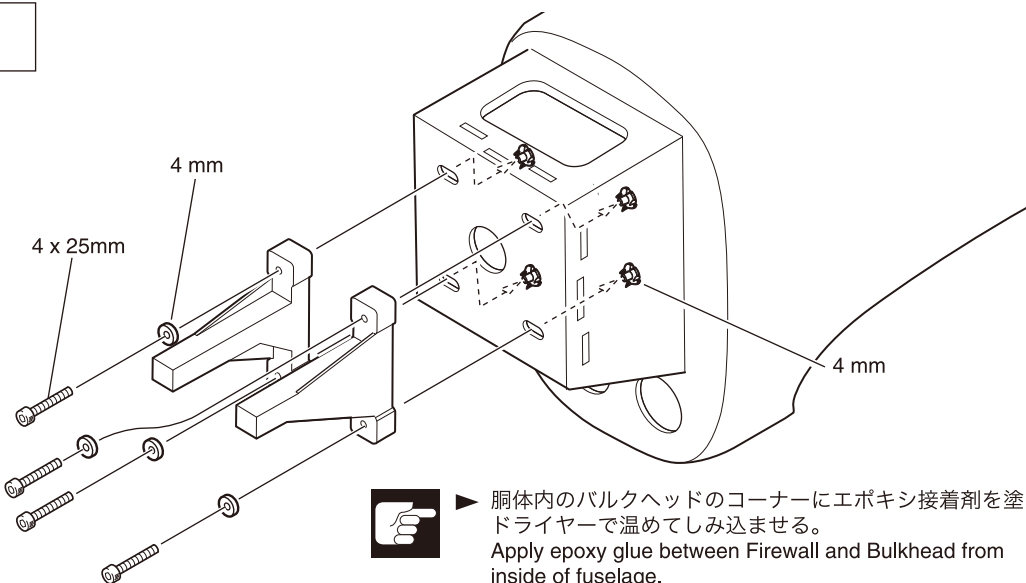


4

4mm マウントナット  
Blind Nut



4



- ▶ 胴体内のバルクヘッドのコーナーにエポキシ接着剤を塗り、  
ドライヤーで温めてしみ込ませる。  
Apply epoxy glue between Firewall and Bulkhead from  
inside of fuselage.

① 番号の順に組立てる。  
Assemble in the  
specified order.

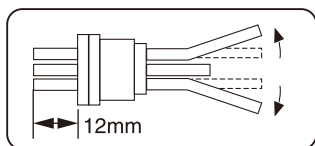
⚠ 注意して組立てる所。  
Pay close attention here!

## 23 燃料タンク Fuel Tank

3 x 18mm ビス  
Screw

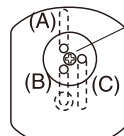
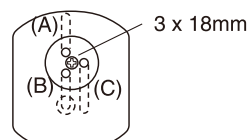
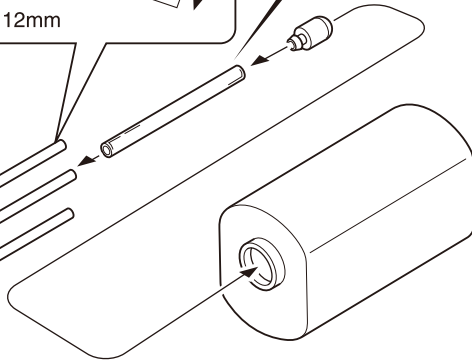


3 x 18mm



シリコンチューブ  
Silicone tube

12mm



シリコンチューブ  
Silicone tube

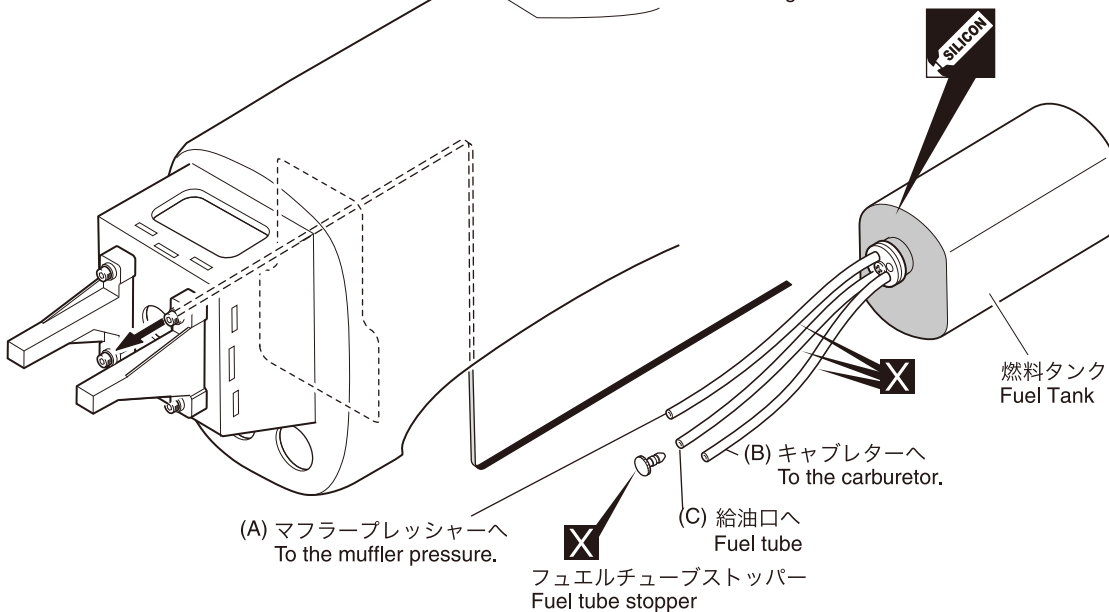
5mm

▶ 向きを確認して締め込む。  
After confirming the position of the fuel tank's internal parts (see front view), insert and tighten the screw.

## 24 燃料タンク Fuel Tank



▶ ポンプ付エンジンは、エンジンの説明書にしたがってください。  
For engine with pump, follow the instructions of the engine.



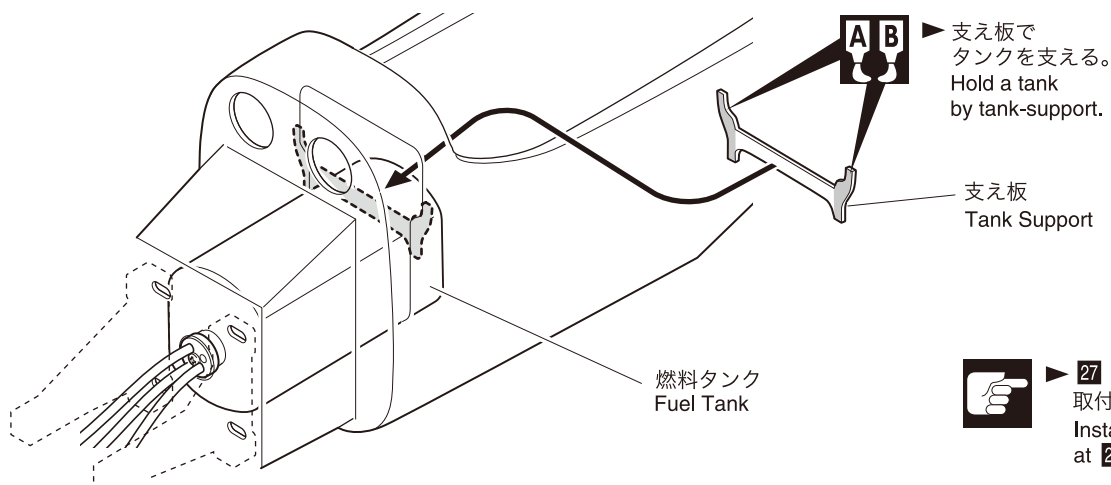
(A) マフラープレッシャーへ  
To the muffler pressure.

(B) キャブレターへ  
To the carburetor.

(C) 給油口へ  
Fuel tube

燃料チューブストッパー  
Fuel tube stopper

燃料タンク  
Fuel Tank



▶ 支え板でタンクを支える。  
Hold a tank by tank-support.

支え板  
Tank Support

燃料タンク  
Fuel Tank



▶ 27 で、ひのき棒を取付けます。  
Install a tank support at 27 .



別購入品。  
Must be purchased separately!



エポキシ接着剤で接着する。  
Apply epoxy glue.



注意して組立てる所。  
Pay close attention heret!



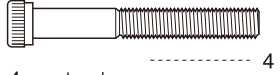
シリコンシール剤を充てんする。  
Fill in with Silicon Sealant.



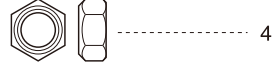
# 25 エンジンマウント Engine Mount



4 x 30mm キャップビス  
Cap Screw



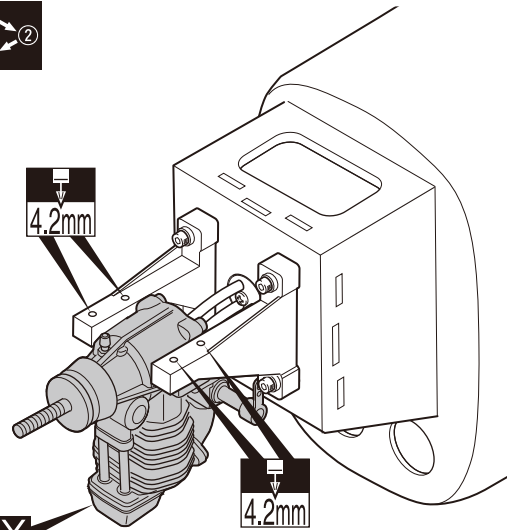
4mmナット  
Nut



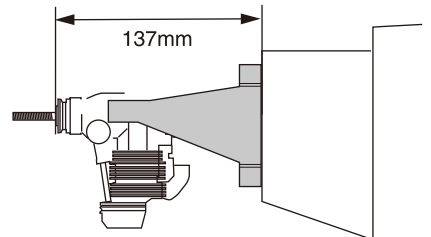
4mm ワッシャー  
Washer



エンジン  
Engine

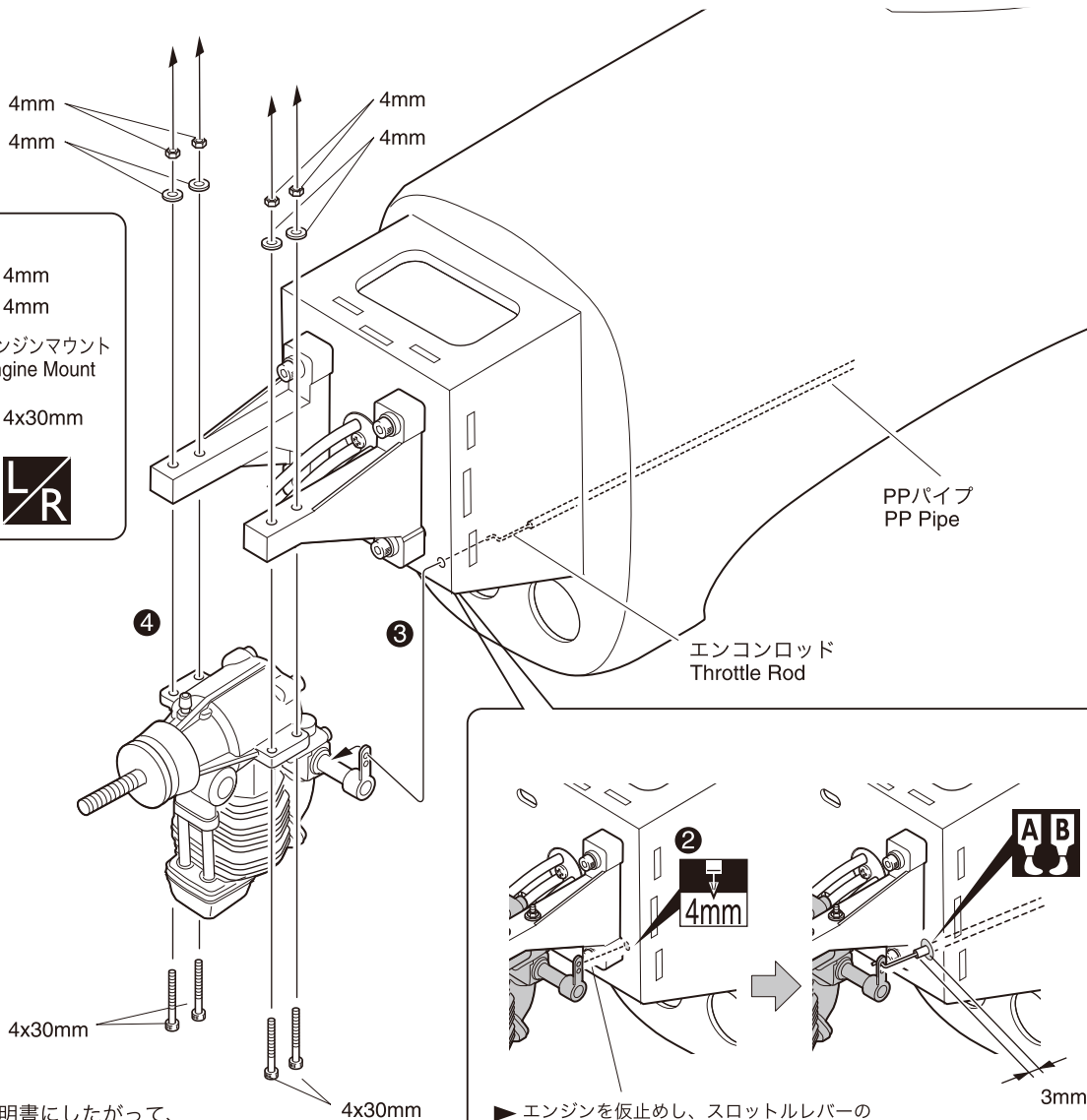
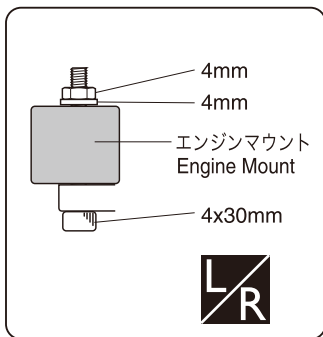


●横から見た図  
Side View



▶上図の寸法に合わせる。  
Align to same dimensions as shown above.

① エンジンに合わせて4.2mmの穴を開ける。  
Align to engine and make 4.2mm holes.



▶ エンジンの取扱説明書にしたがって、配管を行ってください。  
Refer to engine's instruction manual and set up piping.

▶ エンジンを仮止めし、スロットルレバーの位置に合わせてエンコンロッドの穴を開ける。  
Temporarily install the engine and make a hole for the throttle rod by aligning with the position of the throttle lever.

① 番号の順に組立てる。  
Assemble in the specified order.

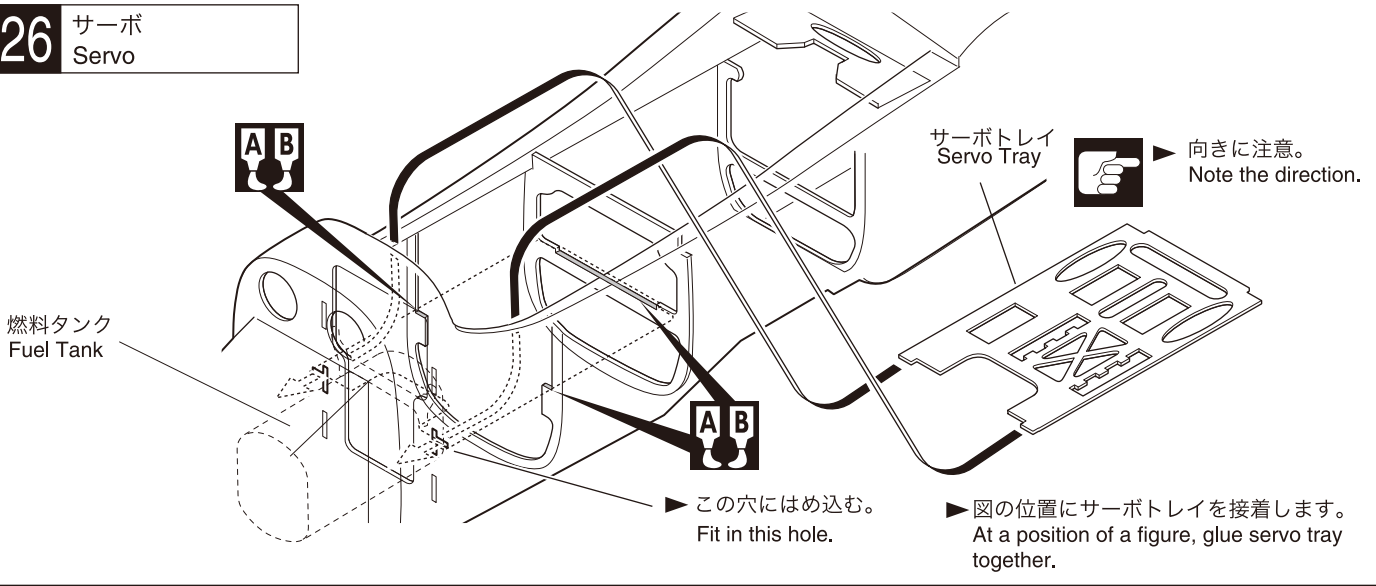
X 別購入品。  
Must be purchased separately!

AB エポキシ接着剤で接着する。  
Apply epoxy glue.

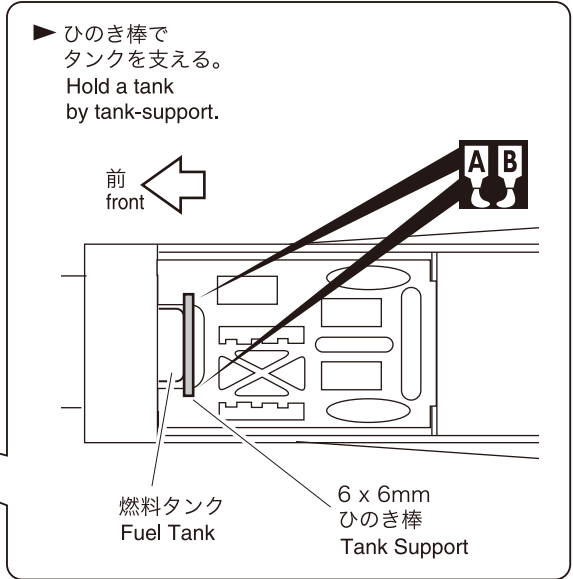
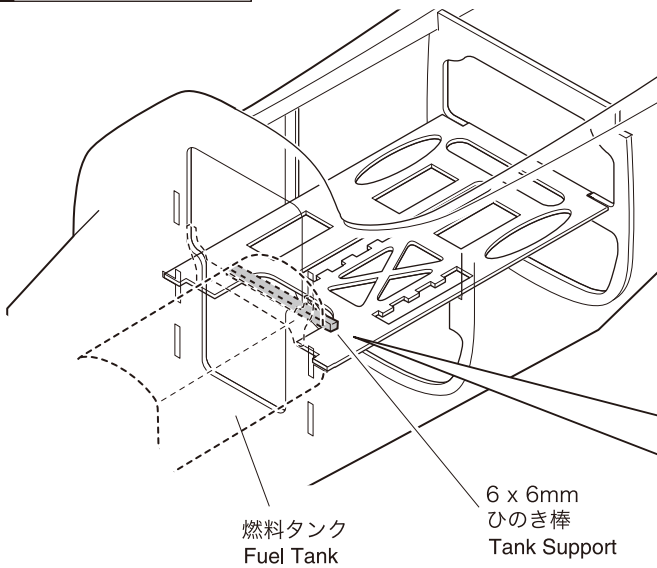
3mm 3mmの穴をあける(例)。  
Drill holes with the specified diameter.

L/R 左右同じように組立てる。  
Assemble left and right sides the same way.

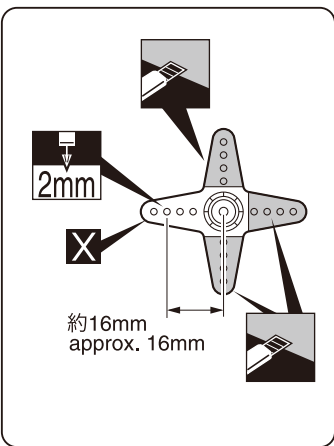
**26** サーボ  
Servo



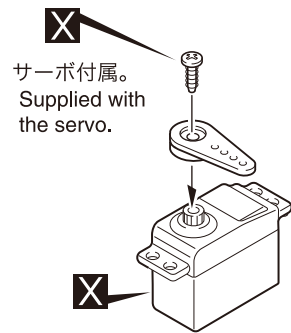
**27** 燃料タンク  
Fuel Tank



**28** サーボ  
Servo



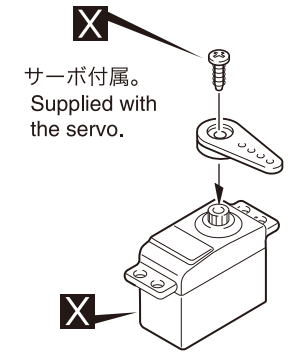
<スロットルサーボ>  
< Throttle Servo >



<エレベーターサーボ>  
< Elevator Servo >



<ラダーサーボ>  
< Rudder Servo >



**AB** エポキシ接着剤で接着する。  
Apply epoxy glue.

**3mm** 3mmの穴をあける(例)。  
Drill holes with the specified diameter.

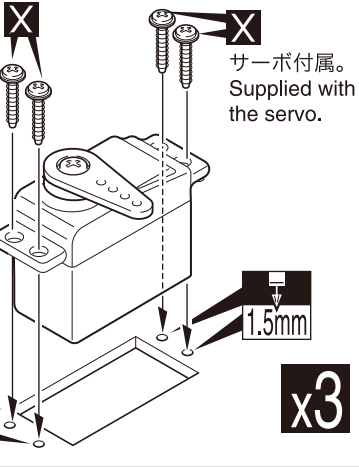
**X** 別購入品。  
Must be purchased separately!

**€** 注意して組立てる所。  
Pay close attention here!

**☞** をカットする。  
Cut off shaded portion.

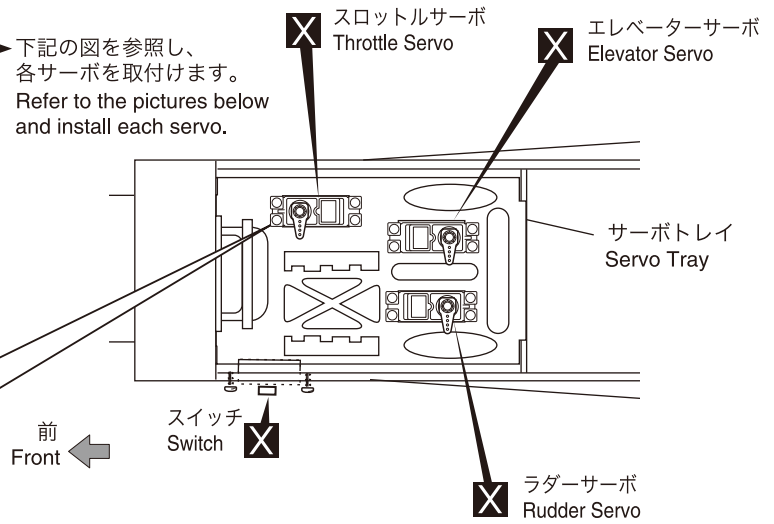
## 29 サーボ Servo

サーボ付属。  
Supplied with  
the servo.



サーボ付属。  
Supplied with  
the servo.

▶下記の図を参照し、  
各サーボを取付けます。  
Refer to the pictures below  
and install each servo.



## 30 リンケージ Linkage

3 x 3mm セットビス  
Set Screw

1

リンケージストッパー  
Linkage Stopper

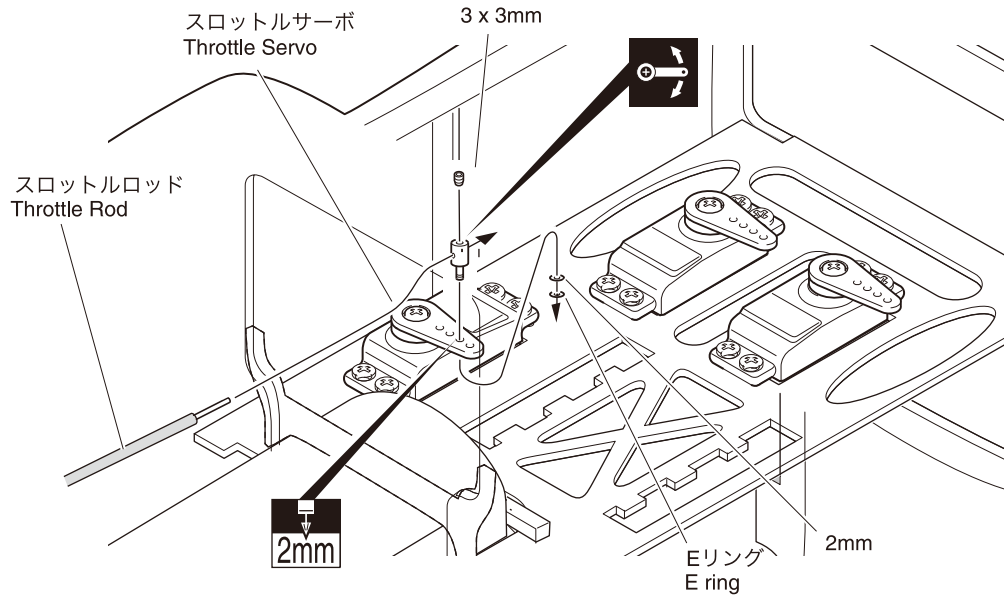
1

2mm ワッシャー  
Washer

1

1.5mm Eリング  
E ring

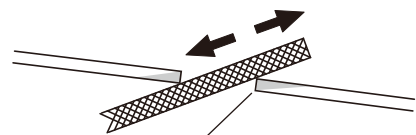
1



## 31 垂直/水平尾翼 Vertical / Horizontal Tail

2 x 22mm ビス  
Screw

4



▶ロッドがスムーズに動くように、  
棒ヤスリで穴を斜めにする。  
File down with the hole on an  
angle so the rods move smoothly.

約72mm  
Approx. 72mm

約95mm  
Approx. 95mm

約95mm  
Approx. 95mm

約95mm  
Approx. 95mm

約95mm  
Approx. 95mm

約95mm  
Approx. 95mm

約95mm  
Approx. 95mm

約95mm  
Approx. 95mm

約95mm  
Approx. 95mm

約95mm  
Approx. 95mm

約95mm  
Approx. 95mm

約95mm  
Approx. 95mm

約95mm  
Approx. 95mm

約95mm  
Approx. 95mm

約95mm  
Approx. 95mm

約95mm  
Approx. 95mm

約95mm  
Approx. 95mm

約95mm  
Approx. 95mm

X 別購入品。  
Must be purchased  
separately!

可動するように組立てる。  
Ensure smooth, non-binding  
movement when assembling.

をカットする。  
Cut off shaded portion.

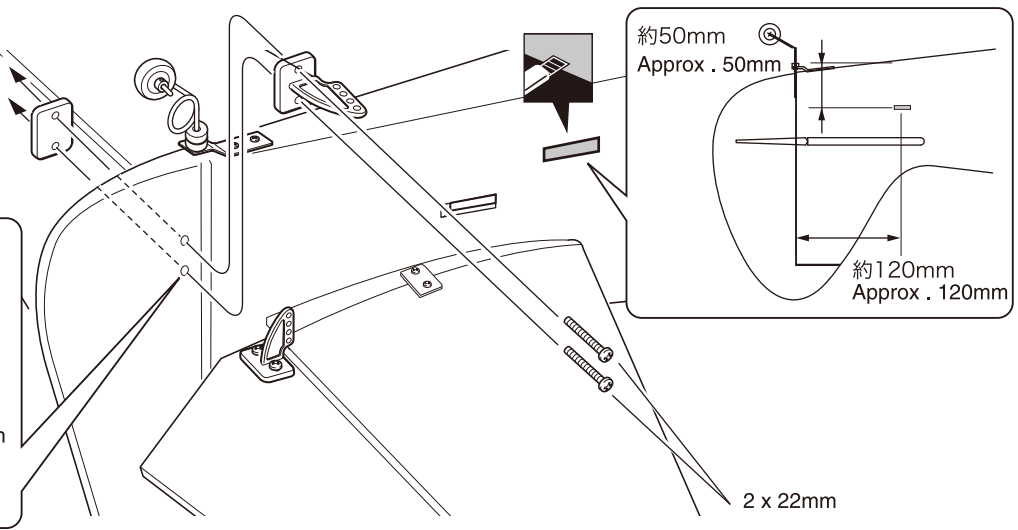
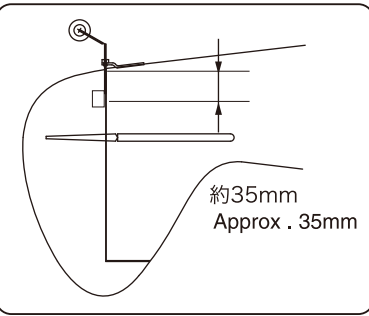
x2 2セット組立てる(例)。  
Assemble as many  
times as specified.

3mmの穴をあける(例)。  
Drill holes with the  
specified diameter.

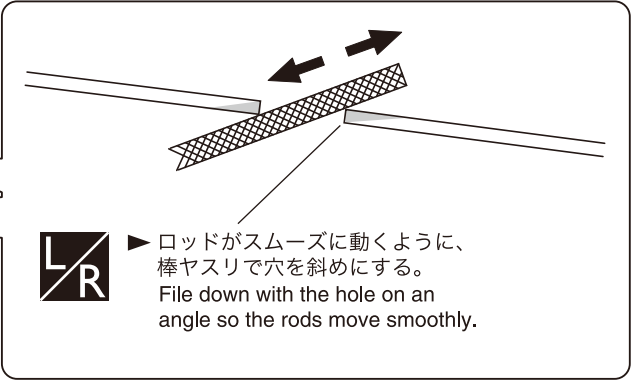
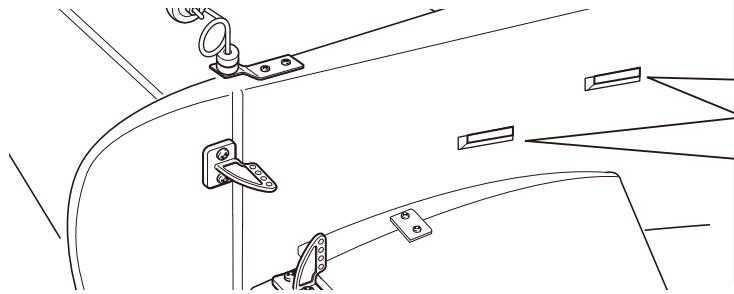
L/R 左右同じように組立てる。  
Assemble left and right  
sides the same way.

### 32 垂直／水平尾翼 Vertical / Horizontal Tail

2 x 22mm ビス  
Screw

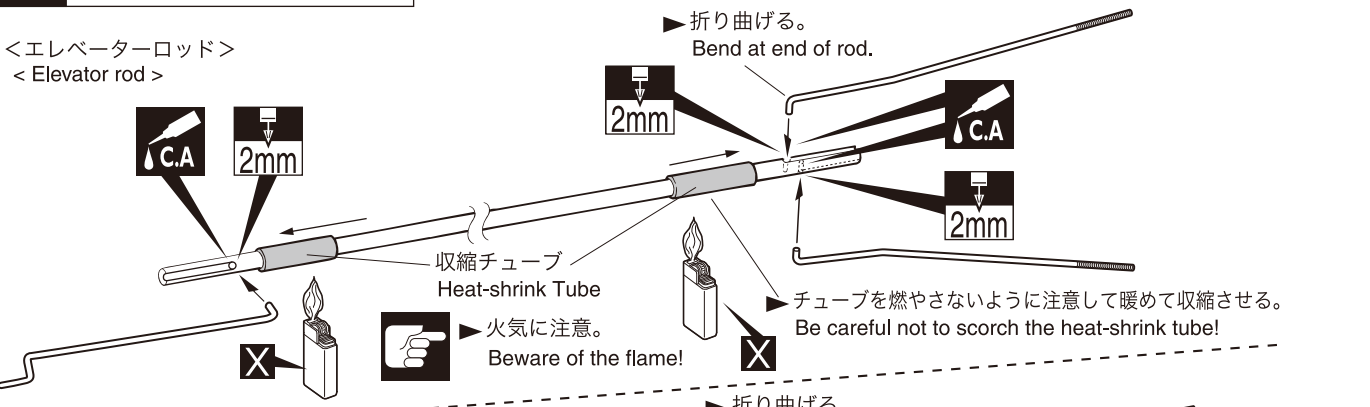


### 33 エレベーター／ラダーロッド Elevator / Rudder Rod

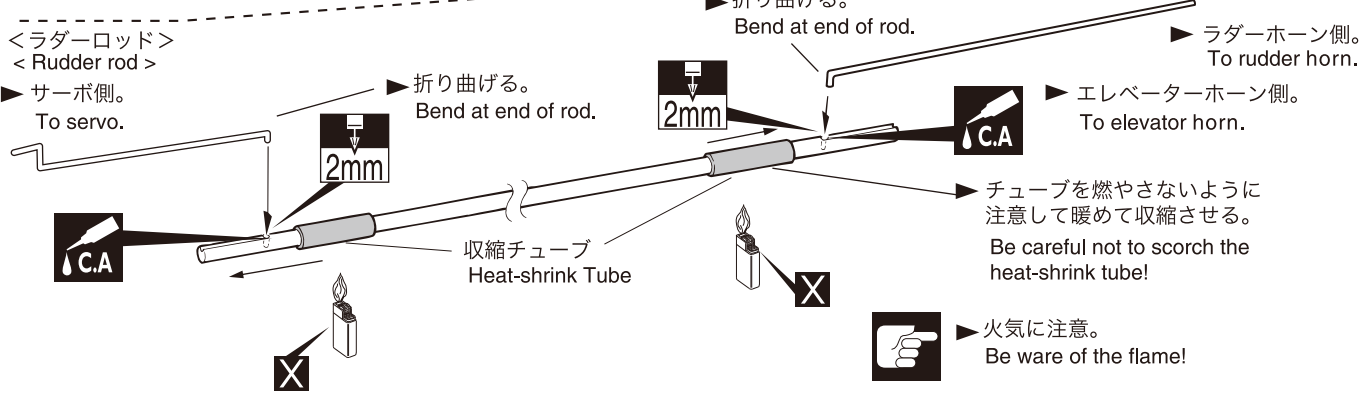


### 34 エレベーター／ラダーロッド Elevator / Rudder Rod

<エレベーターロッド>  
< Elevator rod >



<ラダーロッド>  
< Rudder rod >



**X** 別購入品。  
Must be purchased separately!

**⚠** 注意して組立てる所。  
Pay close attention here!

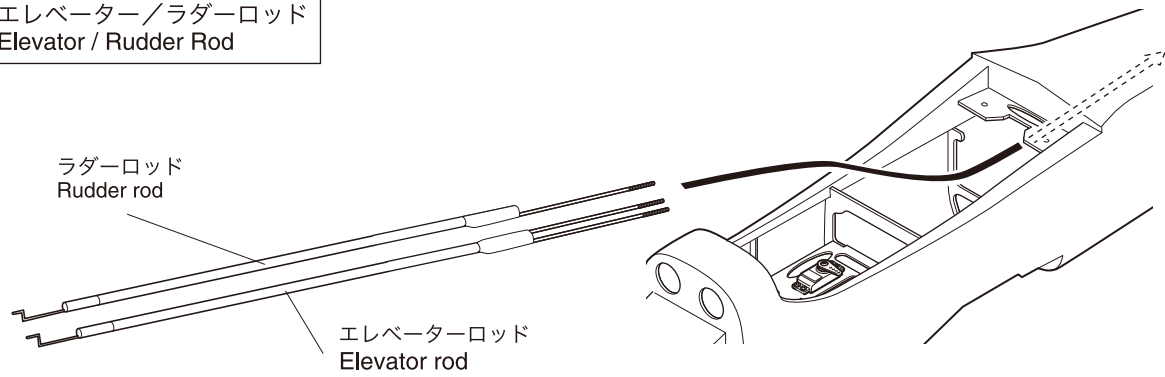
**L/R** 左右同じように組立てる。  
Assemble left and right sides the same way.

**3mm** 3mmの穴をあける(例)。  
Drill holes with the specified diameter.

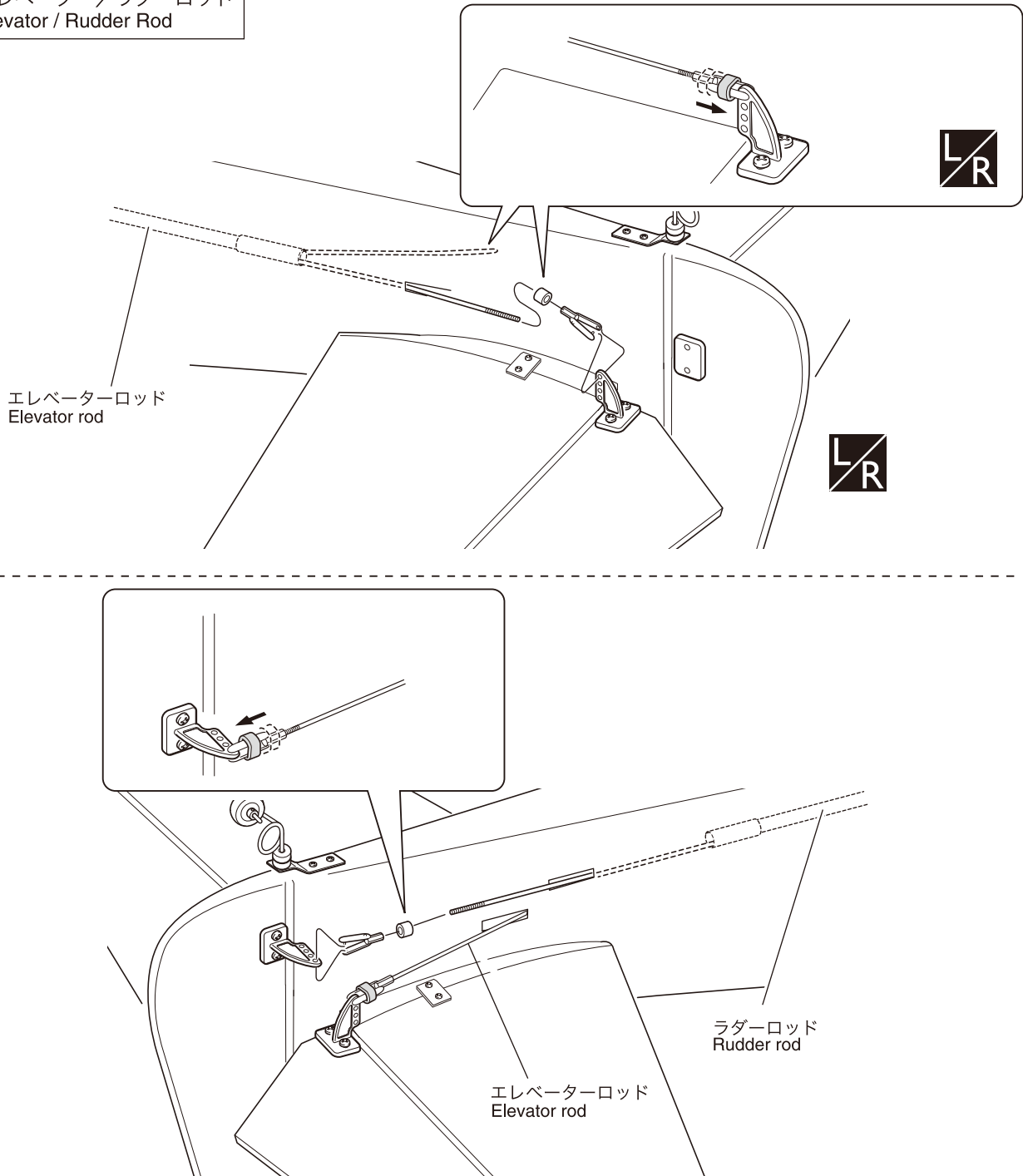
**✂** をカットする。  
Cut off shaded portion.


**CA** 瞬間接着剤で接着する。  
Apply instant glue (CA glue, super glue).

**35** エレベーター／ラダーロッド  
Elevator / Rudder Rod



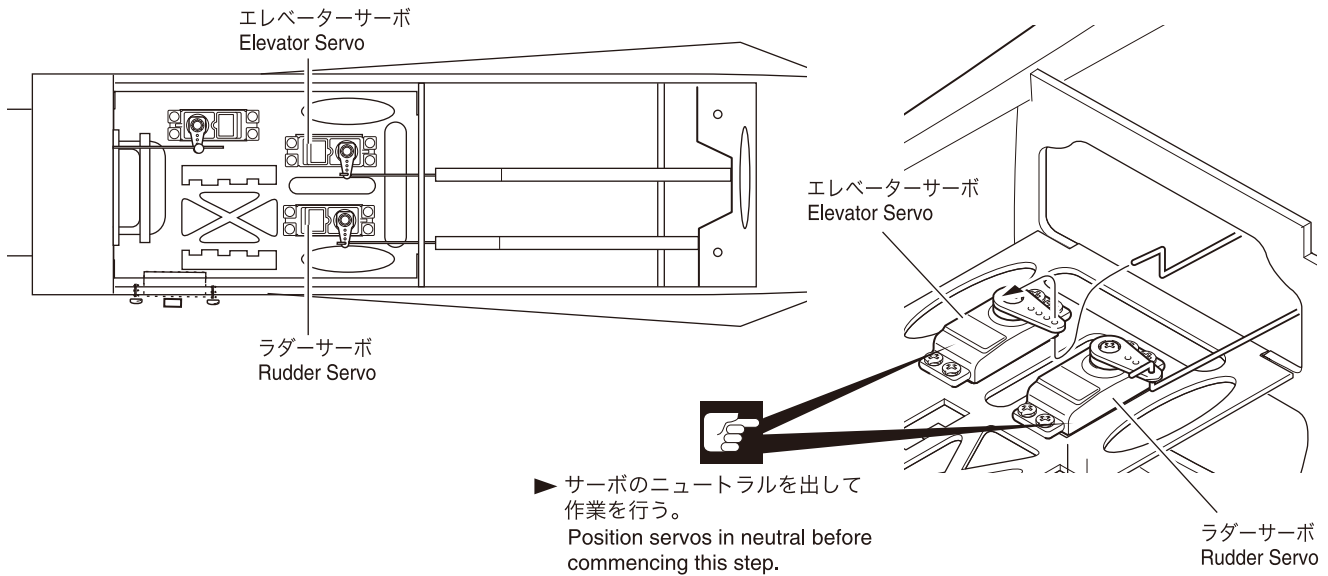
**36** エレベーター／ラダーロッド  
Elevator / Rudder Rod



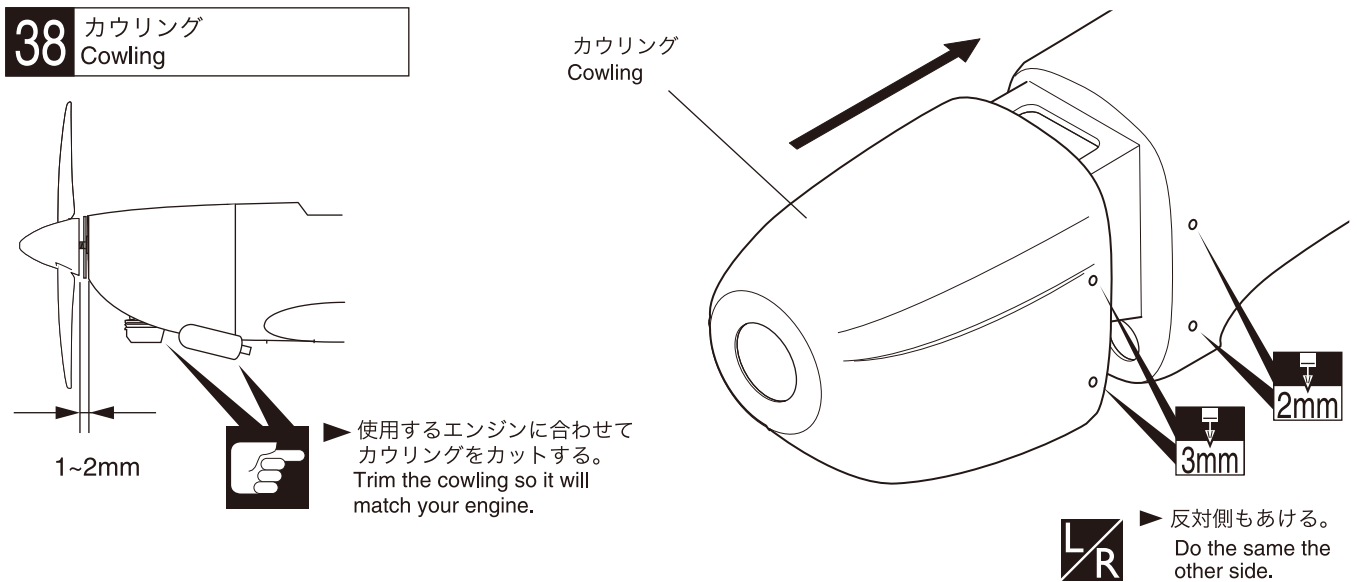
 左右同じように組立てる。  
Assemble left and right  
sides the same way.



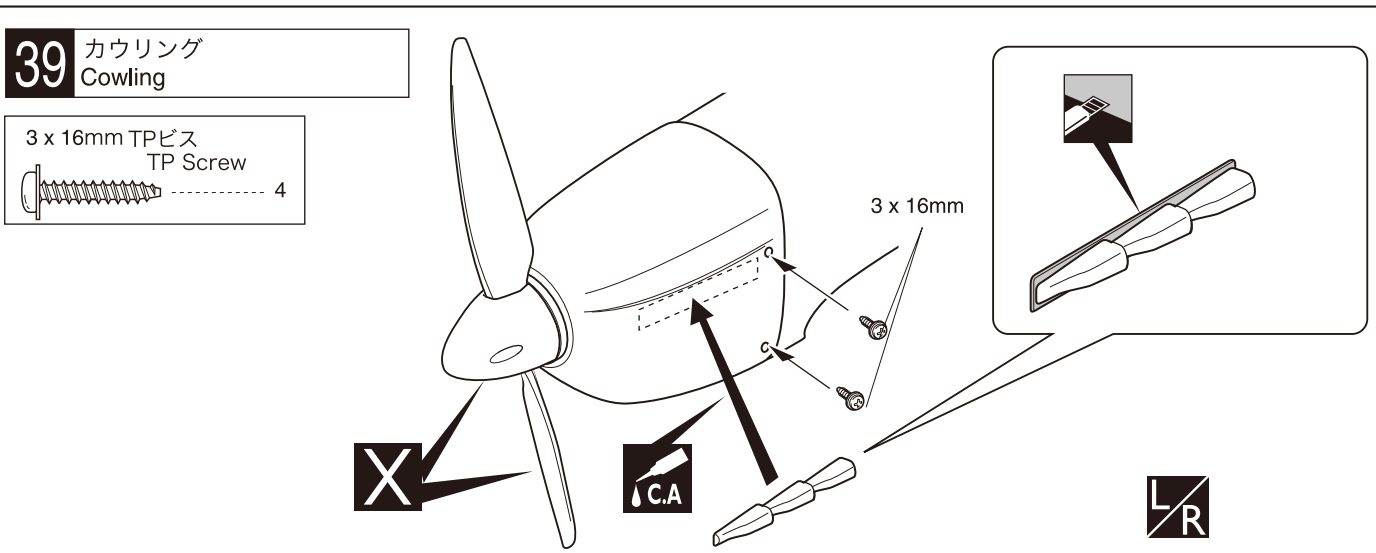
### 37 エレベーター／ラダーロッド Elevator / Rudder Rod



### 38 カウリング Cowling



### 39 カウリング Cowling



注意して組立てる所。  
Pay close attention here!



左右同じように組立てる。  
Assemble left and right sides the same way.



瞬間接着剤で接着する。  
Apply instant glue (CA glue, super glue).



3mmの穴をあける(例)。  
Drill holes with the specified diameter.

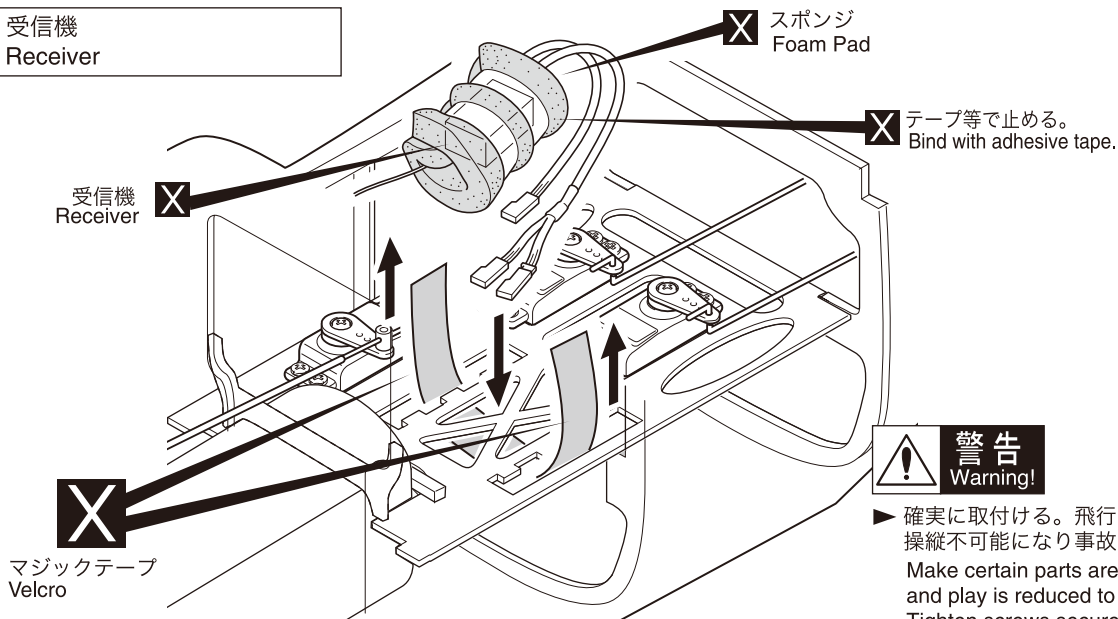


別購入品。  
Must be purchased separately!



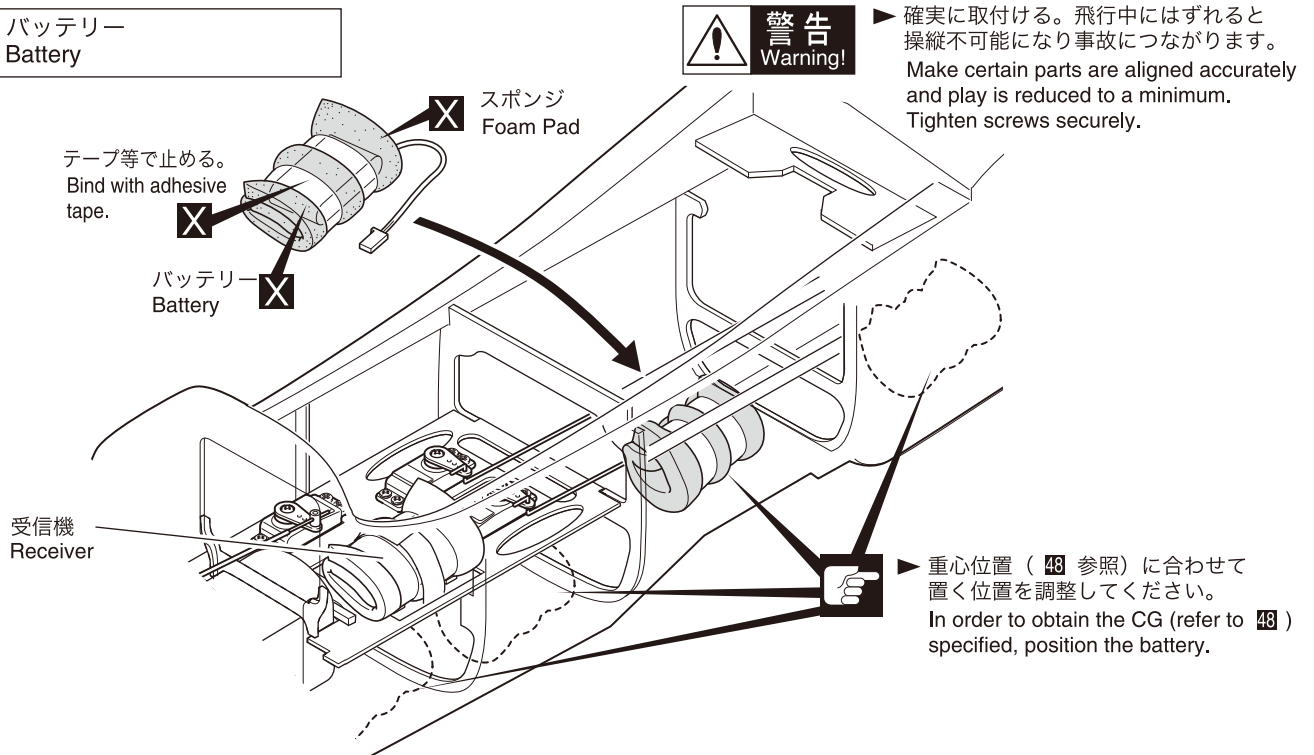
をカットする。  
Cut off shaded portion.

## 40 受信機 Receiver



▶ 確実に取付ける。飛行中にはずれると操縦不可能になり事故につながります。  
Make certain parts are aligned accurately and play is reduced to a minimum. Tighten screws securely.

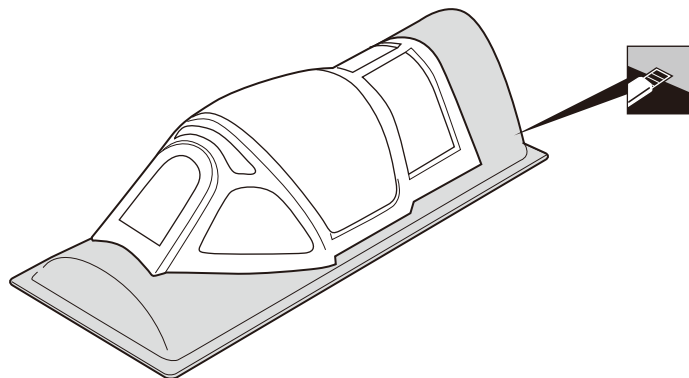
## 41 バッテリー Battery



▶ 確実に取付ける。飛行中にはずれると操縦不可能になり事故につながります。  
Make certain parts are aligned accurately and play is reduced to a minimum. Tighten screws securely.

▶ 重心位置 ( 48 参照 ) に合わせて置く位置を調整してください。  
In order to obtain the CG (refer to 48 ) specified, position the battery.

## 42 キャンピー Canopy



**X** 別購入品。  
Must be purchased separately!

をカットする。  
Cut off shaded portion.

注意して組立てる所。  
Pay close attention here!

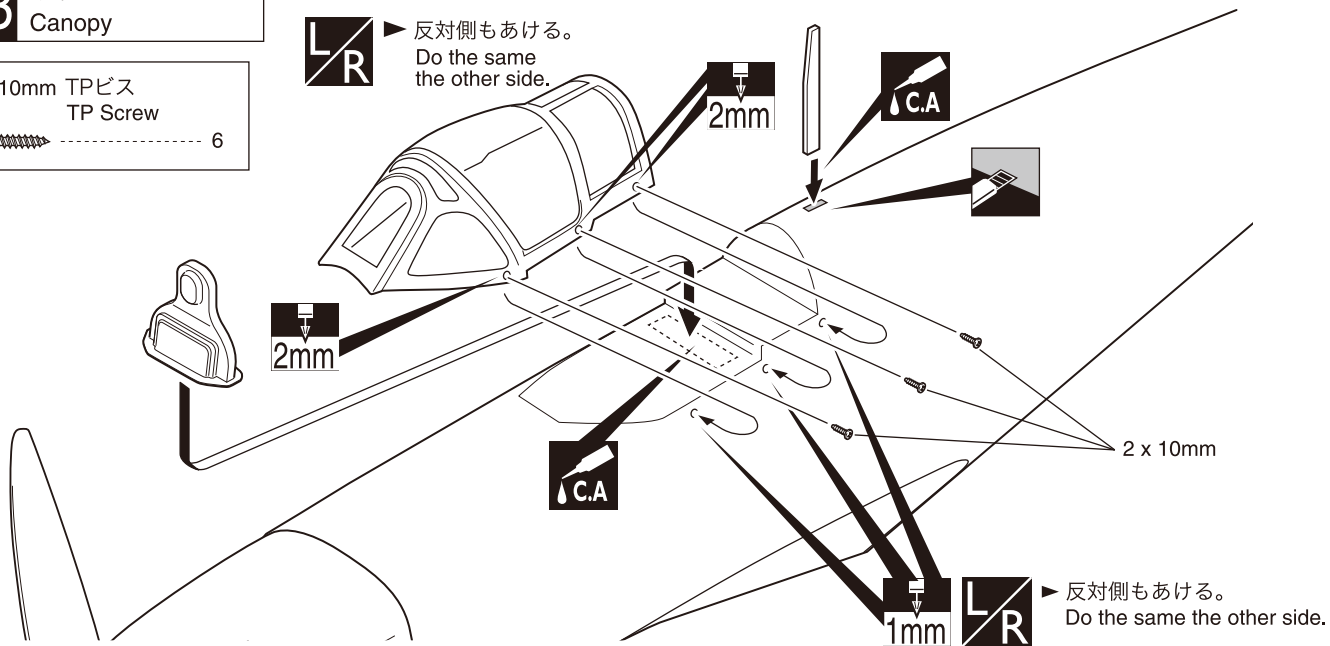
● 重要な注意事項があるマークです。  
必ずお読みください。  
Do not overlook this symbol!

**警告**  
Warning!

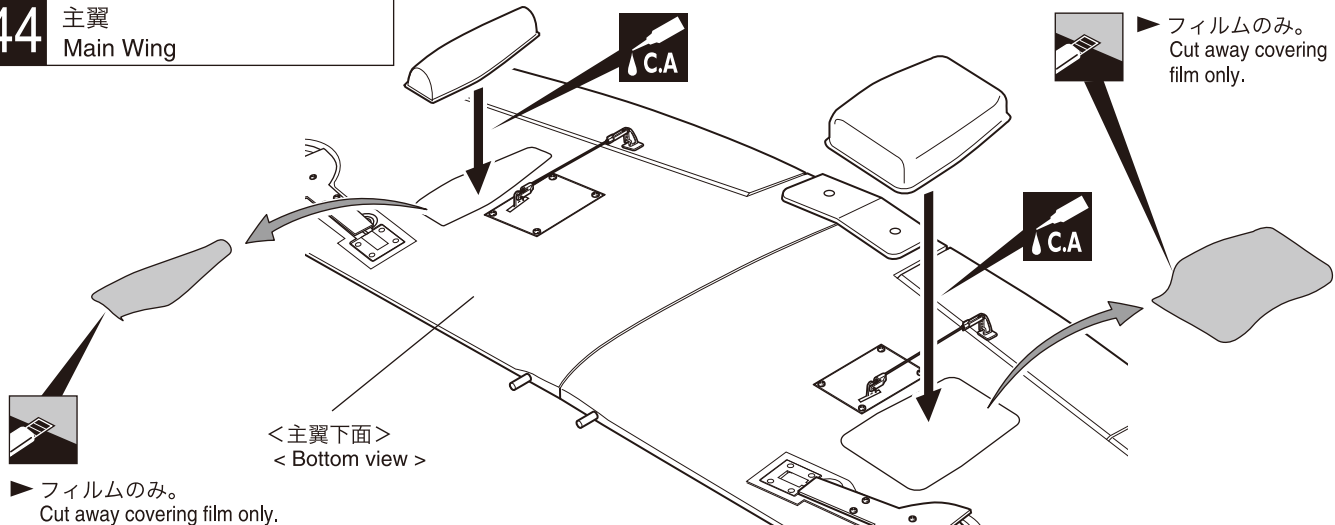
### 43 キャンピー Canopy

2 x 10mm TPビス  
TP Screw

6



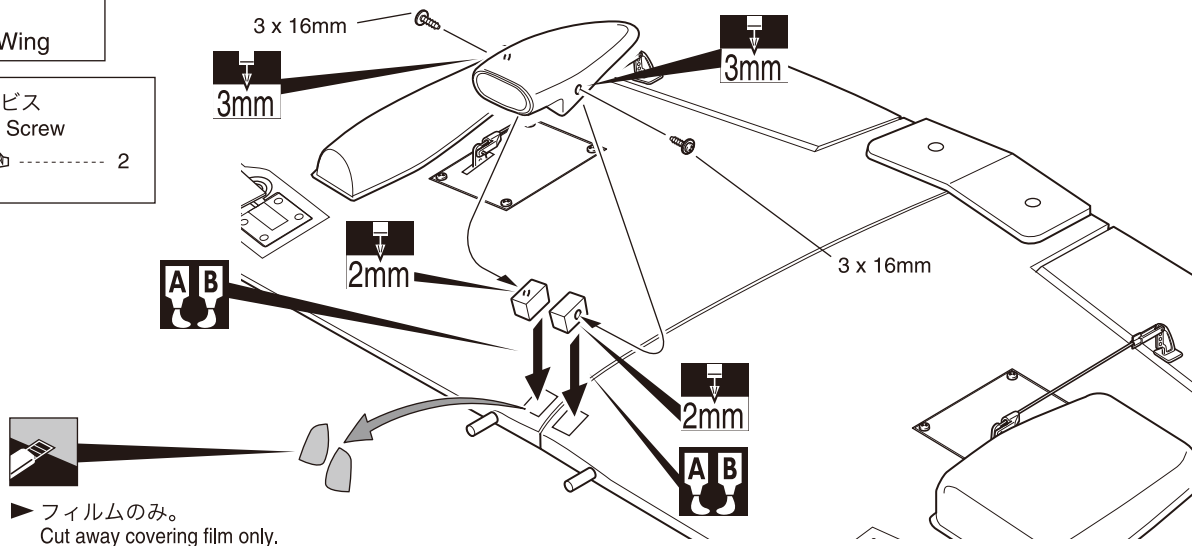
### 44 主翼 Main Wing



### 45 主翼 Main Wing

3 x 16mm TPビス  
TP Screw

2



**L/R** 左右同じように組立てる。  
Assemble left and right sides the same way.

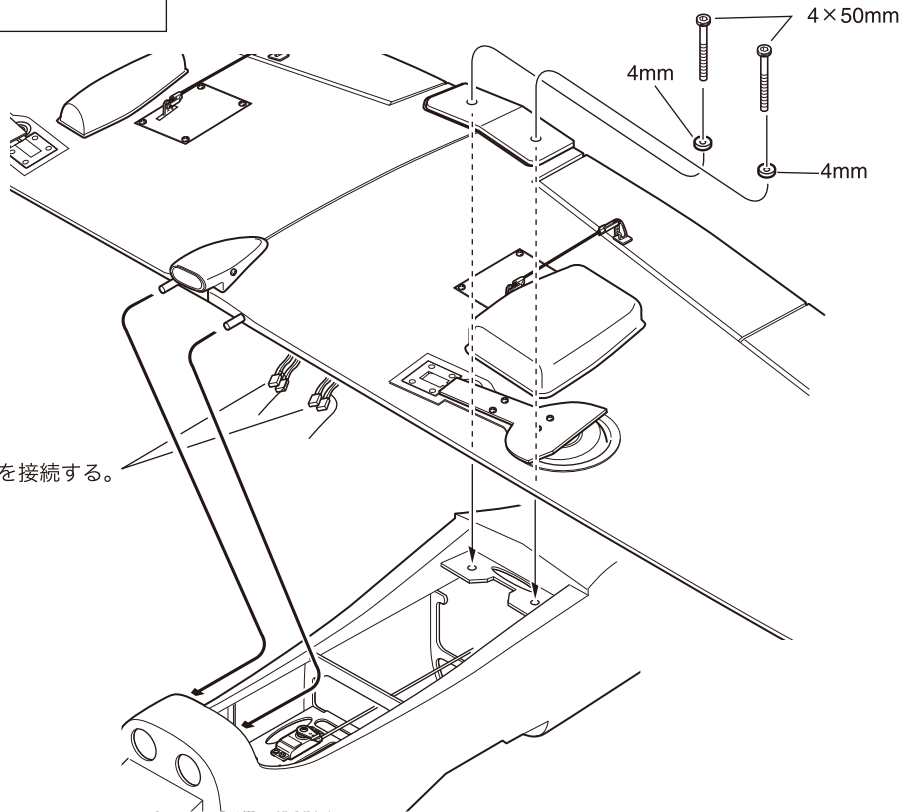
**C.A.** 瞬間接着剤で接着する。  
Apply instant glue (CA glue, super glue).

**A/B** エポキシ接着剤で接着する。  
Apply epoxy glue.

**3mm** 3mmの穴をあける (例)。  
Drill holes with the specified diameter.

をカットする。  
Cut off shaded portion.

# 46 主翼 Main Wing

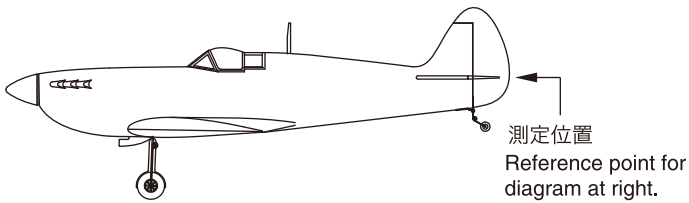


▶ サーボのコネクターを接続する。  
Connect the servos.

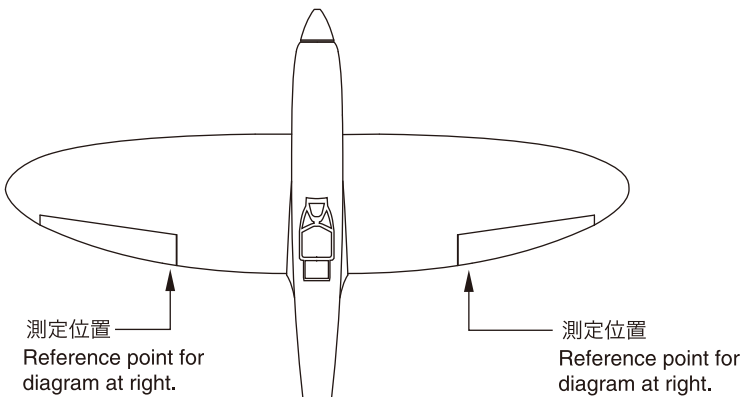
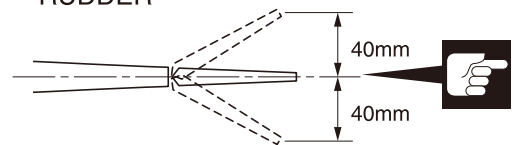
# 47 舵角調整 Adjustment



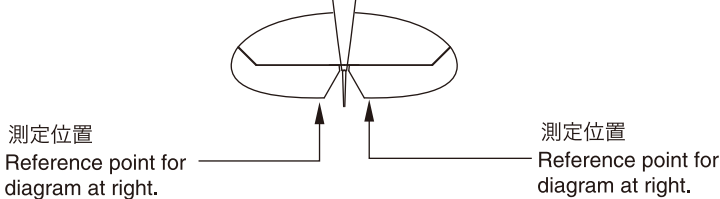
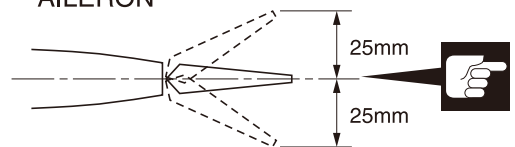
▶ 図の様に各舵が動くように調整する。図の動作量は通常の飛行に適した舵角です。  
Adjust the travel of each control surface to the values in the diagrams.



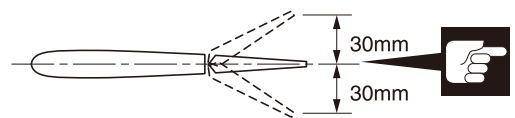
## ● ラダー RUDDER



## ● エルロン AILERON



## ● エレベーター ELEVATOR

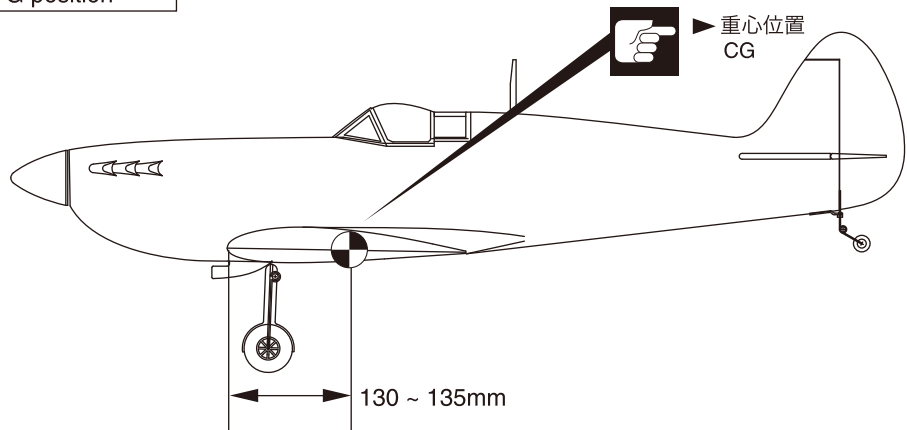



注意して組立てる所。  
Pay close attention here!


● 重要な注意事項があるマークです。  
必ずお読みください。  
Do not overlook this symbol!



**48** 重心位置  
C of G position



 ▶ 図の位置に重心が来るように、受信機等を前後に移動し、重心位置を合わせる。  
In order to obtain the CG specified, reposition the receiver and other equipment.

 **警告**  
Warning! ▶ 重心のチェックをする前に飛行は、おこなわない。  
重心位置が正しくないと操縦不能になり事故につながります。  
Do not fly before confirming the correct location of the CG.  
If the CG is incorrect, you lose control of your airplane which leads to accidents!

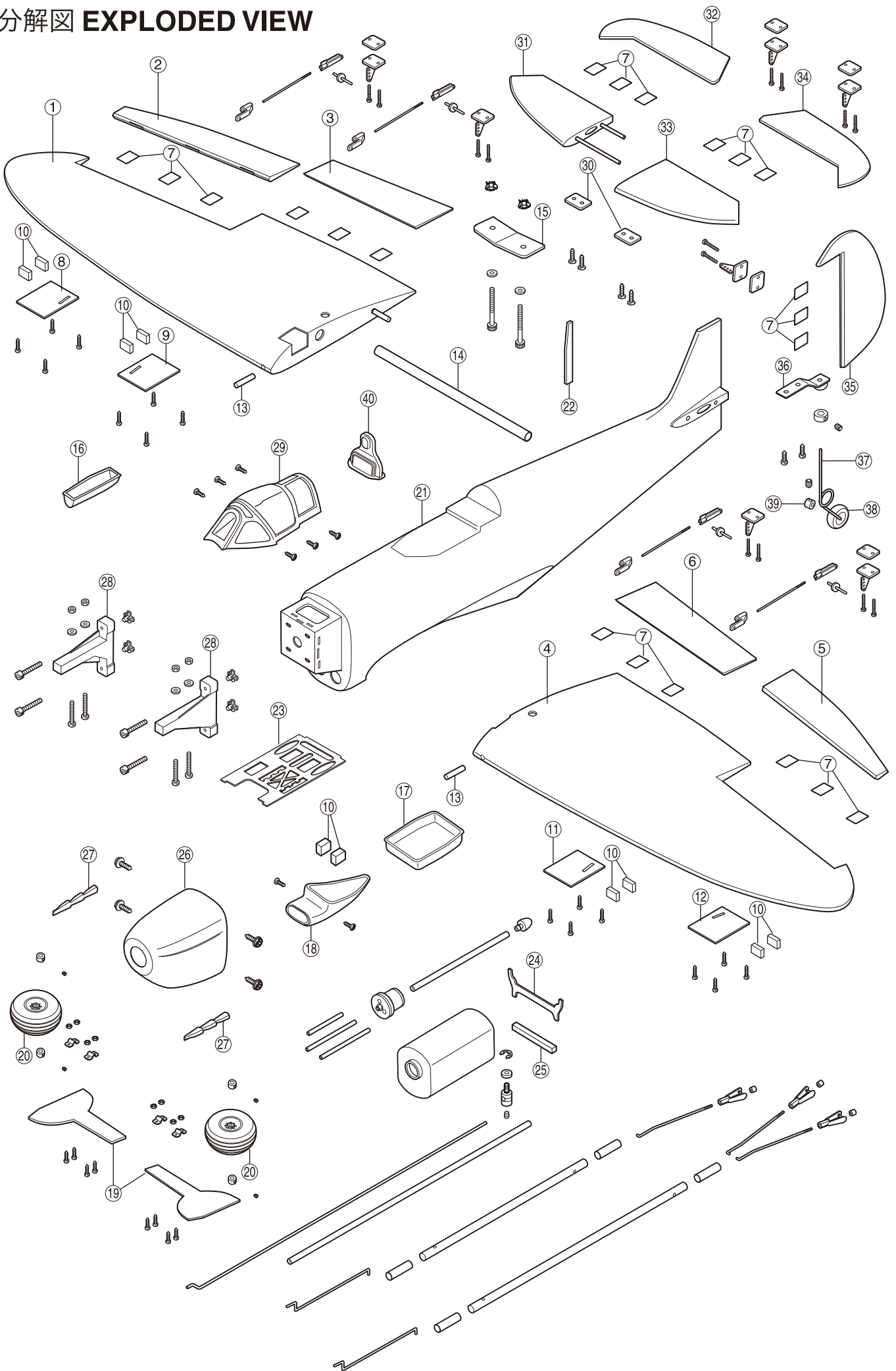
 注意して組立てる所。  
Pay close attention here!

●重要な注意事項があるマークです。  
必ずお読みください。  
Do not overlook this symbol!

 **警告**  
Warning!



分解图 EXPLODED VIEW





- この機体は、経験者を対象にしていますので、無線操縦飛行機が初めてという方は、調整等を経験者のアドバイスを受けながら確実に組立ててください。中途半端な組上がりの機体を飛ばすのは大変危険です。
- 無線操縦飛行機が初めてという方には、単独飛行はできませんので、必ず経験者の指導を受けてください。
- この機体は、2サイクルの.90エンジンの、4サイクル.110~.120エンジン用に設計されていますのでこれ以上のエンジンを使用し、過激な飛行をおこなうと破損するだけでなく、大変危険ですので絶対におやめください。
- This model aircraft is designed for Intermediate to Experienced fliers. Beginners should seek advice for pre-flight adjustments and assembly from more experienced fliers. Be aware that flying a badly assembled or badly adjusted aircraft is very
- At the start, first-time fliers should always be assisted by an experienced flier and NEVER fly alone!
- This model aircraft is designed to be powered by either a 2 stroke .90 size engine or a 4 stroke .110 ~.120 size engine. Installing a more powerful engine than specified or flying this model dangerously could lead to serious injury and/or damage to property. .



### スペアパーツ SPARE PARTS

★:FOR JAPANESE MARKET ONLY.

品番 No.	パーツ名 Part Names	内容(キーNo.と入数) Quantity	★定価 (税込)	★発送手数料
11891-01	カウリング Cowling	②⑥x1②⑦x2	5775	210 一律 (税込)
11891-02	キャノピー Canopy	②⑨x1	1575	
11891-11	主翼セット Main Wing Set	①②③④⑤⑥⑧⑨⑩⑪⑫⑬⑭⑮⑯⑰⑱x1⑲x2⑩x10⑦x12	19950	
11891-12	胴体 Fuselage	②①②②③④⑤⑥⑦⑧⑨⑩⑪⑫⑬⑭⑮⑯⑰⑱⑲x1⑲x3	16800	
11891-13	水平尾翼セット Horizontal Tail Wing	③①③②③③④x1③⑩x2⑦x6	8925	

品番 No.	パーツ名 Part Names	内容(キーNo.と入数) Quantity	★定価 (税込)	★発送手数料
11891-17	エンジンマウント Engine Mount	②⑧x2	1575	210 一律 (税込)
11891-23	タイヤ Main Tire	②⑩x2	1575	

### オプションパーツ OPTIONAL PARTS

★:FOR JAPANESE MARKET ONLY.

品番 No.	パーツ名 Part Names	★定価 (税込)	★発送手数料
11891-18	アルミスピンナー (95mm) Aluminum Spinner (95mm)	4725	210 一律 (税込)
80446	アルミツールBOX Aluminium Field Box	8400	
80451	マルチフィールドBOX Multi Field Box	5250	

品番 No.	パーツ名 Part Names	★定価 (税込)	★発送手数料
90903	パイロット人形 (スポーツタイプ85S) Pilot Figure (Sports Type 85S)	2100	210 一律 (税込)
91490	フェールチューブストッパー Fuel Tube Stopper	210	

パーツの定価には消費税が含まれております。定価、送料、消費税は平成 19 年 11 月 1 日現在のものです。法規改正、運賃改定、諸事情などともない変更になりますのでご了承ください。



警告  
Warning!

# 飛行手順の注意 FLIGHT MANUAL

ケガや事故等、危険防止のため必ずお守りください。 Always do observe the following in order to prevent accidents!

## 飛行前 Before Flying

京商の無線操縦模型は、高い性能を発揮するように設計されておりますので、飛行場所は万一を考えて十分に安全であることを確認してから楽しんでください。

Before flying your airplane, ensure the airfield is spacious enough. Always fly it outdoors in safe areas with no debris or obstacles!

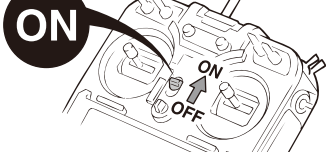
プロポの取扱方は、プロポの説明書をご覧ください。

For proper radio handling, refer to its explanations.

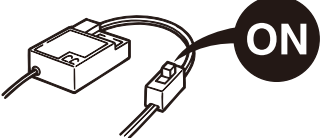
スピナー・プロペラのゆるみをチェック！  
Ensure the spinner and propeller are securely installed.

送信機のアンテナを最後まで伸ばす。  
Fully extend the antenna (transmitter).

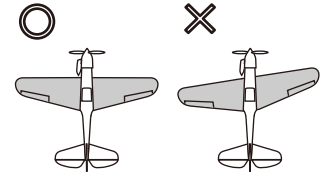
送信機のスイッチを入れる。  
Switch on the transmitter.



受信機のスイッチを入れる。  
Switch on the receiver.

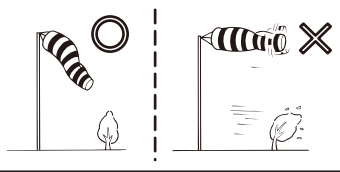


主翼が正しく取付けられているか確認。  
Ensure the main wing is securely installed.



## 飛行 Flying

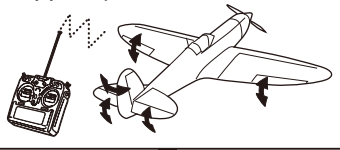
強風や、横風の飛行はしない。  
Do not fly your airplane on days with strong winds or side winds.



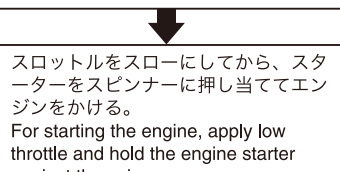
燃料を入れる。  
Fill the fuel tank.



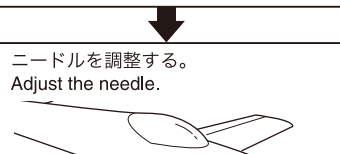
スティックを動かして各舵が調整通り動くかチェック。  
Move the sticks on your transmitter to ensure that all controls move according to your inputs and the way you adjusted them.



スロットルスティックを動かして、エンジンキャブレターがスムーズに開閉するかチェック。  
By moving the throttle control stick, ensure the carburetor opens and closes without effort.



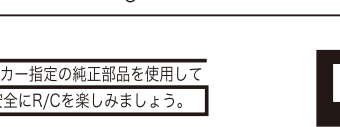
スロットルをスローにしてから、スターターをスピナーに押し当ててエンジンをかける。  
For starting the engine, apply low throttle and hold the engine starter against the spinner.



ニードルを調整する。  
Adjust the needle.

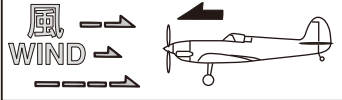


機体を風上に向けて、手投げ又は離陸させる。  
Hand-launch your airplane into the wind to make it take off.



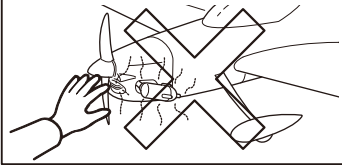
## 飛行後 After Flying

機体を風上に向けて、着陸させる。  
Always land your airplane into the wind.

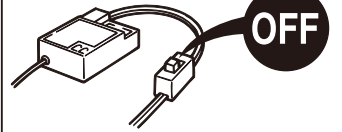


スロットルトリムを下げ、エンジンをストップさせる。  
Bring your airplane to a halt by lowering the throttle trim.

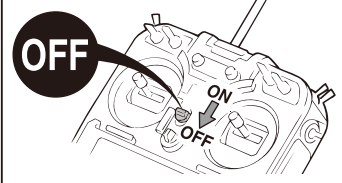
飛行後のエンジンは、高温になっているのでヤケドに注意。  
After each flight, the engine is very hot. Beware of getting burned!



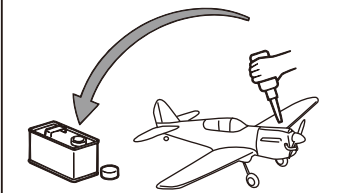
受信機のスイッチを OFF に。  
Switch off the receiver.



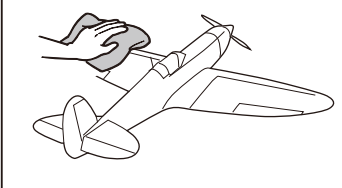
送信機のスイッチを OFF に。  
Switch off the transmitter.



残った燃料を抜き取り缶にもどす。  
Draw out the remaining fuel from the fuel tank and fill it back into the can.



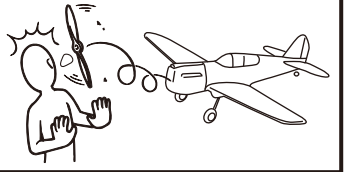
汚れを取り、回転部にはグリスを付ける。  
Proper maintenance extends the life of your airplane.



オプションパーツは京商純正パーツ以外使用しないでください。  
Only use genuine KYOSHO parts.

## 安全上の注意 Cautions for Safety

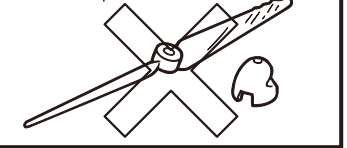
エンジンの調整は必ず後ろから行なってください。前、横からは大変危険ですので絶対に行わないでください。  
Adjust the engine always from behind, but never from in front or the sides as a rotating propeller may badly injure you!



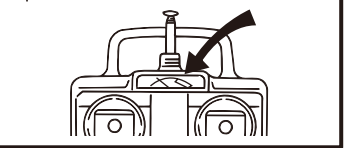
プロペラが回転中の機体には絶対に見物の人を近づけないでください。  
Do not allow watching people to get too close to a rotating propeller.



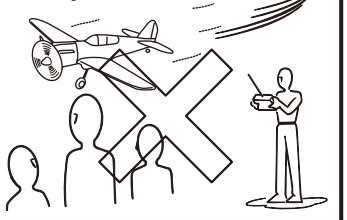
傷ついたプロペラ、変形したスピナーは使用しないでください。  
Disuse defective propellers as well as deformed spinners.



プロポの電池が弱くなったものは、新しいものと交換してください。  
If the dry batteries in the radio are flat, replace them with fresh ones.



まわりにいる人の上では飛行させないでください。  
Do not fly your airplane above people standing around.



空の燃料缶は火中に投げ入れないでください。非常に危険です。  
Never throw burning, gleaming or smouldering things into fuel cans, even if these happen to be empty. This will result in serious injury!



京商ホームページ  
<http://www.kyosho.com>

メーカー指定の純正部品を使用して  
安全にR/Cを楽しみましょう。



京商株式会社  
〒243-0034 神奈川県厚木市船子153  
●ユーザー相談室直通電話 046-229-4115  
お問い合わせは：月～金曜（祝祭日を除く）10:00～18:00まで  
8529012-1 PRINTED IN CHINA