

※組立てる前にこの説明書を良くお読みになり十分に理解してください。  
Before beginning assembly, please read these instructions thoroughly.



For  
Advanced Flyers  
上級者向

**WINGSPAN: 1400mm (55.1")**

1:8 Scale Radio Controlled SQS Warbird Series

# SPITFIRE Mk.V GP 50

組立/取扱説明書  
INSTRUCTION MANUAL

## 目次 INDEX

●キットの他にそろえる物 / ITEMS REQUIRED FOR OPERATION .....	2~3
●組立て前の注意 / BEFORE YOU BEGIN .....	3
●本体の組立て / ASSEMBLY .....	4~22
●分解図 / EXPLODED VIEW .....	23
●パーツリスト / PARTS LIST .....	24
●安全上の注意 / CAUTIONS FOR SAFETY .....	25
●飛行手順の注意 / FLIGHT MANUAL .....	26



### 安全のための注意事項

この無線操縦模型は玩具ではありません!

- この商品が高い性能を発揮するように設計されています。組立てに不慣れな方は、模型を良く知っている人にアドバイスを受け確実に組立ててください。
- 小さい部品があるので、組立て作業は、幼児の手がとどかない所で必ず行ってください。
- 飛行して楽しむ場所は万一の事故を考えて、安全を確認してから責任をもってお楽しみください。
- 組立てた後も、説明書がいつでも見られるように大切に保管してください。
- ラジコン保険に加入して安全に楽しみましょう。



### UNDER SAFETY PRECAUTIONS

This radio control model is not a toy!

- It is highly recommended that first-time builders seek advice of experienced modelers before beginning assembly.
- Assemble this kit only in places out of children's reach!
- Take enough safety precautions prior to operating this model.  
You are responsible for this model's assembly and safe operation!
- Always keep this instruction manual ready at hand for quick reference, even after completing the assembly.
- Taking out liability insurance is recommended.

# キットの他にそろえる物(別購入品) ITEMS REQUIRED FOR OPERATION (Not included in kit!)

**注意** 下記商品のメーカー、サイズ等は、販売店とご相談ください。  
**CAUTION:** For details concerning the equipment listed below (size, maker, etc.), check with your hobby shop.

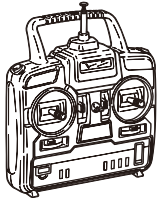
## 1 プロポセット Radio Set

6チャンネル以上の飛行機用無線操縦機(プロポ)セット 8サーボ:標準サーボ x 7、引込脚 x1 を使用。特にサーボモーターは、十分なトルクを持ったものを使用してください。(4.0kg・cm 以上)

6-channel (minimum) radio system for aircraft 8 servos (standard servo x7/retract servo x1). Please be sure to use servos with enough torque (4.0kg - cm minimum).



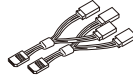
**警告** 空用(飛行機用)のプロポセット(6チャンネル以上)を必ず使用してください。(空用以外使用禁止)  
**CAUTION:** Only use a minimum 6 channel radio for aircraft! (No other radio may be used!)



■サーボ延長コード  
 100mm x1本 / 300mm x2本  
 Servo extension cords  
 100mm x1pcs / 300mm x2pcs

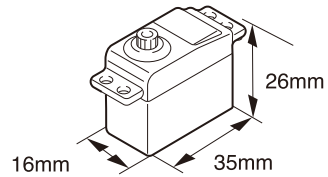


■Y字延長コード…2本  
 Y-Harness 2pcs

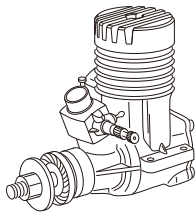


\*プロポの取扱いは、プロポに付属の説明書を参考にしてください。  
 For more information on the transmitter, kindly refer to the instruction manual of the transmitter.

■引込脚サーボ…1ケ  
 Retract servo 1pcs



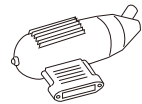
## 2 エンジン Engine



■2サイクル .46~.55  
 2-stroke .46~.55

■スポンジシート  
 Sponge Sheet

■マフラー  
 Muffler



4サイクル .56~.62  
 4-stroke .56~.62



■プラグ  
 Glow Plug



■テープ  
 Tape

## 3 プロペラ / スピナー Propeller/ Spinner

\*ご使用になるエンジンに合ったサイズをお買い求めください。  
 Purchase a propeller that will match your engine.

■ GP 用プロペラ (D11xP6~D13xP7)  
 GP Propeller (D11xP6~D13xP7)

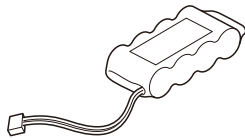


## 4 燃料、バッテリー、 充電器 Fuel, Battery, Charger

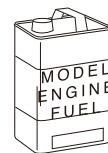
■Rx 用バッテリー: 4.8V-1000~1500mAh  
 Battery for Rx: 4.8V-1000~1500mAh



**警告** ガソリンや灯油は使用禁止。  
**WARNING:** Never use gasoline nor kerosene!

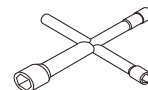


■グロー燃料  
 Glow engine fuel only.



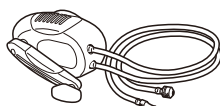
■Rx 用バッテリー充電器  
 Charger  
 ● No. R246-8402  
 C-02 AC チャージャー  
 C-02 AC Charger

■プラグレンチ  
 Plug Wrench



■ No. 80703R  
 エフチャージャー  
 HP ポンプ II  
 Hand Fuel Pump II

■ No. 36215  
 スパークブースター 2.0  
 Spark Booster 2.0

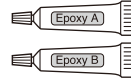


**5** 接着剤  
Glue

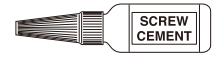
■瞬間接着剤  
Instant Glue



■エポキシ接着剤(30分硬化型)  
Epoxy Glue (30 minutes type)

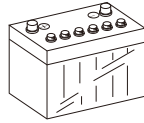


■ネジロック剤  
Screw Cement

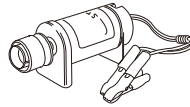


**6** さらに用意すると  
良いもの  
Other equipment  
for enhancing  
airplane operation  
& performance

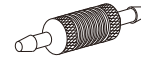
■12V バッテリー  
12V Battery (for starter)



■エンジン始動用スターター  
Engine Starter



■燃料フィルター  
Fuel Filter



■フエルトube  
ストッパー  
Fuel tube stopper

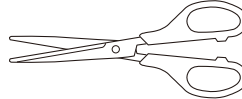


**組立に必要な工具(別購入品) TOOLS REQUIRED (Purchase separately!)**

■棒ヤスリ  
File



■ハサミ  
Scissors



■キリ  
Awl



■カッターナイフ  
Sharp Hobby Knife



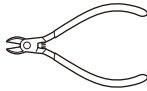
■六角レンチ(1.5/2.0/2.5/3.0mm)  
Hex Wrench (1.5/2.0/2.5/3.0mm)



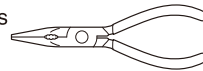
■+ドライバー(大、中、小)  
Phillips screwdrivers (sizes: L, M, S)



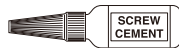
■ニッパー  
Wire Cutters



■ラジオペンチ  
Needle Nose Pliers



■ネジロック剤  
Screw Cement



■ドリル、リユーターなど  
Drill, Handgrinder

**組立て前の注意 BEFORE YOU BEGIN**

ご使用になる他社製品パーツ使用による、事故や故障・破損等については、一切責任を負いませんのでご了承ください。  
Kyosho accepts no responsibility for accidents, damage or breakage if other manufacturers parts are used.

**1** 組立てる前に説明書を良く読んで、おおよその構造を理解してから組立てに入ってください。  
Read through the manual before you begin, so you will have an overall idea of what to do.

**2** キットの内容をお確かめください。万一不良、不足がありましたら、お買い求めの販売店にご相談いただくか、当社「ユーザー相談室」までご連絡ください。  
Check all parts. If you find any defective or missing parts, contact your local dealer or our Kyosho Distributor.

**3** 説明書に使われているマーク  
Symbols used throughout this instruction manual, comprise:



エポキシ接着剤で接着する。  
Apply epoxy glue.



注意して組立てる所。  
Pay close attention here!



可動するように組立てる。  
Ensure smooth, non-binding movement when assembling.



ネジロック剤を塗る。  
Apply threadlocker (screw cement).



3mm の穴をあける(例)。  
Drill holes with the specified diameter.



別購入品。  
Must be purchased separately!



瞬間接着剤で接着する。  
Apply instant glue (CA glue, super glue).



をカットする。  
Cut off shaded portion.



左右同じように組立てる。  
Assemble left and right sides the same way.



余分をカットする。  
Cut off excess.



番号の順に組立てる。  
Assemble in the specified order.



2セット組立てる(例)。  
Assemble as many times as specified.

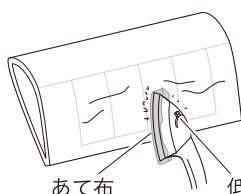


向きに注意。  
Note the direction.



**警告**  
Warning!  
●重要な注意事項があるマークです。必ずお読みください。  
Do not overlook this symbol!

●完成機に貼ってあるフィルムは、温度や湿度など気候条件が工場組立の時から変化すると、多少タルミが出ることがあります。飛行には、さしつかえありませんが、アイロンをあけるとタルミがとれます。  
The pre-covered film on ARF kits may wrinkle due to variations of temperature. Smooth out as explained at right.



あて布  
with cover (cloth)  
低温  
low setting

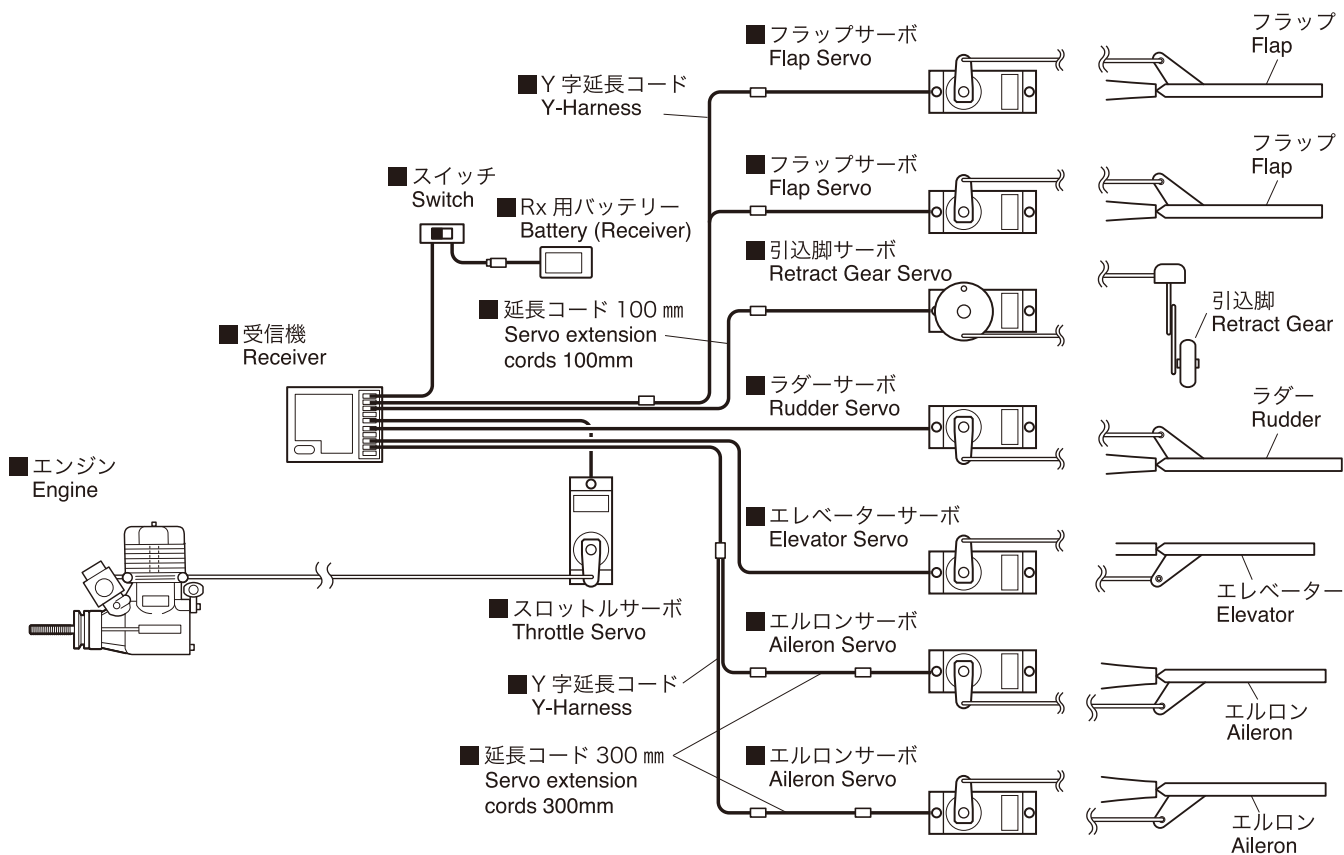
▶あて布をしたアイロンを低温であて、必要に応じて温度を上げてゆく。温度を上げすぎるとフィルムが溶けるので注意する。  
Use an iron covered with a cloth! Start at low setting. Increase the setting if necessary. If it is too high, you may damage the film.

- フィルムのたるみや剥がれ防止の為にウレタン塗装する場合、刷毛を使用すると印刷されたインクがシンナーで剥がれてしまうので、スプレーまたはエアガンで薄く数回に分けて塗装してください。  
Do not use a brush to apply urethane paint on the cover film. Use aerosol spray or airbrush, and apply in a few thin coats to avoid damage to the printed ink.
- フィルム表面にグロー燃料が付着した場合、そのまま放置するとインクが剥がれる事があります。燃料や排油が付着した場合には柔らかい布などですぐに拭き取ってください。  
Glow fuel left on the film can affect the printed ink. Wipe fuel and exhaust oil off from the film with soft cloth immediately after use.
- 印刷面はシンナーで拭かないでください。インクが剥がれる事があります。Do not use thinner to clean the printed surface; printed ink can be damaged.

# プレーンの基本接続とサーボのニュートラル調整 BASIC CONNECTION FOR AIRPLANE AND ADJUSTMENT OF SERVOS

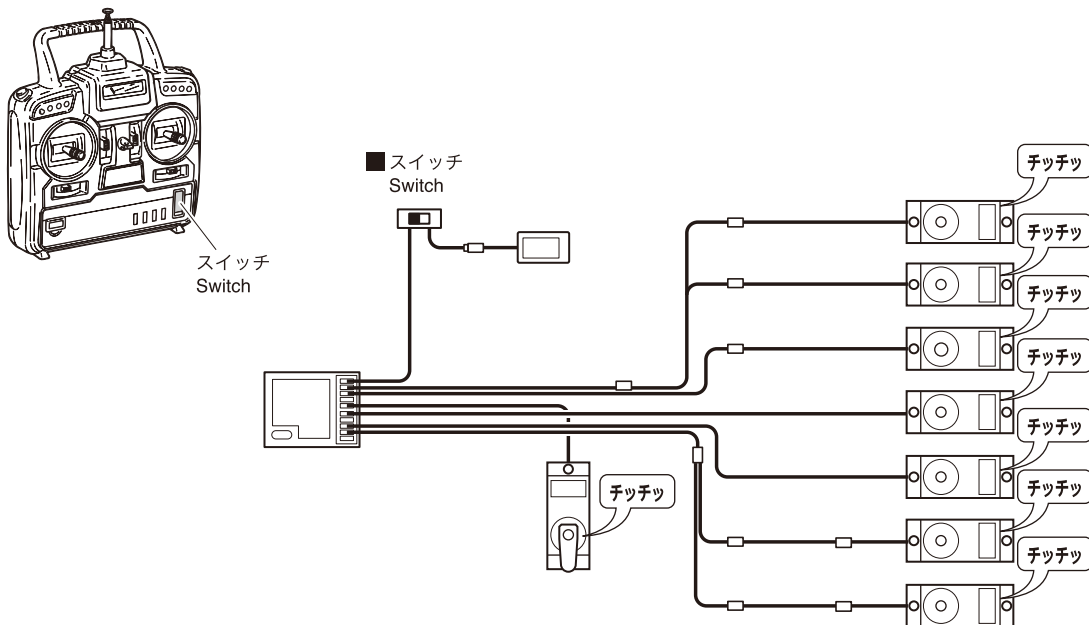
## 中型プレーンの基本接続図 Example of connection

- プロポの取扱いは、プロポに付属の説明書を参考にしてください。  
For more information, refer to radio system instruction manual.
- エンジン・バッテリーの取扱いは、使用する説明書を参考にしてください。  
Follow instruction manual of Engine and Battery.



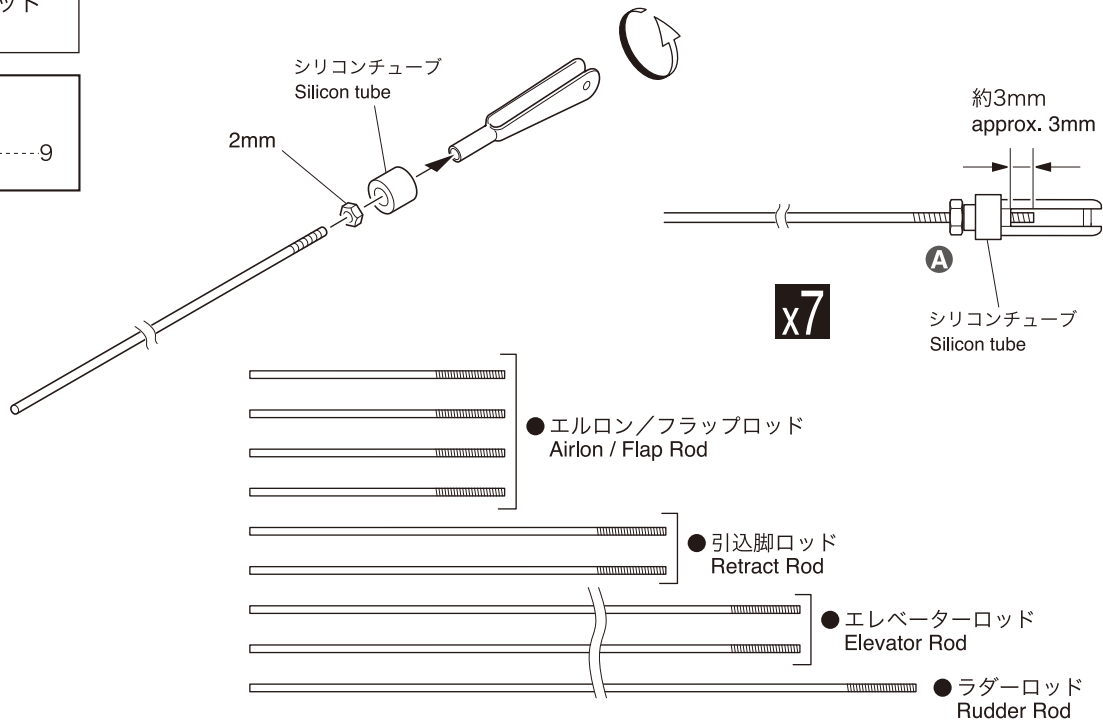
サーボを取付ける前に、必ずサーボのニュートラルを出しておく必要があります。  
Always set the servos at their neutral position before installing the servos.

- 図のように接続した状態で送受信機のスイッチを ON にすると、自動的にサーボのニュートラルが出ます。  
The servo's reach their neutral position automatically when connected according to the drawing below and the transmitter/receiver switches are turned ON.



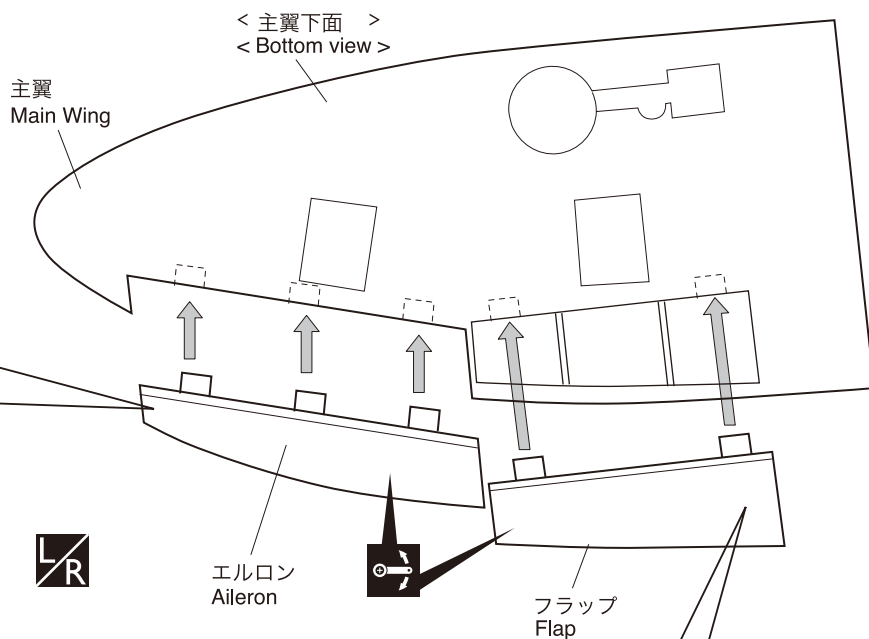
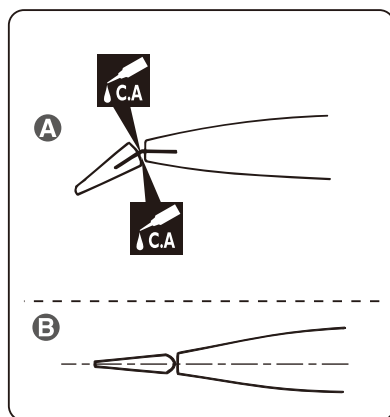
# 1 リンケージロッド Linkage Rod

2mm ナット  
Nut .....9



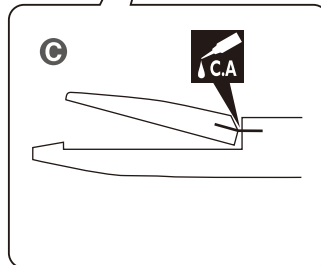
A ナットをしめ込む。  
Nut is closed.

# 2 主翼 Main Wing



▶ 確実に接着する。  
飛行中にはずれると操縦不可能になり事故につながります。  
Make certain the hinges are adequately secured with glue.  
If they come loose in flight accidents may result.

- A 低粘度瞬間接着剤がヒンジにしみこむ様にして確実に接着する。  
Secure nylon hinges with instant glue, being careful not to glue the wing and aileron together.
- B 主翼とエルロンの中心を合わせる。  
Align the center line of main wing with aileron.
- C 低粘度瞬間接着剤がヒンジにしみこむ様にして確実に接着する。  
Secure nylon hinges with instant glue, being careful not to glue the wing and flap together.



x2 2セット組立てる(例)。  
Assemble as many times as specified.

CA 瞬間接着剤で接着する。  
Apply instant glue (CA glue, super glue).

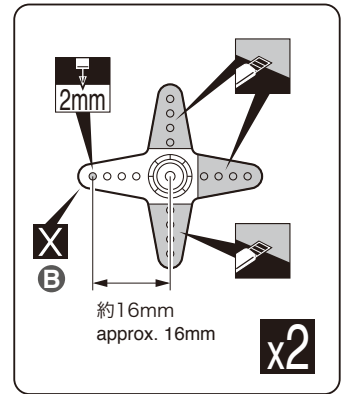
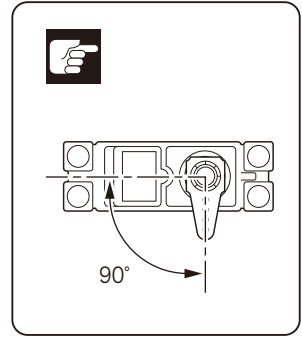
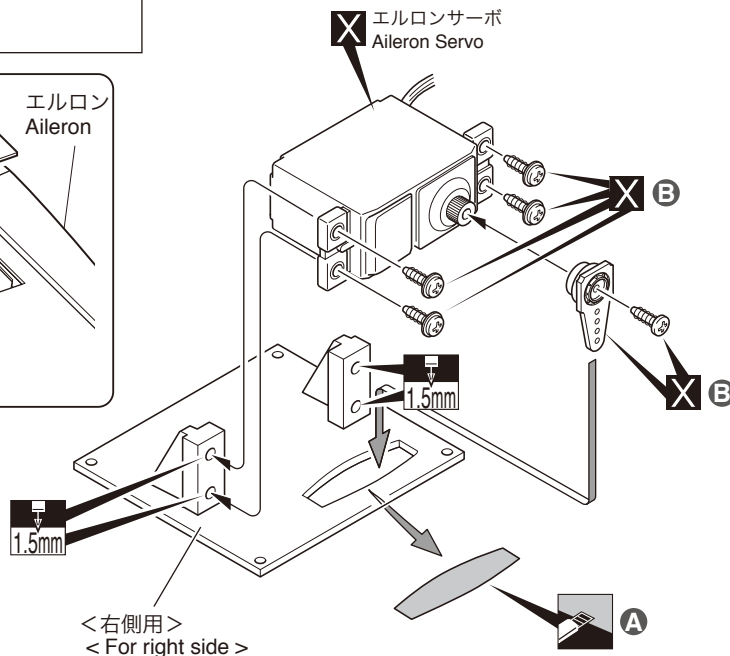
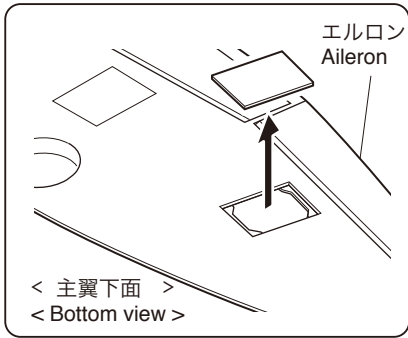
→ 可動するように組立てる。  
Ensure smooth, non-binding movement when assembling.

LR 左右同じように組立てる。  
Assemble left and right sides the same way.

● 重要な注意事項があるマークです。  
必ずお読みください。  
Do not overlook this symbol!



### 3 エルロンサーボ Aileron Servo



- A** フィルムのみ。  
Cut away film only. here.
- B** サーボ付属。  
Supplied with the servo.



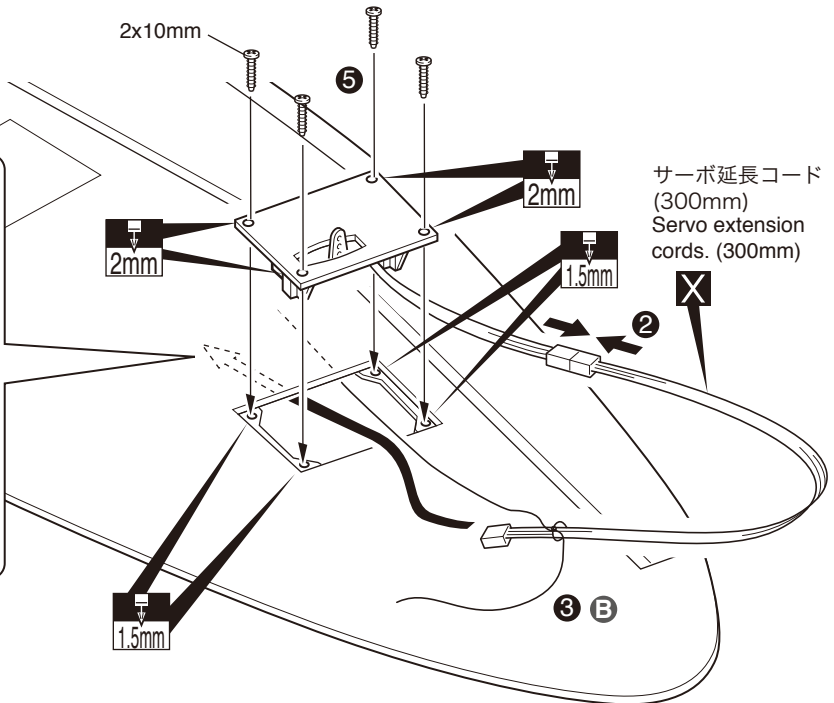
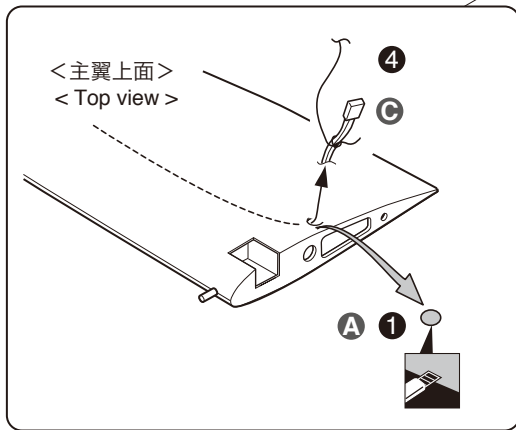
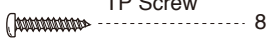
### 4 主翼/エルロンサーボ Main Wing / Aileron Servo



**警告**  
Warning!

▶ 確実に取付ける。飛行中にはずれると操縦不可能になり事故につながります。Set all screws firmly. If they come off during flight you will lose control of your aircraft!

2 x 10mm TPビス  
TP Screw



- A** フィルムのみカット。  
Cut away film only here.
- B** 糸を結ぶ。  
Tie the string.
- C** 糸とサーボコードを引き出す。  
Pull out servo cord with string.



①②③ 番号の順に組立てる。  
Assemble in the specified order.

2mm 2mmの穴をあける(例)。  
Drill holes with the specified diameter.

L/R 左右同じように組立てる。  
Assemble left and right sides the same way.

☞ 注意して組立てる所。  
Pay close attention here!

X 別購入品。  
Must be purchased separately!

x2 2セット組立てる(例)。  
Assemble as many times as specified.

☞ をカットする。  
Cut off shaded portion.

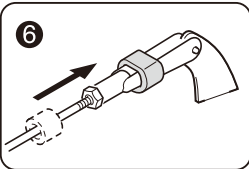
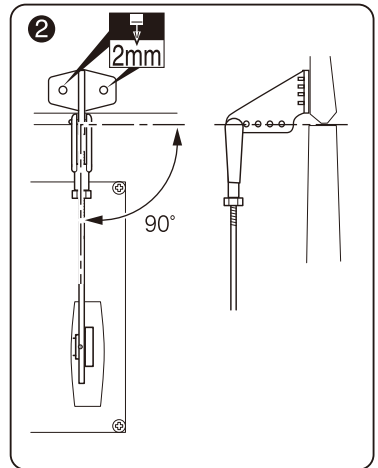
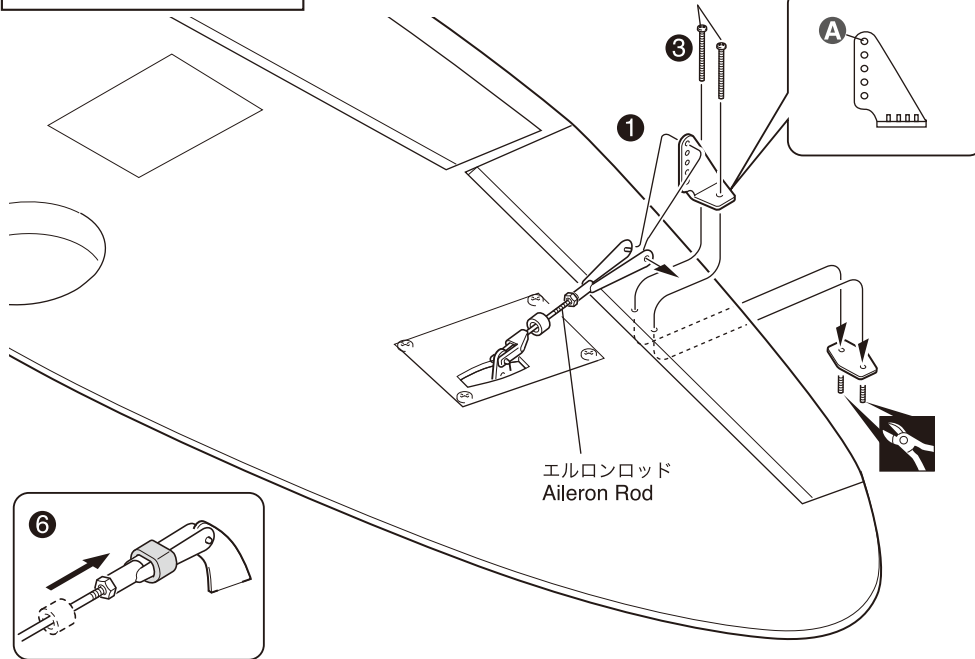
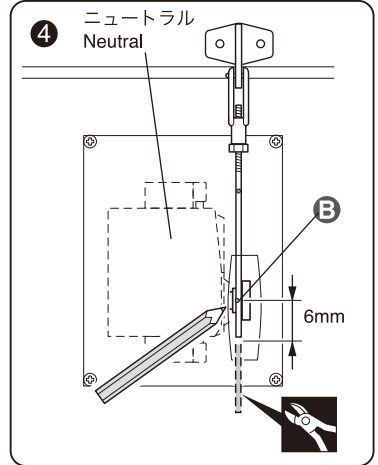
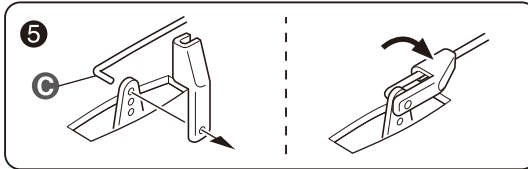
● 重要な注意事項があるマークです。  
必ずお読みください。  
Do not overlook this symbol!



**警告**  
Warning!

## 5 主翼/エルロンサーボ Main Wing / Aileron Servo

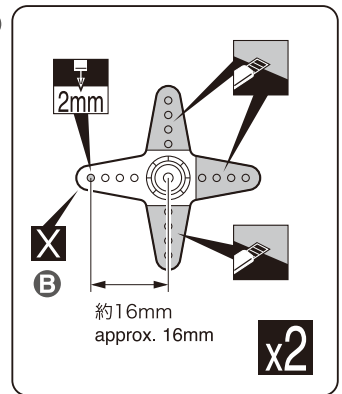
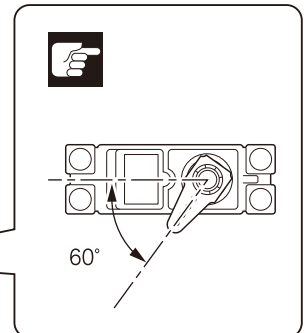
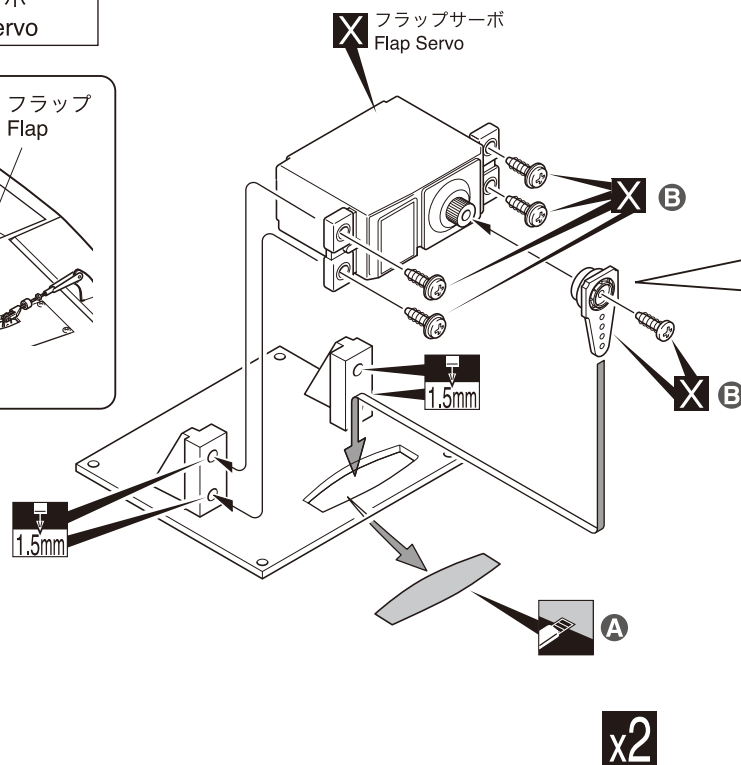
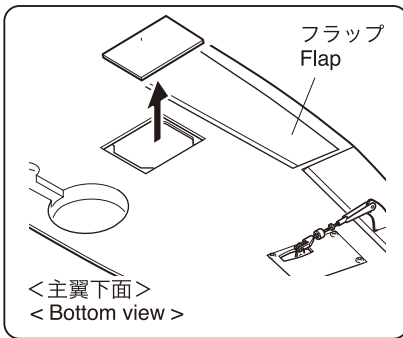
2 x 30mm ビス  
Screw



- A** この穴を使う。  
Use this hole.
- B** 印をつける。  
Mark the spot to attach.
- C** 90°曲げる。  
Bend 90°.



## 6 主翼/フラップサーボ Main Wing / Flap Servo



- A** フィルムのみ。  
Cut away film only, here.
- B** サーボ付属。  
Supplied with the servo.

**1, 2, 3** 番号の順に組立てる。  
Assemble in the specified order.

**2mm** 2mm の穴をあける (例)。  
Drill holes with the specified diameter.

**X** 別購入品。  
Must be purchased separately!

**LR** 左右同じように組立てる。  
Assemble left and right sides the same way.

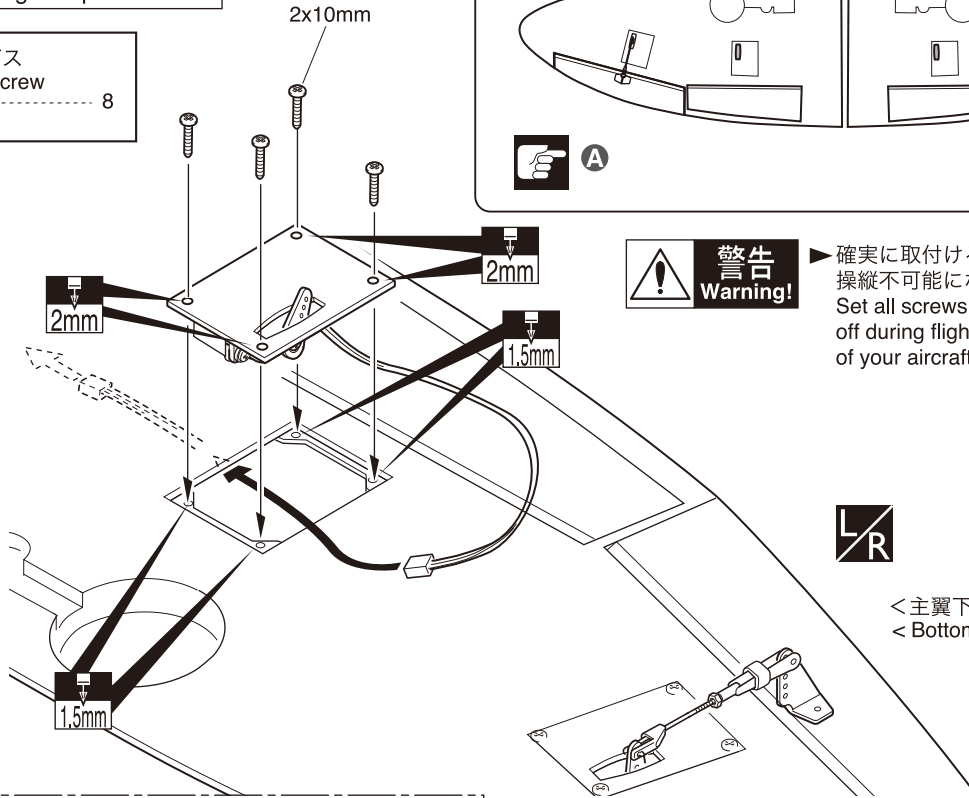
をカットする。  
Cut off shaded portion.

余分をカットする。  
Cut off excess.

**x2** 2セット組立てる (例)。  
Assemble as many times as specified.

## 7 主翼/フラップサーボ Main Wing / Flap Servo

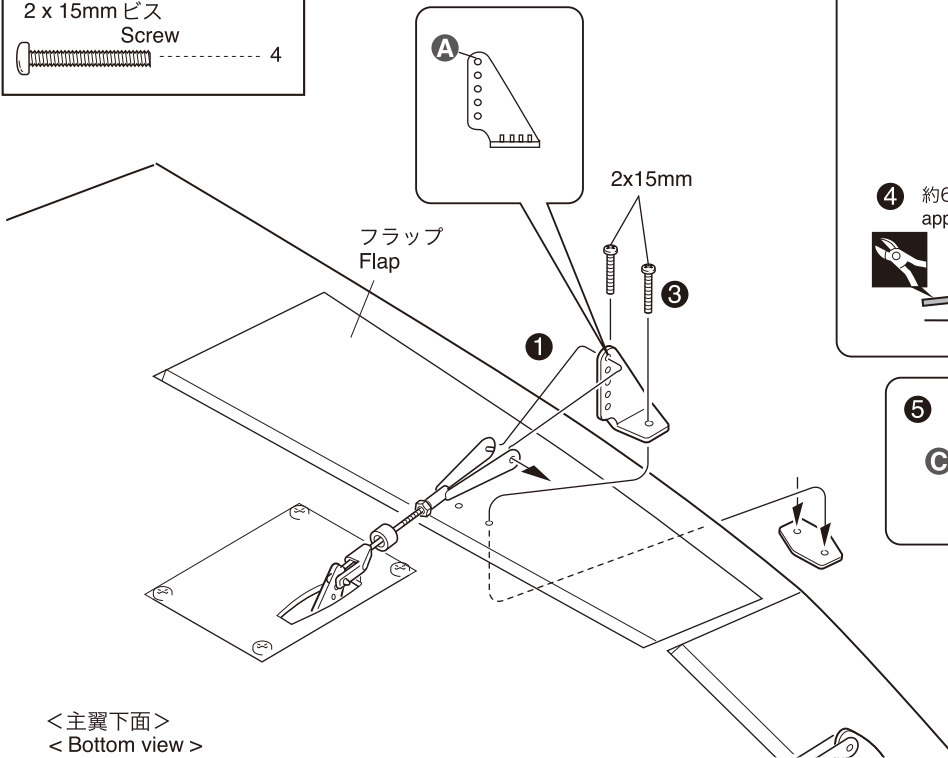
2 x 10mm TPビス  
TP Screw 8



**A** 左右のフラップサーボは、同じ向きに取付ける。  
Install flap servos like the illustration.

## 8 主翼/フラップサーボ Main Wing / Flap Servo

2 x 15mm ビス  
Screw 4



<主翼下面>  
< Bottom view >

**A** この穴を使う。 Use this hole. **B** 印をつける。 Mark the spot to attach. **C** 90°曲げる。 Bend 90°.

**2mm** 2mmの穴をあける(例)。  
Drill holes with the specified diameter.

余分をカットする。  
Cut off excess.

**1 2 3** 番号の順に組立てる。  
Assemble in the specified order.

**LR** 左右同じように組立てる。  
Assemble left and right sides the same way.

注意して組立てる所。  
Pay close attention here!

● 重要な注意事項があるマークです。  
必ずお読みください。  
Do not overlook this symbol!

**警告**  
Warning!

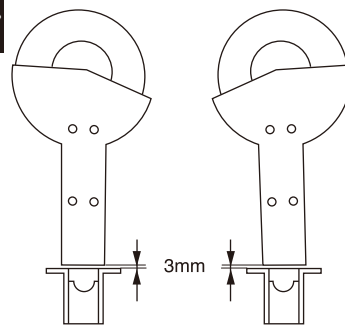
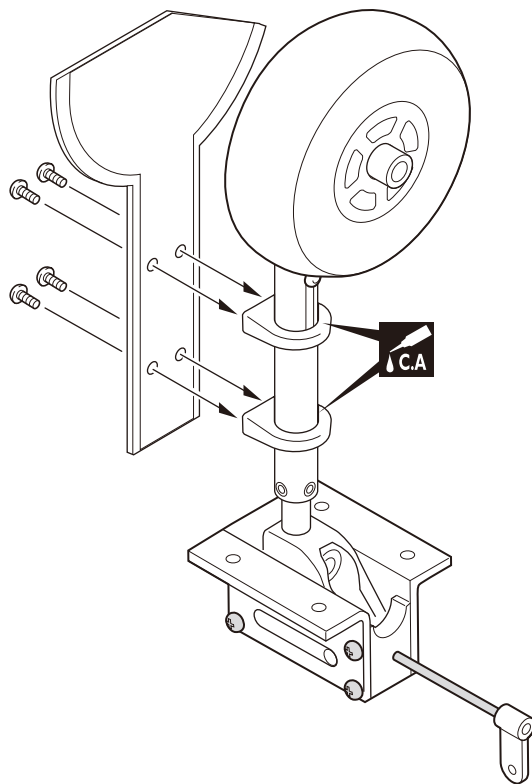


**9** メインギヤ  
Main Gear

3 x 6mm ボタンビス  
Button Screw



<メインギヤ (右)>  
< Main Gear (R) >

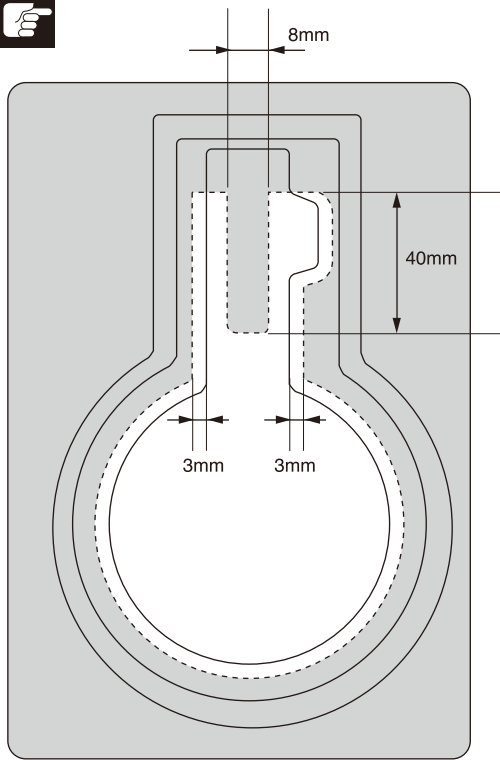
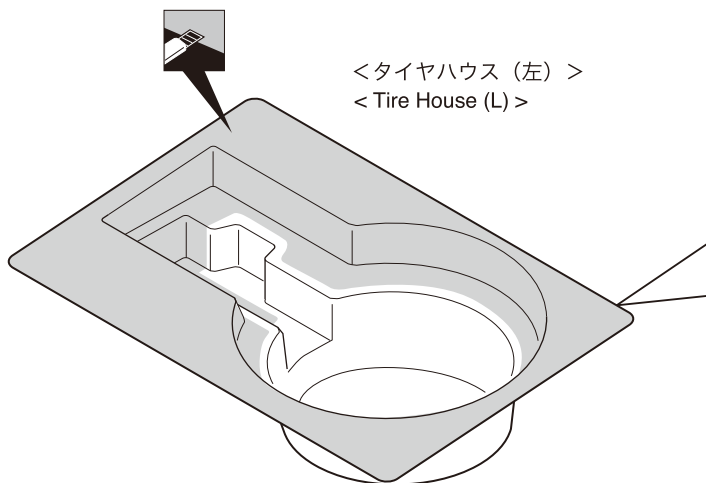


<メインギヤ (左)> <メインギヤ (右)>  
< Main Gear (L) > < Main Gear (R) >



**10** メインギヤ  
Main Gear

<タイヤハウス (左)>  
< Tire House (L) >



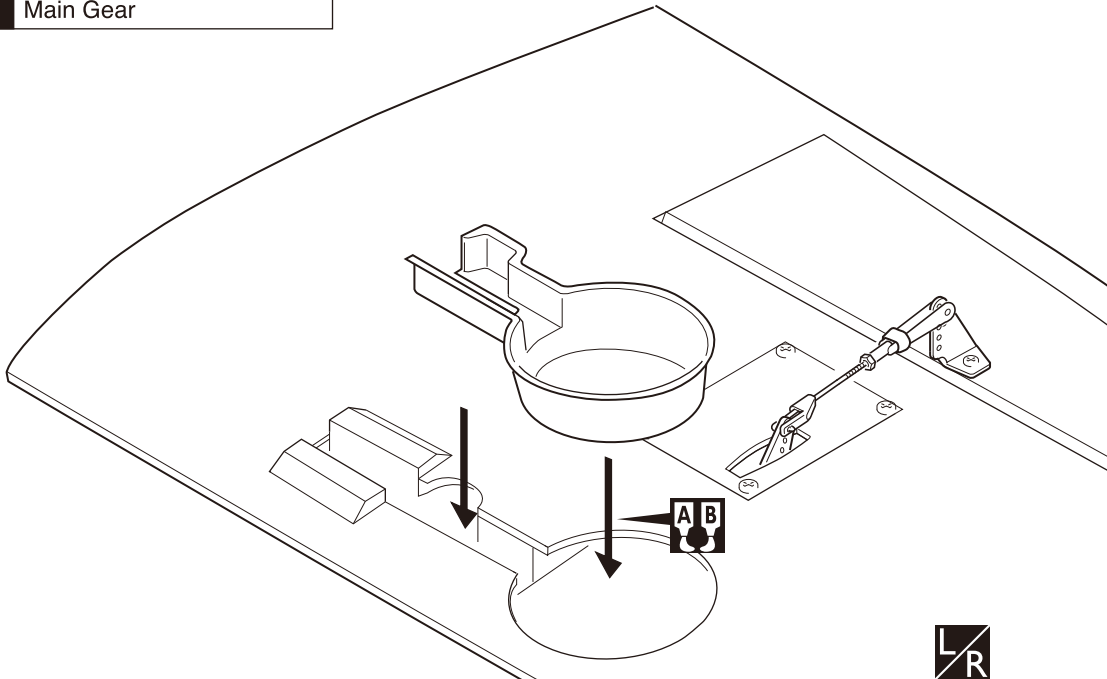
左右同じように組立てる。  
Assemble left and right  
sides the same way.

注意して組立てる所。  
Pay close attention here!

をカットする。  
Cut off shaded portion.

瞬間接着剤で接着する。  
Apply instant glue  
(CA glue, super glue).

**11** メインギヤ  
Main Gear

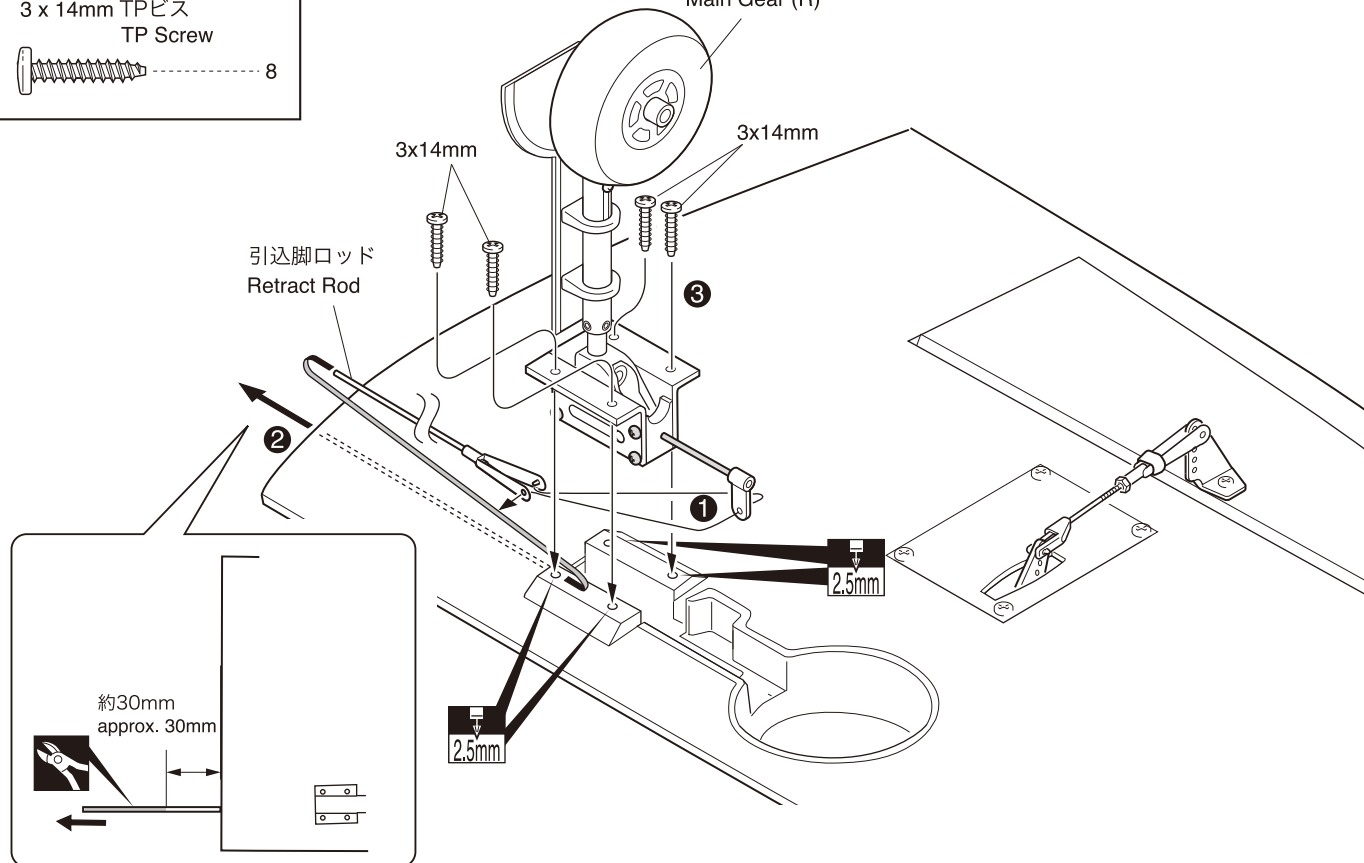


**12** メインギヤ  
Main Gear

3 x 14mm TPビス  
TP Screw



メインギヤ (右)  
Main Gear (R)



①② 番号の順に組立てる。  
Assemble in the specified order.

余分をカットする。  
Cut off excess.

**A B** エポキシ接着剤で接着する。  
Apply epoxy glue.

をカットする。  
Cut off shaded portion.

**L R** 左右同じように組立てる。  
Assemble left and right sides the same way.

注意して組立てる所。  
Pay close attention here!

# 13 メインギヤ Main Gear

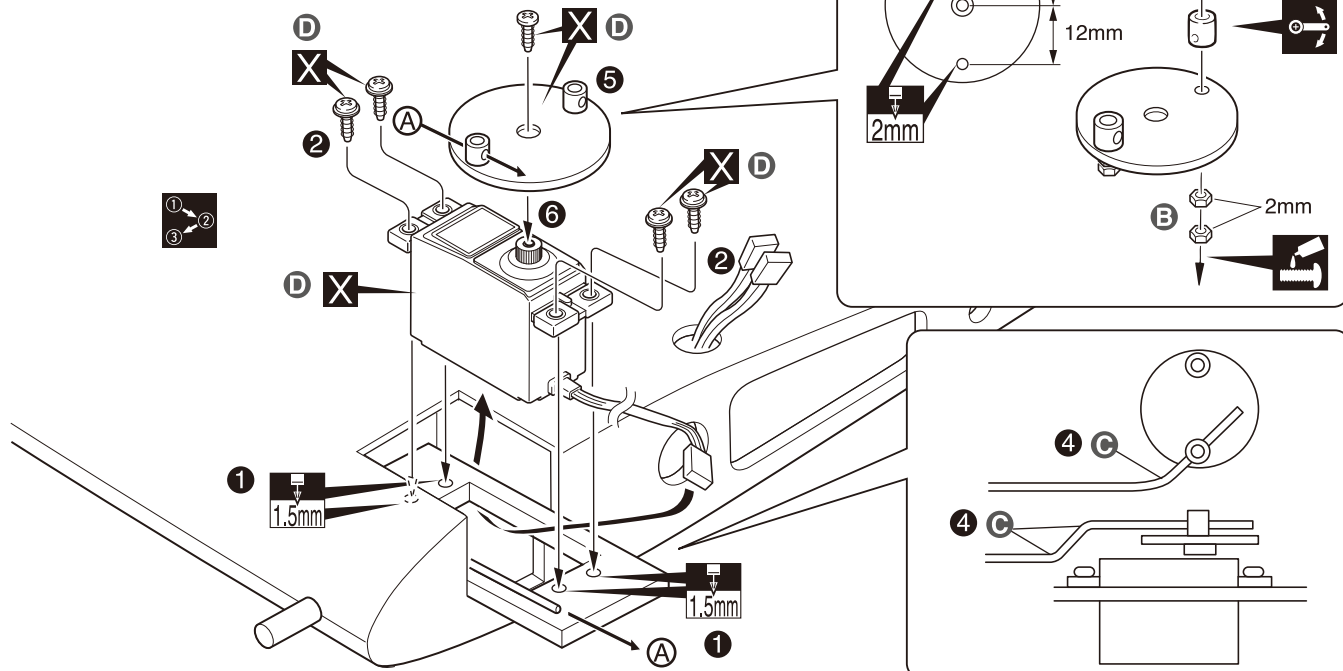
リンケージストッパー  
Linkage Stopper

○ ..... 2

2mm ナット  
Nut ..... 4

2 x 10mm ビス  
Screw ..... 2

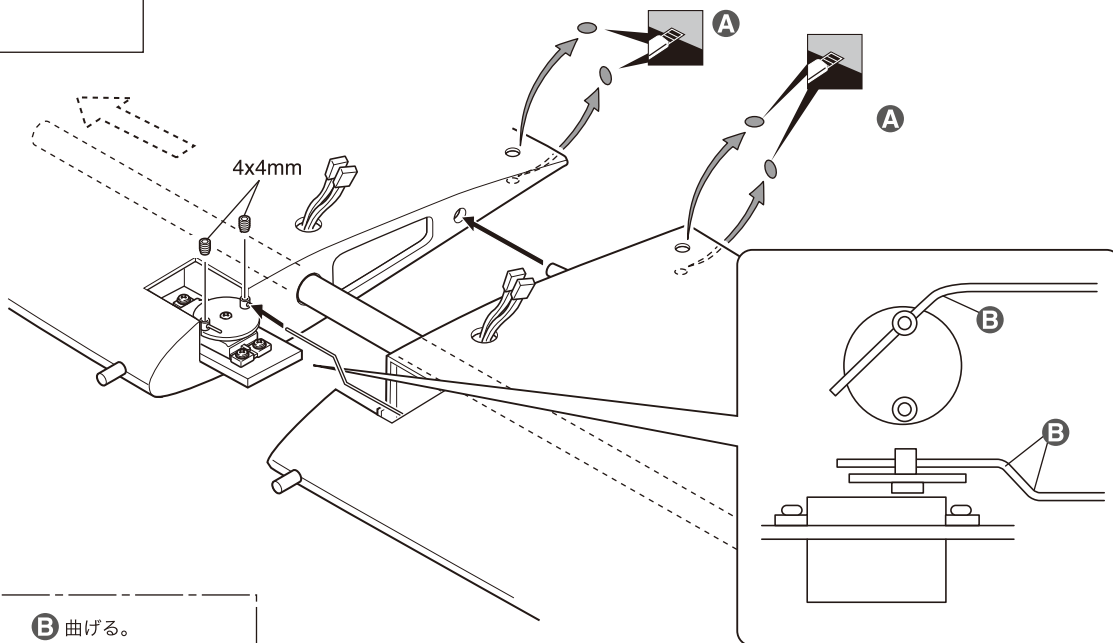
<主翼上面>  
< Top view >



- A** 一度外す。  
Temporarily remove.
- B** 2つのナット同士をしっかりと締める。  
Tighten the 2 nuts properly.
- C** 曲げる。  
Bend the linkage rod.
- D** サーボ付属  
Supplied with the servo.

# 14 メインギヤ Main Gear

4 x 4mm セットビス  
Set Screw ..... 2



- A** フィルムのみ。  
Cut away film only. here.
- B** 曲げる。  
Bend the linkage rod.

**AB** エポキシ接着剤で接着する。  
Apply epoxy glue.

**①②③** 番号の順に組立てる。  
Assemble in the specified order.

**➡** 可動するように組立てる。  
Ensure smooth, non-binding movement when assembling.


**■** をカットする。  
Cut off shaded portion.

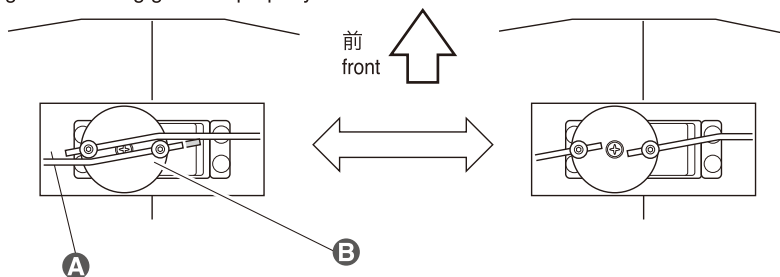
**X** 別購入品。  
Must be purchased separately!

**2mm** 2mmの穴をあける(例)。  
Drill holes with the specified diameter.

**🔩** ネジロック剤を塗る。  
Apply threadlocker (screw cement).

## 15 メインギヤ Main Gear

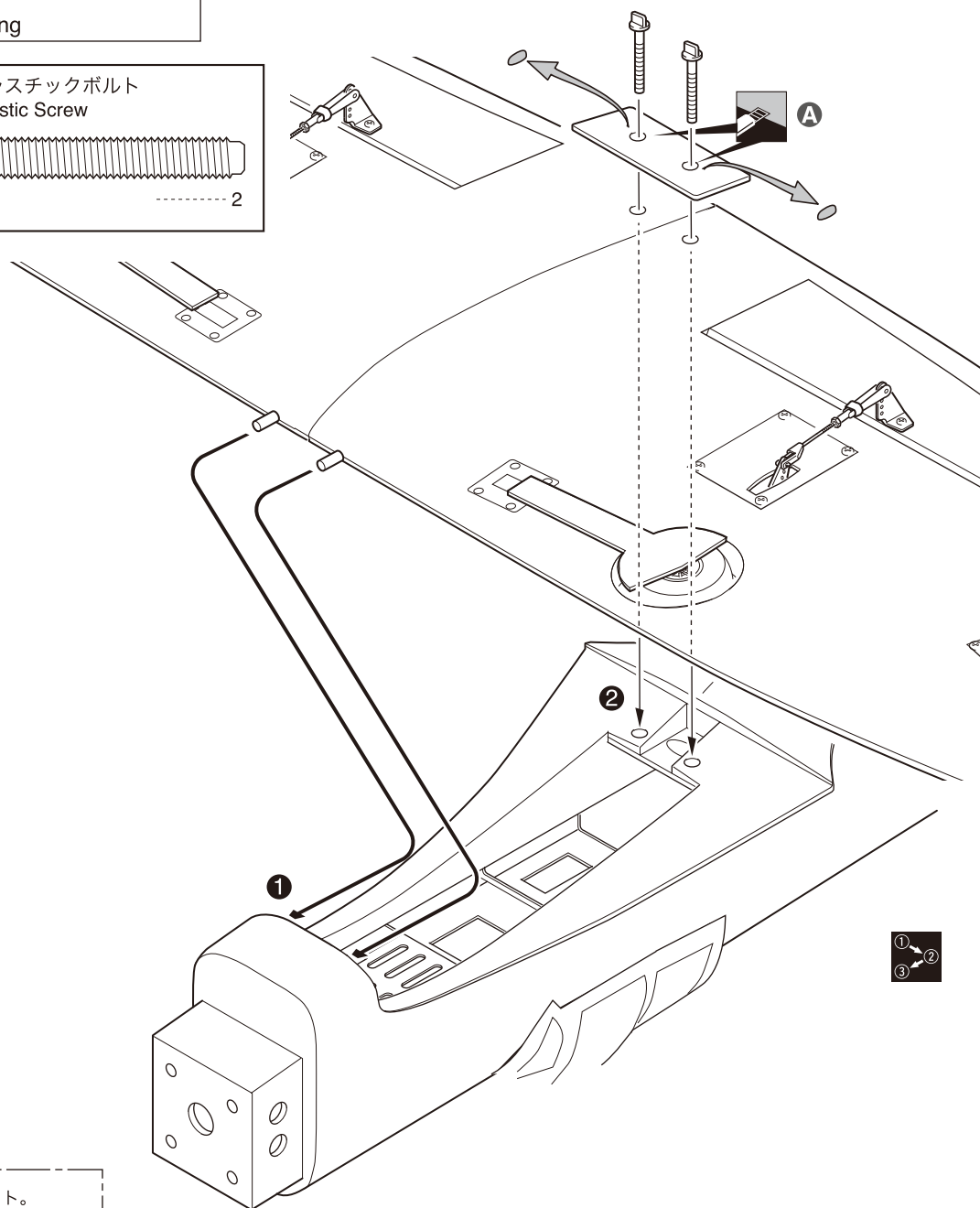
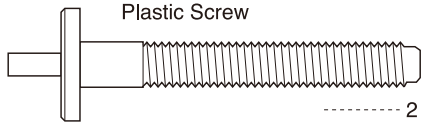
 ▶ メインギヤが、確実にロックするようにリンケージする。  
Make sure linkages for landing gear are properly locked.




- A** 余分をカットする。  
Cut off excess.
- B** ロッドがあたる場合は、曲げる。  
If linkage rods foul, bend accordingly to ensure free movement.

## 16 主翼 Main Wing

6 x 45mm プラスチックボルト  
Plastic Screw



- A** フィルムのみカット。  
Cut away film only here.

 注意して組立てる所。  
Pay close attention here!

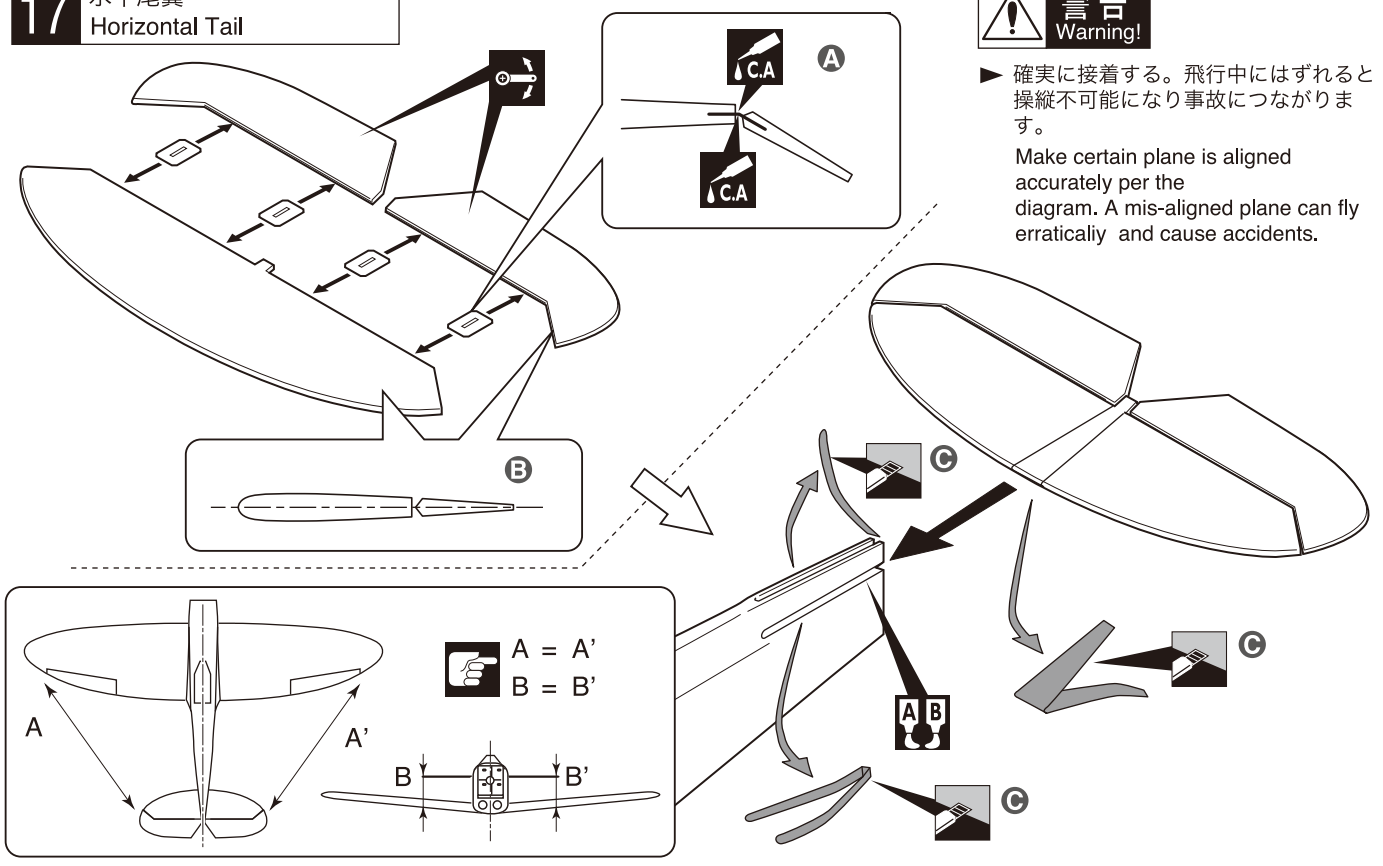
 番号の順に組立てる。  
Assemble in the specified order.

 をカットする。  
Cut off shaded portion.

# 17 水平尾翼 Horizontal Tail



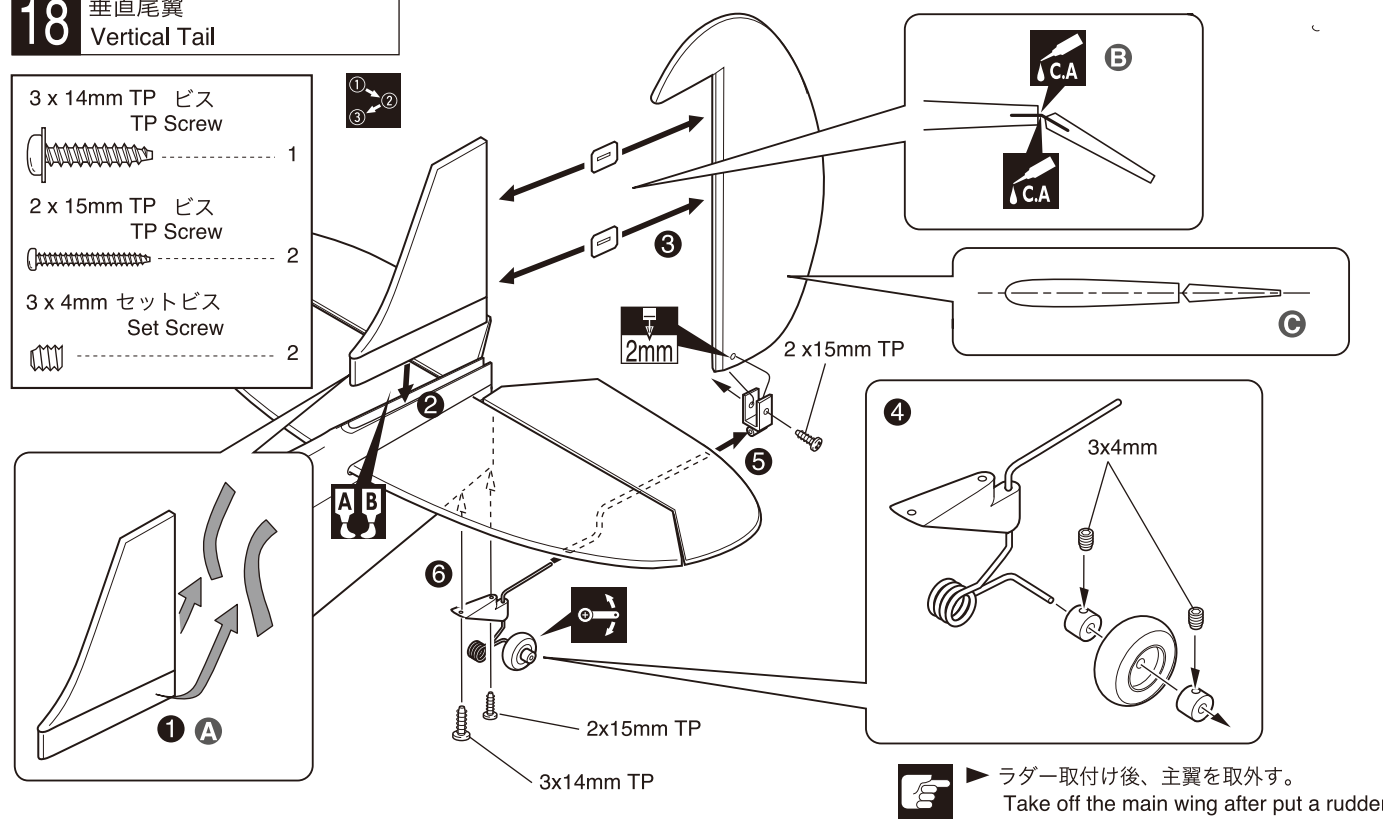
▶ 確実に接着する。飛行中にはずれると操縦不可能になり事故につながります。  
Make certain plane is aligned accurately per the diagram. A mis-aligned plane can fly erratically and cause accidents.



- A** 低粘度瞬間接着剤がヒンジにしみこむ様にして確実に接着する。  
Secure nylon hinges with instant glue, being careful tail wing and elevator.
- B** 水平尾翼とエレベーターの中心を合わせる。  
Align the center line of horizontal tail with elevator.
- C** フィルムのみカット。  
Cut away film only here.

# 18 垂直尾翼 Vertical Tail

- 3 x 14mm TP ビス  
TP Screw
- 2 x 15mm TP ビス  
TP Screw
- 3 x 4mm セットビス  
Set Screw



- A** フィルムのみカット。  
Cut away film only here.
- B** 低粘度瞬間接着剤がヒンジにしみこむ様にして確実に接着する。  
Secure nylon hinges with instant glue, being careful vertical fin and rudder.
- C** 垂直尾翼とラダーの中心を合わせる。  
Align the center line of vertical fin with rudder.

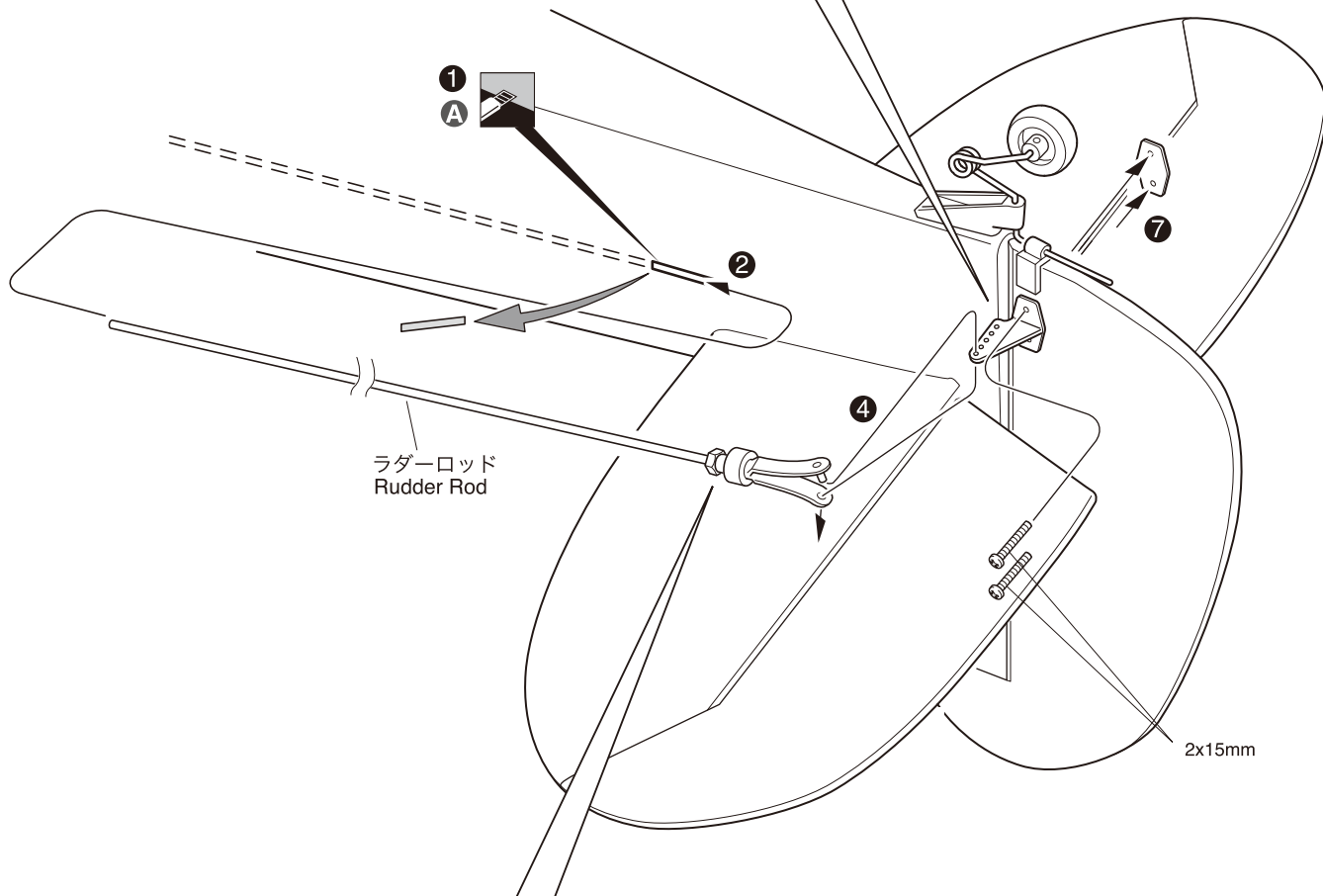
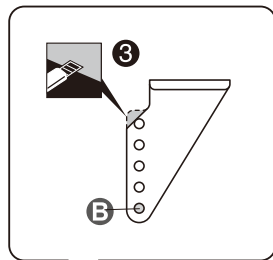
瞬間接着剤で接着する。 Apply instant glue (CA glue, super glue).	可動するように組立てる。 Ensure smooth, non-binding movement when assembling.	注意して組立てる所。 Pay close attention here!	2mmの穴をあける(例)。 Drill holes with the specified diameter.
エポキシ接着剤で接着する。 Apply epoxy glue.	をカットする。 Cut off shaded portion.	番号の順に組立てる。 Assemble in the specified order.	● 重要な注意事項があるマークです。必ずお読みください。 Do not overlook this symbol!

# 19 ラダーロッド Rudder Rod

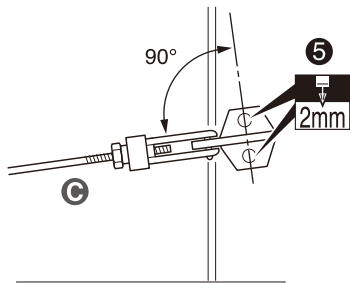
2 x 15mm ビス  
Screw



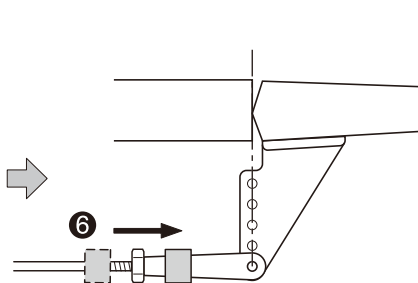
2



<横から見た図>  
< Side view. >



<下から見た図>  
< Bottom view. >



- A** フィルムのみ。  
Cut away film only. here.
- B** この穴を使う。  
Use this hole.
- C** ロッドがまっすぐになる位置にホーンを取付ける。  
Install the horn in a position so the rod is straight.

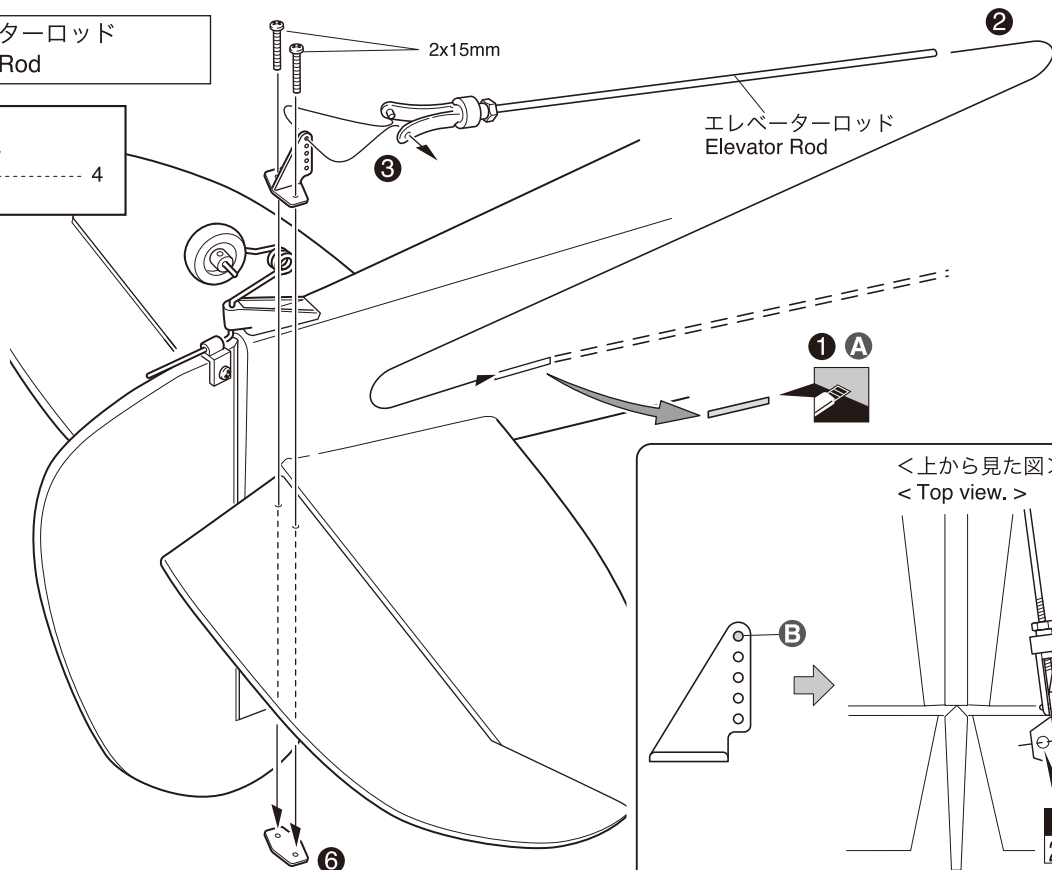
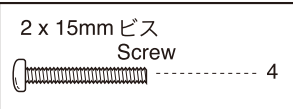
をカットする。  
Cut off shaded portion.

番号の順に組立てる。  
Assemble in the specified order.

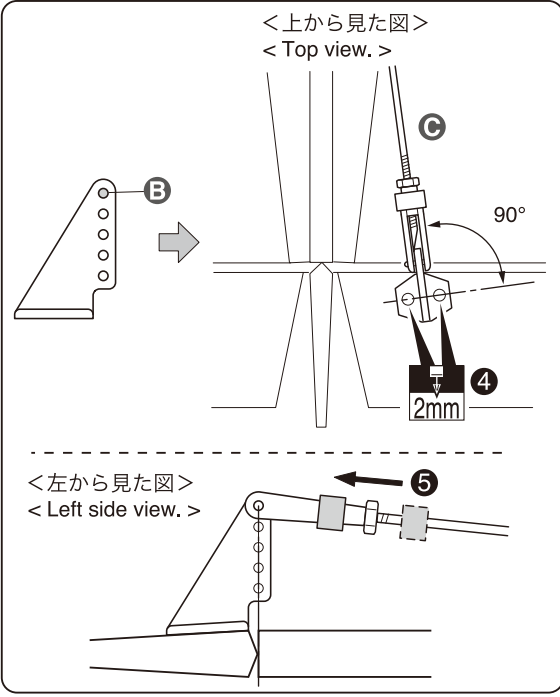
2mm の穴をあける (例)。  
Drill holes with the specified diameter.

2セット組立てる (例)。  
Assemble as many times as specified.

## 20 エレベーターロッド Elevator Rod



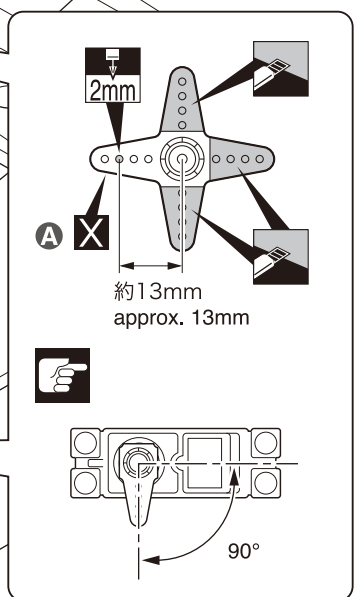
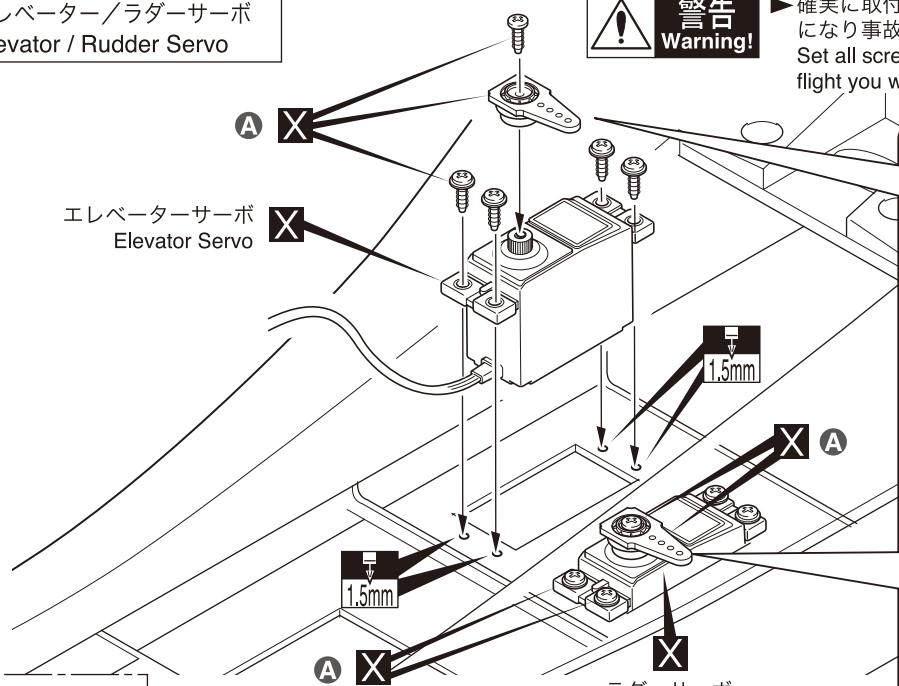
**L/R** 左右同じように組立てる。  
Assemble left and right sides the same way.



- A** フィルムのみ。  
Cut away film only. here.
- B** この穴を使う。  
Use this hole.
- C** ロッドがまっすぐになる位置にホーンを取付ける。  
Install the horn in a position so the rod is straight.

## 21 エレベーター/ラダーサーボ Elevator / Rudder Servo

**警告** 警告! 確実に取付ける。飛行中にははずれると操縦不可能になり事故につながります。  
Set all screws securely. If they come off during flight you will lose control of your aircraft!

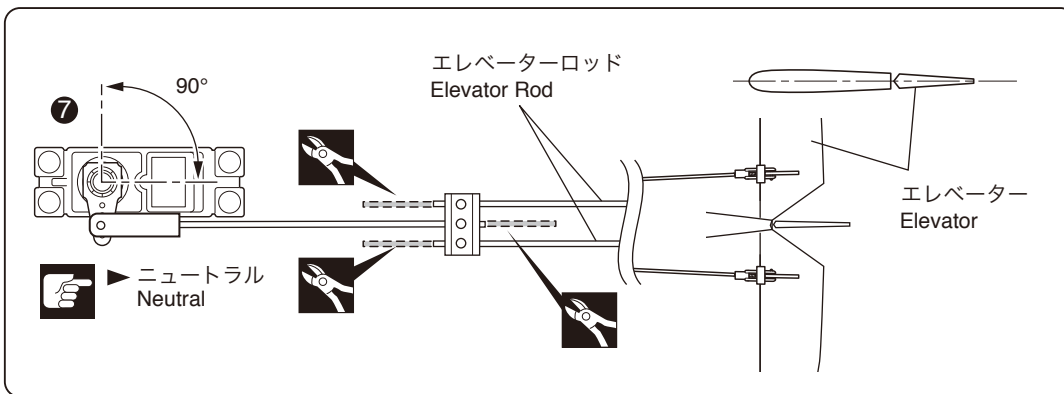
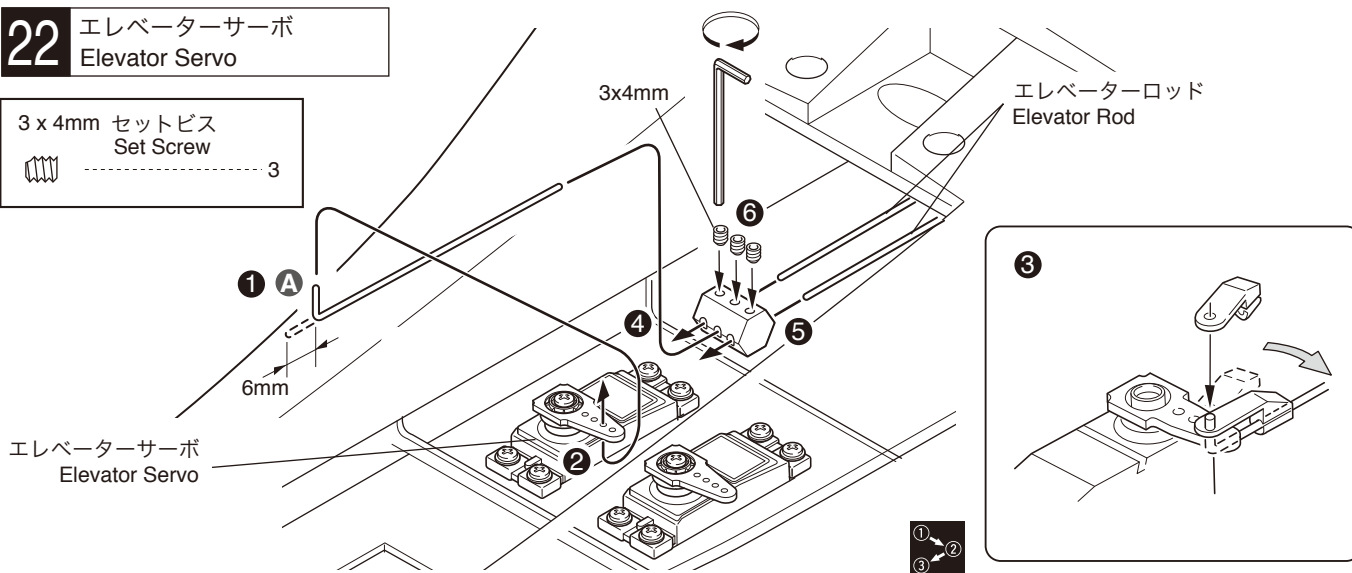
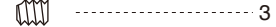


- A** サーボ付属のビス  
Supplied with the servo.

<b>X</b> 別購入品。 Must be purchased separately!	をカットする。 Cut off shaded portion.	<b>x2</b> 2セット組立てる(例)。 Assemble as many times as specified.	<b>L/R</b> 左右同じように組立てる。 Assemble left and right sides the same way.
2mmの穴をあける(例)。 Drill holes with the specified diameter.	注意して組立てる所。 Pay close attention here!	番号の順に組立てる。 Assemble in the specified order.	● 重要な注意事項があるマークです。 必ずお読みください。 Do not overlook this symbol! <b>警告</b> 警告!

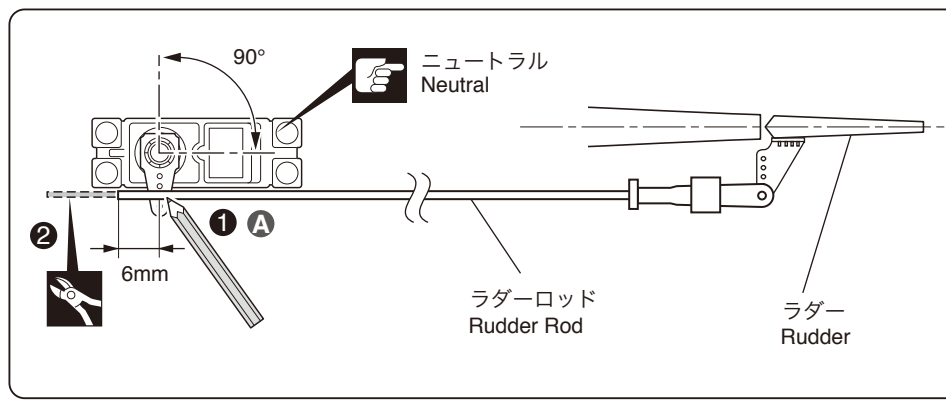
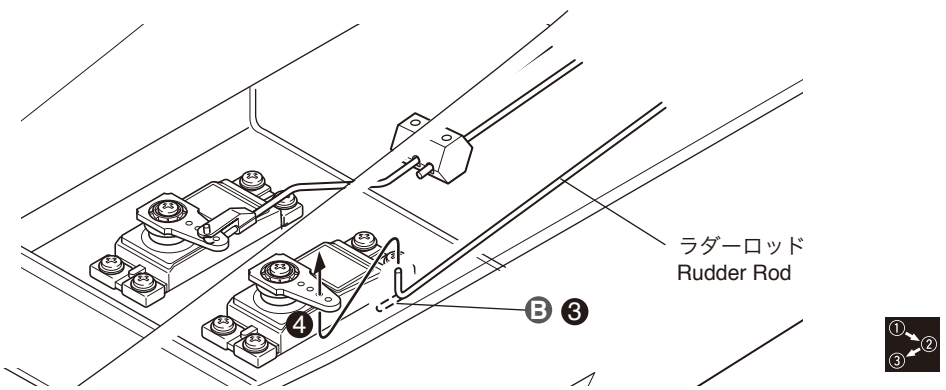
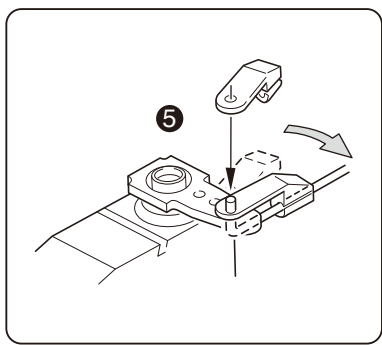
## 22 エレベーターサーボ Elevator Servo

3 x 4mm セットビス Set Screw 3



**A** 曲げる。 Bend.

## 23 ラダーサーボ Rudder Servo



**A** 印をつける。 Mark the spot to attach.  
**B** 曲げる。 Bend.

- X** 別購入品。  
Must be purchased separately!
- をカットする。  
Cut off shaded portion.
- 番号の順に組立てる。  
Assemble in the specified order.
- 2mmの穴をあける(例)。  
2mm Drill holes with the specified diameter.
- 注意して組立てる所。  
Pay close attention here!
- 余分をカットする。  
Cut off excess.

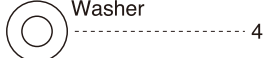


## 24 エンジンマウント Engine Mount

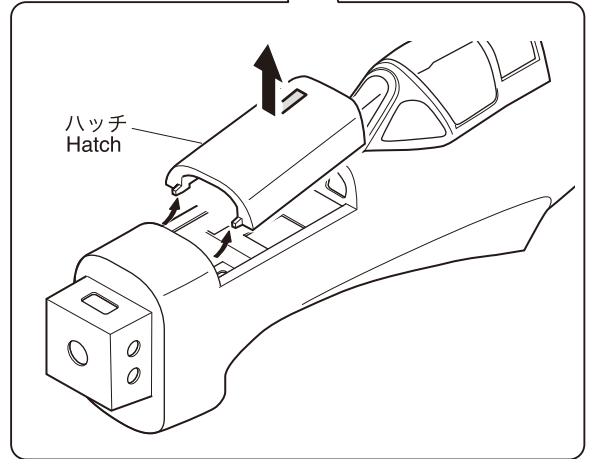
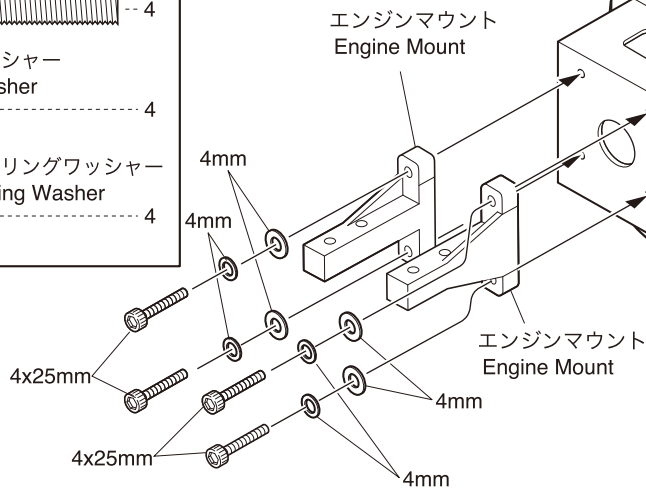
4 x 25mm キャップビス  
Cap Screw



4mm ワッシャー  
Washer



4mm スプリングワッシャー  
Spring Washer



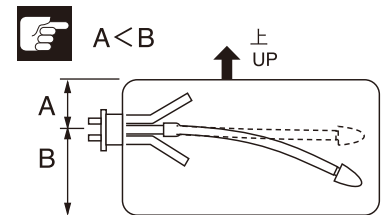
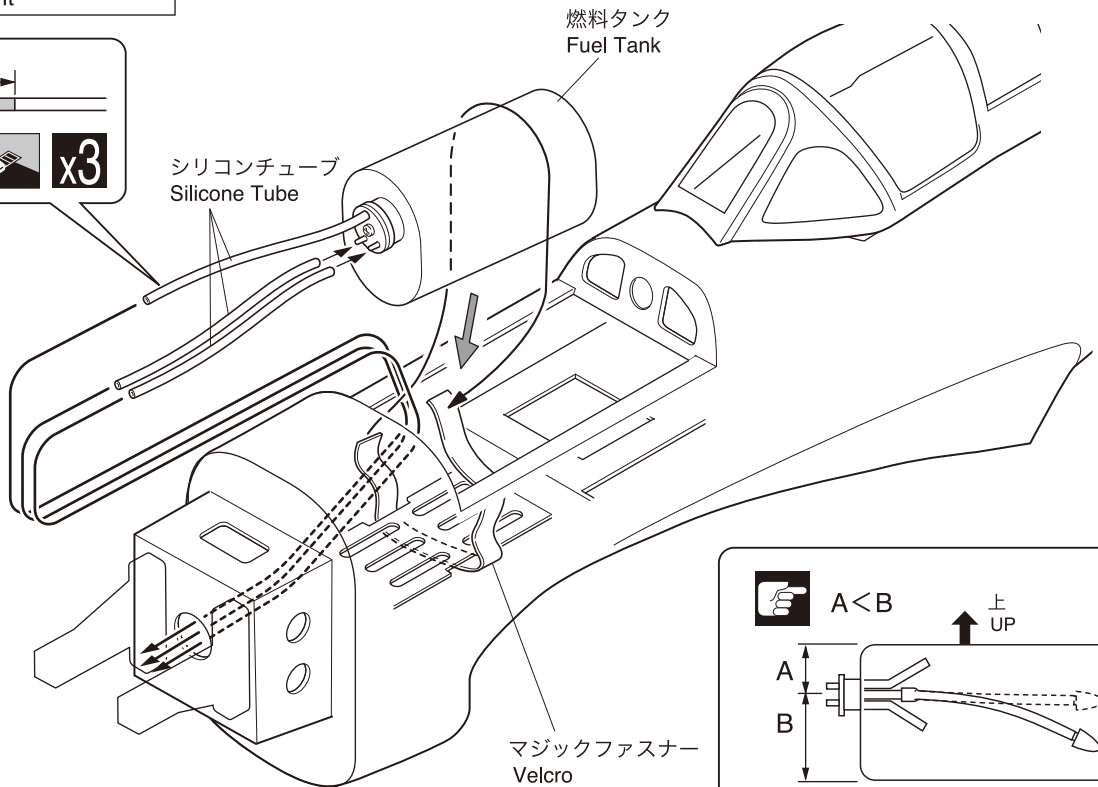
## 25 エンジンマウント Engine Mount

150mm

x3

シリコンチューブ  
Silicone Tube

燃料タンク  
Fuel Tank



注意して組立てる所。  
Pay close attention here!

をカットする。  
Cut off shaded portion.

2セット組立てる(例)。  
Assemble as many times as specified.

## 26 エンジンマウント Engine Mount

3 x 25mm キャップビス  
Cap Screw



4

3mm ナイロンナット  
Nylon Nut



4

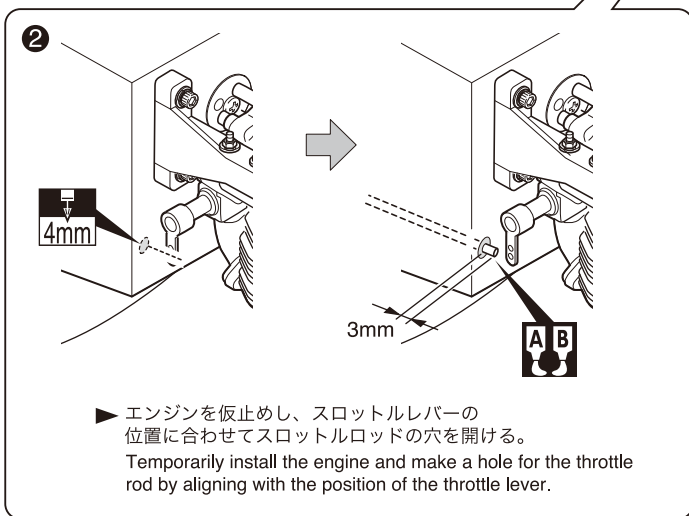
3mm ワッシャー  
Washer



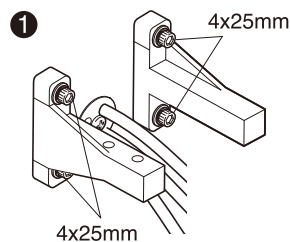
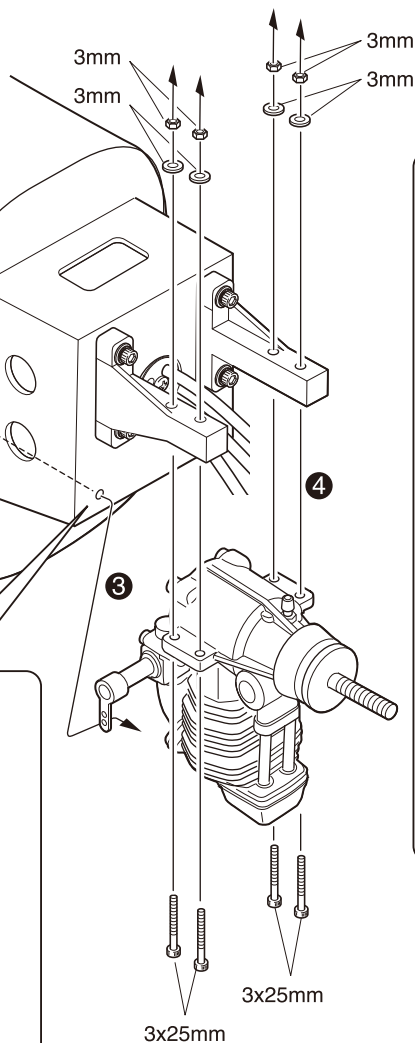
4

PPパイプ  
PP Pipe

スロットルロッド  
Throttle Rod



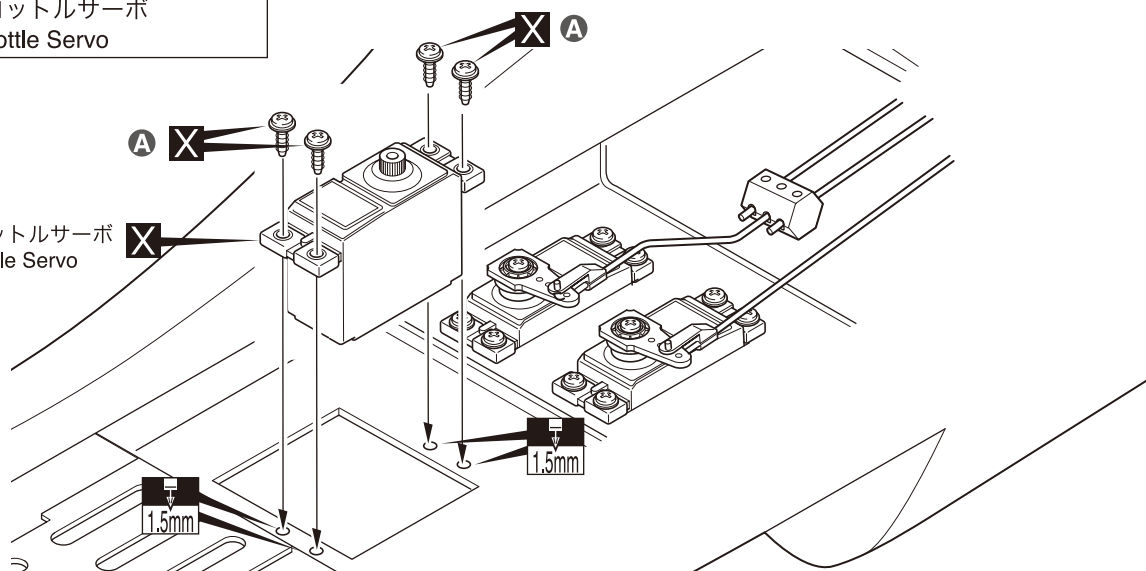
- ▶ エンジンを仮止めし、スロットルレバーの位置に合わせてスロットルロッドの穴を開ける。  
Temporarily install the engine and make a hole for the throttle rod by aligning with the position of the throttle lever.



- ▶ まずエンジンを取付ける前に使用するエンジンに合わせるために、4mmキャップビス4本を一度緩めてエンジンマウントを左右に移動させエンジンの幅及び中心に合せ、4mmキャップビス4本をしっかりと締めてください。  
Engine Mount is adjustable for various size of engines. Before mounting engine, loosen 4mm screws and adjust engine mount size before installing engine.

## 27 スロットルサーボ Throttle Servo

スロットルサーボ  
Throttle Servo



- A サーボに付属  
Supplied with the Servo.

2mm 2mmの穴をあける(例)。  
Drill holes with the specified diameter.

注意して組立てる所。  
Pay close attention here!

A B エポキシ接着剤で接着する。  
Apply epoxy glue.

X 別購入品。  
Must be purchased separately!

## 28 スロットルサーボ Throttle Servo

リンケージストッパー  
Linkage Stopper

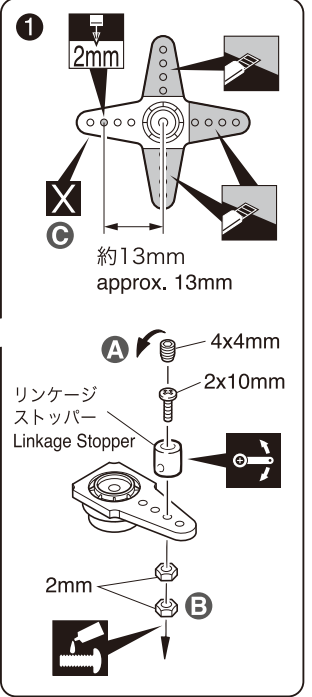
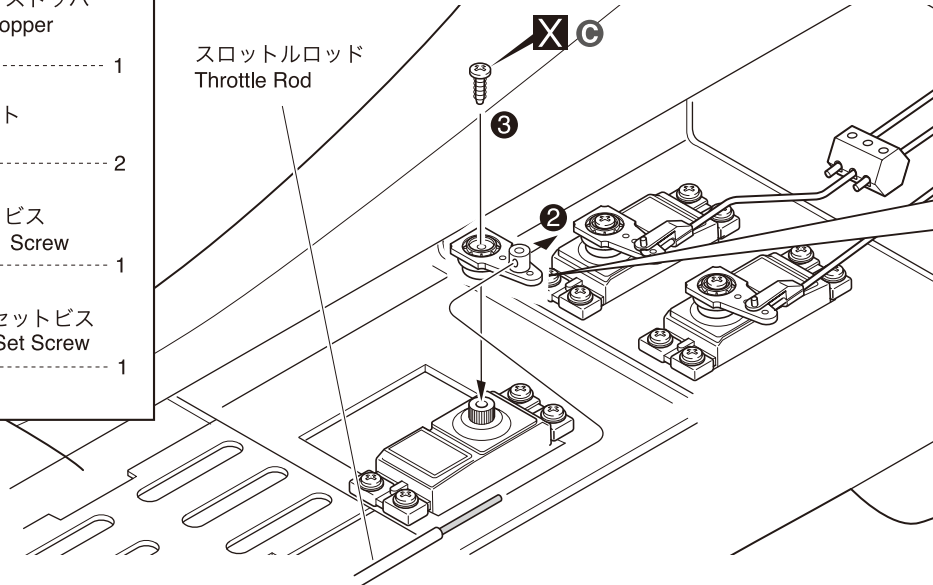
○ ..... 1

2mm ナット  
Nut

2 x 10mm ビス  
Screw

4 x 4mm セットビス  
Set Screw

スロットルロッド  
Throttle Rod



**A** 一度外す。  
Temporarily remove.

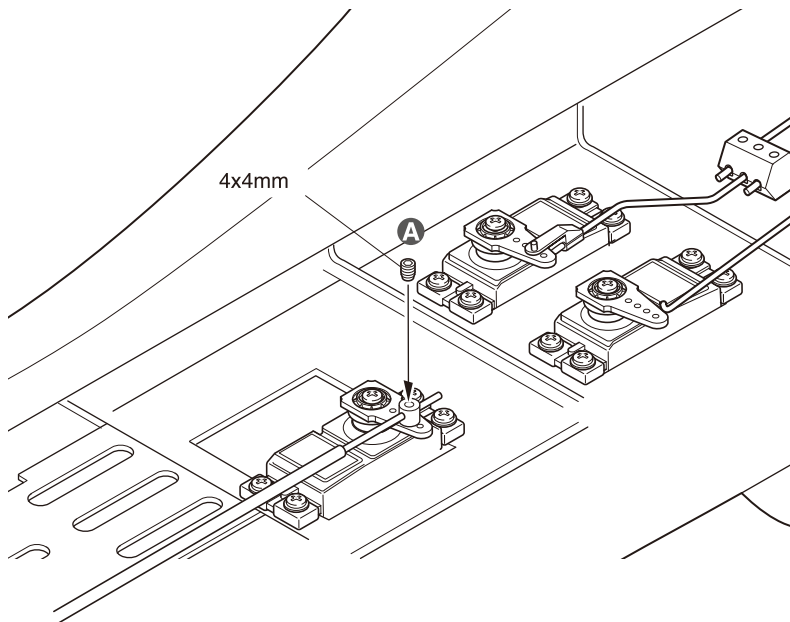
**B** 2つのナット同士をしっかりと締める。  
Tighten the 2 nuts properly.

**C** サーボに付属  
Supplied with the servo.

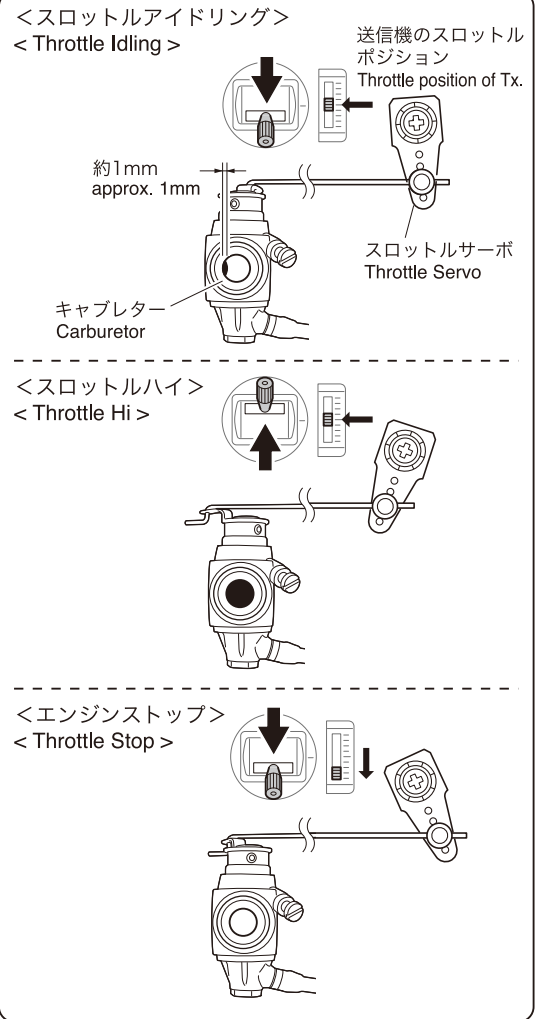
## 29 リンケージ Linkage

4 x 4mm セットビス  
Set Screw

..... 1



**A** 送信機のスロットルスティック、トリムの動作とキャブレターの開き方が合う位置に調整して、4x4mmセットビスを締め込む。  
Adjust the throttle input (transmitter throttle stick), throttle trim movement and the carburettor opening to the suitable position and screw in the 4x4mm set screw.



番号の順に組立てる。  
Assemble in the specified order.

別購入品。  
Must be purchased separately!

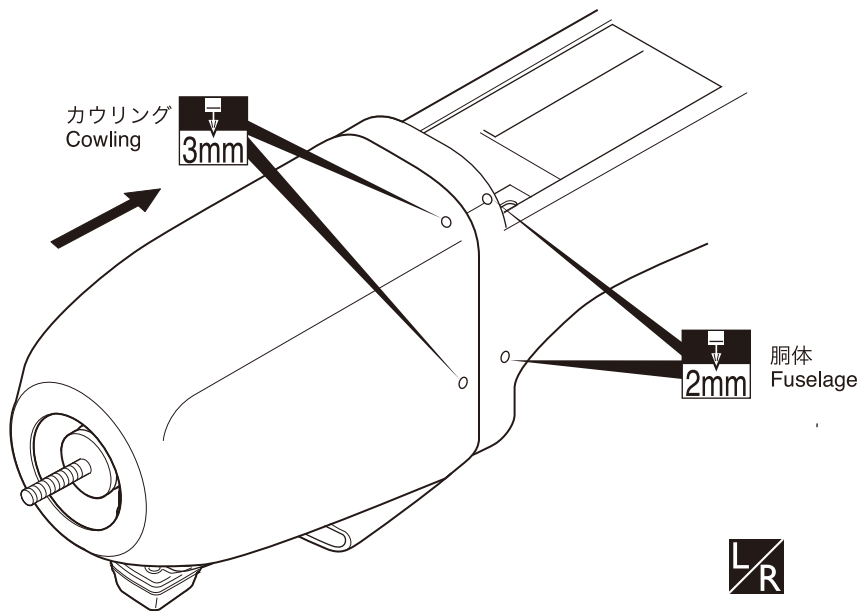
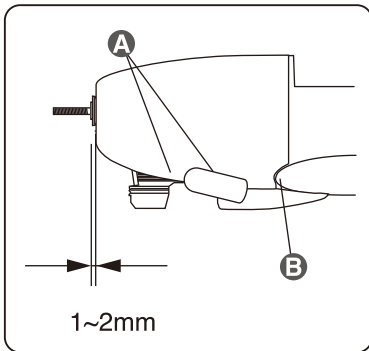
可動するように組立てる。  
Ensure smooth, non-binding movement when assembling.

2mmの穴をあける(例)。  
Drill holes with the specified diameter.

をカットする。  
Cut off shaded portion.

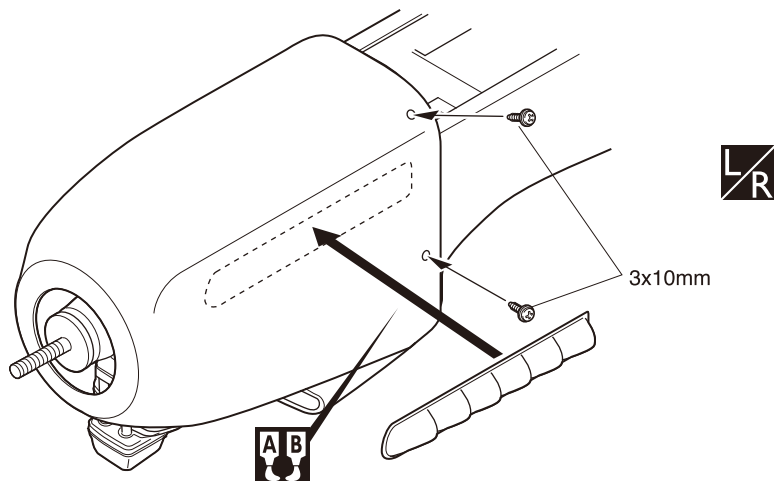
ネジロック剤を塗る。  
Apply threadlocker (screw cement).

### 30 カウリング Cowling

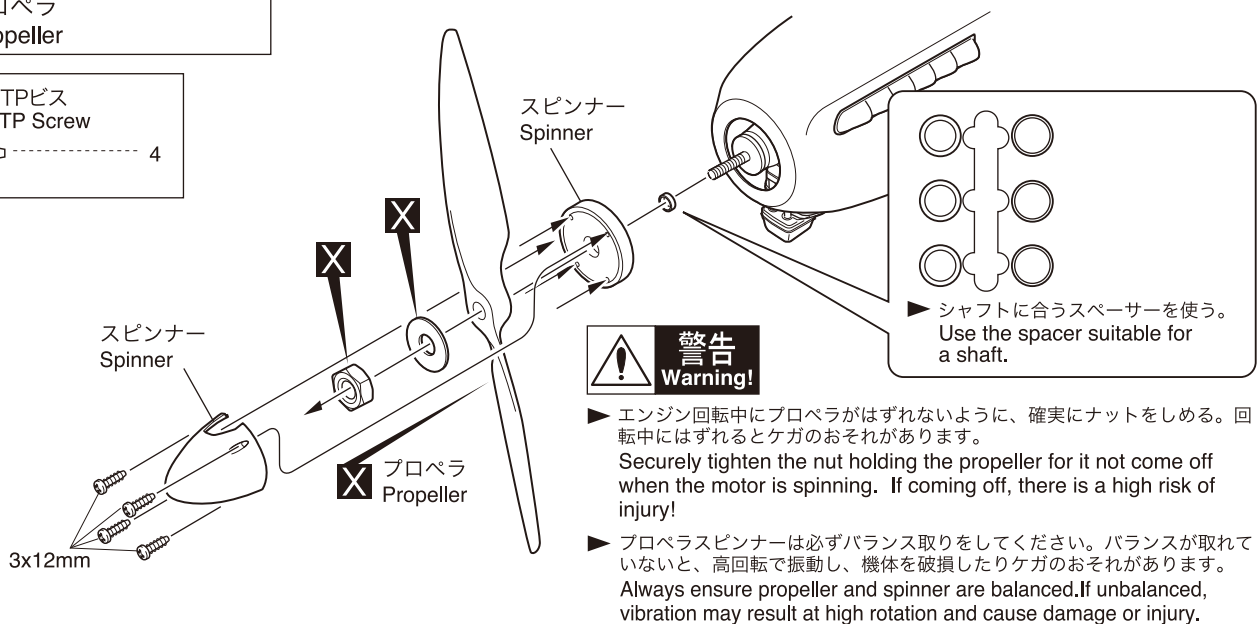
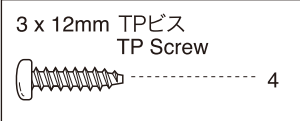


- A** 使用するエンジンに合わせてカウリングをカットする。  
Trim the cowling so it will match your engine.
- B** 主翼に合わせてカウリングをカットする。  
Trim the cowling so it will match wing.

### 31 カウリング Cowling



### 32 プロペラ Propeller



**2mm** 2mmの穴をあける(例)。  
Drill holes with the specified diameter.

**CA** 瞬間接着剤で接着する。  
Apply instant glue (CA glue, super glue).

**A/B** エポキシ接着剤で接着する。  
Apply epoxy glue.

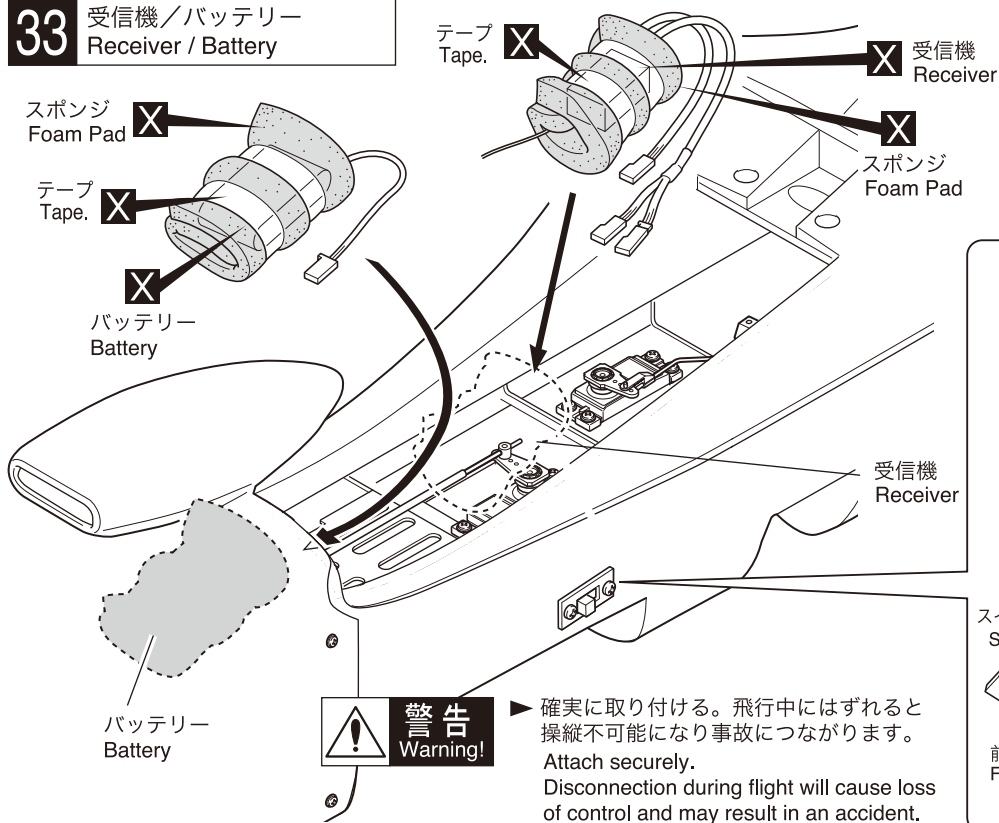
**L/R** 左右同じように組立てる。  
Assemble left and right sides the same way.

**X** 別購入品。  
Must be purchased separately!

● 重要な注意事項があるマークです。  
必ずお読みください。  
Do not overlook this symbol!

**警告**  
Warning!

### 33 受信機/バッテリー Receiver / Battery

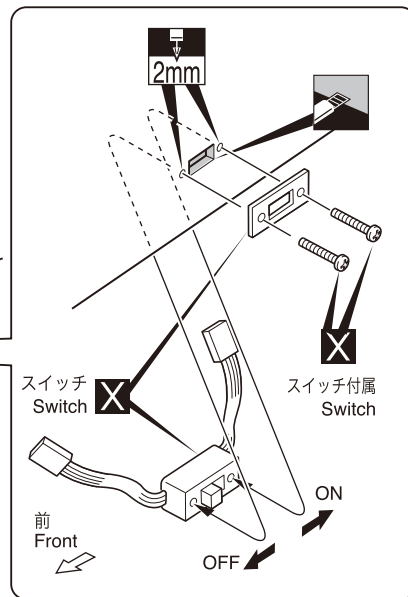


▶ プロポの説明書を参考にコネクターを接続する。  
Connect as per radio instruction manual.

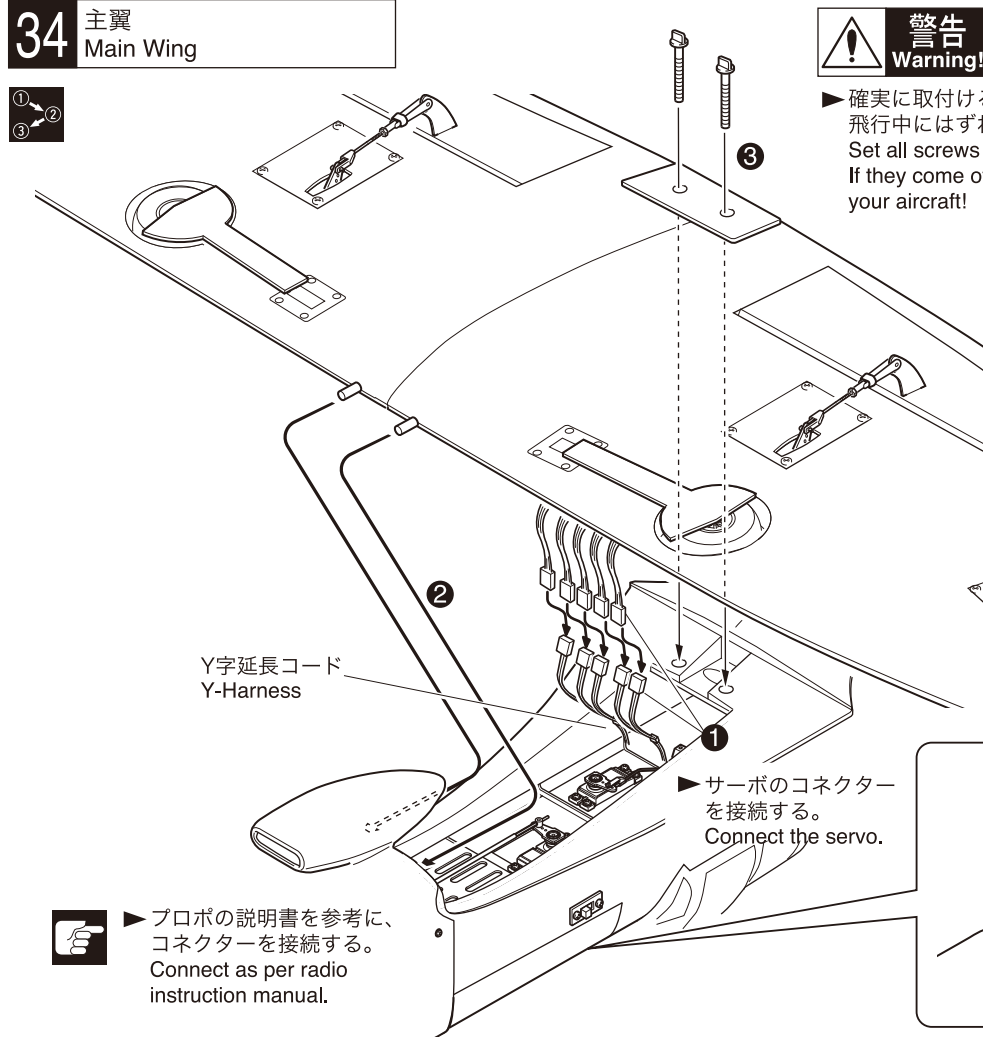
▶ 重心位置 ( 36 参照 ) に合わせて置く位置を調整してください。  
In order to obtain the CG (refer to 36) specified, position the battery.

**警告**  
Warning!

▶ 確実に取り付ける。飛行中にはずれると操縦不可能になり事故につながります。  
Attach securely. Disconnection during flight will cause loss of control and may result in an accident.



### 34 主翼 Main Wing

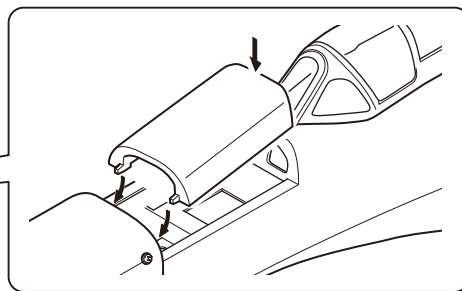


**警告**  
Warning!

▶ 確実に取付ける。飛行中にはずれると操縦不能になり事故につながります。  
Set all screws securely. If they come off during flight you will lose control of your aircraft!

▶ プロポの説明書を参考に、コネクターを接続する。  
Connect as per radio instruction manual.

▶ サーボのコネクターを接続する。  
Connect the servo.



別購入品。  
Must be purchased separately!

をカットする。  
Cut off shaded portion.

2mm の穴をあける (例)。  
Drill holes with the specified diameter.

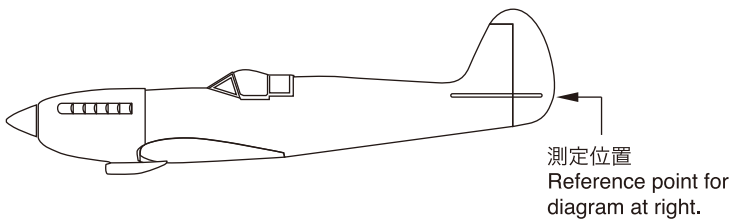
注意して組立てる所。  
Pay close attention here!

● 重要な注意事項があるマークです。  
必ずお読みください。  
Do not overlook this symbol!

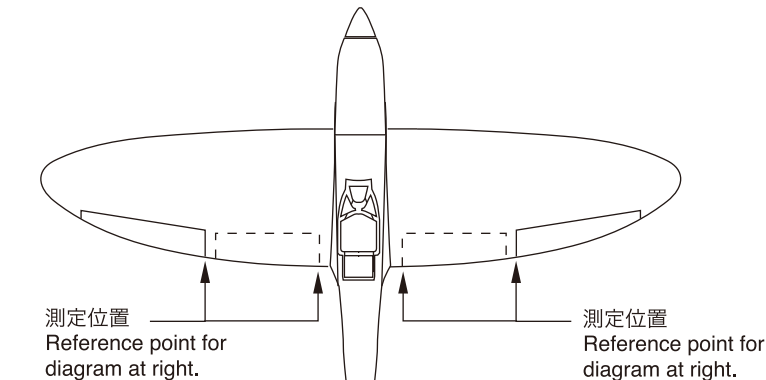
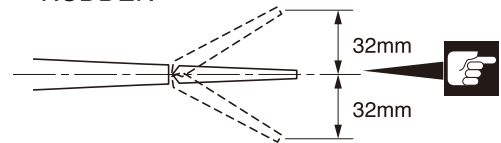
**警告**  
Warning!

## 35 舵角調整 Adjustment

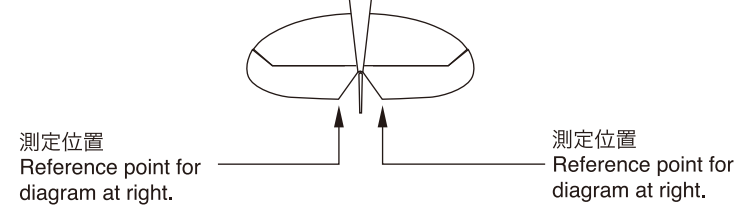
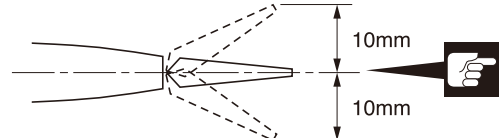
- ▶ 図の様に各舵が動くように調整する。図の動作量は通常の飛行に適した舵角です。  
Adjust the travel of each control surface to the values in the diagrams.



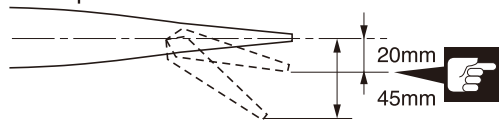
### ● ラダー RUDDER



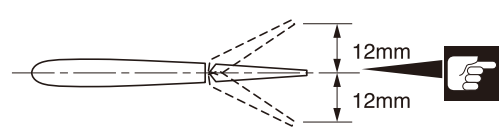
### ● エルロン AILERON



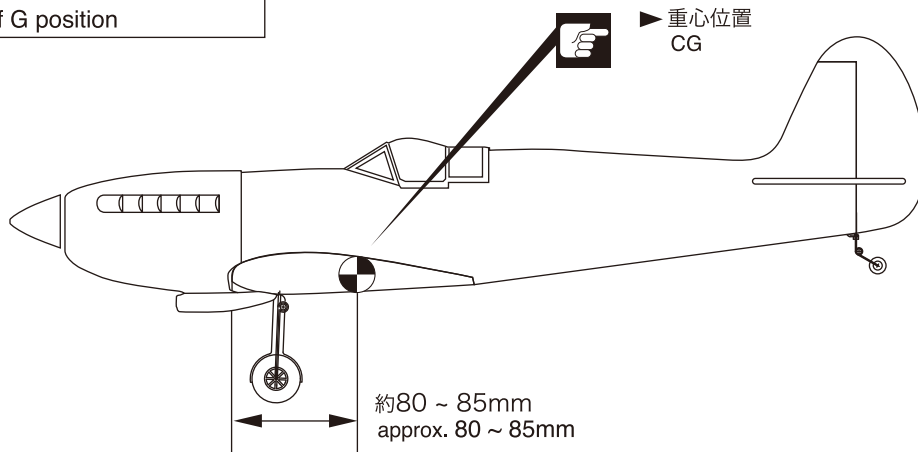
### ● フラップ Flap



### ● エレベーター ELEVATOR



## 36 重心位置 C of G position



- ▶ 図の位置に重心が来るように、受信機等を前後に移動し、重心位置を合わせる。  
In order to obtain the CG specified, reposition the receiver and other equipment.
- ▶ 受信機等の移動でも重心位置が合わない場合は、重りを載せて合わせる。  
If not obtain the CG specified, add a weight and adjust.



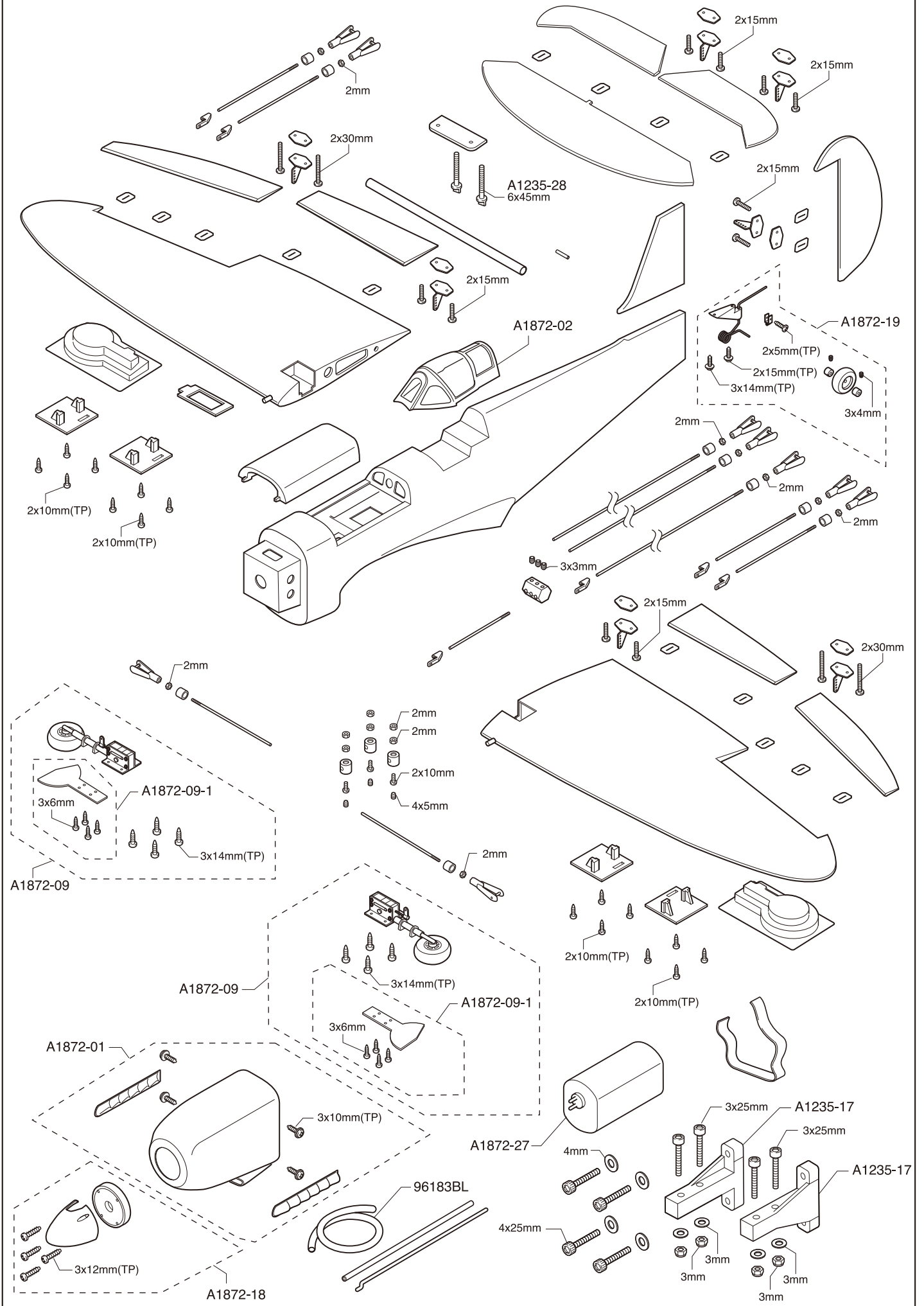
- ▶ 重心のチェックをする前に飛行は、おこなわない。重心位置が正しくないと操縦不能になり事故につながります。  
Do not fly before confirming the correct location of the CG. If the CG is incorrect, you lose control of your airplane which leads to accidents!

▶ 注意して組立てる所。  
Pay close attention here!

● 重要な注意事項があるマークです。必ずお読みください。  
Do not overlook this symbol!



# 分解图 EXPLODED VIEW



## スペアパーツ SPARE PARTS

★ FOR JAPANESE MARKET ONLY.

品番 No.	パーツ名 Part Names	★定価 (税抜)
A1872-01	カウリング (スピットファイヤー-Mk.V GP50) Cowling (SPITFIRE Mk.V GP50)	5,000
A1872-02	キャノピー (スピットファイヤー-Mk.V GP50) Canopy (SPITFIRE Mk.V GP50)	2,500
A1872-09	引込脚セット (スピットファイヤー-Mk.V GP50) Retract Maingear Set (SPITFIRE Mk.V GP50)	9,000
A1872-09-1	脚カバー (スピットファイヤー-Mk.V GP50) Maingear cover (SPITFIRE Mk.V GP50)	2,500
A1872-18	スピナー (スピットファイヤー-Mk.V GP50) Spinner (SPITFIRE Mk.V GP50)	1,800
A1872-19	テールギヤセット (スピットファイヤー-Mk.V GP50) Tail gear set (SPITFIRE Mk.V GP50)	3,000
A1872-27	燃料タンク 290cc (スピットファイヤー-Mk.V GP50) Fuel tank 290cc (SPITFIRE Mk.V GP50)	1,500
A1872-31	モーターマウント (スピットファイヤー-Mk.V GP50) Motor Mount (SPITFIRE Mk.V GP50)	2,000

## オプションパーツ OPTIONAL PARTS

★ FOR JAPANESE MARKET ONLY.

品番 No.	パーツ名 Part Names	★定価 (税抜)
R246-8813	ACアダプター 12V 5.0A C-03/C-04用 AC Adapter for 12V 5.0A for C-03/C-04	2,400
80906	マルチバッテリーチェッカー Multi Battery Checker	3,000
90411-07	ナイロンプロペラ D11xP7 Nylon Propeller D11XP7	650
90412-06	ナイロンプロペラ D12xP6 Nylon Propeller D12XP6	750
96161	セッティングウエイト (60g) Setting Weight (60g)	480
56567	プロペラカバー For D10-D12 Propeller Cover For D10-D12	1,300
56568	プレーンスタンド 50 Airplane Stand 50	15,000
56561	プロポスタンド Transmitter Stand	4,800
56560	プロポフックシルバー Transmitter Hook Silver	1,800
91490	フューエルチューブストッパー (4個入) Fuel Tube Stopper(4pcs)	200
96183BL/SG	カラーシリコンチューブ(2.3x1000)ブルー/スモークグレー Color Silicone Tube(2.3x1000)Blue/Smoke Grey	550
36215	スパークブースター2.0(コンディションメーター付) SPARK BOOSTER2.0	1,800
R246-8671	みえ-る 燃料フィルター(S)ブルー See-Through Fuel Filter (S) Blue	400
80457	ブリッツスターターII BLITZ STARTER II	5,000
80703BL/R	エフチャージャー HPポンプII(ブルー/レッド) F Charger HP Pump II(Blue/Red)	2,000
80454	12V シールドバッテリー 12V 7Ah Sealed Lead-Acid Battery	4,200
80455	シールドバッテリー用 AC充電器 AC Adapter 110V for Sealed Battery	1,300
80458	エフチャージャー EPポンプII Electric Fuel Pump w/Tube	1,700





警告  
Warning!

# 安全上の注意 Cautions for Safety



警告  
Warning!

- 必ずお読みください。  
Be sure to read it!

- この機体は中・上級者を対象にしていますが、製作や飛行には上級者のアドバイスを受けてください。
- この機体は、充分な飛行テストを行っていますが、スロットルを全開にしたままのやスナップロールや、急降下後の急な引き起こしなど、機体に大きな負荷をかけるような飛行をおこなうと、場合によっては空中分解することもあります。過大な負荷を機体につけないように飛行させてください。
- 飛行の状況によっては機体にかかる負荷が蓄積し、だんだん機体の強度が低下する場合があります。飛行ごとの点検をおこない、わずかでも異常が見られた場合は飛行を中止し、必要な補強をして安全飛行につとめてください。
- 完璧に完成したように見えても、組み立ての状況によっては内部に接着不良のある場合があります。飛行中にわずかでも異常を感じたらただちに着陸させ、原因を説明し、安全飛行につとめてください。
- リンケージパーツは、組み立ての状況によってはたわみやガタの出る場合があります。これらは動翼のフラッターの原因となる要素です。機体完成後、わずかでも不安があれば必要な修正をして、安全飛行につとめてください。

\*This aircraft is for intermediate to advanced builders and flyers. Beginners should seek advice for pre-flight adjustment and assembly from experienced fliers and never fly alone.

\*This aircraft has been flight tested with snap-rolls and other aerobatic maneuvers. However, repeated violent maneuvers may overstress the airframe. Please fly in a way that will not overstress the airframe.

\*Repeated flying can cause stress cracks to appear in the wood and joints. Please inspect after each flight. If any abnormalities are noted, repair immediately before the next flight to avoid accidents.

\*Glue joints become loose even though they appear to be tight. If you notice irregular flight, investigate the cause and repair it before the next flight.

\*As for linkages, inpropely assembling then can result in binding or loose control surfaces. This can cause flutter and aircraft control problems. Make sure all linkages are tight and control surfaces move properly before flying.

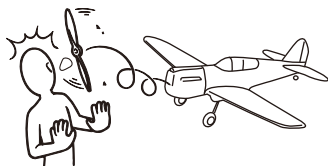
- この機体は、2 サイクル .46~.55 または 4 サイクル .56~.62 エンジン用に設計されていますのでこれ以上のエンジンを使用し、過激な飛行をおこなうと破損するだけでなく、大変危険ですので絶対におやめください。

\*This aircraft is designed for 2-stroke .46~.55 or 4-stroke .56~.62 sized engines only. Using larger, more powerful engines is not safe and may result in airframe failure. Do not exceed the recommended engine size or engage in extreme aerobatic maneuvers.

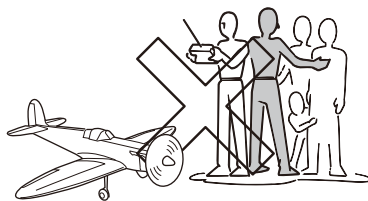


ケガや事故等、危険防止のため必ずお守りください。 Always do observe the following in order to prevent accidents!

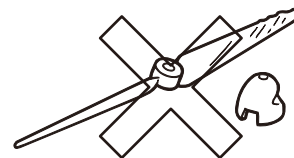
エンジンの調整は必ず後ろから行なってください。前、横からは大変危険ですので絶対に行なわないでください。  
Adjust the engine always from behind, but never from infront or the sides as a rotating propeller may badly injure you!



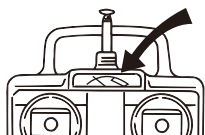
プロペラが回転中の機体には絶対に見物の人を近づけないでください。  
Do not allow watching people to get too close to a rotating propeller.



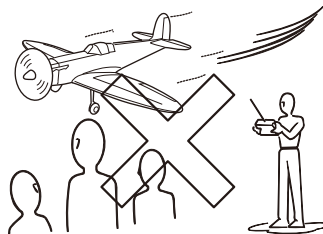
傷ついたプロペラ、変形したスピナーは使用しないでください。  
Disuse defective propellers as well as deformed spinners.



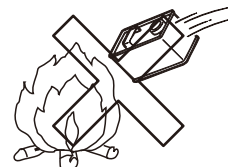
プロポの電池が弱くなったものは、新しいものと交換してください。  
If the dry batteries in the radio are flat, replace them with fresh ones.



まわりにいる人の上では飛行させないでください。  
Do not fly your airplane above people standing around.



空の燃料缶は火中に投げ入れないでください、非常に危険です。  
Never throw burning, gleaming or smouldering things into fuel cans, even if these happen to be empty. This will result in serious injury!





警告  
Warning!

# 飛行手順の注意 FLIGHT MANUAL

## 飛行前 Before Flying

京商の無線操縦模型は、高い性能を発揮するように設計されておりますので、飛行場所は万々を考えて十分に安全であることを確認してから楽しんでください。  
Before flying your airplane, ensure the airfield is spacious enough. Always fly it outdoors in safe areas with no debris or obstacles!



プロボの取扱方は、プロボの説明書をご覧ください。  
For proper radio handling, refer to its explanations.



スピナー・プロペラのゆるみをチェック！  
Ensure the spinner and propeller are securely installed.

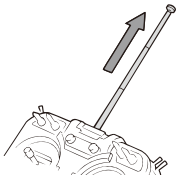


同じバンド(電波帯)の同時飛行は出来ません。近くで無線操縦模型を楽しんでいる人がいたらバンドを確認してください。

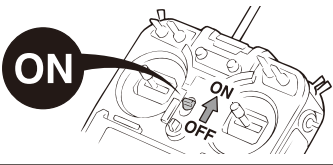
If the airplane begins to operate by itself, somebody else is on your fre-quency. Do not attempt to operate it under such condition for you may lose of control of it.



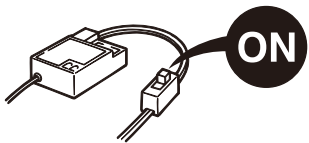
送信機のアンテナを最後まで伸ばす。  
Fully extend the antenna (transmitter).



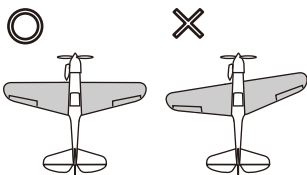
送信機のスイッチを入れ、スロットルを下げる。  
Switch transmitter on and reduce throttle.



受信機のスイッチを入れる。  
Switch on the receiver.

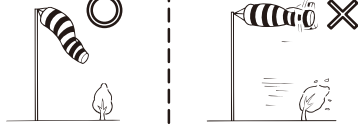


主翼が正しく取付けられているか確認。  
Ensure the main wing is securely installed.



## 飛行 Flying

強風や、横風での飛行はしない。  
Do not fly your airplane on days with strong winds or side winds.



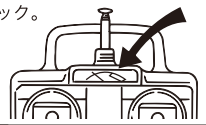
キャブレターのパイプを外して燃料を入れる。  
Remove carburetor pipe and fill fuel.



スティックを動かして各舵が調整通り動くかチェック。  
Move the sticks on your transmitter to ensure that all controls move according to your inputs and the way you adjusted them.



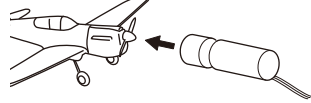
プロボの電源は、常にチェック。  
Check the radio batteries.



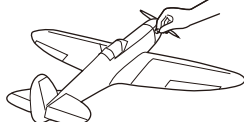
スロットルスティックを動かして、エンジンキャブレターがスムーズに開閉するかチェック。  
By moving the throttle control stick, ensure the carburetor opens and closes without effort.



スロットルをスローにしてから、プラグヒートをつなぎスターターをスピナーに押し当ててエンジンをかける。  
For starting the engine, apply low throttle and attached plug heater and hold the engine starter against the spinner.



ニードルを調整する。  
Adjust the needle.



機体を風上に向けて、手投げ又は離陸させる。  
Hand-launch your airplane into the wind to make it take off.

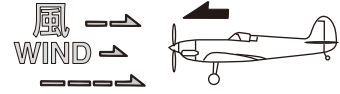


飛行機の動きがおかしい時は、飛行を中止して原因を調べる。  
If your airplane does not function correctly, land it at once and find out the reason.



## 飛行後 After Flying

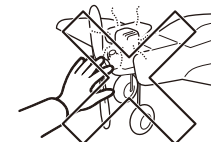
機体を風上に向けて、着陸させる。  
Always land your airplane into the wind.



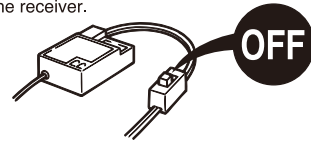
スロットルトリムを下げてエンジンをストップさせる。  
Bring your airplane to a halt by lowering the throttle trim.



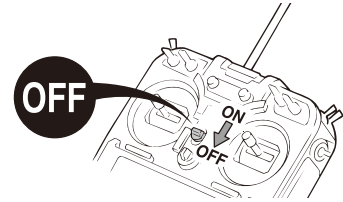
飛行後のエンジンは、高温になっているのでヤケドに注意。  
After each flight, the engine is very hot. Beware of getting burned!



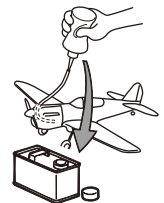
受信機のスイッチを OFF に。  
Switch off the receiver.



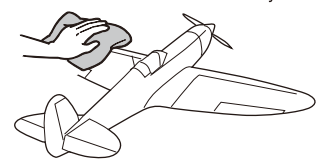
送信機のスイッチを OFF に。  
Switch off the transmitter.



残った燃料を抜き取り缶にもどす。  
Draw out the remaining fuel from the fuel tank and fill it back into the can.



汚れを取り、回転部にはグリスを付ける。  
Proper maintenance extends the life of your airplane.



オプションパーツは京商純正パーツ以外使用しないでください。  
Only use genuine KYOSHO parts.

# 京商スペアパーツ・オプションパーツの購入方法

※これらの購入方法は日本国内に限らせていただきます



- 部品をこわしたり、なくしてしまった場合でもスペアパーツやオプションパーツを購入し、元どおりに直す事ができます。
- パーツはお店で直接購入していただくか、お店に行けない場合は、インターネットか電話注文で京商から通信販売で購入することができます。  
(現金書留及び郵便振込みによる通信販売は平成20年3月31日をもって終了させていただいておりますので予めご了承ください)
- 商品のご購入に際しては商品代金(税込)とは別に発送手数料が必要です。

※お支払い方法により発送手数料が異なりますので下記の注文専用電話にてご確認ください。  
※お届け予定日数は夏・冬期休業または交通事情等運送上の理由により、遅れる場合がございますのであらかじめご了承ください。

## 1.まずはお店でお求めください。

まずは、お近くのお店か、この商品をお買い求めいただいたお店にご来店ください。ご希望のパーツの在庫があれば即購入できます。その際に組立/取扱説明書をお持ちになると購入がスムーズになります。



### お店で在庫切れの場合でも京商の『オンラインパーツ直送便』※でお店から京商へ申し込みます

お店でご希望のパーツがたまたま品切れだった場合でも、京商の『オンラインパーツ直送便』※を利用すればその場で注文できます。『オンラインパーツ直送便』は、ご希望のパーツの品番や数量等を直接お店にご注文してください。在庫確認後代金をお支払いいただければ結構です。お客様のご自宅か、お店にお届けします。

※一部取扱っていないお店もございます。



オンラインパーツ直送便取扱店はこのステッカーが目印です。

A: 取扱説明書に必要なパーツの品番と数量を確認する。



B: お店で必要なパーツを注文し代金を支払う。



C: ご注文から約3~4日でお客様のご自宅か、お店にお届けします。



## 2.お店に行けない場合は 次の方法で京商から通信販売で購入できます。

お店に行けない場合は、京商ホームページ内の京商オンラインショップからお申し込みください。

### インターネットで京商に申し込む

<http://kyoshoshop-online.com>



KYOSHOホームページ内のインデックスから京商オンラインショップをクリックしていただくか、右記QRコードを携帯で読み込んでいただくと直接サイトにアクセスできます。必要事項を入力の上ご利用ください。  
オンラインショップ(インターネット)でお申し込みの場合は2種類(各社クレジットカード、代引支払い)からお選びいただけますのでご利用ください。



京商株式会社

〒243-0034 神奈川県厚木市船子153

●お問い合わせはユーザー相談室まで

電話 046-229-4115 受付時間：月～金曜(祝祭日を除く)13:00～19:00

# 組立や、操作上で不明な点のお問い合わせ方法

これらのサービスは日本国内に限らせて頂きます



組立てたり、操作してみて上手くいかない点などございましたら、ご購入いただいた販売店または、京商ユーザー相談室へお問い合わせください。  
京商ユーザー相談室へお問い合わせの際は、お電話いただくか、下記のお問い合わせ用紙に必要事項をご記入のうえ、ファックスまたは郵便でお送りください。

## 京商へのお問い合わせ先 → 「京商ユーザー相談室」

京商にお問い合わせの際は、「京商ユーザー相談室」にご連絡ください。  
お問い合わせの際は、お手元に商品や組立/取扱説明書をご用意のうえ、組立/取扱説明書のページ数、行程番号、部品番号(キーNo.)を用いるなど、なるべく具体的にお知らせください。

電話でのお問い合わせは：046-229-4115 電話でのお問い合わせは、月曜～金曜(祝祭日を除く)13:00～19:00。

FAXでのお問い合わせは：046-229-1501 FAXでは、24時間お問い合わせの受付をして居ります。回答は、翌営業日以降となる場合があります。営業日:月曜～金曜(祝祭日を除く)

郵便でのお問い合わせは：〒243-0034 神奈川県 厚木市 船子153 京商株式会社 ユーザー相談室宛

キリトリ線

## お問い合わせ用紙

お問い合わせ用紙は、FAXまたは郵便でお送りください。回答方法は、京商で検討のうえ考慮させていただきます。  
郵送の場合は、お問い合わせ用紙のコピーを保管してください。

品番	No.11872	商品名	スピットファイヤーMk.V GP 50			
ご購入店	店名 (電話 - - )	都道府県	ご購入年月日	平成	年	月 日
ご使用プロポ	メーカー名	商品名	ご使用の	モーター	エンジン	
ご氏名	フリガナ		R/C歴	約	年	
ご自宅住所	〒 - - - - - 都道府県					
ご自宅の連絡先	電話 ( )	FAX	( )			
平日の昼間に可能な連絡先	電話 ( )	FAX	( )			
月曜～金曜(祝祭日を除く)13:00～19:00で電話連絡可能な時間帯			頃	受付No.(京商記入欄)		

お問い合わせご記入欄：組立/取扱説明書のページ数や部品番号(キーNo.)を用いるなど、なるべく具体的にご記入ください。

.....

.....

.....

.....

.....

.....

.....

.....

.....



京商ホームページ  
www.kyosho.com

京商株式会社

〒243-0034 神奈川県厚木市船子153

●ユーザー相談室直通電話 046-229-4115

お問い合わせは：月曜～金曜(祝祭日を除く)13:00～19:00

32401411 -1 PRINTED IN VIETNAM

メーカー指定の純正部品を使用して  
安全にR/Cを楽しみましょう。