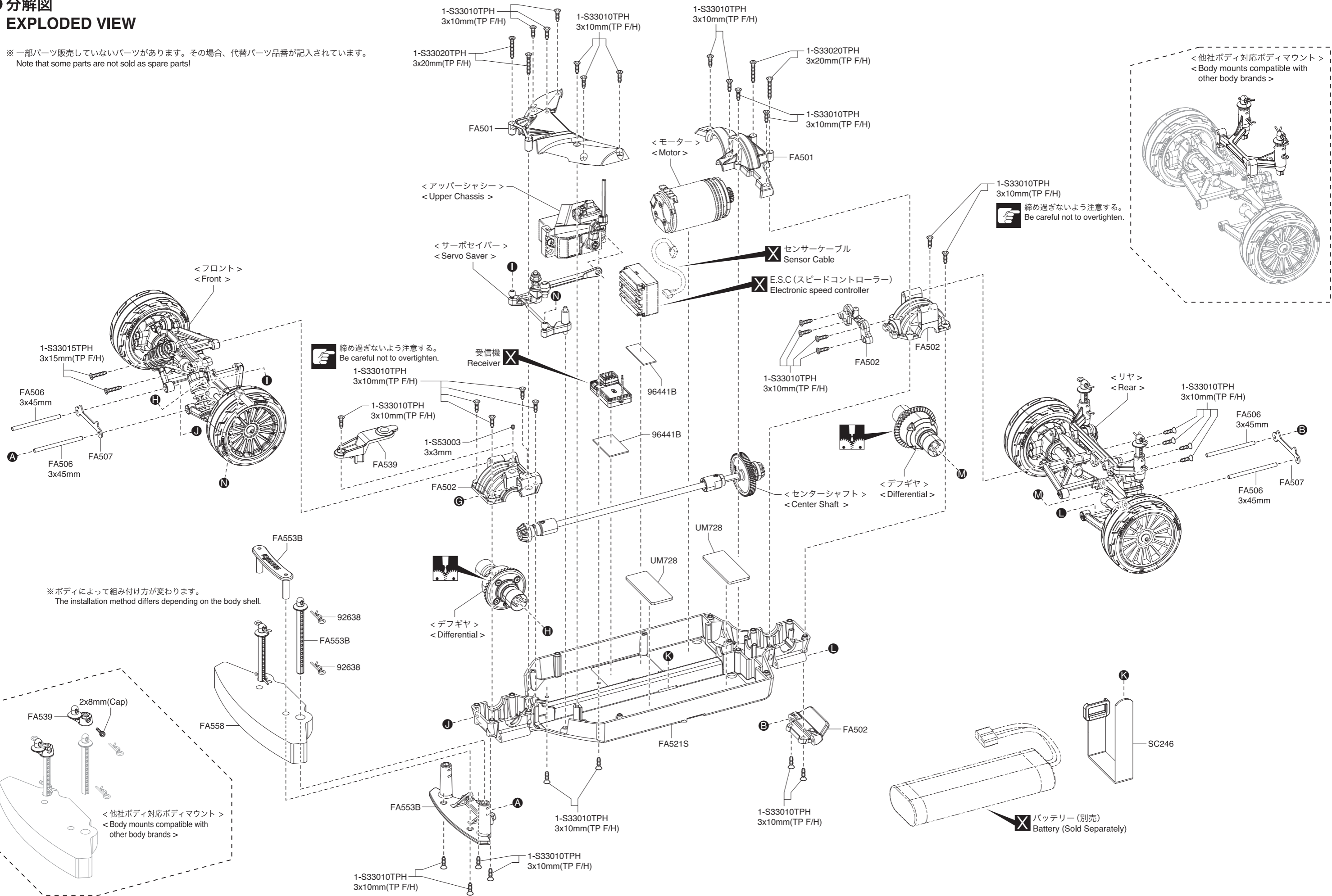
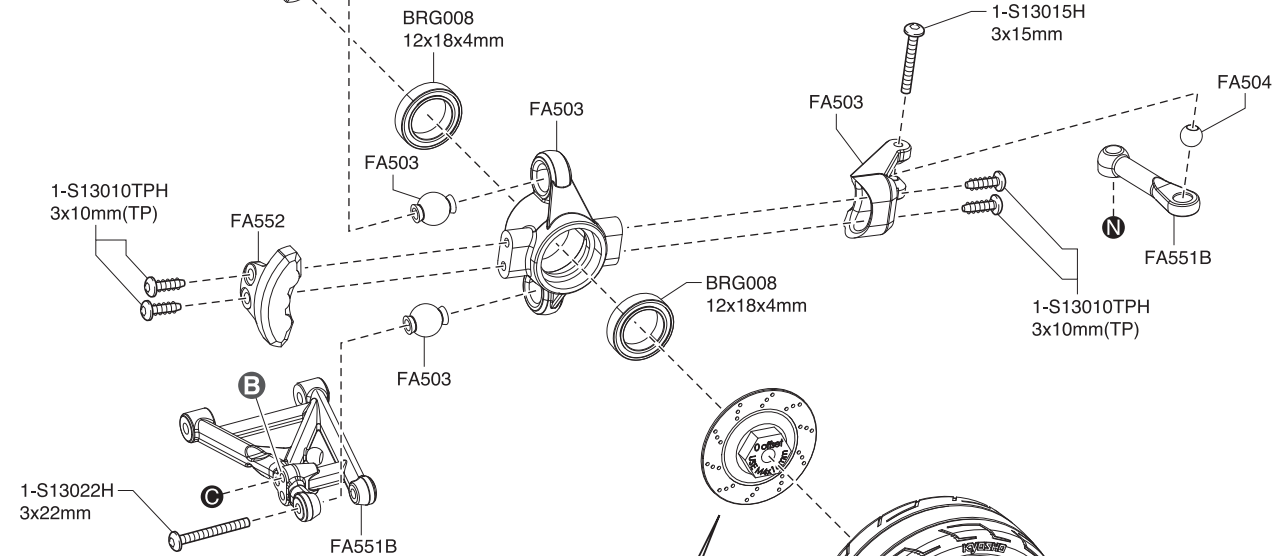
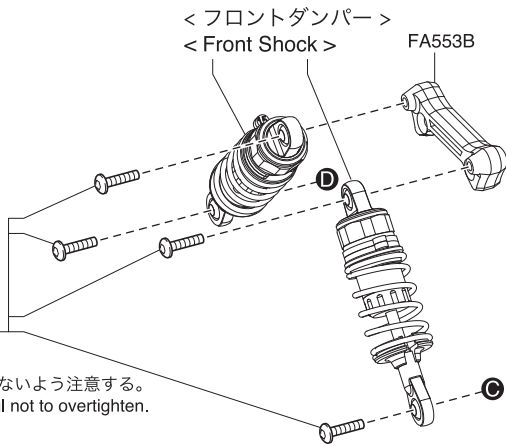
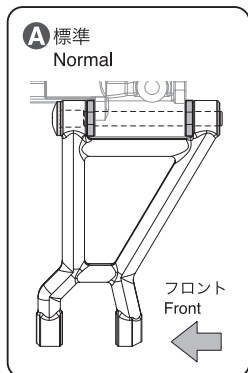
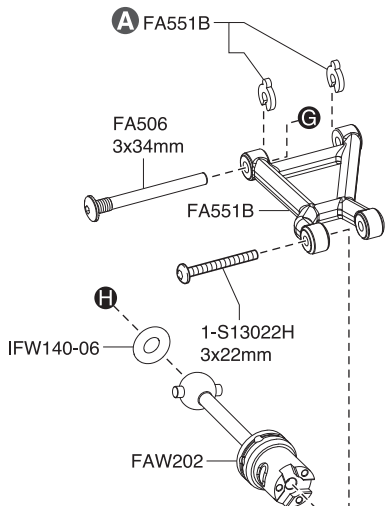
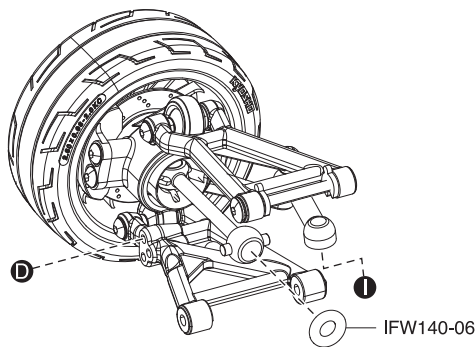


● 分解図  
EXPLODED VIEW

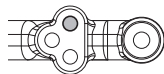
※一部パーツ販売していないパーツがあります。その場合、代替パーツ品番が記入されています。  
Note that some parts are not sold as spare parts!



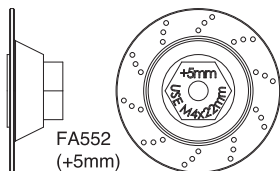
フロント  
Front



**B** この穴を使う。標準ダンパー取付位置  
Use this hole. Standard damper mounting position

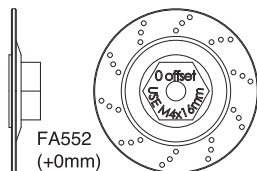


< 200mmボディ用 >  
< For 200mm Body >

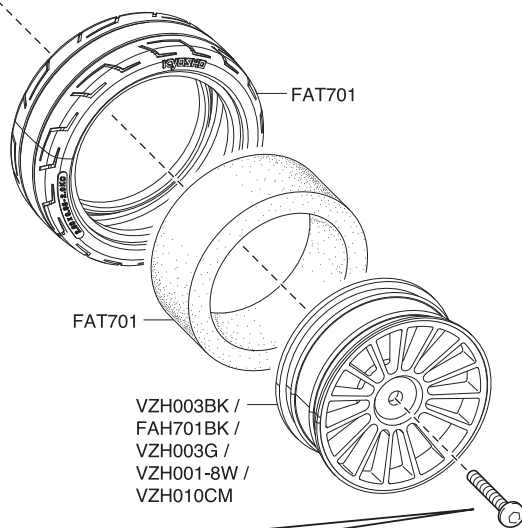


1-S14022H  
4x22mm

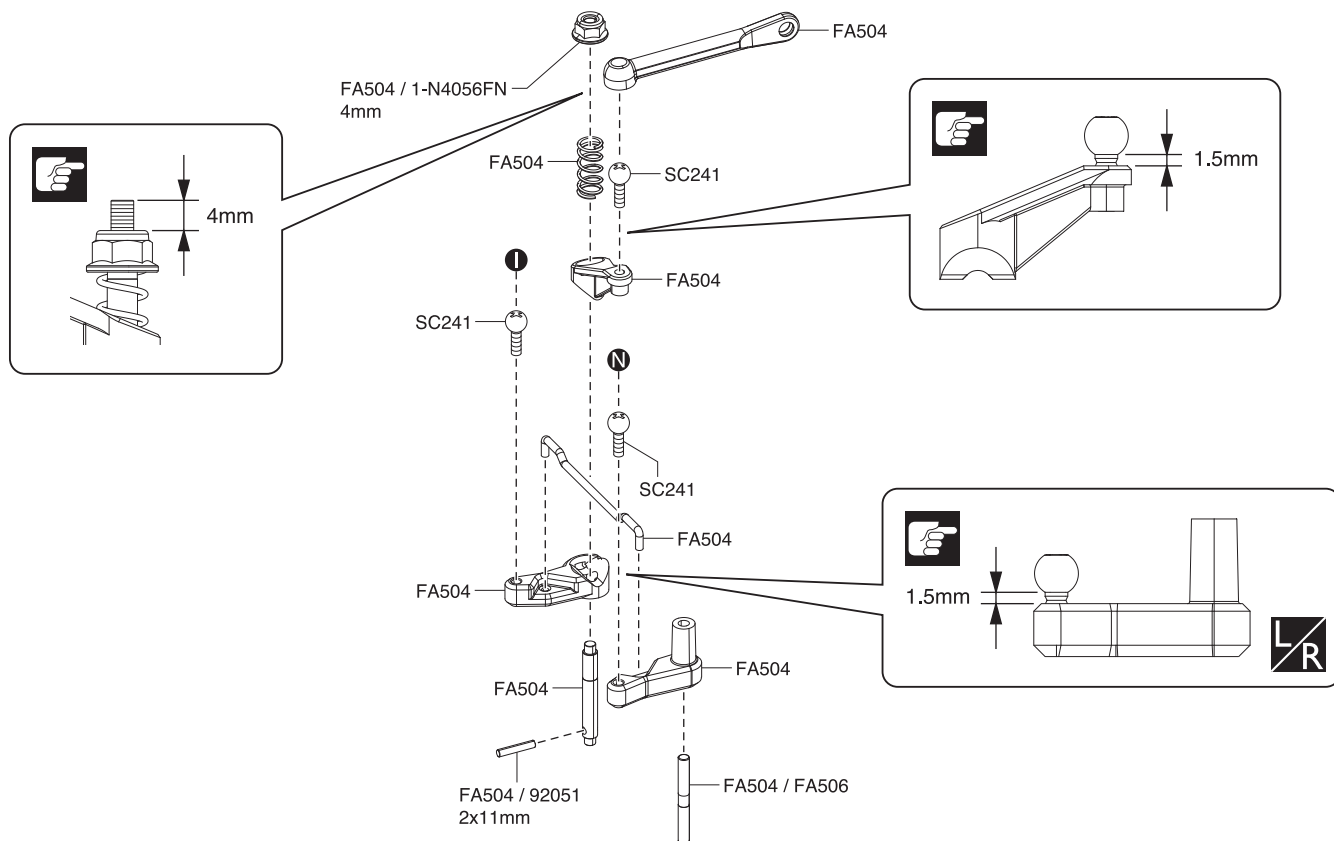
< 190mmボディ用 >  
< For 190mm Body >



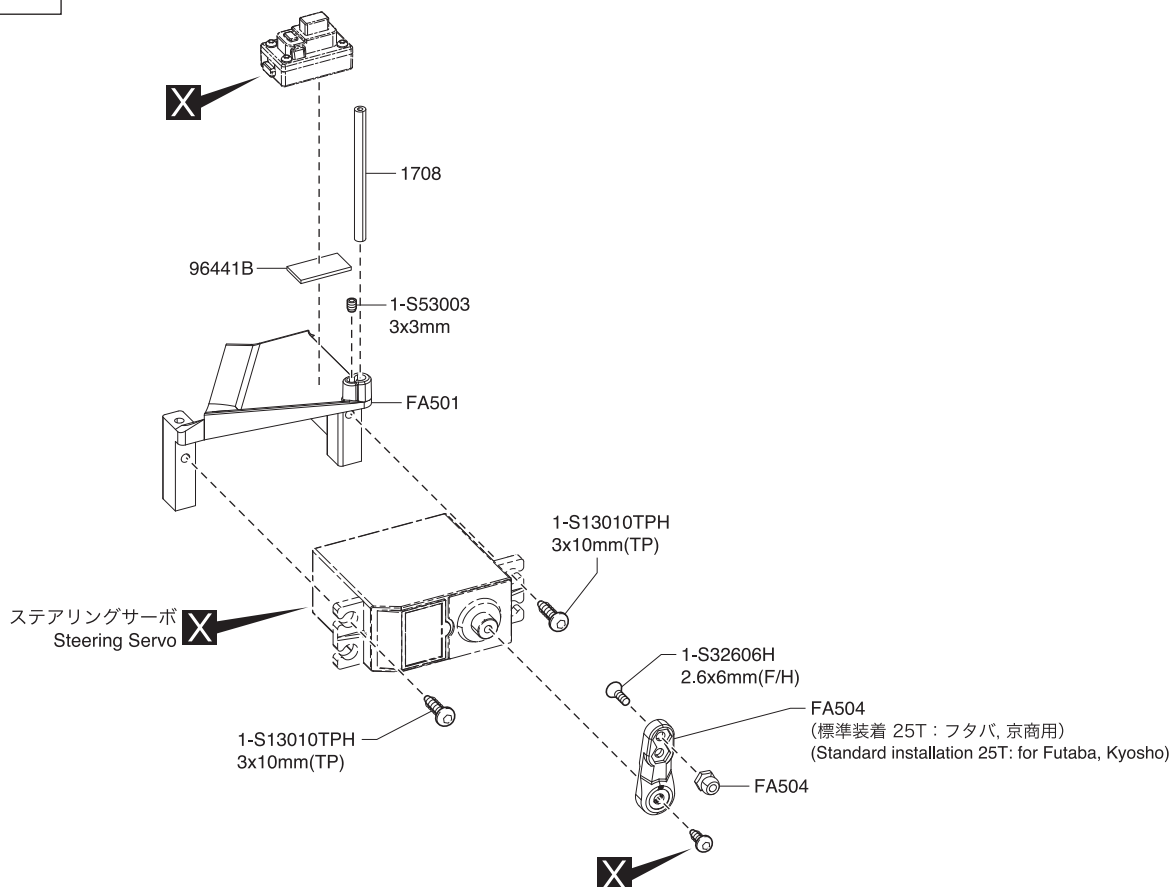
1-S14016H  
4x16mm



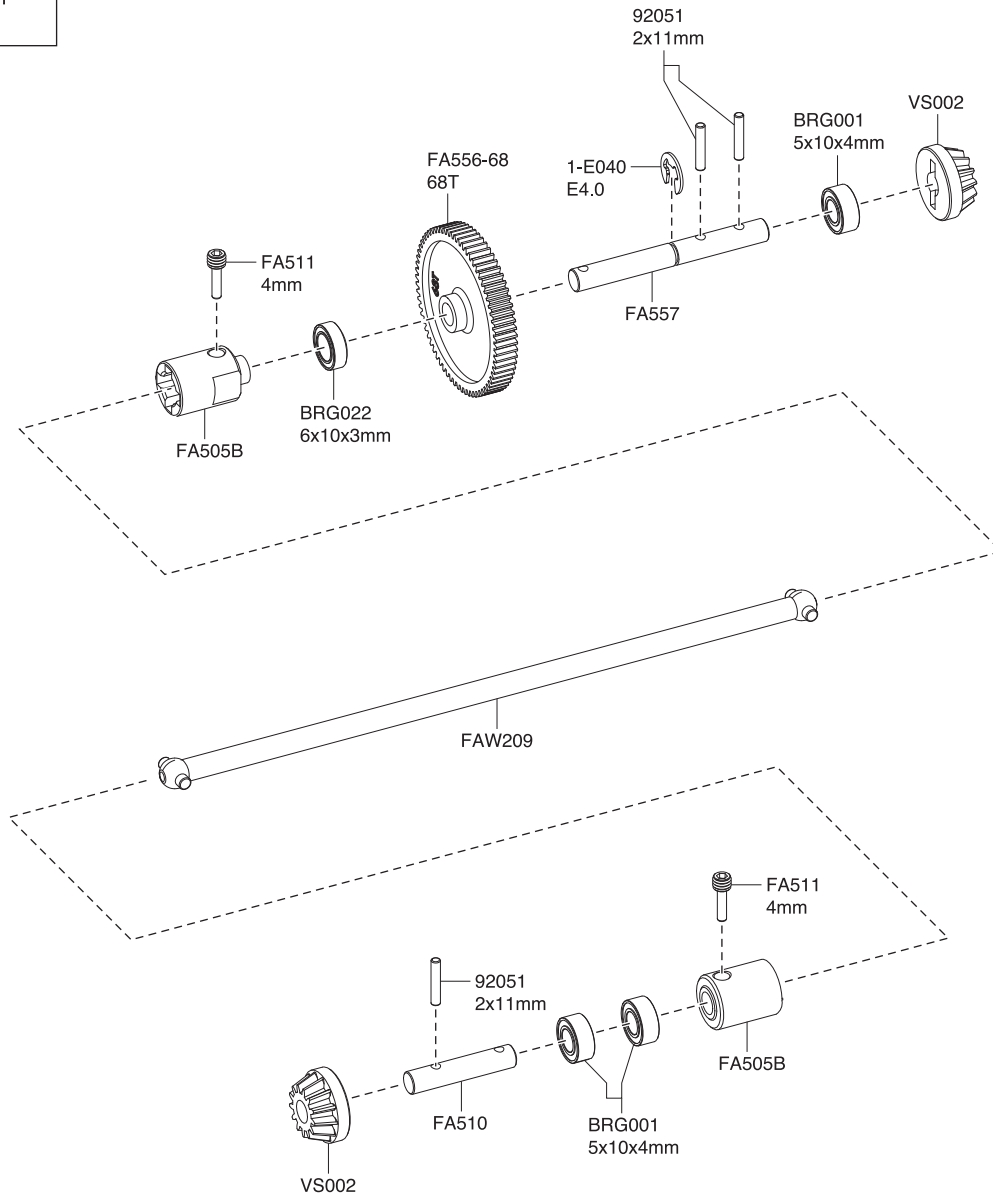
サーボセイバー  
Servo Saver



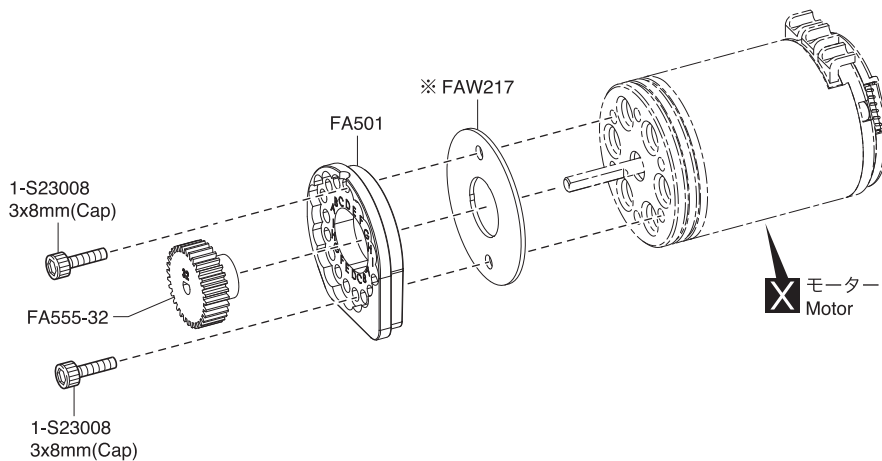
アッパーシャシー  
Upper Chassis



センターシャフト  
Center Shaft



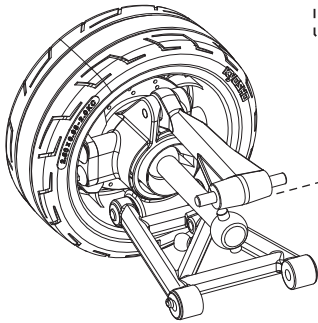
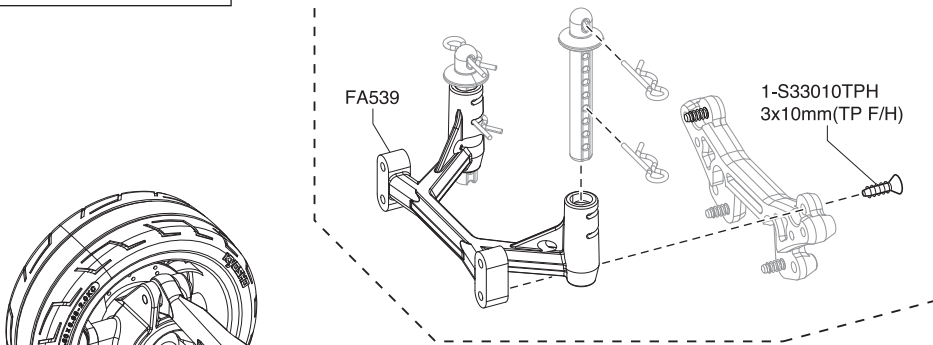
モーター  
Motor



※一部パーツ販売していないパーツがあります。その場合、代替パーツ品番が記入されています。  
Note that some parts are not sold as spare parts!

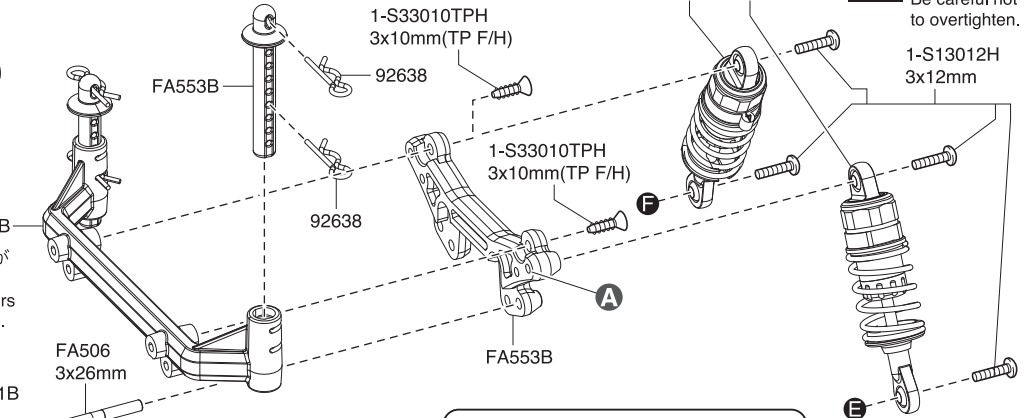
リヤ  
Rear

< 他社ボディ対応ボディマウント >  
< Body mounts compatible with other body brands >

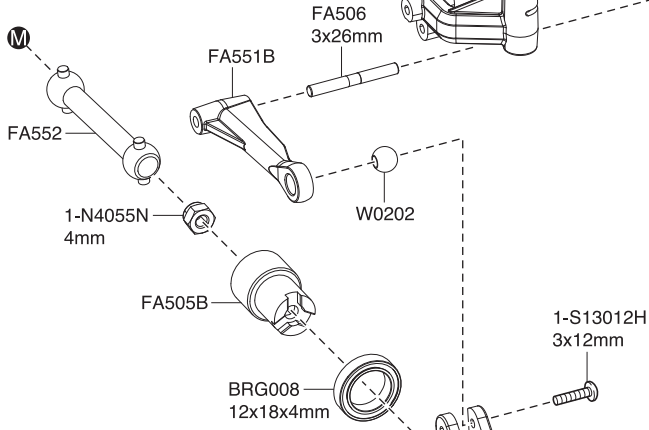


< リヤダンパー >  
< Rear Shock >

締め過ぎないように注意する。  
Be careful not to overtighten.



※ボディによって組み付け方が変わります。  
The installation method differs depending on the body shell.

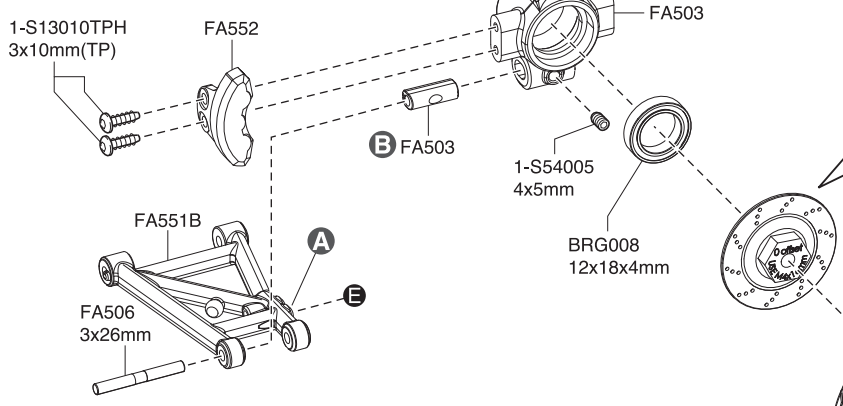


**A** この穴を使う。  
Use this hole.

標準ダンパー取付位置  
Standard damper mounting position

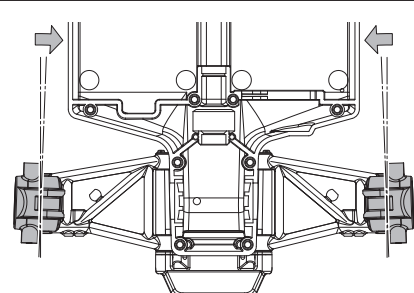
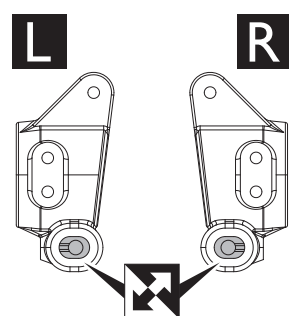
リヤショックステー  
Rear Shock Stay

リヤロワーム  
Rear Lower Arm



< 200mmボディ用 > < For 200mm Body >	< 190mmボディ用 > < For 190mm Body >
FA552 (+5mm)	FA552 (+0mm)
1-S14022H 4x22mm	1-S14016H 4x16mm

**B** 後ろから見た図  
Rear view illustration



上から見た図  
Top view illustration

