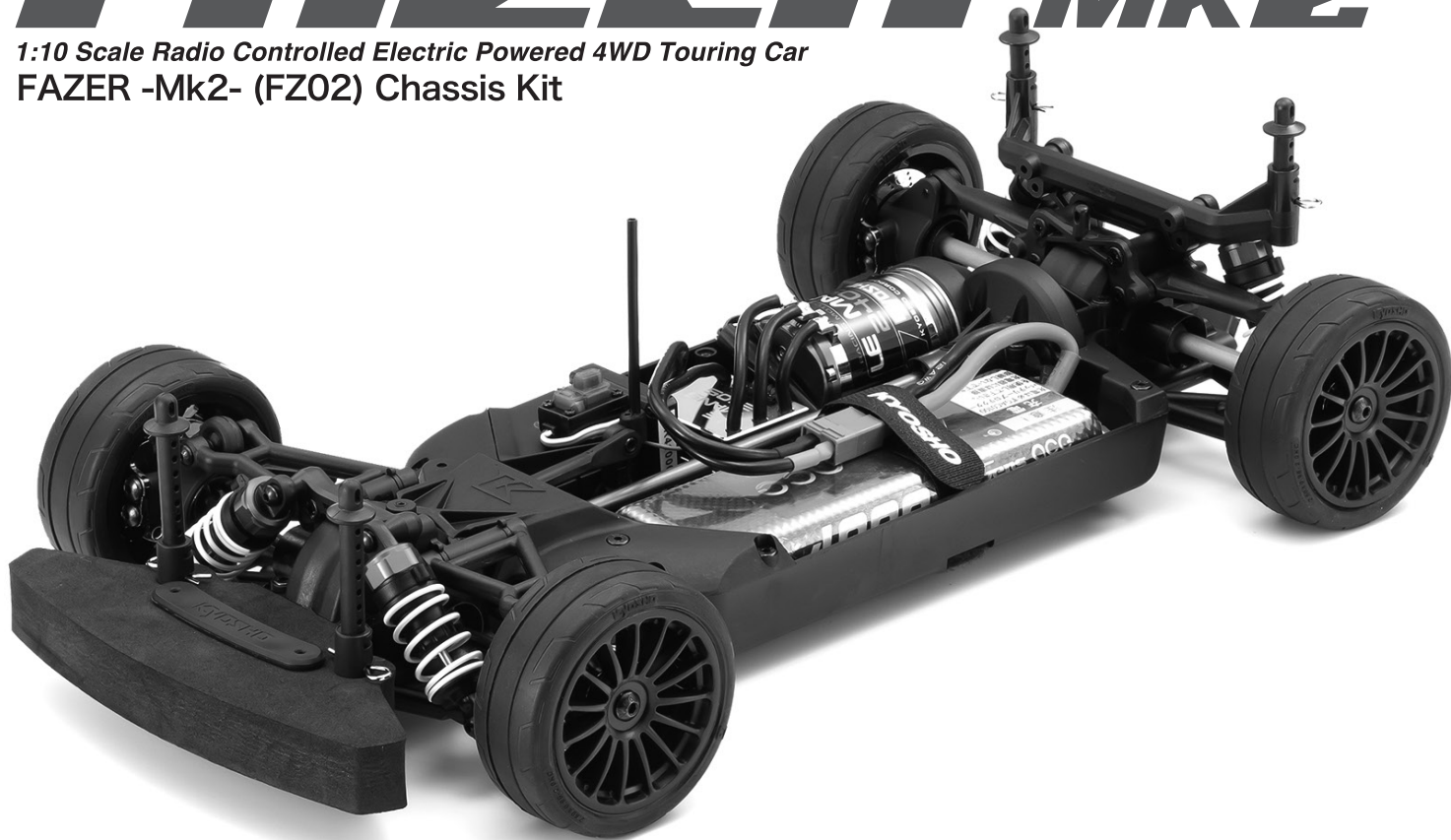


※ご使用前にこの説明書を良くお読みになり十分に理解してください。
Before beginning assembly, please read these instructions thoroughly.

FAZER-Mk2-

1:10 Scale Radio Controlled Electric Powered 4WD Touring Car
FAZER -Mk2- (FZ02) Chassis Kit



組立 / 取扱説明書 INSTRUCTION MANUAL



目次 INDEX

●安全のための注意事項 SAFETY PRECAUTIONS	2 ~ 5
●キットの他にそろえる物 ITEMS REQUIRED FOR OPERATION	6 ~ 7
●プロポの準備 PREPARE RADIO TRANSMISSION	7
●組立て前の注意 BEFORE YOU BEGIN	8 ~ 9
●袋詰めパーツ内容物 CONTENTS	10 ~ 12
●本体の組立て ASSEMBLY	13 ~ 27
●分解図 EXPLODED VIEW	28 ~ 34
●スペアパーツ・オプションパーツリスト SPARE PARTS & OPTIONAL PARTS	35 ~ 38



安全のための注意事項

この無線操縦模型は玩具ではありません!

- この商品は高い性能を発揮するように設計されています。組立てに不慣れな方は、模型を良く知っている人にアドバイスを受けて確実に組立ててください。
- 小さい部品があるので、組立て作業は幼児の手がとどかない所で必ずおこなってください。
- 動かして楽しむ場所は、万一の事故を考えて安全を確認してから、責任をもってお楽しみください。
- 組立てた後も、説明書がいつでも見られるように大切に保管してください。
- ラジコン保険に加入して安全に楽しみましょう。



UNDER SAFETY PRECAUTIONS

This radio control model is not a toy!

- It's highly recommended that first-time enthusiasts seek the advice of an experienced modeler before operating this vehicle.
- Keep out of the reach of children!
- Observe all safety precautions when operating this model. You are responsible for this vehicle's proper maintenance and safe operation.
- Always keep this instruction manual for quick reference.
- Taking out liability insurance is recommended.

組立て・走行の前に必ずお読みください。
Please read carefully before assembling and operating your model.



警告マーク : 生命や身体に重大な被害が発生する可能性がある危険を示します。
WARNING! : This symbol indicates where caution is essential to avoid injury to yourself or others.



禁止マーク : 事故や故障の原因となるため、やってはいけないことを示します。
PROHIBITED : This symbol points out actions that you should NOT do to avoid possible damage or accidents.

- この商品は、本格的な無線操縦模型です。玩具ではありません！
This product is a fully functional radio control model. It is not a toy!
- この商品を楽しむために、走行前の組立てや、走行後のメンテナンス、オプションの交換などをおこないます。
To enjoy this model to its fullest, complete assembly properly, perform maintenance and add optional upgrades as desired.
- アルカリ乾電池や充電式の電池は、使い方を誤ると大きな電流が流れ、発熱や液（電解液）漏れの可能性があります。
Improper usage of Alkaline cells or rechargeable batteries may damage the electronics of the car and/or the radio.

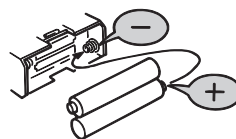
この商品を安全に取扱うために下記の事項を、必ずお守りください。
In order to operate the model safely, adhere to following instructions:

 **警告**
Warning!

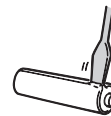
*この説明を守らないと生命や身体に重大な被害が発生する可能性がある危険を示します。
*Here are some possibilities of significant damage to life and/or body, if the following explanations are not adhered to:



- ▶ 組立て前に必ず説明書を最後までお読みください。また、組立てに不慣れな方は、模型を良く知っている人にアドバイスを受け確実に組立ててください。
Before you begin, read the manual thoroughly. First time builders should seek advice from modelers who have experience in assembling models.



- ▶ 電池は逆接続・分解は絶対にしないでください。破損や液漏れなどの原因になります。
Never disassemble or install batteries with the polarity reversed. It's hazardous and will cause damage to the batteries and/or electronics.

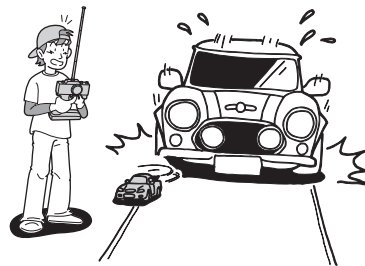


禁止
PROHIBITED



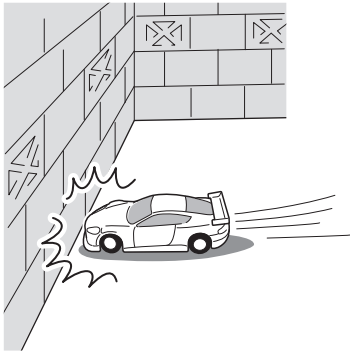
禁止
PROHIBITED

▶ 小さな部品や、とがった部品がありますので、十分注意してください。
また、小さなお子様のいる場所での作業・保管はさけてください。
This product includes many small, sharp objects, so it should be kept out of the reach of children.



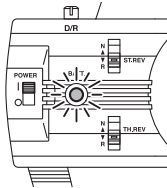
禁止
PROHIBITED

▶ 車道・人ごみ・幼児の近くでは走行させないでください。
事故の原因となります。
Do not operate in crowded places, near children or pets, or on public streets - it may cause serious injury.



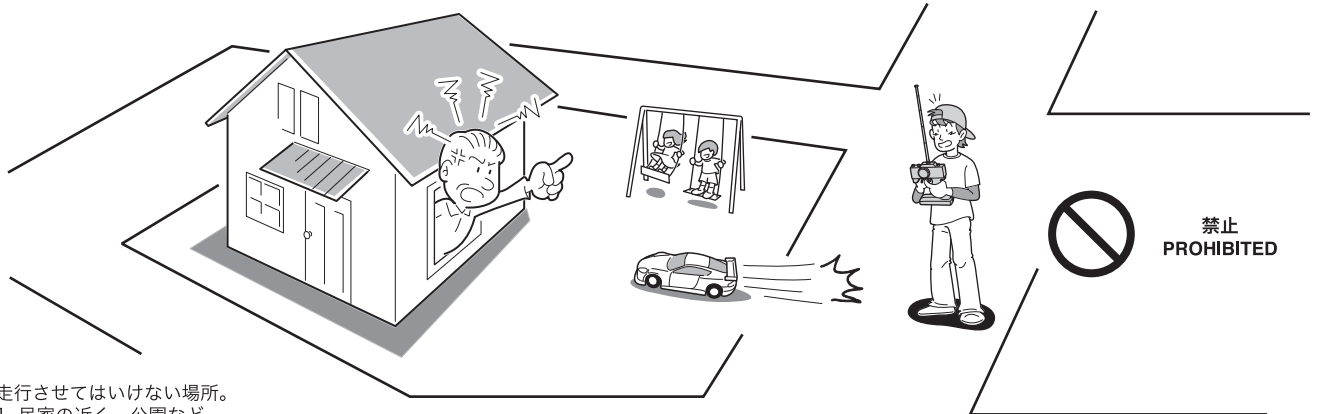
禁止
PROHIBITED

▶ プロポ関係の電池残量が少ない時。
電池が減ってくるとコントロールができなくなり、暴走や衝突の原因になります。
Always check the radio batteries!
With weak dry batteries, transmission and reception of the radio fall off.
Models may become out of control under such condition, which may cause serious accidents.



禁止
PROHIBITED

▶ 車の動きがおかしい時。
すぐに走行を中止して原因を調べてください。原因不明のまま走行させると、思わぬ故障や事故の原因になります。
When the model is behaving strangely . . !
Immediately stop the model and check the reason. Do not operate the model until the problem is solved. This may lead to further trouble and unforeseen accidents!

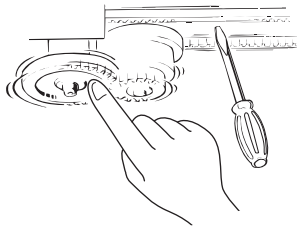


禁止
PROHIBITED

▶ 走行させてはいけない場所。
1. 民家の近く、公園など。
2. 室内、せまいところ。
※人にケガをさせる原因になります。また、物をこわしたり、他人の迷惑になります。
Operate your model **ONLY** on designated areas, race tracks and other spacious areas. Do **NOT** operate it:
1. in residential districts and parks!
2. indoors and in limited space!
* Non-observance of the above may be cause for personal injuries and property damages.

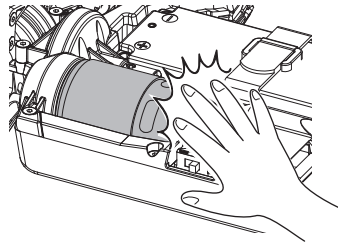
警告
Warning !

*事故やケガ等の危険防止のため、次のことを必ずお守りください。
*In order to avoid accidents and personal injury, be sure to observe the following:



禁止
PROHIBITED

- ▶ 回転している部分に、指や物などを入れないでください。
Do **not** put fingers or any objects inside rotating and moving parts!



禁止
PROHIBITED

- ▶ 走行後のモーターやスピードコントローラーは熱くなっているので、さわらないでください。ヤケドの恐れがあります。
Motor and ESC may become very hot after use.
Please avoid touching as it may cause burn.

注意
Cautions !

*この説明を守らないと軽傷程度の被害または、物損事故が発生する恐れがあります。
*The following are examples of situations that should be avoided for safe assembly, maintenance and operation:

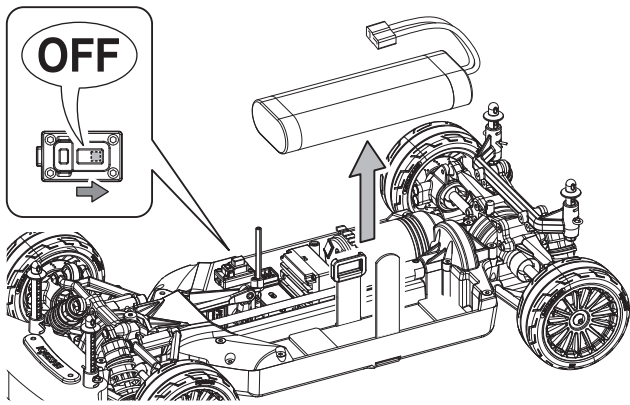


- ▶ カッターやニッパー、ドライバーなど工具の取り扱いには十分注意してください。
All tools require careful handling to avoid injury.

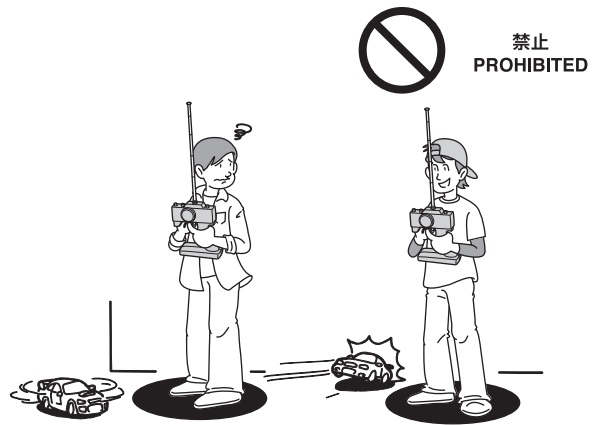


禁止
PROHIBITED

- ▶ 塗装する場合は室内の換気に十分注意し、作業を行ってください。
Painting must be done only in a well-ventilated area.



- ▶ 走行後や、走行させない時は必ず電源スイッチをOFFにし、車体と送信機の電池を取り外してください。誤作動や電池の発熱・液漏れなど危険な場合があります。
Always switch off the receiver and transmitter, then disconnect/remove the batteries when the model is not in use. Failure to do so may cause damage to the batteries from excessive discharge and leaking.



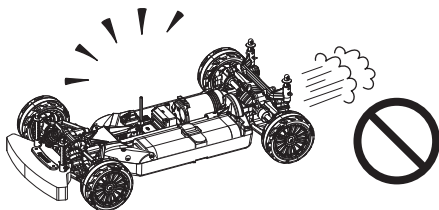
- ▶ 同じ周波数の近くでは走行させないでください。混信によりコントロール不能で暴走の原因になります。Be sure that you're operating on a unique frequency from any other RC vehicles in the area. Failure to do so will cause a loss of control and may cause injury.



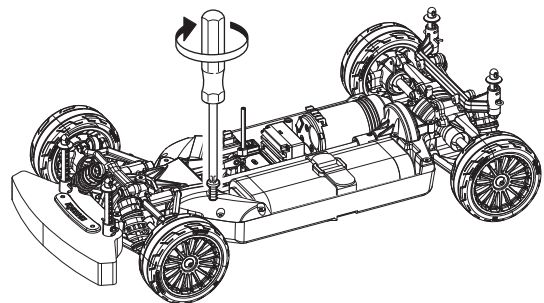
- ▶ アンテナの先端でケガをする恐れがありますので顔付近に近づけたりしないでください。
Do not point the antenna towards another person.



- ▶ 温度の高くなる場所や湿度の高い場所などは長期間の保管はしないでください。
Do not store this model in hot or humid conditions, or in direct sunlight.



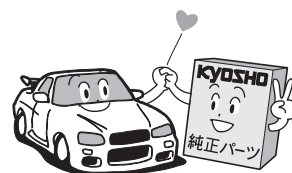
- ▶ 走行時は、必ずボディを装着してください。
Always run your car with the body shell mounted!



- ▶ 定期的に、各部のビス類が緩んでいないか確認してください。
Check all screws, nuts etc. on a regular basis for looseness.



- ▶ 下記の場所での走行は、故障の原因になりますのでおやめください。
・シャシーにからむような草の生えているところ。
・泥地、砂地、砂利の多いところ。
・水たまり、海辺、川。
Do not run your car on ground:
• that is overgrown with grass.
• that is muddy, sandy or rocky.
• puddle, sand, river.



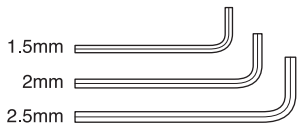
- ▶ 純正オプションパーツ以外の組込みや車体の改造はしないでください。故障の原因となります。
Do NOT install any option parts not made by Kyosho for this model. To avoid causing irreparable damage, do NOT attempt any modifications.

キットの他にそろえる物(1) ITEMS REQUIRED FOR OPERATION (1)

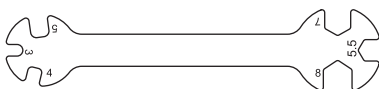
1 組立てに必要な工具 Tools required

キットに入っている工具 TOOLS INCLUDED

- 六角レンチ (1.5mm, 2mm, 2.5mm)
Hex wrenches (1.5mm, 2mm, 2.5mm)



- スパナ (3 / 4 / 5 / 5.5 / 7 / 8mm)
Spanner (3 / 4 / 5 / 5.5 / 7 / 8mm)

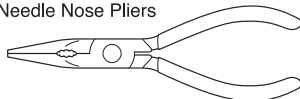


一般的な工具 Tools

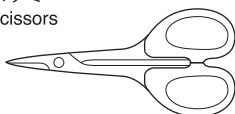
- +ドライバー (小)
Phillips screwdrivers (sizes: S)



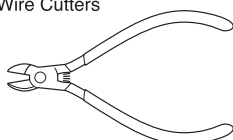
- ラジオペンチ
Needle Nose Pliers



- ハサミ
Scissors



- ニッパー
Wire Cutters



- カッターナイフ
Sharp Hobby Knife



使用する工具の取扱いには、十分注意してください。
CAUTION: Handle tools carefully!

アクセサリ ACCESSORIES

- シリコンオイル
Silicone Oil



ダンパー用 / For Shock

No.SIL0400-8
シリコンオイル#400 (80cc)
Silicone Oil #400 (80cc)

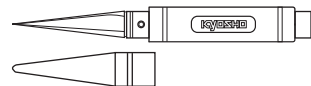
フロントデフ用 / For Front Diff.

No.SIL50000B
シリコンオイル#50000 (40cc)
Silicone Oil #50000 (40cc)

リヤデフ用 / For Rear Diff.

No.SIL3000B
シリコンオイル#3000 (40cc)
Silicone Oil #3000 (40cc)

- No.36219
SP ナイフエッジリーマー
SP KNIFE EDGE REAMER



下穴加工が不要で、直接1~15mm
の穴あけができる工具です。
No need to pre-drill! Drills neat
1~15mm holes directly!

- グリス
Grease



No.96162
リングギヤグリス (3g)
Ring Gear Grease (3g)

No.96501
デフギヤグリス #1000
Diff. Gear Grease #1000

- 塗料
Paint

●ボディの塗装には
ポリカーボネイト用
塗料が必要です。
●For painting the body,
use polycarbonate
paints for models!



- 瞬間接着剤
Instant Glue



2 2チャンネル2サーボ無線操縦機 (プロポ) Radio transmitter with at least 2 channels for 2 servos.

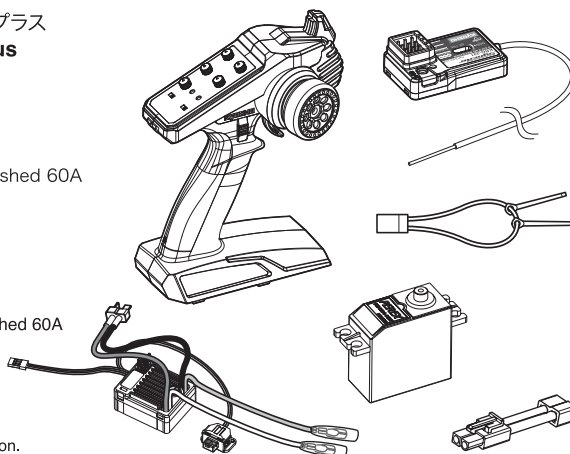
- このキットには2チャンネル2サーボの
プロポが必要です。
- This kit requires a 2 channel radio
control set with 2 servos.

- プロポの取扱いは、プロポに付属の説明書を
参考にしてください。
- For more information on the transmitter, kindly refer
to the instruction manual of the transmitter.

No. 82145 EPスターターパックプラス EP Starter Pack Plus

- 送信機: KT-231P+
- 受信機: KRG-331
- サーボ: KS4031-06W
- E.S.C. (スピードコントローラー):
KYOSHO SPEED HOUSE WP Brushed 60A
- バッテリー変換コネクタ

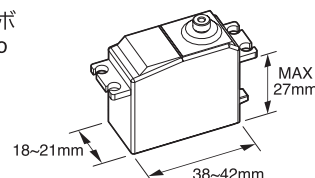
- TX: KT-231P+
- RX: KRG-331
- SERVO: KS4031-06W
- Electronic speed controller:
KYOSHO SPEED HOUSE WP Brushed 60A
- Battery conversion connector



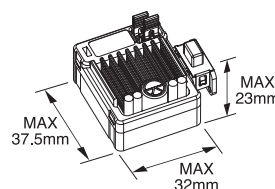
※このセットはブラシモーター仕様です。
This set is for brushed motor specification.

使用できるサーボ・受信機・アンプサイズ
Suitable servos, receiver, battery & electronic speed controller

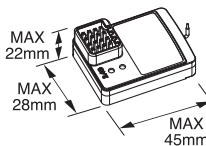
- サーボ
Servo



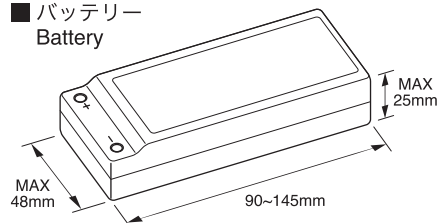
- E.S.C (スピードコントローラー)
Electronic speed controller



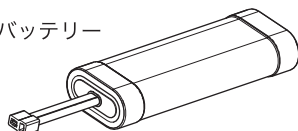
- 受信機
Receiver



- バッテリー
Battery



3 走行用バッテリー Battery



- No. 71322 SPEED HOUSE 7.2V 22HV Ni-MH バッテリー
SPEED HOUSE 7.2V 22HV Ni-MH Battery
- No. 71324 SPEED HOUSE 7.2V 36HV Ni-MH バッテリー
SPEED HOUSE 7.2V 36HV Ni-MH Battery
- No. GAB4201 Gens ace LiPo 4000 ストレートパック (45C/7.4V)
GA-B-45C-4000-2S1P-HardCase-8

- 充電器
Battery Charger

▶使用するバッテリーに適した
充電器を使用してください。
Use the correct charger for
your battery.

キットの他にそろえる物(2) ITEMS REQUIRED FOR OPERATION (2)

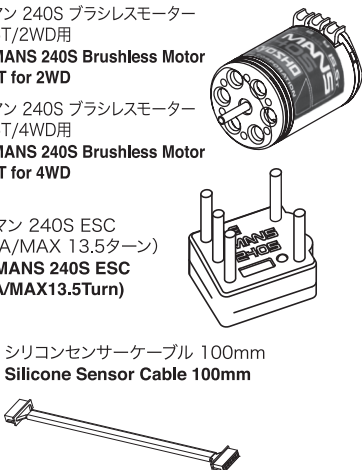
4 ■ ブラシレスモーター / ブラシレス用ESC (スピードコントローラー) Brushless Motor / Brushless ESC (Electronic speed controller)

No. 37031 ル・マン 240S ブラシレスモーター
19.5T/2WD用
**LE MANS 240S Brushless Motor
19.5T for 2WD**

No. 37032 ル・マン 240S ブラシレスモーター
15.5T/4WD用
**LE MANS 240S Brushless Motor
15.5T for 4WD**

No. 37051 ル・マン 240S ESC
(60A/MAX 13.5ターン)
**LE MANS 240S ESC
(60A/MAX13.5Turn)**

No. R246-8580 シリコンセンサーケーブル 100mm
Silicone Sensor Cable 100mm



5 ■ ベルベットコート / スチールピニオンギヤ Velvet Coating / Steel Pinion Gear

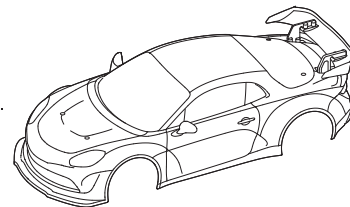
No. PNGA4832 ~ PNGA4837
ベルベットコートピニオンギヤ (32T-48P) ~ (37T-48P)
Velvet Coating Pinion Gear (32T-48P) ~ (37T-48P)

No. PNGS4829 ~ PNGS4836
スチールピニオンギヤ (29T-48P) ~ (36T-48P)
Steel Pinion Gear (29T-48P) ~ (36T-48P)

6 ■ ボディ (1/10 ツーリングカー用) Body (For 1/10 Touring Car)

※本製品テクニカルデータ
Technical data
ホイールベース : 260mm /
全幅 : 190mm または 200mm。
Wheelbase: 260mm /
Width: 190mm or 200mm.

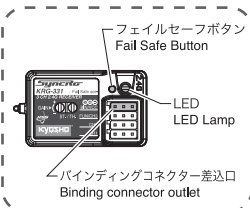
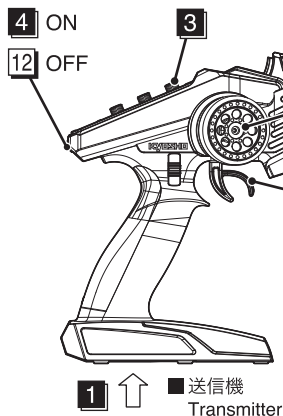
- P38に搭載可能ボディを掲載しています。
ご参照ください。
- The body that can be mounted on P38 is posted.
please confirm.



プロポの準備 PREPARE RADIO TRANSMISSION

- プロポを下の順番にしたがってセットします。
Set up the radio as explained below.

※参考イラストはブラシレス用モーター / ESC の仕様です。
The reference illustration is the specifications of the brushless motor / ESC.



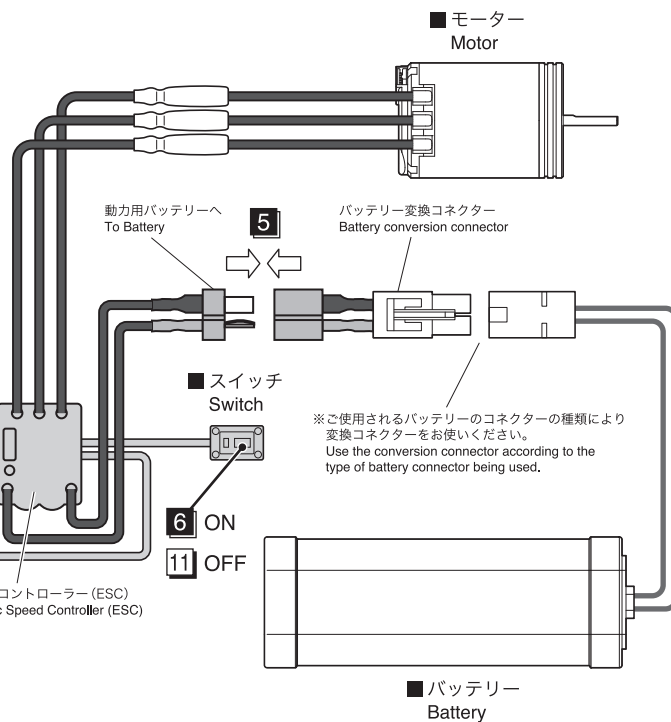
■ バインディングコネクタ
Binding Connector

■ 受信機
Receiver

■ アンテナ
Antenna



■ ステアリングサーボ
Steering Servo



●始める時

- 1 送信機に電池をセットする。
- 2 サーボ/ESCコードを受信機につなぐ。
- 3 トリムを中央にセットする。
- 4 送信機のスイッチを入れる。
- 5 バッテリーとESCを接続する。
- 6 ESCのスイッチを入れる。
- 7 バインディングする。
- 8 ESCをセットアップする。
- 9 トリガーを動かしてモーターが動いているか確認。
- 10 ハンドルを動かしてサーボが動いているか確認。

●終わる時

- 11 ESCのスイッチを切る。
- 12 送信機のスイッチを切る。

●START

- 1 Insert batteries into the Transmitter.
- 2 Connect the Servo/ESC Plug to the Receiver.
- 3 Set trims of transmitter to center.
- 4 Switch "ON" the Transmitter.
- 5 Connect the Battery Plug to ESC.
- 6 Switch "ON" the Electronic Speed Controller.
- 7 Binding.
- 8 Setup the ESC.
- 9 Operate the Throttle Trigger to check if the Motor move correctly.
- 10 Operate the Steering Wheel to check if the Servo move correctly.

●FINISH

- 11 Switch "OFF" the Electronic Speed Controller.
- 12 Switch "OFF" the Transmitter.

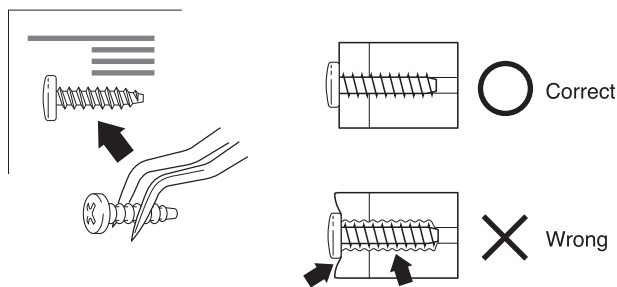
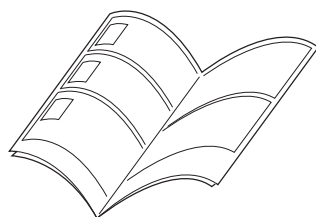


注意
Caution

▶プロポセットを組み込む際に、モーター接続、バッテリー接続及びスイッチONにする前に、必ずシャーシを台の上に置き、タイヤが回転するようにしてください。
When installing your radio system in your model, always make sure to set your model on a stand so the wheels are free from any traction before turning on your radio and or connecting your motor for the first time.

組立て前の注意 (1) BEFORE YOU BEGIN (1)

1 組立ての前に下記のことに注意してください。
Before assembling, please read the following carefully:



- この説明書を良く読み、構造を理解する。
- キットの内容を確認する。
※万一不良、不足がありましたら、お買い求めの販売店か、当社「ユーザー相談室」までご連絡ください。
- 小さな部品の形やサイズを間違えないようにする。
図を参考にして確認しながら組立てる。
- TPビスを締めるときは・・・
締めこみが固くても部品が固定されるまで締めてください。
ただし、部品が変形するまで締めるとビスがきかなくなります。

- First, read this instruction manual and familiarise yourself with the model's construction.
- Check the kit contents. Should any parts be missing, contact the retail shop from whom the model was purchased.
- Compare nuts, bolts, screws, etc to the "Actual Size" drawings on each page before fitting to ensure that you are installing the correct parts.
- Tighten Self tapping (TP) screws into parts until you have a secure attachment. However, be careful not to overly tighten TP screws as the threads may be damaged.

2 キットには、形や長さが違うビスや小物部品が多く入っています。説明書には原寸図がありますので確認してから組立ててください。また、ビス類は多めに入っているものもありますので、予備としてお使いください。

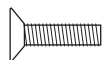
This kit contains screws and hardware in different metric sizes and shapes. Before using them, check the screws on the true-to-scale diagrams on the left side in each assembly step. Some screws are extras.

●ビスの種類 SCREWS

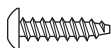
ボタンヘックスビス
Button Hex Screw



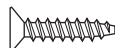
サラヘックスビス
F/H Hex Screw



TPボタンヘックスビス
TP Button Hex Screw



TPサラヘックスビス
TP F/H Hex Screw



キャップビス
Cap Screw

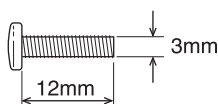


セットビス
Set Screw

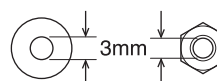


●小物部品のサイズ例 OTHER HARDWARE

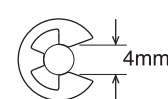
3x12mm ビス
Screw



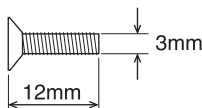
3mm ワッシャー・ナット
Washer · Nut



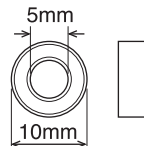
E4 Eリング
E-ring



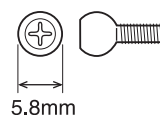
3x12mm サラビス
F/H Screw



5x10mm メタル・ベアリング
Metal Bushing · Ball Bearing

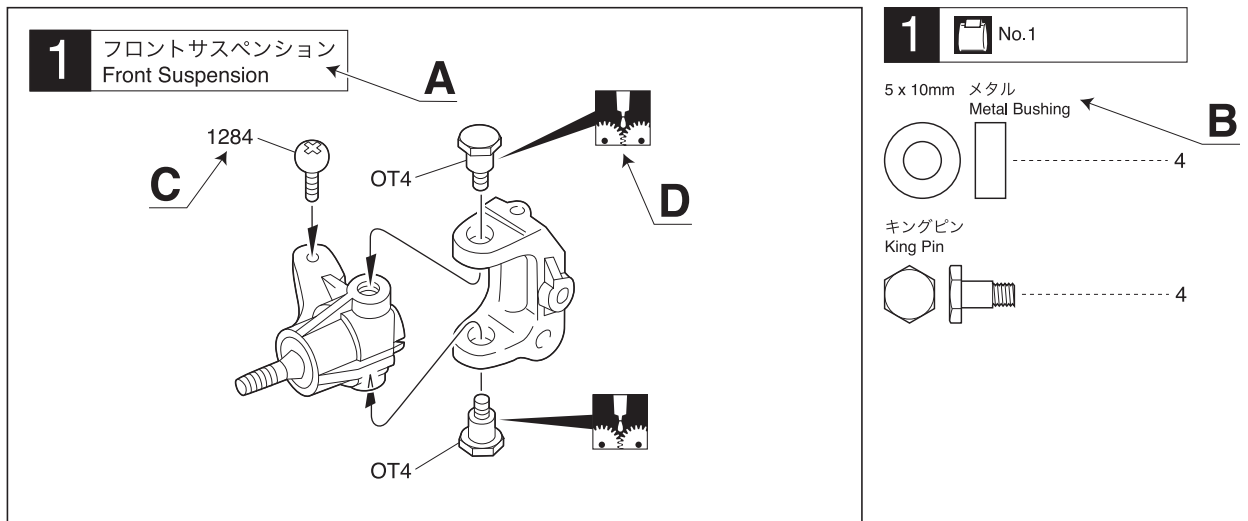


5.8mm ピロボール
Pillow Ball



3 説明書の見かた
How to read the instruction manual:

(説明例)
(Example)



- A: この項目で組立てるおおよその場所。
- B: 小物部品の名前、原寸図、使用数。
- C: キット内の部品は、パーツ品番が付けられています。
- D: 説明書内では多くのマークが使用されています。マークに注意して組立てを進めてください。

- A: Gives the name of the part being made and the serial number of steps for assembling.
- B: Small parts name, full-size diagram and quantity used.
- C: Parts in the kit are numbered.
- D: There are many symbols used throughout the instruction manual. Note the symbols when completing assembly.

4 説明書に使われているマーク
Symbols used throughout the instruction manual, comprise:



使用する袋詰。
Part bags used.



注意して組立てる所。
Pay close attention here!



左右同じように組立てる。
Assemble left and right sides the same way.



グリスを塗る。
Apply grease.



2セット組立てる(例)。
Assemble as many times as specified.



原寸図。
True-to-scale diagram.



向きに注意。
Note the direction



番号の順に組立てる。
Assemble in the specified order.



別購入品。
Must be purchased separately!



左側用。
For Left.



右側用。
For Right.



をカットする。
Cut off shaded portion.



瞬間接着剤で接着する。
Apply instant glue (CA glue, super glue).

袋詰めパーツ内容物(1) CONTENTS (1)



No.1

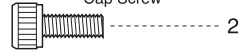
FA501

※ FAW217

FA555-32

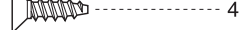
VS001-01

1-S23008
3 x 8mm キャップビス
Cap Screw



2

1-S33010TPH
3 x 10mm TPサラヘックスビス
TP F/H Hex Screw

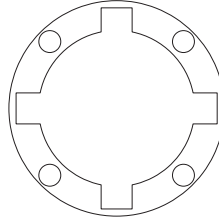
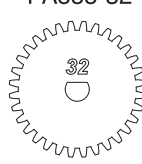
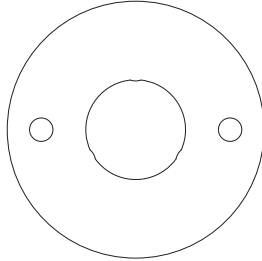
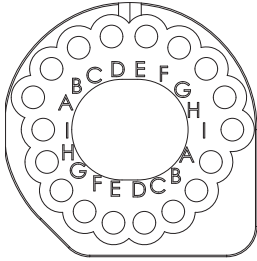


4

1-S33020TPH
3 x 20mm TPサラヘックスビス
TP F/H Hex Screw



2



x 2

※一部パーツ販売していないパーツがあります。その場合、代替パーツ品番が記入されています。
Note that some parts are not sold as spare parts!

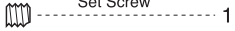


No.2

FA501

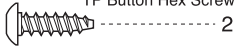
FA504

1-S53003
3 x 3mm セットビス
Set Screw



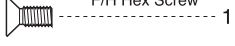
1

1-S13010TPH
3 x 10mm TPボタンヘックスビス
TP Button Hex Screw



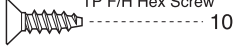
2

1-S32606H
2.6 x 6mm サラヘックスビス
F/H Hex Screw



1

1-S33010TPH
3 x 10mm TPサラヘックスビス
TP F/H Hex Screw



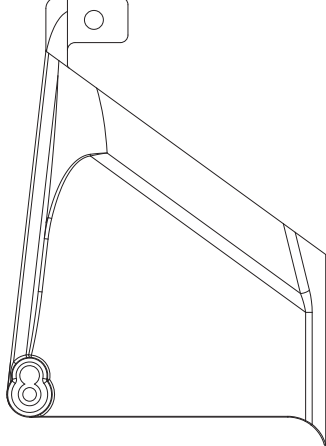
10

1-S33020TPH
3 x 20mm TPサラヘックスビス
TP F/H Hex Screw

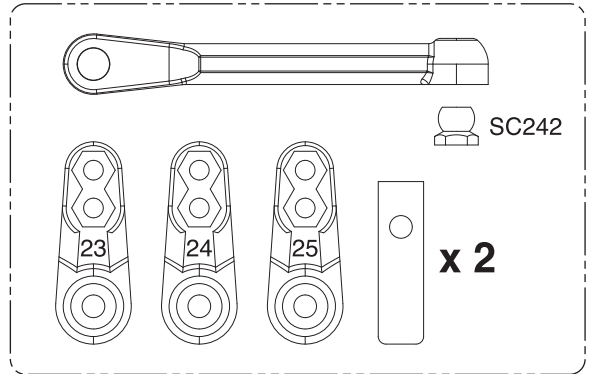


2

アンテナパイプ
Antenna Pipe



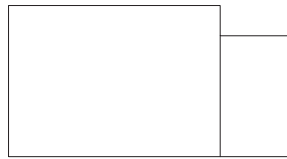
ON-OFFステッカー
ON-OFF Sticker



SC242

x 2

96441B



x 2

1700BK



x 3



No.3

FA503

1-S13010TPH
3 x 10mm TPボタンヘックスビス
TP Button Hex Screw



4

1-S13015H
3 x 15mm ボタンヘックスビス
Button Hex Screw

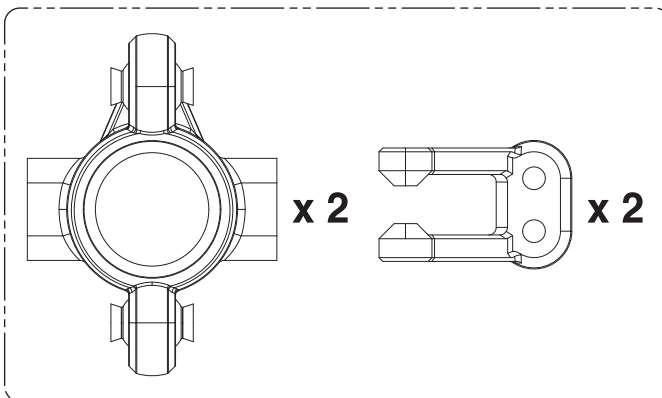


2

1-S13022H
3 x 22mm ボタンヘックスビス
Button Hex Screw



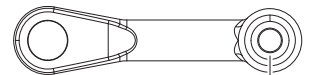
4



x 2

x 2

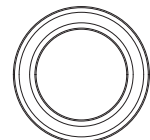
FA551B



x 2

FA504

BRG008

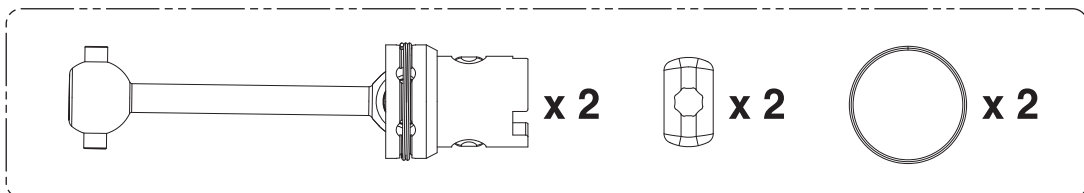


x 4



No.4

FAW202



x 2

x 2

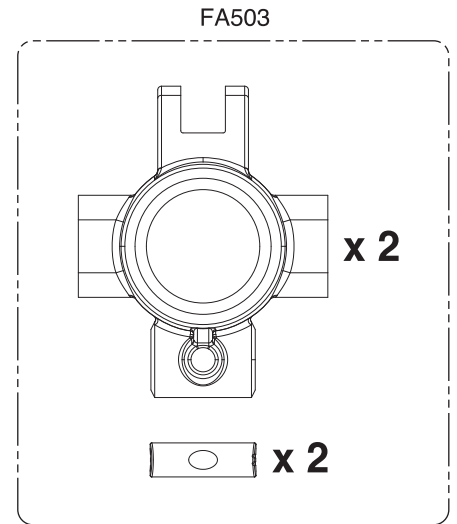
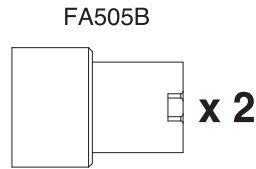
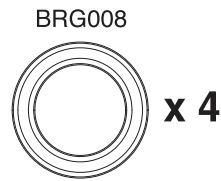
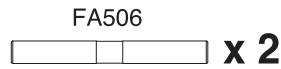
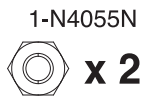
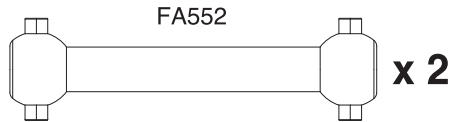
x 2

袋詰めパーツ内容物(2) CONTENTS (2)

No.5

1-S54005
4 x 5mm セットビス
Set Screw 2

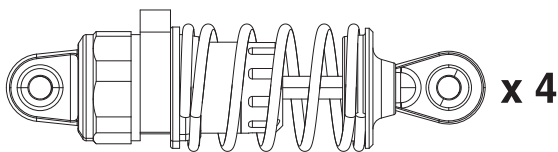
1-S13012H
3 x 12mm ボタンヘックスビス
Button Hex Screw 2



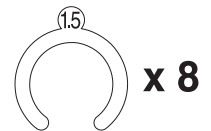
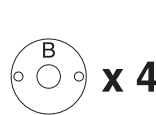
No.6

1-S13012H
3 x 12mm ボタンヘックスビス
Button Hex Screw 8

FA554 / FA554-1 / FA554-2 / FA504 / ORG03 / 1-E025



FA554 / FA554-1

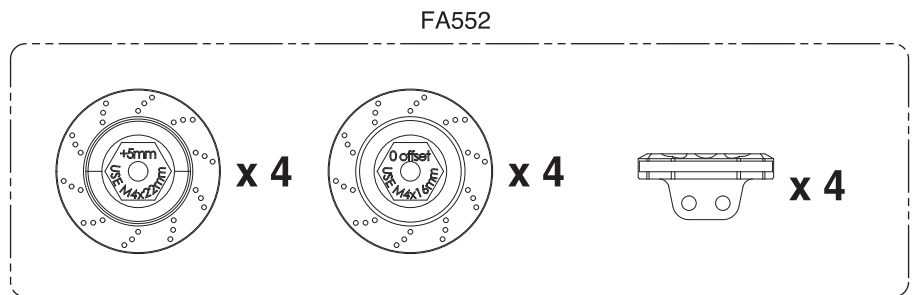


No.7

1-S13010TPH
3 x 10mm TPボタンヘックスビス
TP Button Hex Screw 8

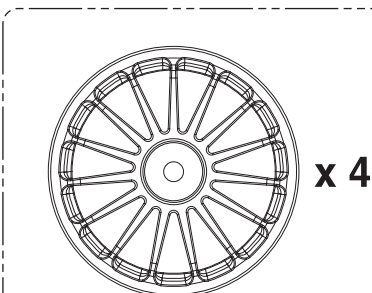
1-S14016H
4 x 16mm ボタンヘックスビス
Button Hex Screw 4

1-S14022H
4 x 22mm ボタンヘックスビス
Button Hex Screw 4

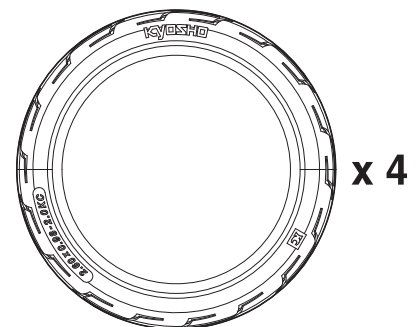
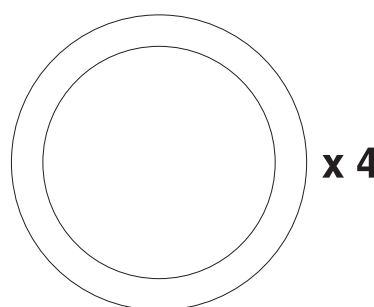


No.8

FAH701BK / VZH003G /
VZH001-8W / VZH003BK /
VZH010CM



FAT701M



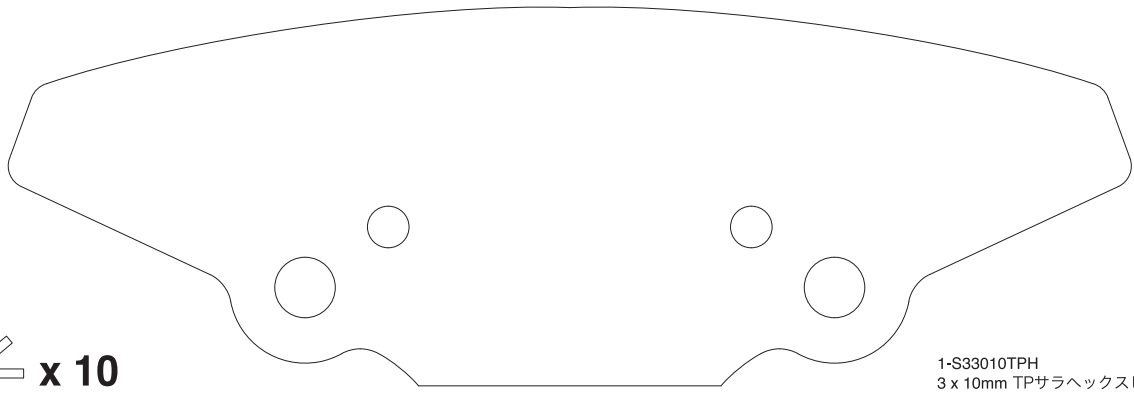
※ イラストはVZH003G/BKです。
Illustration shows VZH003G/BK.

袋詰めパーツ内容物(3) CONTENTS (3)



No.9

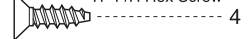
FA558



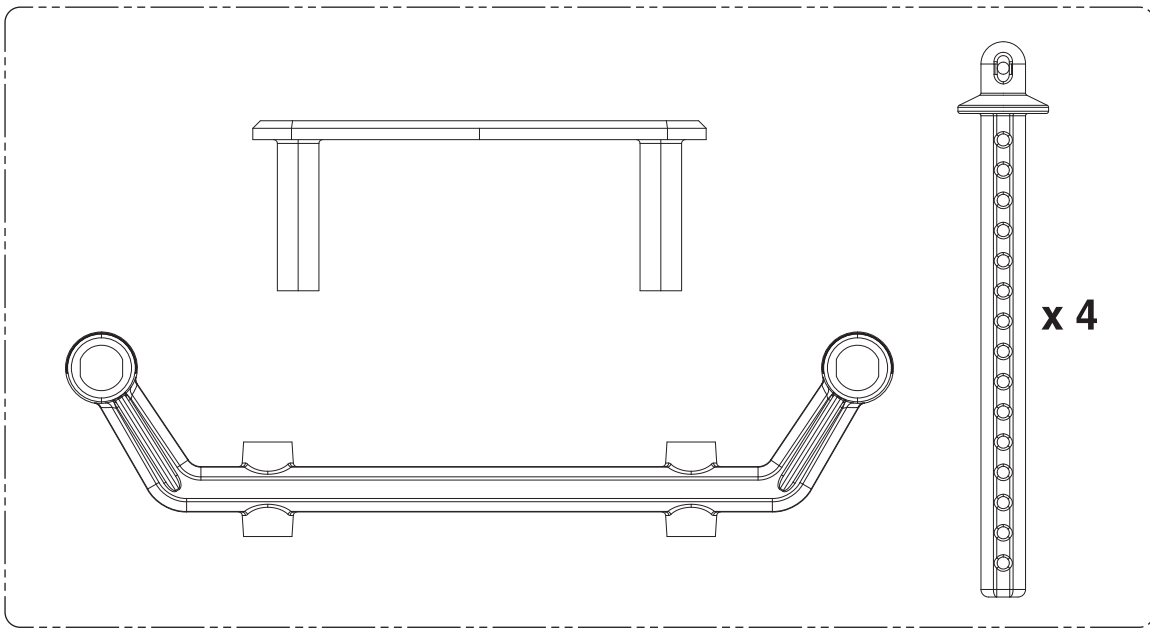
92638



1-S33010TPH
3 x 10mm TPサラヘックスビス
TP F/H Hex Screw

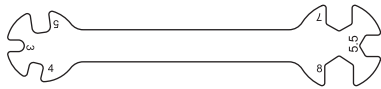


FA553B

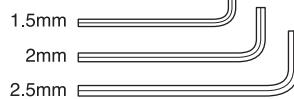


No.10

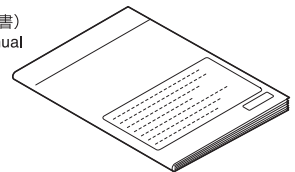
スパナ (3 / 4 / 5 / 5.5 / 7 / 8mm)
Spanner (3 / 4 / 5 / 5.5 / 7 / 8mm)



六角レンチ (1.5mm, 2mm, 2.5mm)
Hex wrenches (1.5mm, 2mm, 2.5mm)



取扱説明書 (本書)
Instruction Manual



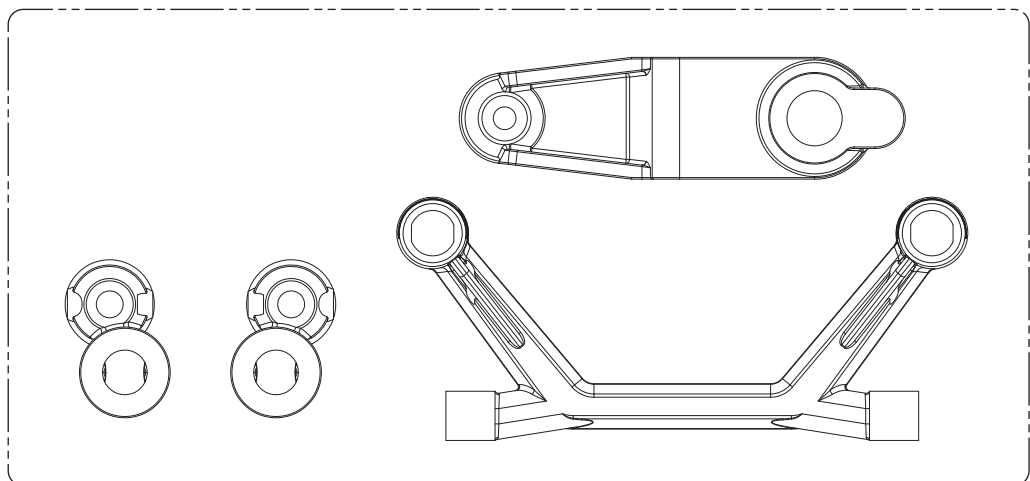
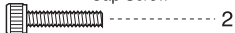
No.11

FA539

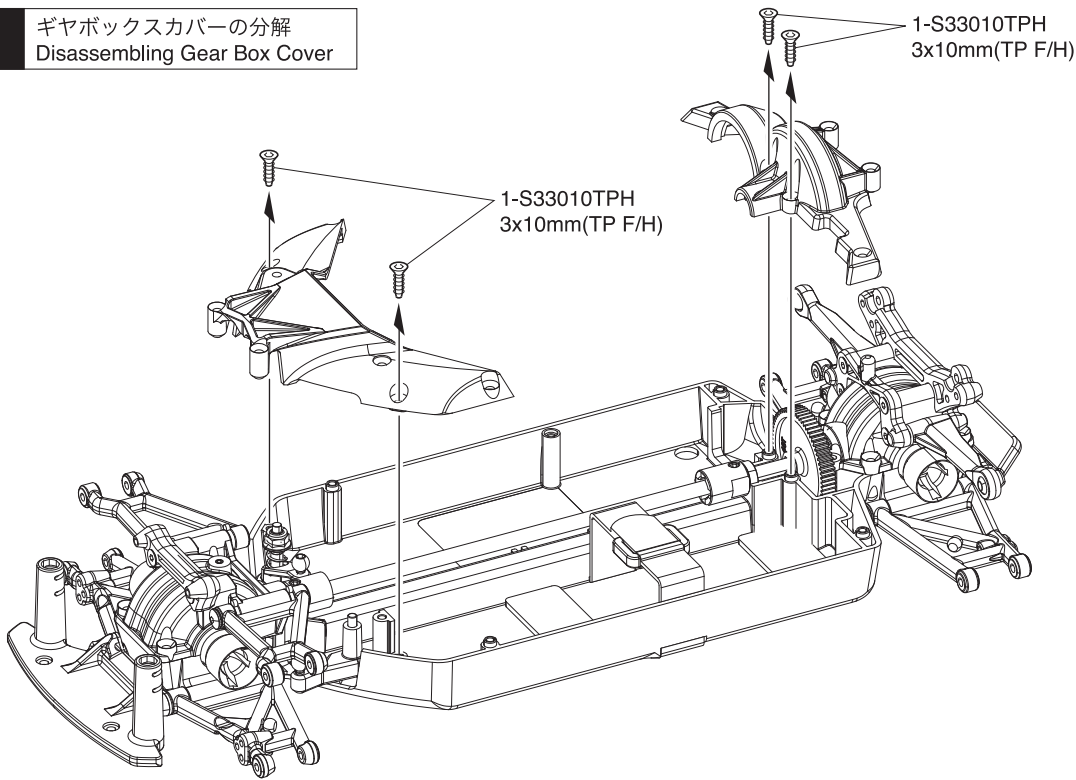
1-S33010TPH
3 x 10mm TPサラヘックスビス
TP F/H Hex Screw



2 x 10mm キャップビス
Cap Screw

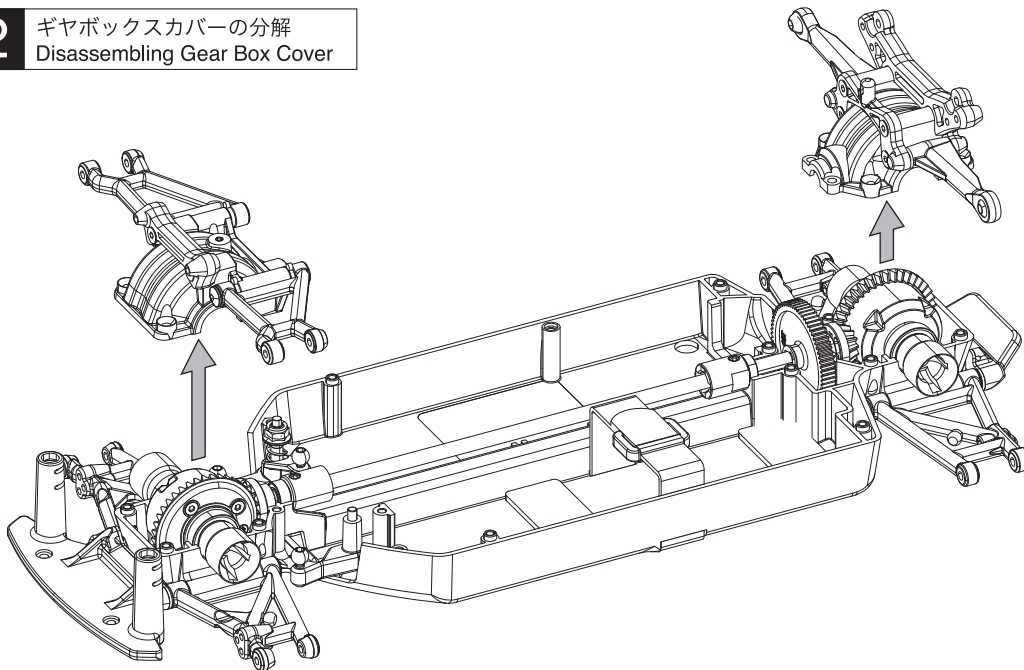


1 ギヤボックスカバーの分解
Disassembling Gear Box Cover



1

2 ギヤボックスカバーの分解
Disassembling Gear Box Cover



2

オプションパーツ
Optional Parts

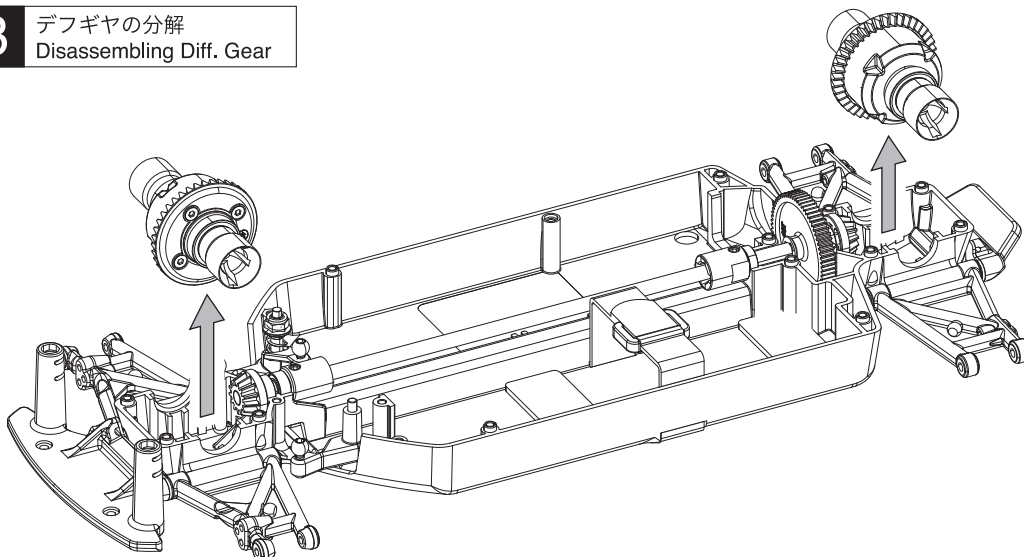
No. FAW211
HDセンターシャフトカップF FZ02
HD Center Shaft Cup F FZ02



No. FAW212
HDセンターシャフトカップR FZ02
HD Center Shaft Cup R FZ02



3 デフギヤの分解
Disassembling Diff. Gear



3

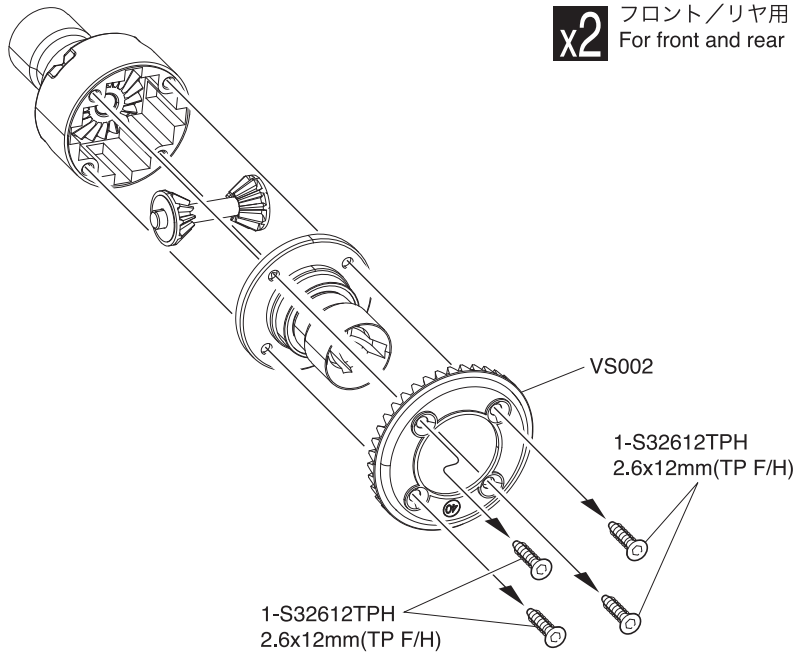
オプションパーツ
Optional Parts

No. FAW227
ボールデフ40T (FZ02 TC用)
Ball Diff. 40T (for FZ02 TC)



スムーズなコーナリングとパワーオン、
オフ時の安定性アップを可能にする。
Ball diffs have smoother cornering and
more stable acceleration feel.

4 デフギヤの分解
Disassembling Diff. Gear



x2 フロント/リヤ用
For front and rear

4

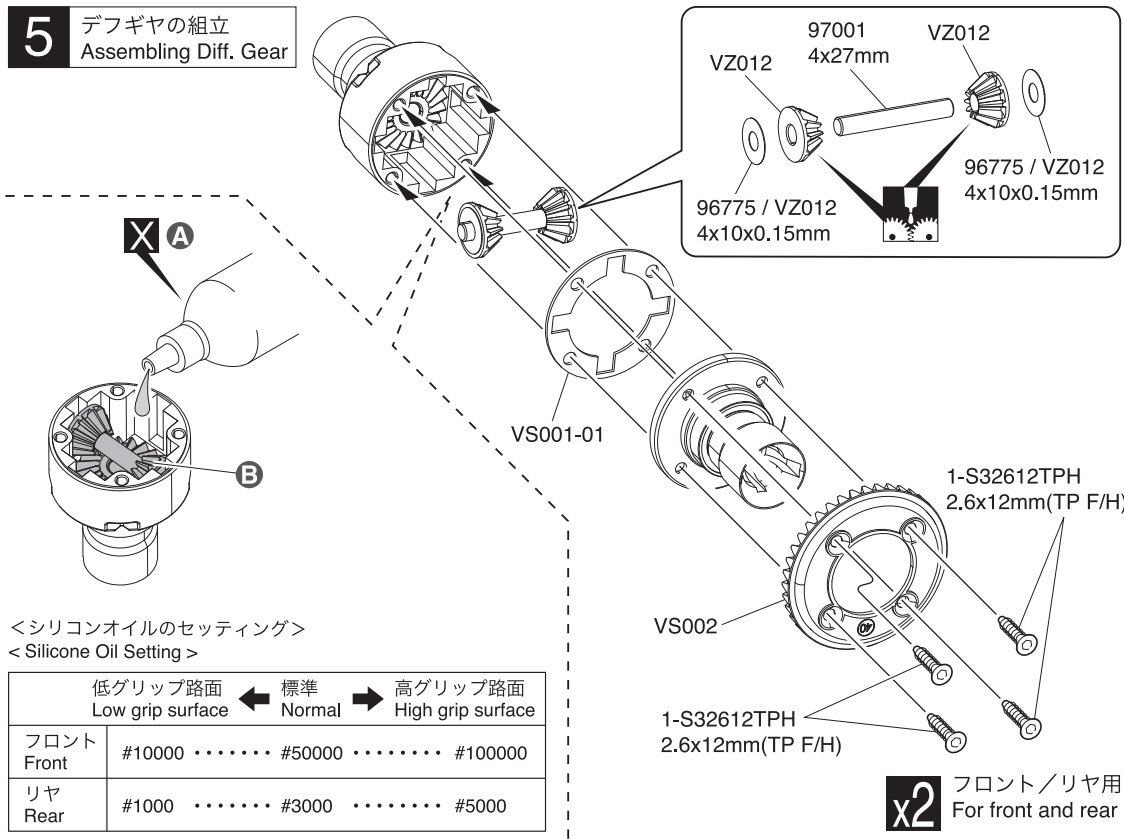
オプションパーツ
Optional Parts

No. FAW207
HD デフシャフト FZ02 (2個入)
HD Diff. Shaft FZ02 (2pcs)



高精度、高強度なスチール製削り出しデフシャフト。ダイレクトなスロットルフィーリングが得られる。
High-precision, high-strength machined steel differential shaft. A direct throttle feeling can be obtained.

5 デフギヤの組立
Assembling Diff. Gear



5 No.1

A グリスまたはシリコンオイル
Grease or Silicone Oil
推奨シリコンオイル
Recommended silicone oil

フロント : No.SIL50000B
Front: No.SIL50000B
リヤ : No.SIL3000B
Rear: No.SIL3000B

推奨グリス (滑りやすい路面)
Recommended grease
(Slippery road surface)

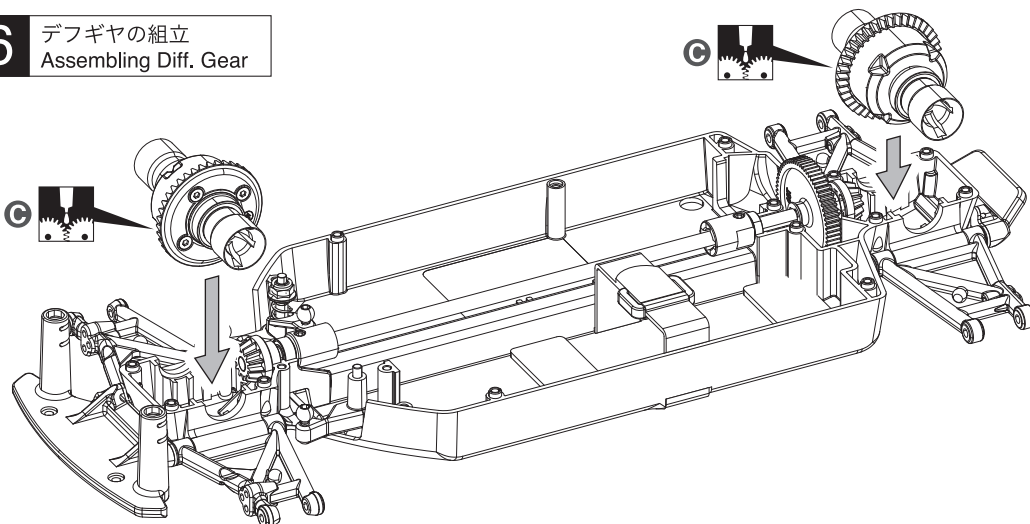
No.96501 デフギヤグリス #1000
No.96501 Diff. Gear Grease #1000

B オイルは8分目まで入れる。
Fill up to 80%.

<シリコンオイルのセッティング>
<Silicone Oil Setting >

	低グリップ路面 Low grip surface	標準 Normal	高グリップ路面 High grip surface
フロント Front	#10000 #50000 #100000
リヤ Rear	#1000 #3000 #5000

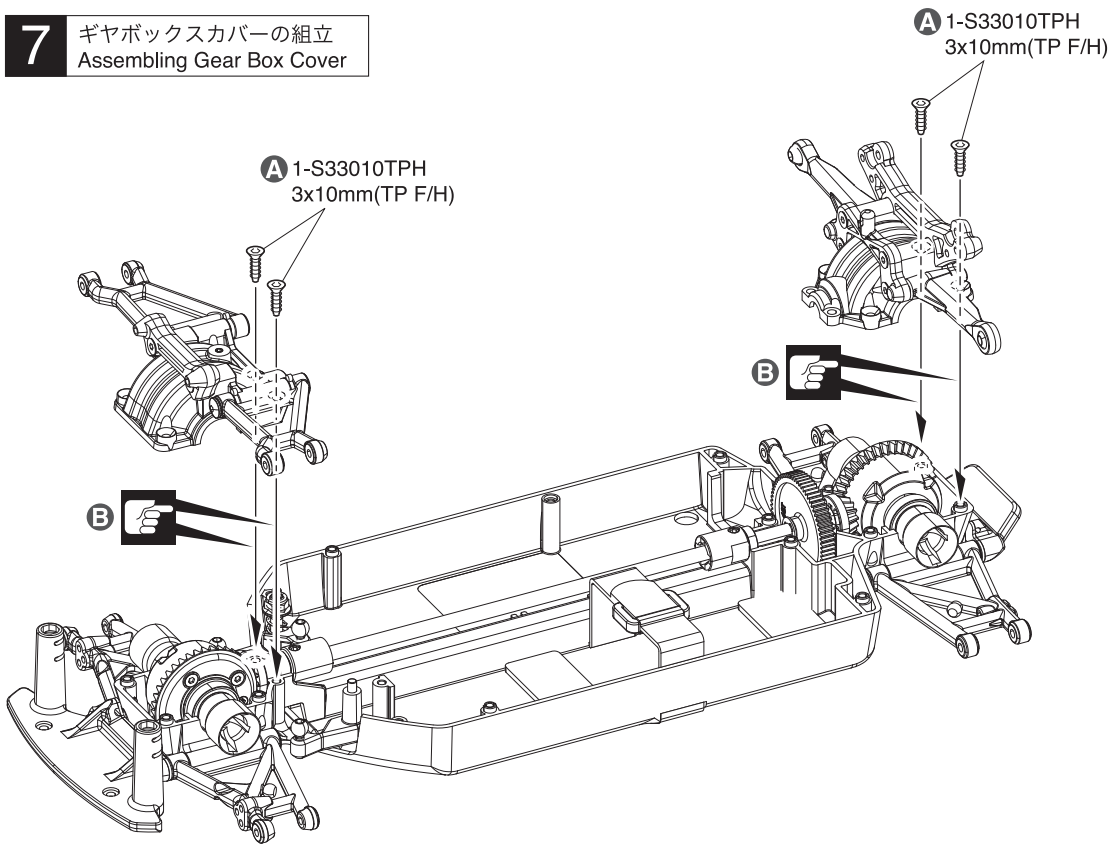
6 デフギヤの組立
Assembling Diff. Gear



6

C 推奨グリス
Recommended grease
No.96162 リングギヤグリス (3g)
No.96162 Ring Gear Grease (3g)

7 ギヤボックスカバーの組立
Assembling Gear Box Cover



7

- A** 1 で取外したビスを使用する。
Use screw removed at **1**.
- B** 締め過ぎないように注意する。
Don't tighten too much.

8 No.1

3 x 8mm キャップビス
Cap Screw
 2

C キット同梱はG14Lモーター専用ピニオンギヤです。
Included in the kit is a pinion gear for G14L motor.

D ブラシレスモーターを使用する場合は、別売のベルベットコート/スチールピニオンギヤをご使用ください。
Use a velvet-coated / steel pinion gear (sold separately) when using a brushless motor.

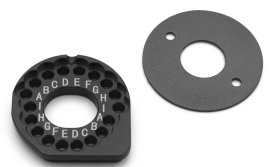
No. PNGA4832 ~ PNGA4837
ベルベットコートピニオンギヤ
(32T-48P) ~ (37T-48P)
Velvet Coating Pinion Gear
(32T-48P) ~ (37T-48P)

No. PNGS4829 ~ PNGS4836
スチールピニオンギヤ
(29T-48P) ~ (36T-48P)
Steel Pinion Gear
(29T-48P) ~ (36T-48P)

※一部パーツ販売していないパーツがあります。その場合、代替パーツ品番が記入されています。
Note that some parts are not sold as spare parts!

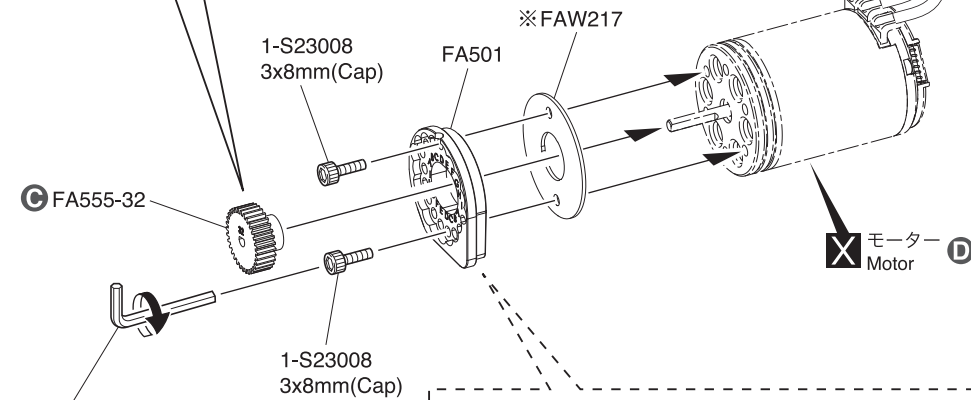
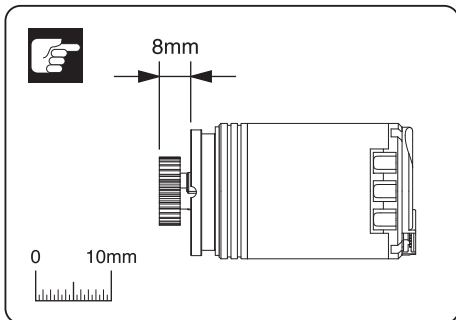
オプションパーツ
Optional Parts

No. FAW217
HDモーターマウント FZ02
HD Motor Mount FZ02



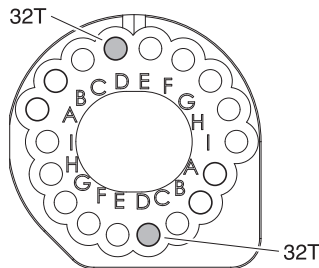
ジュラルミン削り出しの強化モーターマウントとダストプレート。
CNC machined aluminum motor mount.

8 モーター
Motor



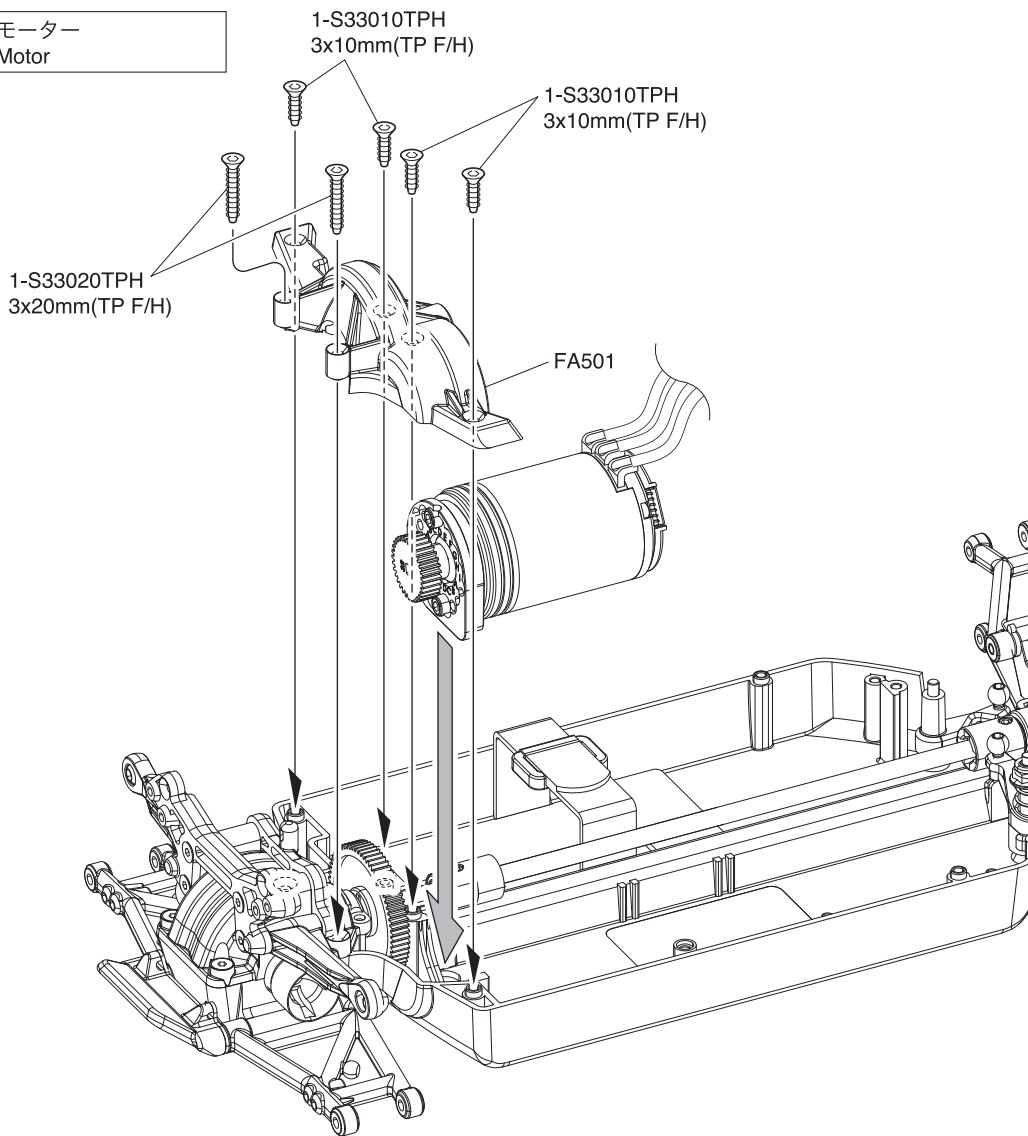
六角レンチ (2.5mm)
Hex Wrench (2.5mm)

スパーギヤ (標準装着) 68Tの場合
In case of spur gear 68T (standard installation)



29T	A	
30T	B	
31T	C	
32T	D	● 標準 / Standard
33T	E	
34T	F	
35T	G	
36T	H	
37T	I	

9 モーター Motor



9 No.1

3 x 10mm TPサラヘックスビス
TP F/H Hex Screw 4

3 x 20mm TPサラヘックスビス
TP F/H Hex Screw 2

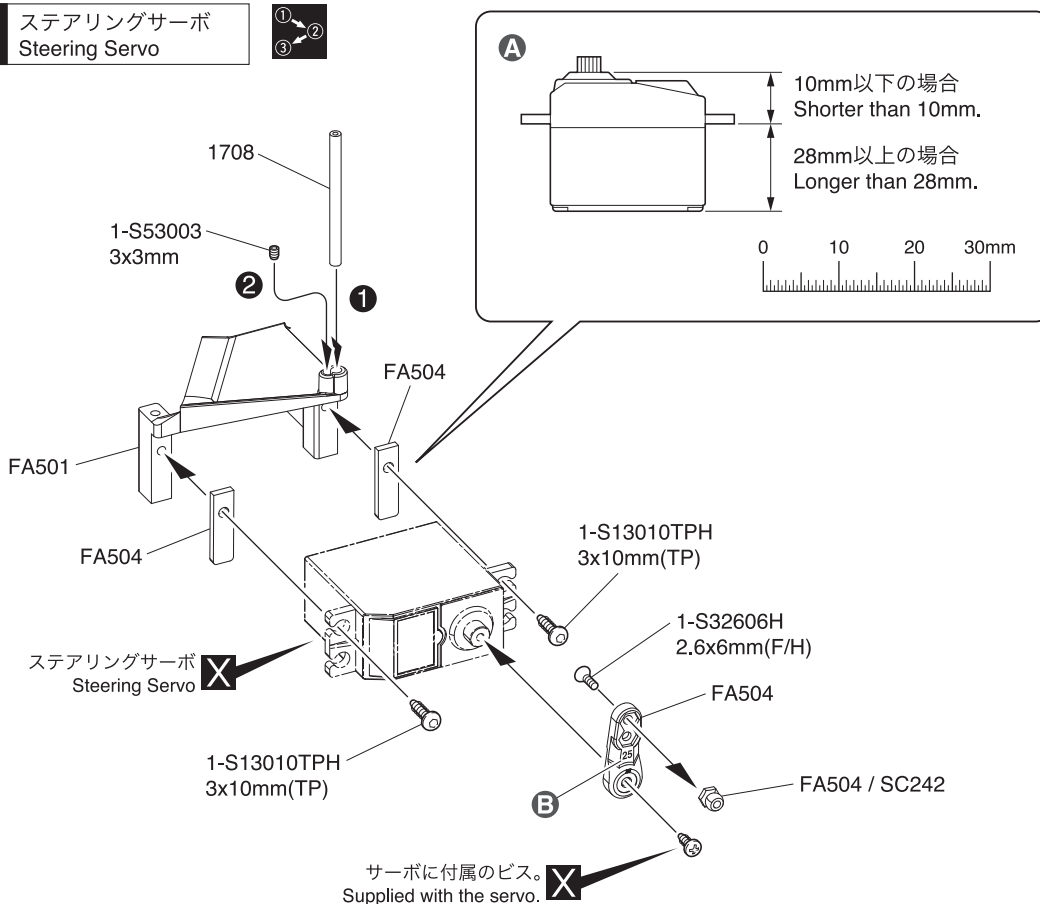
オプションパーツ Optional Parts

No. FAW218
モーターヒートシンク FZ02
Motor Heatsink FZ02



モーターのオーバーヒートや熱ダレによる
パワーダウンを防ぐ。
Keeps motor temperature low efficiently.

10 ステアリングサーボ Steering Servo



10 No.2

3 x 3mm セットビス
Set Screw 1

3 x 10mm TPボタンヘックスビス
TP Button Hex Screw 2

2.6 x 6mm サラヘックスビス
F/H Hex Screw 1

A 下のサイズの場合は、サーボ
スペーサーを使用します。
In case of the following sizes,
use servo spacer.

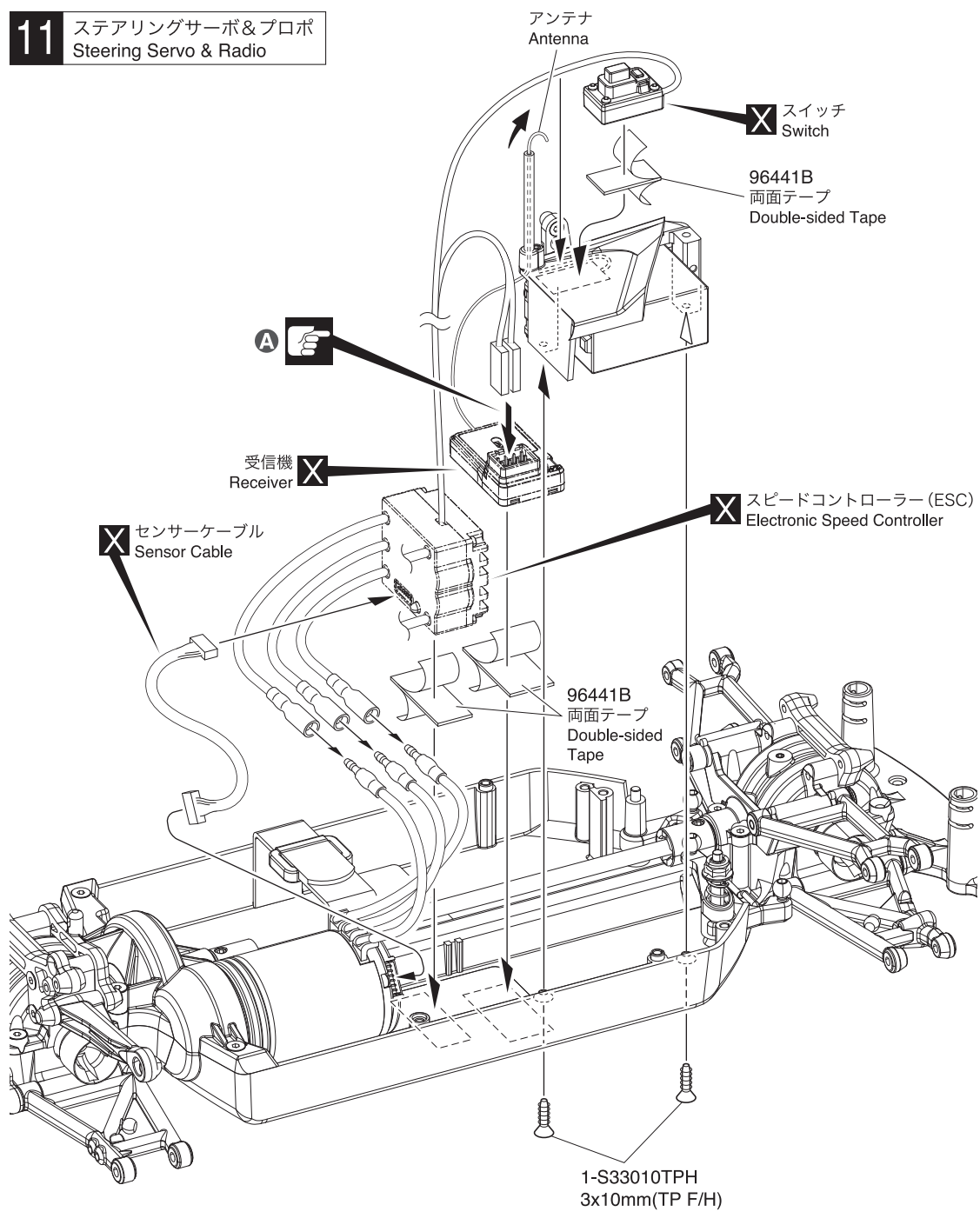
B 使用するサーボに合わせる。
Set up according the servo
you use.

23 サンワ, KO
SANWA, KO

24 ハイテック
HiTEC

25 フタバ, 京商
Futaba, Kyosho

11 ステアリングサーボ&プロポ
Steering Servo & Radio

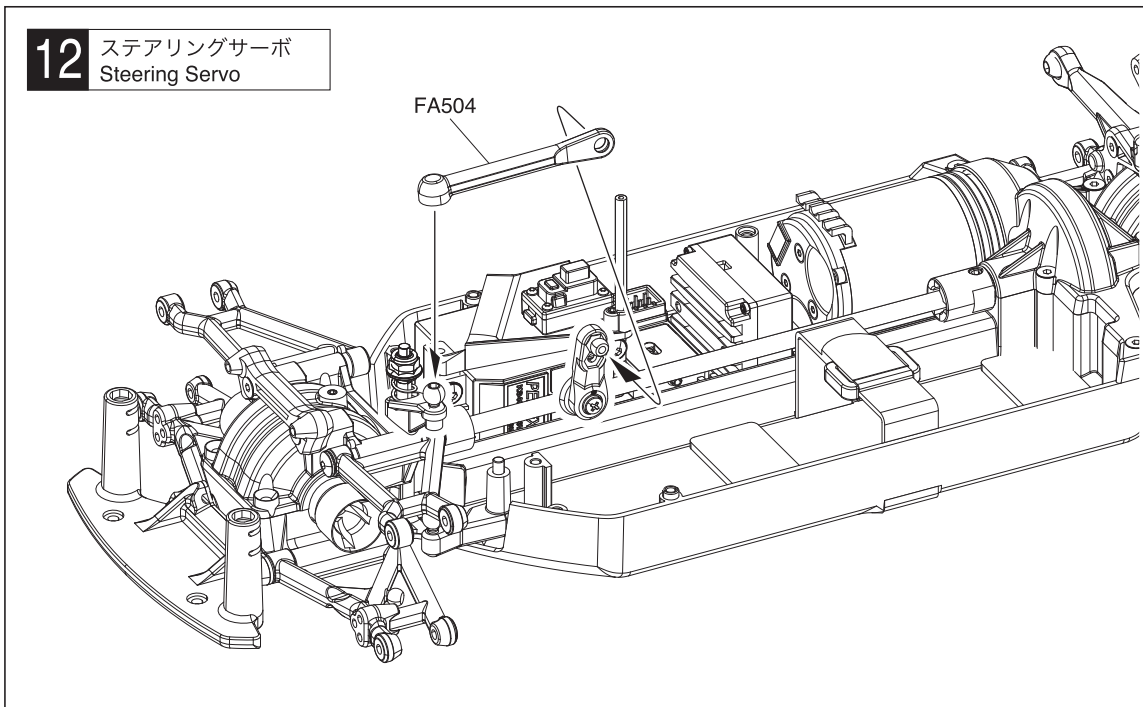


11 No.2

3 x 10mm TPサラヘックスビス
TP F/H Hex Screw 2

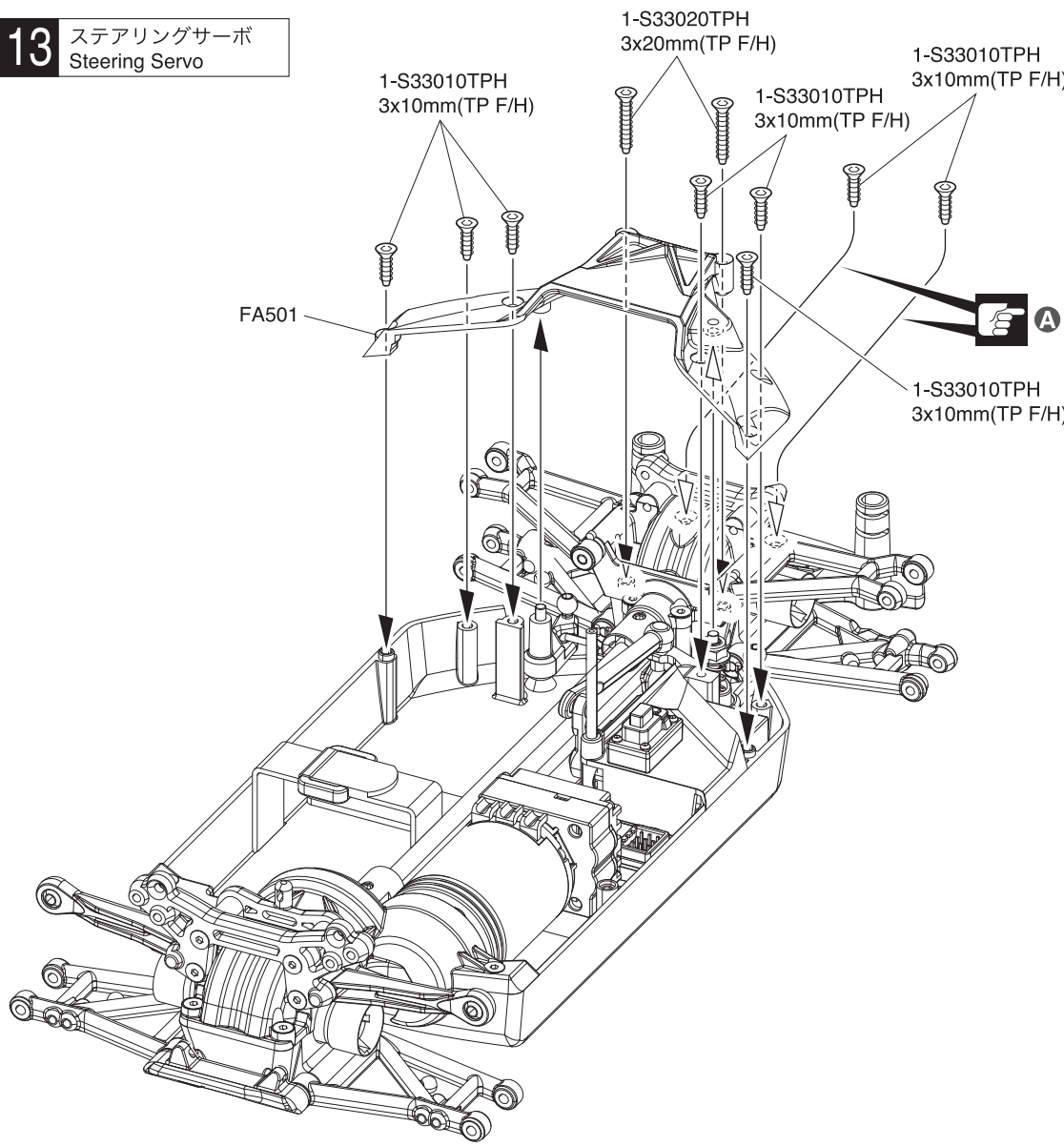
A プロポの説明書を参考に、コネクターを接続する。
Connect as per radio instruction manual.

12 ステアリングサーボ
Steering Servo



12 No.2

13 ステアリングサーボ
Steering Servo



13 No.2

- 3 x 10mm TPサラヘックスビス
TP F/H Hex Screw 8
- 3 x 20mm TPサラヘックスビス
TP F/H Hex Screw 2

A 締め過ぎないように注意する。
Don't tighten too much.

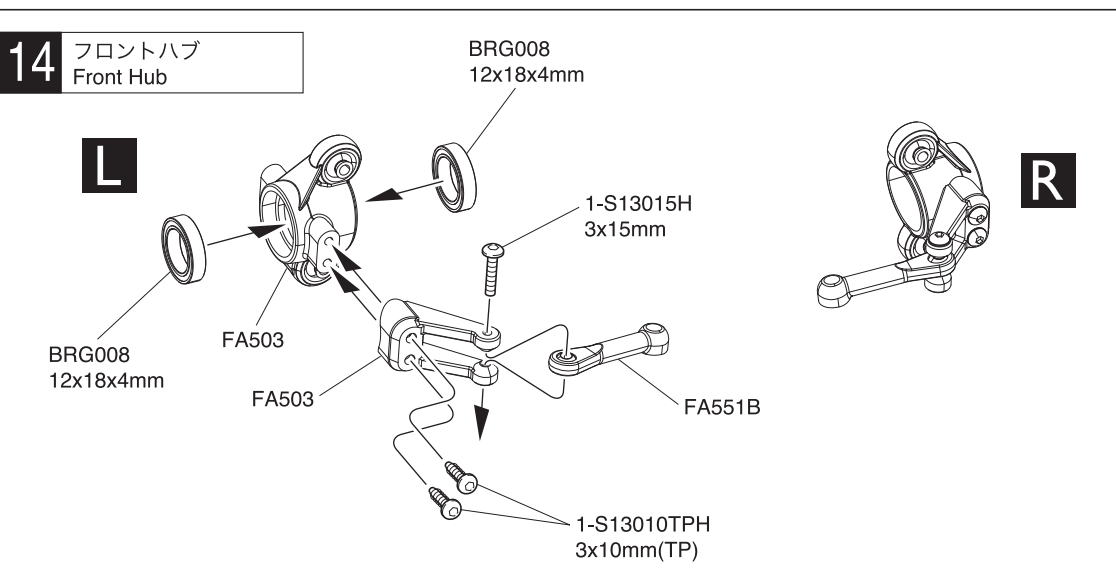
オプションパーツ
Optional Parts

No. FAW214
HDメタルサーボセーバー FZ02
HD Metal Servo Saver FZ02



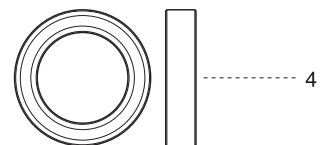
削り出し高精度強化サーボセーバー。
ダイレクトなフィーリングにより正確な
ステアリング操作が可能。
High precision machined servo saver.
Improves the steering feel for accurate
operation.

14 フロントハブ
Front Hub



14 No.3, No.4

- 3 x 10mm TPボタンヘックスビス
TP Button Hex Screw 4
- 3 x 15mm ボタンヘックスビス
Button Hex Screw 2
- 12 x 18 x 4mm ベアリング
Ball Bearing

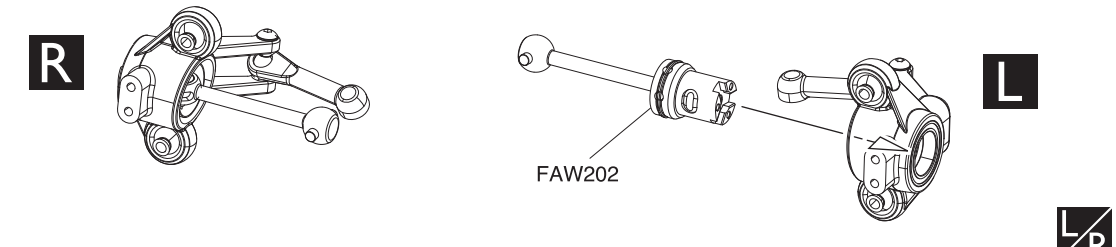


オプションパーツ
Optional Parts

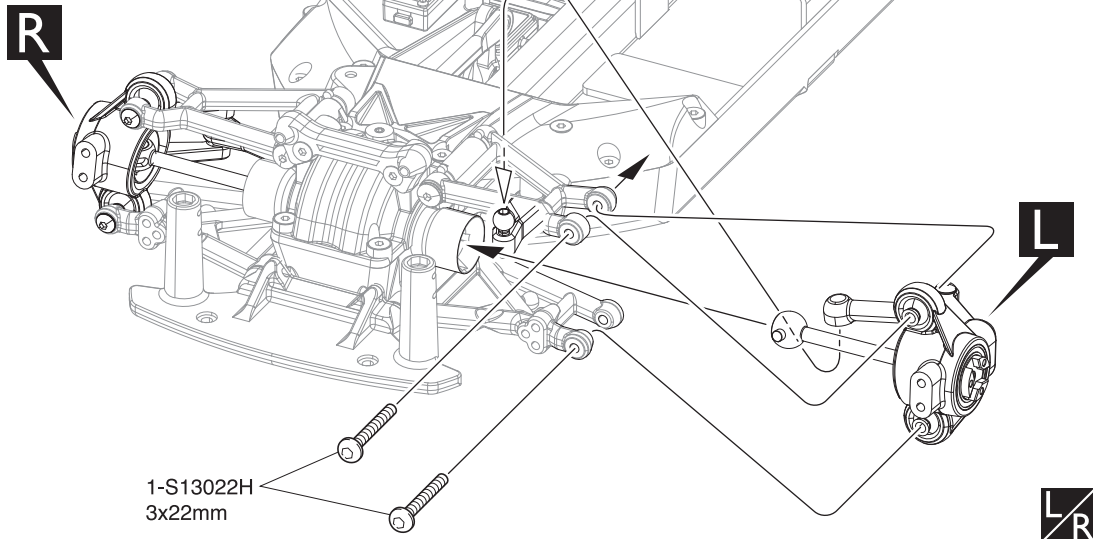
No. FAW205
HDフロントハブ FZ02 (2個入)
HD Front Hub FZ02 (2pcs)



キャンバー角の変更ができ、セッティング
の幅が広がる。
Allows camber angle adjustments.



15 フロントサスペンション
Front Suspension



1-S13022H
3x22mm

15 No.3

3 x 22mm ボタンヘックスビス
Button Hex Screw
----- 4

オプションパーツ
Optional Parts

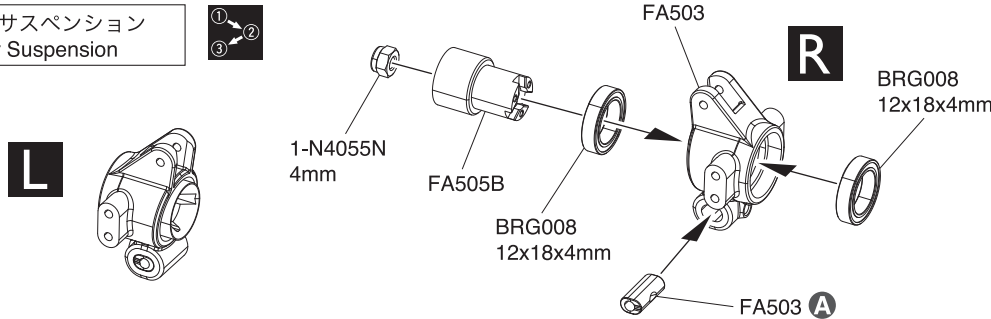
No. FAW219
HDステアリングボール FZ02 (4入)
HD Steering Ball FZ02 (4pcs)



No. FAW221
STボールインアウトツール
ST Ball In-Out Tool



16 リヤサスペンション
Rear Suspension



L

1-N4055N
4mm

FA505B

BRG008
12x18x4mm

FA503

R

BRG008
12x18x4mm

FA503 A



16 No.5

4 x 5mm セットビス
Set Screw
----- 2

4mm ナイロンナット
Nylon Nut
----- 2

3 x 12mm ボタンヘックスビス
Button Hex Screw
----- 2

12 x 18 x 4mm ベアリング
Ball Bearing
----- 4

3 x 26mm ピン
Pin
----- 2

----- 4

----- 4

----- 4

----- 4

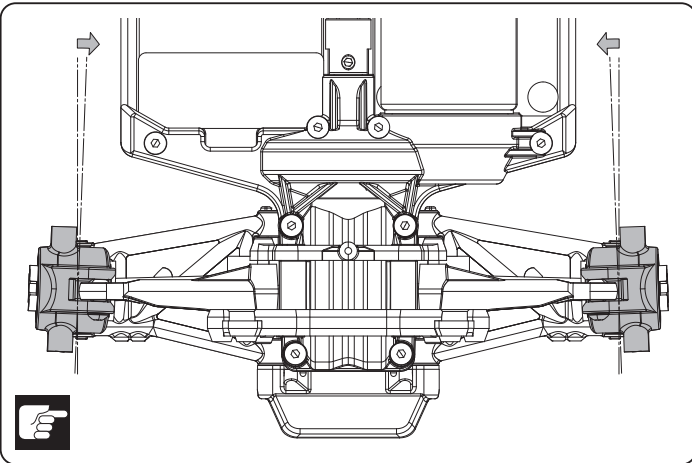
----- 2

オプションパーツ
Optional Parts

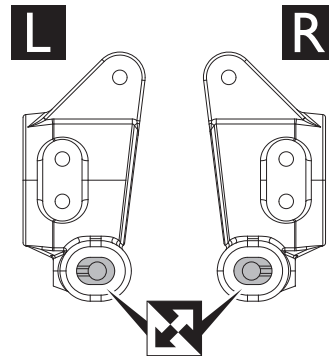
No. FAW206
HDリアハブ FZ02 (2個入)
HD Rear Hub FZ02 (2pcs)



キャンバー角を2段階に変化できコーナリングの走行フィーリングを変更できる。
Allows 2 camber angle adjustments.

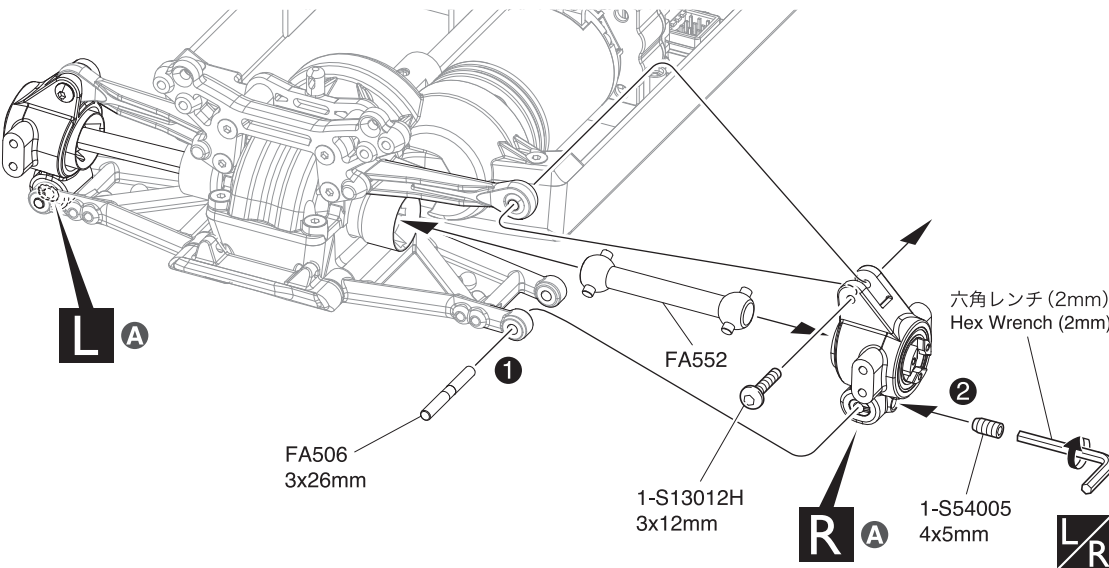


A 後ろから見た図
Rear view illustration



L

R



L A

FA506
3x26mm

1-S13012H
3x12mm

FA552

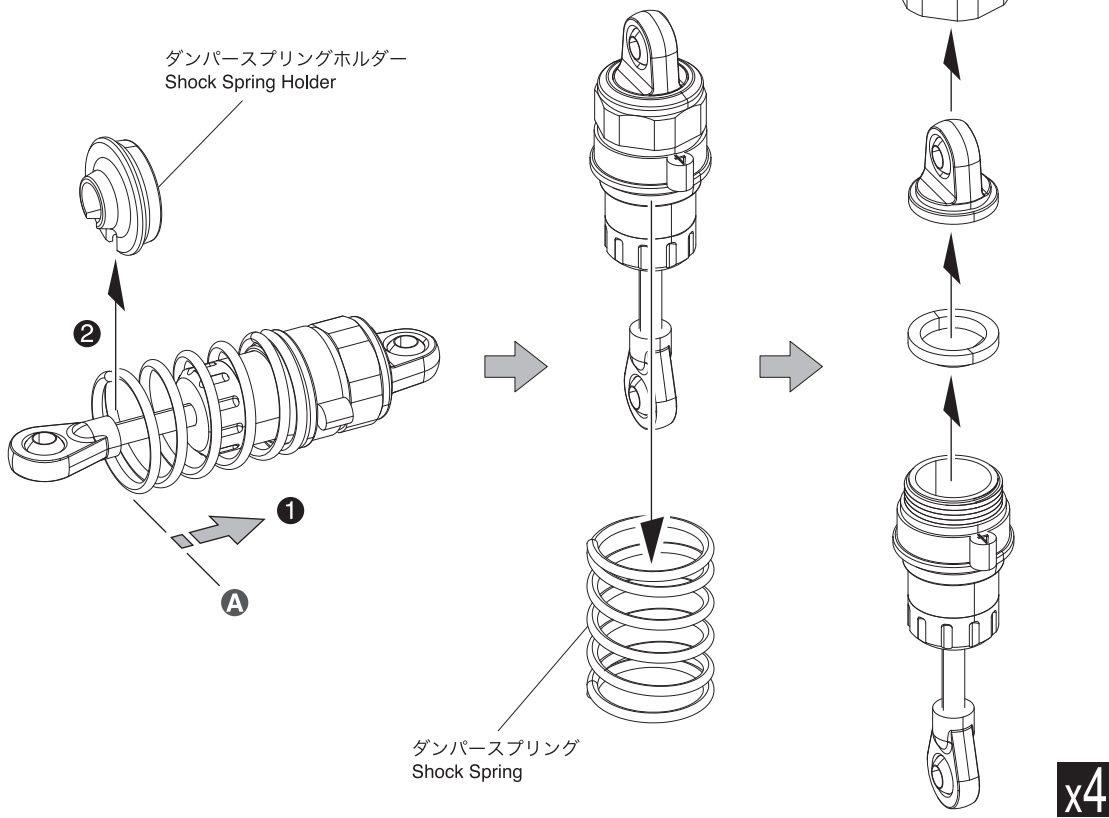
六角レンチ (2mm)
Hex Wrench (2mm)

1-S54005
4x5mm

R A



17 ダンパーの分解 Disassembling Shocks



17 No.6

A ダンパースプリングを縮めてダンパースプリングホルダーを取る。
Compress the shock spring and remove the shock spring holder.

オプションパーツ Optional Parts

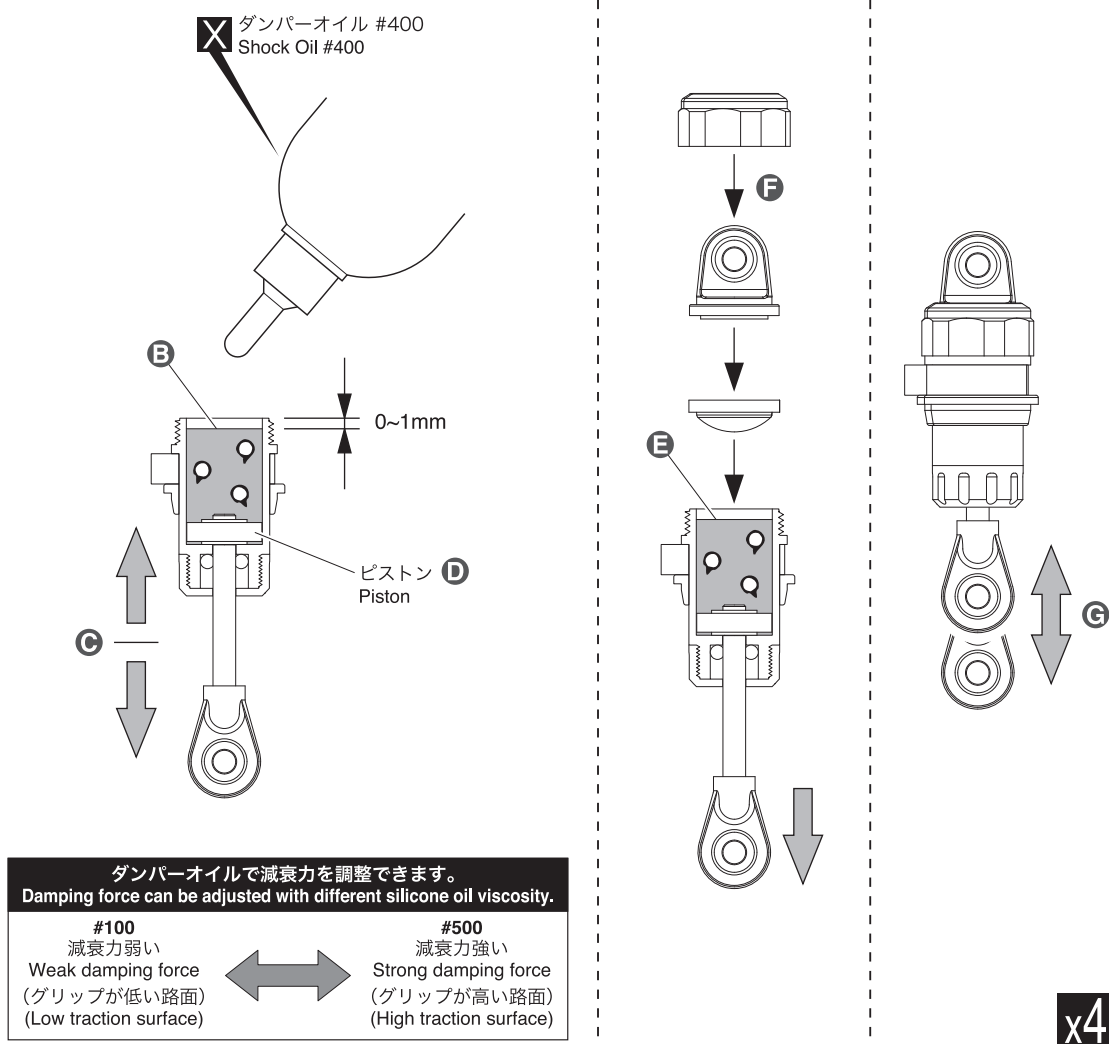
No. FAW224
TCスプリングセット FZ02
(ミディアム/ソフト/スーパーソフト/2入)
TC Spring Set FZ02
(Medium/Soft/Super Soft/2pcs)



No. FAW225
TC アルミダンパーセット FZ02 (2入)
TC Aluminum Shock Set FZ02 (2pcs)



18 ダンパーの組立 Assembling Shocks



18

B ピストンを下げ、オイルを図の位置まで入れる。
Pull down the piston and slowly fill in oil.

C ゆっくり上下させ、気泡をとる。
Then, gently move the piston up and down to get rid of air bubbles.

D (A): 標準
(A): Normal



(B): 減衰力やや弱め
(B): Moderate damping force

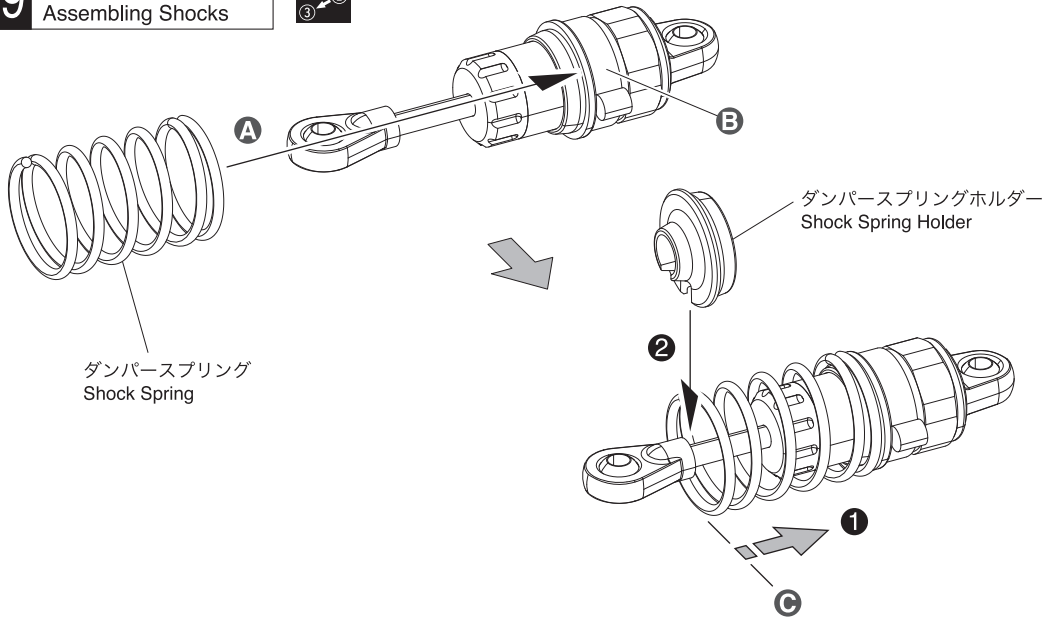


E もう一度図の位置までオイルを足す。
Add oil one more time up to the brim.

F 図の様にキャップを取り付け、あふれたオイルを拭き取る。
Remove the cap as per the diagram and wipe off excess oil.

G スムーズに動くか確認する。
スムーズに動かないときは、オイルを入れ直す。
Ensure smooth piston movement.
Should a piston not move smoothly.

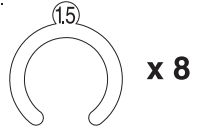
19 ダンパーの組立 Assembling Shocks



19

- A** スプリングを入れる。
Put in spring.
- B** <スプリングスペーサーの調整>
<Spring spacer adjustment>

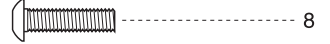
4mm (標準) の他に 1.5mm を使用して車高を調整できます。In addition to 4mm (standard), use 1.5mm to adjust chassis height.



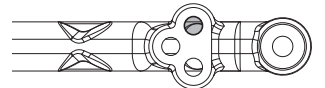
- C** ダンパースプリングを縮めてダンパースプリングホルダーを入れる。
Compress the shock spring and insert the shock spring holder.

20 No.6

3 x 12mm ボタンヘックスビス
Button Hex Screw

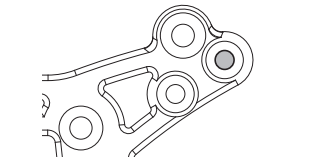


- D** この穴を使う。
Use this hole.

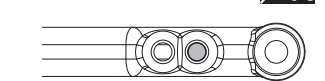


- E** 締め過ぎないように注意する。
Don't tighten too much.

- F** この穴を使う。
Use this hole.

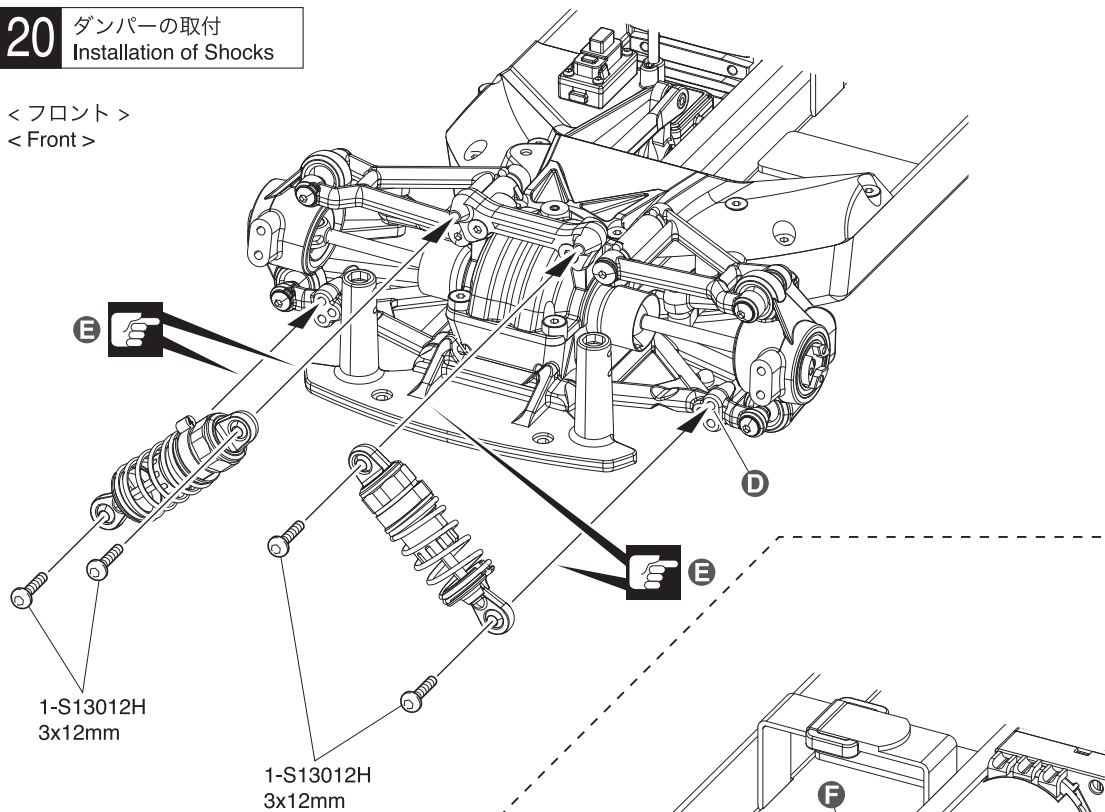


- G** この穴を使う。
Use this hole.

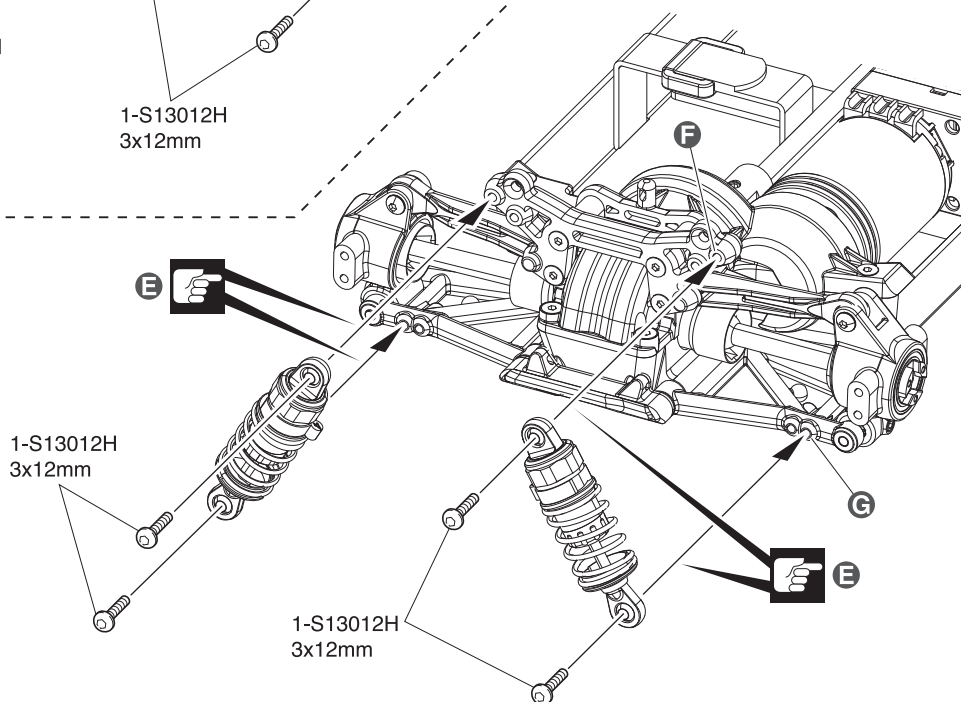


20 ダンパーの取付 Installation of Shocks

<フロント>
<Front>



<リヤ>
<Rear>



オプションパーツ Optional Parts

No. FAW222
TCカーボンフロントダンパーステー FZ02
TC Carbon Front Shock Stay FZ02



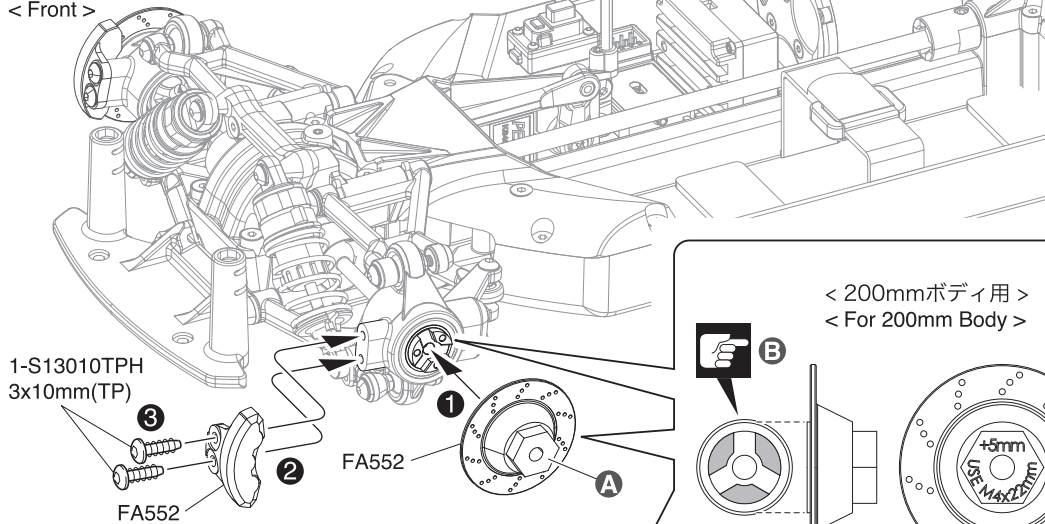
No. FAW223
TCカーボンリヤダンパーステー FZ02
TC Carbon Rear Shock Stay FZ02



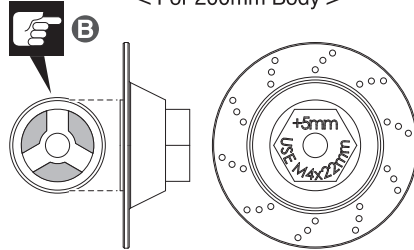
21 ホイールハブ Wheel Hub



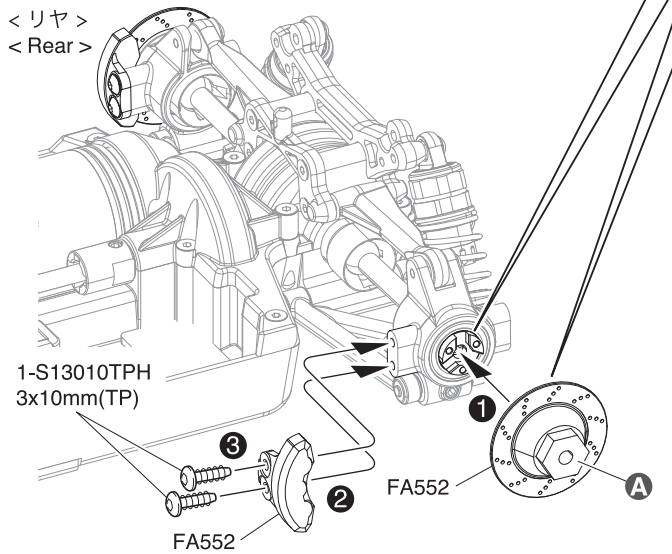
< フロント >
< Front >



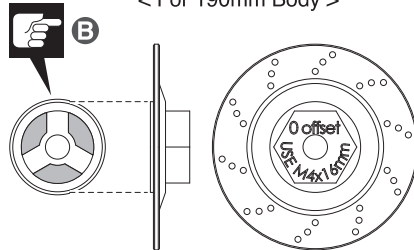
< 200mmボディ用 >
< For 200mm Body >



< リヤ >
< Rear >

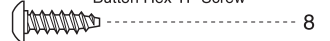


< 190mmボディ用 >
< For 190mm Body >



21 No.7

3 x 10mm TPボタンヘックスビス
Button Hex TP Screw

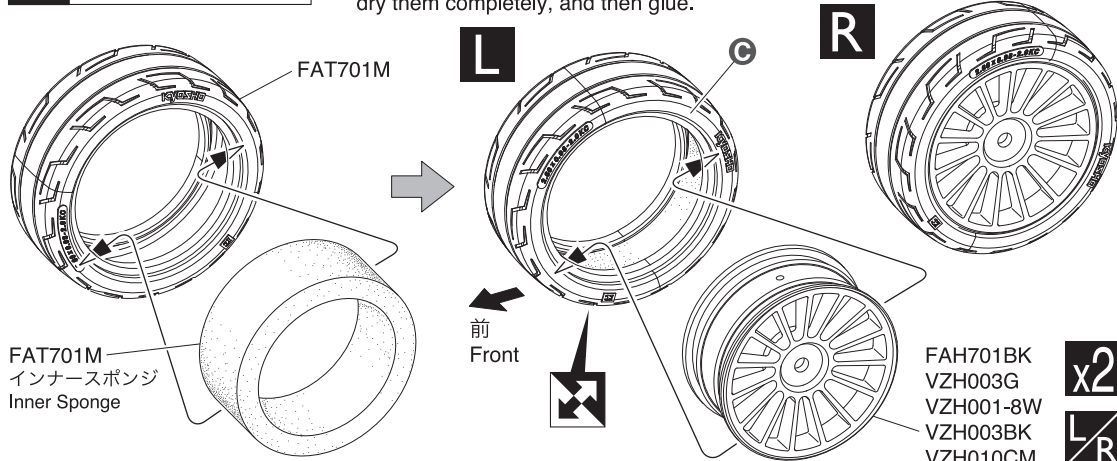


A 使用するボディの幅に合わせて
選択する。
Choose according to the width
of the body being used.

B 取り付け時に [] 部分を
合わせる。
When attaching, align to
part [] .

22 タイヤ&ホイール Tire & Wheel

必ず組立前にタイヤとホイールを中性洗剤でよく洗い、完全に乾かしてから接着する。
Before assembly, wash the tires and wheels thoroughly with a neutral detergent,
dry them completely, and then glue.



22 No.8

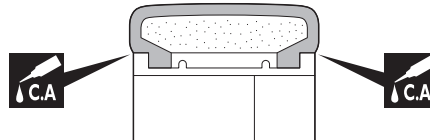
C 刻印の矢印が進行方向と同じ
になるよう接着する。
Glue so the embossed arrow is
facing forward travel direction.



▶ ホイールを回しながら半分
くらいタイヤにいれる。
Fit wheels inside tyres as shown.

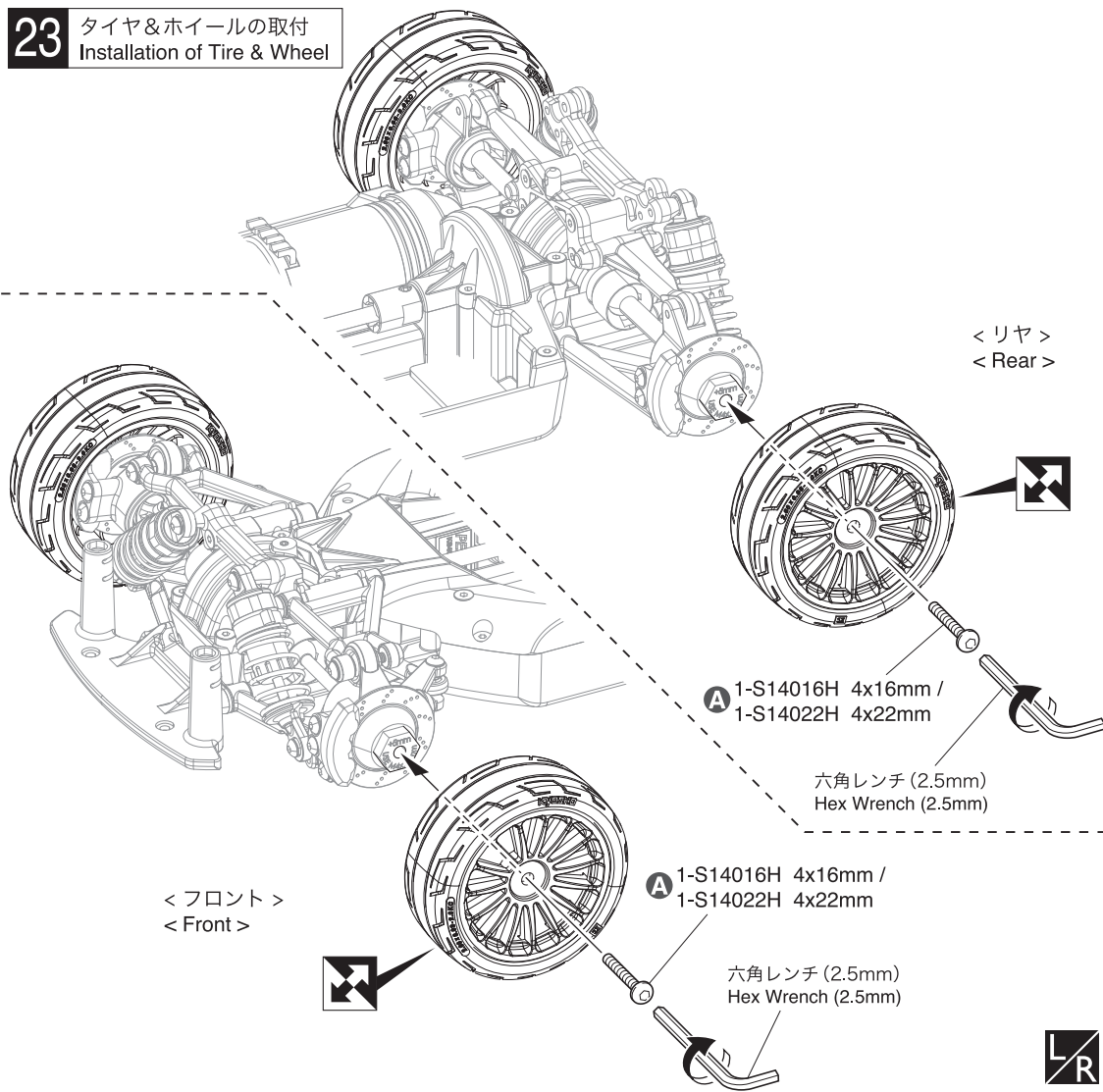


▶ タイヤを強くひっぱり
ホイールを押しこむ。
Twist the tyre onto the wheel.



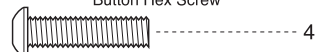
▶ ピッタリはめてからタイヤとホイールの
つなぎ目に瞬間接着剤を流し接着する。
After fitting wheels to tyres, apply instant
glue as shown.

23 タイヤ&ホイールの取付
Installation of Tire & Wheel

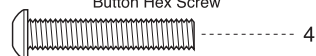


23 No.7

<ホイールハブ 190mm>
< Wheel Hub 190mm >
4 x 16mm ボタンヘックスビス
Button Hex Screw

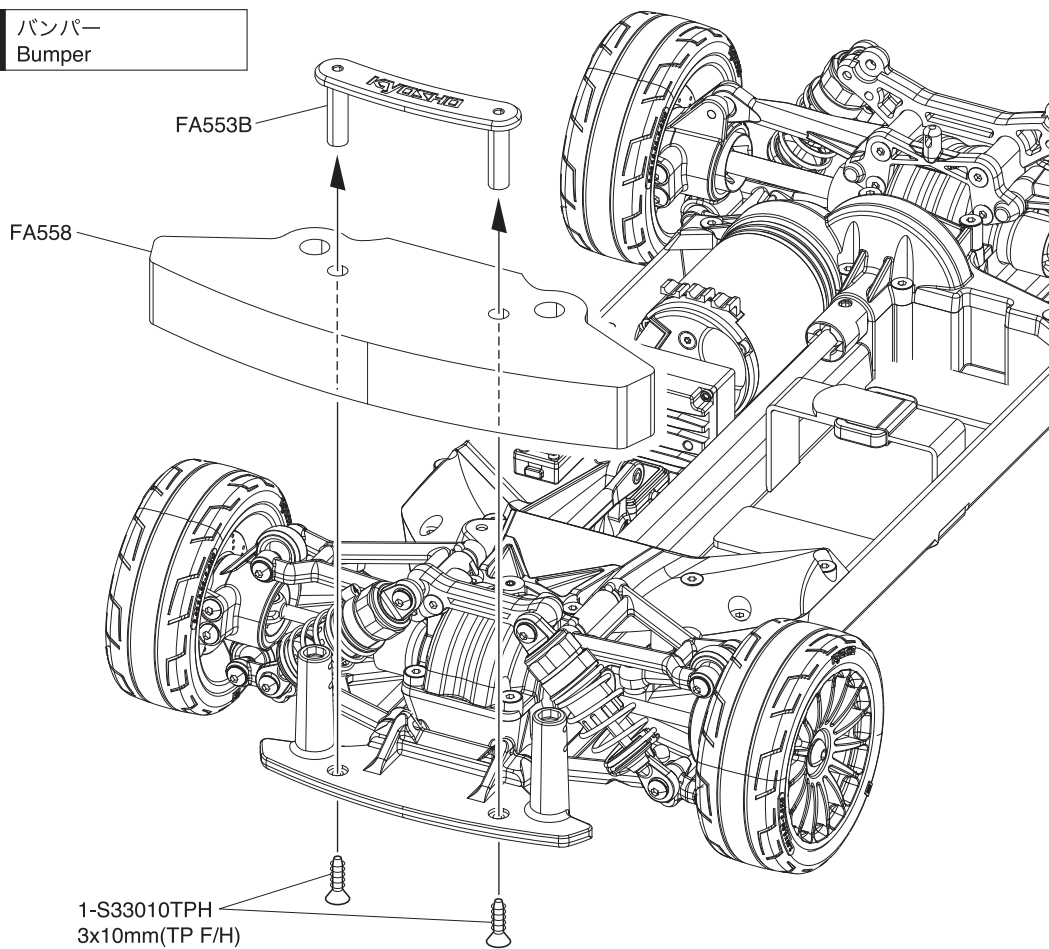


<ホイールハブ 200mm>
< Wheel Hub 200mm >
4 x 22mm ボタンヘックスビス
Button Hex Screw



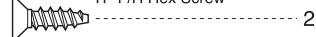
A 使用するホイールハブによって
ビスの長さを合わせる。
Align screw length according to
the wheel hub being used.

24 バンパー
Bumper



24 No.9

3 x 10mm TPサラヘックスビス
TP F/H Hex Screw



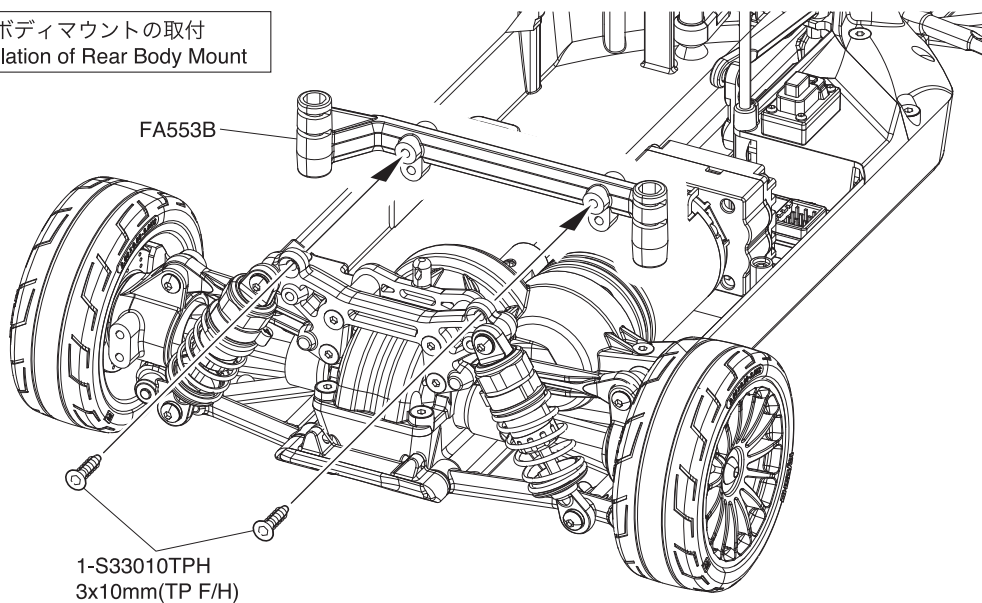
オプションパーツ
Optional Parts

No. FAW226
TC カーボンバンパーサポート FZ02
TC Carbon Bumper Support FZ02



フロントボディマウント周りの剛性を
アップさせる事でステアリングフィール
をアップさせる。
Supports bumper and increases chassis
rigidity.

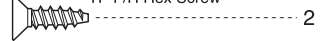
25 リヤボディマウントの取付
Installation of Rear Body Mount



1-S33010TPH
3x10mm(TP F/H)

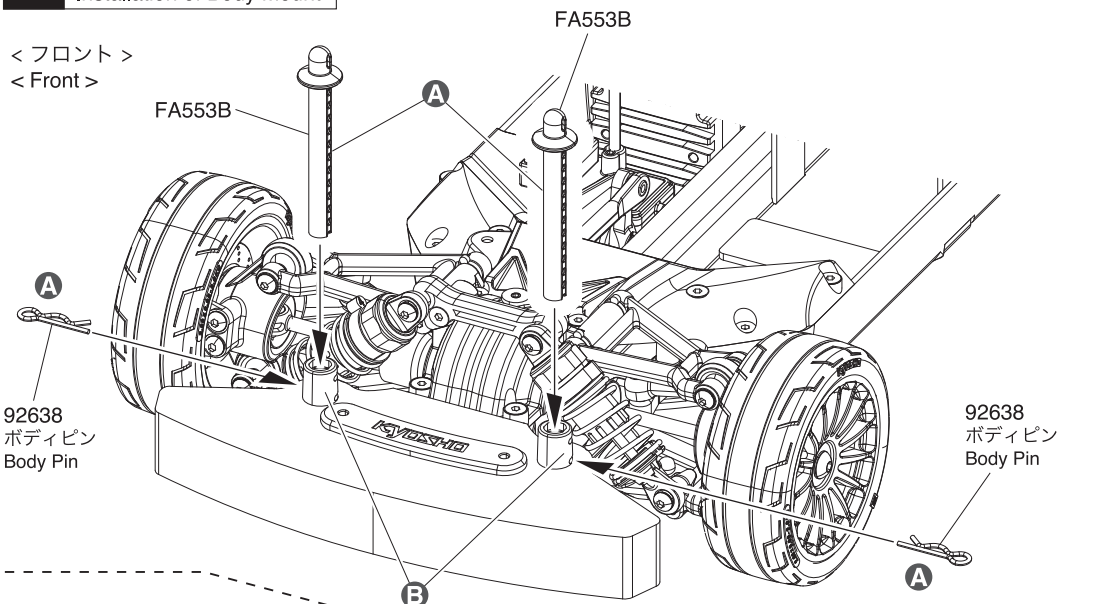
25 No.9

3 x 10mm TPサラヘックスビス
TP F/H Hex Screw



26 ボディマウントの取付
Installation of Body Mount

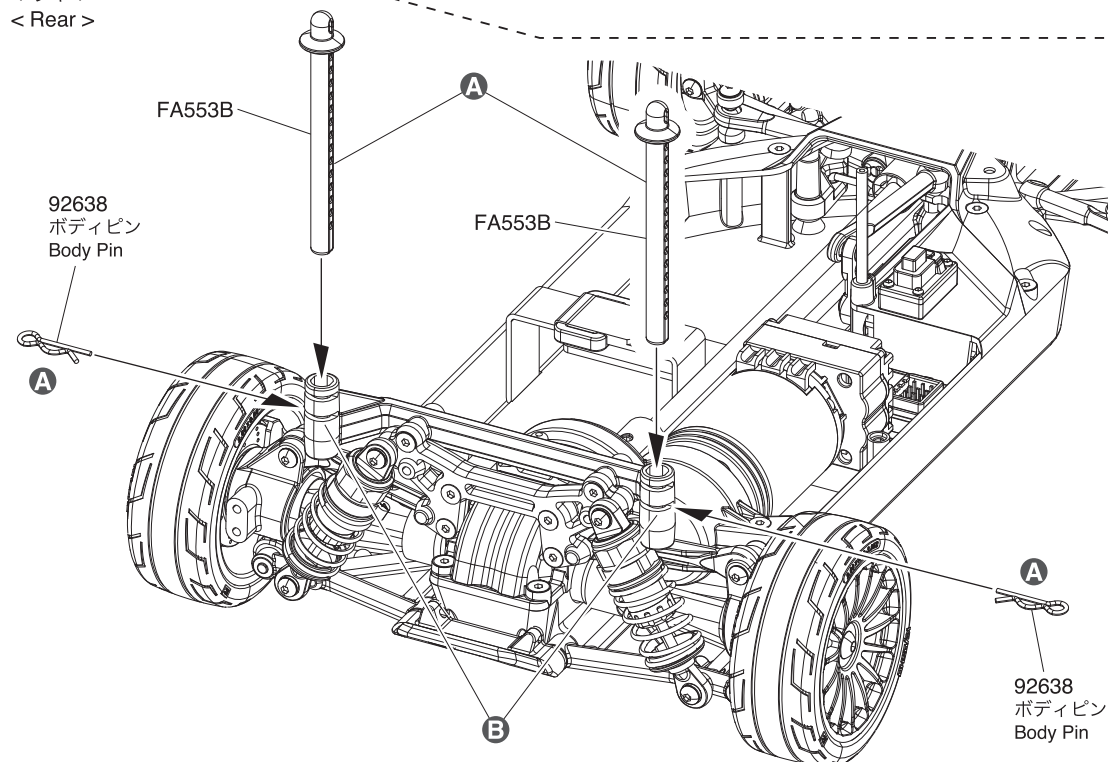
<フロント>
< Front >



92638
ボディピン
Body Pin

92638
ボディピン
Body Pin

<リヤ>
< Rear >

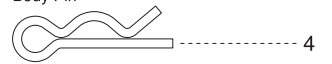


92638
ボディピン
Body Pin

92638
ボディピン
Body Pin

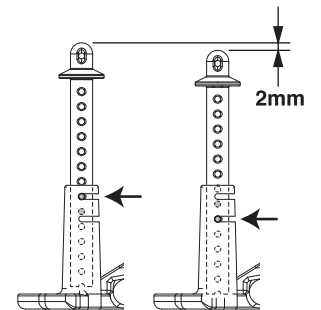
26 No.9

ボディピン
Body Pin

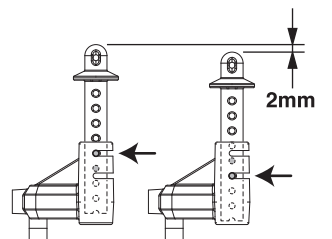


A 搭載するボディに合わせ高さを調整します。
Adjust the height according to the body to be mounted.

B ボディピン位置
Body pin position
2mmの微調整ができます。
2mm fine adjustment I can do it.

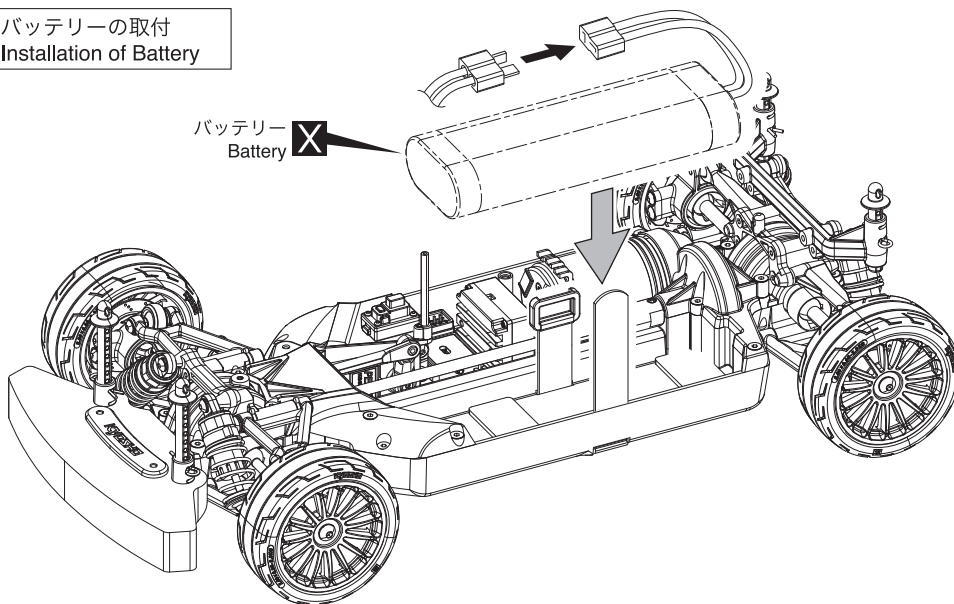


フロント / Front



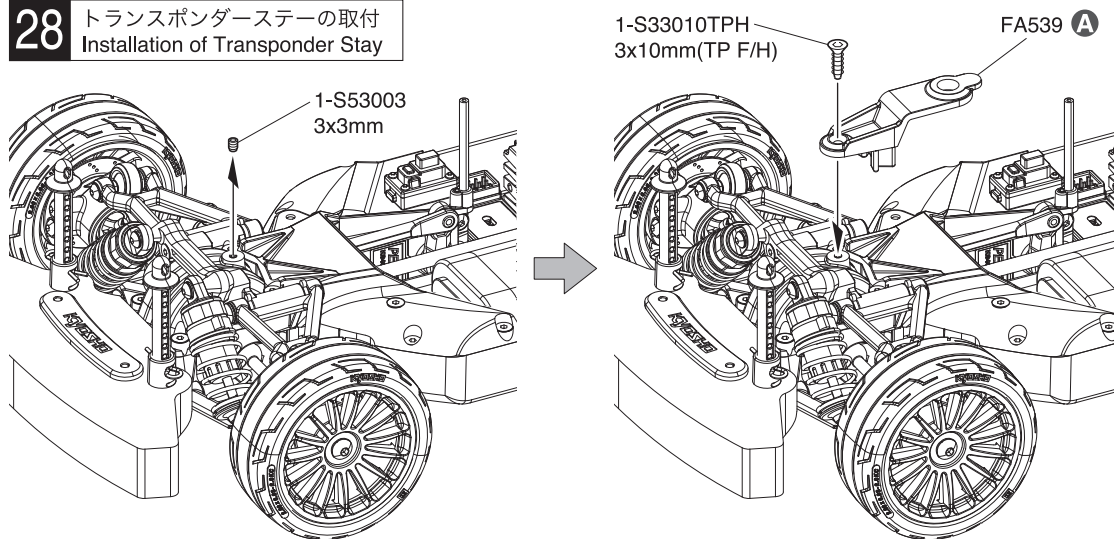
リヤ / Rear

27 バッテリーの取付
Installation of Battery



27

28 トランスポンダーステーの取付
Installation of Transponder Stay

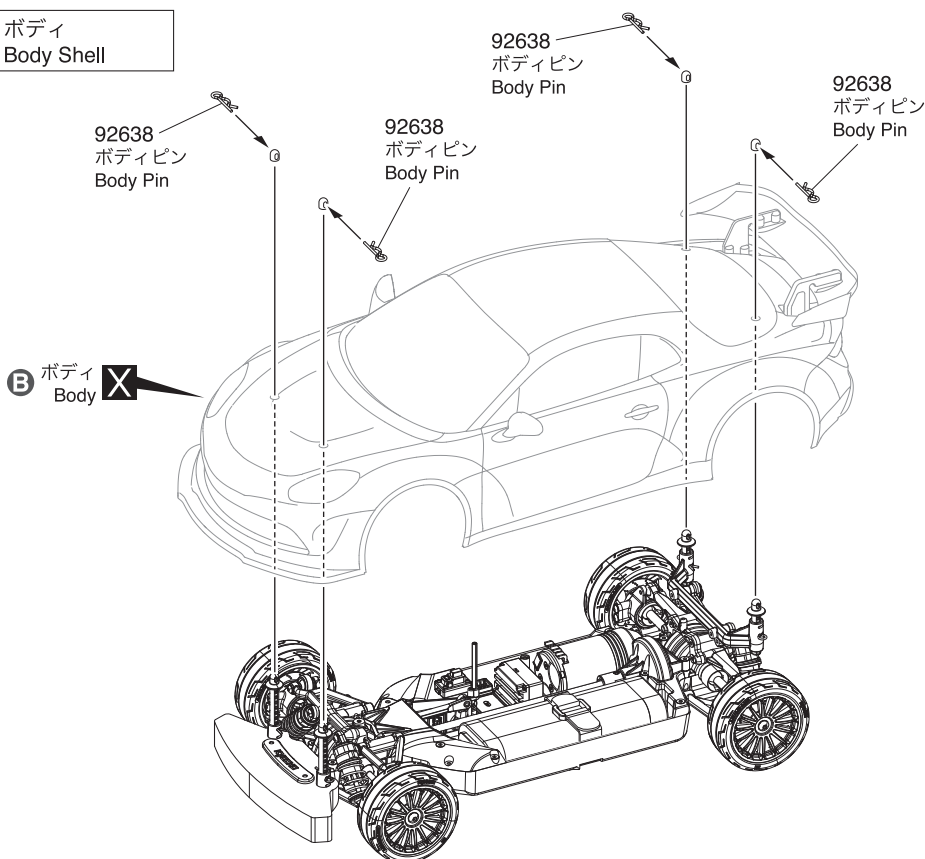


28 No.11

3 x 10mm TPサラヘックスビス
TP F/H Hex Screw
1

A レースなどでトランスポンダーを使用する場合に取付ける。
Install when using a transponder for racing competition.

29 ボディ
Body Shell



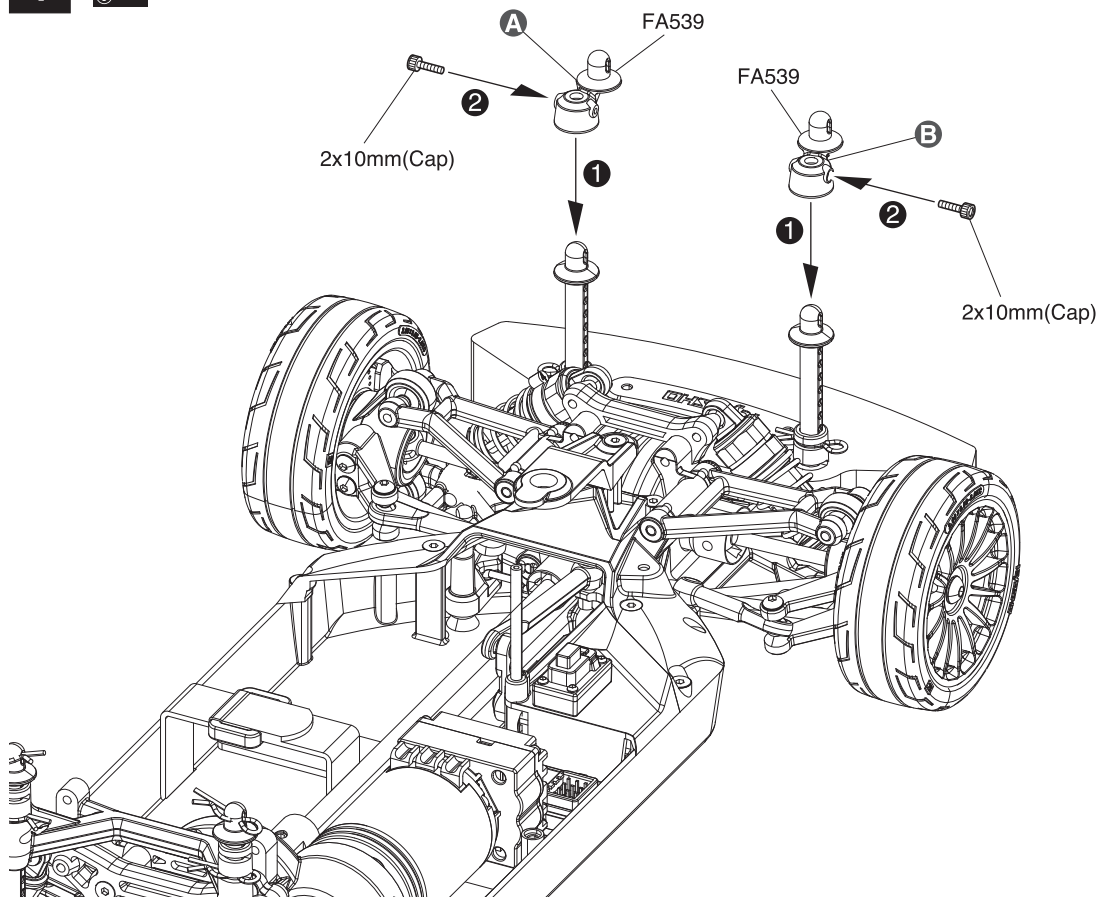
29 No.9

ボディピン
Body Pin
4

B No.34461には含まれません。
It is not included in No.34461.

他社ボディ対応のボディマウントの取付
Installation of other brand body mounts

1

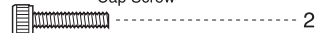


1

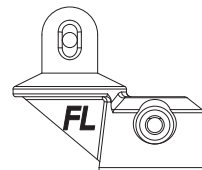


No.11

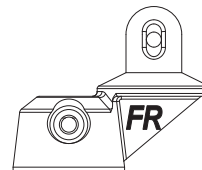
2 x 10mm キャップビス
Cap Screw



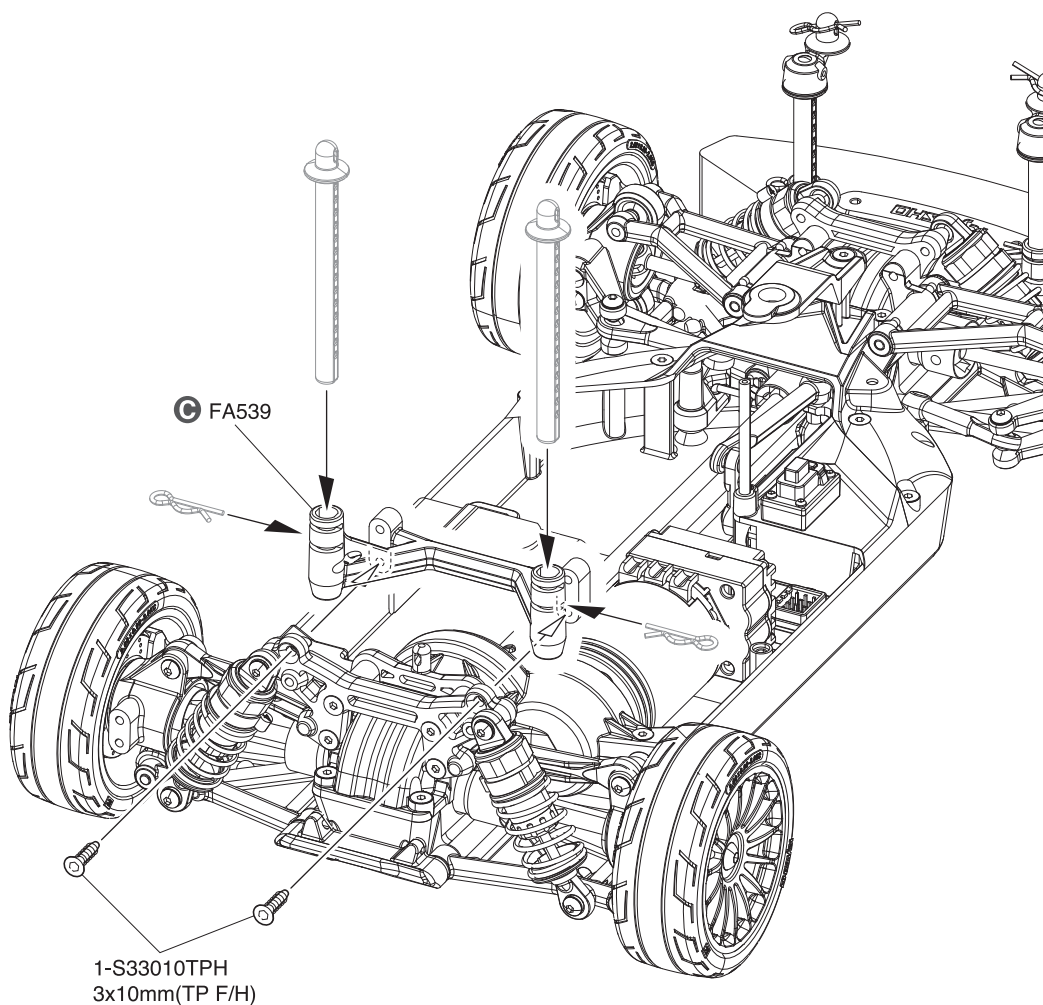
A "FL"の刻印
"FL" Inscription



B "FR"の刻印
"FR" Inscription



2

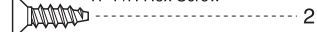


2



No.11

3 x 10mm TPサラヘックスビス
TP F/H Hex Screw



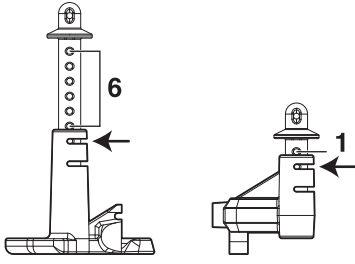
C 標準のリヤボディマウントを
取外して装着する。
Remove standard rear body
mount and install.

ボディマウントの取付位置とカット位置 Body Mount Cut and Sssemble Position

Acura NSX GT3 Racecar

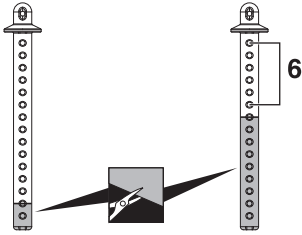


ボディ品番：
Body No. :
FAB601 / 39213B



フロント / Front

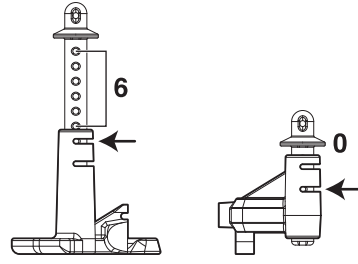
リヤ / Rear



Audi R8 LMS 2015

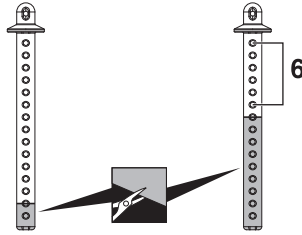


ボディ品番：
Body No. :
FAB602R / 39215



フロント / Front

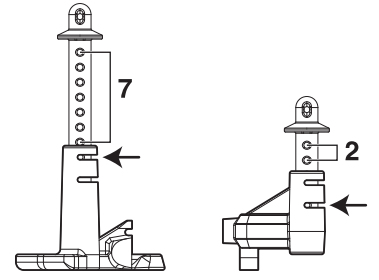
リヤ / Rear



Alpine GT4

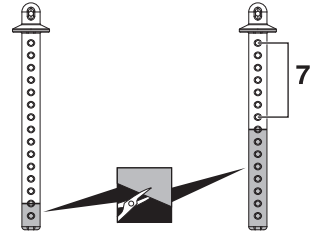


ボディ品番：
Body No. :
FAB603 / 39216



フロント / Front

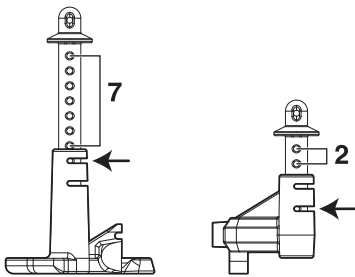
リヤ / Rear



1969 Chevy Camaro Z/28

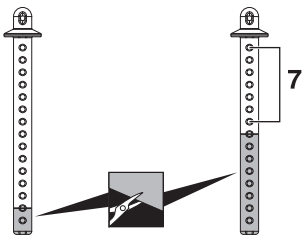


ボディ品番：
Body No. :
FAB704BL / 39217



フロント / Front

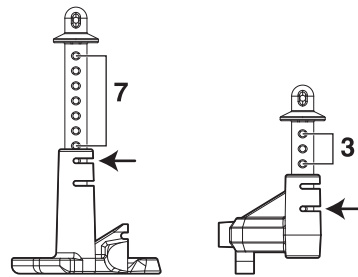
リヤ / Rear



2020 Mercedes-AMG GT3

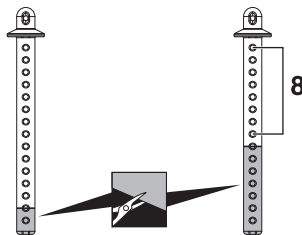


ボディ品番：
Body No. :
FAB604 / 39218



フロント / Front

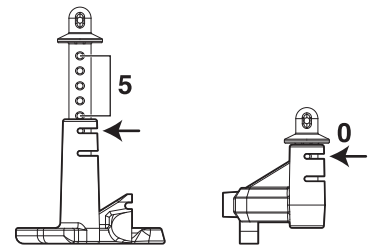
リヤ / Rear



Toyota Supra (A80)

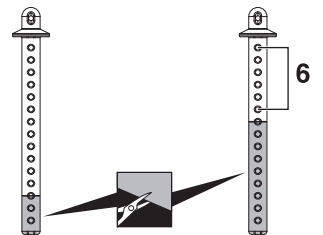


ボディ品番：
Body No. :
FAB605 / FAB605WH



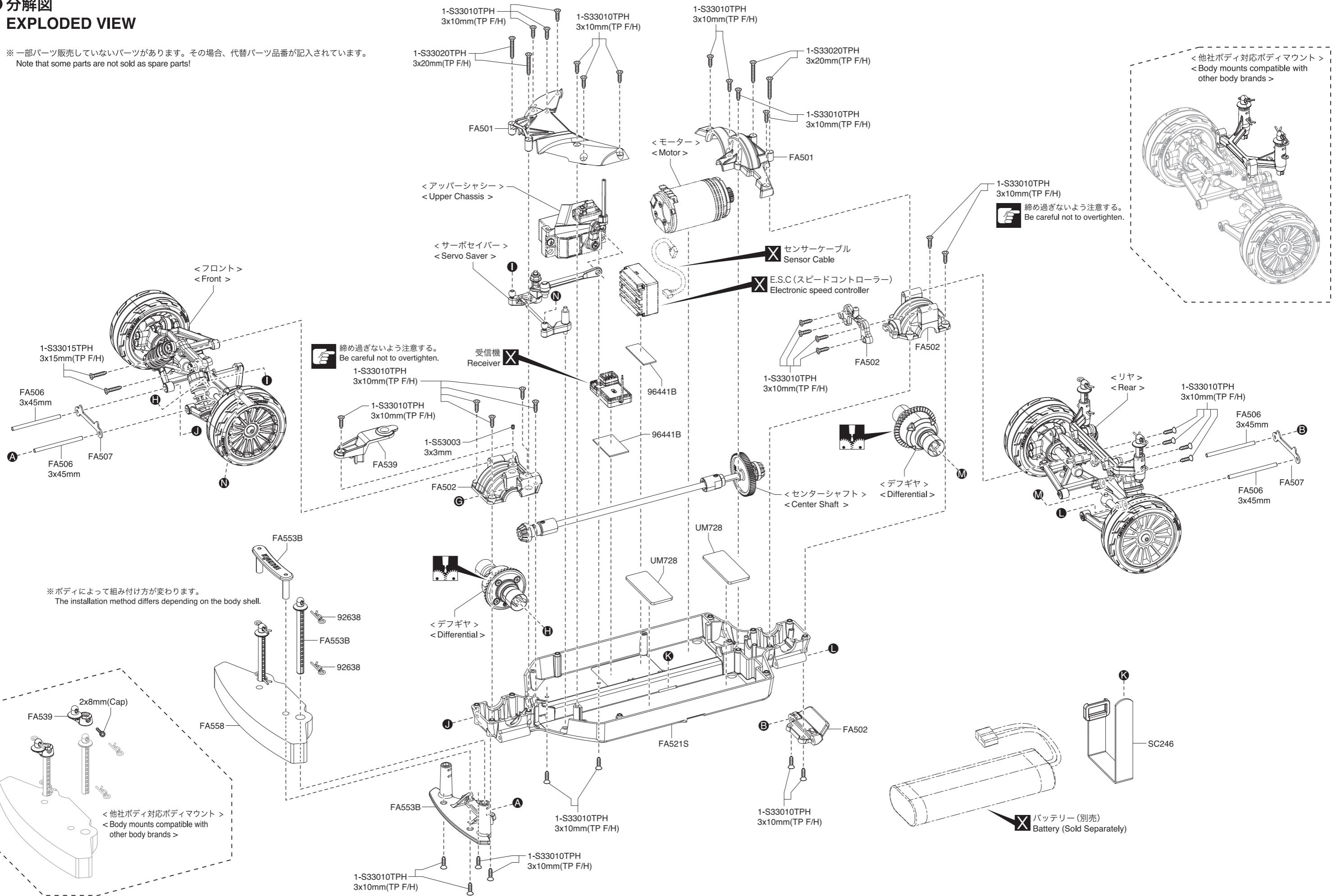
フロント / Front

リヤ / Rear

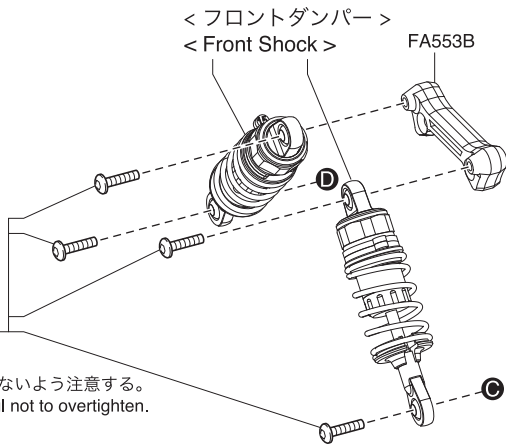
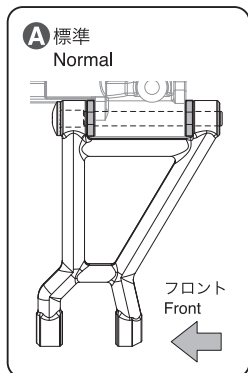
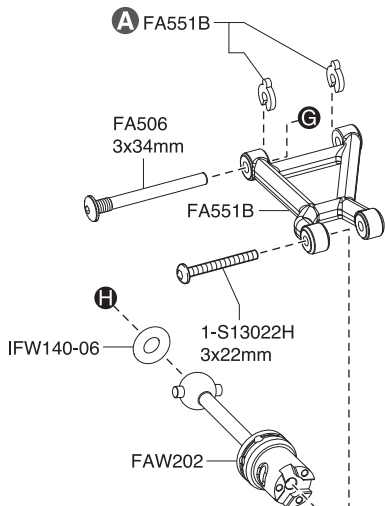
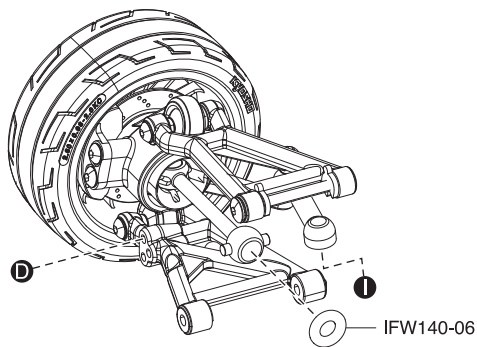


● 分解図
EXPLODED VIEW

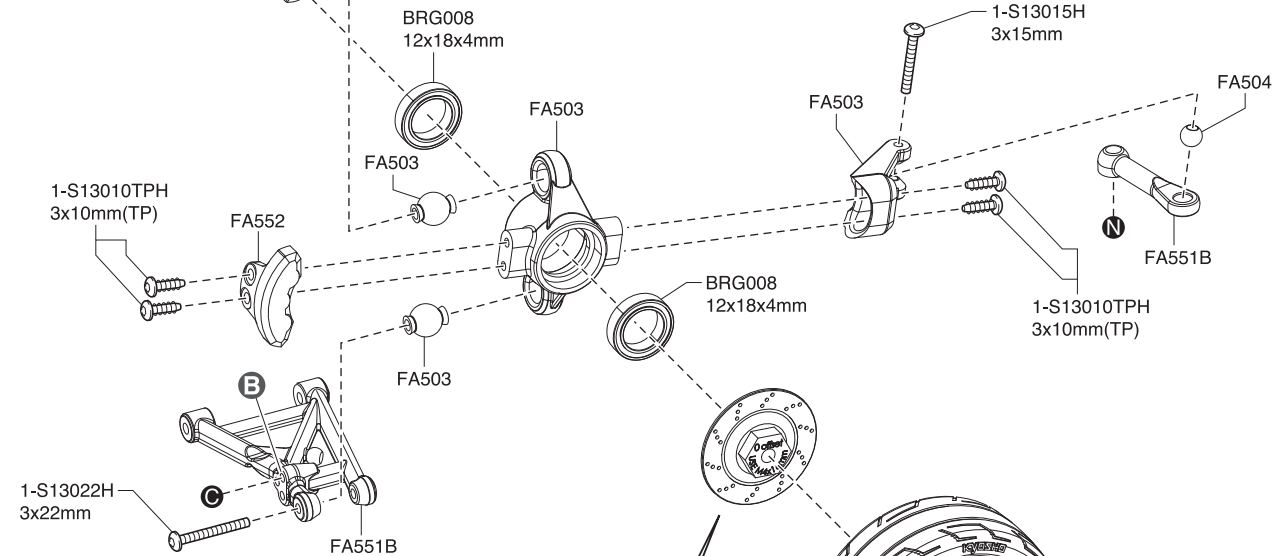
※一部パーツ販売していないパーツがあります。その場合、代替パーツ品番が記入されています。
Note that some parts are not sold as spare parts!



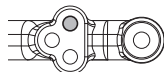
フロント
Front



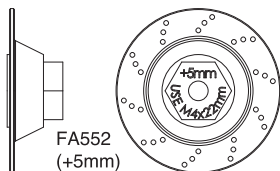
締め過ぎないように注意する。
Be careful not to overtighten.



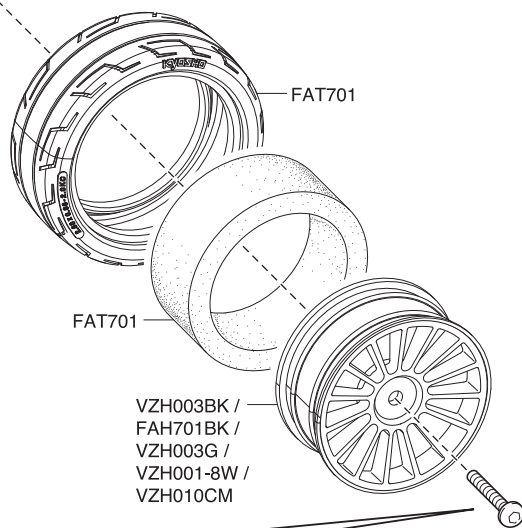
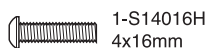
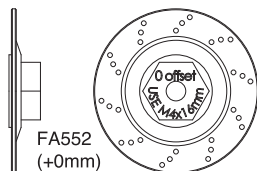
B この穴を使う。標準ダンパー取付位置
Use this hole. Standard damper mounting position



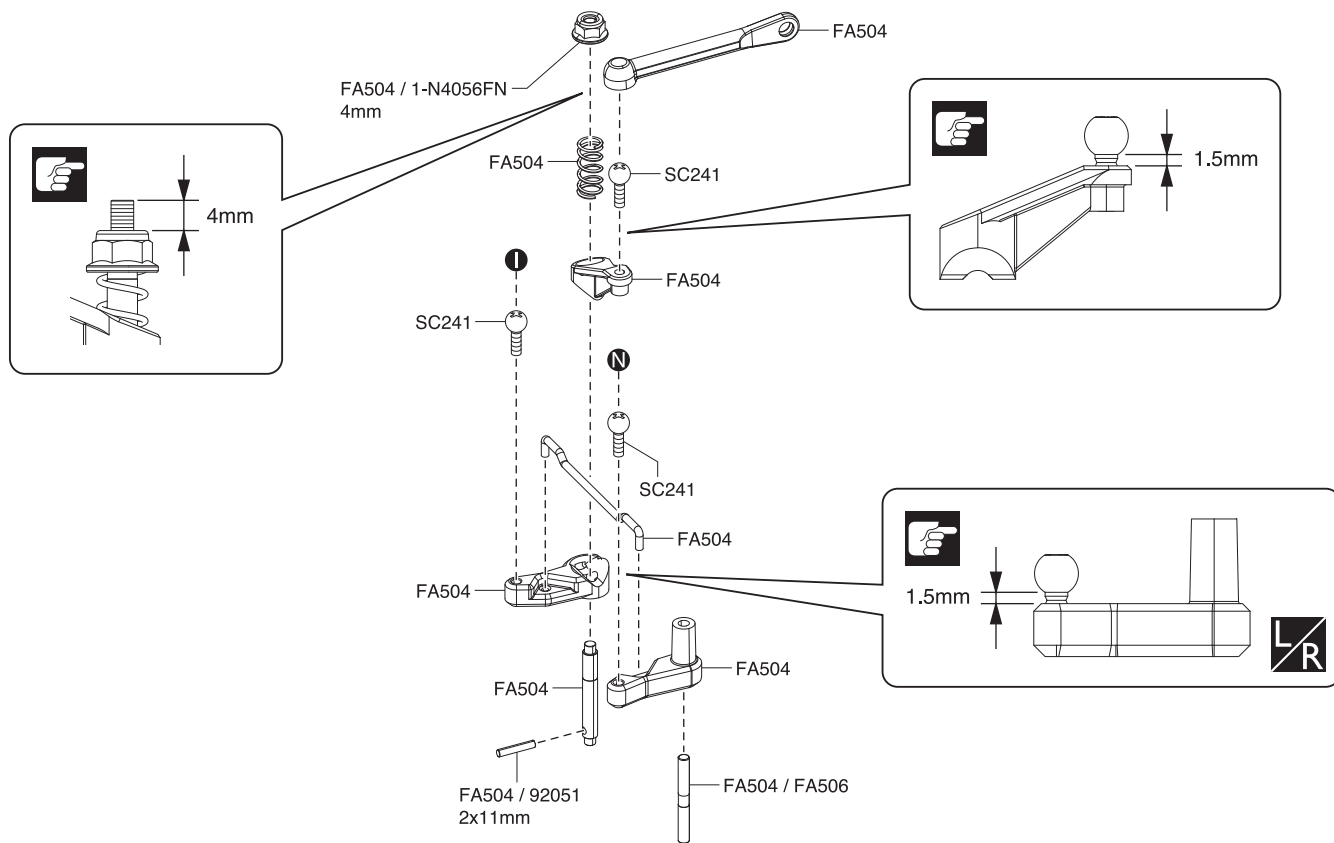
< 200mmボディ用 >
< For 200mm Body >



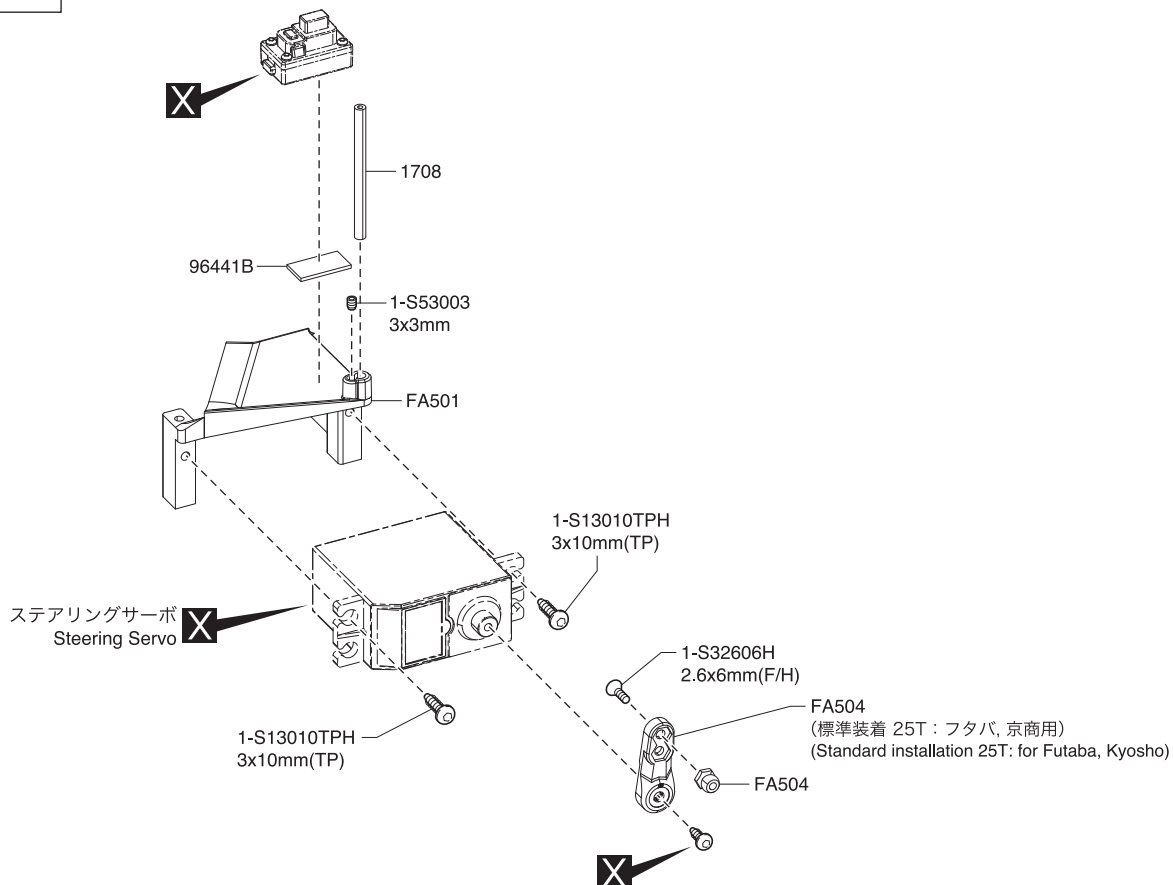
< 190mmボディ用 >
< For 190mm Body >



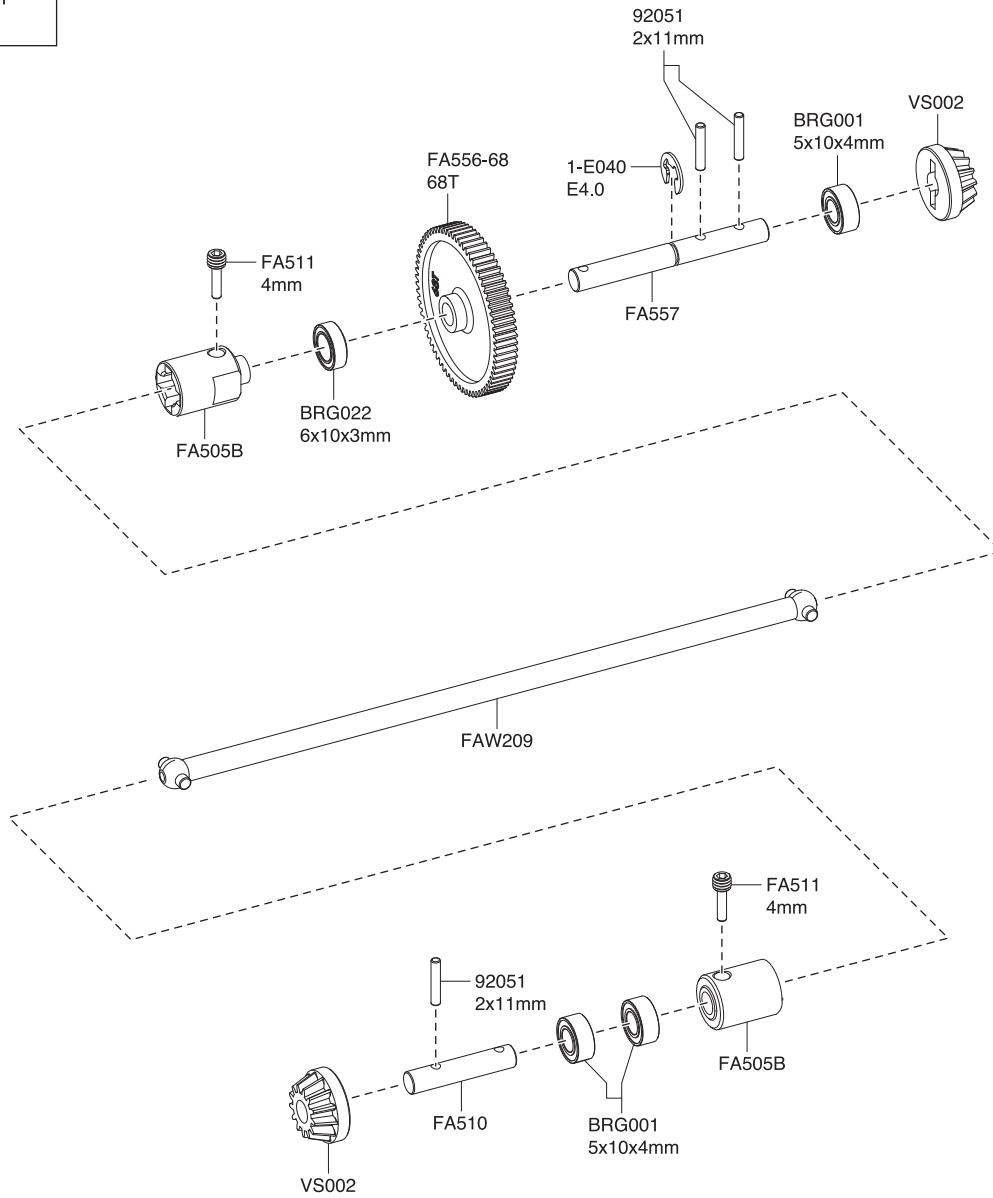
サーボセイバー
Servo Saver



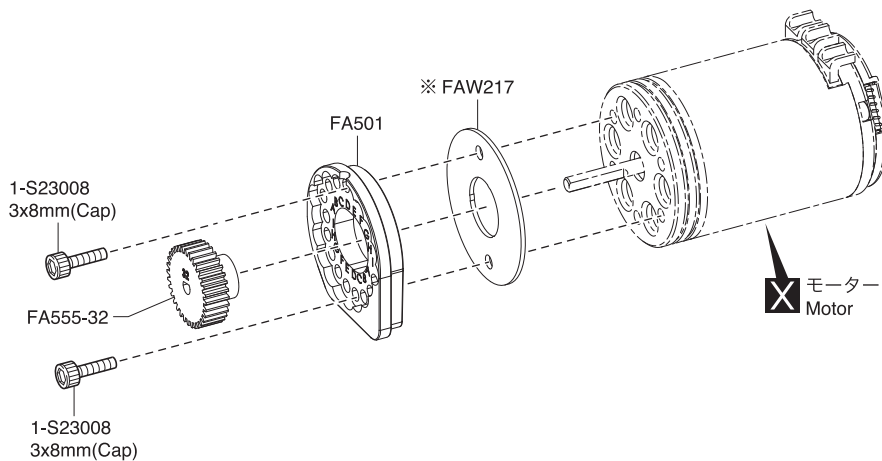
アッパーシャシー
Upper Chassis



センターシャフト
Center Shaft



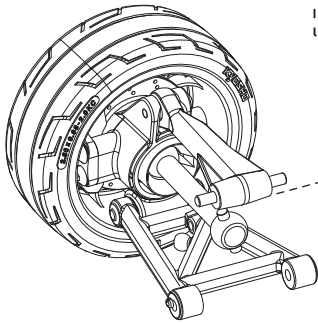
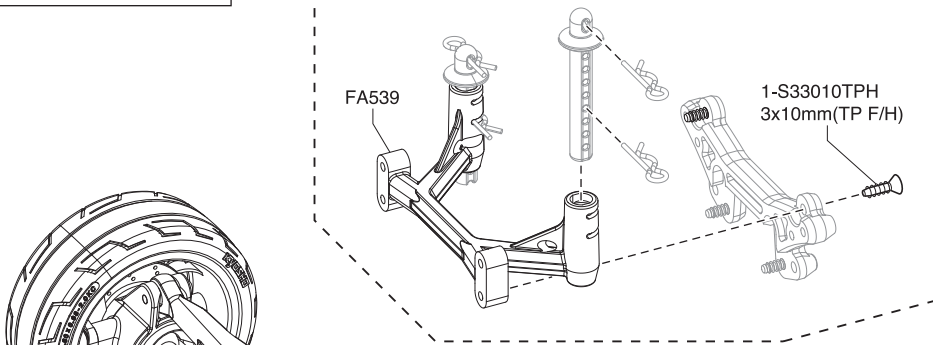
モーター
Motor



※一部パーツ販売していないパーツがあります。その場合、代替パーツ品番が記入されています。
Note that some parts are not sold as spare parts!

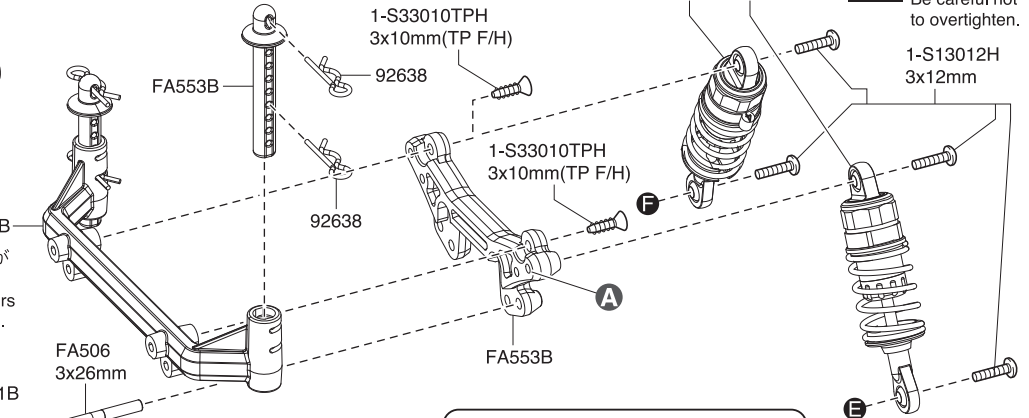
リヤ
Rear

< 他社ボディ対応ボディマウント >
< Body mounts compatible with other body brands >

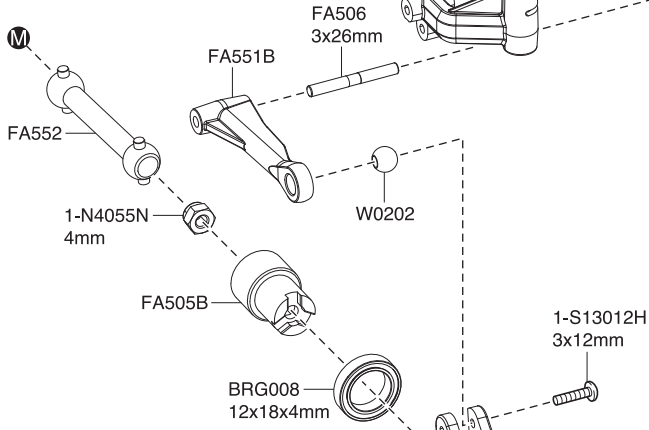


< リヤダンパー >
< Rear Shock >

締め過ぎないように注意する。
Be careful not to overtighten.



※ボディによって組み付け方が変わります。
The installation method differs depending on the body shell.

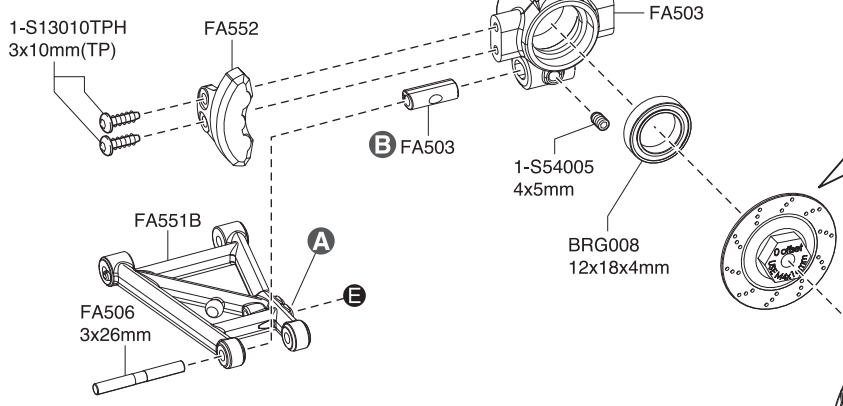


A この穴を使う。
Use this hole.

標準ダンパー取付位置
Standard damper mounting position

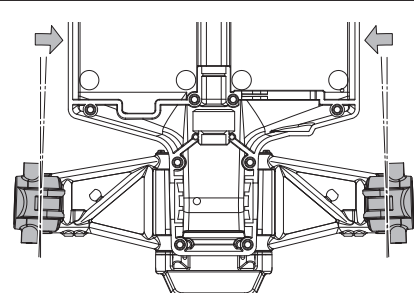
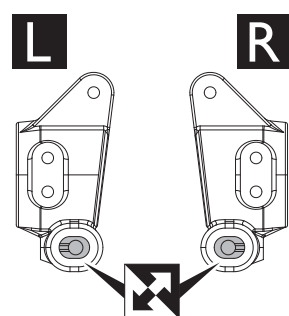
リヤショックステー
Rear Shock Stay

リヤロワーム
Rear Lower Arm

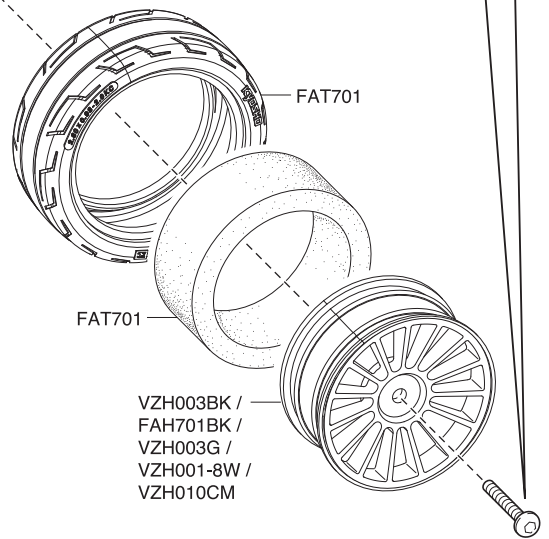


< 200mmボディ用 > < For 200mm Body >	< 190mmボディ用 > < For 190mm Body >
FA552 (+5mm)	FA552 (+0mm)
1-S14022H 4x22mm	1-S14016H 4x16mm

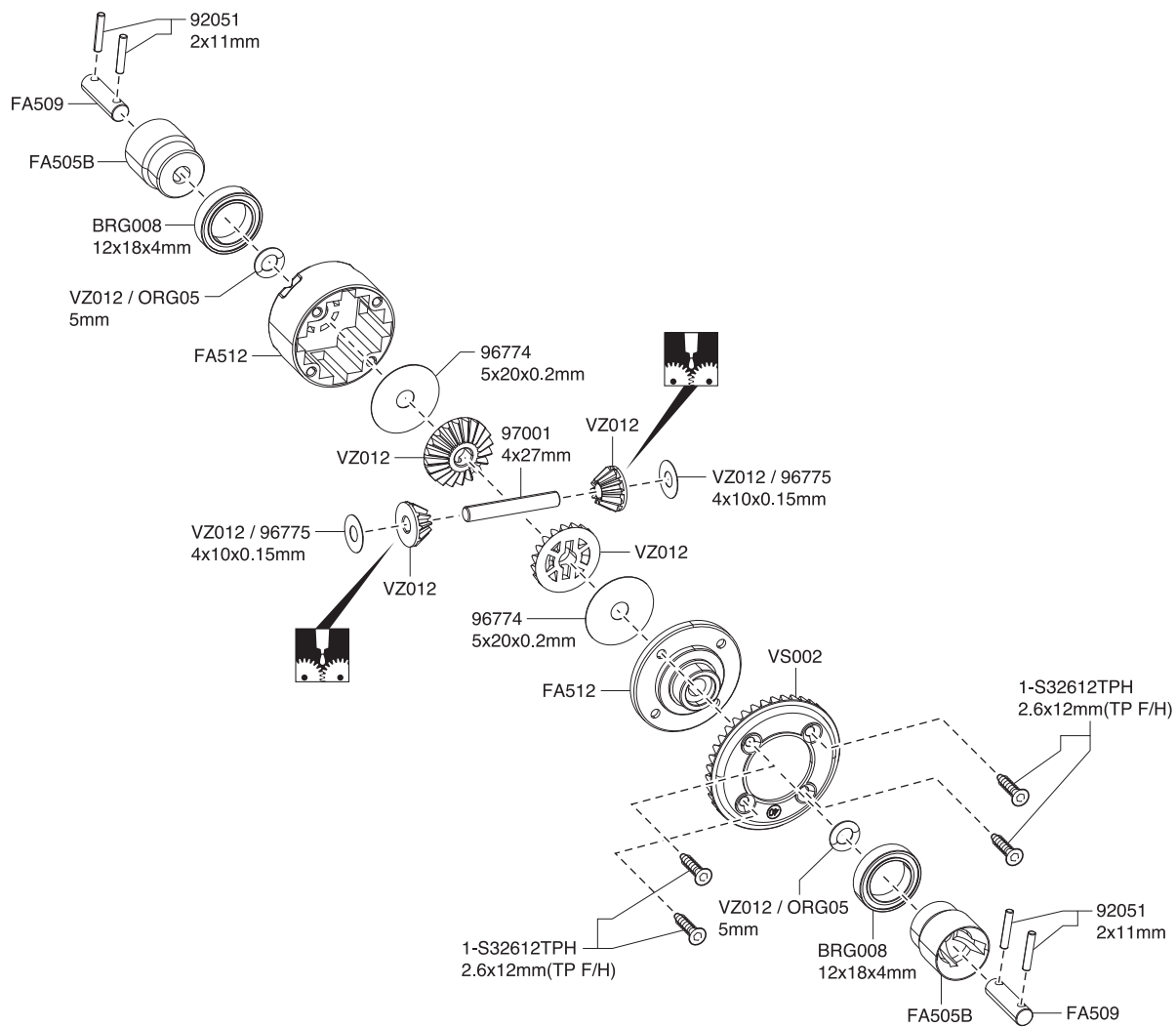
B 後ろから見た図
Rear view illustration



上から見た図
Top view illustration



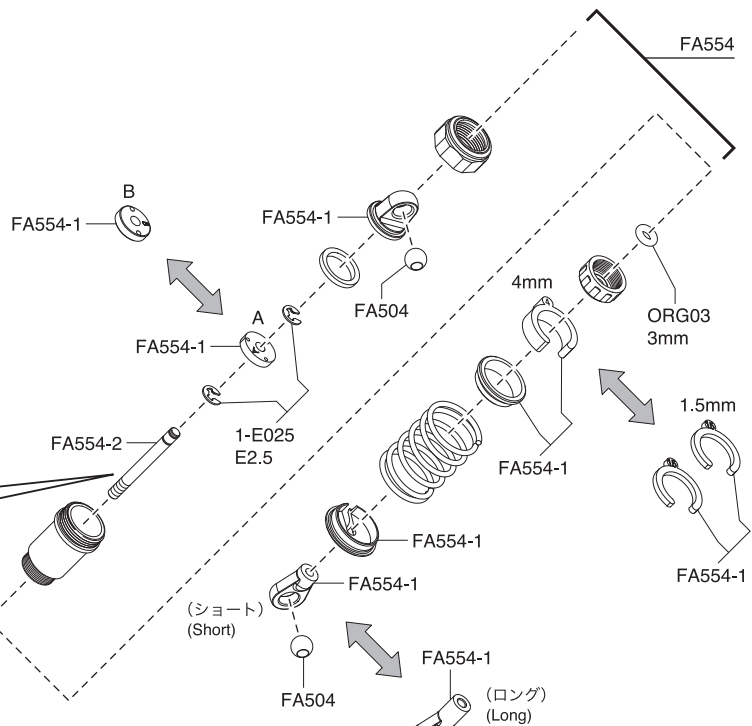
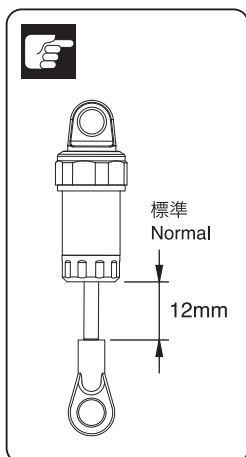
デフギヤ
Differential



x2

ダンパー
Shock Absorber

<フロント/リヤ用>
< For Front / Rear >



x4

スペアパーツ SPARE PARTS

★ FOR JAPANESE MARKET ONLY.

品番 No.	パーツ名 Part Names	★定価 (税込)
FA501	アッパーカバーセット FZ02 Upper Cover Set FZ02	660
FA502	デフカバー / バンパーセット FZ02 Diff. Cover / Bumper Set FZ02	660
FA503	ハブセット FZ02 Hub Set FZ02	660
FA504	サーボセーバーセット FZ02 Servo Saver Set FZ02	935
FA505B	ホイールシャフトセット FZ02 Wheel Shaft Set FZ02	1100
FA506	サスシャフトセット FZ02 Suspension Shaft Set FZ02	660
FA507	サスシャフトプレート FZ02 (2枚入) Suspension Shaft Plate FZ02 (2pcs)	330
FA509	デフシャフト FZ02 (4本入) Diff. Gear Shaft FZ02 (4pcs)	440
FA510	デフインプットシャフト (F) FZ02 (2本入) Diff. Input Shaft (F) FZ02 (2pcs)	275
FA511	スクリューピン 2x11xM4 FZ02 (4本入) Screw Pin 2x11xM4 FZ02 (4pcs)	330
FA512	デフケース FZ02 (2入) Differential Gear Case FZ02 (2pcs)	550
FA521S	メインシャーシ FZ02S Main Chassis FZ02S	2090
FA539	リヤボディマウントセット (マッドバン) Rear Body Mount Set (MAD VAN)	1430
FA551B	TCサスアームセット FZ02 TC Suspension Arm Set FZ02	550
FA552	TCスイングシャフト&ダミーブレーキ FZ02 (4個入) TC Swing Shaft & Dummy Brake FZ02 (4pcs)	1320
FA553B	TCバンパー&ボディマウントセット FZ02 TC Bumper & Body Mount Set FZ02	935
FA554	TC ショートオイルダンパーセット FZ02 TC Short Oil Shock Set FZ02	2860
FA554-1	TC ショートダンパーブラパーツセット FZ02 TC Short Shock Plastic Parts Set FZ02	990
FA554-2	TC ショートダンパーシャフト FZ02 (2本入) TC Short Shock Shaft FZ02 (2pcs)	330
FA555-32	TC ピニオンギヤ32T FZ02 TC Pinion Gear 32T FZ02	330
FA556-68	TC スパーギヤ68T FZ02 TC Spur Gear 68T FZ02	440
FA557	TC スパーギヤシャフト FZ02 TC Spur Gear Shaft FZ02	330
FA558	TC バンパースポンジ FZ02 TC Bumper Sponge FZ02	550
FAW202	TC ユニバーサルスイングシャフト (FZ02/2入) TC Universal Swing Shaft (FZ02L/2pcs)	3850
FAW209	HD TC センターシャフト S (FZ02) HD TC Center Shaft S (FZ02)	770
1-E025	Eリング (E2.5/10入) E-Ring(E2.5/10pcs)	165
1-E040	Eリング (E4.0/10入) E-Ring(E4.0/10pcs)	165
1-S12004H	ボタンビス (M2x4) (ヘックス/10入) Button Screw(Hex/M2x4/10pcs)	275
1-S13012H	ボタンビス (M3x12) (ヘックス/10入) Button Screw(Hex/M3x12/10pcs)	330
1-S13015H	ボタンビス (M3x15) (ヘックス/10入) Button Screw(Hex/M3x15/10pcs)	330
1-S13022H	ボタンビス (M3x22) (ヘックス/8入) Button Screw(Hex/M3x22/8pcs)	330
1-S14022H	ボタンビス (M4x22mmヘックス/5入) Button Head Screw(M4x22HEX/5pcs)	330
1-S12606TPH	TPボタンビス (M2.6x6mmヘックス/10入) TP Button Head Screw(M2.6x6HEX/10pcs)	330
1-S13008TPH	TPボタンビス (M3x8mmヘックス/10入) TP Button Head Screw(M3x8HEX/10pcs)	330
1-S13010TPH	TPボタンビス (M3x10mmヘックスφ6.6/10入) TP Button Head Screw(M3x10HEXφ6.6/10pcs)	330

品番 No.	パーツ名 Part Names	★定価 (税込)
1-S32606H	サラビス (M2.6x6) (ヘックス/10入) Flat Head Screw(Hex/M2.6x6/10pcs)	330
1-S32612TPH	TPサラビス (M2.6x12mmヘックス/10入) TP Flat Head Screw(M2.6x12 HEX/10pcs)	330
1-S33010TPH	TPサラビス (M3x10mmヘックス/10入) TP Flat Head Screw(M3x10 HEX/10pcs)	330
1-S33015TPH	TPサラビス (M3x15mmヘックス/10入) TP Flat Head Screw(M3x15 HEX/10pcs)	330
1-S33020TPH	TPサラビス (M3x20mmヘックス/10入) TP Flat Head Screw(M3x20 HEX/10pcs)	330
1-S53003	セットビス (M3x3/10入) Set Screw(M3x3/10pcs)	220
1-S54005	セットビス (M4x5mm/10入) Set Screw(M4x5 HEX/10pcs)	220
1-N2630N	ナット (M2.6x3.0) ナイロン (5入) Nut(M2.6x3.0) Nylon (5pcs)	220
1-N4055N	ナット (M4x5.5) ナイロン (5入) Nut(M4x5.5) Nylon (5pcs)	220
1-N4056FN	ナット (M4x5.6) フランジナイロン (5入) Nut(M4x5.6) Flanged Nylon (5pcs)	220
1-S23008	キャップビス (M3x8/5入) Cap Screw(M3x8/5pcs)	220
BRG001	シールドベアリング (5x10x4) 4入 Shield Bearing (5x10x4) 4pcs	1100
BRG008	シールドベアリング (12x18x4) 2入 Shield Bearing (12x18x4) 2pcs	1980
BRG022	シールドベアリング (6x10x3) 2入 Shield Bearing (6x10x3) 2pcs	1100
LA43	ボールエンド 5.8φ (12入) 5.8mm Ball End (12pcs)	330
ORG03	シリコンOリング (P3/オレンジ) 10入 Silicone O-ring (P3/Orange) 10pcs	220
ORG05	シリコンOリング (P5/オレンジ) 10入 Silicone O-ring (P5/Orange) 10pcs	440
SC241	5.8mmxM3ピボットボール (4入/スコルピオン 2014) 5.8mmxM3 Pivot Ball (4pcs/Scorpion 2014)	220
SC242	4.8mmxM2.6 ボールナット (2入/スコルピオン2014) 4.8mmxM2.6 Ball Nut (2pcs/Scorpion 2014)	275
SC246	バッテリーストラップ (16x200mm 2本入) Battery Strap (16x200mm / 2pcs)	660
UM728	スポンジテープ (15x135x1.5/2入) Sponge Tape (15x135x1.5/2pcs)	275
VS001	デフケース Differential Case	495
VS001-01	デフパッキン (4入) Differential Packing (4pcs)	440
VS002	リングギヤセット (40T) Ring Gear Set (40T)	715
VZ012	デフギヤセット Differential Gear Set	990
W0202	6.8φスチールボール (10入) 6.8φ Steel Ball (10pcs)	770
1708	カラーアンテナ黒キャップツキ (4入) Color Antenna (Black/4pcs)	550
92051	2x11ピン (10入) 2x11 Pin (10pcs)	330
92638	スナップピン (10入) Snap Pin (10pcs)	220
96441B	スポンジテープ(1x100x150) Sponge Tape (1x100x150)	330
96774	5x20x0.2mmシム (5入) 5x20x0.2mm Shim (5pcs)	330
96775	4x10x0.15mmシム (10入) 4x10x0.15mm Shim (10pcs)	330

※ 一部パーツ販売していないパーツがあります。
その場合、代替パーツ品番が記入されています。
Note that some parts are not sold as spare parts!

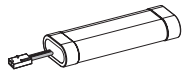
※表示価格は2021年4月1日現在のものです。

オプションパーツ OPTIONAL PARTS

★ FOR JAPANESE MARKET ONLY.

品番 No.	パーツ名 Part Names	★定価 (税込)
FAW205	HDフロントハブ FZ02 (2個入) HD Front Hub FZ02 (2pcs)	4180
FAW206	HDリアハブ FZ02 (2個入) HD Rear Hub FZ02 (2pcs)	3960
FAW207	HD デフシャフト FZ02 (2個入) HD Diff Shaft FZ02 (2pcs)	1320
FAW208	HD スタビライザーセット S/M/H (FZ02全車種/2入) HD Stabilizer Set S/M/H (FZ02/2pcs)	1980
FAW211	HDセンターシャフトカップF FZ02 HD Center Shaft Cup F FZ02	770
FAW212	HDセンターシャフトカップR FZ02 HD Center Shaft Cup R FZ02	770
FAW214	HDメタルサーボセーバー FZ02 HD Metal Servo Saver FZ02	4950
FAW217	HD モーターマウント (FZ02全車種) HD Motor Mount (FZ02)	1870
FAW218	モーターヒートシンク FZ02 Motor Heatsink FZ02	1100
FAW219	HDステアリングボール FZ02 HD Steering Ball FZ02	770
FAW221	STボールインアウトツール ST Ball In-Out Tool	275
FAW222	TCカーボンフロントダンパーステー FZ02 TC Carbon Front Shock Stay FZ02	1430
FAW223	TCカーボンリアダンパーステー FZ02 TC Carbon Rear Shock Stay FZ02	2200
FAW224	TCスプリングセット FZ02 (ミディアム/ソフト/スーパーソフト/2入) TC Spring Set FZ02 (Medium/Soft/Super Soft/2pcs)	1320
FAW225	TC アルミダンパーセット FZ02 (2入) TC Aluminum Shock Set FZ02 (2pcs)	4180
FAW226	TC カーボンバンパーサポート FZ02 TC Carbon Bumper Support FZ02	2090
FAW227	ボールデフ40T (FZ02 TC用) Ball Diff 40T (for FZ02 TC)	5500
BRG001TS	フッ素樹脂シールドベアリング (5x10x4/4入) Fluorine Shield Bearing (5x10x4) 4pcs	880
PNGA4832	ベルベットコートピニオンギヤ (32T-48P) Velvet Coating Pinion Gear (32T-48P)	990
PNGA4833	ベルベットコートピニオンギヤ (33T-48P) Velvet Coating Pinion Gear (33T-48P)	990
PNGA4834	ベルベットコートピニオンギヤ (34T-48P) Velvet Coating Pinion Gear (34T-48P)	990
PNGA4835	ベルベットコートピニオンギヤ (35T-48P) Velvet Coating Pinion Gear (35T-48P)	990
PNGA4836	ベルベットコートピニオンギヤ (36T-48P) Velvet Coating Pinion Gear (36T-48P)	990
PNGA4837	ベルベットコートピニオンギヤ (37T-48P) Velvet Coating Pinion Gear (37T-48P)	990
PNGS4829	スチールピニオンギヤ (29T) 1/48ピッチ Steel Pinion Gear (29T) 1/48 Pitch	770
PNGS4830	スチールピニオンギヤ (30T) 1/48ピッチ Steel Pinion Gear (30T) 1/48 Pitch	770
PNGS4831	スチールピニオンギヤ (31T) 1/48ピッチ Steel Pinion Gear (31T) 1/48 Pitch	770
PNGS4832	スチールピニオンギヤ (32T) 1/48ピッチ Steel Pinion Gear (32T) 1/48 Pitch	770
PNGS4833	スチールピニオンギヤ (33T) 1/48ピッチ Steel Pinion Gear (33T) 1/48 Pitch	770
PNGS4834	スチールピニオンギヤ (34T) 1/48ピッチ Steel Pinion Gear (34T) 1/48 Pitch	770
PNGS4835	スチールピニオンギヤ (35T) 1/48ピッチ Steel Pinion Gear (35T) 1/48 Pitch	770
PNGS4836	スチールピニオンギヤ (36T) 1/48ピッチ Steel Pinion Gear (36T) 1/48 Pitch	770

品番 No.	パーツ名 Part Names	★定価 (税込)
W0136	φ5.8ハードボール (M3.0/10入) 5.8φ Hard Ball (M3.0/10pcs)	550
W0201	5.8φスチールボール (10入) 5.8φ Steel Ball (10pcs)	770
W0202H	6.8mm ハードボール (5入) 6.8mm Hard Ball (5pcs)	770
W0300	64チタン 5.8mmピロボール (4入) 64 Titanium Pillow Ball 5.8mm (4pcs)	1980
1-N4045FNA-G	ナット(M4x4.5)フランジナイロン(アルミ/ゴールド/4入) Nut(M4x4.5) Flanged Nylon (Alumi./Gold/4pcs)	330
1-S12606HT	ボタンビス(M2.6x6)(ヘックス/チタン/5入) Button Screw(Hex/Titanium/M2.6x6/5pcs)	550
1-S13010HT	ボタンビス(M3x10)(ヘックス/チタン/8入) Button Screw(Hex/Titanium/M3x10/8pcs)	550
1-S13012HT	ボタンビス(M3x12)(ヘックス/チタン/8入) Button Screw(Hex/Titanium/M3x12/8pcs)	550
1-S13015HT	ボタンビス(M3x15)(ヘックス/チタン/8入) Button Screw(Hex/Titanium/M3x15/8pcs)	550
1-S13022HT	ボタンビス(M3x22)(ヘックス/チタン/4入) Button Screw(Hex/Titanium/M3x22/4pcs)	550
R246-8580	シリコンセンサーケーブル 100mm Silicone Sensor Cable 100mm	550
37031	ル・マン 240S ブラシレスモーター 19.5T/2WD用 LE MANS 240S Brushless Motor 19.5T for 2WD	11000
37032	ル・マン 240S ブラシレスモーター 15.5T/4WD用 LE MANS 240S Brushless Motor 15.5T for 4WD	11000
37051	ル・マン 240S ESC (60A/MAX 13.5ターン) LE MANS 240S ESC (60A/MAX13.5Turn)	7480
70707	550クラスGシリーズモーター G14Lシングル 550 Class G-Series Motor G14L Single	1980
82135	Syncro KR-331 受信機 (単品) Syncro KR-331 Receiver	5500
82145	EPスターターパックプラス EP Starter Pack Plus	12100
82151	Flysky 2.4GHz Noble NB4 Flysky 2.4GHz Noble NB4	39600
82151-01	FLYSKY Noble FGr4 受信機 FLYSKY Noble FGr4 Receiver	6600
82151-02	FLYSKY Noble FGr4S 受信機 FLYSKY Noble FGr4S Receiver	5940
82151-04	FLYSKY Noble NB4用 FGr4P受信機 FLYSKY Noble NB4 FGr4P Receiver	5940
82245	京商スピードハウスKA060-91W ブラシモーター用 防水ESC 60A Sプラグ KYOSHO SPEED HOUSE KA060-91W Brushed WP ESC 60A S-plug	4400
82273	サーボ KS-5031-09MW SERVO KS-5031-09MW	6600
92508	チタンアジャストロッド 15mm (2入) Titanium Adjust Rod 15mm (2pcs)	660
97008-15	アジャストロッド (3x15mm/2入/SPW5) Adjust Rod (3x15mm/2pcs/SPW5)	330
97038	5.8mmボールエンド (L=12/4入) 5.8mm Ball End (L=12/4pcs)	330



バッテリー BATTERY

★ FOR JAPANESE MARKET ONLY.

品番 No.	パーツ名 Part Names	内容 Description	★定価 (税込)
71322	SPEED HOUSE 7.2V 22HV Ni-MH バッテリー SPEED HOUSE 7.2V 22HV Ni-MH Battery	高出カタイプ Ni-MH バッテリー High power type Ni-MH battery.	2750

品番 No.	パーツ名 Part Names	内容 Description	★定価 (税込)
71324	SPEED HOUSE 7.2V 36HV Ni-MH バッテリー SPEED HOUSE 7.2V 36HV Ni-MH Battery	大容量、高出カタイプ Ni-MH バッテリー High capacity and high power type Ni-MH battery.	4950
GAB4201	Gens ace LiPo 4000 ストレートパック (45C/7.4V) GA-B-45C-4000-2S1P-HardCase-8	リポバッテリー Li-Po Battery 高出カタイプバッテリー High power type battery	5280



ケミカル・オイル CHEMICAL・OIL

★ FOR JAPANESE MARKET ONLY.

品番 No.	パーツ名 Part Names	内容 Description	★定価 (税込)
96162	リングギヤグリス (3g) Ring Gear Grease (3g)	フッ素樹脂特殊グリス Fluorine special grease. ギヤの磨耗を減少 Reduces wearing of gear	440
96508	HG ジョイントグリス HG Joint Grease	ジョイント部用グリス Grease for joint part. 金属パーツの干渉部に使用 磨耗を抑える Use into metal joint parts. Reduces the wear	880

品番 No.	パーツ名 Part Names	内容 Description	★定価 (税込)
96501	デフギヤグリス #1000 Diff. Gear Grease #1000		880
96502	デフギヤグリス #3000 Diff. Gear Grease #3000		880
96503	デフギヤグリス #5000 Diff. Gear Grease #5000		880
96504	デフギヤグリス #15000 Diff. Gear Grease #15000		880
96505	デフギヤグリス #30000 Diff. Gear Grease #30000		880

シリコンオイル SILICONE OIL

★ FOR JAPANESE MARKET ONLY.

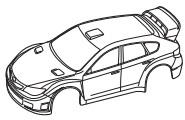
品番 No.	パーツ名 Part Names	内容 Description	★定価 (税込)	品番 No.	パーツ名 Part Names	内容 Description	★定価 (税込)	品番 No.	パーツ名 Part Names	内容 Description	★定価 (税込)
SIL 0300-8	シリコンオイル#300 (80cc) Silicone Oil #300 (80cc)	ダンパー用 for shocks.	各1210	SIL 2000B	シリコンオイル#2000 (40cc) Silicone Oil #2000 (40cc)	デフ用 for diffs.	各990	SIL 60000B	シリコンオイル#60000 (40cc) Silicone Oil #60000 (40cc)	デフ用 for diffs.	各1430
SIL 0350-8	シリコンオイル#350 (80cc) Silicone Oil #350 (80cc)			SIL 3000B	シリコンオイル#3000 (40cc) Silicone Oil #3000 (40cc)			SIL 100000B	シリコンオイル#100000 (40cc) Silicone Oil #100000 (40cc)		
SIL 0400-8	シリコンオイル#400 (80cc) Silicone Oil #400 (80cc)			SIL 4000B	シリコンオイル#4000 (40cc) Silicone Oil #4000 (40cc)			SIL 200000	シリコンオイル#200000 (40cc) Silicone Oil #200000 (40cc)		
SIL 0450-8	シリコンオイル#450 (80cc) Silicone Oil #450 (80cc)			SIL 5000B	シリコンオイル#5000 (40cc) Silicone Oil #5000 (40cc)			SIL 300000	シリコンオイル#300000 (40cc) Silicone Oil #300000 (40cc)		
SIL 0500-8	シリコンオイル#500 (80cc) Silicone Oil #500 (80cc)			SIL 6000B	シリコンオイル#6000 (40cc) Silicone Oil #6000 (40cc)			SIL 500000	シリコンオイル#500000 (40cc) Silicone Oil #500000 (40cc)		
SIL 0550-8	シリコンオイル#550 (80cc) Silicone Oil #550 (80cc)			SIL 7000B	シリコンオイル#7000 (40cc) Silicone Oil #7000 (40cc)			SIL 1000000	シリコンオイル#1000000 (20cc) Silicone Oil #1000000 (20cc)		
SIL 0600-8	シリコンオイル#600 (80cc) Silicone Oil #600 (80cc)			SIL 8000B	シリコンオイル#8000 (40cc) Silicone Oil #8000 (40cc)						
SIL 0650-8	シリコンオイル#650 (80cc) Silicone Oil #650 (80cc)			SIL 9000B	シリコンオイル#9000 (40cc) Silicone Oil #9000 (40cc)						
SIL 0700-8	シリコンオイル#700 (80cc) Silicone Oil #700 (80cc)			SIL 10000B	シリコンオイル#10000 (40cc) Silicone Oil #10000 (40cc)						
SIL 0750-8	シリコンオイル#750 (80cc) Silicone Oil #750 (80cc)			SIL 15000B	シリコンオイル#15000 (40cc) Silicone Oil #15000 (40cc)						
SIL 0800-8	シリコンオイル#800 (80cc) Silicone Oil #800 (80cc)			SIL 20000B	シリコンオイル#20000 (40cc) Silicone Oil #20000 (40cc)						
SIL 0850-8	シリコンオイル#850 (80cc) Silicone Oil #850 (80cc)			SIL 30000B	シリコンオイル#30000 (40cc) Silicone Oil #30000 (40cc)						
				SIL 40000B	シリコンオイル#40000 (40cc) Silicone Oil #40000 (40cc)						
				SIL 50000B	シリコンオイル#50000 (40cc) Silicone Oil #50000 (40cc)						
				SIL 50000B	シリコンオイル#50000 (40cc) Silicone Oil #50000 (40cc)						

アクセサリ ACCESSORY

★ FOR JAPANESE MARKET ONLY.

品番 No.	パーツ名 Part Names	内容 Description	★定価 (税込)
36218	ダンパーピットスタンド (マグネット付) Shock Absorber Pits Holder W/Magnet	ダンパーの作業時に最適なスタンド Suitable Stand for shock maintenance	770
GAC0100	Gens ace LiPoバッテリープロテクター (2-6セル/充電用) Gens ace LiPo Battery Protector (2-6cell/for Charging)	充電時の LiPo バッテリーを守るプロテクター Protector that protects the LiPo battery when charging	3520
GAC0101	Gens ace LiPoバッテリーセーフバッグ (BOXタイプ) Gens ace LiPo Battery Safe Bag (BOX type)	充電時、保管時に便利な保護バッグ Protective bag that is convenient for charging and storage	990

品番 No.	パーツ名 Part Names	内容 Description	★定価 (税込)
72002	SPEED HOUSE C-02B ACピークチャージャー SPEED HOUSE C-02B AC PEAK CHARGER	出力 1A のオートカット充電器。 1A Output Auto Cut-Off Charger.	3080
80907	KYOSHO SPEED HOUSE マルチバッテリーチェッカー KYOSHO SPEED HOUSE MULTI BATTERY CHECKER	バッテリーのコンディションを簡単計測 Easy measurement of battery condition	3850
72203	7.2V NiMH 用 USB チャージャー 7.2V USB Charger for NiMH	S プラグの NiCd または NiMH バッテリー専用の USB デルタピーク方式オートカット充電器。 USB Charger for 7.2V NiMh battery packs(Super Plug Type).	880



ボディ Body Shell

★ FOR JAPANESE MARKET ONLY.

品番 No.	パーツ名 Part Names	★定価 (税込)
VZB017	スバル インプレッサ WRC 2006 デコレーションボディセット SUBARU IMPREZA WRC 2006 Decoration Body Set	9900
FAB601	Acura NSX GT3 レースカー デコレーションボディセット Acura NSX GT3 Racecar Decoration Body Set	9900
FAB602R	アウディ R8 LMS 2015 レッド デコレーションボディセット Audi R8 LMS 2015 (red) Decoration Body Set	9900
FAB603	アルピーナ GT4 デコレーションボディセット Alpine GT4 Decoration Body Set	9900
FAB604	2020 メルセデス AMG GT3 デコレーションボディセット 2020 Mercedes AMG GT3 Decoration Body Set	12100
FAB704BL	1969 シボレー カマロ Z/28 T1ブルー デコレーションボディセット 1969 Chevy Camaro Z/28 (T1 blue) Decoration Body Set	12100

品番 No.	パーツ名 Part Names	★定価 (税込)
39213B	Acura NSX ノンデコレーションボディセット Acura NSX Non Decoration Body Set	5500
39214	スバル インプレッサ WRC 2006 ノンデコレーションボディセット SUBARU IMPREZA WRC 2006 Non Decoration Body Set	5500
39215	アウディ R8 LMS 2015 ノンデコレーションボディセット Audi R8 LMS 2015 Non Decoration Body Set	5500
39216	アルピーナ GT4 ノンデコレーションボディセット Alpine GT4 Non Decoration Body Set	5500
39217	1969 シボレー カマロ Z/28 ノンデコレーションボディセット 1969 Chevy Camaro Z/28 Non Decoration Body Set	7150
39218	2020 メルセデスAMG GT3 ノンデコレーションボディセット 2020 Mercedes AMG GT3 Non Decoration Body Set	7150
97055	ウイングステーセット Wing Stay Set	880
97057	ステンレスウイングステー (タイプR) Stainless Wing Stay (Type R)	4950

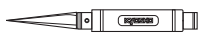


タイヤ・ホイール TIRE・WHEEL

★ FOR JAPANESE MARKET ONLY.

品番 No.	パーツ名 Part Names	★定価 (税込)
FAH701BK	ホイール FZ02 (メッシュ 7/黒) (2本入) Wheel FZ02 (Mesh 7 / Black) (2pcs)	880
FAT701M	TC タイヤ FZ02 (M) (2本入) TC Tire FZ02(M) (2pcs)	1540
FAT703M	ビンテージTCタイヤ FZ02 (M) (2本入) Vintage TC Tire FZ02(M) (2pcs)	1760
FATH702BKM	接着済み TC タイヤ (15本スポーク) FZ02 (M) (2本入) Glued TC Tire (15-Spoke) FZ02(M) (2pcs)	2200
FATH703SMM	接着済みビンテージTCタイヤFZ02 (M/ロスタイルメッキ/2入) Glued Vintage TC Tire FZ02(M/Rostyle Plating/2pcs)	2640
VZH003BK	ホイール (15本スポーク/ブラック/24mm/2入) Wheel (15-Spoke/Black/24mm/2pcs)	440
FAH701BK	ホイール FZ02 (マッスルカー/黒) (2本入) Wheel FZ02 (Muscle Car / Black) (2pcs)	880
FAH703SM	ロスタイルホイール FZ02 (メッキ) (2本入) Rostyle Wheel FZ02 (Plating) (2pcs)	1320
VZH010CM	ホイール (5本スポーク/クローム/24mm/2入) Wheel (5-Spoke/Chrome/24mm/2pcs)	1430
VZH001-8W	ホイール (6本スポーク/ホワイト/8入/24mm) Wheel (6-Spoke/White/8pcs/24mm)	1100
VZH003G	ホイール (15本スポーク/ゴールド/24mm/2入) Wheel (15-Spoke/Gold/24mm/2pcs)	550

品番 No.	パーツ名 Part Names	★定価 (税込)
92012-8BK	エアロ24ホイール (15本スポーク/ブラック) 8個入 Aero 24 Wheel (15-Spoke/Black) 8pcs	1100
92012-8KG	エアロ24ホイール (15本スポーク/蛍光グリーン) 8個入 Aero 24 Wheel (15-Spoke/Fluorescence Green) 8pcs	1100
92012-8KP	エアロ24ホイール (15本スポーク/蛍光ピンク) 8個入 Aero 24 Wheel (15-Spoke/Fluorescence Pink) 8pcs	1100
92012-8KY	エアロ24ホイール (15本スポーク/蛍光イエロー) 8個入 Aero 24 Wheel (15-Spoke/Fluorescence Yellow) 8pcs	1100
92012-8W	エアロ24ホイール (15本スポーク) 8個入 Aero 24 Wheel (15-Spoke) 8pcs	1100
92018H	KCスリックタイヤ (ハード/2入) KC-Slicks Tire (Hard/2pcs)	1320
92018M	KCスリックタイヤ (ミディアム/2入) KC-Slicks Tire (Medium/2pcs)	1320
92018S	KCスリックタイヤ (ソフト/2入) KC-Slicks Tire (Soft/2pcs)	1320
FATH704WD	装着済ドリフトタイヤ FZ02 (5本スポーク/ホワイト/2入) Premounted Drift Tire FZ02 (5-Spoke/White/2pcs)	2640



ツール TOOL

★ FOR JAPANESE MARKET ONLY.

品番 No.	パーツ名 Part Names	内容 Description	★定価 (税込)
36219	SP ナイフエッジリーマー SP Knife Edge Reamer	ボディのマウント用穴開けに便利 Tool for making holes on bodies.	1980



ボックス・バック BOX・BAG

★ FOR JAPANESE MARKET ONLY.

品番 No.	パーツ名 Part Names	内容 Description	★定価 (税込)
80460	ピットボックス DX Pit Box DX	工具収納に最適 Good for storing tools サイズ / 542x300x397mm Size / 542x300x397mm	17600
80461	ピットボックス Pit Box	工具収納に最適 Good for storing tools サイズ / 420x240x330mm Size / 420x240x330mm	7480
80462	ツールボックス Tool Box	サイズ / 330x230x65mm Size / 330x230x65mm	1980

品番 No.	パーツ名 Part Names	内容 Description	★定価 (税込)
80463	パーツボックス L Parts Box L	サイズ / 410x264x43mm Size / 410x264x43mm	1980
80464	パーツボックス M Parts Box M	サイズ / 232x122x32mm Size / 232x122x32mm	605
80465	パーツボックス S Parts Box S	サイズ / 120x83x25mm Size / 120x83x25mm	165
80466	パーツボックス SS Parts Box SS	サイズ / 89x36x26mm 3入 Size / 89x36x26mm 3pcs	440
87615B	KYOSHO キャリングバック L KYOSHO Carrying Bag L	サイズ / 350x550x540mm Size / 350x550x540mm	9350

京商スペアパーツ・オプションパーツの購入方法

※これらの購入方法は日本国内に限らせていただきます



- 部品をこわしたり、なくしてしまった場合でもスペアパーツやオプションパーツを購入し、元どおりに直す事ができます。
- パーツはお店で直接購入していただくか、お店に行けない場合は、京商オンラインショップで購入することができます。

※お支払い方法により発送手数料が異なります。京商WEBサイトにてご確認ください。
※お届け予定日数は夏・冬期休業または交通事情等運送上の理由により、遅れる場合がございますのであらかじめご了承ください。

1.まずはお店でお求めください。

まずは、お近くのお店か、この商品をお買い求めいただいたお店にご来店ください。ご希望のパーツの在庫があれば即購入できます。その際に組立/取扱説明書をお持ちになると購入がスムーズになります。



お店で在庫切れの場合でも京商の『オンラインパーツ直送便』※でお店から京商へ申し込みます

お店でご希望のパーツがたまたま品切れだった場合でも、京商の『オンラインパーツ直送便』※を利用すればその場で注文できます。『オンラインパーツ直送便』は、ご希望のパーツの品番や数量等を直接お店にご注文してください。在庫確認後代金をお支払いいただければ結構です。お客様のご自宅か、お店にお届けします。

※一部取扱っていないお店もございます。

A: 取扱説明書で必要なパーツの品番と数量を確認する。

B: お店で必要なパーツを注文し代金を支払う。

C: ご注文から約3~4日でお客様のご自宅か、お店にお届けします。



オンラインパーツ直送便取扱店はこのステッカーが目印です。



2.お店に行けない場合は 京商オンラインショップで購入できます。

京商オンラインショップで購入する。



<https://rc.kyosho.com>

スペアパーツや、オプションパーツ、アクセサリ等写真を見て購入することができます。



京商株式会社

〒243-0021 神奈川県厚木市岡田3050 厚木アクストメインタワー7F

●お問い合わせはユーザー相談室まで

電話 046-229-4115 受付時間：月～金曜(祝祭日を除く)13:00～18:00

組立や、操作上で不明な点のお問い合わせ方法

これらのサービスは日本国内に限らせて頂きます



組立てたり、操作してみて上手くいかない点などございましたら、ご購入いただいた販売店または、京商ユーザー相談室へお問い合わせください。

京商ユーザー相談室へお問い合わせの際は、お電話いただくか、下記のお問い合わせ用紙に必要な事項をご記入のうえ、ファックスまたは郵便でお送りください。

京商へのお問い合わせ先 → 「京商ユーザー相談室」

京商にお問い合わせの際は、「京商ユーザー相談室」にご連絡ください。

お問い合わせの際は、お手元に商品や組立/取扱説明書をご用意のうえ、組立/取扱説明書のページ数、行程番号、部品番号(キーNo.)を用いるなど、なるべく具体的にお知らせください。

電話でのお問い合わせは：046-229-4115 電話でのお問い合わせは、月曜～金曜(祝祭日を除く)13:00～18:00。

FAXでのお問い合わせは：046-229-4032 FAXでは、24時間お問い合わせの受付をして居ります。回答は、翌営業日以降となる場合があります。営業日:月曜～金曜(祝祭日を除く)

郵便でのお問い合わせは：〒243-0021 神奈川県 厚木市 岡田3050 厚木アクストメインタワー7F
京商株式会社 ユーザー相談室宛

キリトリ線

お問い合わせ用紙

お問い合わせ用紙は、FAXまたは郵便でお送りください。回答方法は、京商で検討のうえ考慮させていただきます。

郵送の場合は、お問い合わせ用紙のコピーを保管してください。

品番	商品名			
ご購入店	店名	都道府県	ご購入年月日	年 月 日
	(電話	- -)	
ご使用プロポ	メーカー名	商品名	ご使用のモーターエンジン	
フリガナ			R/C歴	約 年
ご自宅住所	〒 _____		都道府県	
ご自宅の連絡先	電話 ()	FAX ()		
平日の昼間に可能な連絡先	電話 ()	FAX ()		
月曜～金曜(祝祭日を除く)13:00～18:00で電話連絡可能な時間帯		:	頃	受付No.(京商記入欄)

お問い合わせご記入欄：組立/取扱説明書のページ数や部品番号(キーNo.)を用いるなど、なるべく具体的にご記入ください。

※京商株式会社では、お客様の個人情報の保護に力を入れております。お客様よりの、注文及びお問い合わせを通じて知りえたお客様の個人情報につきましては、(1)～(3)の場合を除き無断で第三者に提供したり開示するようなことはありません。(1)お客様の事前の承諾を受けた場合。(2)法律に基づき開示請求を受けた場合。(3)サービスの提供のため当社の委託先に開示する場合。