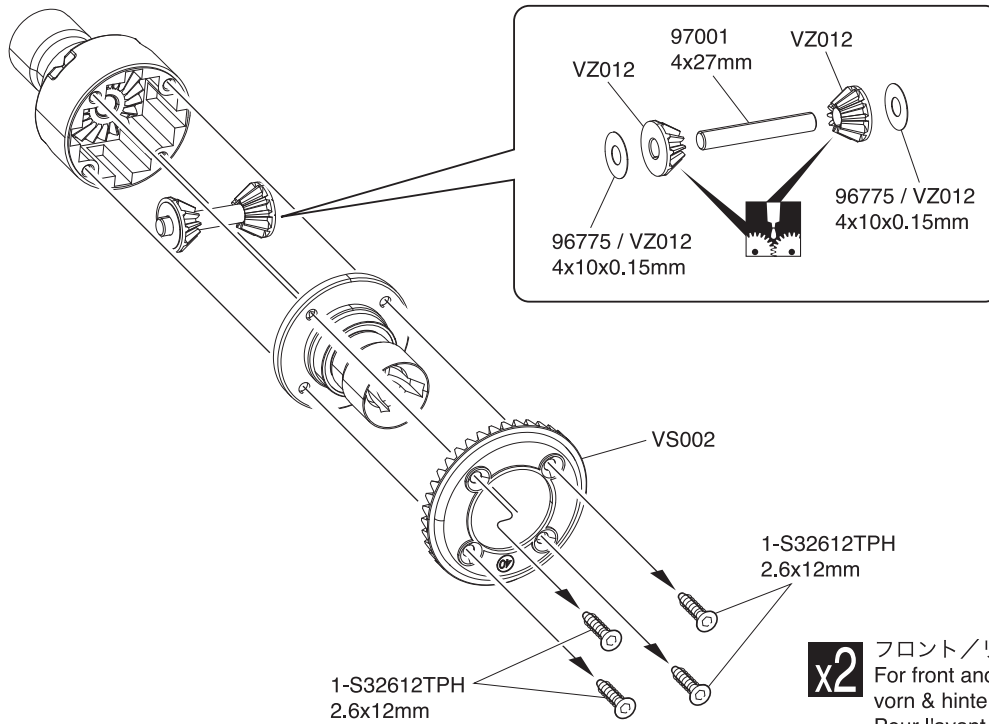


17 デフギヤの分解 / Replacing Diff Gear / Differential austauschen
Remplacement du différentiel / Cambio del piñón del diferencial

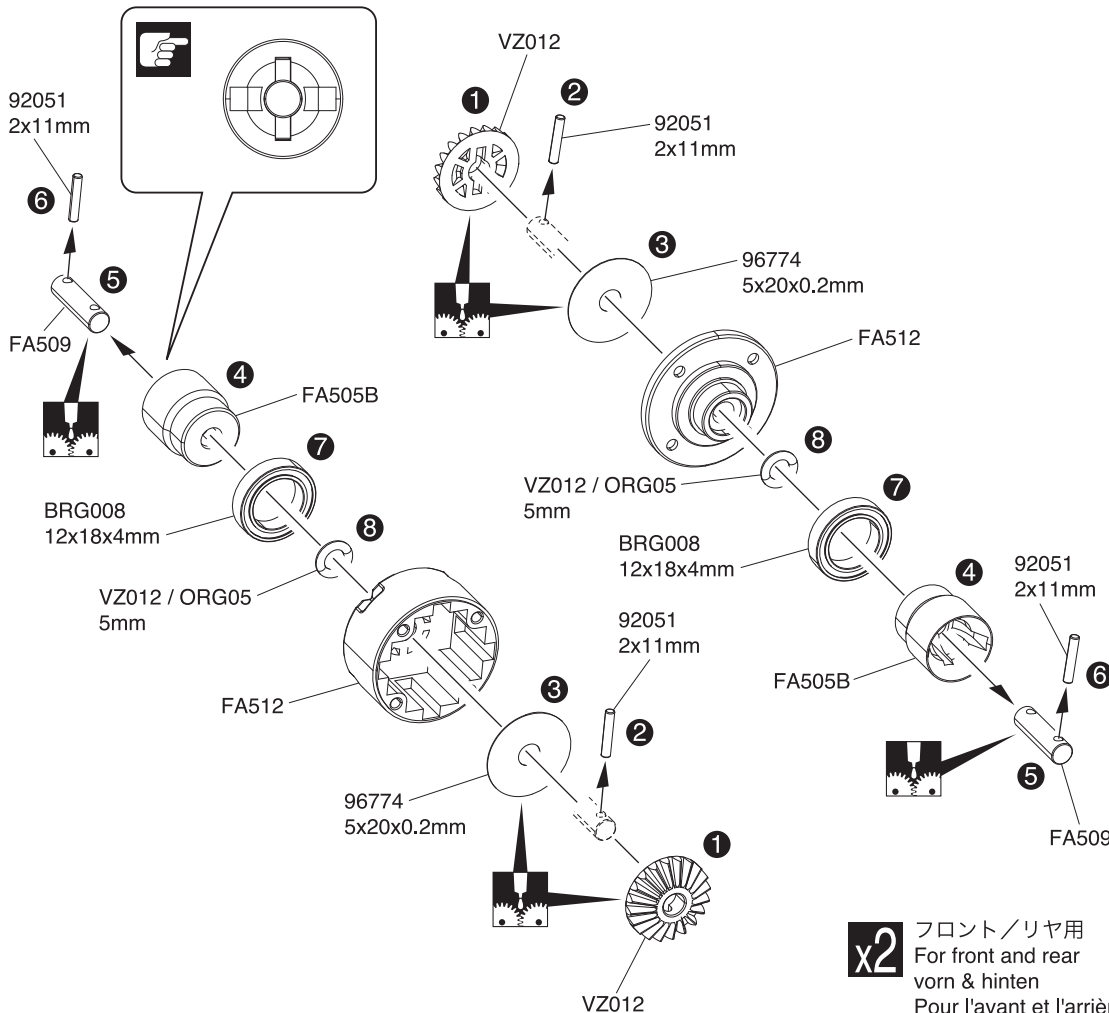


x2 フロント/リヤ用
For front and rear
vorn & hinten
Pour l'avant et l'arrière
Delantero y Trasero

17

- 2.6 x 12mm TPサラヘックスビス
TP F/H Hex Screw
Sechskant-Linsenkopftreibrschraube
Vis hexagonale TP F / H
Tornillo hexagonal TP/F/H
- 4 x 10 x 0.15mm シム
Shim
Unterlegscheibe
Rondelle de callage
Arandela
- 4 x 27mm シャフト
Shaft
Welle
Axe 4x27mm
Eje 4x27mm

18 デフギヤの分解 / Replacing Diff Gear / Differential austauschen
Remplacement du différentiel / Cambio del piñón del diferencial

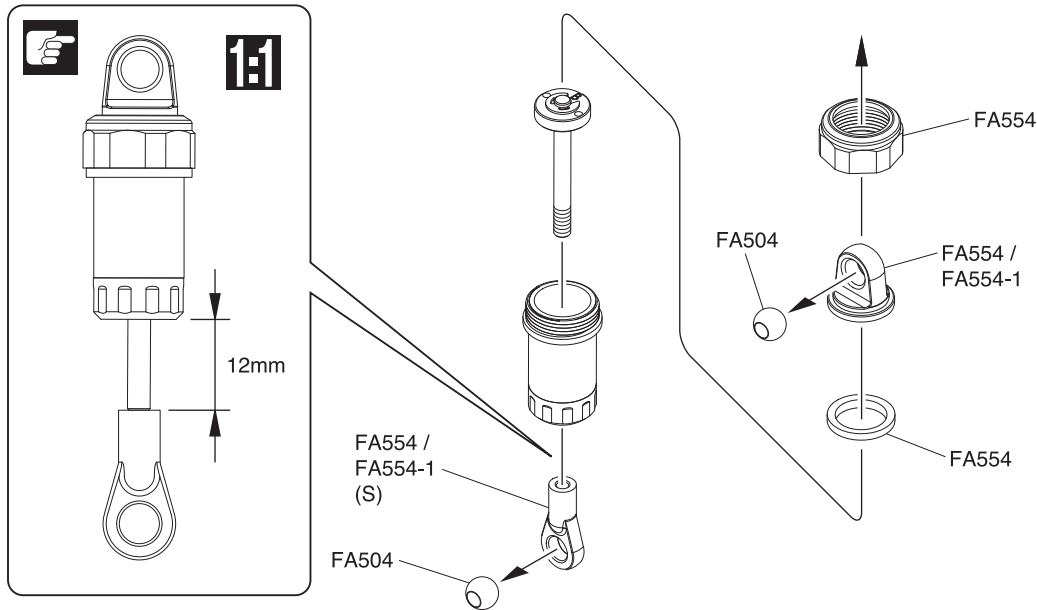


x2 フロント/リヤ用
For front and rear
vorn & hinten
Pour l'avant et l'arrière
Delantero y Trasero

18

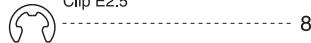
- 2 x 11mm ピン
Pin
Stift
Axe 2x11mm
Pasador
- 12 x 18 x 4mm ベアリング
Ball Bearing
Kugellager
Roulements à billes
Rodamiento
- 5mm Oリング
O-ring
O-Ring
Joint thorique
Junta Tórica
- 5 x 20 x 0.2mm シム
Shim
Unterlegscheibe
Rondelle de callage
Arandela
- デフシャフト
Diff Shaft
Differentialwelle
Axe de différentiel
Eje del diferencial

19 オイルダンパーの分解 / Disassembling Oil Shocks / Oeldruckstosdaempfer zerlegen
 Démontage des amortisseurs à huile / Desmontar los amortiguadores de aceite



19

- E2.5 Eリング
E-ring
E-Ring E2.5
Clips 2.5mm
Clip E2.5



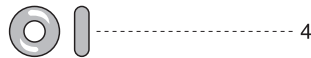
- ボールエンド (L)
Ball End (L)
Kugelfanne (L)
Chape (L)
Rtula (L)



- ダンパーシャフト
Shock Shaft
Kolbenstange
Tige d'amortisseur
Eje amortiguador



- 3mm Oリング
O-ring
O-Ring
Joint thorique
Junta Tórica



20

- A** ピストンを下げ、オイルを図の位置まで入れる。
Pull down the piston and slowly fill in oil.
Kolben nach unten ziehen, langsam mit l befüllen.
Placer le piston en position basse puis remplir doucement d'huile.
Tire del pistn hacia abajo y rellene con aceite.

- B** ゆっくり上下させ、気泡をとる。
Then, gently move the piston up and down to get rid of air bubbles.
Bewegen Sie den Kolben langsam auf und ab, bis keine Luftblasen mehr im l sind.
Puis, actionner doucement le piston de bas en haut, afin d'liminer les bulles d'air.
Ahora mueva el pistn hacia arriba y hacia abajo para eliminar las burbujas de aire.

- C** もう一度図の位置までオイルを足す。
Add oil one more time up to the brim.
Dmpfer nochmals bis zum Rand befüllen.
Ajouter de l'huile encore une fois, jusqu'au niveau.
Rellene de aceite hasta el borde.

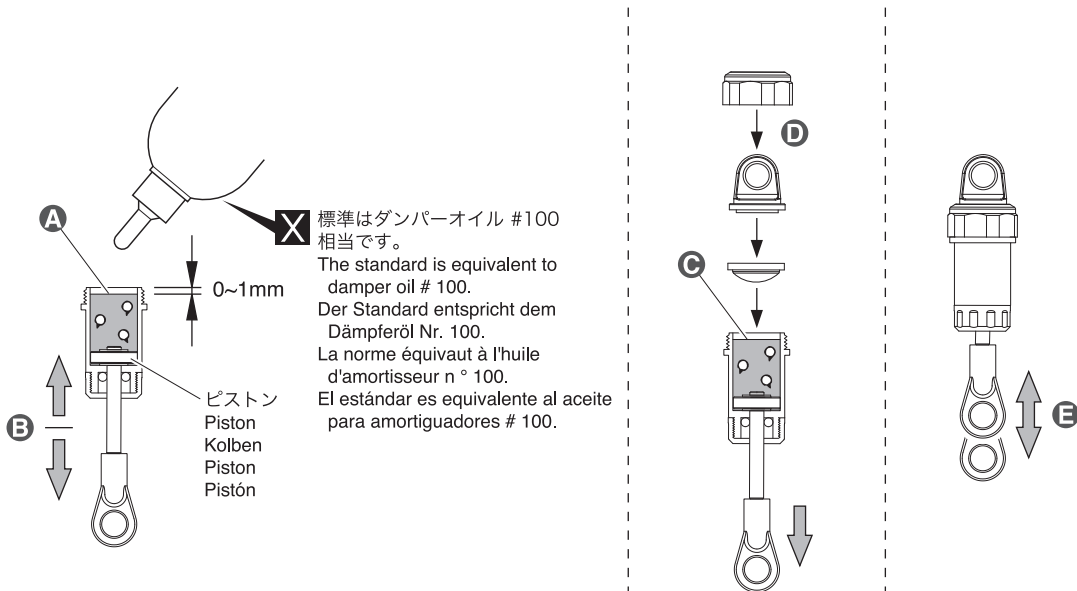
- D** 図の様にキャップを取り付け、あふれたオイルを拭き取る。
Remove the cap as per the diagram and wipe off excess oil.
Nehmen Sie die Kappe ab wie gezeigt und wischen Sie das ueberfluessige Oel ab.
Retirez le capuchon comme indiqué sur le schéma et essuyez l'excédant d'huile.
Quitar la tapa de acuerdo con el diagrama y elimine el exceso de aceite.

- E** スムーズに動くか確認する。
Should a piston not move smoothly. Der Dmpfer mu sich leicht bewegen lassen, ggf. die Befüllung wiederholen.
S'assurer que le piston puisse opre doucement. sinon. Asegurarse que el pistn se mueve suavemente arriba y abajo.

x4

x4

20 オイルダンパーの組立 / Assembling oil shocks / Oeldruckstosdaempfer zusammenbauen
 Assemblage des amortisseurs à huile / Montar los amortiguadores de aceite

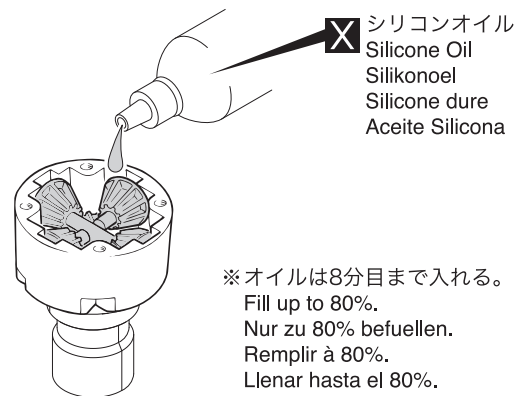
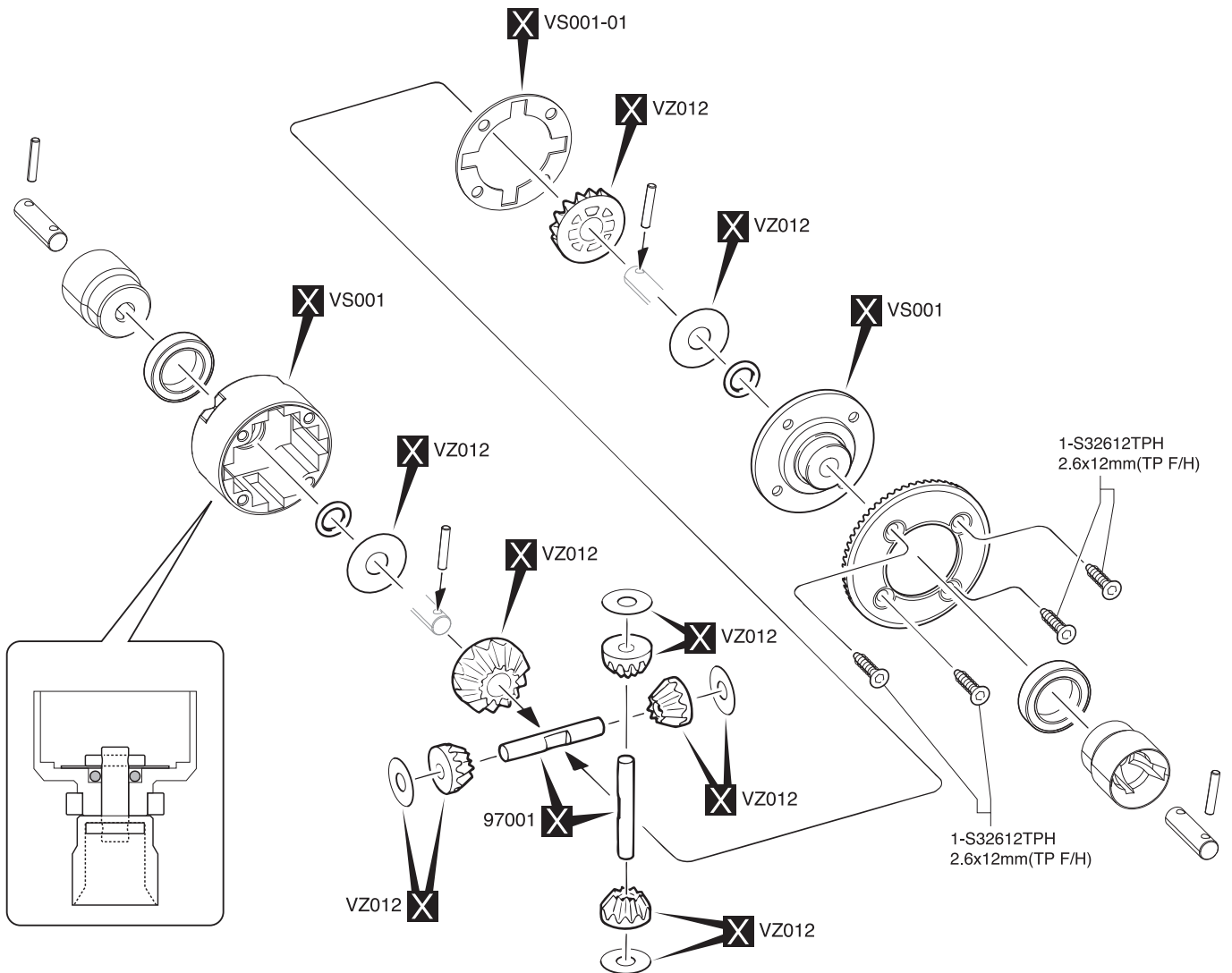


標準はダンパーオイル #100 相当です。
The standard is equivalent to damper oil # 100.
Der Standard entspricht dem Dämpferöl Nr. 100.
La norme équivaut à l'huile d'amortisseur n° 100.
El estándar es equivalente al aceite para amortiguadores # 100.

ピストン
Piston
Kolben
Piston
Pistón

オプションパーツを取付ける場合 / Installing Option Parts
 Die Montage von Tuningteilen / Pièces options (non-incluses) / Instalación de piezas opcionales

デフを4ベベル化する場合
 If installing 4-bevel gear differential.
 Umbau der Differentiale in Vorder- und Hinterachse
 Montage d'un différentiel avant ou de 4 pignons de diff sur l'arrière
 Si instala diferencial delantero o diferencial 4 piñones trasero.



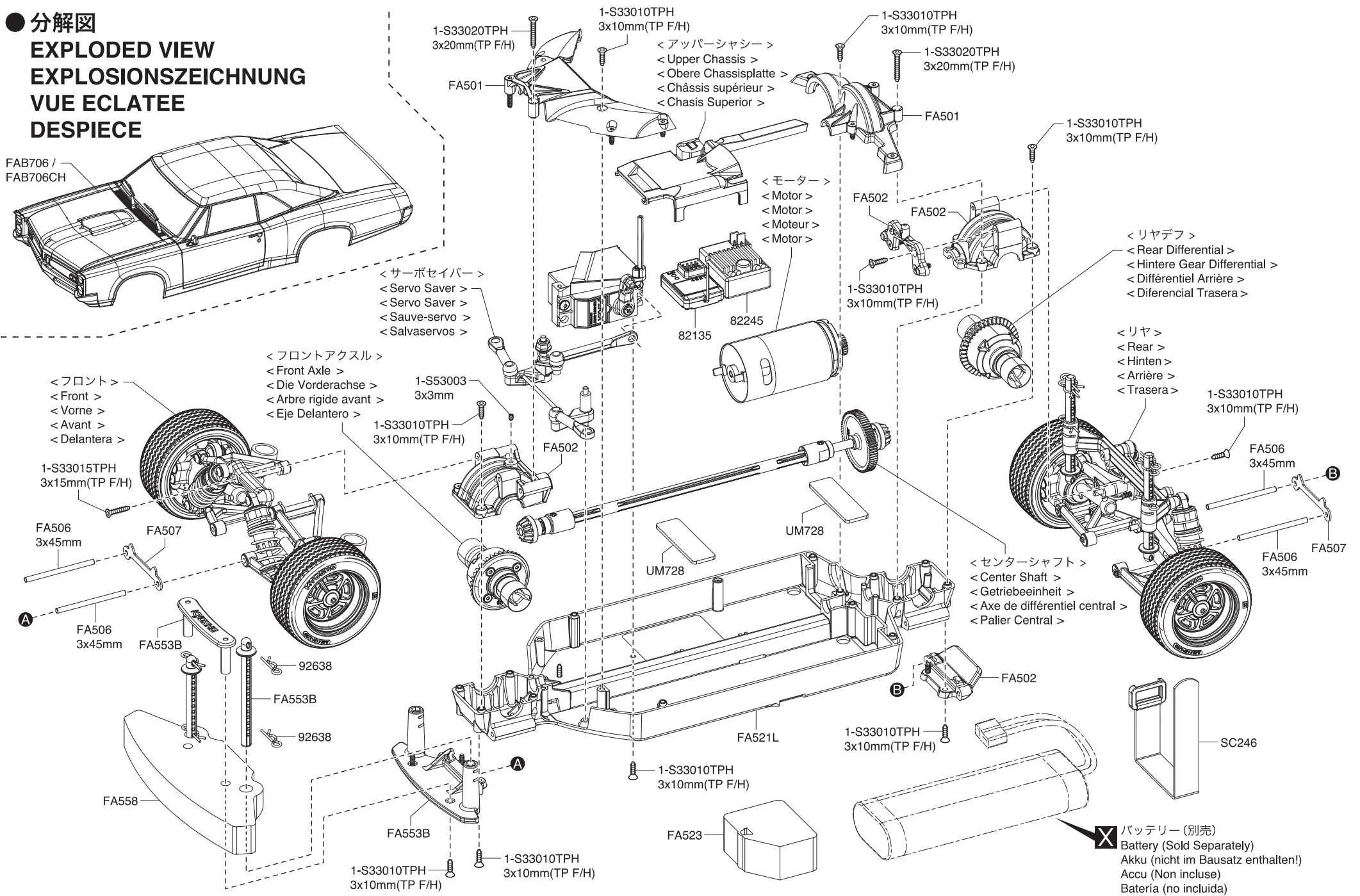
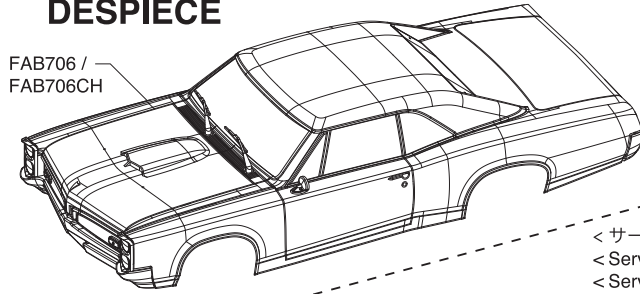
- ✕ シリコンオイル
Silicone Oil
Silikonoel
Silicone dure
Aceite Silicona
- フロント : #40000~#50000
Front: #40000~#50000
Vorne: #40000~#50000
Avant: #40000~#50000
Delantera: #40000~#50000
- リヤ : #2000~#3000
Rear: #2000~#3000
Hinten: #2000~#3000
Arrière: #2000~#3000
Trasera: #2000~#3000

※オイルは8分目まで入れる。
 Fill up to 80%.
 Nur zu 80% befüllen.
 Remplir à 80%.
 Llenar hasta el 80%.

✕ 別購入品。
 Must be purchased separately!
 Das Teil ist nicht im Bausatz enthalten!
 Doit être acheté séparément!
 Debe comprarse por separado.

● 分解図
EXPLODED VIEW
EXPLOSIONSZEICHNUNG
VUE ECLATEE
DESPIECE

FAB706 /
 FAB706CH



1-S33020TPH 3x20mm(TP F/H)
 1-S33010TPH 3x10mm(TP F/H)
 < アッパーシャシー >
 < Upper Chassis >
 < Obere Chassisplatte >
 < Châssis supérieur >
 < Chassis Superior >

< モーター >
 < Motor >
 < Motor >
 < Moteur >
 < Motor >

< サーボセイバー >
 < Servo Saver >
 < Sauve-servo >
 < Salvaservos >

< フロントアクスル >
 < Front Axle >
 < Die Vorderachse >
 < Arbre rigide avant >
 < Eje Delantero >

< フロント >
 < Front >
 < Vorne >
 < Avant >
 < Delantera >

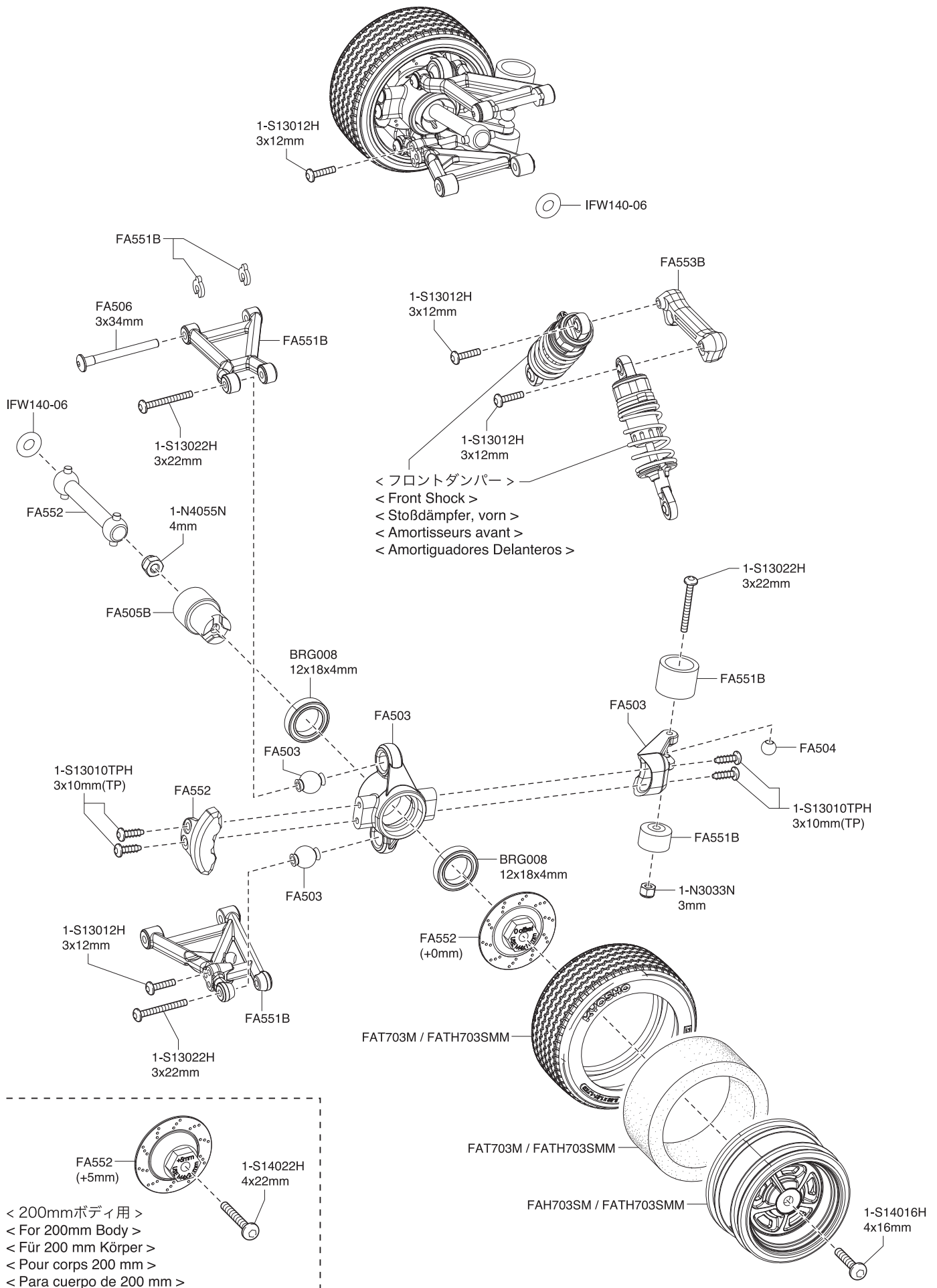
< リヤデフ >
 < Rear Differential >
 < Hintere Gear Differential >
 < Différentiel Arrière >
 < Diferencial Trasera >

< リヤ >
 < Rear >
 < Hinten >
 < Arrière >
 < Trasera >

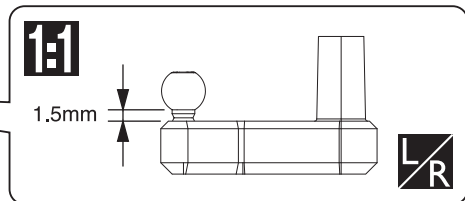
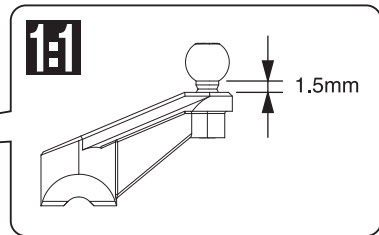
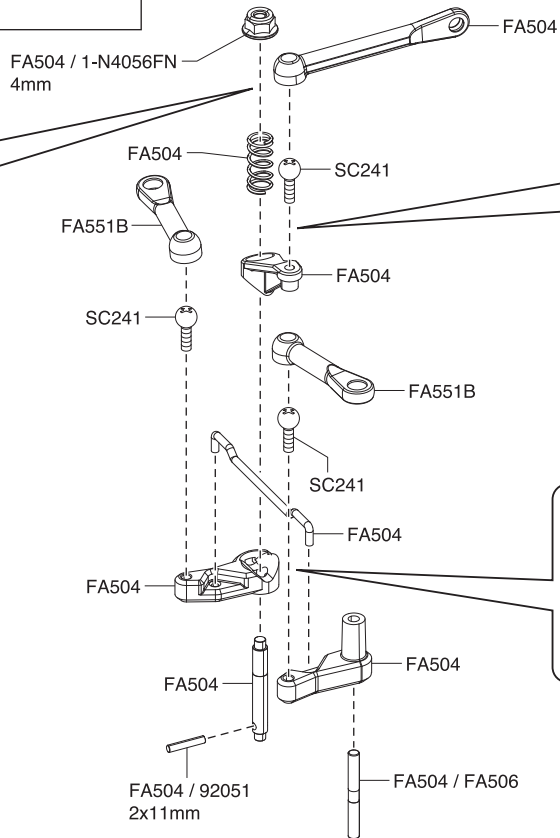
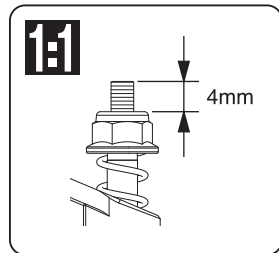
< センターシャフト >
 < Center Shaft >
 < Getriebeeinheit >
 < Axe de différentiel central >
 < Palier Central >

⊗ バッテリー (別売)
 Battery (Sold Separately)
 Akku (nicht im Bausatz enthalten!)
 Accu (Non include)
 Bateria (no incluida)

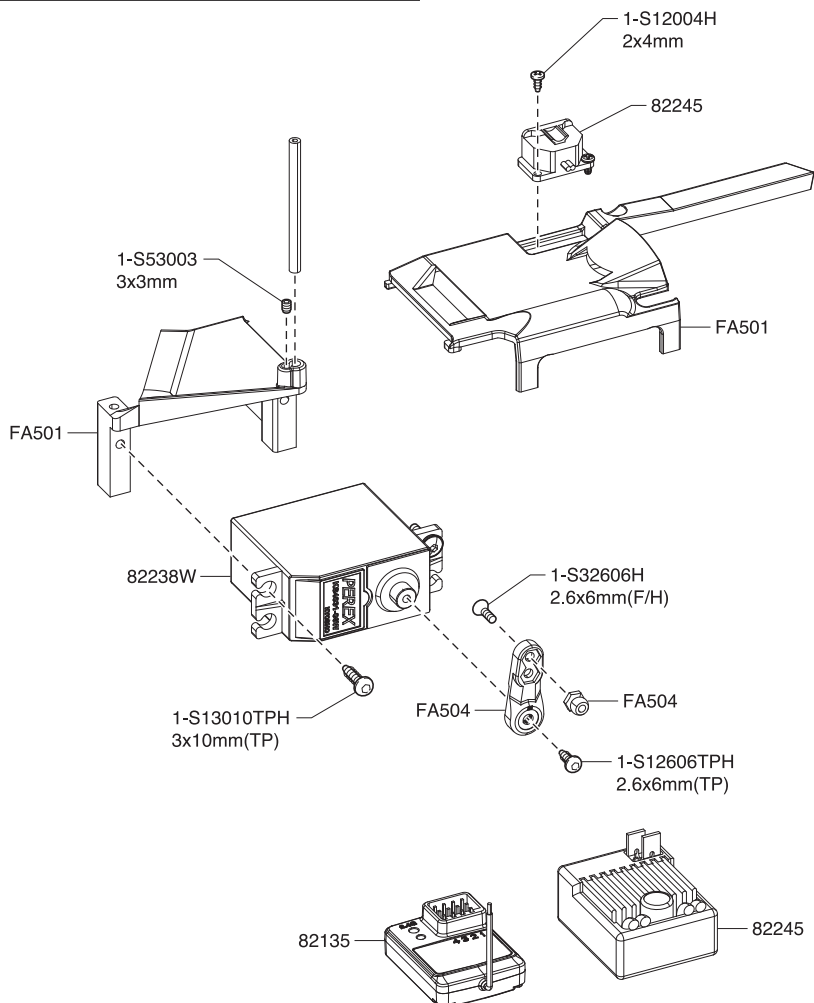
フロント / Front / Vorne /
Avant / Delantera



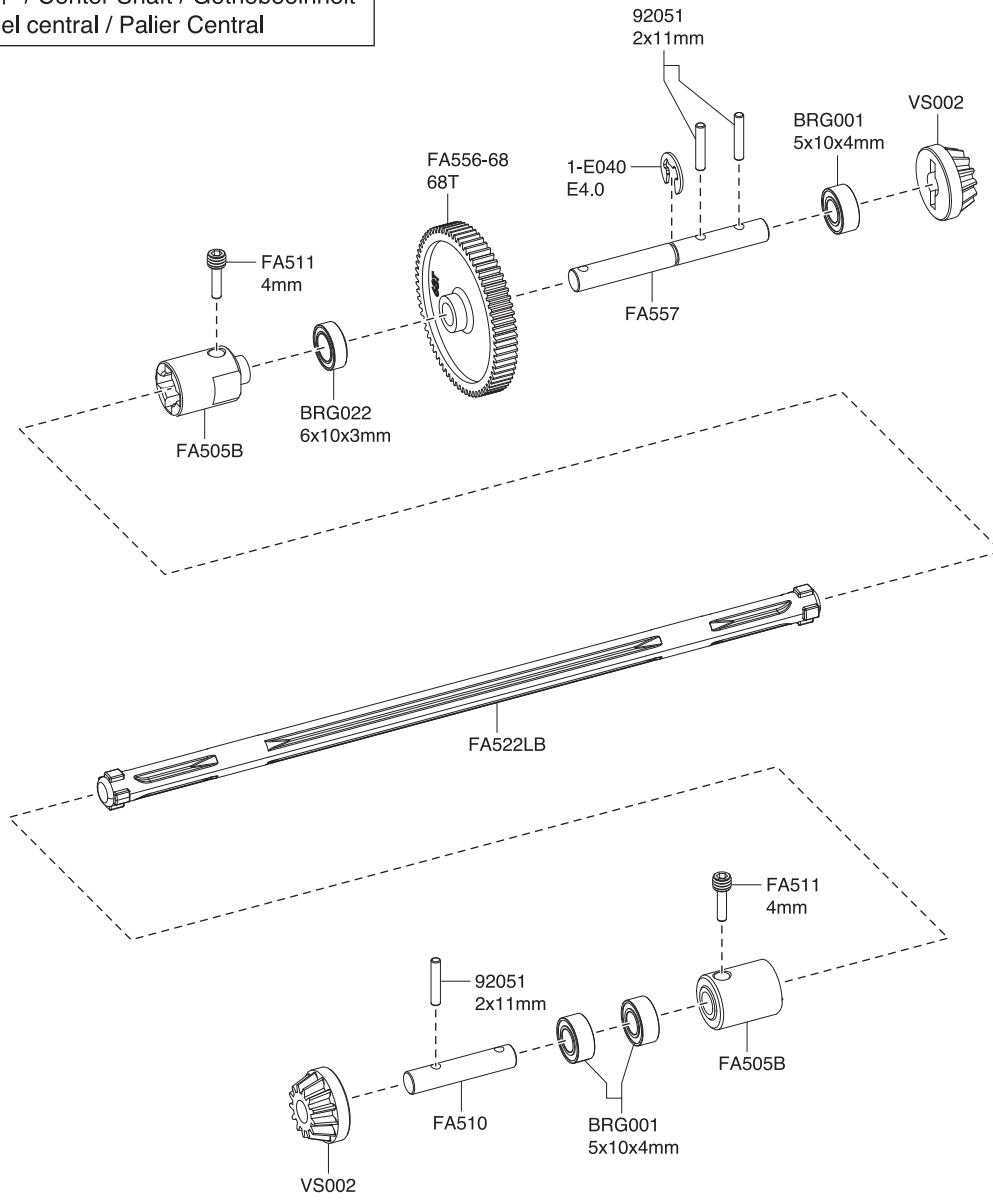
サーボセイバー / Servo Saver / Servo Saver
 Sauve-servo / Salvaservos



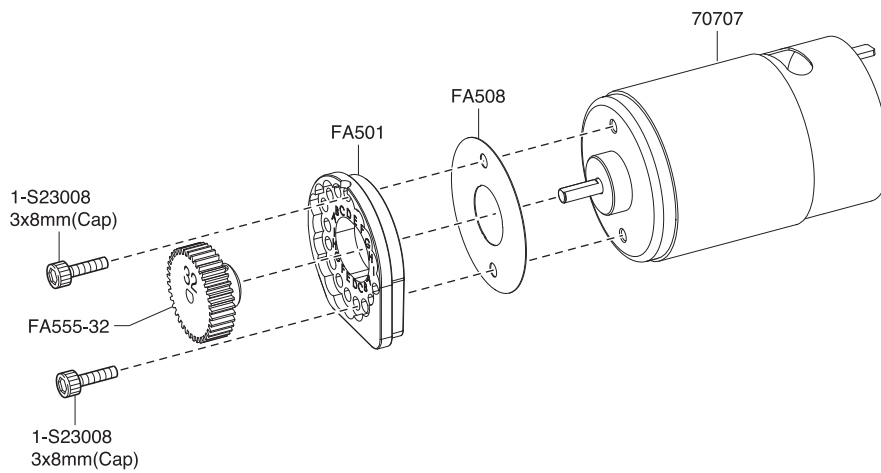
アッパーシャシー / Upper Chassis / Obere Chassisplatte
 Châssis supérieur / Chasis Superior



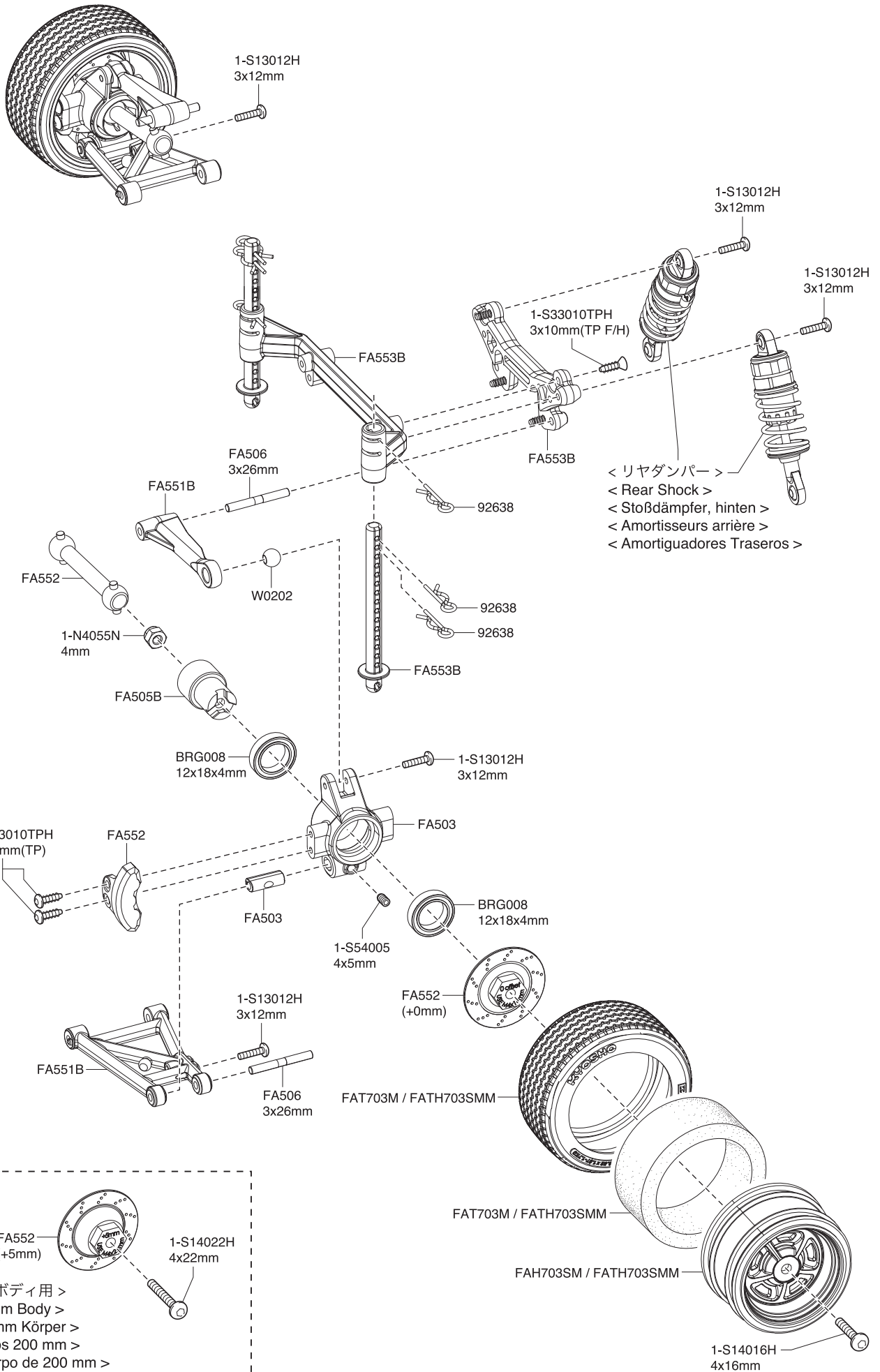
センターシャフト / Center Shaft / Getriebeeinheit
 Axe de différentiel central / Palier Central



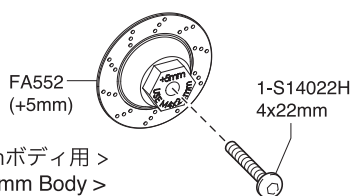
モーター / Motor / Motor
 Moteur / Motor



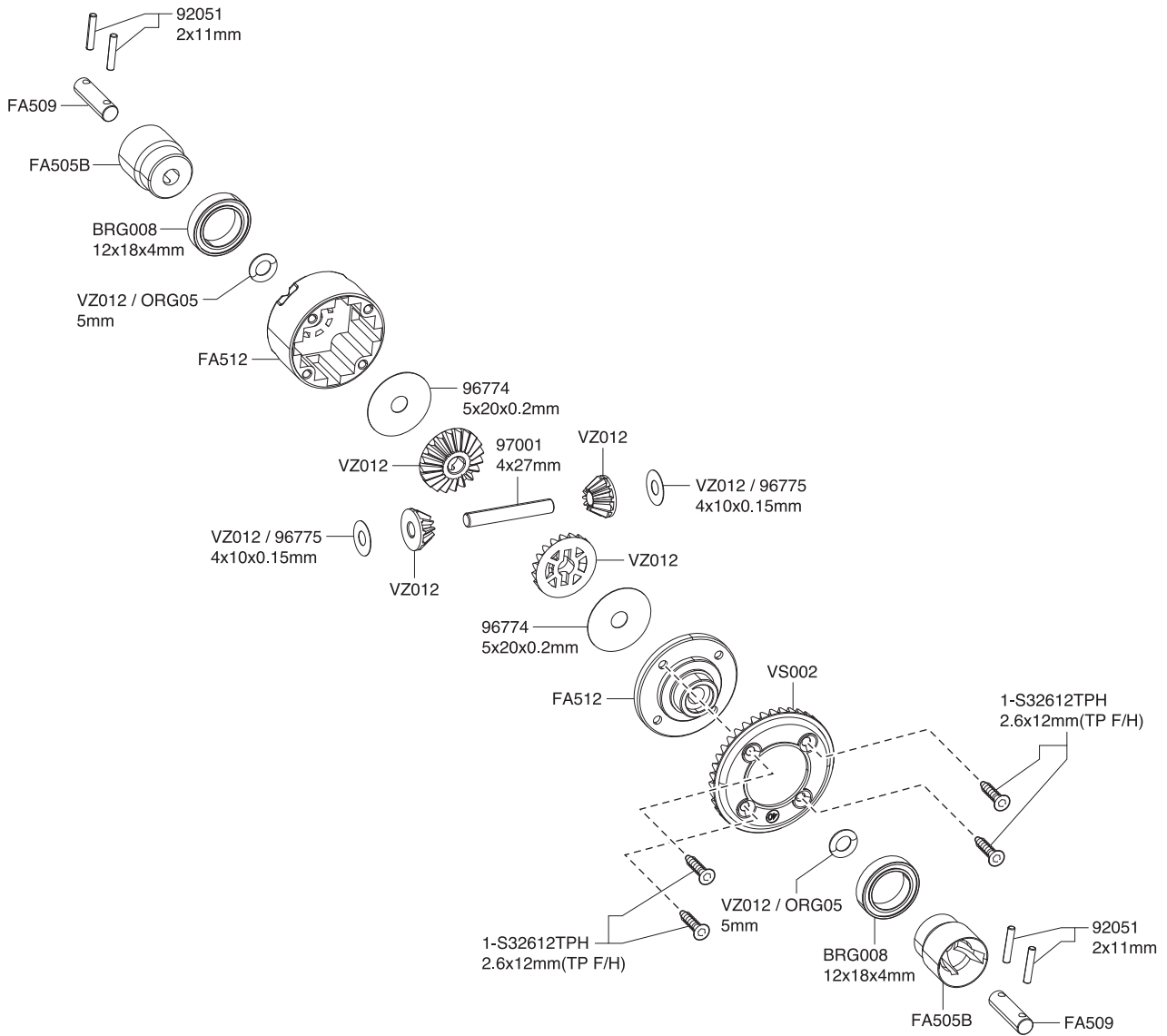
リヤ / Rear / Hinten /
Arrière / Trasera



< 200mmボディ用 >
< For 200mm Body >
< Für 200 mm Körper >
< Pour corps 200 mm >
< Para cuerpo de 200 mm >



デフギヤ / Differential / Gear Differential
 Différentiel / Diferencial

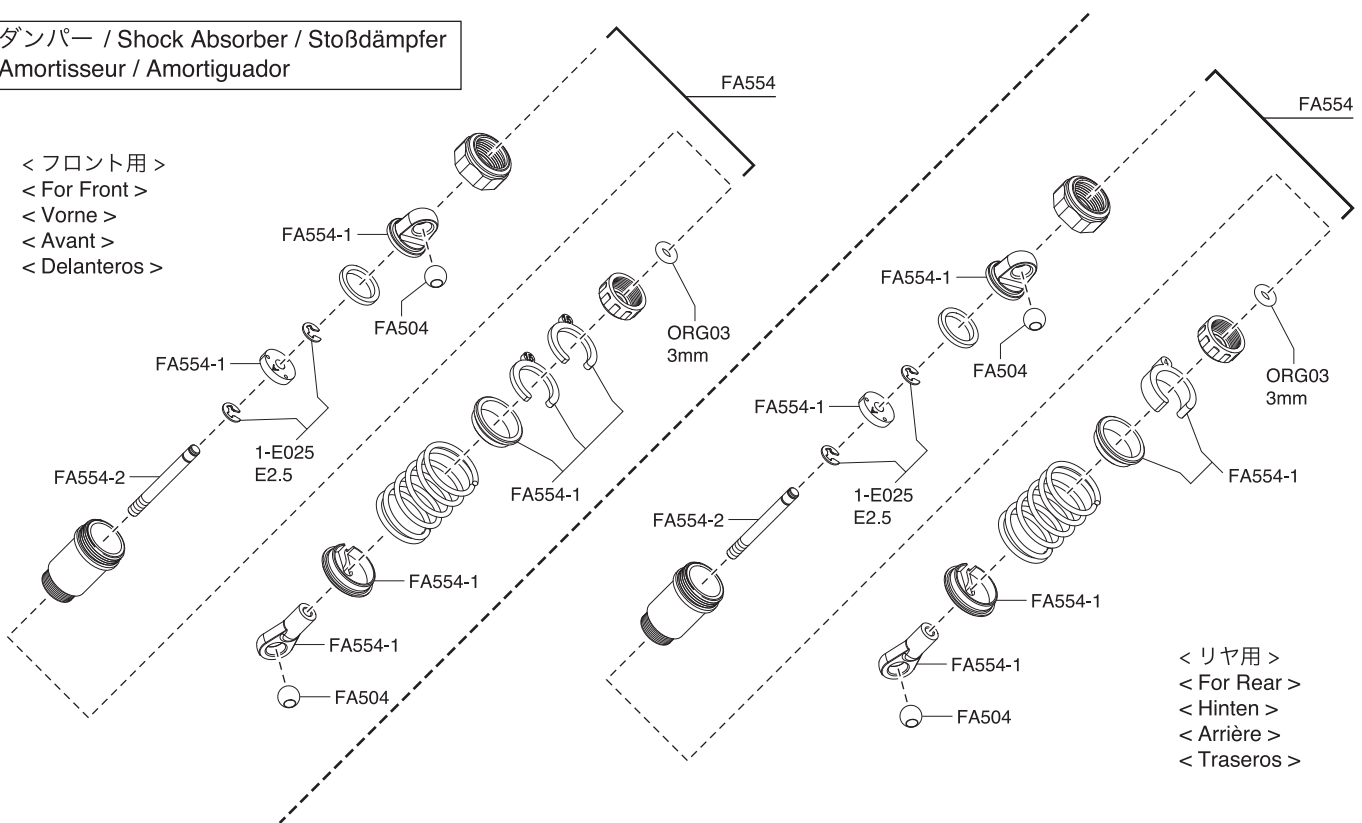


ダンパー / Shock Absorber / Stoßdämpfer
 Amortisseur / Amortiguador

< フロント用 >
 < For Front >
 < Vorne >
 < Avant >
 < Delanteros >

FA554

FA554



< リヤ用 >
 < For Rear >
 < Hinten >
 < Arrière >
 < Traseros >