

1:10 Scale Radio Controlled Electric Powered 4WD FAZER Mk2 FZ02L Series readysset

# 1967 Pontiac® GTO™ Tyrol Blue

(with Syncro KT-231P+)

<b>FZ02L</b> Chassis		
	274mm	195mm

Shock	

Body Post	



# FAZER-Mk2- **FZ02L** Chassis

## OPTIONAL PARTS CATALOG



No.FAW205  
HDフロントハブ FZ02 (2個入)  
HD Front Hub FZ02 (2pcs)

サスアームやステアリングの動きを確実にタイヤに伝える事ができ、キャンパー角を変える事でコーナリングの走行フィーリングを変更できる。CNC machined aluminum front hubs allow precise and linear steering response and smooth suspension movement. Allows camber angle adjustments.



No.FAW222  
TCカーボンフロントダンパーステー FZ02  
TC Carbon Front Shock Stay FZ02

路面からの入力を実際にダンパーに伝える事が出来、ダンパーの角度も4段階に調整可能。Durable light weight shock towers allows 4 shock setting adjustments.



No.FAW210  
HDセンターシャフトL (FZ02L)  
HD Center Shaft L (FZ02L)

軽量、高剛性により高回転域での耐久性がアップし、スムーズに駆動を伝達する。Durable precision made center shaft for high power motors / high gear ratio setups.

FZ02L  
Chassis



No.FAW226  
TC カーボンバンパーサポート FZ02  
TC Carbon Bumper Support FZ02

フロントバンパーとバルクヘッドの間に装着してフロントボディマウント周りの剛性をアップさせる事でステアリングフィールをアップさせる。Supports bumper and increases chassis rigidity.

前後共用  
Common to the front and rear



No.FAW225  
TC アルミダンパーセット FZ02 (2入)  
TC Aluminum Shock Set FZ02 (2pcs)

ブラダンパーに比べ安定した減衰力を得られ、スムーズな動作により細かなセッティングが可能。Allows a stable damping force than plastic shocks and fine setting is available with smooth function.

前後共用  
Common to the front and rear



No.FAW202  
TCユニバーサルスイングシャフト (FZ02/2入)  
TC Universal Swing Shaft (FZ02/2pcs)

レースなどでクラッシュしてもシャフトが脱落せず、ステアリングを切ってジョイント部の角度が大きくなった時でも等速に駆動を伝達しスムーズな回転を可能にする。Protects failing off the shafts when crash and improves drive efficiency.

最新オプションパーツ情報はコチラ！

Click here for the latest optional parts information!

<https://rc.kyosho.com/jp/34431t2.html> (日本語HP)

<https://rc.kyosho.com/en/34431t2.html> (English HP)



日本語



English



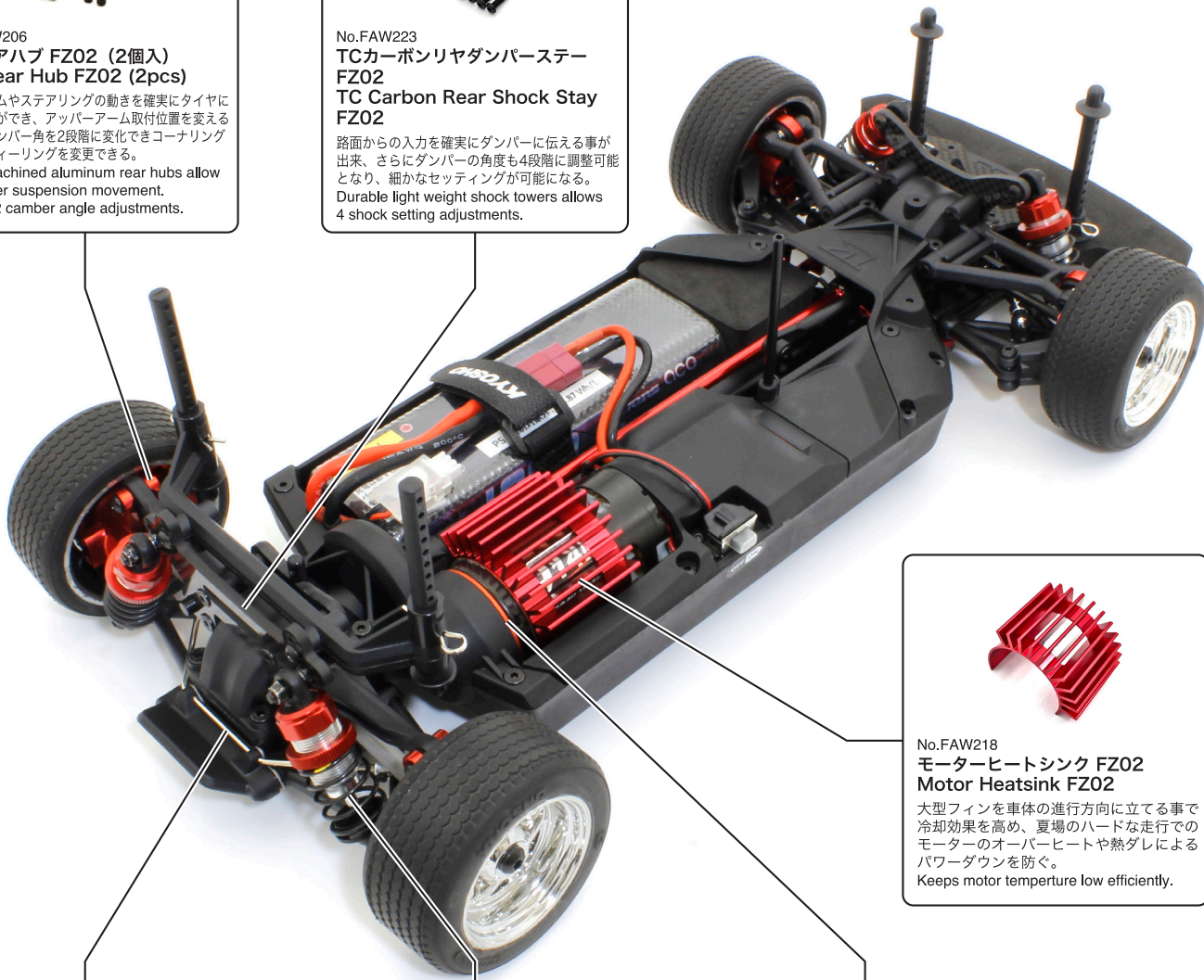
No.FAW206  
HDリアハブ FZ02 (2個入)  
HD Rear Hub FZ02 (2pcs)

サスアームやステアリングの動きを確実にタイヤに伝える事ができ、アッパーアーム取付位置を変える事でキャンバー角を2段階に変化できコーナリングの走行フィーリングを変更できる。  
CNC machined aluminum rear hubs allow smoother suspension movement.  
Allows 2 camber angle adjustments.



No.FAW223  
TCカーボンリヤダンパーステー FZ02  
TC Carbon Rear Shock Stay FZ02

路面からの入力を実際にダンパーに伝える事が出来、さらにダンパーの角度も4段階に調整可能となり、細かなセッティングが可能になる。  
Durable light weight shock towers allows 4 shock setting adjustments.



No.FAW218  
モーターヒートシンク FZ02  
Motor Heatsink FZ02

大型フィンを車体の進行方向に立てる事で冷却効果を高め、夏場のハードな走行でのモーターのオーバーヒートや熱ダレによるパワーダウンを防ぐ。  
Keeps motor temperature low efficiently.

前後共用  
Common to the front and rear



No.FAW208  
スタビライザーセット FZ02  
(S/M/H/各2入)  
Stabilizer Set FZ02  
(S/M/H/2pcs)

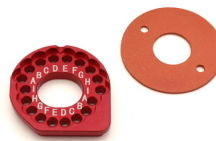
ロール時の走行安定性を高め、走行フィーリングを変更できる。  
Adjust the roll characteristics for more efficient cornering.

前後共用  
Common to the front and rear



No.FAW224  
TCスプリングセット FZ02  
(ミディアム/ソフト/スーパーソフト/2入)  
TC Spring Set FZ02  
(Medium/Soft/Super Soft/2pcs)

グリップの低い路面に対応するためのセッティングパーツ。  
Setting parts for low grip road surface.



No.FAW217  
HDモーターマウント FZ02  
HD Motor Mount FZ02

ジュラルミン削り出しレッドアルマイト仕上げ高精度強化モーターマウントとダストプレートのセット。  
CNC machined aluminum motor mount.

最新オプションパーツ情報はコチラ！

Click here for the latest optional parts information!

<https://rc.kyosho.com/jp/34431t2.html> (日本語HP)

<https://rc.kyosho.com/en/34431t2.html> (English HP)



日本語



English



FAW202  
TCユニバーサルスイング  
シャフト  
TC Universal Swing Shaft



FAW202-01  
アクスルブッシング(4個入)  
Axle Bushing (4pcs)



FAW205  
HDフロントハブ FZ02  
(2個入)  
HD Front Hub FZ02  
(2pcs)



FAW205-01  
ボールカップ(4個入)  
Ball Cup (4pcs)



FAW206  
HDリアハブ FZ02(2個入)  
HD Rear Hub FZ02 (2pcs)



FAW207  
HD デフシャフト FZ02  
(2個入)  
HD Diff. Shaft FZ02 (2pcs)



FAW208  
スタビライザーセット FZ02  
(S/M/H/各2入)  
Stabilizer Set FZ02  
(S/M/H/2pcs)



FAW210  
HDセンターシャフトL FZ02L  
HD Center Shaft L FZ02L



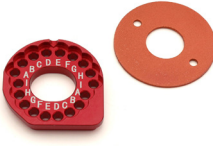
FAW211  
HDセンターシャフトカップ  
FZ02  
HD Center Shaft Cup F  
FZ02



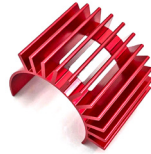
FAW212  
HDセンターシャフトカップR  
FZ02  
HD Center Shaft Cup R  
FZ02



FAW214  
HDメタルサーボセーバー  
FZ02  
HD Metal Servo Saver  
FZ02



FAW217  
HDモーターマウント FZ02  
HD Motor Mount FZ02



FAW218  
モーターヒートシンク FZ02  
Motor Heatsink FZ02



FAW219  
HDステアリングボール FZ02  
(4入)  
HD Steering Ball FZ02  
(4pcs)



FAW221  
STボールインアウトツール  
ST Ball In-Out Tool



FAW222  
TCカーボンフロントダンパー  
ステー FZ02  
TC Carbon Front Shock  
Stay FZ02



FAW223  
TCカーボンリヤダンパー  
ステー FZ02  
TC Carbon Rear Shock  
Stay FZ02



FAW224  
TCスプリングセット FZ02  
(ミディアム/ソフト/スーパーソフト/2入)  
TC Spring Set FZ02  
(Medium/Soft/Super Soft/2pcs)



FAW225  
TC アルミダンパーセット  
FZ02(2入)  
TC Aluminum Shock Set  
FZ02 (2pcs)



FAW226  
TC カーボンバンパー  
サポート FZ02  
TC Carbon Bumper  
Support FZ02



FAW227  
ボールデフ40T  
(FZ02 TC用)  
Ball Diff. 40T  
(for FZ02 TC)



FAW227-01  
ボールデフギヤ  
(FZ02 TC用)  
Ball Diff. Gear  
(for FZ02 TC)



FATH702BKM  
接着済み TC タイヤ  
(15スポーク)FZ02(M) (2本入)  
Glued TC Tire (15-Spoke)  
FZ02(M) (2pcs)



FAH703SM  
ロスタイルホイール FZ02  
(メッキ) (2本入)  
Rostyle Wheel FZ02  
(Plating) (2pcs)  
※ オフセット +2.5mm / Offset +2.5mm



FAT703M  
ビンテージTCタイヤ  
FZ02(M) (2本入)  
Vintage TC Tire  
FZ02 (M) (2pcs)



FATH703SMM  
接着済みビンテージTCタイヤ FZ02(M)  
(ロスタイルメッキホイール) (2本入)  
Glued Vintage TC Tire FZ02 (M)  
(Rostyle Plating wheel) (2pcs)  
※ オフセット +2.5mm / Offset +2.5mm



FATH701BKM  
接着済みTCタイヤ  
FZ02(M) (2本入)  
Premounted TC Tire  
FZ02 (M/2pcs)



FAH701BK  
ホイール FZ02  
(マッスルカー/黒) (2本入)  
Wheel FZ02  
(Muscle Car/Black) (2pcs)



FAT701M  
TCタイヤ FZ02(M) (2本入)  
TC Tire FZ02 (M)(2pcs)



FAH703BK  
ロスタイルホイール FZ02  
(ブラック) (2本入)  
Rostyle Wheel FZ02  
(Black) (2pcs)  
※ オフセット +2.5mm / Offset +2.5mm



**FAT703H**  
ビンテージTCタイヤ  
FZ02 (H) (2本入)  
Vintage TC Tire  
FZ02 (H) (2pcs)



**FAH705BK**  
5スポーク レーシングホイール  
(ブラック / 2本入)  
5-Spoke Racing Wheel  
(Black / 2pcs)



**FAH705GY**  
5スポークレーシング  
ホイール(グレー/2入)  
5-Spoke Racing Wheel  
(Gray/2pcs)



**FAH706BK**  
8スポーク ワタナベホイール  
(ブラック メタリック/2本入)  
8-Spoke Watanabe Wheel  
(Black Metallic/2pcs)  
※ オフセット +2.5mm / Offset +2.5mm



**FATH705GYD**  
装着済ドリフトタイヤ FZ02  
(5スポークレーシングホイール/グレー/2入)  
Premounted Drift Tire FZ02  
(5-Spoke Racing Wheel/Gray/2pcs)



**FATH704WD**  
装着済ドリフトタイヤ FZ02  
(5本スポーク/ホワイト/2入)  
Premounted Drift Tire FZ02  
(5-Spoke/White/2pcs)



**FATH705BKM**  
接着済みTCタイヤ FZ02 (M) (5スポーク  
レーシングホイール / ブラック / 2本入)  
Glued TC Tire FZ02 (M) (5-Spoke  
Racing Wheel / Black / 2pcs)



**FATH706BKM**  
接着済みV-TCタイヤFZ02 (M/8S  
ワタナベホイール/ブラックM/2入)  
Glued TC Tire FZ02 (M/8S  
watanabe Wheel/BL/2pcs)  
※ オフセット +2.5mm / Offset +2.5mm



**VZH003BK**  
ホイール(15本スポーク/  
ブラック/24mm/2入)  
Wheel (15-Spoke/  
Black/24mm/2pcs)



**VZH010CM**  
ホイール(5本スポーク/  
クローム/24mm/2入)  
Wheel (5-Spoke/  
Plating/24mm/2pcs)



**FAB701**  
ダッジチャレンジャー  
ノンデコレーションボディセット  
Clear Body Set  
(Dodge Challenger)



**FAB701BL**  
2015 ダッジチャレンジャー-SRTヘルカイト  
B5ブルー-デコレーションボディセット  
2015 Dodge Challenger SRT Hellcat  
B5 Blue Decoration Body Set



**FAB701P**  
ダッジチャレンジャー-2015 T1 パープル  
デコレーションボディセット  
2015 Dodge Challenger SRT Hellcat  
Purple Decoration Body Set



**FAB702**  
シボレーシェベル SS™ 454 LS6  
ノンデコレーションボディセット  
Chevy® Chevelle® SS™ 454 LS6  
Non Decoration Body Set



**FAB702S**  
シボレーシェベル SS™ 454 LS6  
コルテツシルバー-デコレーションボディセット  
Chevy® Chevelle® SS™ 454 LS6  
Cortez Silver Decoration Body Set



**FAB702BK**  
1970 シボレー-エルカミーノ SS 396®  
タキシードブラック-デコレーションボディセット  
1970 Chevy® El Camino® SS 396®  
Tuxedo Black Decoration Body Set



**FAB703**  
ダッジチャージャー 1970  
ノンデコレーションボディセット  
Dodge Charger 1970  
Non Decoration Body Set



**FAB703OR**  
ダッジチャージャー 1970 ヘミオレンジ  
デコレーションボディセット  
Dodge Charger 1970 Hemi Orange  
Decoration Body Set



**FAB705**  
1969 シボレー-エルカミーノ SS 396®  
ノンデコレーションボディセット  
1969 Chevy® El Camino® SS 396®  
Non Decoration Body Set



**FAB705BK**  
1969 シボレー-エルカミーノ SS 396®  
タキシードブラック-デコレーションボディセット  
1969 Chevy® El Camino® SS 396®  
Tuxedo Black Decoration Body Set



**FAB705SL**  
1969 シボレー-エルカミーノ SS 396®  
コルテツシルバー-デコレーションボディセット  
1969 Chevy® El Camino® SS 396®  
Cortez Silver Decoration Body Set



**FAB706**  
1967 ポンティアック GTO™  
ノンデコレーションボディセット  
1967 Pontiac® GTO™  
Non Decoration Body Set



**FAB706BL**  
1967 ポンティアック GTO™  
チロルブルー-デコレーションボディセット  
1967 Pontiac® GTO™  
Tyrol Blue Decoration Body Set



**FAB706CH**  
1967 ポンティアック GTO™  
シャンパンメタリック-デコレーションボディセット  
1967 Pontiac® GTO™ Champagne Metallic  
Decoration Body Set



**FAB707**  
1970 ダッジチャージャー-スーパーチャージャー  
仕様 VE ノンデコレーションボディセット  
1970 Dodge Charger Supercharged VE  
Non Decoration Body Set



**FAB707GY**  
1970 ダッジチャージャー-スーパーチャージャー  
仕様 VE グレー-デコレーションボディセット  
1970 Dodge Charger Supercharged VE  
Gray Decoration Body Set



**FAB707-01SM**  
スーパーチャージャーセット  
Supercharger Set



**FAB708**  
2021 トヨタ タンドラワイドボディ-バージョン  
ノンデコレーションボディセット  
2021 Toyota Tundra Wide Body Ver.  
Non-Decoration Body Set



**FAB708OR**  
2021 トヨタ タンドラワイドボディ-バージョン  
インフェルノ-デコレーションボディセット  
2021 Toyota Tundra Wide Body Ver.  
Inferno Decoration Body Set

## LEDを取付ける場合

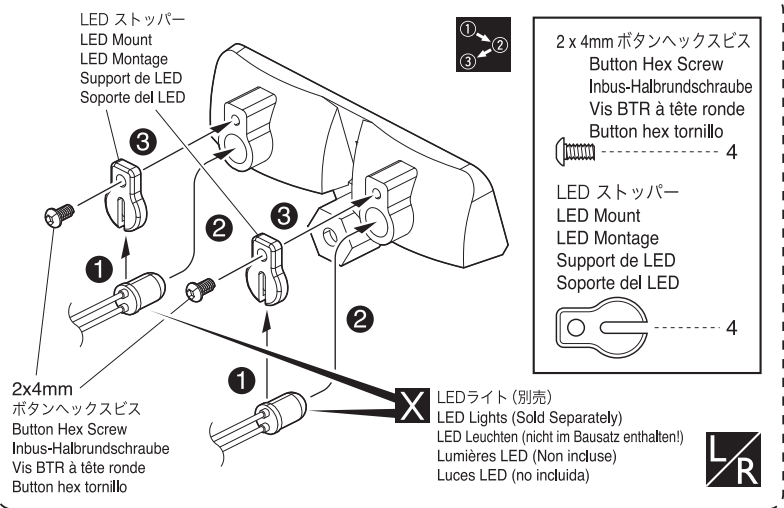
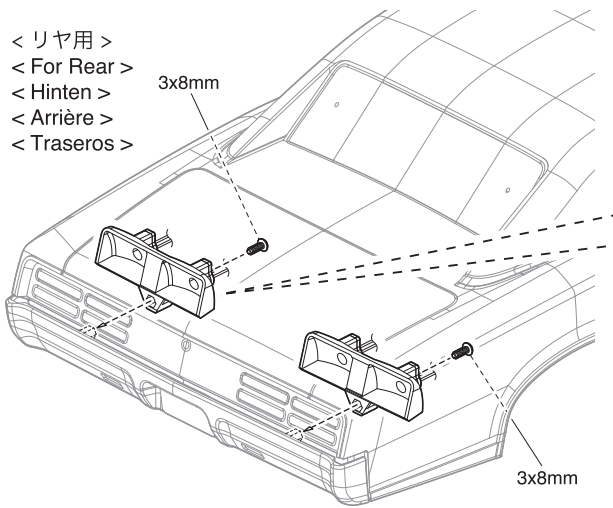
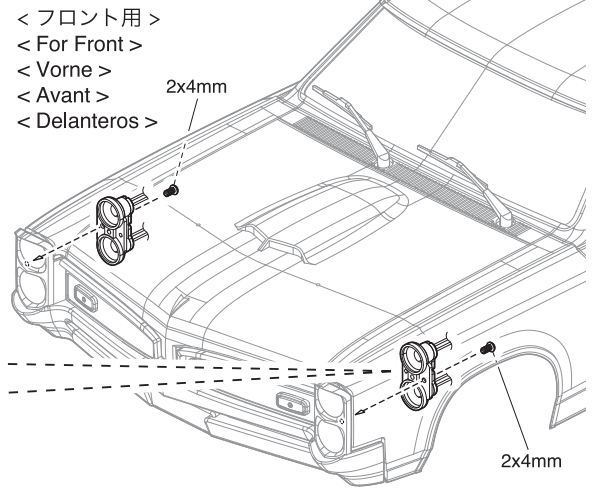
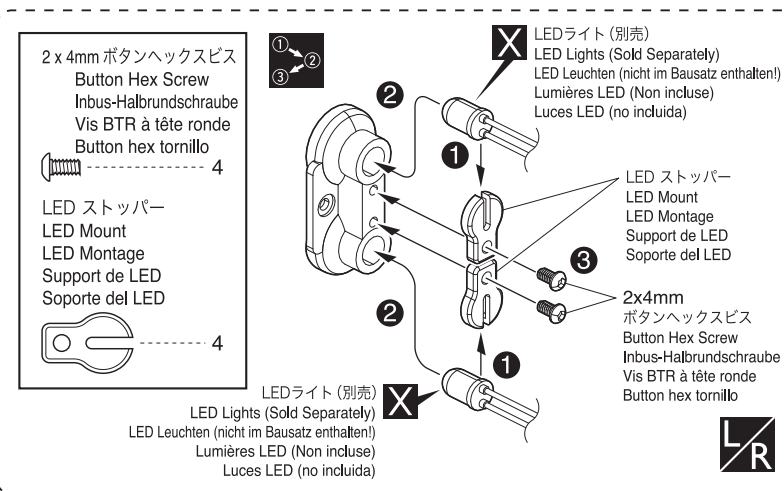
When install Optional LED Lights (Must be purchased separately!) / Beim Einbauen der OPTIONAL LED Leuchten (diese muessen separat erworben werden)  
Lors du montage des lumières LED (doit être acheté séparément!) / Al montar las luces LED (Deben adquirirse por separado!)

①②③  
▶ 番号の順に組立てる。  
Assemble in the specified order.  
In der angegebenen Reihenfolge zusammenbauen.  
Assemblez dans l'ordre indiqué.  
Realice el montaje en el orden indicado.

**X**  
▶ 別購入品。  
Must be purchased separately!  
Das Teil ist nicht im Bausatz enthalten!  
Doit être acheté séparément!  
Debe comprarse por separado.

**L/R**  
▶ 左右同じように組立てる。  
Assemble left and right sides the same way.  
Bauen Sie eine linke und eine rechte Seite.  
Assemblez le côté gauche comme le côté droit.  
Realice el montaje de igual forma en ambos lados.

品番 No.	パーツ名 Part Names	内容 Description
97054-2B	LED ライトユニット (Φ5 / 2 灯 / L=400 / クリア) LED Light Unit (Φ5/2 Bulbs/L=400/Clear)	クリア 2 灯 LED ライトユニット 2 clear LED light unit.
97054-2R-B	LED ライトユニット (Φ5 / 2 灯 / L=400 / レッド) LED Light Unit (Φ5/2 Bulbs/L=400/Red)	レッド 2 灯 LED ライトユニット 2 red LED light unit.
97054-4B	LED ライトユニット (Φ5 / 4 灯 / L=400 / クリア) LED Light Unit (Φ5/4 Bulbs/L=400/Clear)	クリア 4 灯 LED ライトユニット 4 clear LED light unit.
97054-4R-B	LED ライトユニット (Φ5 / 4 灯 / L=400 / レッド) LED Light Unit (Φ5/4 Bulbs/L=400/Red)	レッド 4 灯 LED ライトユニット 4 red LED light unit.
97054-4CR	LED ライトユニット (Φ5/4 灯 / L=400 / クリア&レッド) LED Light Unit (Φ5/4 Bulbs/L=400/Clear & Red)	クリア 2 灯とレッド 2 灯のライトユニット 2 clear and 2 red LED light unit.



## ジャイロ内蔵受信機KRG-331の紹介 (別売)

Introduction of KRG-331 Receiver with built-in gyro (Sold Separately)

Einführung des KRG-331-Empfängers mit eingebautem Gyro (nicht im Bausatz enthalten!)

Introduction du récepteur KRG-331 avec gyroscope intégré (Non incluse)

Introducción al receptor KRG-331 con giroscopio integrado (no incluida)



82146

Syncro KRG-331  
受信機 with KSS  
Syncro KRG-331  
Receiver with KSS

ジャイロ内蔵受信機KRG-331は、KSS (Kyosho Stability System) を搭載しており、滑りやすい路面やステアリングがとられる凸凹路面での直進性を補正する機能とコーナリング中のスピンを防ぎ、より速い速度でコーナーを立ち上げられるトラクション補正機能が付いています。ユーザーの好みに合わせて補正の調整が可能なので、路面状況や車体に合せてセッティングを施すことも出来ます。

The KRG-331 receiver features a built-in gyro equipped with KSS (Kyosho Stability System) that allows stable control on slippery roads. Traction correction function maintains straight lines on uneven road surfaces and prevents spinouts to allow faster acceleration through corners. The degree of correction can be adjusted to the driver's preference and also to suit different road surface conditions and vehicles.

Der KRG-331 Receiver verfügt über einen eingebauten Gyro, der mit dem KSS (Kyosho Stability System) ausgestattet ist und eine wahre Kontrolle auf rutschigen Straßen ermöglicht. Die Traktionskorrekturfunktion hält das Modell grade, selbst auf unebenen Straßenoberflächen, und erlaubt eine schnellere Beschleunigung in Kurven da sie das Modell hindert von der Strasse abzukommen.

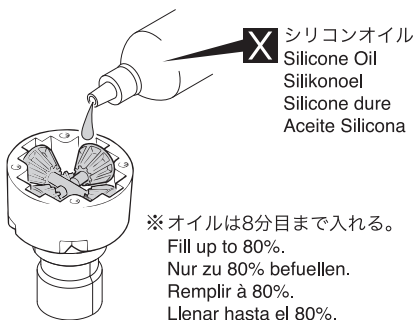
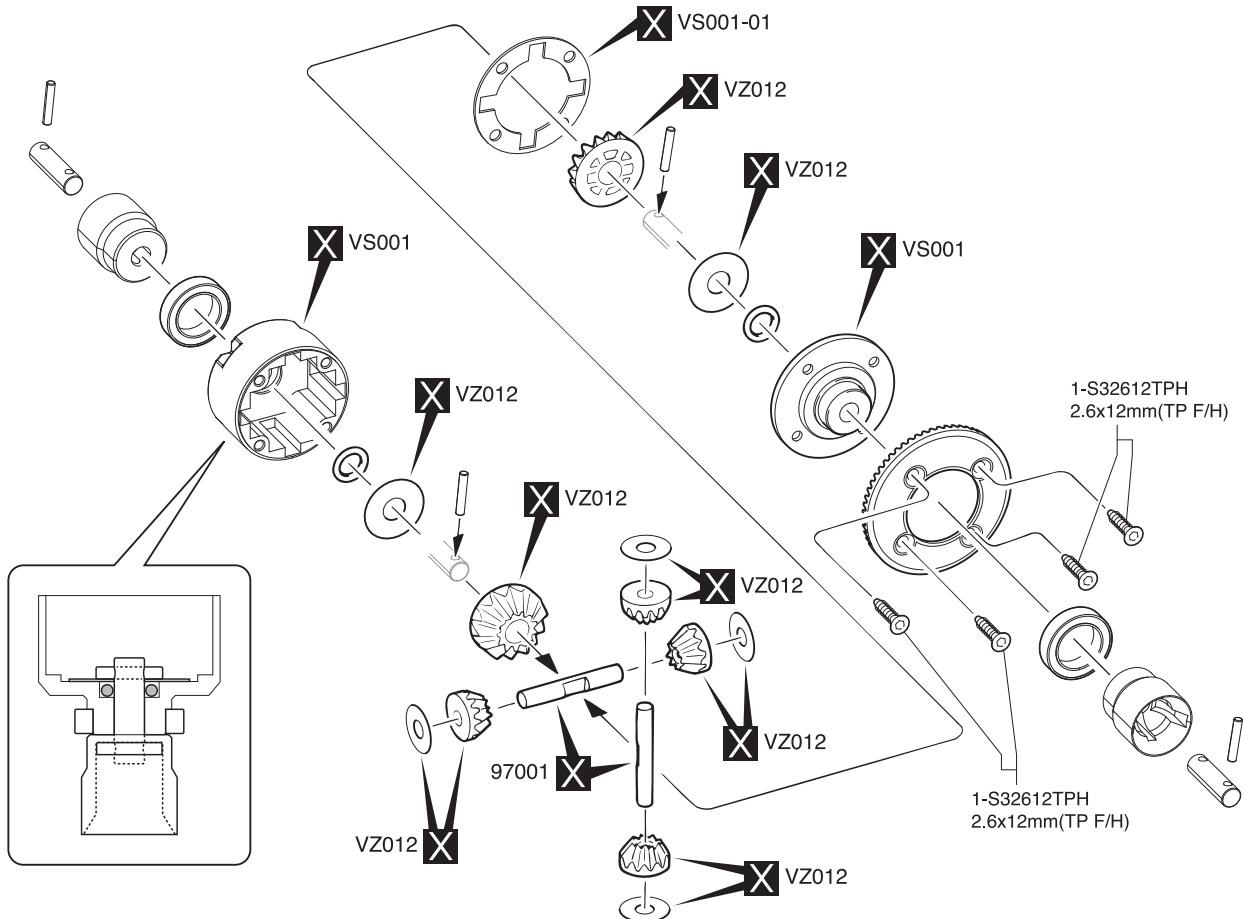
Der Korrekturgrad kann an die Vorlieben des Fahrers angepasst werden, sowie an unterschiedliche Oberflächenbedingungen und Fahrzeuge.

Le récepteur KRG-331 dispose d'un gyroscope intégré, équipé du KSS (Kyosho Stability System) qui permet un contrôle stable sur les pistes glissantes. La fonction de correction de traction permet un maintien en ligne droite sur des surfaces de piste accidentées, empêchant le patinage de la motricité et offrant une accélération plus rapide dans les virages. Le degré de correction peut être ajusté selon les préférences du pilote et également en fonction de l'état de la piste et du modèle.

El receptor KRG-331 cuenta con un giroscopio incorporado equipado con KSS (Estabilizador Kyosho) que permite un control estable en suelos resbaladizos. La función de estabilización mantiene las líneas rectas en superficies irregulares de la carretera y evita los derrapes para permitir una aceleración más rápida en las curvas. El grado de estabilización puede ser ajustado a las preferencias del piloto y adecuarse a distintas condiciones del suelo y diferentes vehículos.



## デフを4ベベル化する場合 / If installing 4-bevel gear differential / Umbau der Differentiale in Vorder- und Hinterachse / Montage d'un différentiel avant ou de 4 pignons de diff sur l'arrière / Si instala diferencial delantero o diferencial 4 piñones trasero



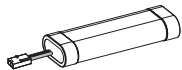
シリコンオイル  
Silicone Oil  
Silikonoel  
Silicone dure  
Aceite Silicona

※ オイルは8分目まで入れる。  
Fill up to 80%.  
Nur zu 80% befüllen.  
Remplir à 80%.  
Llenar hasta el 80%.

フロント : #40000~#50000  
Front: #40000~#50000  
Vorne: #40000~#50000  
Avant: #40000~#50000  
Delantera: #40000~#50000

リヤ : #2000~#3000  
Rear: #2000~#3000  
Hinten: #2000~#3000  
Arrière: #2000~#3000  
Trasera: #2000~#3000

品番 No.	パーツ名 Part Names
VS001	デフケース Differential Case
VS001-01	デフパッキン (4入) Differential Packing (4pcs)
VZ012	デフギヤセット Differential Gear Set
97001	ベベルシャフト (4x27mm/6入/BS107) Bevel Shaft (4x27mm/6pcs/BS107)
1-S32612TPH	TPサラビス (M2.6x12mmヘックス/10入) TP Flat Head Screw (M2.6x12 HEX/10pcs)



## バッテリー BATTERY

品番 No.	パーツ名 Part Names	内容 Description
71322	SPEED HOUSE 7.2V 22HV Ni-MH バッテリー SPEED HOUSE 7.2V 22HV Ni-MH Battery	高出カタイプ Ni-MH バッテリー High power type Ni-MH battery.

品番 No.	パーツ名 Part Names	内容 Description
71324	SPEED HOUSE 7.2V 36HV Ni-MH バッテリー SPEED HOUSE 7.2V 36HV Ni-MH Battery	大容量、高出カタイプ Ni-MH バッテリー High capacity and high power type Ni-MH battery.
GAB4201	Gens ace LiPo 4000 ストレートパック (45C/7.4V) GA-B-45C-4000-2S1P-HardCase-8	リポバッテリー Li-Po Battery 高出カタイプバッテリー High power type battery



## ケミカル・オイル CHEMICAL・OIL

品番 No.	パーツ名 Part Names	内容 Description
96162	リングギヤグリス (3g) Ring Gear Grease (3g)	フッ素樹脂特殊グリス Fluorine special grease. ギヤの磨耗を減少 Reduces wearing of gear
96508	HG ジョイントグリス HG Joint Grease	ジョイント部用グリス Grease for joint part. 金属パーツの干渉部に使用 磨耗を抑える Use into metal joint parts. Reduces the wear

品番 No.	パーツ名 Part Names	内容 Description
96501	デフギヤグリス #1000 Diff. Gear Grease #1000	
96502	デフギヤグリス #3000 Diff. Gear Grease #3000	
96503	デフギヤグリス #5000 Diff. Gear Grease #5000	
96504	デフギヤグリス #15000 Diff. Gear Grease #15000	
96505	デフギヤグリス #30000 Diff. Gear Grease #30000	

## シリコンオイル SILICONE OIL

品番 No.	パーツ名 Part Names	内容 Description
SIL 0300-8	シリコンオイル#300 (80cc) Silicone Oil #300 (80cc)	ダンパー用 for shocks.
SIL 0350-8	シリコンオイル#350 (80cc) Silicone Oil #350 (80cc)	
SIL 0400-8	シリコンオイル#400 (80cc) Silicone Oil #400 (80cc)	
SIL 0450-8	シリコンオイル#450 (80cc) Silicone Oil #450 (80cc)	
SIL 0500-8	シリコンオイル#500 (80cc) Silicone Oil #500 (80cc)	
SIL 0550-8	シリコンオイル#550 (80cc) Silicone Oil #550 (80cc)	
SIL 0600-8	シリコンオイル#600 (80cc) Silicone Oil #600 (80cc)	
SIL 0650-8	シリコンオイル#650 (80cc) Silicone Oil #650 (80cc)	
SIL 0700-8	シリコンオイル#700 (80cc) Silicone Oil #700 (80cc)	
SIL 0750-8	シリコンオイル#750 (80cc) Silicone Oil #750 (80cc)	
SIL 0800-8	シリコンオイル#800 (80cc) Silicone Oil #800 (80cc)	
SIL 0850-8	シリコンオイル#850 (80cc) Silicone Oil #850 (80cc)	

品番 No.	パーツ名 Part Names	内容 Description
SIL 2000B	シリコンオイル#2000 (40cc) Silicone Oil #2000 (40cc)	デフ用 for diffs.
SIL 3000B	シリコンオイル#3000 (40cc) Silicone Oil #3000 (40cc)	
SIL 4000B	シリコンオイル#4000 (40cc) Silicone Oil #4000 (40cc)	
SIL 5000B	シリコンオイル#5000 (40cc) Silicone Oil #5000 (40cc)	
SIL 6000B	シリコンオイル#6000 (40cc) Silicone Oil #6000 (40cc)	
SIL 7000B	シリコンオイル#7000 (40cc) Silicone Oil #7000 (40cc)	
SIL 8000B	シリコンオイル#8000 (40cc) Silicone Oil #8000 (40cc)	
SIL 9000B	シリコンオイル#9000 (40cc) Silicone Oil #9000 (40cc)	
SIL 10000B	シリコンオイル#10000 (40cc) Silicone Oil #10000 (40cc)	
SIL 15000B	シリコンオイル#15000 (40cc) Silicone Oil #15000 (40cc)	
SIL 20000B	シリコンオイル#20000 (40cc) Silicone Oil #20000 (40cc)	
SIL 30000B	シリコンオイル#30000 (40cc) Silicone Oil #30000 (40cc)	

品番 No.	パーツ名 Part Names	内容 Description
SIL 40000B	シリコンオイル#40000 (40cc) Silicone Oil #40000 (40cc)	デフ用 for diffs.
SIL 50000B	シリコンオイル#50000 (40cc) Silicone Oil #50000 (40cc)	
SIL 60000B	シリコンオイル#60000 (40cc) Silicone Oil #60000 (40cc)	
SIL 100000B	シリコンオイル#100000 (40cc) Silicone Oil #100000 (40cc)	
SIL 200000	シリコンオイル#200000 (40cc) Silicone Oil #200000 (40cc)	
SIL 300000	シリコンオイル#300000 (40cc) Silicone Oil #300000 (40cc)	
SIL 500000	シリコンオイル#500000 (40cc) Silicone Oil #500000 (40cc)	
SIL 1000000	シリコンオイル#1000000 (20cc) Silicone Oil #1000000 (20cc)	

## アクセサリ ACCESSORY

品番 No.	パーツ名 Part Names	内容 Description
36218	ダンパーピットスタンド (マグネット付) Shock Absorber Pits Holder W/Magnet	ダンパーの作業時に最適なスタンド Suitable Stand for shock maintenance
GAC0100	Gens ace LiPoバッテリープロテクター (2-6セル/充電用) Gens ace LiPo Battery Protector (2-6cell/for Charging)	充電時の LiPo バッテリーを守るプロテクター Protector that protects the LiPo battery when charging
GAC0101	Gens ace LiPoバッテリーセーフバッグ (BOXタイプ) Gens ace LiPo Battery Safe Bag (BOX type)	充電時、保管時に便利な保護バッグ Protective bag that is convenient for charging and storage

品番 No.	パーツ名 Part Names	内容 Description
72002	SPEED HOUSE C-02B ACピークチャージャー SPEED HOUSE C-02B AC PEAK CHARGER	出力 1A のオートカット充電器。 1A Output Auto Cut-Off Charger.
80907	KYOSHO SPEED HOUSE マルチバッテリーチェッカー KYOSHO SPEED HOUSE MULTI BATTERY CHECKER	バッテリーのコンディションを簡単計測 Easy measurement of battery condition
72203	7.2V NiMH 用 USB チャージャー 7.2V USB Charger for NiMH	S プラグの NiCd または NiMH バッテリー専用の USB デルタピーク方式オートカット充電器。 USB Charger for 7.2V NiMh battery packs (Super Plug Type).

※ 一部パーツ販売していないパーツがあります。  
その場合、代替パーツ品番が記入されています。  
Note that some parts are not sold as spare parts!

※ スペア/オプションパーツ価格はWEBサイトをご覧ください。  
Please see the website for spare & option parts prices.

[www.kyosho.com](http://www.kyosho.com)



京商株式会社

〒243-0021 神奈川県厚木市岡田3050 厚木アクストメインタワー7F

●ユーザー相談室直通電話 046-229-4115

お問い合わせは：月曜～金曜(祝祭日を除く)13:00～18:00

3223206-1 PRINTED IN CHINA

メーカー指定の純正部品を使用して  
安全にR/Cを楽しみましょう。