



1969 Chevy® Camaro® Z/28
No.34418T1



1970 Chevy® Chevelle® SS™ 454 LS6
Cortez Silver No.34416T1



Acura NSX GT3 Racecar
No.34421



Audi R8 LMS 2015
No.34422T1



ALPINE GT4
No.34423



Dodge Charger 1970
Hemi Orange No.34417T1



DODGE SRT Challenger 2015 Hellcat
Plam Crazy Purple No.34415T1

FAZER-Mk2-

FZ02
Chassis

FZ02L
Chassis

PARTS LIST

VOL.1 2019-11



FA501 *600
 アッパーカバーセット FZ02
 Upper Cover Set FZ02



FA502 *600
 デフカバー /
 バンパーセット FZ02
 Diff. Cover /
 Bumper Set FZ02



FA503 *600
 ハブセット FZ02
 Hub Set FZ02



FA504 *850
 サーボセーバーセット FZ02
 Servo Saver Set FZ02



FA505 *1000
 ホイルシャフトセット FZ02
 Wheel Shaft Set FZ02



FA506 *600
 サスシャフトセット FZ02
 Suspension Shaft Set FZ02



FA507 *300
 サスシャフトプレート FZ02
 (2枚入)
 Suspension Shaft Plate FZ02
 (2pcs)



FA508 *300
 モーターダストプレート FZ02
 Motor Dust Plate FZ02



FA509 *400
 デフシャフト FZ02(4本入)
 Diff. Gear Shaft FZ02 (4pcs)



FA510 *250
 デフィンPUTシャフト (F)
 FZ02(2本入)
 Diff. Input Shaft (F)
 FZ02 (2pcs)



FA511 *300
 スクリューピン 2x11xM4
 FZ02(4本入)
 Screw Pin 2x11xM4
 FZ02 (4pcs)



FA512 *500
 デフケース FZ02(2入)
 Differential Gear Case FZ02
 (2pcs)



FA521S *1900
 メインシャシー FZ02S
 Main Chassis FZ02S



FA521L *2000
 メインシャシー FZ02L
 Main Chassis FZ02L



FA522SB *600
 センターシャフト FZ02S
 Center Shaft FZ02S



FA522LB *700
 センターシャフト FZ02L
 Center Shaft FZ02L



FA551B *500
 TCサスアームセット FZ02
 TC Suspension Arm Set FZ02



FA552 *1200
 TCスイングシャフト&
 ダミーブレーキ FZ02(4個入)
 TC Swing Shaft &
 Dummy Brake FZ02 (4pcs)



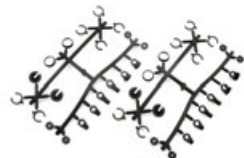
FA553 *800
 TCバンパー&
 ボディマウントセット FZ02
 TC Bumper &
 Body Mount Set FZ02



FA553B *850
 TCバンパー&
 ボディマウントセット FZ02
 TC Bumper &
 Body Mount Set FZ02



FA554 *2600
 TC ショートオイル
 ダンパーセット FZ02
 TC Short Oil Shock Set
 FZ02



FA554-1 *900
 TC ショートダンパー
 プラパーツセット FZ02
 TC Short Shock
 Plastic Parts Set FZ02



FA554-2 *300
 TC ショートダンパー
 シャフト FZ02(2本入)
 TC Short Shock Shaft
 FZ02 (2pcs)



FA555-32 *300
 TC ピニオンギヤ32T FZ02
 TC Pinion Gear 32T FZ02



FA556-68 *400
 TC スパーギヤ68T FZ02
 TC Spur Gear 68T FZ02



FA557 *300
 TC スパーギヤシャフト FZ02
 TC Spur Gear Shaft FZ02



FA558 *400
 TC バンパースポンジ FZ02
 TC Bumper Sponge FZ02



FAH701BK *800
ホイール FZ02
(メッシュ 7/黒) (2本入)
Wheel FZ02
(Mesh 7 / Black) (2pcs)



FAT701M *1400
TC タイヤ FZ02 (M) (2本入)
TC Tire FZ02(M) (2pcs)



FATH701BKM *2000
接着済み TC タイヤ
FZ02 (M) (2本入)
Glued TC Tire FZ02(M)
(2pcs)



FATH702BKM *2000
接着済み TC タイヤ
(15本スポーク) FZ02 (M) (2本入)
Glued TC Tire (15-Spoke)
FZ02(M) (2pcs)



FAH703SM *1200
ロスタイルホイール FZ02
(メッキ) (2本入)
Rostyle Wheel FZ02
(Plating) (2pcs)



FAT703M *1600
ビンテージTCタイヤ
FZ02 (M) (2本入)
Vintage TC Tire
FZ02 (M) (2pcs)



FATH703SMM *2400
接着済みビンテージTCタイヤ FZ02(M)
(ロスタイルメッキホイール) (2本入)
Glued Vintage TC Tire FZ02 (M)
(Rostyle Plating wheel) (2pcs)



1-E025 *150
Eリング (E2.5/10入)
E-Ring (E2.5/10pcs)



1-E040 *150
Eリング (E4.0/10入)
E-Ring (E4.0/10pcs)



1-S12004H *250
ボタンビス (M2x4)
(ヘックス/10入)
Button Screw
(Hex/M2x4/10pcs)



1-S13012H *300
ボタンビス (M3x12)
(ヘックス/10入)
Button Screw
(Hex/M3x12/10pcs)



1-S13015H *300
ボタンビス (M3x15)
(ヘックス/10入)
Button Screw
(Hex/M3x15/10pcs)



1-S13022H *300
ボタンビス (M3x22)
(ヘックス/8入)
Button Screw
(Hex/M3x22/8pcs)



1-S14016H *300
ボタンビス
(M4x16mmヘックス/5入)
Button Head Screw
(M4x16HEX/5pcs)



1-S14022H *300
ボタンビス
(M4x22mmヘックス/5入)
Button Head Screw
(M4x22HEX/5pcs)



1-S12606TPH *300
TPボタンビス
(M2.6x6mmヘックス/10入)
TP Button Head Screw
(M2.6x6HEX/10pcs)



1-S13008TPH *300
TPボタンビス
(M3x8mmヘックス/10入)
TP Button Head Screw
(M3x8HEX/10pcs)



1-S13010TPH *300
TPボタンビス
(M3x10mmヘックスφ6.6/10入)
TP Button Head Screw
(M3x10HEXφ6.6/10pcs)



1-S32606H *300
サラビス (M2.6x6)
(ヘックス/10入)
Flat Head Screw
(Hex/M2.6x6/10pcs)



1-S32612TPH *300
TPサラビス
(M2.6x12mmヘックス/10入)
TP Flat Head Screw
(M2.6x12 HEX/10pcs)



1-S33010TPH *300
TPサラビス
(M3x10mmヘックス/10入)
TP Flat Head Screw
(M3x10 HEX/10pcs)



1-S33015TPH *300
TPサラビス
(M3x15mmヘックス/10入)
TP Flat Head Screw
(M3x15 HEX/10pcs)



1-S33020TPH *300
TPサラビス
(M3x20mmヘックス/10入)
TP Flat Head Screw
(M3x20 HEX/10pcs)



1-S53003 *200
セットビス (M3x3/10入)
Set Screw (M3x3/10pcs)



1-S54005 *200
セットビス
(M4x5mm/10入)
Set Screw
(M4x5 HEX/10pcs)



1-N2630N *200
ナット (M2.6x3.0)
ナイロン (5入)
Nut (M2.6x3.0)
Nylon (5pcs)



1-N3033N *200
ナット (M3x3.3)
ナイロン (5入)
Nut (M3x3.3)
Nylon (5pcs)



1-N4055N *200
ナット (M4x5.5)
ナイロン (5入)
Nut(M4x5.5)
Nylon (5pcs)



1-N4056FN *200
ナット (M4x5.6)
フランジ ナイロン (5入)
Nut(M4x5.6)
Flanged Nylon (5pcs)



1-S23008 *200
キャップビス (M3x8/5入)
Cap Screw(M3x8/5pcs)



BRG001 *1000
シールドベアリング
(5x10x4) 4入
Shield Bearing
(5x10x4) 4pcs



BRG008 *1800
シールドベアリング
(12x18x4) 2入
Shield Bearing
(12x18x4) 2pcs



BRG022 *1000
シールドベアリング
(6x10x3) 2入
Shield Bearing
(6x10x3) 2pcs



IFW140-06 *600
Oリング (φ1.9x3.4)
O-ring (φ1.9x3.4)



LA43 *300
ボールエンド 5.8φ (12入)
5.8mm Ball End (12pcs)



ORG03 *200
シリコンOリング
(P3/オレンジ) 10入
Silicone O-ring
(P3/Orange) 10pcs



ORG05 *400
シリコンOリング
(P5/オレンジ) 10入
Silicone O-ring
(P5/Orange) 10pcs



SC241 *200
5.8mmxM3ピボットボール
(4入/スコピオン 2014)
5.8mmxM3 Pivot Ball
(4pcs/Scorpion 2014)



SC246 *600
バッテリーストラップ
(16x200mm 2本入)
Battery Strap
(16x200mm / 2pcs)



UM728 *250
スポンジテープ
(15x135x1.5/2入)
Sponge Tape
(15x135x1.5/2pcs)



VS001 *450
デフケース
Differential Case



VS002 *650
リングギヤセット (40T)
Ring Gear Set (40T)



VZ012 *900
デフギヤセット
Differential Gear Set



W0202 *700
6.8φ スチールボール (10入)
6.8φ Steel Ball (10pcs)



70707 *1800
550クラスGシリーズ
モーター G14Lシングル
Motor G14L Single



82135 *5000
Syncro KR-331 受信機
(単品)
Syncro KR-331 Receiver



82238W *4000
KS202W 防水サーボ
KS202W Waterproof Servo



82245 *4000
京商スピードハウスKA060-91W
ブラシモーター用 防水ESC 60A Sプラグ
KYOSHO SPEED HOUSE KA060-91W
Brushed WP ESC 60A S-plug



92051 *300
2x11ピン (10入)
2x11 Pin (10pcs)



92638 *200
スナップピン (10入)
Snap Pin (10pcs)



96441B *300
スポンジテープ (1x100x150)
Sponge Tape (1x100x150)



96774 *300
5x20x0.2mmシム (5入)
5x20x0.2mm Shim (5pcs)



96775 *300
4x10x0.15mmシム (10入)
4x10x0.15mm Shim (10pcs)

オプションパーツ 1 OPTIONAL PARTS 1



TCユニバーサルスイングシャフトS
FZ02L
TC Universal Swing Shaft S
FZ02L
No.FAW202 *3500



HDフロントハブ FZ02 (2個入)
HD Front Hub FZ02 (2pcs)
No.FAW205 *3800



HDリアハブ FZ02 (2個入)
HD Rear Hub FZ02 (2pcs)
No.FAW206 *3600



HD デフシャフト FZ02 (2個入)
HD Diff Shaft FZ02 (2pcs)
No.FAW207 *1200



スタビライザーセット FZ02
(S/M/H/各2入)
Stabilizer Set FZ02
(S/M/H/2pcs)
No.FAW208 *1800



HDセンターシャフトS FZ02
HD Center Shaft S FZ02
No.FAW209 *700



HDセンターシャフトL FZ02L
HD Center Shaft L FZ02L
No.FAW210 *700



HDセンターシャフトカップF
FZ02
HD Center Shaft Cup F
FZ02
No.FAW211 *700



HDセンターシャフトカップR
FZ02
HD Center Shaft Cup R
FZ02
No.FAW212 *700



HDメタルサーボセーバー FZ02
HD Metal Servo Saver FZ02
No.FAW214 *4500



HDモーターマウント FZ02
HD Motor Mount FZ02
No.FAW217 *1700



モーターヒートシンク FZ02
Motor Heatsink FZ02
No.FAW218 *1000



HDステアリングボール FZ02
(4入)
HD Steering Ball FZ02
(4pcs)
No.FAW219 *700



STボールインアウトツール
ST Ball In-Out Tool
No.FAW221 *250



TCカーボンフロントダンパー
ステー FZ02
TC Carbon Front Shock
Stay FZ02
No.FAW222 *1300



TCカーボンリアダンパー
ステー FZ02
TC Carbon Rear Shock
Stay FZ02
No.FAW223 *2000



TCスプリングセット FZ02
(ミディアム/ソフト/スーパーソフト/2入)
TC Spring Set FZ02
(Medium/Soft/Super Soft/2pcs)
No.FAW224 *1200



TC アルミダンパーセット
FZ02 (2入)
TC Aluminum Shock Set
FZ02 (2pcs)
No.FAW225 *3800



TC カーボンバンパー
サポート FZ02
TC Carbon Bumper
Support FZ02
No.FAW226 *1900



フッ素樹脂シールドベアリング
(5x10x4/4入)
Fluorine Shield Bearing
(5x10x4) 4pcs
No.BRG001TS *800



ベルベットコートピニオンギヤ
(32T-48P)
Velvet Coating Pinion Gear
(32T-48P)
No.PNGA4832 *900



ベルベットコートピニオンギヤ
(33T-48P)
Velvet Coating Pinion Gear
(33T-48P)
No.PNGA4833 *900



ベルベットコートピニオンギヤ
(34T-48P)
Velvet Coating Pinion Gear
(34T-48P)
No.PNGA4834 *900



ベルベットコートピニオンギヤ
(35T-48P)
Velvet Coating Pinion Gear
(35T-48P)
No.PNGA4835 *900



ベルベットコートピニオンギヤ
(36T-48P)
Velvet Coating Pinion Gear
(36T-48P)
No.PNGA4836 *900

オプションパーツ 2 OPTIONAL PARTS 2



ベルベットコートピニオンギヤ
(37T-48P)
Velvet Coating Pinion Gear
(37T-48P)
No.PNGA4837 *900



スチールピニオンギヤ (29T)
1/48ピッチ
Steel Pinion Gear (29T)
1/48 Pitch
No.PNGS4829 *700



スチールピニオンギヤ (30T)
1/48ピッチ
Steel Pinion Gear (30T)
1/48 Pitch
No.PNGS4830 *700



スチールピニオンギヤ (31T)
1/48ピッチ
Steel Pinion Gear (31T)
1/48 Pitch
No.PNGS4831 *700



スチールピニオンギヤ (32T)
1/48ピッチ
Steel Pinion Gear (32T)
1/48 Pitch
No.PNGS4832 *700



スチールピニオンギヤ (33T)
1/48ピッチ
Steel Pinion Gear (33T)
1/48 Pitch
No.PNGS4833 *700



スチールピニオンギヤ (34T)
1/48ピッチ
Steel Pinion Gear (34T)
1/48 Pitch
No.PNGS4834 *700



スチールピニオンギヤ (35T)
1/48ピッチ
Steel Pinion Gear (35T)
1/48 Pitch
No.PNGS4835 *700



スチールピニオンギヤ (36T)
1/48ピッチ
Steel Pinion Gear (36T)
1/48 Pitch
No.PNGS4836 *700



デフケース
Differential Case
No.VS001 *450



デフパッキン (4入)
Differential Packing (4pcs)
No.VS001-01 *400



ホイール (6本スポーク/
ホワイト/8入/24mm)
Wheel (6-Spoke/
White/8pcs/24mm)
No.VZH001-8W *1000



ホイール (15本スポーク/
ブラック/24mm/2入)
Wheel (15-Spoke/
Black/24mm/2pcs)
No.VZH003BK *400



ホイール (15本スポーク/
ゴールド/24mm/2入)
Wheel (15-Spoke/
Gold/24mm/2pcs)
No.VZH003G *500



φ5.8ハードボール
(M3.0/10入)
5.8φ Hard Ball
(M3.0/10pcs)
No.W0136 *500



5.8φスチールボール (10入)
5.8φ Steel Ball (10pcs)
No.W0201 *700



6.8mm ハードボール (5入)
6.8mm Hard Ball (5pcs)
No.W0202H *700



64チタン 5.8mmピロボール
(4入)
64 Titanium Pillow Ball
5.8mm (4pcs)
No.W0300 *1800



ナット (M4x4.5) フランジ
ナイロン (アルミ/ブルー/4入)
Nut (M4x4.5) Flanged
Nylon (Alumi./Blue/4pcs)
No.1-N4045FNA-B *300



ナット (M4x4.5) フランジ
ナイロン (アルミ/ゴールド/4入)
Nut (M4x4.5) Flanged
Nylon (Alumi./Gold/4pcs)
No.1-N4045FNA-G *300



ナット (M4x4.5) フランジ
ナイロン (アルミ/レッド/4入)
Nut (M4x4.5) Flanged
Nylon (Alumi./Red/4pcs)
No.1-N4045FNA-R *300



ボタンビス (M2.6x6)
(ヘックス/チタン/5入)
Button Screw (Hex/
Titanium/M2.6x6/5pcs)
No.1-S12606HT *500



ボタンビス (M3x10)
(ヘックス/チタン/8入)
Button Screw
(Hex/Titanium/M3x10/8pcs)
No.1-S13010HT *500



ボタンビス (M3x12)
(ヘックス/チタン/8入)
Button Screw
(Hex/Titanium/M3x12/8pcs)
No.1-S13012HT *500



ボタンビス (M3x15)
(ヘックス/チタン/8入)
Button Screw
(Hex/Titanium/M3x15/8pcs)
No.1-S13015HT *500

オプションパーツ 3 OPTIONAL PARTS 3



ボタンビス(M3x22)
(ヘックス/チタン/4入)
Button Screw
(Hex/Titanium/M3x22/4pcs)
No.1-S13022HT *500



エアロ24ホイール
(15本スポーク/ブラック) 8個入
Aero 24 Wheel
(15-Spoke/Black) 8pcs
No.92012-8BK *1000



エアロ24ホイール (15本スポーク/
蛍光グリーン) 8個入
Aero 24 Wheel (15-Spoke/
Fluorescence Green) 8pcs
No.92012-8KG *1000



エアロ24ホイール (15本スポーク/
蛍光ピンク) 8個入
Aero 24 Wheel (15-Spoke/
Fluorescence Pink) 8pcs
No.92012-8KP *X1000



エアロ24ホイール (15本スポーク/
蛍光イエロー) 8個入
Aero 24 Wheel (15-Spoke/
Fluorescence Yellow) 8pcs
No.92012-8KY *1000



エアロ24ホイール
(15本スポーク) 8個入
Aero 24 Wheel
(15-Spoke) 8pcs
No.92012-8W *1000



KCスリックタイヤ (ハード/2入)
KC-Slicks Tire (Hard/2pcs)
No.92018H *1200



KCスリックタイヤ
(ミディアム/2入)
KC-Slicks Tire
(Medium/2pcs)
No.92018M *1200



KCスリックタイヤ (ソフト/2入)
KC-Slicks Tire (Soft/2pcs)
No.92018S *1200



チタンアジャストロッド
15mm (2入)
Titanium Adjust Rod
15mm (2pcs)
No.92508 *600



アジャストロッド
(3x15mm/2入/SPW5)
Adjust Rod
(3x15mm/2pcs/SPW5)
No.97008-15 *300



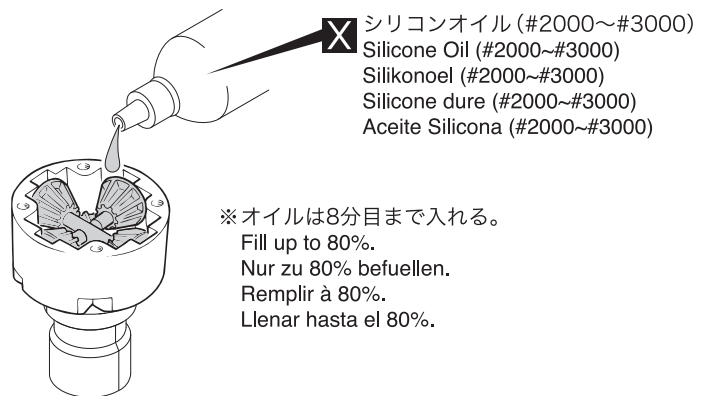
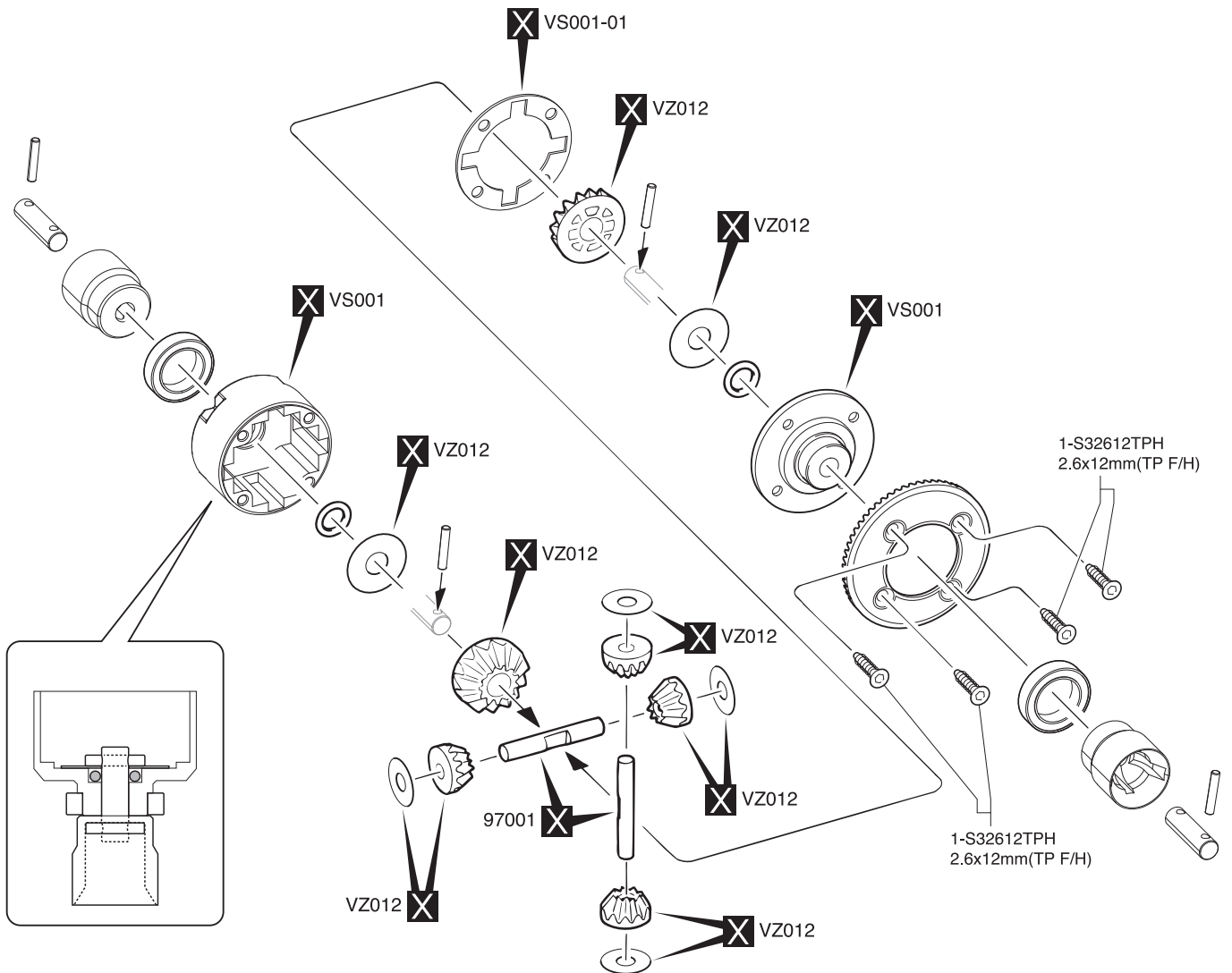
5.8mmボールエンド
(L=12/4入)
5.8mm Ball End
(L=12/4pcs)
No.97038 *300



ウイングステーセット
Wing Stay Set
No.97055 *800

オプションパーツを取付ける場合 / Installing Option Parts
 Die Montage von Tuningteilen / Pièces options (non-incluses) / Instalación de piezas opcionales

デフを4ベベル化する場合
 If installing 4-bevel gear differential.
 Umbau der Differentiale in Vorder- und Hinterachse
 Montage d'un différentiel avant ou de 4 pignons de diff sur l'arrière
 Si instala diferencial delantero o diferencial 4 piñones trasero.

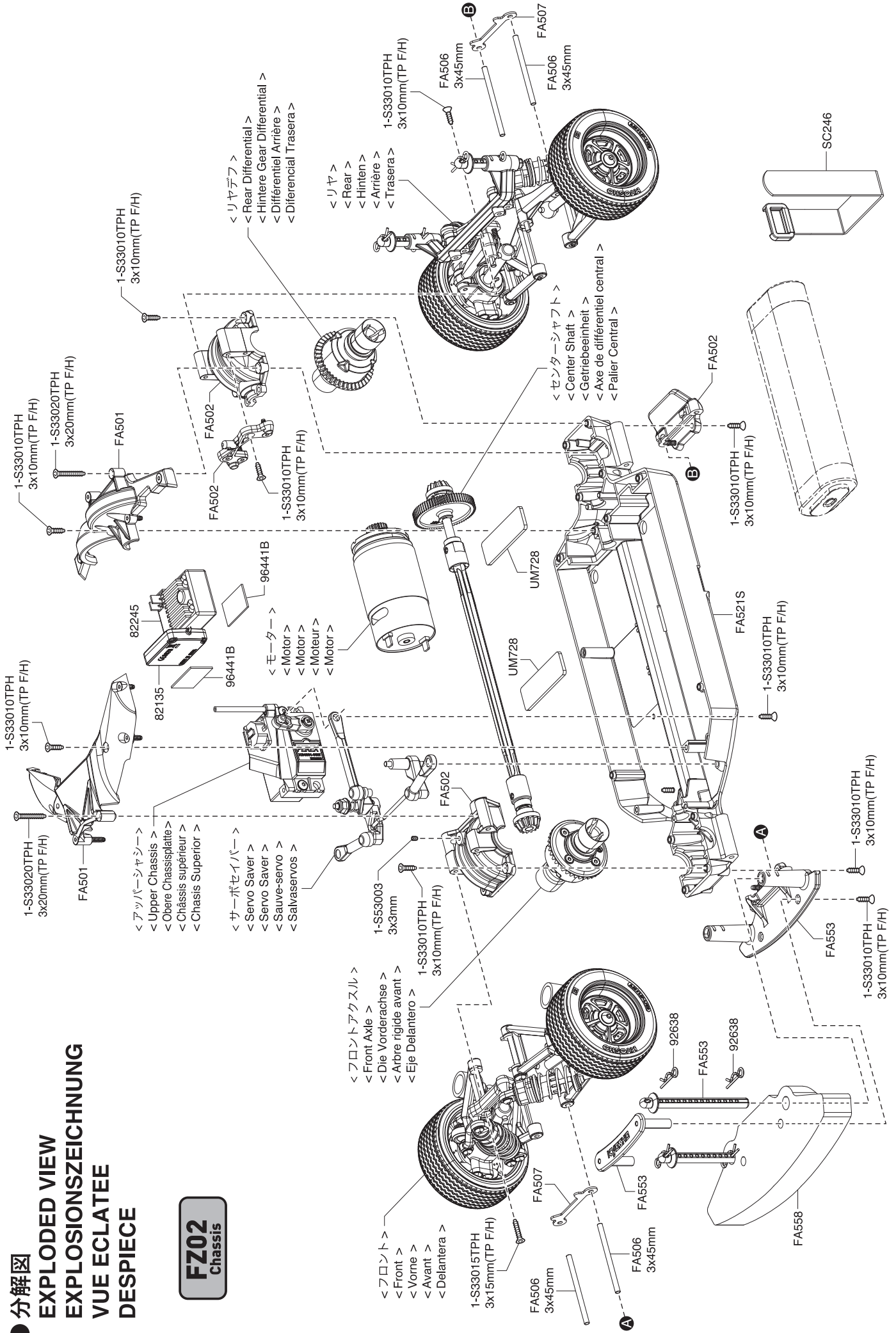


X 別購入品。
 Must be purchased separately!
 Das Teil ist nicht im Bausatz enthalten!
 Doit être acheté séparément!
 Debe comprarse por separado.

● 分解図

EXPLODED VIEW
EXPLOSIONSZEICHNUNG
VUE ECLATEE
DESPIECE

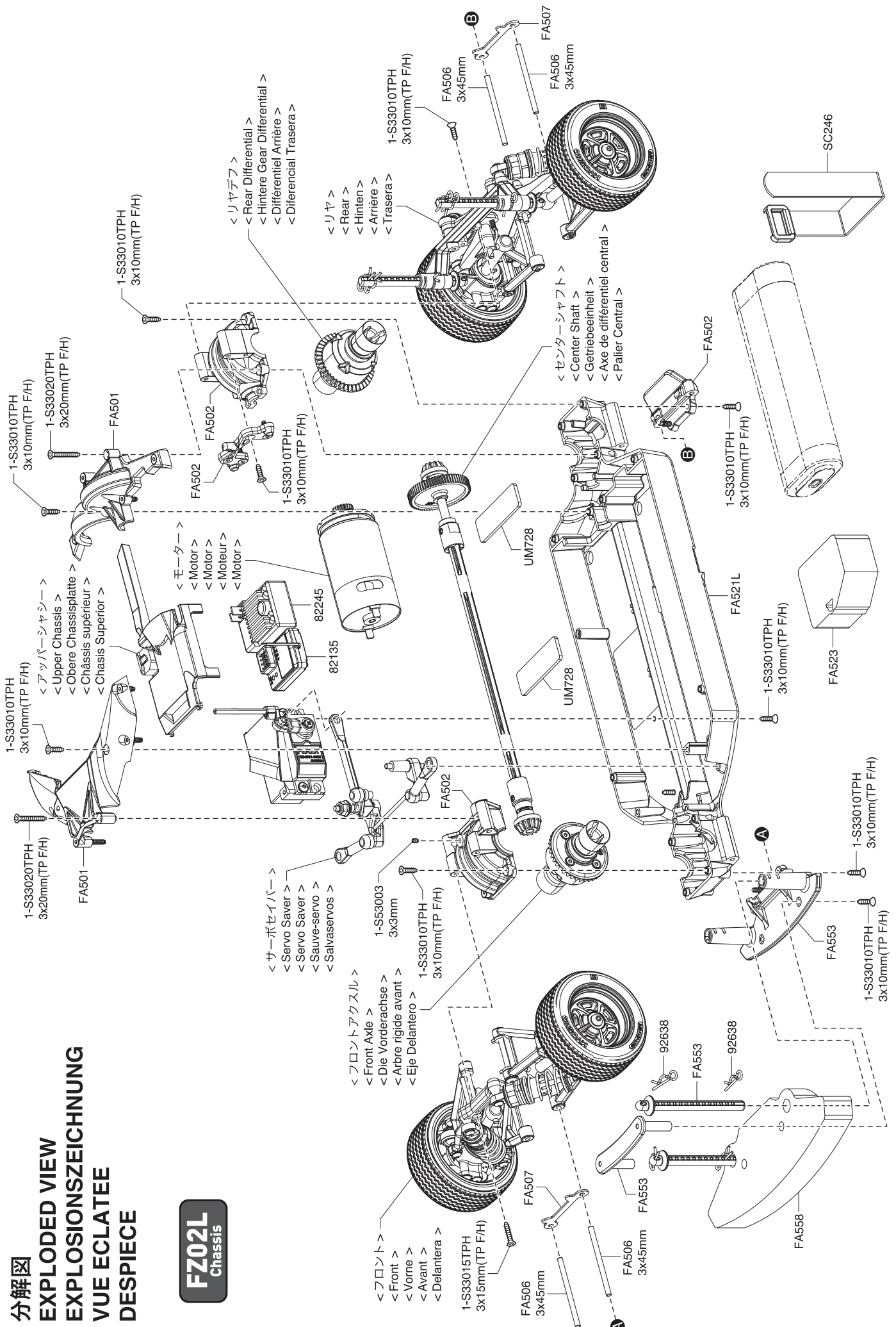
FZ02
Chassis



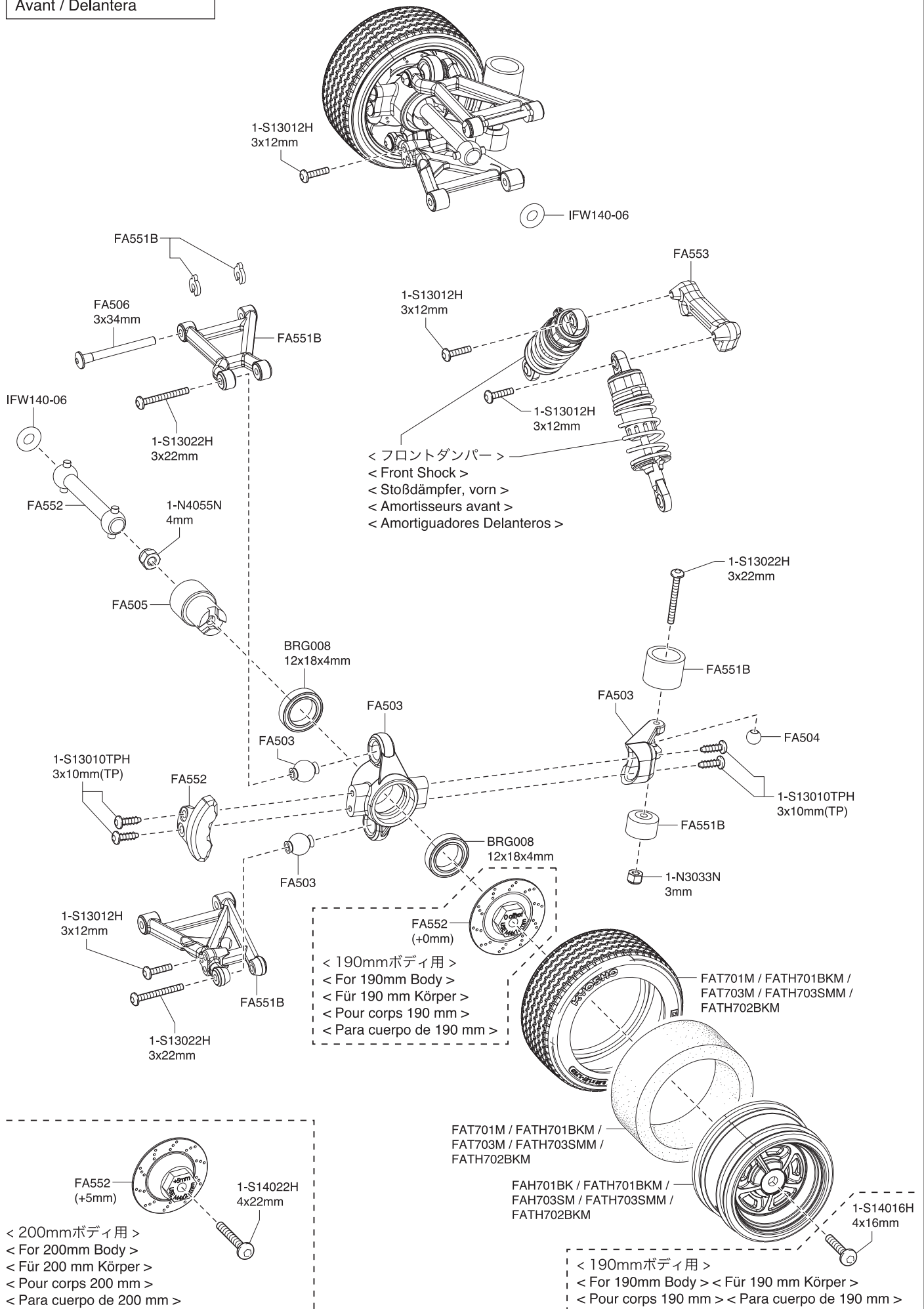


● 分解図
EXPLODED VIEW
EXPLOSIONSZEICHNUNG
VUE ECLATEE
DESPIECE

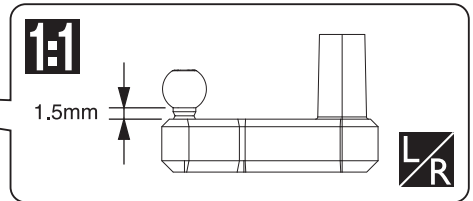
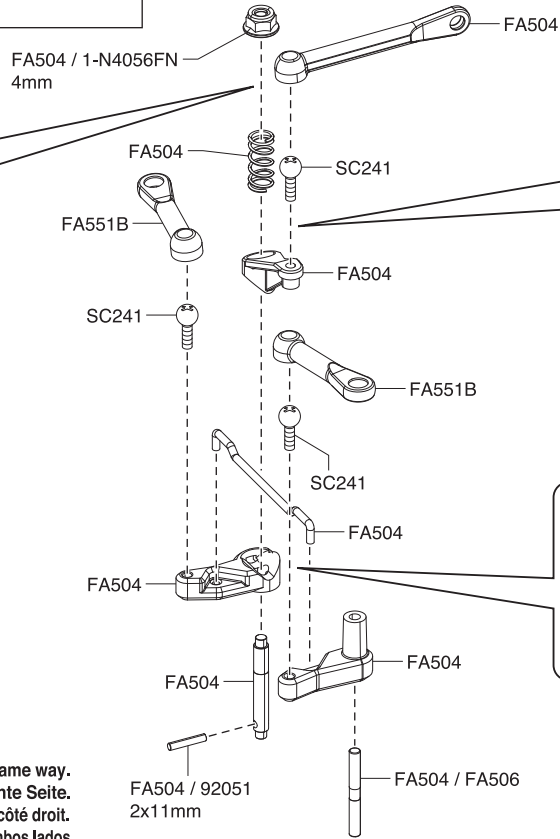
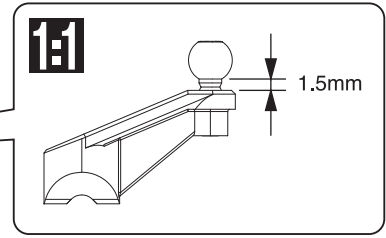
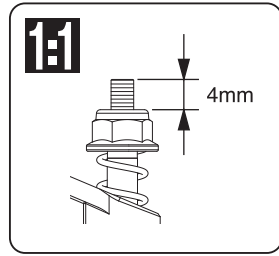
FZ02L
 Chassis



フロント / Front / Vorne /
Avant / Delantera



サーボセイバー / Servo Saver / Servo Saver
Sauve-servo / Salvaservos

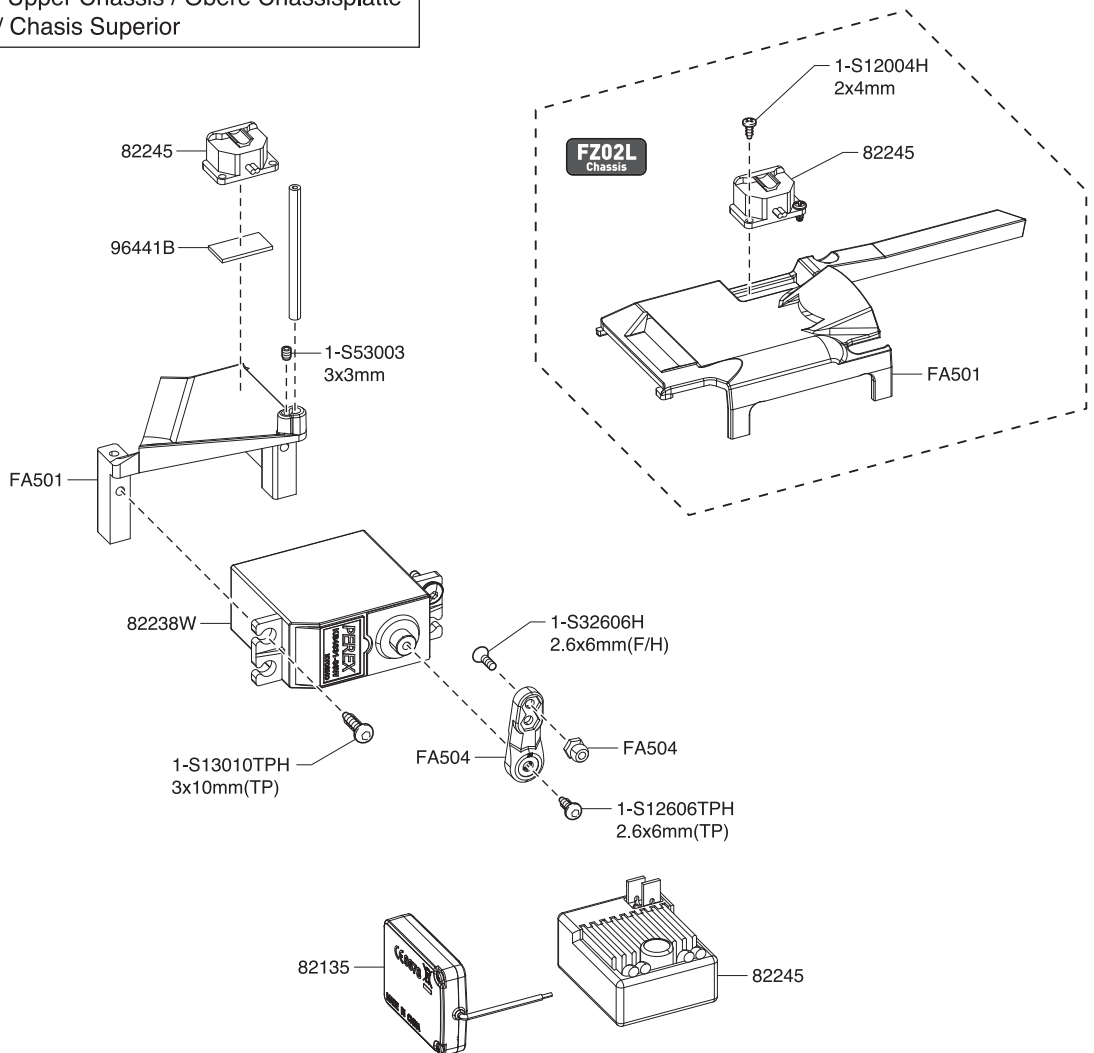


1:1 原寸図。
True-to-scale diagram.
Maßstabgetreue Darstellung.
Illustration à l'échelle.
Dibujo a tamaño real.

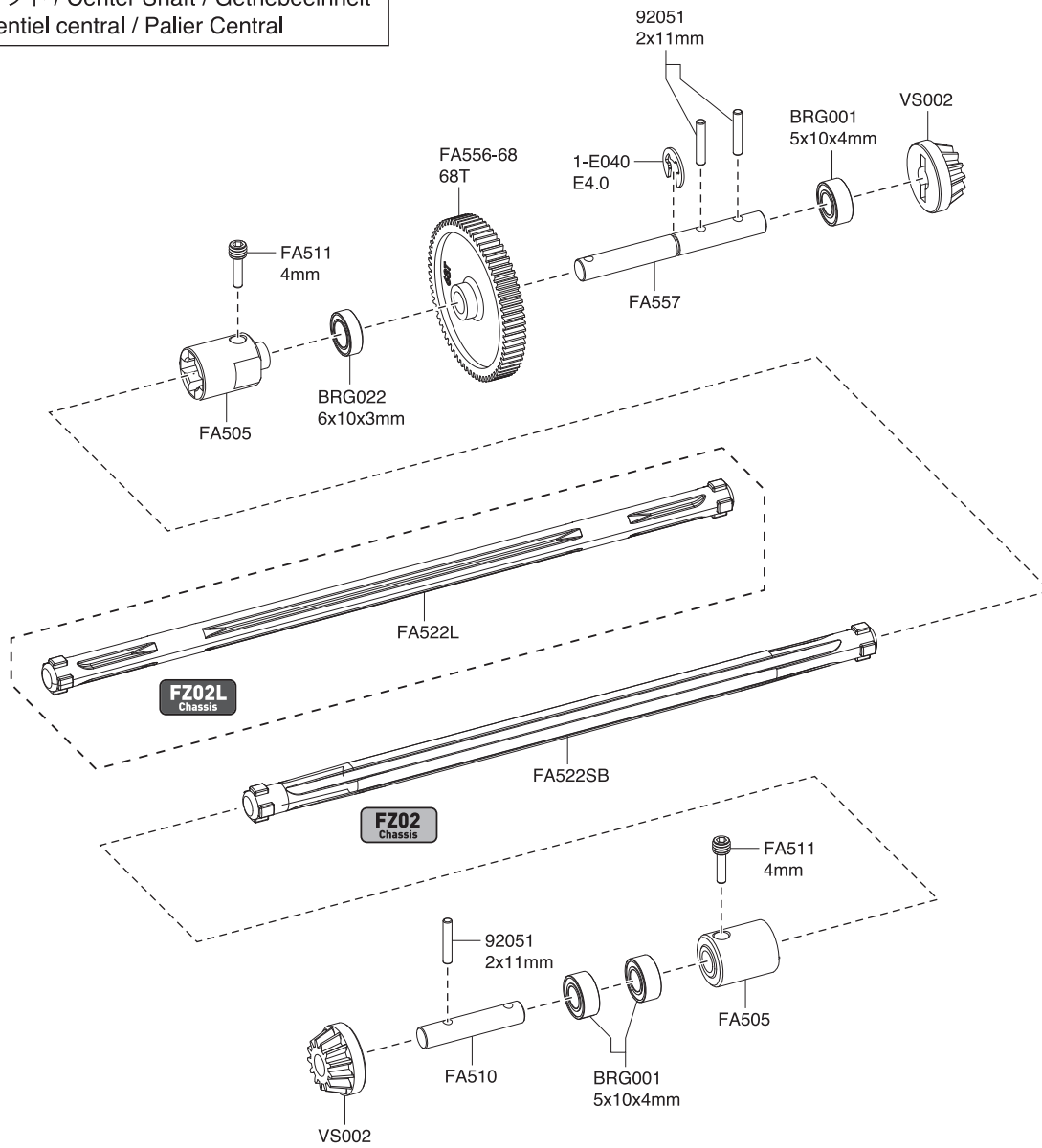
L/R 左右同じように組立てる。
Assemble left and right sides the same way.
Bauen Sie eine linke und eine rechte Seite.
Assemblez le côté gauche comme le côté droit.
Realice el montaje de igual forma en ambos lados.

アッパーシャシー / Upper Chassis / Obere Chassisplatte
Châssis supérieur / Chasis Superior

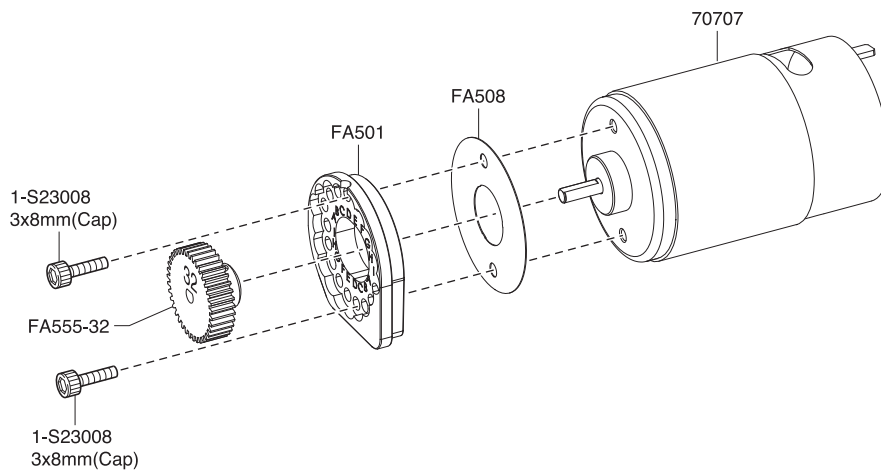
FZ02
Chassis



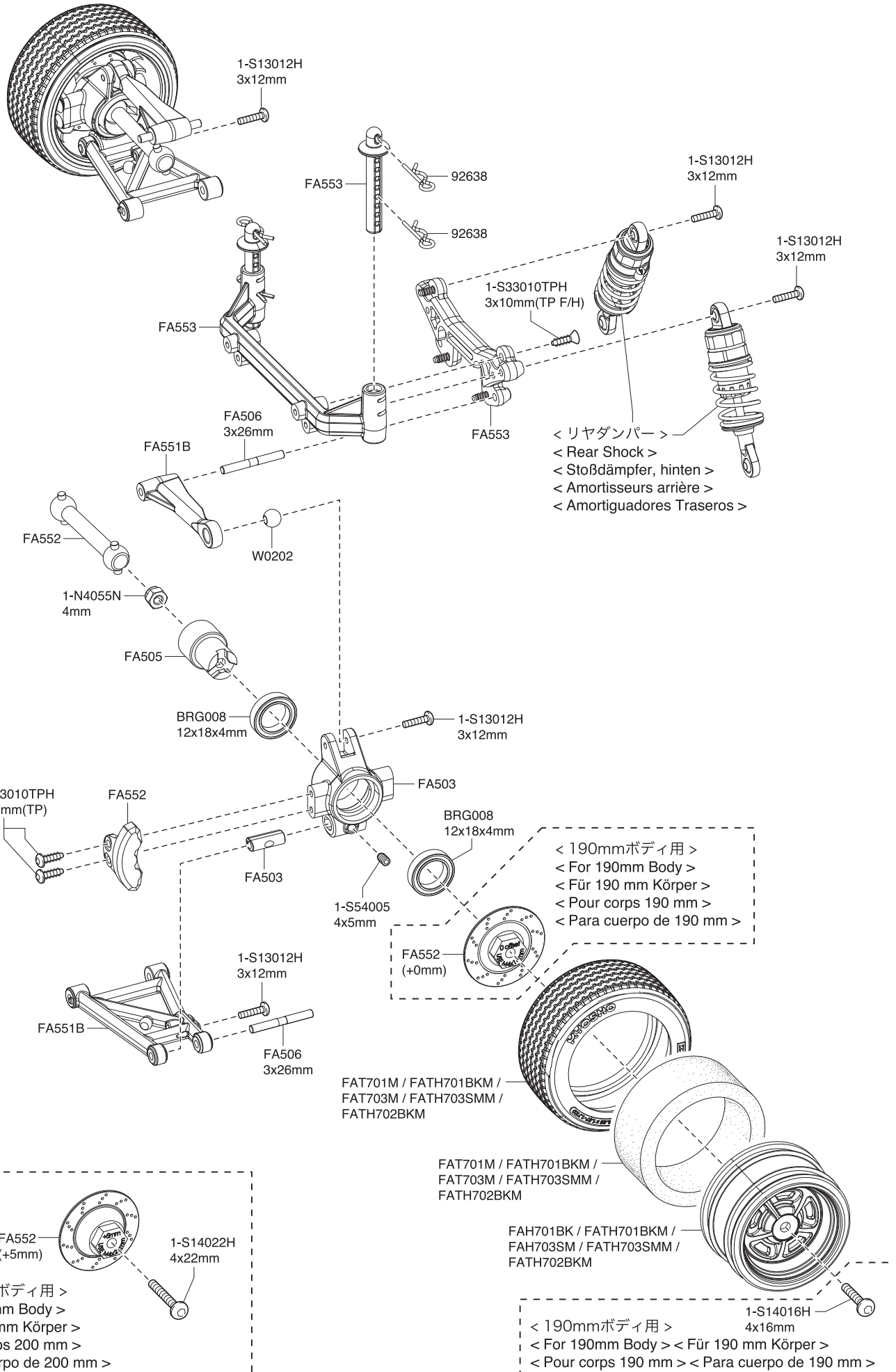
センターシャフト / Center Shaft / Getriebeeinheit
Axe de différentiel central / Palier Central



モーター / Motor / Motor
Moteur / Motor



リヤ / Rear / Hinten /
Arrière / Trasera



スペアパーツ SPARE PARTS

★ FOR JAPANESE MARKET ONLY.

品番 No.	パーツ名 Part Names	※定価 (税抜)
FA501	アッパーカバーセット FZ02 Upper Cover Set FZ02	600
FA502	デフカバー / バンパーセット FZ02 Diff. Cover / Bumper Set FZ02	600
FA503	ハブセット FZ02 Hub Set FZ02	600
FA504	サーボセーバーセット FZ02 Servo Saver Set FZ02	850
FA505	ホイールシャフトセット FZ02 Wheel Shaft Set FZ02	1000
FA506	サスシャフトセット FZ02 Suspension Shaft Set FZ02	600
FA507	サスシャフトプレート FZ02 (2枚入) Suspension Shaft Plate FZ02 (2pcs)	300
FA508	モーターダストプレート FZ02 Motor Dust Plate FZ02	300
FA509	デフシャフト FZ02 (4本入) Diff. Gear Shaft FZ02 (4pcs)	400
FA510	デフインプットシャフト (F) FZ02 (2本入) Diff. Input Shaft (F) FZ02 (2pcs)	250
FA511	スクリーピン 2x11xM4 FZ02 (4本入) Screw Pin 2x11xM4 FZ02 (4pcs)	300
FA512	デフケース FZ02 (2入) Differential Gear Case FZ02 (2pcs)	500
FA521S	メインシャシー FZ02S Main Chassis FZ02S	1900
FA521L	メインシャシー FZ02L Main Chassis FZ02L	2000
FA522SB	センターシャフト FZ02S Center Shaft FZ02S	600
FA522L	センターシャフト FZ02L Center Shaft FZ02L	700
FA551B	TCサスアームセット FZ02 TC Suspension Arm Set FZ02	500
FA552	TCスイングシャフト&ダミーブレーキ FZ02 (4個入) TC Swing Shaft & Dummy Brake FZ02 (4pcs)	1200
FA553	TCバンパー&ボディマウントセット FZ02 TC Bumper & Body Mount Set FZ02	800
FA553B	TCバンパー&ボディマウントセット FZ02 TC Bumper & Body Mount Set FZ02	850
FA554	TC ショートオイルダンパーセット FZ02 TC Short Oil Shock Set FZ02	2600
FA554-1	TC ショートダンパープラパーツセット FZ02 TC Short Shock Plastic Parts Set FZ02	900
FA554-2	TC ショートダンパーシャフト FZ02 (2本入) TC Short Shock Shaft FZ02 (2pcs)	300
FA555-32	TC ピニオンギヤ32T FZ02 TC Pinion Gear 32T FZ02	300
FA556-68	TC スパーギヤ68T FZ02 TC Spur Gear 68T FZ02	400
FA557	TC スパーギヤシャフト FZ02 TC Spur Gear Shaft FZ02	300
FA558	TC バンパースポンジ FZ02 TC Bumper Sponge FZ02	400
FAH701BK	ホイール FZ02 (メッシュ 7/黒) (2本入) Wheel FZ02 (Mesh 7 / Black) (2pcs)	800
FAT701M	TC タイヤ FZ02 (M) (2本入) TC Tire FZ02(M) (2pcs)	1400
FATH701BKM	接着済み TC タイヤ FZ02 (M) (2本入) Glued TC Tire FZ02(M) (2pcs)	2000
FATH702BKM	接着済み TC タイヤ (15本スポーク) FZ02 (M) (2本入) Glued TC Tire (15-Spoke) FZ02(M) (2pcs)	2000
FAH703SM	ロスタイルホイール FZ02 (メッキ) (2本入) Rostyle Wheel FZ02 (Plating) (2pcs)	1200
FAT703M	ビンテージTCタイヤ FZ02 (M) (2本入) Vintage TC Tire FZ02 (M) (2pcs)	1600
FATH703SMM	接着済みビンテージTCタイヤ FZ02 (M) (ロスタイルメッキホイール) (2本入) Glued Vintage TC Tire FZ02 (M) (Rostyle Plating wheel) (2pcs)	2400
1-E025	Eリング (E2.5/10入) E-Ring(E2.5/10pcs)	150
1-E040	Eリング (E4.0/10入) E-Ring(E4.0/10pcs)	150
1-S12004H	ボタンビス (M2x4) (ヘックス/10入) Button Screw(Hex/M2x4/10pcs)	250
1-S13012H	ボタンビス (M3x12) (ヘックス/10入) Button Screw(Hex/M3x12/10pcs)	300
1-S13015H	ボタンビス (M3x15) (ヘックス/10入) Button Screw(Hex/M3x15/10pcs)	300
1-S13022H	ボタンビス (M3x22) (ヘックス/8入) Button Screw(Hex/M3x22/8pcs)	300
1-S14016H	ボタンビス (M4x16mmヘックス/5入) Button Head Screw(M4x16HEX/5pcs)	300

品番 No.	パーツ名 Part Names	※定価 (税抜)
1-S14022H	ボタンビス (M4x22mmヘックス/5入) Button Head Screw(M4x22HEX/5pcs)	300
1-S12606TPH	TPボタンビス (M2.6x6mmヘックス/10入) TP Button Head Screw(M2.6x6HEX/10pcs)	300
1-S13008TPH	TPボタンビス (M3x8mmヘックス/10入) TP Button Head Screw(M3x8HEX/10pcs)	300
1-S13010TPH	TPボタンビス (M3x10mmヘックスφ6.6/10入) TP Button Head Screw(M3x10HEXφ6.6/10pcs)	300
1-S32606H	サラビス (M2.6x6) (ヘックス/10入) Flat Head Screw(Hex/M2.6x6/10pcs)	300
1-S32612TPH	TPサラビス (M2.6x12mmヘックス/10入) TP Flat Head Screw(M2.6x12 HEX/10pcs)	300
1-S33010TPH	TPサラビス (M3x10mmヘックス/10入) TP Flat Head Screw(M3x10 HEX/10pcs)	300
1-S33015TPH	TPサラビス (M3x15mmヘックス/10入) TP Flat Head Screw(M3x15 HEX/10pcs)	300
1-S33020TPH	TPサラビス (M3x20mmヘックス/10入) TP Flat Head Screw(M3x20 HEX/10pcs)	300
1-S53003	セットビス (M3x3/10入) Set Screw(M3x3/10pcs)	200
1-S54005	セットビス (M4x5mm/10入) Set Screw(M4x5 HEX/10pcs)	200
1-N2630N	ナット (M2.6x3.0) ナイロン (5入) Nut(M2.6x3.0) Nylon (5pcs)	200
1-N3033N	ナット (M3x3.3) ナイロン (5入) Nut(M3x3.3) Nylon (5pcs)	200
1-N4055N	ナット (M4x5.5) ナイロン (5入) Nut(M4x5.5) Nylon (5pcs)	200
1-N4056FN	ナット (M4x5.6) フランジ ナイロン (5入) Nut(M4x5.6) Flanged Nylon (5pcs)	200
1-S23008	キャップビス (M3x8/5入) Cap Screw(M3x8/5pcs)	200
BRG001	シールドベアリング (5x10x4) 4入 Shield Bearing (5x10x4) 4pcs	1000
BRG008	シールドベアリング (12x18x4) 2入 Shield Bearing (12x18x4) 2pcs	1800
BRG022	シールドベアリング (6x10x3) 2入 Shield Bearing (6x10x3) 2pcs	1000
IFW140-06	Oリング (φ1.9x3.4) O-ring (φ1.9x3.4)	600
LA43	ボールエンド 5.8φ (12入) 5.8mm Ball End (12pcs)	300
ORG03	シリコンOリング (P3/オレンジ) 10入 Silicone O-ring (P3/Orange) 10pcs	200
ORG05	シリコンOリング (P5/オレンジ) 10入 Silicone O-ring (P5/Orange) 10pcs	400
SC241	5.8mmxM3ピボットボール (4入/スコルピオン 2014) 5.8mmxM3 Pivot Ball (4pcs/Scorpion 2014)	200
SC246	バッテリーストラップ (16x200mm 2本入) Battery Strap (16x200mm / 2pcs)	600
UM728	スポンジテープ (15x135x1.5/2入) Sponge Tape (15x135x1.5/2pcs)	250
VS001	デフケース Differential Case	450
VS002	リングギヤセット (40T) Ring Gear Set (40T)	650
VZ012	デフギヤセット Differential Gear Set	900
W0202	6.8φスチールボール (10入) 6.8φ Steel Ball (10pcs)	700
70707	550クラスGシリーズモーター G14Lシングル 550 Class G-Series Motor G14L Single	1800
82135	Syncro KR-331 受信機 (単品) Syncro KR-331 Receiver	5000
82238W	KS202W 防水サーボ KS202W Waterproof Servo	4000
82245	京商スピードハウスKA060-91W ブラシモーター用 防水ESC 60A Sプラグ KYOSHO SPEED HOUSE KA060-91W Brushed WP ESC 60A S-plug	4000
92051	2x11ピン (10入) 2x11 Pin (10pcs)	300
92638	スナップピン (10入) Snap Pin (10pcs)	200
96441B	スポンジテープ(1x100x150) Sponge Tape (1x100x150)	300
96774	5x20x0.2mmシム (5入) 5x20x0.2mm Shim (5pcs)	300
96775	4x10x0.15mmシム (10入) 4x10x0.15mm Shim (10pcs)	300

一部パーツ販売していないパーツがあります。その場合、代替パーツ品番が記入されています。
 Note that some parts are not sold as spare parts! / Einige Teile sind nicht einzeln erhältlich!
 Attention ! Certaines pièces ne sont pas vendues au détail. / Algunas piezas no se venden por separado.

スペアパーツ SPARE PARTS

★ FOR JAPANESE MARKET ONLY.

品番 No.	パーツ名 Part Names	※定価 (税抜)
VZB017	スバル インプレッサ WRC 2006 デコレーションボディセット SUBARU IMPREZA WRC 2006 Decoration Body Set	9000
FAB405	塗装済完成ボディセット (シェベル クランベリー レッド) Completed Body Set (Chevelle Cranb. Red)	12000
FAB406	塗装済完成ボディセット (シェベル ファゾム ブルー) Completed Body Set (Chevelle Fathom Blue)	12000
FAB451	クリアボディセット (ダッジ チャレンジャー 2015) Clear Body set (DODGE CHALLENGER 2015)	6500
FAB452	クリアボディセット (ダッジ チャージャー 1970) Clear Body Set (DODGE CHARGER 1970)	8500
FAB453	クリアボディセット (1970 シボレー シェベル SS454 LS6) Clear Body set (1970 Chevy Chevelle)	7000
FAB601	Acura NSX GT3 レースカー デコレーションボディセット Acura NSX GT3 Racecar Decoration Body Set	9000
FAB602R	アウディ R8 LMS 2015 レッド デコレーションボディセット Audi R8 LMS 2015 (red) Decoration Body Set	9000
FAB603BL	アルピーヌ GT4 ブルー デコレーションボディセット Alpine GT4 (blue) Decoration Body Set	9000
FAB701	クリアーボディセット (ダッジチャレンジャー) Clear Body Set (Dodge Challenger)	6500
FAB701P	ボディセット (ダッジチャレンジャー T1パープル) Body Set (Dodge Challenger T1Purple)	9000

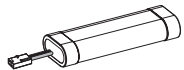
品番 No.	パーツ名 Part Names	※定価 (税抜)
FAB702	シボレーシェベル ノンデコレーションボディセット Chevy Chevelle Non Decoration Body Set	7500
FAB702S	シボレーシェベル T1シルバー デコレーションボディセット Chevy Chevelle T1 Silver Decoration Body Set	11000
FAB703	ダッジチャージャー ノンデコレーションボディセット Dodge Charger Non Decoration Body Set	7500
FAB703OR	ダッジチャージャー T1オレンジ デコレーションボディセット Dodge Charger T1 Orange Decoration Body Set	11000
FAB704BL	1969 シボレー カマロ Z/28 T1ブルー デコレーションボディセット 1969 Chevy Camaro Z/28 (T1 blue) Decoration Body Set	11000
39213B	Acura NSX ノンデコレーションボディセット Acura NSX Non Decoration Body Set	5000
39214	スバル インプレッサ WRC 2006 ノンデコレーションボディセット SUBARU IMPREZA WRC 2006 Non Decoration Body Set	5000
39215	アウディ R8 LMS 2015 ノンデコレーションボディセット Audi R8 LMS 2015 Non Decoration Body Set	5000
39216	アルピーヌ GT4 ノンデコレーションボディセット Alpine GT4 Non Decoration Body Set	5000
39217	1969 シボレー カマロ Z/28 ノンデコレーションボディセット 1969 Chevy Camaro Z/28 Non Decoration Body Set	6500

オプションパーツ OPTIONAL PARTS

★ FOR JAPANESE MARKET ONLY.

品番 No.	パーツ名 Part Names	※定価 (税抜)
FAW202	TCユニバーサルスイングシャフトS FZ02L TC Universal Swing Shaft S FZ02L	3500
FAW205	HDフロントハブ FZ02 (2個入) HD Front Hub FZ02 (2pcs)	3800
FAW206	HDリアハブ FZ02 (2個入) HD Rear Hub FZ02 (2pcs)	3600
FAW207	HD デフシャフト FZ02 (2個入) HD Diff Shaft FZ02 (2pcs)	1200
FAW208	スタビライザーセット FZ02 (S/M/H/各2入) Stabilizer Set FZ02 (S/M/H/2pcs)	1800
FAW209	HDセンターシャフトS FZ02 HD Center Shaft S FZ02	700
FAW210	HDセンターシャフトL FZ02L HD Center Shaft L FZ02L	700
FAW211	HDセンターシャフトカップF FZ02 HD Center Shaft Cup F FZ02	700
FAW212	HDセンターシャフトカップR FZ02 HD Center Shaft Cup R FZ02	700
FAW214	HDメタルサーボセーバー FZ02 HD Metal Servo Saver FZ02	4500
FAW217	HDモーターマウント FZ02 HD Motor Mount FZ02	1700
FAW218	モーターヒートシンク FZ02 Motor Heatsink FZ02	1000
FAW219	HDステアリングボール FZ02 (4入) HD Steering Ball FZ02 (4pcs)	700
FAW221	STボールインアウトツール ST Ball In-Out Tool	250
FAW222	TCカーボンフロントダンパーステー FZ02 TC Carbon Front Shock Stay FZ02	1300
FAW223	TCカーボンリアダンパーステー FZ02 TC Carbon Rear Shock Stay FZ02	2000
FAW224	TCスプリングセット FZ02 (ミディアム/ソフト/スーパーソフト/2入) TC Spring Set FZ02 (Medium/Soft/Super Soft/2pcs)	1200
FAW225	TC アルミダンパーセット FZ02 (2入) TC Aluminum Shock Set FZ02 (2pcs)	3800
FAW226	TC カーボンバンパーサポート FZ02 TC Carbon Bumper Support FZ02	1900
BRG001TS	フッ素樹脂シールドベアリング (5x10x4/4入) Fluorine Shield Bearing (5x10x4) 4pcs	800
PNGA4832	ベルベットコートピニオンギヤ (32T-48P) Velvet Coating Pinion Gear (32T-48P)	900
PNGA4833	ベルベットコートピニオンギヤ (33T-48P) Velvet Coating Pinion Gear (33T-48P)	900
PNGA4834	ベルベットコートピニオンギヤ (34T-48P) Velvet Coating Pinion Gear (34T-48P)	900
PNGA4835	ベルベットコートピニオンギヤ (35T-48P) Velvet Coating Pinion Gear (35T-48P)	900
PNGA4836	ベルベットコートピニオンギヤ (36T-48P) Velvet Coating Pinion Gear (36T-48P)	900
PNGA4837	ベルベットコートピニオンギヤ (37T-48P) Velvet Coating Pinion Gear (37T-48P)	900
PNGS4829	スチールピニオンギヤ (29T) 1/48ピッチ Steel Pinion Gear (29T) 1/48 Pitch	700
PNGS4830	スチールピニオンギヤ (30T) 1/48ピッチ Steel Pinion Gear (30T) 1/48 Pitch	700
PNGS4831	スチールピニオンギヤ (31T) 1/48ピッチ Steel Pinion Gear (31T) 1/48 Pitch	700
PNGS4832	スチールピニオンギヤ (32T) 1/48ピッチ Steel Pinion Gear (32T) 1/48 Pitch	700
PNGS4833	スチールピニオンギヤ (33T) 1/48ピッチ Steel Pinion Gear (33T) 1/48 Pitch	700
PNGS4834	スチールピニオンギヤ (34T) 1/48ピッチ Steel Pinion Gear (34T) 1/48 Pitch	700
PNGS4835	スチールピニオンギヤ (35T) 1/48ピッチ Steel Pinion Gear (35T) 1/48 Pitch	700
PNGS4836	スチールピニオンギヤ (36T) 1/48ピッチ Steel Pinion Gear (36T) 1/48 Pitch	700

品番 No.	パーツ名 Part Names	※定価 (税抜)
VS001	デフケース Differential Case	450
VS001-01	デフパッキン (4入) Differential Packing (4pcs)	400
VZH001-8W	ホイール (6本スポーク/ホワイト/8入/24mm) Wheel (6-Spoke/White/8pcs/24mm)	1000
VZH003BK	ホイール (15本スポーク/ブラック/24mm/2入) Wheel (15-Spoke/Black/24mm/2pcs)	400
VZH003G	ホイール (15本スポーク/ゴールド/24mm/2入) Wheel (15-Spoke/Gold/24mm/2pcs)	500
W0136	φ5.8ハードボール (M3.0/10入) 5.8φ Hard Ball (M3.0/10pcs)	500
W0201	5.8φ スチールボール (10入) 5.8φ Steel Ball (10pcs)	700
W0202H	6.8mm ハードボール (5入) 6.8mm Hard Ball (5pcs)	700
W0300	64チタン 5.8mmピロボール (4入) 64 Titanium Pillow Ball 5.8mm (4pcs)	1800
1-N4045FNA-B	ナット (M4x4.5) フランジ ナイロン (アルミ/ブルー/4入) Nut (M4x4.5) Flanged Nylon (Alumi./Blue/4pcs)	300
1-N4045FNA-G	ナット (M4x4.5) フランジ ナイロン (アルミ/ゴールド/4入) Nut (M4x4.5) Flanged Nylon (Alumi./Gold/4pcs)	300
1-N4045FNA-R	ナット (M4x4.5) フランジ ナイロン (アルミ/レッド/4入) Nut (M4x4.5) Flanged Nylon (Alumi./Red/4pcs)	300
1-S12606HT	ボタンビス (M2.6x6) (ヘックス/チタン/5入) Button Screw (Hex/Titanium/M2.6x6/5pcs)	500
1-S13010HT	ボタンビス (M3x10) (ヘックス/チタン/8入) Button Screw (Hex/Titanium/M3x10/8pcs)	500
1-S13012HT	ボタンビス (M3x12) (ヘックス/チタン/8入) Button Screw (Hex/Titanium/M3x12/8pcs)	500
1-S13015HT	ボタンビス (M3x15) (ヘックス/チタン/8入) Button Screw (Hex/Titanium/M3x15/8pcs)	500
1-S13022HT	ボタンビス (M3x22) (ヘックス/チタン/4入) Button Screw (Hex/Titanium/M3x22/4pcs)	500
92012-8BK	エアロ24ホイール (15本スポーク/ブラック) 8個入 Aero 24 Wheel (15-Spoke/Black) 8pcs	1000
92012-8KG	エアロ24ホイール (15本スポーク/蛍光グリーン) 8個入 Aero 24 Wheel (15-Spoke/Fluorescence Green) 8pcs	1000
92012-8KP	エアロ24ホイール (15本スポーク/蛍光ピンク) 8個入 Aero 24 Wheel (15-Spoke/Fluorescence Pink) 8pcs	1000
92012-8KY	エアロ24ホイール (15本スポーク/蛍光イエロー) 8個入 Aero 24 Wheel (15-Spoke/Fluorescence Yellow) 8pcs	1000
92012-8W	エアロ24ホイール (15本スポーク) 8個入 Aero 24 Wheel (15-Spoke) 8pcs	1000
92018H	KCスリックタイヤ (ハード/2入) KC-Slicks Tire (Hard/2pcs)	1200
92018M	KCスリックタイヤ (ミディアム/2入) KC-Slicks Tire (Medium/2pcs)	1200
92018S	KCスリックタイヤ (ソフト/2入) KC-Slicks Tire (Soft/2pcs)	1200
92508	チタンアジャストロッド 15mm (2入) Titanium Adjust Rod 15mm (2pcs)	600
97008-15	アジャストロッド (3x15mm/2入/SPW5) Adjust Rod (3x15mm/2pcs/SPW5)	300
97038	5.8mmボールエンド (L=12/4入) 5.8mm Ball End (L=12/4pcs)	300
97055	ウイングステーセット Wing Stay Set	800



バッテリー BATTERY

★ FOR JAPANESE MARKET ONLY.

品番 No.	パーツ名 Part Names	内容 Description	★定価 (税抜)
R246-8452S	マッスルパワー 3000 7.2V Ni-MH バッテリー / Sプラグ MUSCLE POWER 3000 Ni-MH Battery / S Plug	ニッケル水素バッテリー Ni-MH Battery	3200
R246-8454	マッスルパワー 3600HV 7.2V Ni-MH バッテリー MUSCLE POWER 3600HV Ni-MH Battery	ニッケル水素バッテリー Ni-MH Battery	4500

品番 No.	パーツ名 Part Names	内容 Description	★定価 (税抜)
GAB4201	Gens ace LiPo 4000 ストレートパック (45C/7.4V) GA-B-45C-4000-2S1P-HardCase-8	リポバッテリー Li-Po Battery 高出力タイプバッテリー High power type battery	4800



ケミカル・オイル CHEMICAL・OIL

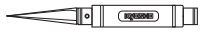
★ FOR JAPANESE MARKET ONLY.

品番 No.	パーツ名 Part Names	内容 Description	★定価 (税抜)
96162	リングギヤグリス (3g) Ring Gear Grease (3g)	フッ素樹脂特殊グリス Fluorine special grease. ギヤの磨耗を減少 Reduces wearing of gear	400
96508	HG ジョイントグリス HG Joint Grease	ジョイント部用グリス Grease for joint part. 金属パーツの干渉部に使用 磨耗を抑える Use into metal joint parts. Reduces the wear	800
96625	SP ベアリングリキッド Special Bearing Liquid	ベアリング用オイル Bearing Oil ベアリング本来の性能を発揮 Retrieves potentiality of Bearing.	1000

シリコンオイル SILICONE OIL

★ FOR JAPANESE MARKET ONLY.

品番 No.	パーツ名 Part Names	内容 Description	★定価 (税抜)	品番 No.	パーツ名 Part Names	内容 Description	★定価 (税抜)	品番 No.	パーツ名 Part Names	内容 Description	★定価 (税抜)
SIL 0100	シリコンオイル#100 (40cc) Silicone Oil #100 (40cc)	ダンパー用 for shocks.	各600	SIL 0900	シリコンオイル#900 (40cc) Silicone Oil #900 (40cc)	デフ用 for diffs.	各600	SIL 300000	シリコンオイル#300000 (40cc) Silicone Oil #300000 (40cc)	デフ用 for diffs.	各1300
SIL 0150	シリコンオイル#150 (40cc) Silicone Oil #150 (40cc)			SIL 1000	シリコンオイル#1000 (40cc) Silicone Oil #1000 (40cc)			SIL 500000	シリコンオイル#500000 (40cc) Silicone Oil #500000 (40cc)		
SIL 0200	シリコンオイル#200 (40cc) Silicone Oil #200 (40cc)			SIL 2000	シリコンオイル#2000 (40cc) Silicone Oil #2000 (40cc)						
SIL 0250	シリコンオイル#250 (40cc) Silicone Oil #250 (40cc)			SIL 3000	シリコンオイル#3000 (40cc) Silicone Oil #3000 (40cc)						
		SIL 4000	シリコンオイル#4000 (40cc) Silicone Oil #4000 (40cc)								
		SIL 5000	シリコンオイル#5000 (40cc) Silicone Oil #5000 (40cc)								
		SIL 6000	シリコンオイル#6000 (40cc) Silicone Oil #6000 (40cc)								
		SIL 7000	シリコンオイル#7000 (40cc) Silicone Oil #7000 (40cc)								
		SIL 10000	シリコンオイル#10000 (40cc) Silicone Oil #10000 (40cc)								
		SIL 20000	シリコンオイル#20000 (40cc) Silicone Oil #20000 (40cc)								
		SIL 30000	シリコンオイル#30000 (40cc) Silicone Oil #30000 (40cc)								
		SIL 40000	シリコンオイル#40000 (40cc) Silicone Oil #40000 (40cc)								
		SIL 50000	シリコンオイル#50000 (40cc) Silicone Oil #50000 (40cc)								
		SIL 60000	シリコンオイル#60000 (40cc) Silicone Oil #60000 (40cc)								
		SIL 100000	シリコンオイル#100000 (40cc) Silicone Oil #100000 (40cc)								



ツール TOOL

★ FOR JAPANESE MARKET ONLY.

品番 No.	パーツ名 Part Names	内容 Description	★定価 (税抜)
36219	SP ナイフエッジリーマー SP Knife Edge Reamer	ボディのマウント用穴開けに便利 Tool for making holes on bodies.	1800
36219P	SP ナイフエッジリーマー プラス SP Knife Edge Reamer Plus	ボディのマウント用 穴開けに便利 (段付き) Tool for making holes on bodies. (with Measurement Steps)	2000

アクセサリ ACCESSORY

★ FOR JAPANESE MARKET ONLY.

品番 No.	パーツ名 Part Names	内容 Description	★定価 (税抜)
36218	ダンパーピットスタンド (マグネット付) Shock Absorber Pits Holder W/Magnet	ダンパーの作業時に最適なスタンド Suitable Stand for shock maintenance	700
36218 R	ダンパーピットスタンド (マグネット付/赤) Shock Absorber Pits Holder W/Magnet/Red	ダンパーの作業時に最適なスタンド Suitable Stand for shock maintenance	700
96161	セッティングウエイト Setting Weight	バランス取用ウエイト Weights for balance adjustment	480



ボックス・バック BOX・BAG

★ FOR JAPANESE MARKET ONLY.

品番 No.	パーツ名 Part Names	内容 Description	★定価 (税抜)
80460	ピットボックス DX Pit Box DX	工具収納に最適 Good for storing tools サイズ / 542x300x397mm Size / 542x300x397mm	16000
80461	ピットボックス Pit Box	工具収納に最適 Good for storing tools サイズ / 420x240x330mm Size / 420x240x330mm	6800
80462	ツールボックス Tool Box	サイズ / 330x230x65mm Size / 330x230x65mm	1800
80463	パーツボックス L Parts Box L	サイズ / 410x264x43mm Size / 410x264x43mm	1800
80464	パーツボックス M Parts Box M	サイズ / 232x122x32mm Size / 232x122x32mm	550
80465	パーツボックス S Parts Box S	サイズ / 120x83x25mm Size / 120x83x25mm	150
80466	パーツボックス SS Parts Box SS	サイズ / 89x36x26mm 3入 Size / 89x36x26mm 3pcs	400

品番 No.	パーツ名 Part Names	内容 Description	★定価 (税抜)
87615B	KYOSHO キャリングバック L KYOSHO Carrying Bag L	サイズ / 350x550x540mm Size / 350x550x540mm	8500
87823	KYOSHO プロポバック KYOSHO PROPO Bag	サイズ / 340x240x160mm Size / 340x240x160mm	3000