

FANTOM

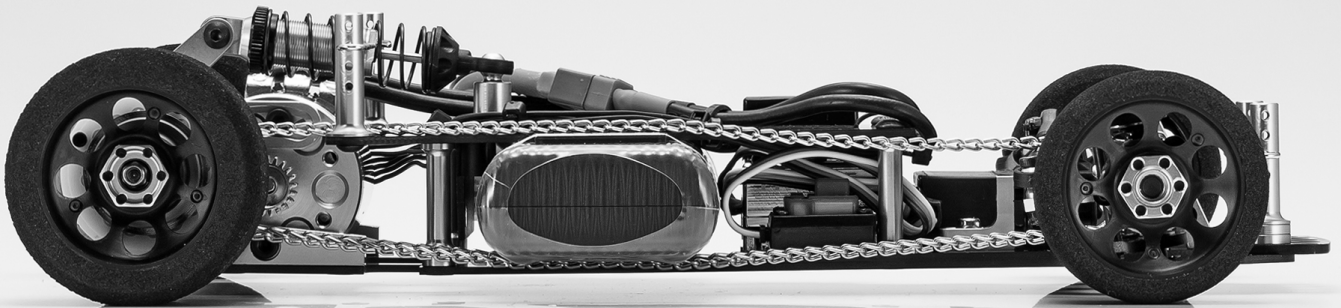
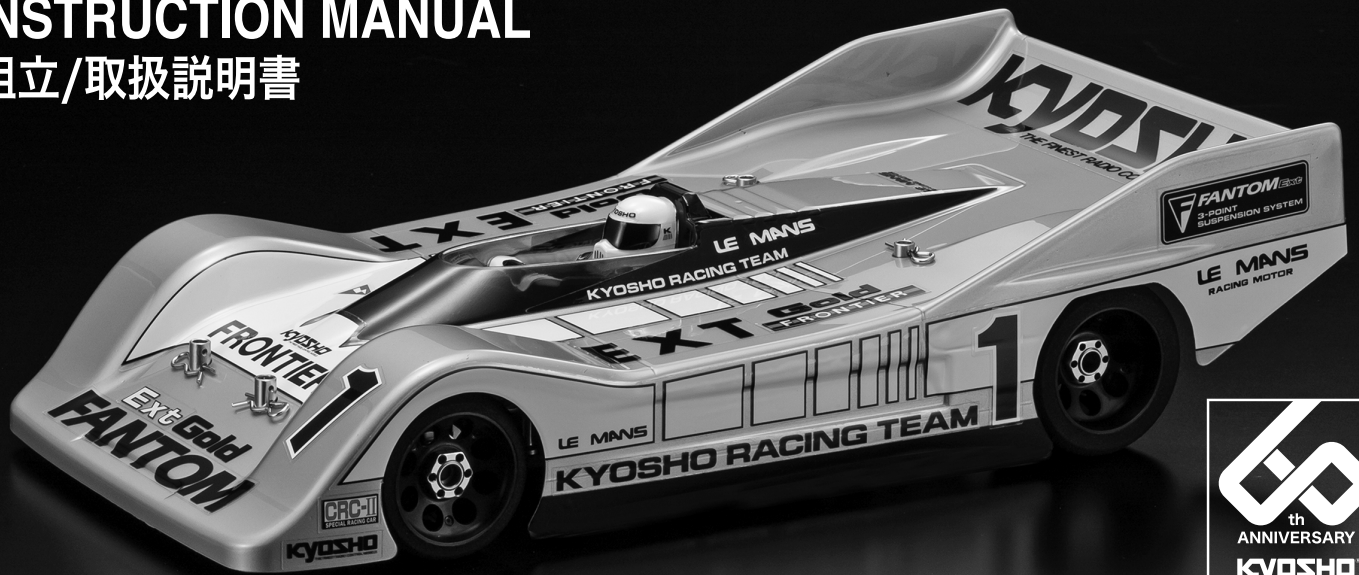
EP-4WD *Ext Gold* CRC-II

60th Anniversary limited

1:12 Scale Radio Controlled Electric Powered 4WD Racing Car

INSTRUCTION MANUAL

組立/取扱説明書



※ご使用前にこの説明書を良くお読みになり十分に理解してください。

Before beginning assembly, please read these instructions thoroughly.

●本紙は組立て順に説明してあります。メンテナンスやパーツの交換の際に参考にしてください。メンテナンスや組立ての不慣れな方は、お買い求めの販売店もしくは当社ユーザー相談室までお問い合わせください。

●This instruction manual follows the model's order of assembly. Please keep and refer to this manual for maintenance or when replacing parts. Users unfamiliar with maintaining and assembling this model should contact their Kyosho distributor or hobby shop.

●メンテナンスやパーツ交換する際は、ビスや部品を無くさないように気を付けてください。

●Take care not to lose parts or screws etc. when performing maintenance or replacing parts.



※製品改良のため、予告なく仕様を変更する場合があります。*Specifications are subject to change without prior notice!

© Copyright 2023 KYOSHO CORPORATION / 禁無断転載複製

30644-MM01

(和英)
No.30644

組立て・走行の前に必ずお読みください。
Please read carefully before assembling and operating your model.



警告マーク : 生命や身体に重大な被害が発生する可能性がある危険を示します。
WARNING! : This symbol indicates where caution is essential to avoid injury to yourself or others.



禁止マーク : 事故や故障の原因となるため、やってはいけないことを示します。
PROHIBITED : This symbol points out actions that you should NOT do to avoid possible damage or accidents.

- この商品は、本格的な無線操縦模型です。玩具ではありません！
This product is a fully functional radio control model. It is not a toy!
- この商品を楽しむために、走行前の組立てや、走行後のメンテナンス、オプションの交換などをおこないます。
To enjoy this model to its fullest, complete assembly properly, perform maintenance and add optional upgrades as desired.
- アルカリ乾電池や充電式の電池は、使い方を誤ると大きな電流が流れ、発熱や液（電解液）漏れの可能性があります。
Improper usage of Alkaline cells or rechargeable batteries may damage the electronics of the car and/or the radio.

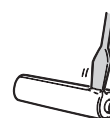
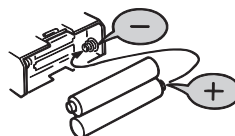
この商品を安全に取扱うために下記の事項を、必ずお守りください。
In order to operate the model safely, adhere to following instructions:

警告
Warning!

*この説明を守らないと生命や身体に重大な被害が発生する可能性がある危険を示します。
*Here are some possibilities of significant damage to life and/or body, if the following explanations are not adhered to:



- ▶ 組立て前に必ず説明書を最後までお読みください。また、組立てに不慣れた方は、模型を良く知っている人にアドバイスを受け確実に組立ててください。
Before you begin, read the manual thoroughly. First time builders should seek advice from modelers who have experience in assembling models.



禁止
PROHIBITED

- ▶ 電池は逆接続・分解は絶対にしないでください。破損や液漏れなどの原因になります。
Never disassemble or install batteries with the polarity reversed. It's hazardous and will cause damage to the batteries and/or electronics.



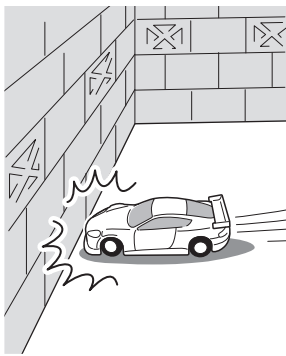
禁止
PROHIBITED

- ▶ 小さな部品や、とがった部品がありますので、十分注意してください。また、小さなお子様のいる場所での作業・保管はさけてください。
This product includes many small, sharp objects, so it should be kept out of the reach of children.

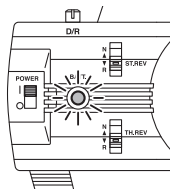


禁止
PROHIBITED

- ▶ 車道・人ごみ・幼児の近くでは走行させないでください。事故の原因となります。
Do not operate in crowded places, near children or pets, or on public streets - it may cause serious injury.



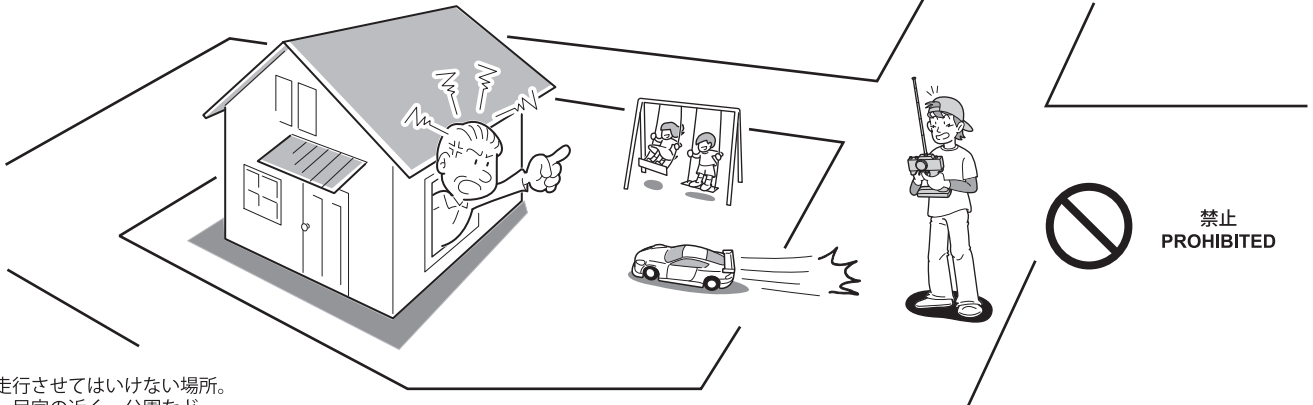
禁止
PROHIBITED



禁止
PROHIBITED

▶ プロポ関係の電池残量が少ない時。
電池が減ってくるとコントロールができなくなり、暴走や衝突の原因になります。
Always check the radio batteries!
With weak dry batteries, transmission and reception of the radio fall off.
Models may become out of control under such condition, which may cause serious accidents.

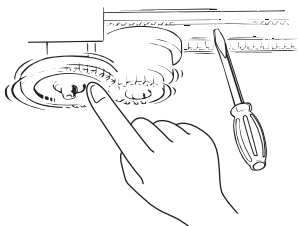
▶ 車の動きがおかしい時。
すぐに走行を中止して原因を調べてください。原因不明のまま走行させると、思わぬ故障や事故の原因になります。
When the model is behaving strangely...!
Immediately stop the model and check the reason. Do not operate the model until the problem is solved. This may lead to further trouble and unforeseen accidents!



▶ 走行させてはいけない場所。
1. 民家の近く、公園など。
2. 室内、せまいところ。
※人にケガをさせる原因になります。また、物をこわしたり、他人の迷惑になります。
Operate your model **ONLY** on designated areas, race tracks and other spacious areas. Do **NOT** operate it:
1. in residential districts and parks!
2. indoors and in limited space!
* Non-observance of the above may be cause for personal injuries and property damages.

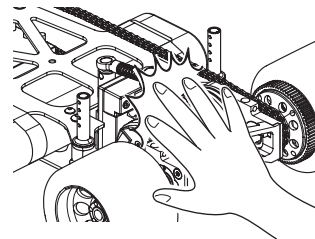
警告
Warning !

*事故やケガ等の危険防止のため、次のことを必ずお守りください。
*In order to avoid accidents and personal injury, be sure to observe the following:



禁止
PROHIBITED

▶ 回転している部分に、指や物などを入れないでください。
Do **not** put fingers or any objects inside rotating and moving parts!



禁止
PROHIBITED

▶ 走行後のモーターやスピードコントローラーは熱くなっているので、さわらないでください。ヤケドの恐れがあります。
Motor and ESC may become very hot after use.
Please avoid touching as it may cause burn.

注意
Cautions !

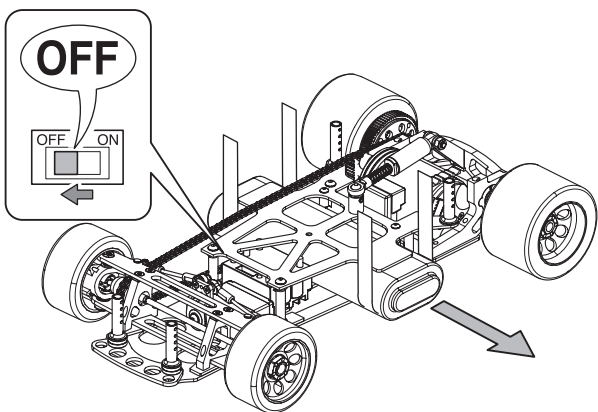
*この説明を守らないと軽傷程度の被害または、物損事故が発生する恐れがあります。
*The following are examples of situations that should be avoided for safe assembly, maintenance and operation:



▶ カッターやニッパー、ドライバーなど工具の取り扱いには十分注意してください。
All tools require careful handling to avoid injury.



▶ 塗装する場合は室内の換気に十分注意し、作業を行ってください。
Painting must be done only in a well-ventilated area.

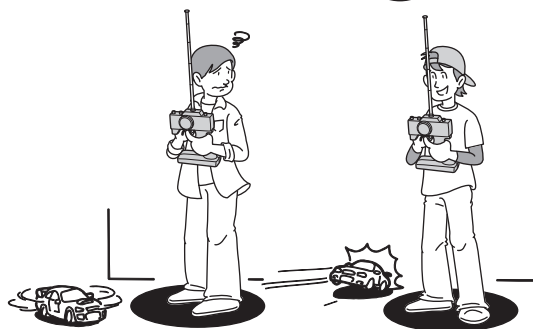


- ▶ 走行後や、走行させない時は必ず電源スイッチをOFFにし、車体と送信機の電池を取り外してください。誤作動や電池の発熱・液漏れなど危険な場合があります。

Always switch off the receiver and transmitter, then disconnect/remove the batteries when the model is not in use. Failure to do so may cause damage to the batteries from excessive discharge and leaking.



禁止
PROHIBITED



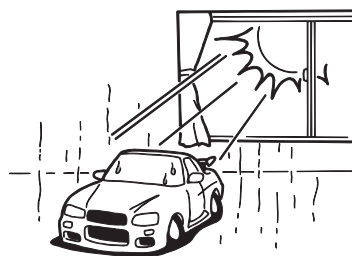
- ▶ 同じ周波数の近くでは走行させないでください。混信によりコントロール不能で暴走の原因になります。Be sure that you're operating on a unique frequency from any other RC vehicles in the area. Failure to do so will cause a loss of control and may cause injury.



禁止
PROHIBITED

- ▶ アンテナの先端でケガをする恐れがありますので顔付近に近づけたりしないでください。

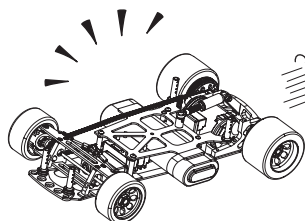
Do not point the antenna towards another person.



禁止
PROHIBITED

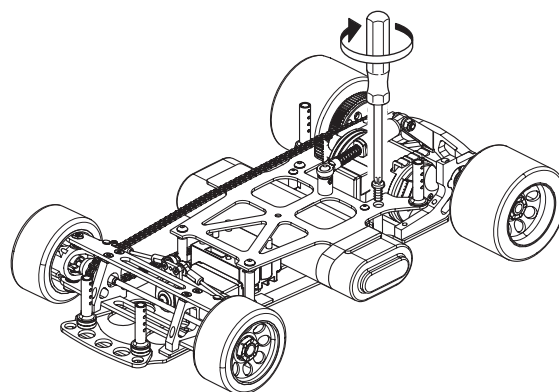
- ▶ 温度の高くなる場所や湿度の高い場所などは長期間の保管はしないでください。

Do not store this model in hot or humid conditions, or in direct sunlight.



禁止
PROHIBITED

- ▶ 走行時は、必ずボディを装着してください。Always run your car with the body shell mounted!



- ▶ 定期的に、各部のビス類が緩んでいないか確認してください。Check all screws, nuts etc. on a regular basis for looseness.



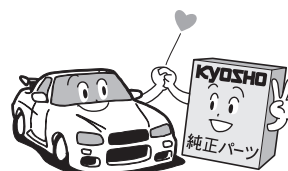
禁止
PROHIBITED

- ▶ 下記の場所での走行は、故障の原因になりますのでおやめください。

- ・ シャシーにからむような草の生えているところ。
- ・ 泥地、砂地、砂利の多いところ。
- ・ 水たまり、海辺、川。

Do not run your car on ground:

- that is overgrown with grass.
- that is muddy, sandy or rocky.
- puddle, sand, river.



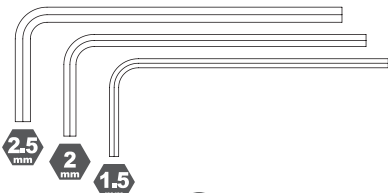
- ▶ 純正オプションパーツ以外の組込みや車体の改造はしないでください。故障の原因となります。Do NOT install any option parts not made by Kyosho for this model. To avoid causing irreparable damage, do NOT attempt any modifications.

他にそろえる物 / ITEMS REQUIRED FOR OPERATION

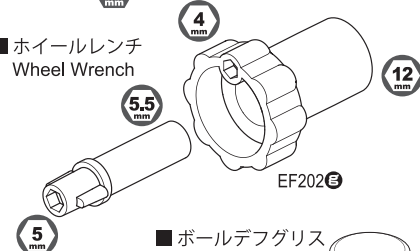
1 組立てに必要な工具 Tools required

キットに入っている工具 TOOLS INCLUDED

■ 六角レンチ Hex Wrenches



■ ホイールレンチ Wheel Wrench



■ ボールデフグリス Ball Diff. Grease



■ ショックレンチ Shock Wrench

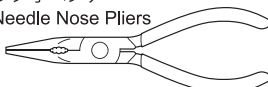


EF241E

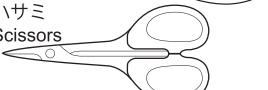
EF241D

一般的な工具 Tools

■ ラジオペンチ Needle Nose Pliers



■ ハサミ Scissors



■ ニッパー Wire Cutters



■ カッターナイフ Sharp Hobby Knife



■ マイナスドライバー Flat Head Driver



■ プラスドライバー Phillips Driver #1



■ つま楊枝 Toothpick



注意

使用する工具の取扱いには、十分注意してください。
CAUTION: Handle tools carefully!

アクセサリ ACCESSORIES

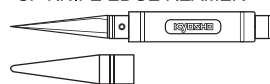
■ No.96508 HGジョイントグリス HG JOINT GREASE



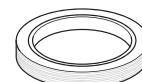
■ No.96509 ワンウェイベアリンググリス ONE WAY BEARING GREASE



■ No.36231 SP ナイフエッジリーマー SP KNIFE EDGE REAMER

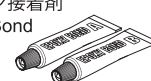


■ グラステープ(12mm幅) GLASS TAPE



下穴加工が不要で、直接1~15mmの
穴あけができる工具です。
No need to pre-drill!
Drills neat 1 ~ 15mm holes directly!

■ エポキシ接着剤 Epoxy Bond

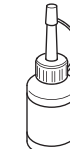


■ 塗料 Paint

- ボディの塗装には
ポリカーボネイト用
塗料が必要です。
- For painting the body,
use polycarbonate
paints for models!



■ 瞬間接着剤 Instant Glue



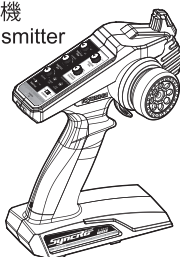
■ ネジロック Thread lock



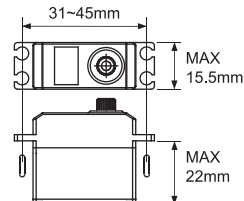
2 2チャンネル1サーボ1ESC (スピードコントローラー) 無線操縦機 (プロポ) Radio transmitter with at least 2 channels for 1 servo 1 ESC (Electric Speed Controller).

- このキットには2チャンネル1サーボ1ESCのプロポが必要です。
- This kit requires a 2 channel radio control set with 1 servo and 1ESC.
- プロポの取扱いは、プロポに付属の説明書を参考にしてください。
- For more information on the transmitter, kindly refer to the instruction manual of the transmitter.

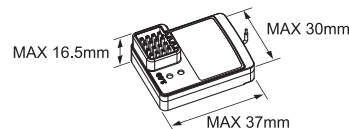
■ 送信機 Transmitter



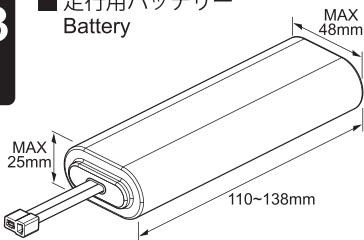
■ 小型サーボ Small Size Servo No.82278 ミニサーボKS3031-04M Mini Servo



■ 小型受信機 Small Size Receiver



3 走行用バッテリー Battery



- No. 71322 KYOSHO SPEED HOUSE 7.2V - 22HV Ni-MH バッテリー
KYOSHO SPEED HOUSE 7.2V - 22HV Ni-MH Battery
- No. 71324 KYOSHO SPEED HOUSE 7.2V - 36HV Ni-MH バッテリー
KYOSHO SPEED HOUSE 7.2V - 36HV Ni-MH Battery
- No. GAB4202 Gens ace LiPo 4000 ストレートパック (60C/7.4V)
Gens ace LiPo 4000 Straight Pack (60C/7.4V)
- No. GAB1202PB Gens ace PSE LiPo HV 6000 (100C/7.6V/LCG)
Gens ace PSE LiPo HV 6000 (100C/7.6V/LCG)

■ 充電器 Battery Charger

使用するバッテリーに適した充電器を使用してください。
Use the suitable battery charger for your battery.

GAB4202、GAB1202PBを充電する場合は、発火事故を防ぐためGAC0100D Gens ace LiPo バッテリープロテクターを必ず使用してください。

Always use battery protector GAC0100D Gens ace LiPo battery protector when charging GAB4202 or GAB1202PB.

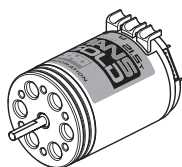
4 モーター/ESC (スピードコントローラー) Motor / Electric speed controller

ブラシレスモーター Brushless Motor

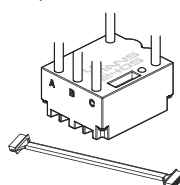
※適合ブラシレスモーター：21.5T
Compatible Blushless mōtor : 21.5

No.37033
ルマン480Tブラシレスモーター21.5T
(ファントム専用ロングシャフト仕様)
LE MANS 480T Brushless Motor 21.5T
(Long Shaft Version for FANTOM EP)

No.37035
ルマン480GOLDブラシレスモーター21.5T
(ファントム専用ロングシャフト仕様)
LE MANS 480GOLD Brushless Motor 21.5T
(Long Shaft Version for FANTOM EP)

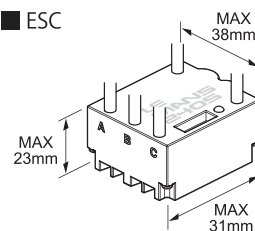


No.37051
ルマン 240S ESC
(60A/MAX13.5ターン)
LE MANS 240S ESC
(60A/MAX13.5Turn)



使用できるESCサイズ Suitable ESC

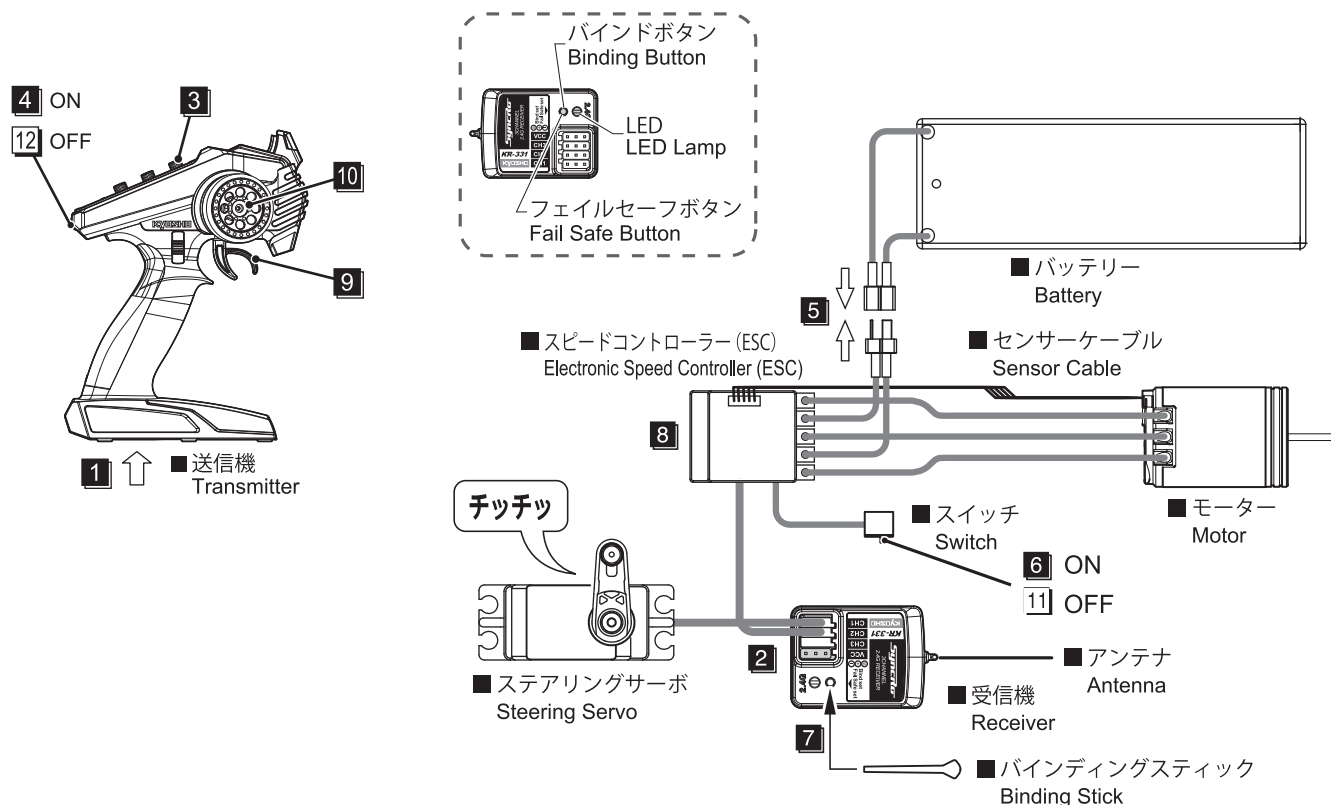
■ ESC



プロポの準備 PREPARE RADIO TRANSMISSION

- プロポを下の順番にしたがってセットします。
Set up the radio as explained below.

※KT-231P+送信機とKR331受信機、ブラシレスモーターを例に説明
This manual uses KT-231P+, KR331 and brushless motor as examples.



●始める時

- 1 送信機に電池をセットする。
- 2 サーボ/ESCコードを受信機につなぐ。
- 3 トリムを中央にセットする。
- 4 送信機のスイッチを入れる。
- 5 バッテリーとESCを接続する。
- 6 ESCのスイッチを入れる。
- 7 バインディングする。
- 8 ESCをセットアップする。
- 9 トリガーを動かしてモーターが動いているか確認。
- 10 ハンドルを動かしてサーボが動いているか確認。

●終わる時

- 11 ESCのスイッチを切る。
- 12 送信機のスイッチを切る。

●START

- 1 Insert batteries into the Transmitter.
- 2 Connect the Servo/ESC Plug to the Receiver.
- 3 Set trims of transmitter to center.
- 4 Switch "ON" the Transmitter.
- 5 Connect the Battery Plug to ESC.
- 6 Switch "ON" the Electronic Speed Controller.
- 7 Binding.
- 8 Setup the ESC.
- 9 Operate the Throttle Trigger to check if the Motor move correctly.
- 10 Operate the Steering Wheel to check if the Servo move correctly.

●FINISH

- 11 Swith "OFF" the Electronic Speed Controller.
- 12 Swith "OFF" the Transmitter.

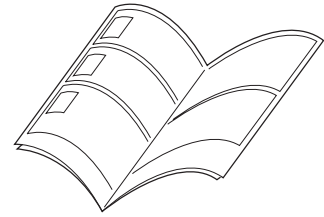


▶ プロポセットを組み込む際、モーター接続、バッテリー接続及びスイッチONにする前に、必ずシャシーを台の上に置き、タイヤとチェーンが回転するようにしてください。
When installing your radio system in your model, always make sure to set your model on a stand so the wheels and the chain are free from any traction before turning on your radio and or connecting your motor for the first time.

組立て前の注意 / BEFORE YOU BEGIN

1 組立ての前に下記のことにご注意してください。

- この説明書を良く読み、構造を理解する。
- キットの内容を確認する。
※万一不良、不足がありましたら、お買い求めの販売店か、当社「ユーザー相談室」までご連絡ください。
- 小さな部品の形やサイズを間違えないようにする。
図を参考にして確認しながら組立てる。



Before assembling, please read the following carefully:

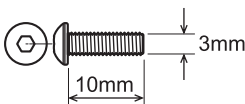
- First, read this instruction manual and familiarise yourself with the model's construction.
- Check the kit contents. Should any parts be missing, contact the retail shop from where the model was purchased.
- Compare nuts, bolts, screws, etc to the "Actual Size" drawings on each page before fitting to ensure that you are installing the correct parts.

2 キットには、形や長さが違うビスや小物部品が多く入っています。説明書には原寸図がありますので確認してから組立ててください。

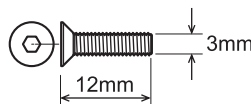
This kit contains screws and hardware in different metric sizes and shapes. Before using them, check the screws on the true-to-scale diagrams on the left side in each assembly step.

●小物部品のサイズ例 / OTHER HARDWARE

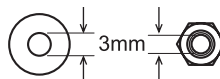
3x10mm ビス
Screw



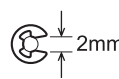
3x12mm サラビス
F/H Screw



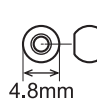
3mm ワッシャー・ナット
Washer · Nut



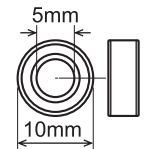
E2 Eリング
E-ring



4.8mm ボール
Ball



5x10mm ベ어링
Ball Bearing



●ビスの種類 / SCREWS

ビス
Screw



キャップビス
Cap Screw



サラビス
Flat Head (F/H) Screw

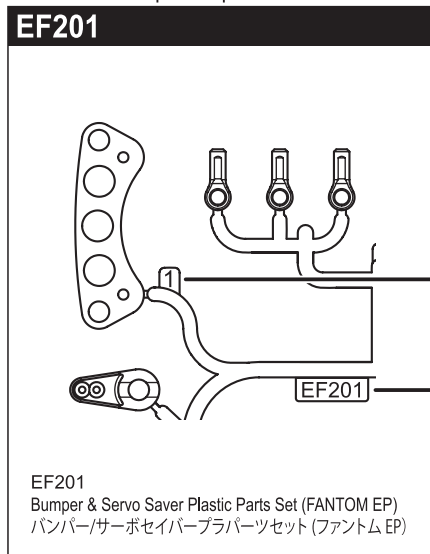


セットビス
Set Screw

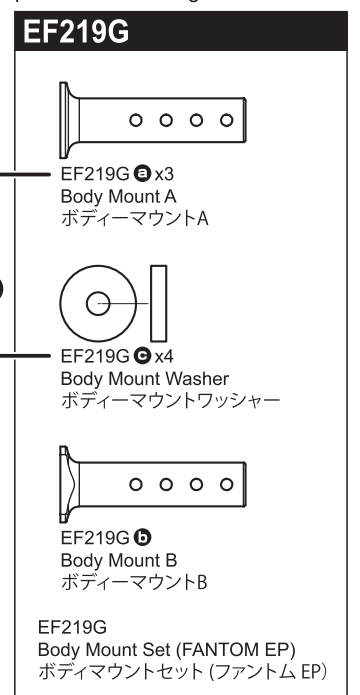
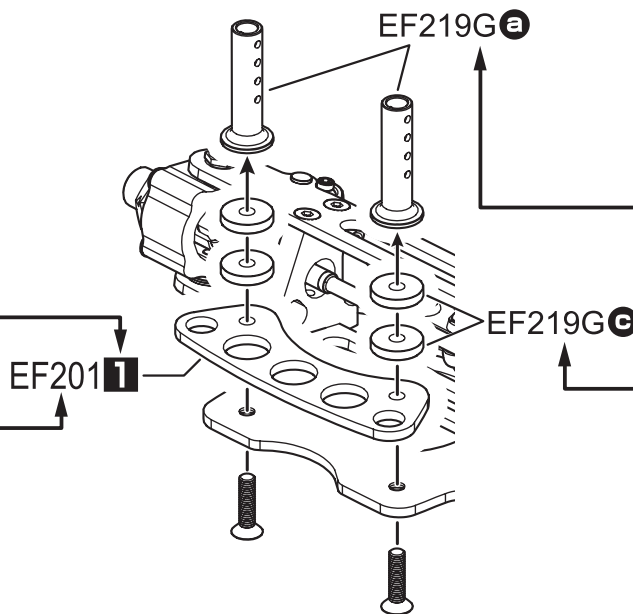


3 品番の説明 Explanation of the part number

ランナー付プラスチックパーツの品番
Part number of plastic parts with a runner.



異なるパーツがセットされている品番
Part number by which different parts are set selling.



Screws, Bearings / ネジ、ベアリング類品



1-S12605H x13
Button Screw(Hex/M2.6x5)
ボタンビス(ヘックス)



1-S32606H x5
Flat Head Screw (Hex/M2.6x6)
サラビス(ヘックス)



EF239G ② x2
Cap Screw(M2x12)
キャップビス



EFW007-04 ⑤ x6
Washer M2.6x5x0.5
ワッシャー



EF239G ③ x5
Nylon Nut M2
ナイロンナット



BRG003F x1
Flange Bearing(4x8x3)
フランジベアリング



EF230 ①/EF238G ② x4
Button Screw(Hex/M2.6x8)
ボタンビス(ヘックス)



EF233G ③ x4
Flat Head Screw (Hex/M2.6x10)
サラビス(ヘックス)



EFW007-03 ④ x2
CAP M2.6x6mm
キャップビス



1-W260705 x10
Washer M2.6x7x0.5
ワッシャー



EFW007-04 ⑤ x3
Nylon Nut(M2.5x2.0)
ナイロンナット



BRG022 x3
Shield Bearing(6x10x3)
シールドベアリング



1-S13004H x3
Button Screw(Hex/M3x4)
ボタンビス



1-S33006H x5
Flat Head Screw (Hex/M3x6)
サラビス(ヘックス)



1-S23006 x2
Cap Screw(M3x6)
キャップビス



EF211G ⑥/EF213 ⑦ x4
Washer M6x8x0.5
ワッシャー



1-N2630N x3
Nylon Nut M2.6
ナイロンナット



BRG006 x2
Shield Bearing(6x12x4)
シールドベアリング



1-S13008H x8
Button Screw(Hex/M3x8)
ボタンビス



1-S33008H x14
Flat Head Screw (Hex/M3x8)
サラビス(ヘックス)



1-S02608TPB x1
TP Bind Screw(M2.6x8)
TPバインドビス



EF235 ⑧ x4
Washer 3.3x8x0.3
ワッシャー



1-N3033N x3
Nylon Nut M3
ナイロンナット



BRG034 x2
Shield Bearing(6x15x5)
シールドベアリング



1-S13012H x1
Button Screw(Hex/M3x12)
ボタンビス



1-S33012H x2
Flat Head Screw (Hex/M3x12)
サラビス(ヘックス)



EF239G ① x4
Flat Head Screw (Hex/M2x10)
サラビス(ヘックス)



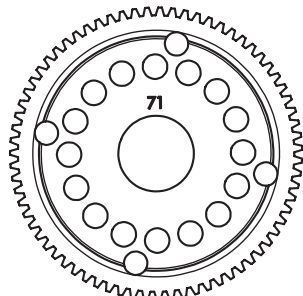
96647 x4
Washer 10x12x0.2
ワッシャー

EFW007-07 x16
Steel Ball 1-8inch
デフボール

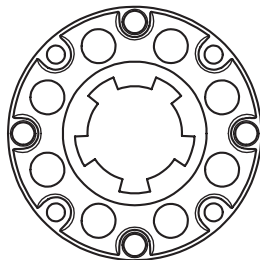
1-E015 x3
E-Ring(E1.5)
Eリング

1-E020 x3
E-Ring(E2.0)
Eリング

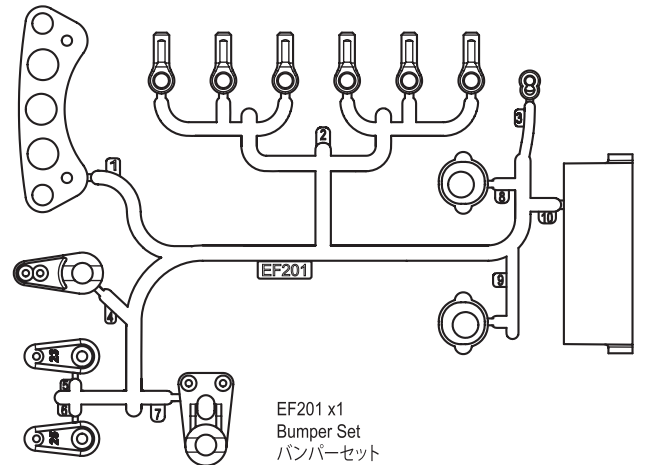
Plastic Parts / プラスチックパーツ



EFW007-71 x1
Ball Diff Spur Gear 48Px71T
ボールデフスパーギヤ 48Px71T



EF202 ⑨ x1
Sprocket Guide
スプロケットガイド



EF201 x1
Bumper Set
バンパーセット



EF202 ① x1
Rear Sprocket
リヤスプロケット



EF240S-01 ② x1



EF240S-01 ③ x1



EF240S-01 ④ x1



EF240S-01 ⑤ x1



EF240S-01 ⑥ x1



EF240S-01 ⑦ x1



EF230 ⑧ x1



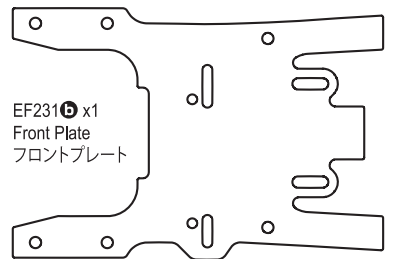
EF230 ⑨ x1



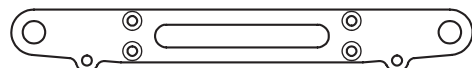
EF230 ⑩ x1



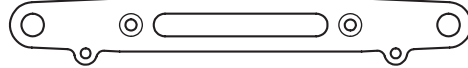
EF230 ⑪ x1



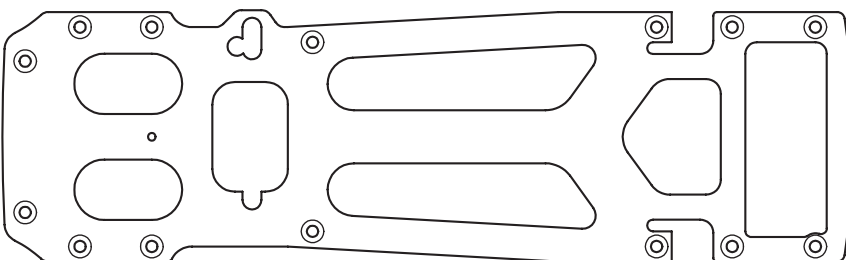
EF231 ⑫ x1
Front Plate
フロントプレート



EF205 ⑬ x1
Upper Suspension Arm
アッパーサスペンションアーム



EF205 ⑭ x1
Lower Suspension Arm
ローアサスペンションアーム



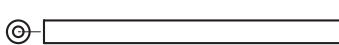
EF231 ⑫ x1
Main Chassis
メインシャシー



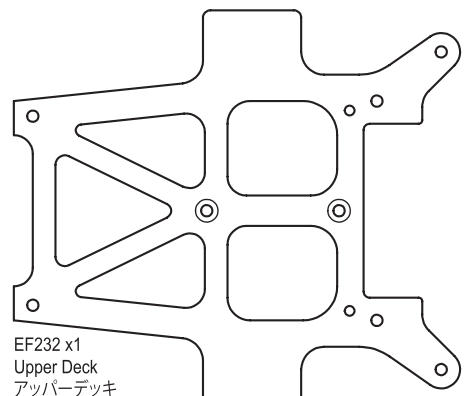
EF241 ⑮ x1
Shock Wrench A
ショックレンチ A



EF241 ⑯ x1
Shock Wrench B
ショックレンチ B

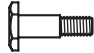

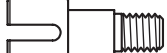
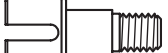
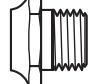
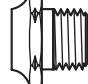


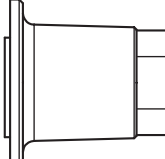
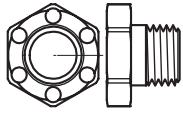
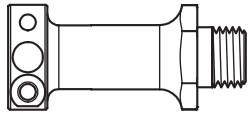




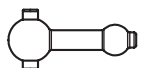


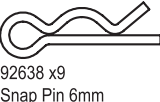




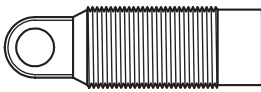

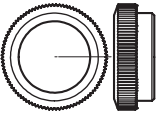
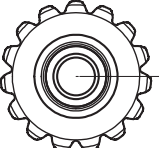



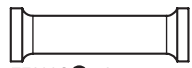






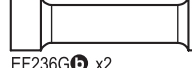

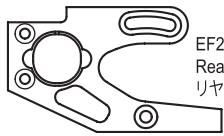




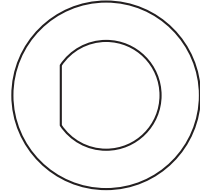
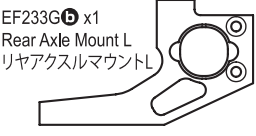








1708B x1
Antenna pipe
アンテナパイプ






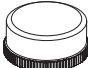

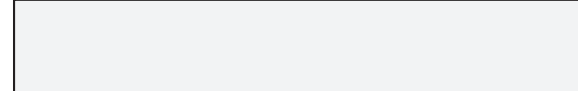

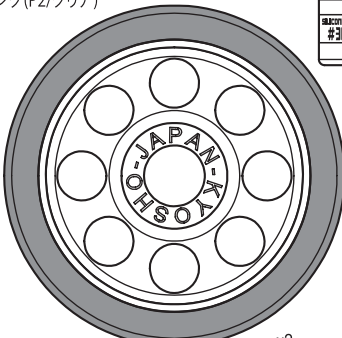
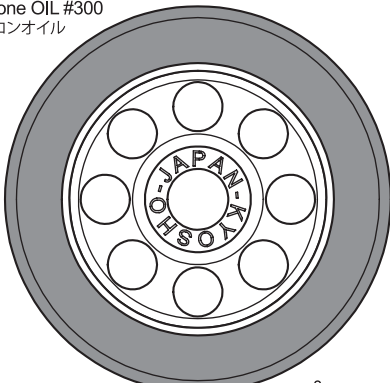


EF232 x1
Upper Deck
アッパーデッキ

Metal Parts, ETC / メタルパーツ

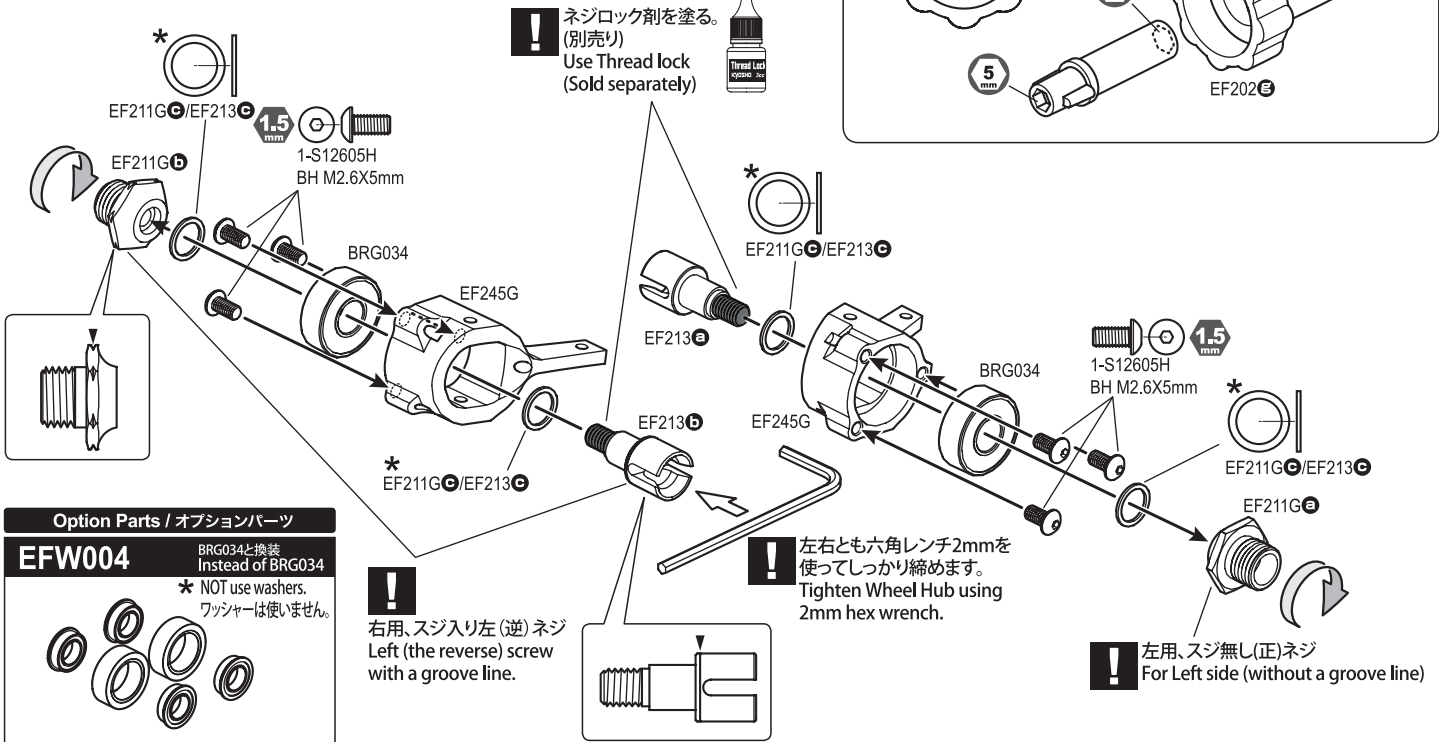
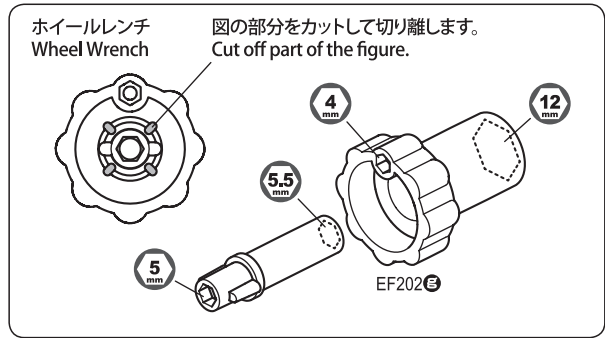
 EF235 x4 King Pin Ext キングピンExt	 EF239G/MXW007 x4 4.8 Brass Ball 4.8ブラスボール	 EF213 x1 Front Wheel Shaft L フロントホイールシャフトL	 EF213 x1 Front Wheel Shaft R フロントホイールシャフトR	 EF211G x1 Front Wheel Hub L フロントホイールハブL	 EF211G x1 Front Wheel Hub R フロントホイールハブR	 EF244G x3 LW Wheel Nut Gold 軽量ホイールナット ゴールド	 EF242G x1 Damper Ball ダンパーボール
 EFW007-02 x1 6mm Ball Diff Hub R 6mm ボールデフハブR	 EFW007-05 x1 6mm Ball Diff Wheel Bolt 6mmボールデフホイールボルト	 EFW007-03 x1 6mm Ball Diff Hub L 6mmボールデフハブL	 EFW007-04 x1 Bearing Collar ベアリングカラー	 EFW007-03 x1 6mm Rear Shaft Collar 6mm リヤシャフトカラー	 EFW007-04 x1 6mm Bushing 6mm ブッシング	 EFW007-04 x1 Thrust Spacer スラストスペーサー	
 EF237 x1 Front Axle Ext フロントアクスルExt	 UT019 x4 Flange Metal 3x6mm フランジメタル	 EF239G x2 Tie Rod M2x35 タイロッド	 92638 x9 Snap Pin 6mm スナップピン	 EF219G x3 Body Mount A ボディーマウントA	 EF219G x1 Body Mount B ボディーマウントB	 EF219G x4 Body Mount Washer ボディーマウントワッシャー	 EF222 x1 Pinion Gear 21T 48P Long ピニオンギヤ ロング
 EFW014 x1 Threaded Shock Body 調整式ショックボディ	 EFW014 x1 Shock Cap ショックキャップ	 EFW014 x1 Spring Adjuster スプリングアジャスター	 EF234 x1 Front Sprocket Ext フロントsprocketExt	 EF205 x2 Knuckle Stopper ナックルストッパー	 SC222-02B x1 Shock Spring ショックスプリング	 EF243 x2 Front Spring M フロントスプリング M	 EF236G x2 Deck Post S デッキポストS
 EF240S-01 x1 Shock Shaft ショックシャフト	 EF239G x2 Collar 4x2.2mm カラー	 EF230 x2 Servo Saver Spring サーボセーバースプリング	 EF214 x1 Front Axle L フロントアクスルL	 EFW007-04 x1 Tensionner Spring テンションスプリング	 EF243 x2 Front Spring M フロントスプリング M	 EF236G x2 Deck Post L デッキポストL	
 EFW007-01 x1 6mm Carbon Diff. Axle 6mm カーボン デフアクスル	 EF233G x1 Rear Axle Mount R リヤアクスルマウントR	 EF233G x1 Rear Mount Bridge リヤマウントブリッジ	 EF207G x1 Front Axle Mount R フロントアクスルマウントR	 EF207G x1 Front Axle Mount L フロントアクスルマウントL	 EF239G x2 F Mount Spacer Fマウントスペーサー	 EFW007-06 x2 Diff Ring デフリング	
 EF233G x1 Rear Axle Mount L リヤアクスルマウントL	 EF233G x1 Shock Stay ショックステー	 EF245G x2 LW Knuckle Arm 軽量ナックルアーム	 EF218 x1 Ladder Chain チェーン	 EF238G x2 Servo Mount B サーボマウント B	 EFW007-04 x2 Crip Ring クリップリング		
		 EF242G x1 Antenna Wire アンテナワイヤー					

Rubber Parts, ETC / ラバーパーツ、その他

 SC222-04 x1 Shock Gasket 10mm ショックガスケット 10mm	 EFW014 x2 Adjuster O-Ring アジャスターOリング	 ORG02BK x5 O-Ring (P2/Black) Oリング (P2/ブラック)	 ORG02CL x1 Silicone O-Ring (P2/Clear) シリコンOリング (P2/クリア)	 96441C x1 Sponge Tape スポンジテープ	 96510 x1 High Durability Ball Diff.Grease (10g) 高耐久性ボールデフグリス (10g)	 SIL0300-8 x1 Silicone OIL #300 シリコンオイル
 94752 x1 Waterproofing Tape 防水クリアテープ	 Glass Tape ガラステープ	※単品販売はありません。 Not sold separately		 Pre-Shaped Front Tire H38 [°] フロントタイヤ H38 [°] 接着整済済	 Pre-Shaped Rear Tire L25 [°] リヤタイヤ L25 [°] 接着整済済	

1 ナックルアーム Knuckle Arm

OPEN BAG A



Option Parts / オプションパーツ

EFW004 BRG034と換装
Instead of BRG034

* NOT use washers.
ワッシャーは使いません。

Front Double Bearing (Gold/2pcs/FANTOM EP-4WD)
フロントダブルベアリング (ゴールド/2入/ファントム EP-4WD)

2 フロントドライブ Front Drive

OPEN BAG B

! EF234内部のワンウェイベアリングには付属のボールデフグリスまたは、別売りの専用グリスを塗布します。
Apply Ball Diff. Grease or special grease (sold separately) to the one-way bearing in side of #EF234.

96509
One Way Bearing Grease
ワンウェイベアリンググリス

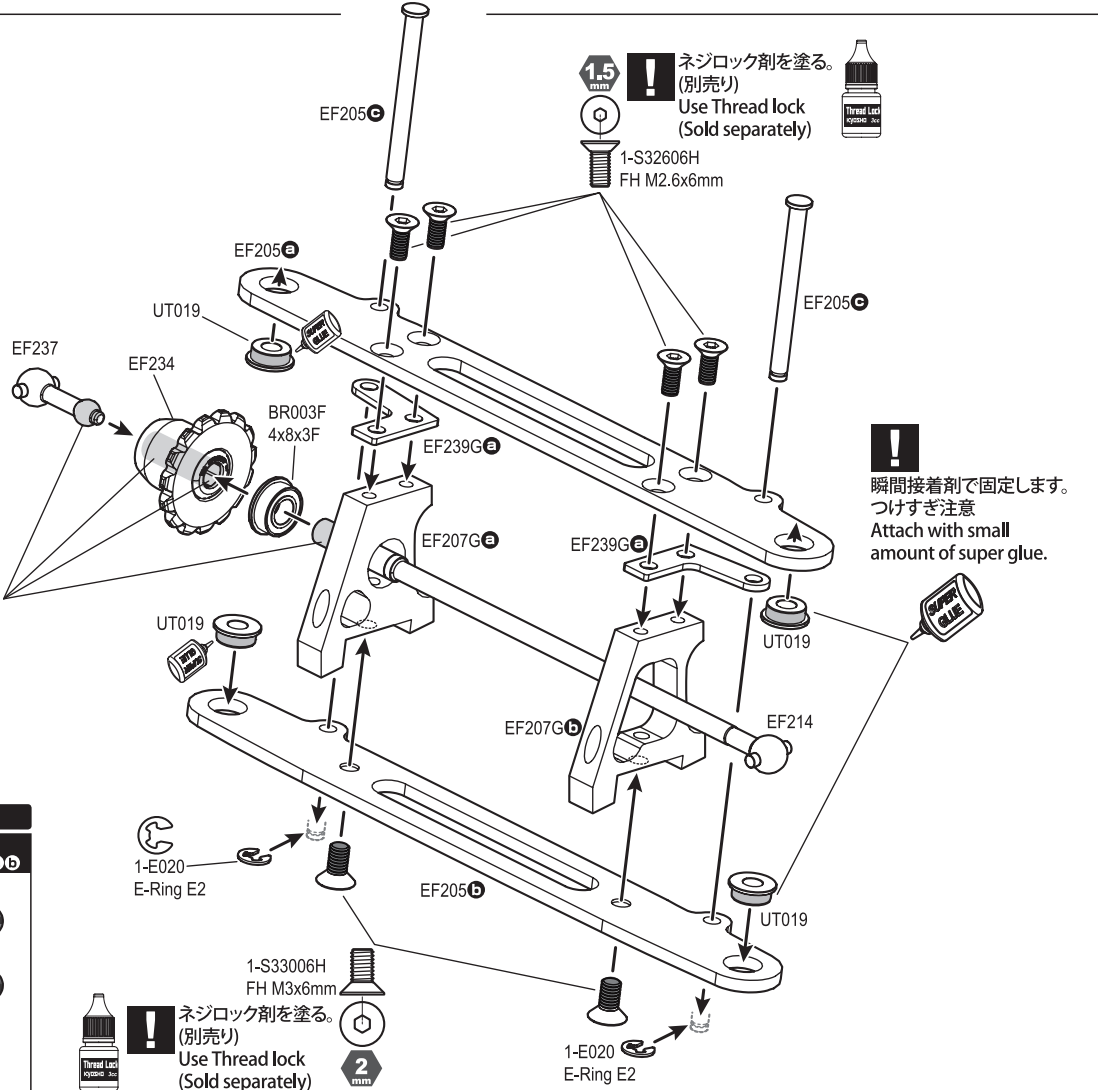
Or
または

96510
High Durability Ball Diff. Grease
高耐久性ボールデフグリス

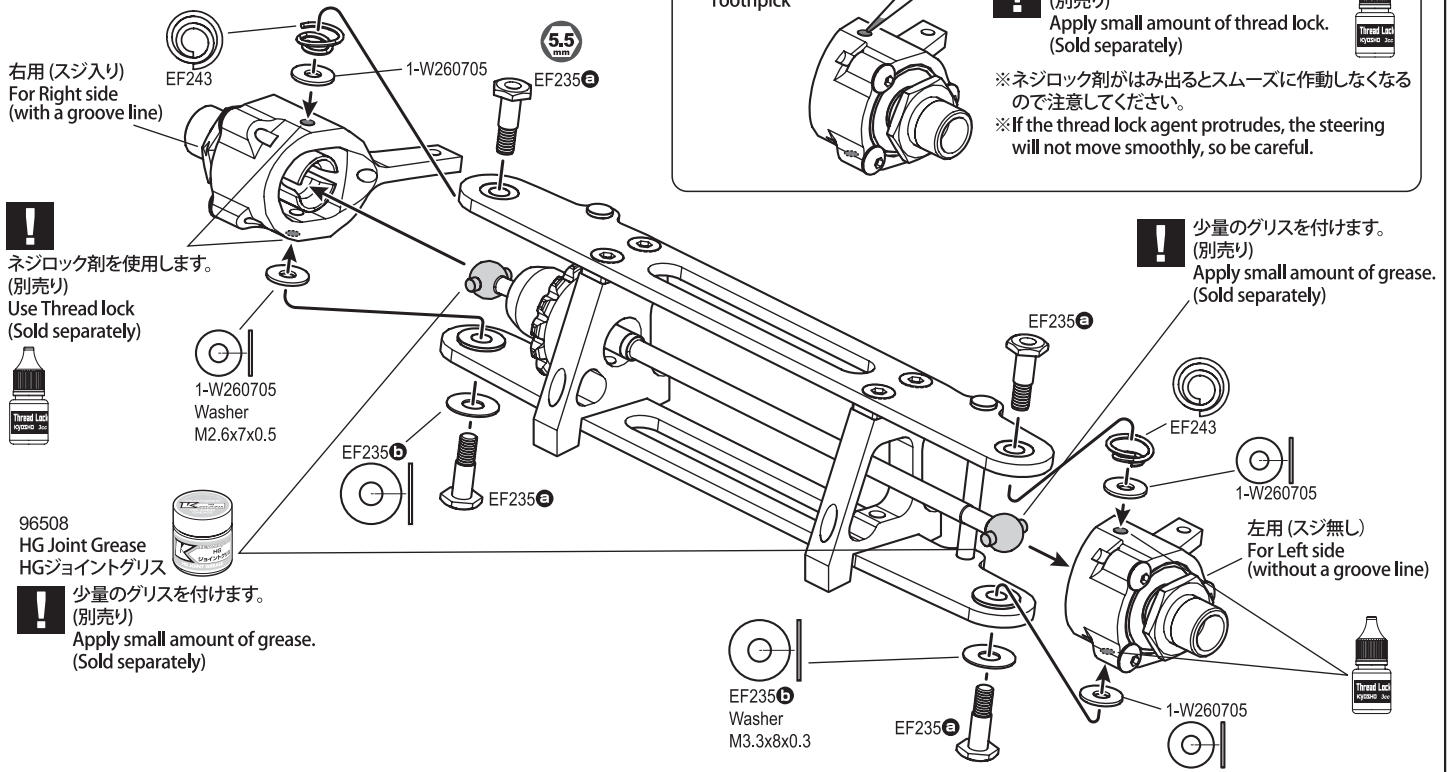
Option Parts / オプションパーツ

EFW005 EF205と換装
Instead of EF205

Carbon Suspension Arm (FANTOM EP-4WD)
カーボンササアーム (ファントム EP-4WD)

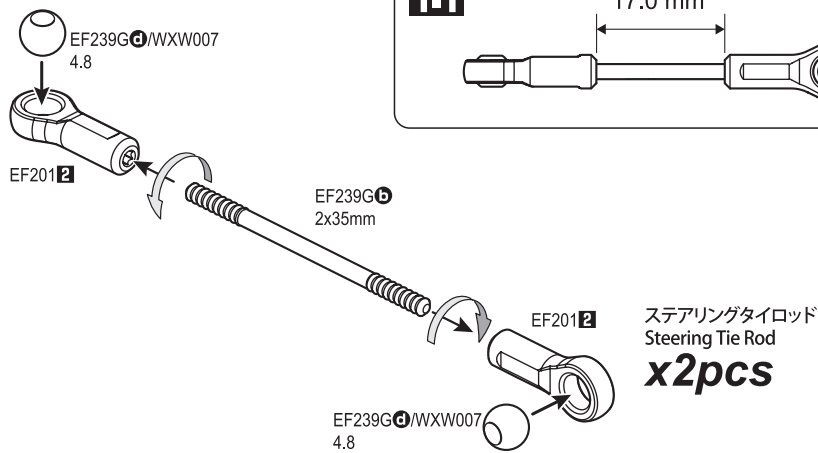


3 フロントドライブ Front Drive



4 ステアリングタイロッド Steering Tie Rod

OPEN BAG C

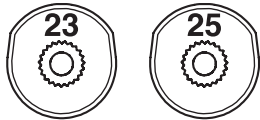


5 サーボセーバー Servo Saver

サーボホーン
Servo Horn

EF230^a 23T
SANWA, KO

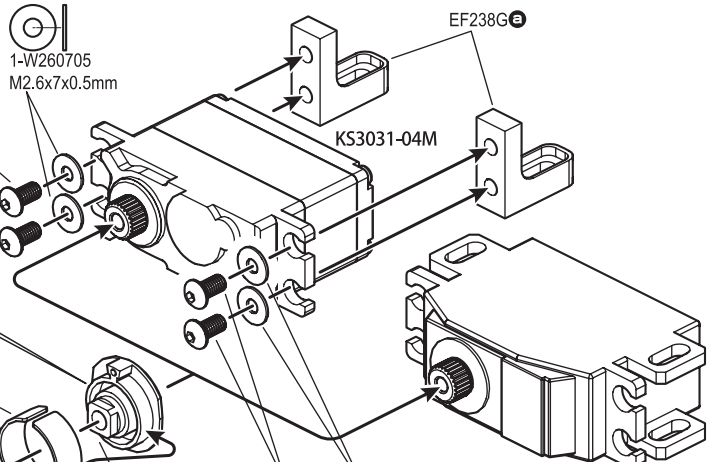
EF230^b 25T
FUTABA, KYOSHO



1.5 mm

1-W260705
M2.6x7x0.5mm

1-S12605H
BH M2.6x5mm



サーボに合わせたネジを使います。
Match the screw with servo type.

EF230^a/EF238G^b
BS M2.6x8mm

EF230^b

1-S02608TPB
TBP M2.6x8mm

1-S13008H
BS M3x8mm

ステアリングサーボ
(別売り)
Steering Servo
(Sold separately)
サーボのニュートラルを
出しておきます。
The steering servo is in
neutral position.

凸凹を合わせる。
Match the shape.

6 フロントドライブ Front Drive



EF219G
Body Mount Washer

! ボディに合わせて枚数を調整します。(標準2枚)
2mmの高さ調整ができます。
The number is adjusted according to the
body. 2 pieces as standard.
It is able to adjust the height of 2mm.

EF201

! エポキシ接着剤で固定します。つけすぎ注意
Attach with small amount of Epoxy Bond.



EF231e

1-S33012H
FH M3x12mm

2mm

! 向き注意!
Note direction!

1-S33008H
FH M3x8mm

2mm

ネジロック剤を使用します。
(別売り)
Use Thread lock
(Sold separately)

1-N2630N
M2.6

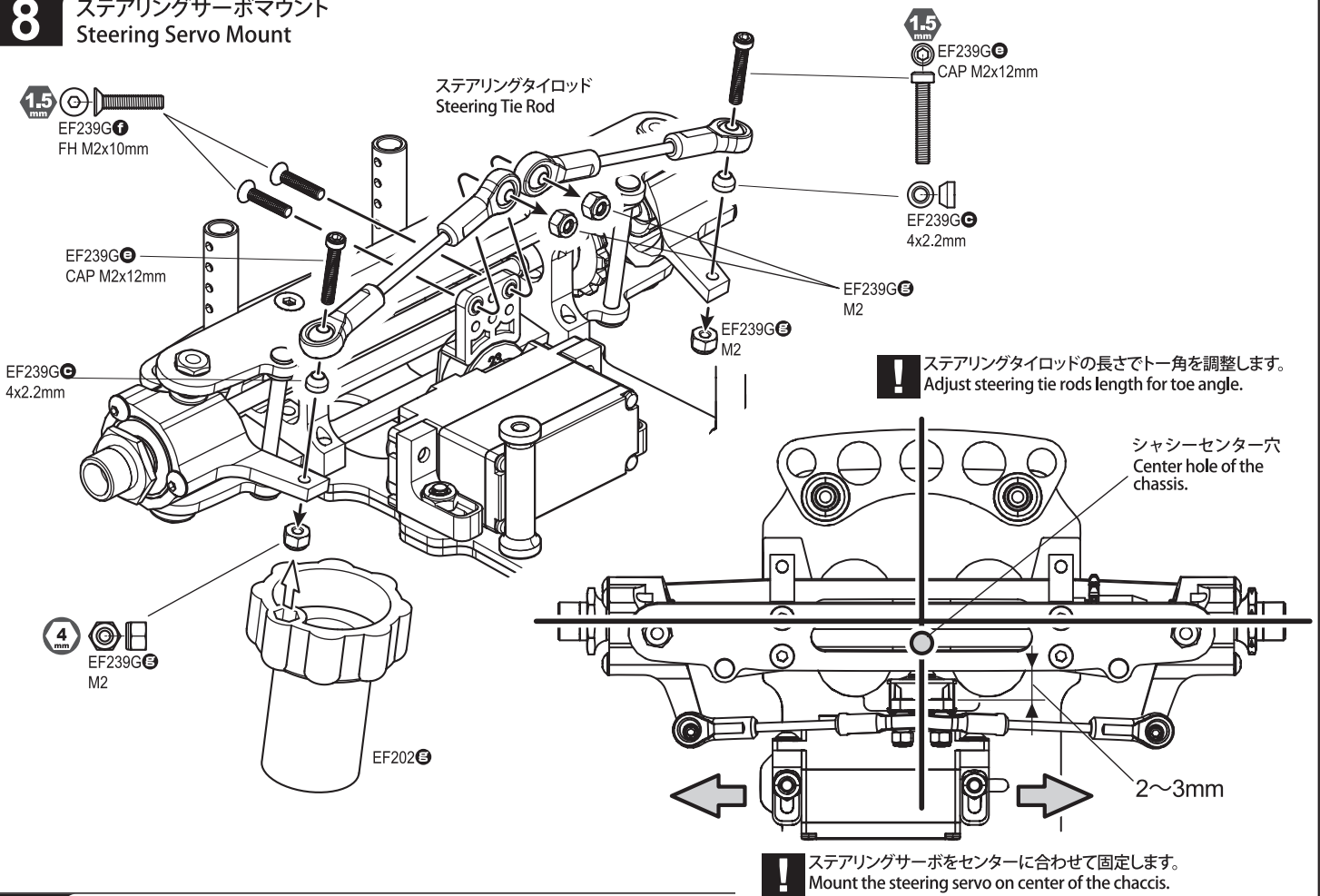
! サンワPGS-HRサーボ用取付穴
Mount holes for Sanwa
PGS-HR servo.

1.5mm EF230f/EF238Gb
BH M2.6x8mm

EF230f/EF238Gb
BH M2.6x8mm

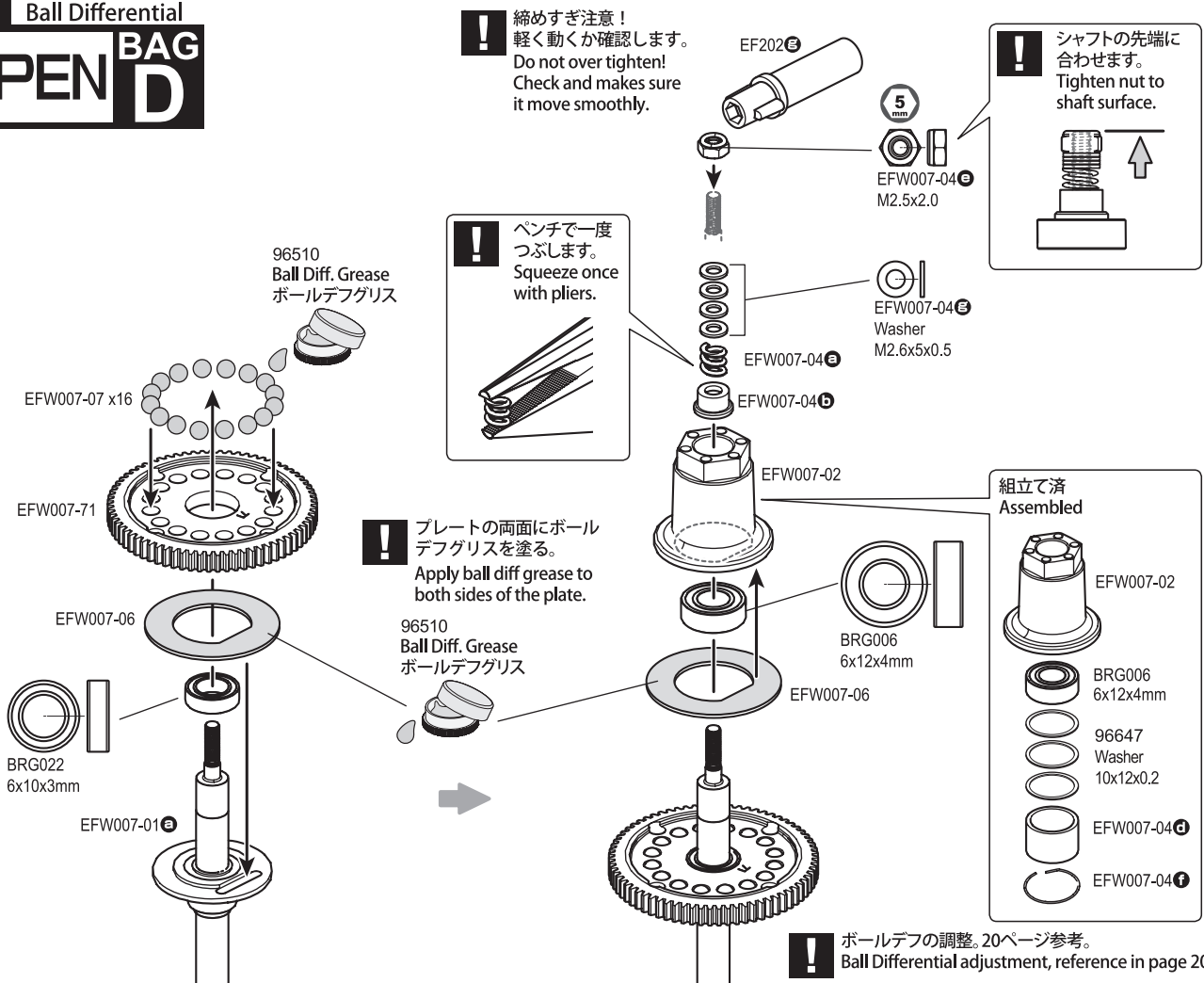
1.5mm

8 ステアリングサーボマウント Steering Servo Mount



9 ボールデフ Ball Differential

OPEN BAG D

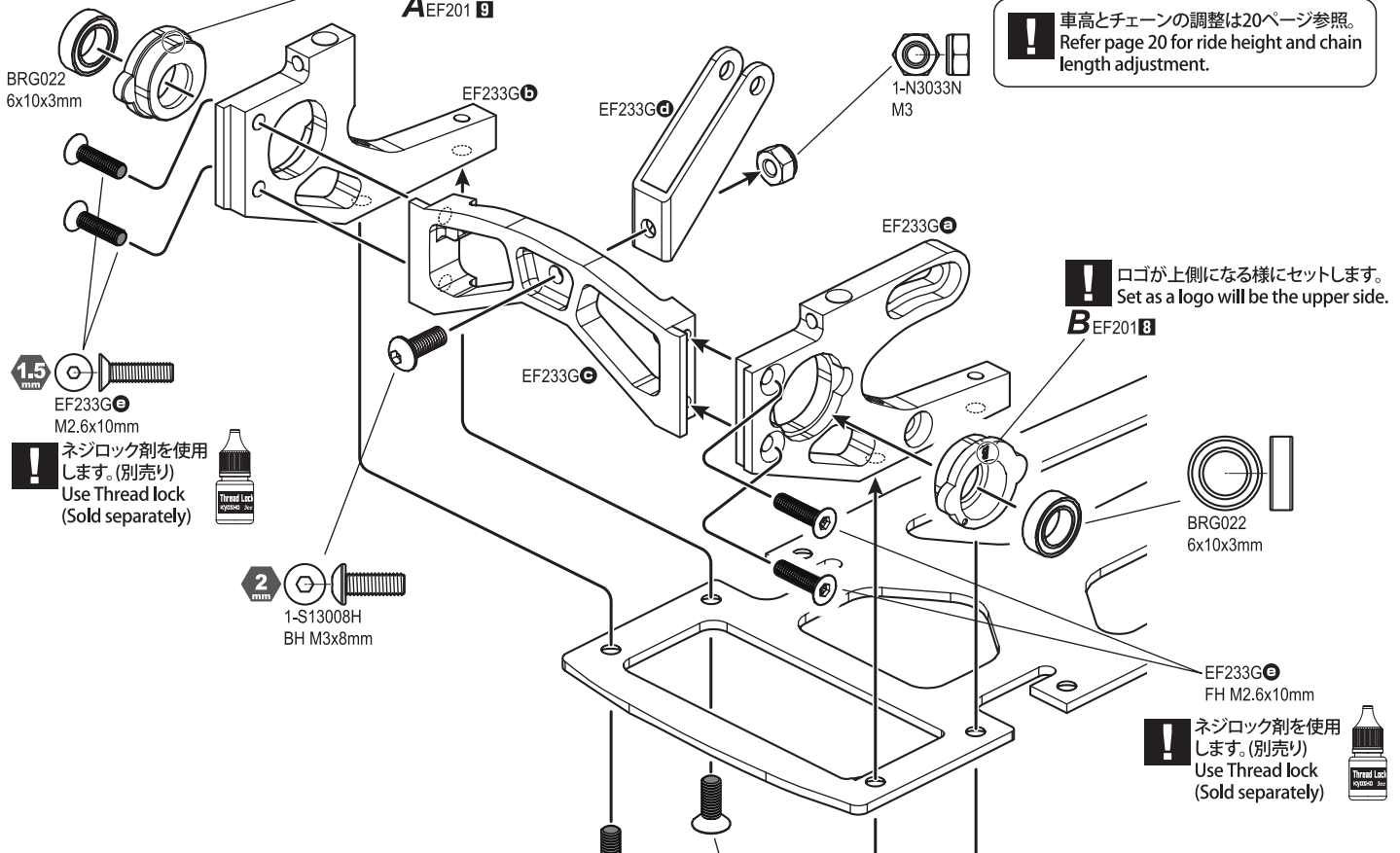


10 リヤアクスルマウント Rear Axle Mount

! ロゴが上側になる様にセットします。
Set as a logo will be the upper side.

A EF201 **!**

! 車高とチェーンの調整は20ページ参照。
Refer page 20 for ride height and chain length adjustment.



! ロゴが上側になる様にセットします。
Set as a logo will be the upper side.

B EF201 **!**

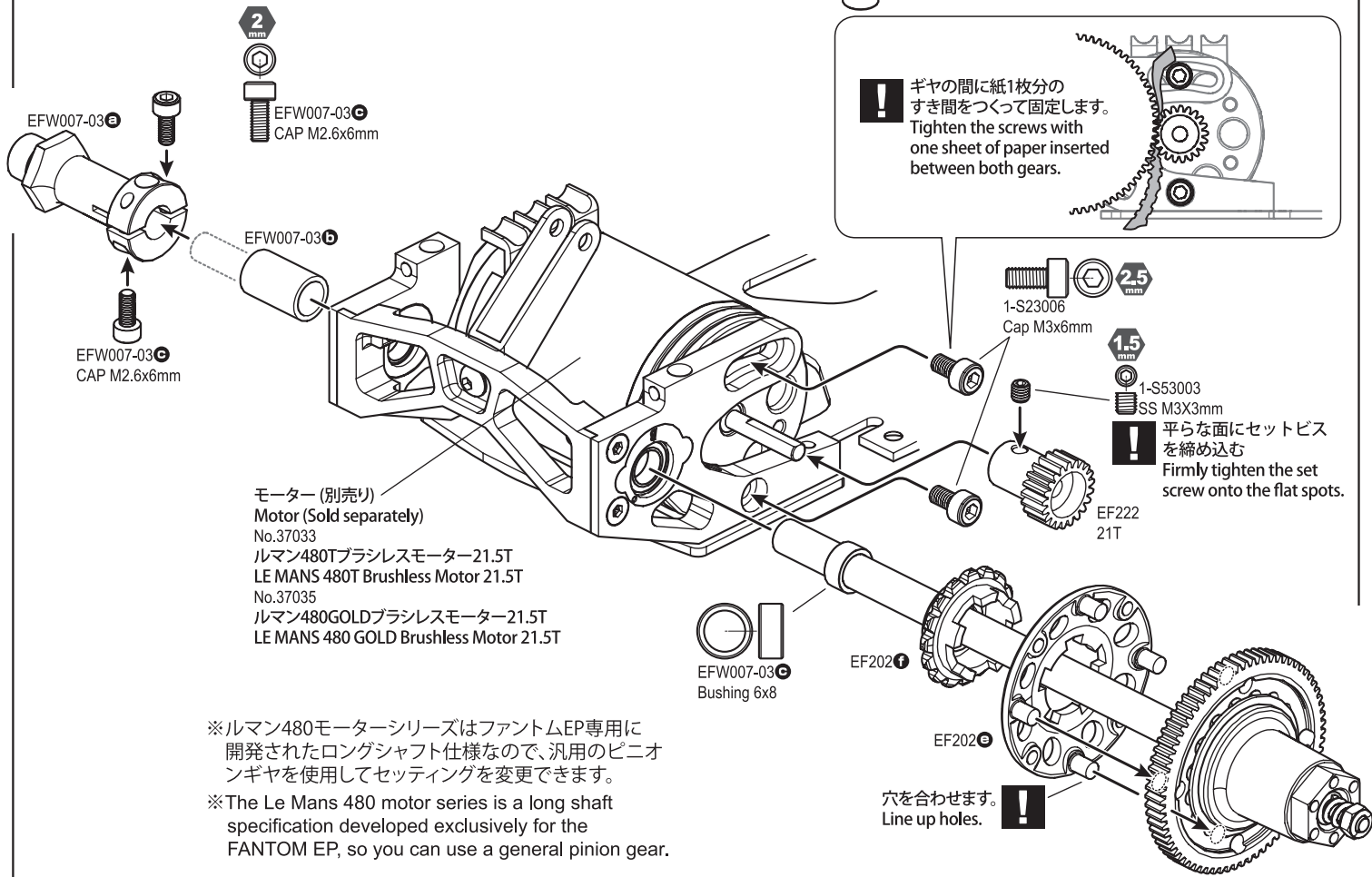
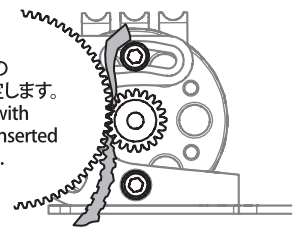
! ネジロック剤を使用します。(別売り)
Use Thread lock (Sold separately)

11 デフギヤ Diff Gear

! ネジロック剤を使用します。(別売り)
Use Thread lock (Sold separately)

1-S33008H FH M3x8mm

! ギヤの間に紙一枚分のすき間をつくって固定します。
Tighten the screws with one sheet of paper inserted between both gears.



! 平らな面にセットビスを締め込む
Firmly tighten the set screw onto the flat spots.

モーター (別売り)
Motor (Sold separately)
No.37033
ルマン480Tブラシレスモーター-21.5T
LE MANS 480T Brushless Motor 21.5T
No.37035
ルマン480GOLDブラシレスモーター-21.5T
LE MANS 480 GOLD Brushless Motor 21.5T

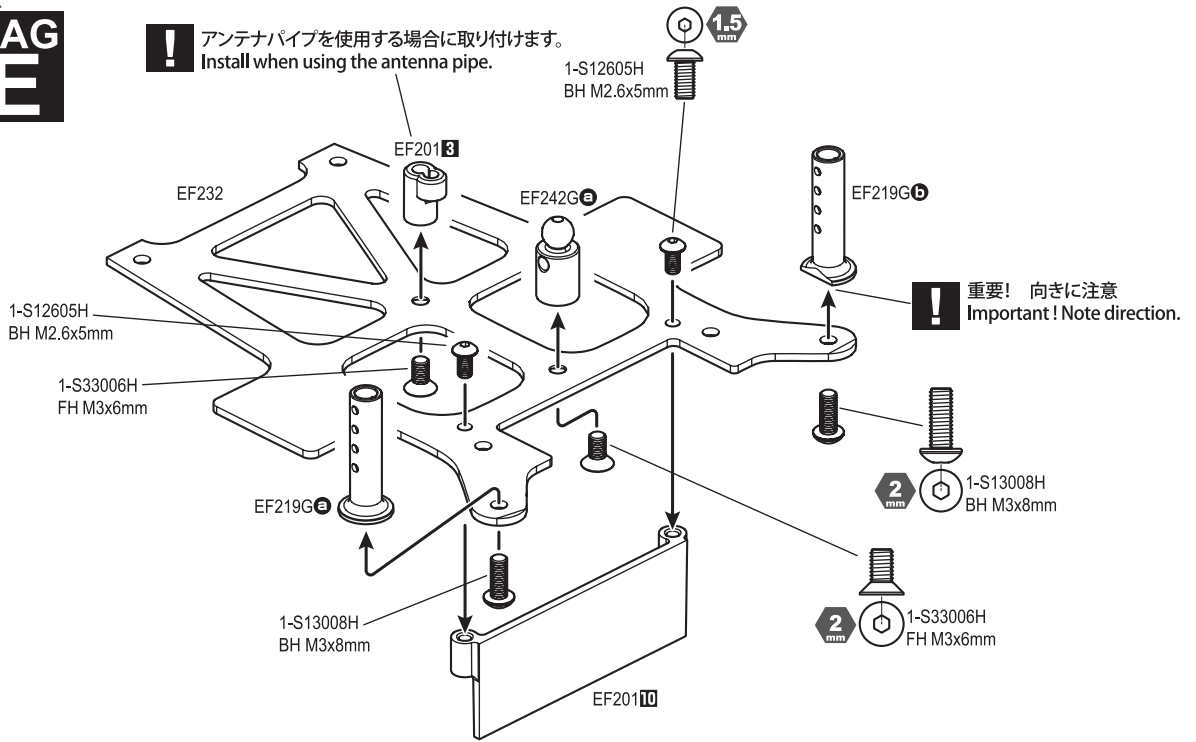
穴を合わせます。
Line up holes. **!**

※ルマン480モーターシリーズはファントムEP専用が開発されたロングシャフト仕様なので、汎用のピニオンギヤを使用してセッティングを変更できます。

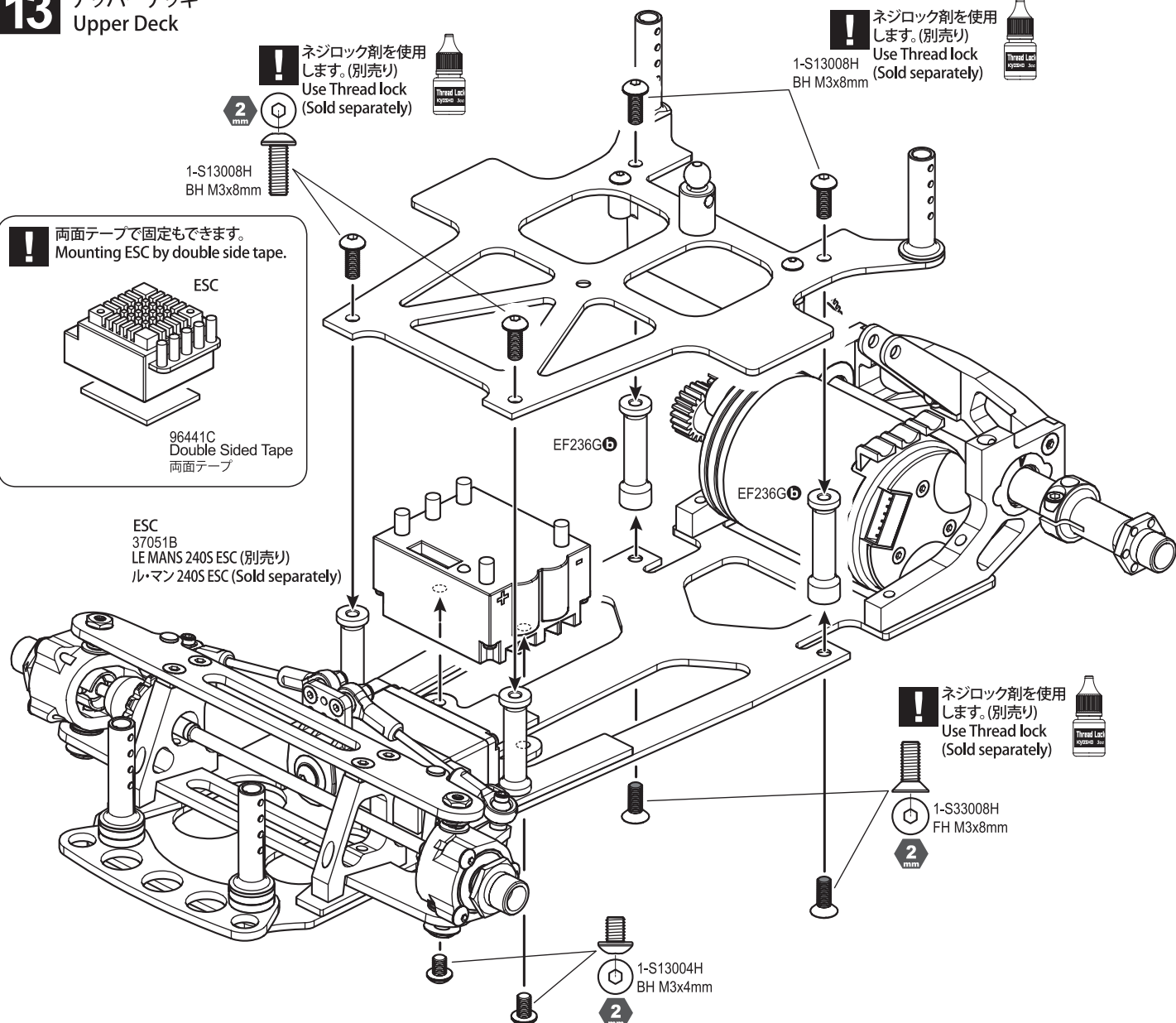
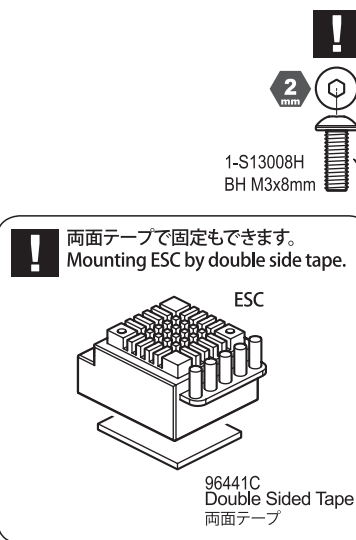
※The Le Mans 480 motor series is a long shaft specification developed exclusively for the FANTOM EP, so you can use a general pinion gear.

12 アッパーデッキ Upper Deck

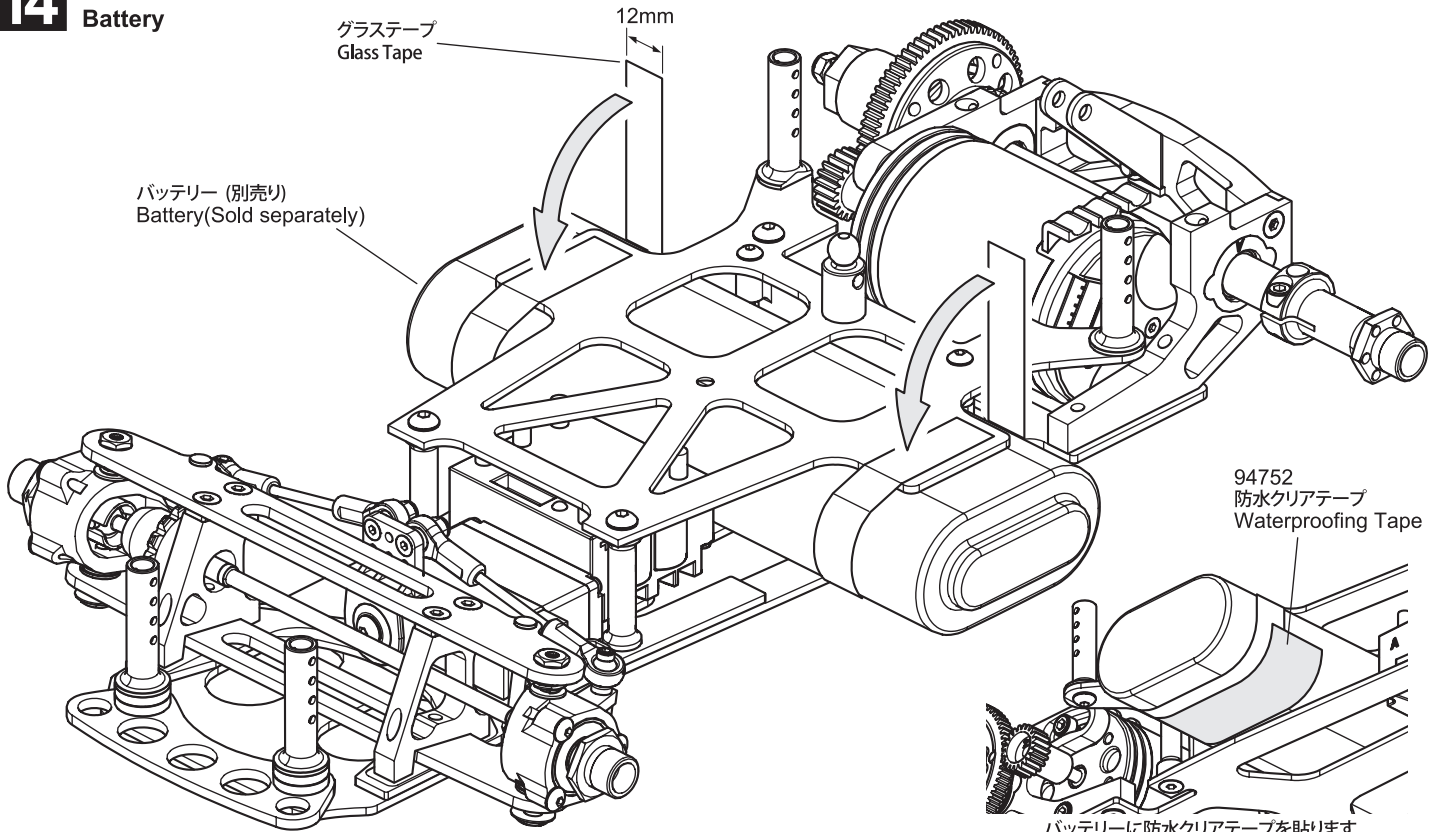
OPEN BAG E



13 アッパーデッキ Upper Deck



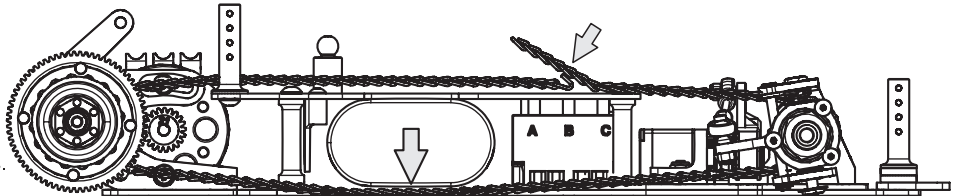
14 バッテリー Battery



バッテリーに防水クリアテープを貼ります。
Apply waterproofing tape on the battery.

15 チェーン Chain

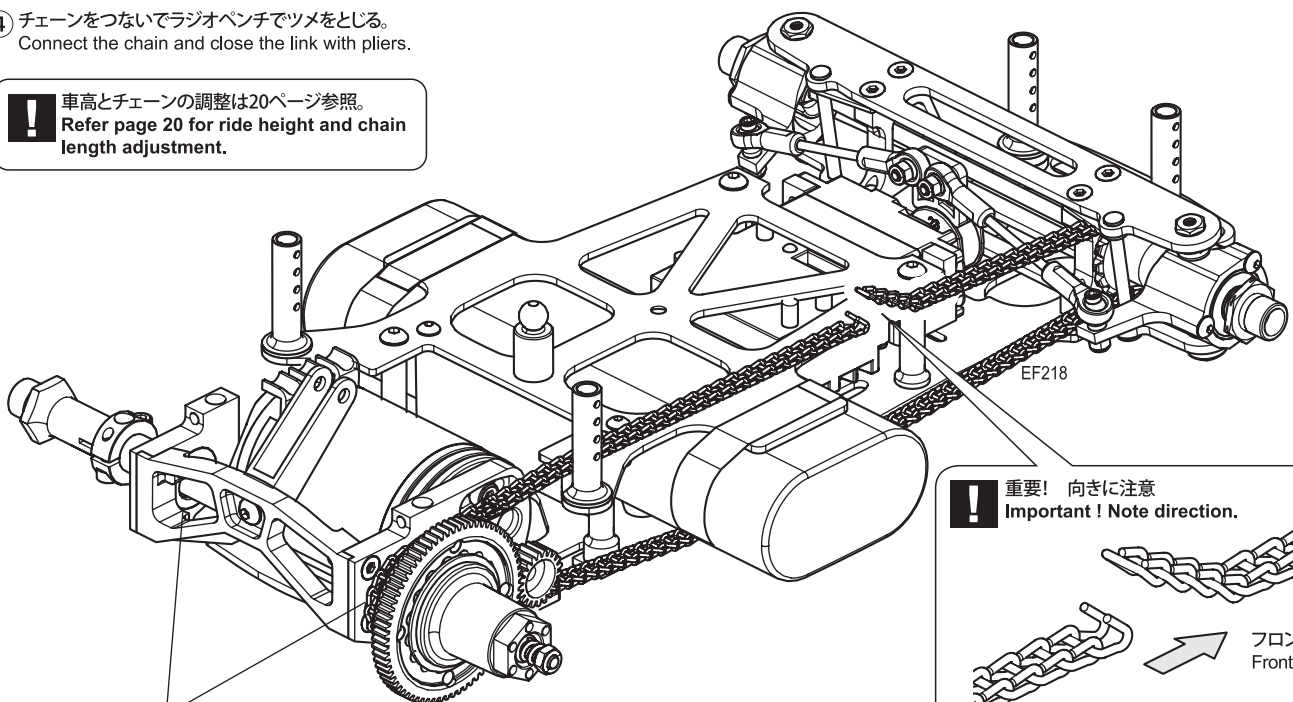
- ① チェーンを前後スプロケットに通し、図を参考につなぐ位置を決める。
Chain should go over front and rear sprockets, then choose where to connect as shown.
- ② マイナスドライバーで↓部のチェーンのツメを起す。
Use a flathead screwdriver to raise the chain tabs.



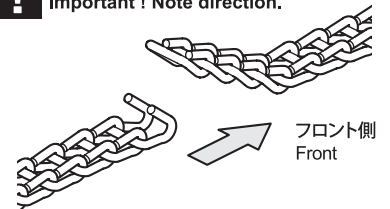
シャーンが反っていない状態で最低3mm程度のクリアランスを確保します。
About at least 3mm of clearance is secured when chassis is NOT curving.

- ③ 余分なチェーンをはずす。
Remove unwanted chain links.
- ④ チェーンをつないでラジオペンチでツメをとじる。
Connect the chain and close the link with pliers.

! 車高とチェーンの調整は20ページ参照。
Refer page 20 for ride height and chain length adjustment.

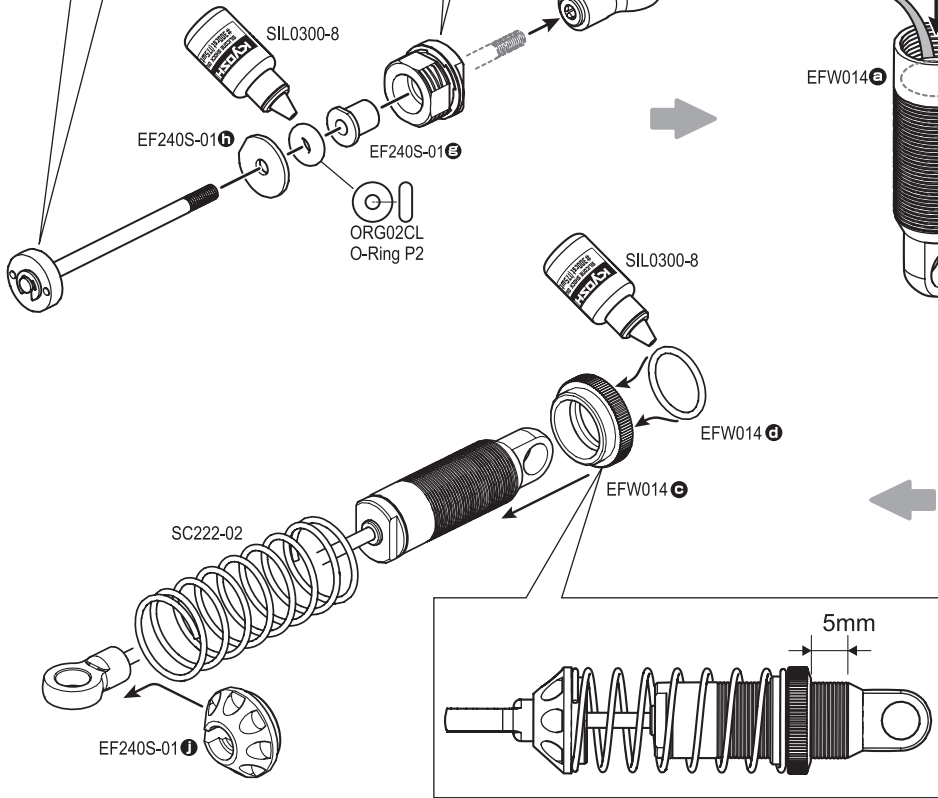
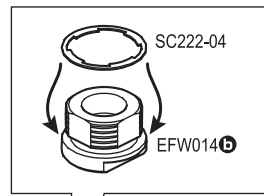
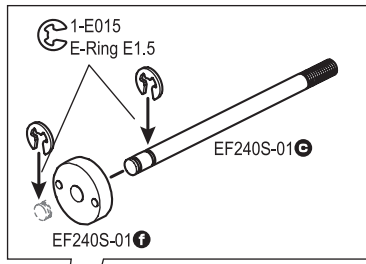


! 重要! 向きに注意
Important! Note direction.



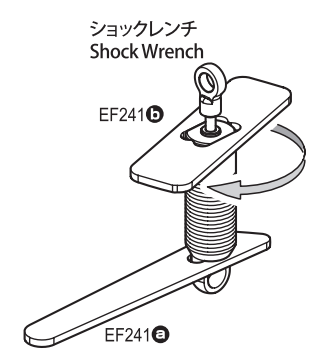
! リアアクスルアダプターでチェーンの張りを調整できます。20ページ参考。
Chain tension adjusted by rear axle adapter, 20 page reference.

16 ショック Shock

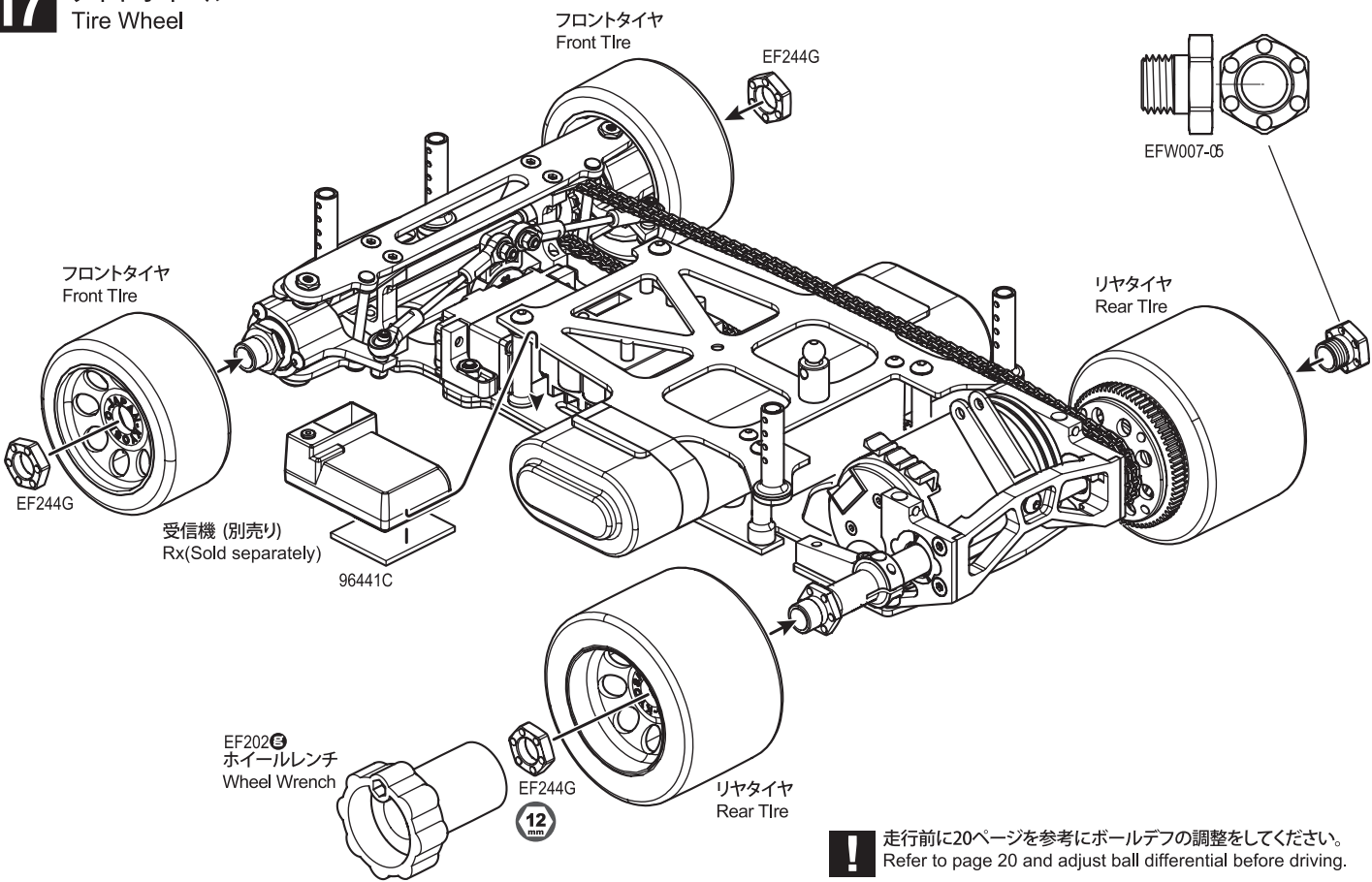


! このラインのところまでオイルを入れます。
Fill oil to this line.

! シャフトを最後までゆっくりと押し込み余分なオイルを抜きます。
Insert shaft all the way slowly and remove excess oil.

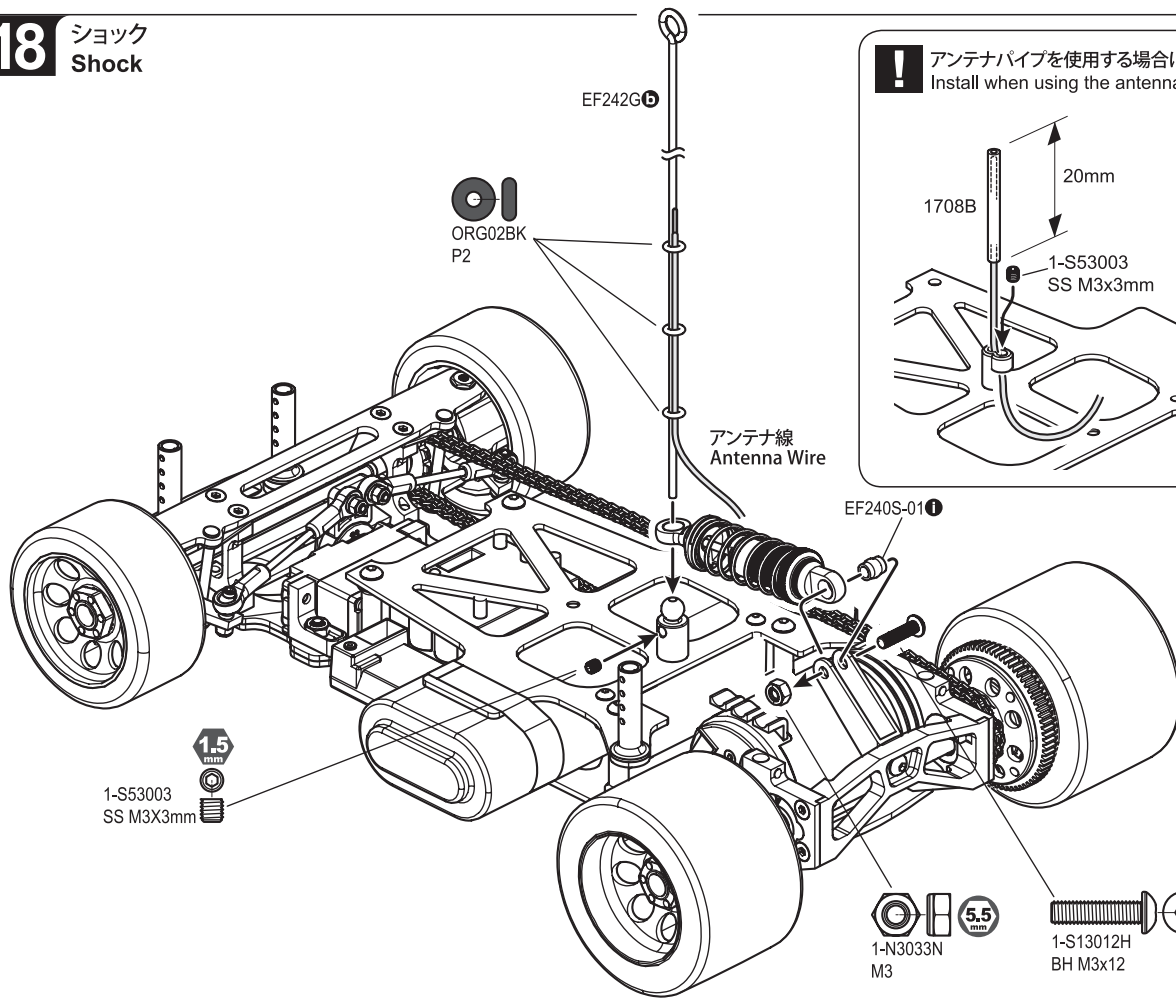


17 タイヤ ホイール Tire Wheel

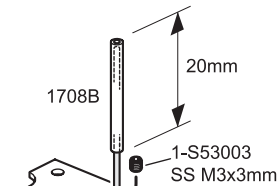


! 走行前に20ページを参考にボールデフの調整をしてください。
Refer to page 20 and adjust ball differential before driving.

18 ショック Shock



! アンテナパイプを使用する場合には取り付けます。
Install when using the antenna pipe.



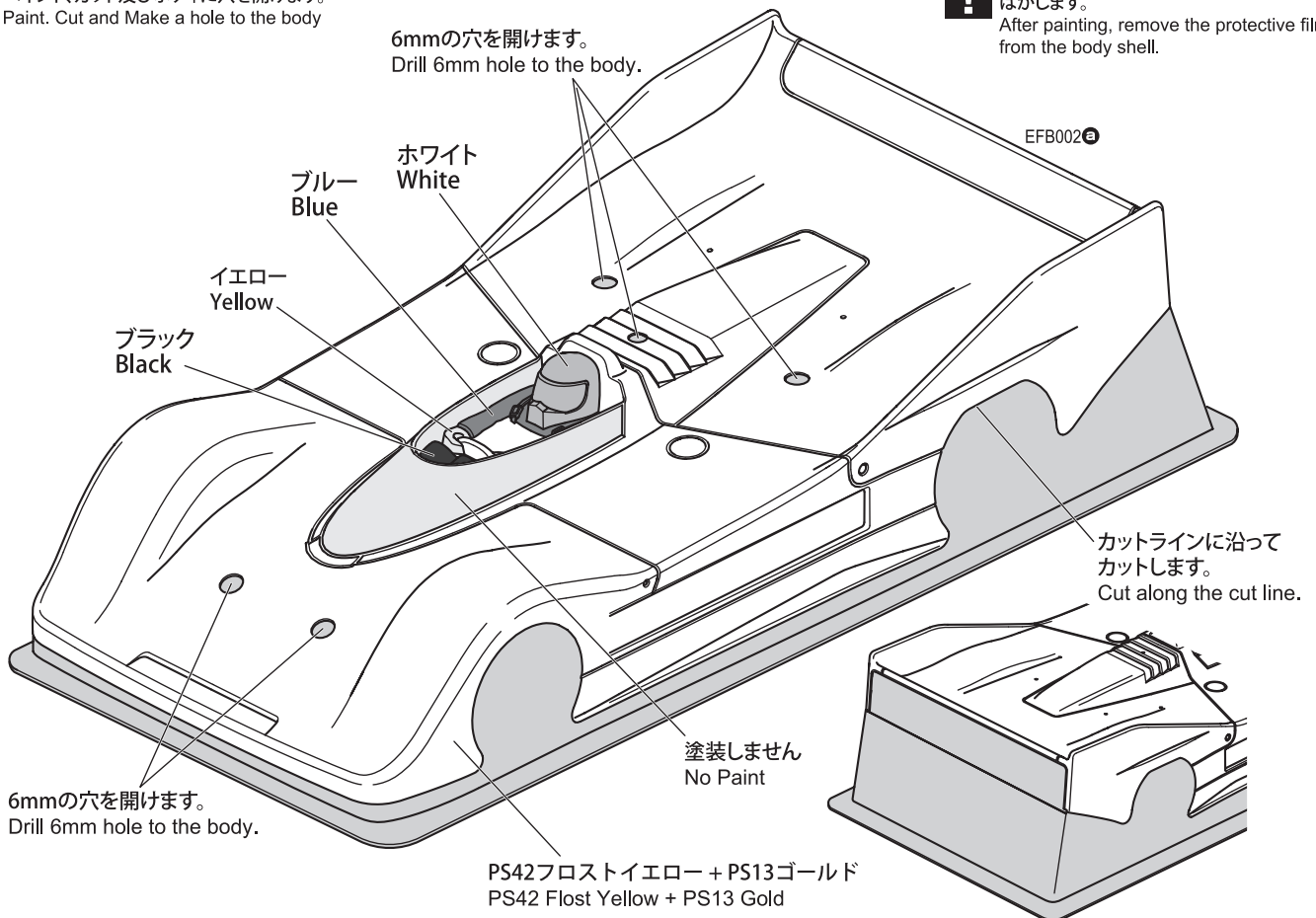
! アンテナ線が出ない
様にします。
Do not let antenna
wire outside of the
tube as damage
will occur.

19 ボディーカット、塗装、デカール Body Cut Paint Decal

ペイント、カット及びボディに穴を開けます。
Paint. Cut and Make a hole to the body

6mmの穴を開けます。
Drill 6mm hole to the body.

! 塗装後、ボディ表面の保護ビニールシートを
はがします。
After painting, remove the protective film
from the body shell.



6mmの穴を開けます。
Drill 6mm hole to the body.

カットラインに沿って
カットします。
Cut along the cut line.

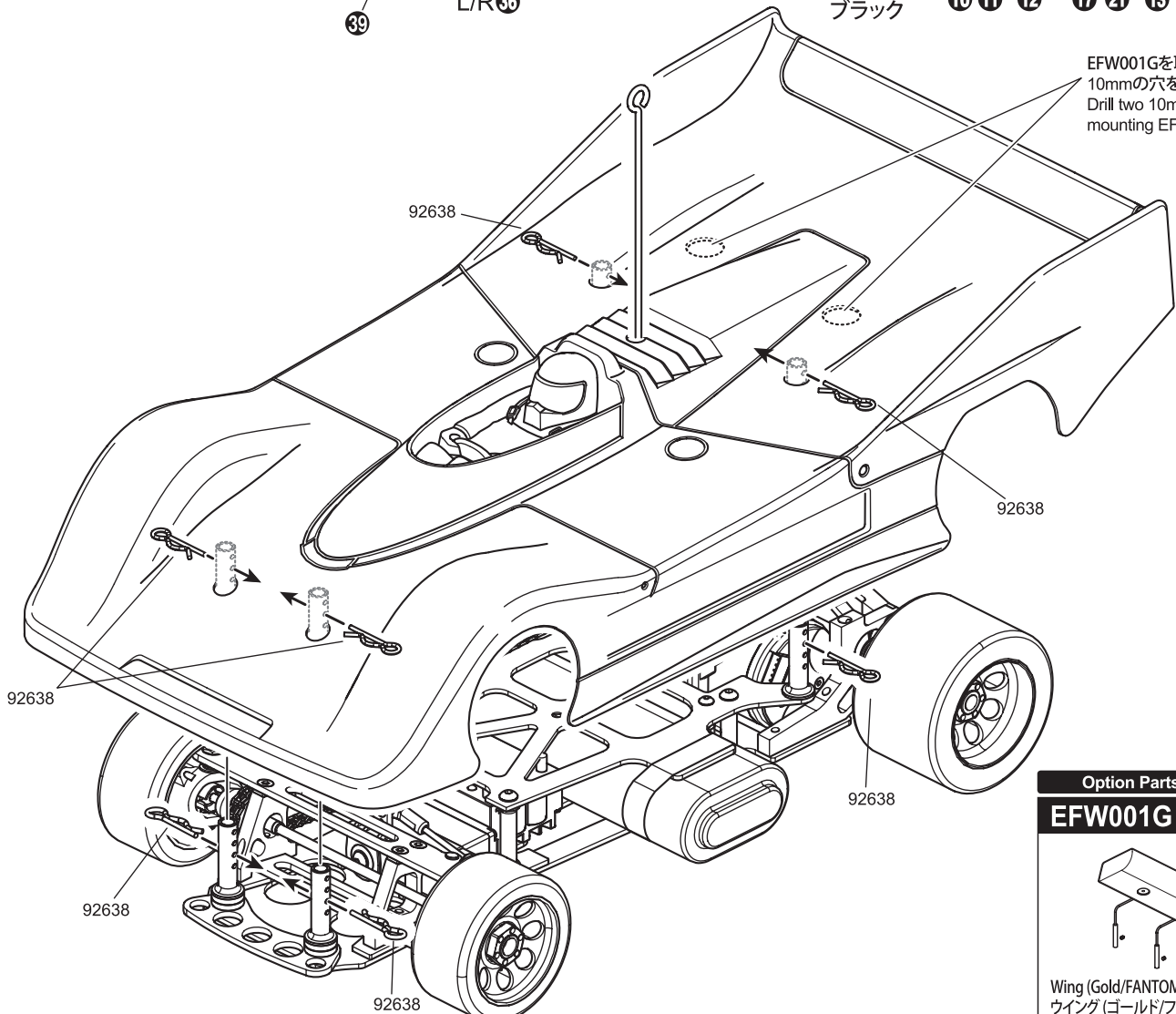
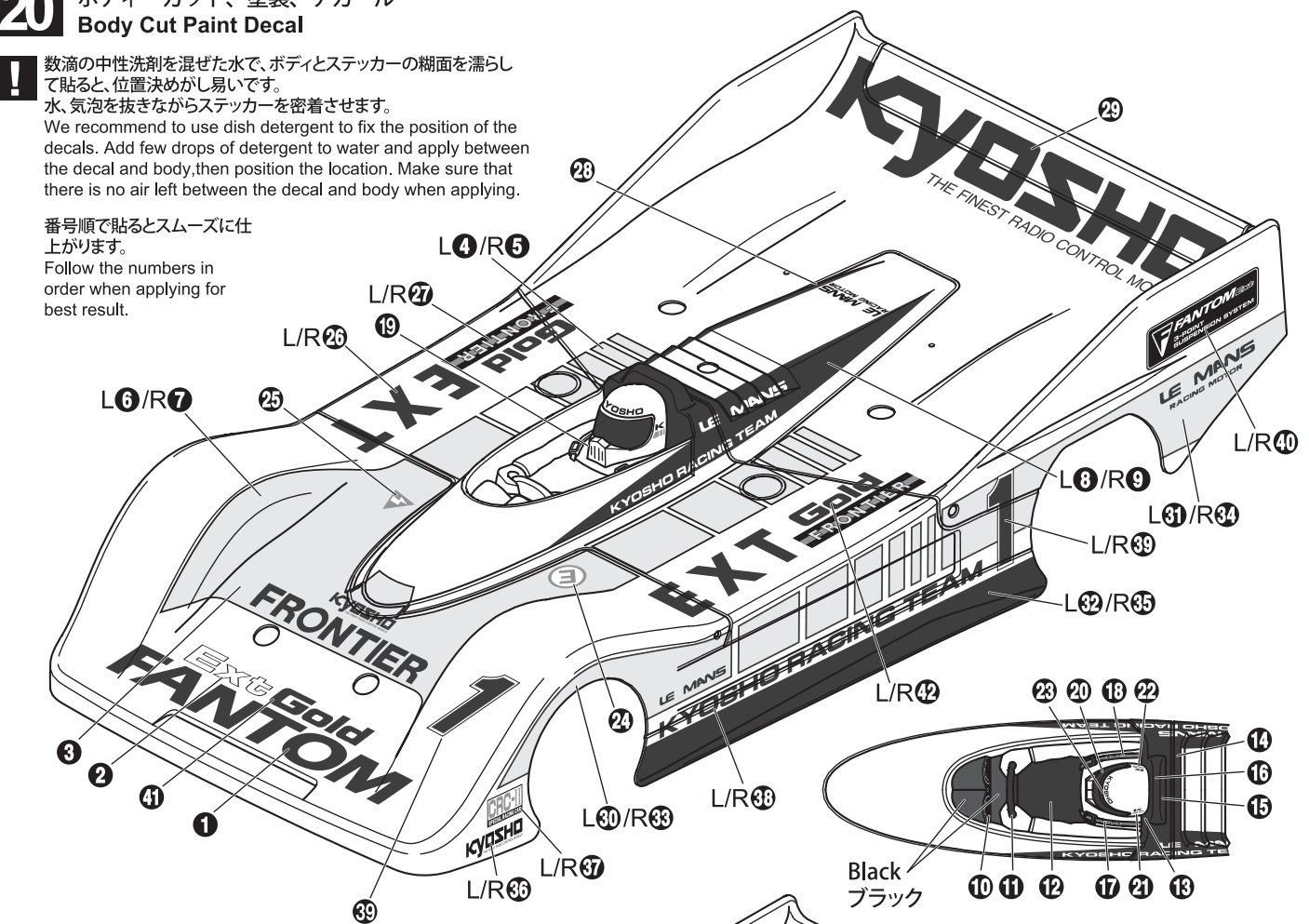
20 ボディーカット、塗装、デカール Body Cut Paint Decal

! 数滴の中性洗剤を混ぜた水で、ボディとステッカーの糊面を濡らして貼ると、位置決めがし易いです。
水、気泡を抜きながらステッカーを密着させます。

We recommend to use dish detergent to fix the position of the decals. Add few drops of detergent to water and apply between the decal and body, then position the location. Make sure that there is no air left between the decal and body when applying.

番号順で貼るとスムーズに仕上がります。

Follow the numbers in order when applying for best result.



EFW001Gを取付けるときは10mmの穴をあけます。
Drill two 10mm holes when mounting EFW001G.

Option Parts / オプションパーツ

EFW001G

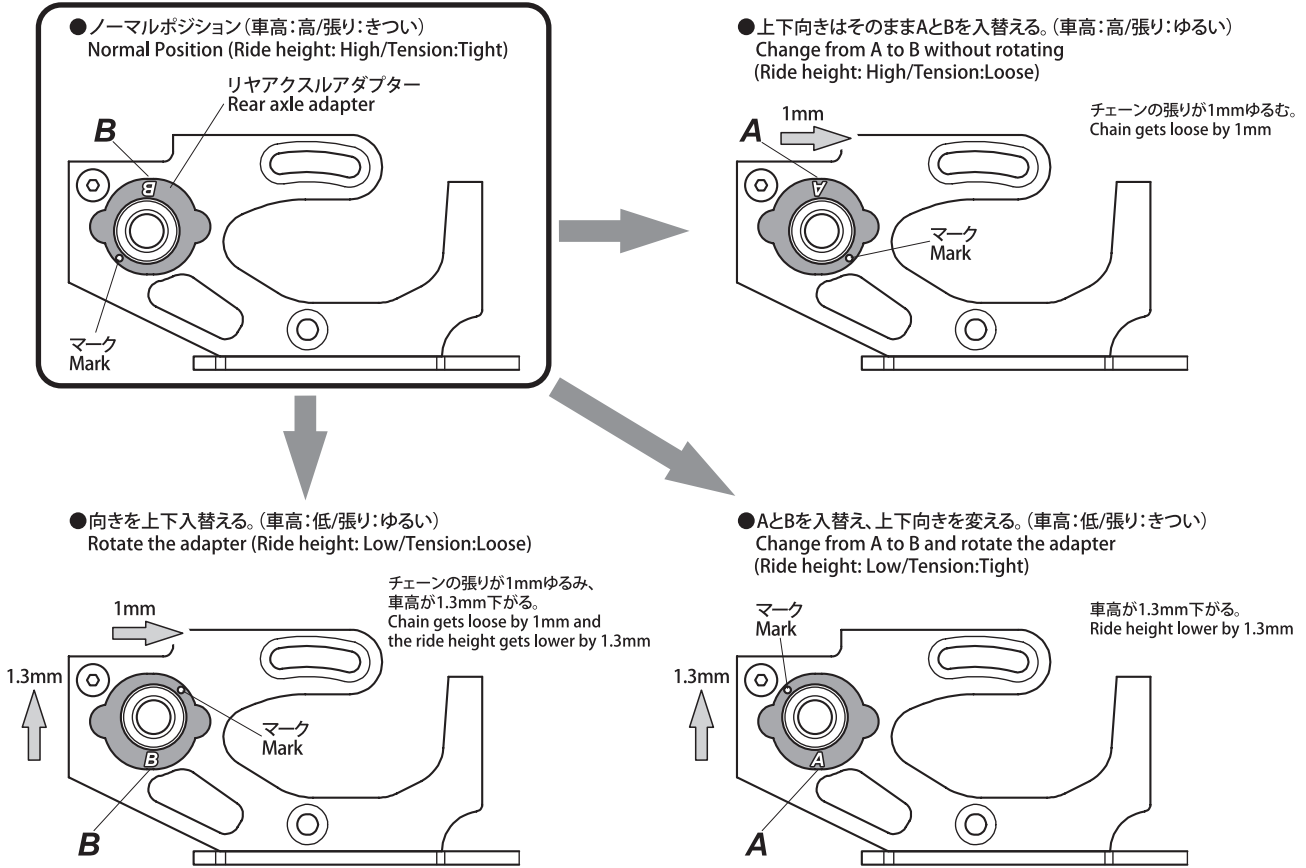
Wing (Gold/FANTOM EP-4WD)
ウイング(ゴールド/ファントム EP)

チェーンと車高の調整方法

リアアクスルアダプターの取付け向きを変える事でチェーンの張り具合と車高を調整できます。

How to adjust ride height and Chain

Chain tension and ride height could be adjusted with rear axle adapter direction



車高早見表 / Ride height chart

(mm)

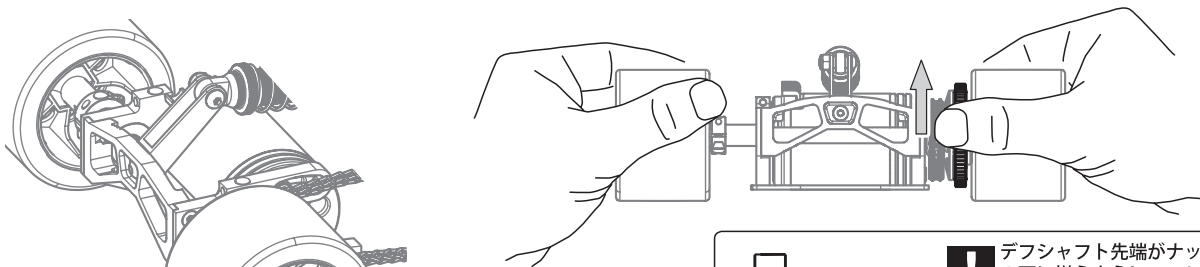
タイヤ径 Tire Diameter	41	42	43	44	45	46	47	48	49	50	51	52	53
Front	3.5	4	4.5	5	5.5	6	6.5	7					
Rear (Hi)								3	3.5	4	4.5	5	5.5
Rear (Lo)											3.2	3.7	4.2

ボールデフの調整方法

両側のタイヤを押さえながらスパークヤを回して滑らないようにM2.5ナイロンナットを締め込んで調整します。

How to adjust Ball Differential

Hold the left and right tires and tighten the M2.5 nylon nut until the spur gear does not slip.



EFW007-04
Nylon Nut(M2.5x2.0)
ナイロンナット

! 締めすぎ注意! 軽く動くか確認します。
Do not over tighten! Check and makes sure
it move smoothly.

EFW007-04
Washer
M2.5x5x0.5
(Spare parts Bag)

! デフシャフト先端がナットの面に揃うようにワッシャーの枚数を調整します。
Adjust the number of washers so that the tip of the differential shaft is aligned with the surface of the nut.

※スペアパーツバッグに予備のワッシャーが入っています。
※There is additional washer in the Spare Parts Bag.

FANTOM EP-4WD Ext SETUP MANUAL

ファントム EP-4WD Extの機構

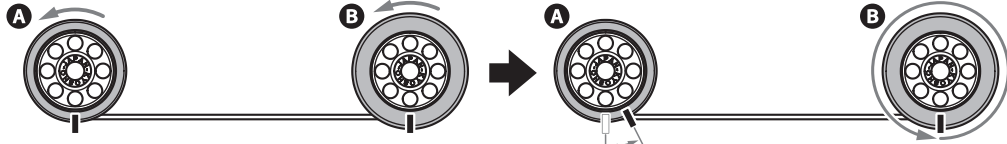
ファントムEP-4WD Extの性能を100%発揮させるためにファントムの4WD機構を十分に理解する事が最も良いセットアップにつながります。

Structure of Fantom EP-4WD Ext

THE BEST POLICY IS TO GRASP THE STRUCTURE OF THE MODEL FOR LETTING IT SHOWN THE BEST POSSIBLE RACING CAPABILITY.

1; フロントタイヤ及びリアタイヤの径(直径)が違うことにより、フロントタイヤの方がリアタイヤより早く回転します。その回転差をフロントのワンウェイクラッチによりフリーにしているため直進走行のときはフロントに駆動力がかかりません。そのため直進走行のときは駆動抵抗を少なくすること直進走行時にリアタイヤが滑った時にはじめてフロントタイヤに駆動力がかかるのでスタート時などリアタイヤが空転してもまっすぐ走ります。

1; Because of the difference in the diameters of the front and rear tires, the front tires rotate faster than the rear ones. He built-in one way clutch make the front axis running idly when the car going straight; as a result, the model has less running resistance. When the rear wheels come to slip on a course, the front wheels will be then driven; and the car is kept going straight.

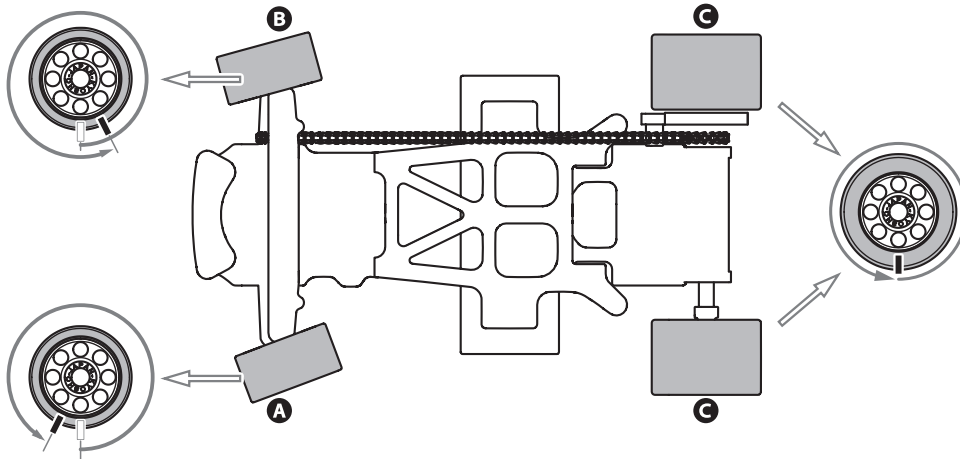


リアタイヤが1回転すると、フロントタイヤはこの分よけいに回転する。
When the rear wheels rotate fully, the front ones travel this mach.

2; つぎに直進走行からコーナーを曲がる時には曲がる方向の前輪が内側と外側のタイヤでは回転差がでます。

このときAのタイヤはCのリアタイヤと同じかそれより回転が少ないとAのフロントタイヤに駆動力がかかり曲がりたい方向に前輪がひっぱっていくかたちになります。またコーナーリング中にリアタイヤCが滑りグリップをうしなうと駆動力がA,Bのフロントタイヤにかかりフロントドライブの状態になるのでスピンをしないでコーナーを曲がる事が可能です。

2; When the car takes a corner, the inside of front wheel goes differently than the out-side one. Then the wheel A is engaged to be driven, pulling the car into the direction of the turn. Also while taking corners, if the rear tires C slip and lose the traction, the driving power works only on the front wheels, A and B, to enable it turning smoothly without a spin.



タイヤ径のセッティング

1: ファントムEP-4WD Extは前後のタイヤ径の差で走行特性を変える事ができます。

Setting of Tire

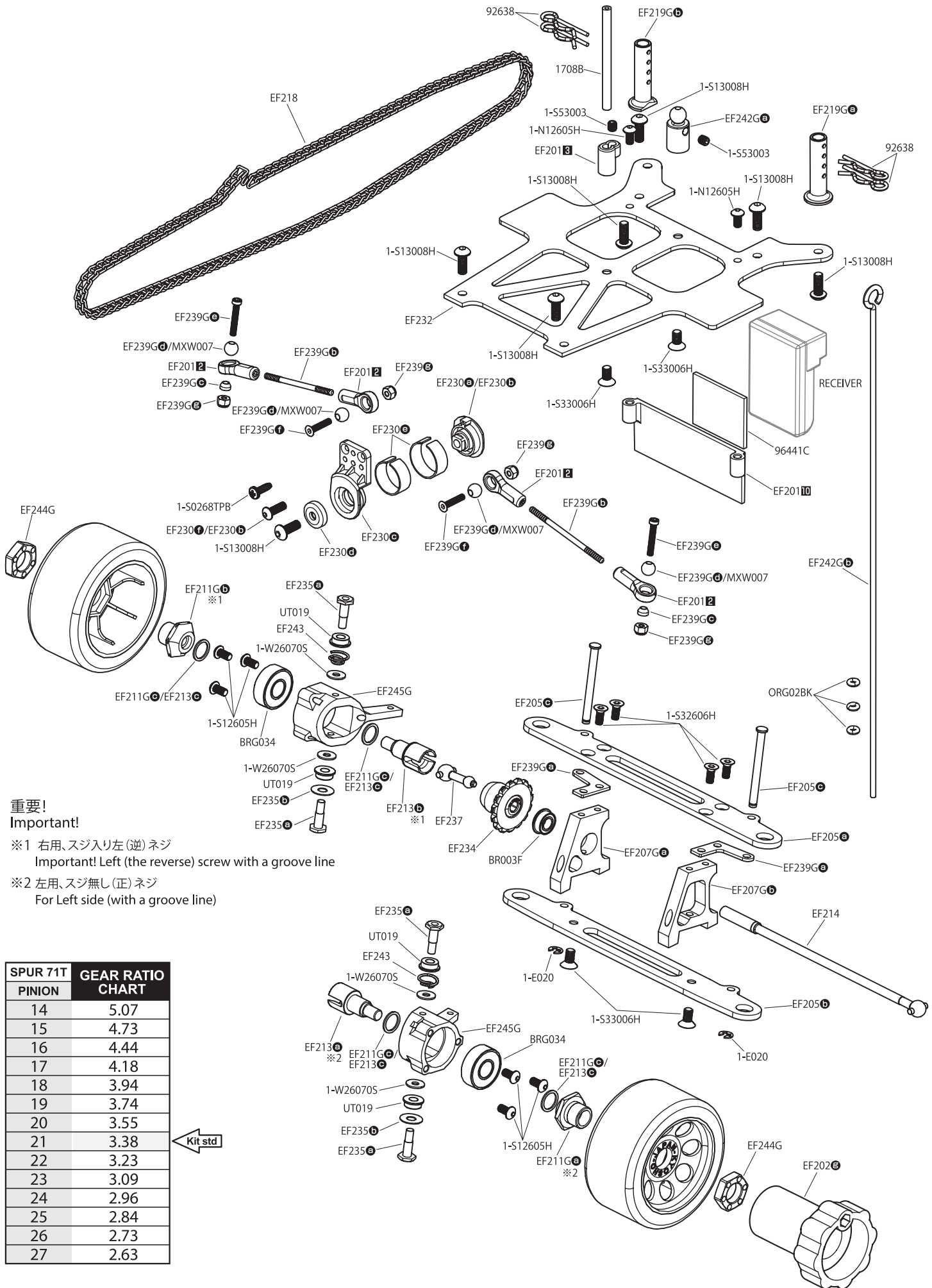
1; The running characteristic of the Fantom EP-4WD can be varied by differentials in the diameters of the front and rear tires.(Example)

F	R	前後のタイヤ径の差 Differential between Front and Rear Wheel	ステアリング特性 Steering Characte
		5mm	 ニュートラル(思ったカーブラインを走る) Neutral Steering (taking corners according to your stick control)
44mm	52mm	8mm	 オーバーステア(思ったラインより早く曲がる) Oversteering (turns with a shorter radius than your control)
46mm	46mm	0mm	 アンダーステア(思ったラインよりふくらむ) Understeering (turns with a larger turning radius)

2; 上記の表はあくまで操縦者、路面、タイヤのコンパウンド、ボディなどにより違います。およそのタイヤ径及びステアリング特性なので参考にセッティングしてください。

2; The data described in the above chart is only an indication and may be variable depending upon condition of the driver's skill, ground surface, bounce of tires, and the body.

Exploded View 分解図

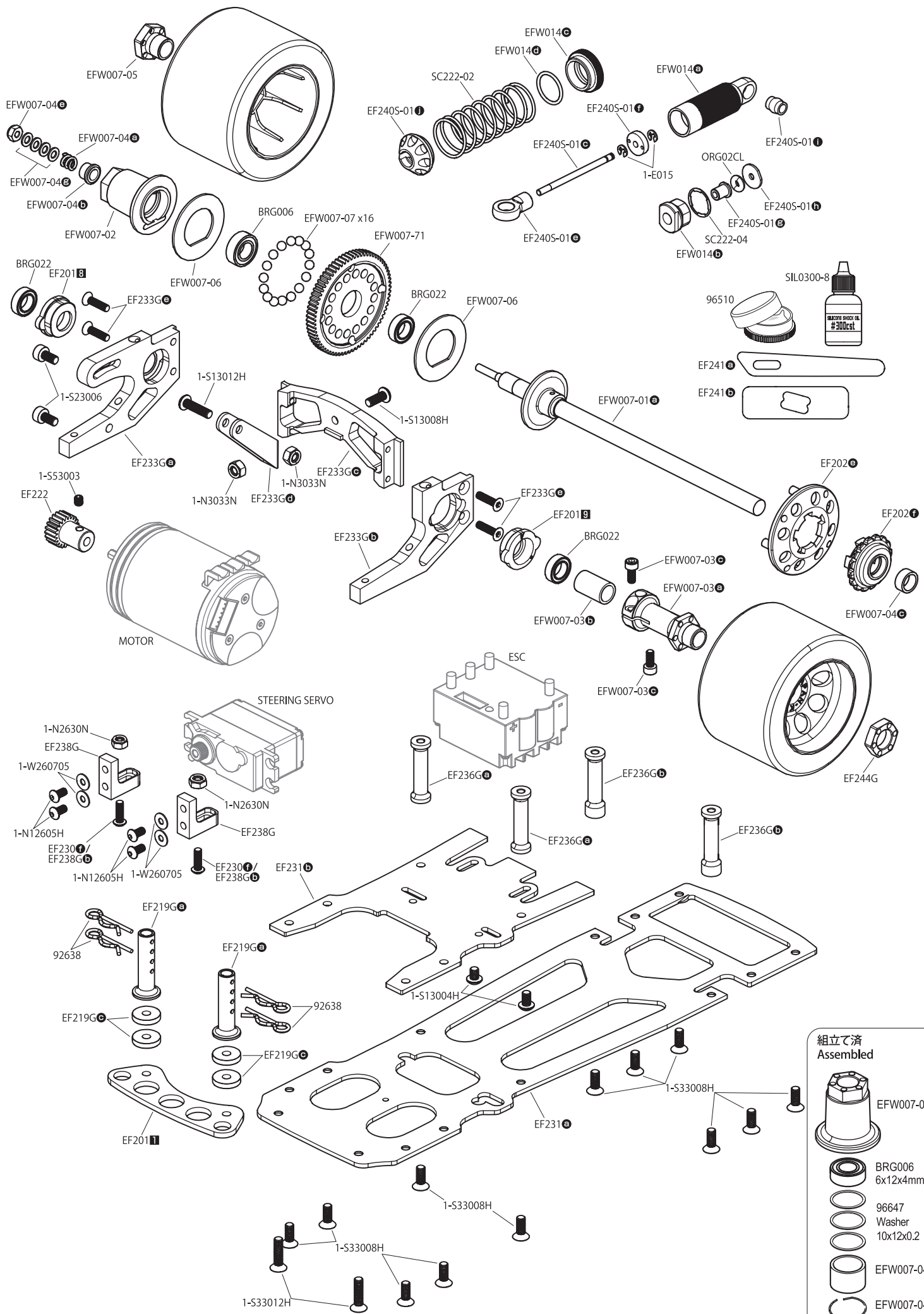


重要!
Important!

- ※1 右用、スジ入り左(逆)ネジ
Important! Left (the reverse) screw with a groove line
- ※2 左用、スジ無し(正)ネジ
For Left side (with a groove line)

SPUR 71T PINION	GEAR RATIO CHART
14	5.07
15	4.73
16	4.44
17	4.18
18	3.94
19	3.74
20	3.55
21	3.38
22	3.23
23	3.09
24	2.96
25	2.84
26	2.73
27	2.63

← Kit std



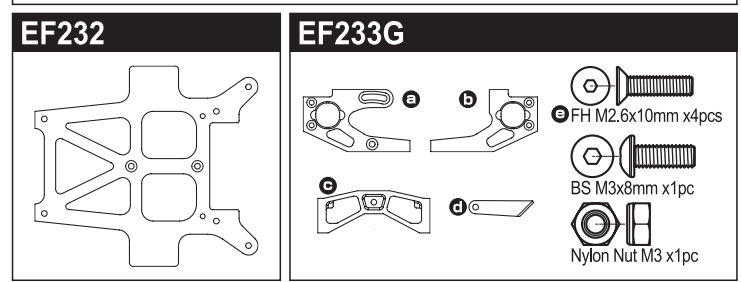
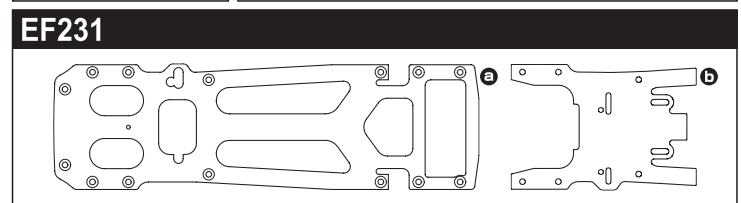
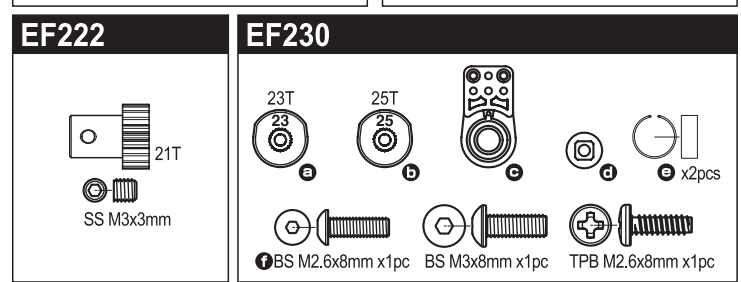
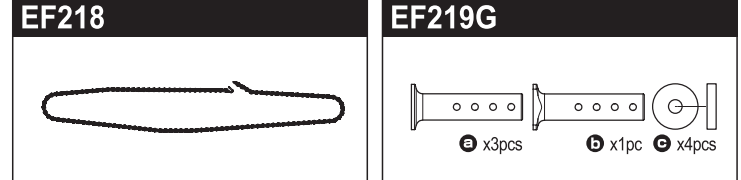
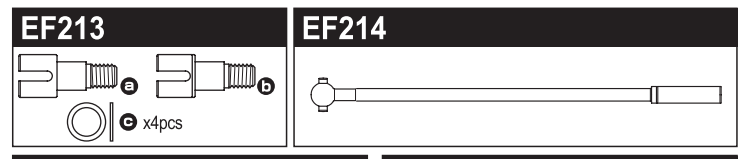
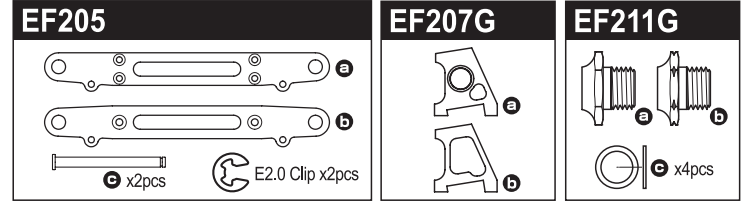
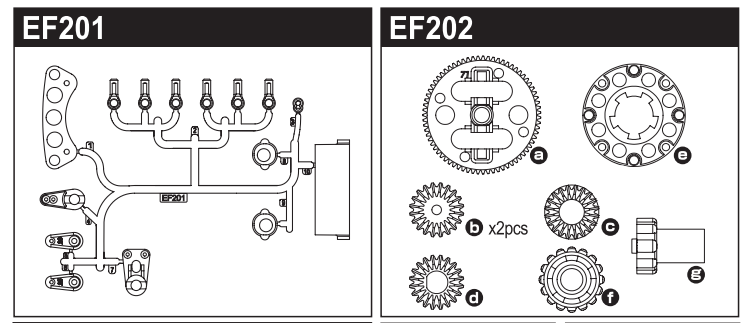
- 組立て済
Assembled
- EFW007-02
 - BRG006
6x12x4mm
 - 96647
Washer
10x12x0.2
 - EFW007-04 (a)
 - EFW007-04 (b)

FANTOM EP-4WD Ext PARTS LIST

1708B x3pcs Antenna Pipe	92638 x10pcs Snap Pin 6mm	94752 Waterproofing Tape 15mmx35m	
96441C Sponge Tape 100x150mm	1-E015 x10pcs E1.5 Clip	1-E020 x10pcs E2.0 Clip	
1-N2630N x5pcs Nylon Nut M2.6	1-S3033N x10pcs Nylon Nut M3	1-S02608TPB x10pcs TPB M2.6x8mm	1-S23006 x5pcs CS M3x10mm
1-S12605H x10pcs BS M2.6x5mm	1-S13004H x10pcs BS M3x4mm	1-S13008H x10pcs BS M3x8mm	1-S13012H x10pcs BS M3x12mm
1-S32606H x10pcs FH M2.6x6mm	1-S33006H x10pcs FH M3x6mm	1-S33008H x10pcs FH M3x8mm	1-S33012H x10pcs FH M3x12mm
1-S53003 x10pcs SS M3x3mm	1-W260705 x10pcs M2.6x7x0.5	96647 x4pcs 10x12x0.1	96647 x4pcs 10x12x0.2
BRG003F x2pcs FB 4x8x3	BRG006 x2pcs BB 6x12x4	BRG022 x2pcs BB 6x10x3	BRG034 x2pcs BB 6x15x5

1708B Color Antenna Black (4pcs)
 92638 Snap Pin (10Pcs)
 94752 Waterproofing Tape
 96441C Sponge Tape(1x100x150)
 96647 10x12mm Shim Set (0.1/0.2/4pcs)
 1-E015 E-Ring(E1.5/10pcs)
 1-E020 E-Ring(E2.0/10pcs)
 1-N2630N Nut(M2.6x3.0) Nylon (5pcs)
 1-N3033N Nut(M3x3.3) Nylon (5pcs)
 1-S02608TPB TP Bind Screw(M2.6x8/10pcs)
 1-S23006 Cap Screw(M3x6/5pcs)
 1-S12605H Button Screw(Hex/M2.6x5/10pcs)
 1-S13004H Button Screw(Hex/M3x4/10pcs)
 1-S13008H Button Screw(Hex/M3x8/10pcs)
 1-S13012H Button Screw(Hex/M3x12/10pcs)
 1-S32606H Flat Head Screw (M2.6x6/10pcs)
 1-S33006H Flat Head Screw(Hex/M3x6/10pcs)
 1-S33008H Flat Head Screw(Hex/M3x8/10pcs)
 1-S33012H Flat Head Screw(Hex/M3x12/10pcs)
 1-S53003 Set Screw(M3x3/10pcs)
 1-W260705 Washer(M2.6x7x0.5/10pcs)
 BRG003F Flange Bearing(4x8x3)2Pcs
 BRG006 Shield Bearing(6x12x4)2Pcs
 BRG022 Shield Bearing(6x10x3)2Pcs
 BRG034 Shield Bearing(6x15x5)2Pcs

カラーアンテナ黒(4入)
 スナップピン(10Pcs)
 防水クリアテープ
 スポンジテープ(1x100x150)
 10x12mmシムセット(0.1厚/0.2厚/各2入)
 Eリング(E1.5/10入)
 Eリング(E2.0/10入)
 ナット(M2.6x3.0)ナイロン(5入)
 ナット(M3x3.3)ナイロン(5入)
 TP/バインドビス(M2.6x8/10入)
 キャップビス(M3x6/5入)
 ボタンビス(M2.6x5)(ヘックス/10入)
 ボタンビス(M3x4)(ヘックス/10入)
 ボタンビス(M3x8)(ヘックス/10入)
 ボタンビス(M3x12)(ヘックス/10入)
 サラビス(M2.6x6)(ヘックス/10入)
 サラビス(M3x6)(ヘックス/10入)
 サラビス(M3x8)(ヘックス/10入)
 サラビス(M3x12)(ヘックス/10入)
 セットビス(M3x3/10入)
 ワッシャー(M2.6x7x0.5/10入)
 シールドベアリング(4x8x3)2入
 シールドベアリング(6x12x4)2入
 シールドベアリング(6x10x3)2入
 シールドベアリング(6x15x5)2入



- EF201 Bumper & Servo Saver (FANTOM EP)
- EF202 Diff. Gear (FANTOM EP)
- EF205 Suspension Arm (FANTOM EP)
- EF207G Front Axle Mount (Gold/FANTOM EP)
- EF211G Front Wheel Hub (Gold/FANTOM EP)
- EF213 Front Wheel Shaft (FANTOM EP)
- EF214 Front Axle (L/FANTOM EP)
- EF218 Ladder Chain (FANTOM EP)
- EF219G Body Mount (Gold/FANTOM EP)
- EF222 Pinion Gear (21T-48P/Long/FANTOM EP)
- EF230 Servo Saver (FANTOM Ext)
- EF231 Main Chassis (FANTOM Ext)
- EF232 Upper Deck (FANTOM Ext)
- EF233G Rear Axle Mount (Gold/FANTOM Ext)
- バンパー/サーボセーバー (ファントム EP-4WD)
- デフギヤ (ファントム EP-4WD)
- サスアーム (ファントム EP-4WD)
- フロントアクスルマウント (ゴールド/ファントム EP)
- フロントホイールハブ (ゴールド/ファントム EP)
- フロントホイールシャフト (ファントム EP-4WD)
- フロントアクスル (L/ファントム EP-4WD)
- チェーン (ファントム EP-4WD)
- ボディマウント (ゴールド/ファントム EP)
- ピニオンギヤ (21T-48P/ロング/ファントム EP-4WD)
- サーボセーバー (ファントム Ext)
- メインシャシー (ファントム Ext)
- アップパーデッキ (ファントム Ext)
- リアアクスルマウント (ゴールド/ファントム Ext)

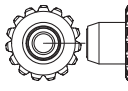

※ 一部パーツ販売していないパーツがあります。
 その場合、代替パーツ品番が記入されています。
 Note that some parts are not sold as spare parts!

※ スペア/オプションパーツ価格はWEBサイトをご覧ください。
 Please see the website for spare & option parts prices.

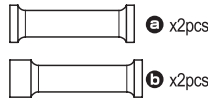
www.kyosho.com

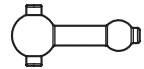


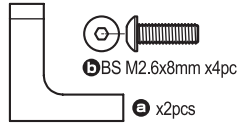
FANTOM EP-4WD Ext PARTS

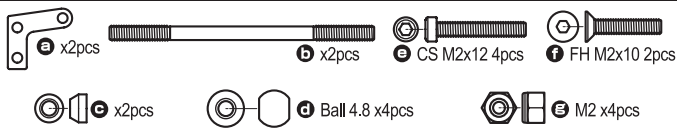
EF234  **EF235** 

EF234 x4pcs EF235 a x4pcs b M3.3x8x0.3 x6pcs M2.6x7x0.5 x6pcs

EF236G  a x2pcs b x2pcs

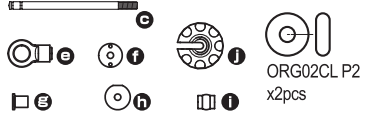
EF237  x2pcs

EF238G  b BS M2.6x8mm x4pc e x2pcs

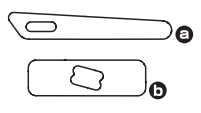
EF239G 


a x2pcs b x2pcs e CS M2x12 4pcs f FH M2x10 2pcs

g x2pcs d Ball 4.8 x4pcs e M2 x4pcs

EF240S-01  e f g h i j k l m n o p q r s t u v w x y z


ORG02CL P2 x2pcs

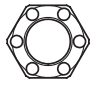
EF241  a b

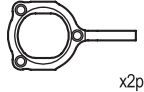
EF242G 

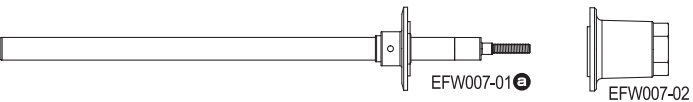
a b c d e f g h i j k l m n o p q r s t u v w x y z

ORG02BK P2 x4pcs SS M3x3mm FH M3x8mm

EF243  x4pcs

EF244G  x4pcs

EF245G  x2pcs

EFW007 

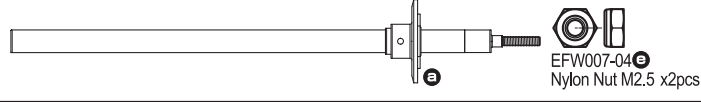
EFW007-01 e EFW007-02

EFW007-04 e EFW007-04 b EFW007-04 c EFW007-04 d EFW007-04 f x2pcs

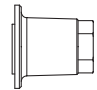
EFW007-04 e M2.6x5x0.5 x6pcs 96647 10x12x0.2 x4pcs

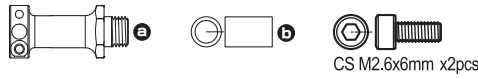
EFW007-07 x16pcs BB 6x10x3 x3pcs CS M2.6x6mm x2pcs

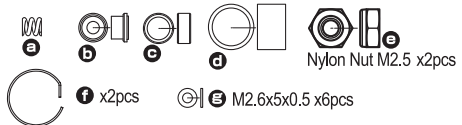
EFW007-07-1 EFW007-06 x2pcs BB 6x12x4 x2pcs EFW007-04 e Nylon Nut M2.5 x2pcs

EFW007-01 

EFW007-04 e Nylon Nut M2.5 x2pcs

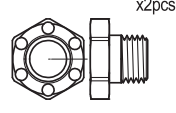
EFW007-02  x2pcs

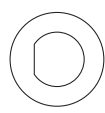
EFW007-03  e b CS M2.6x6mm x2pcs


EFW007-04 

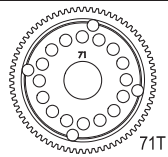
a b c d e f g h i j k l m n o p q r s t u v w x y z


Nylon Nut M2.5 x2pcs M2.6x5x0.5 x6pcs

EFW007-05  x2pcs

EFW007-06  x2pcs

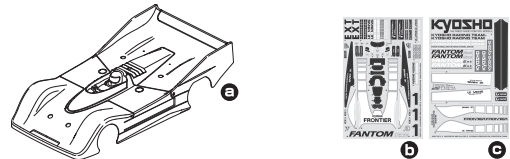
EFW007-07  x16pcs

EFW007-71  71T

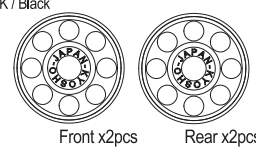
EFW014 


a b c d e f g h i j k l m n o p q r s t u v w x y z

EF240S-01 i x1 SC222-04 x2pcs SC222-02 x2pcs


EFB002 


a b c

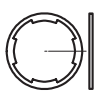
EFH001BK  BK / Black Front x2pcs Rear x2pcs


MXW007  x12pcs


Ball 4.8mm

ORG02BK  x10pcs

ORG02CL  x10pcs

SC222-04  x4pcs

SIL0300-8  80cc

UT019  x4pcs

FM 3x6

- | | | |
|-----------|--|--------------------------------|
| EF234 | Front Sprocket Ext (FANTOM Ext) | フロントスプロケットExt (ファントムExt) |
| EF235 | King Pin Ext (4pcs/FANTOM Ext) | キングピンExt (4入/ファントムExt) |
| EF236G | Deck Post (Gold/FANTOM Ext) | デッキポスト(ゴールド/ファントムExt) |
| EF237 | Front Axle Ext (S/FANTOM Ext) | フロントアクセルExt (S/ファントムExt) |
| EF238G | Servo Mount (Gold/FANTOM Ext) | サーボマウント(ゴールド/ファントムExt) |
| EF239G | Linkage Parts (Gold/FANTOM Ext) | リンケージパーツ(ゴールド/ファントムExt) |
| EF240S-01 | Rear Shock Part (FANTOM Ext) | リヤショックパーツ(ファントムExt) |
| EF241 | Shock Wrench (FANTOM Ext) | ショックレンチ(ファントムExt) |
| EF242G | HD Antenna Set (Gold/FANTOM Ext) | HDアンテナセット(ゴールド/ファントムExt) |
| EF243 | Front Spring (M/4pcs/FANTOM Ext) | フロントスプリング (M/4入/ファントムExt) |
| EF244G | LW Wheel Nut (Gold/4pcs/FANTOM EP) | 軽量ホイールナット(ゴールド/4入/ファントムEP) |
| EF245G | LW Knuckle Arm (Gold/2pcs/FANTOM EP) | 軽量ナックルアーム(ゴールド/2入/ファントムEP) |
| EFW007 | 6mm Ball Diff.Set (Carbon Shaft / FANTOM EP) | 6mm ボールデフセット(カーボンシャフト/ファントムEP) |

- | | | |
|-----------|--|---------------------------------|
| EFW007-01 | 6mm Ball Diff Axle (Carbon/FANTOM EP) | 6mm ボールデフシャフト(カーボン/ファントムEP) |
| EFW007-02 | Ball Diff Hub R (6mm/FANTOM EP) | ボールデフハブR(6mm/ファントムEP) |
| EFW007-03 | Ball Diff Hub L (6mm/FANTOM EP) | ボールデフハブL(6mm/ファントムEP) |
| EFW007-04 | Ball Diff Small Parts (6mm/FANTOM EP) | ボールデフ小物パーツ(6mm/ファントムEP) |
| EFW007-05 | Ball Diff Wheel Bolt (2pcs / FANTOM EP) | ボールデフホイールボルト(2入/ファントムEP) |
| EFW007-06 | Pressure Plate(2pcs/FANTOM EP) | プレッシャープレート (2入/ファントムEP) |
| EFW007-07 | Steel Ball 1-8inch 16pcs | デフボール(1/8インチ/16pcs) |
| EFW007-71 | Ball Diff Spur Gear (71T-48P/FANTOM EP-4WD) | ボールデフスパーギヤ(71T-48P/ファントムEP-4WD) |
| EFW014 | Rear Adjust Shock Conversion (Gold/FANTOM Ext) | リヤ調整式ダンパーコンバージョンキット(ゴールド/Ext) |
| EFB002 | CRC2 Non-Decoration Body (FANTOM Ext) | CRC2ノンデコレーションボディ(ファントムExt) |
| EFH001BK | Wheel (Black / F&R 2pcs/FANTOM EP) | ホイール(ブラック/前後2入/ファントムEP) |
| ORG02BK | O-Ring(P2/Black) 10Pcs | Oリング(P2/ブラック)10入(SP18) |
| ORG02CL | Silicone O-Ring(P2/Clear) 10Pcs | シリコンOリング(P2/クリア)10入 |
| MXW007 | 4.8mm Brass Ball (12pcs) | 4.8mm brassボール(12個入り) |
| UT019 | Flange Metal 3x6mm (ULTIMA) | フランジメタル 3x6mm(アルティマ) |
| SC222-04 | Shock Gasket 10mm(4pcs) | ショックガスケット 10mm(4入) |
| SIL0300-8 | Silicone Oil. #300(40cc) | シリコンオイル #300(40cc) |

FANTOM EP-4WD Ext Option Parts List

EFW001G

Wing (Gold/FANTOM EP-4WD)
ウイング(ゴールド/ファントム EP)

EFW004

Front Double Bearing (Gold/2pcs/FANTOM EP-4WD)
フロントダブルベアリング(ゴールド/2入/ファントム EP-4WD)

EFW005

Carbon Suspension Arm (FANTOM EP-4WD)
カーボンササアーム(ファントム EP-4WD)

EFW010

Carbon Upper Deck (FANTOM Ext)
カーボンアッパーデッキ(ファントム Ext)

EFW011

Main Chassis w/CF Plate (FANTOM Ext)
メインシャシーCFプレート(ファントム Ext)

EFW012

Ride Height Adjust Plate (0.5mm/F&R4pcs/Ext)
車高調整プレート(0.5mm/前後4入/ファントム Ext)

EFW013

Front Spring Set (S-Pink/H-Blue/Ext)
フロントスプリングセット(Sピンク/Hブルー/Ext)

EFTH100W

Pre-Shaped Small Tire (H=38φ45mm/L=25φ50mm)
小径タイヤ(接着調整済/H38φ45mm/L25φ50mm)

EFTH001W

W / White H38° x2pcs

EFTH005W

W / White L25° x2pcs

EFW001G Wing (Gold/FANTOM EP-4WD)
EFW004 Front Double Bearing (Gold/2pcs/FANTOM EP-4WD)
EFW005 Carbon Suspension Arm (FANTOM EP-4WD)
EFW010 Carbon Upper Deck (FANTOM Ext)
EFW011 Main Chassis w/CF Plate (FANTOM Ext)
EFW012 Ride Height Adjust Plate (0.5mm/F&R4pcs/Ext)
EFW013 Front Spring Set (S-Pink / H-Blue/ Ext)
EFTH001W Pre-Shaped Front Tire H38° (2pcs/FANTOM EP-4WD)
EFTH005W Pre-Shaped Rear Tire L25° (2pcs/FANTOM EP-4WD)
EFTH100W Pre-Shaped Small Tire (H38φ45/L25φ50)

ウイング(ゴールド/ファントム EP)
フロントダブルベアリング(ゴールド/2入/ファントム EP-4WD)
カーボンササアーム(ファントム EP-4WD)
カーボンアッパーデッキ(ファントム Ext)
メインシャシーCFプレート(ファントム Ext)
車高調整プレート(0.5mm/前後4入/ファントム Ext)
フロントスプリングセット(Sピンク/Hブルー/Ext)
フロントタイヤH38° 接着調整済(2入/ファントム EP-4WD)
リアタイヤL25° 接着調整済(2入/ファントム EP-4WD)
小径タイヤ(接着調整済/H38φ45mm / L25φ50mm)

1/48 Pitch PINION GEAR

Steel スチール Alum アルミ

PNGS4816 16T PNGS4823 23T PNGA4819 19T
PNGS4817 17T PNGS4824 24T PNGA4820 20T
PNGS4818 18T PNGS4827 27T PNGA4822 22T
PNGS4821 21T PNGA4825 25T
R246-4826 26T

Motor shaft length
モーターシャフトの長さ
Over 15mm
15mm以上

SPUR 71T PINION	GEAR RATIO CHART
16	4.44
17	4.18
18	3.94
19	3.74
20	3.55
21	3.38
22	3.23
23	3.09
24	2.96
25	2.84
26	2.73
27	2.63

← Kit std

R246-8581

Silicone Sensor Cable 150mm
シリコンセンサーケーブル 150mm

37033

LE MANS 480T MOTOR (Brushless/21.5Turn)
ルマン 480Tモーター(ブラシレス/21.5ターン)

37035

LE MANS 480GOLD MOTOR (Brushless/21.5Turn)
ルマン480ゴールドモーター(ブラシレス/21.5ターン)

37051B

LE MANS 240S ESC (for Brushless/MAX13.5Turn)
ルマン240S ESC (ブラシレス用/MAX13.5ターン)

82278

KS3031-04M Mini Servo (All Metal Gear)
KS3031-04M ミニサーボ (オールメタルギヤ仕様)

GAB4202

Gens ace LiPo 4000 (60C/7.4V)
Gens ace LiPo 4000ストレートパック (60C/7.4V)

GAC0100D

Gens ace Battery Protector (for 2-6 Cell Charge)
Gens ace LiPo バッテリープロテクター (2-6セル充電用)

36231

SP Knife Edge Reamer
SP ナイフエッジリマー

96508

HG Joint Grease
HG ジョイントグリス

96509

One-Way Bearing Grease
ワンウェイベアリンググリス

96510

HD Ball Diff. Grease
HD ボールデフグリス

SIL0350-8

Silicone oil #350 80cc
シリコンオイル #350 80cc

SIL0400-8

Silicone oil #400 80cc
シリコンオイル #400 80cc

SIL0450-8

Silicone oil #450 80cc
シリコンオイル #450 80cc

PNGS4816 Steel Pinion Gear (16T-48P)
PNGS4817 Steel Pinion Gear (17T-48P)
PNGS4818 Steel Pinion Gear (18T-48P)
PNGA4819 Velvet Coating Pinion Gear (19T-48P)
PNGA4820 Velvet Coating Pinion Gear (20T-48P)
PNGS4821 Steel Pinion Gear (21T-48P)
PNGA4822 Velvet Coating Pinion Gear (22T-48P)
PNGS4823 Steel Pinion Gear (23T-48P)
PNGS4824 Steel Pinion Gear (24T-48P)
PNGA4825 Velvet Coating Pinion Gear (25T-48P)
R246-4826 Aluminum Pinion Gear (26T-48P)
PNGS4827 Steel Pinion Gear (27T-48P)
37033 LE MANS 480T Brushless Motor 21.5T
37035 LE MANS 480GOLD Brushless Motor 21.5T
37051B LE MANS 240S ESC (for Brushless/MAX13.5Turn)
R246-8581 Silicone Sensor Cable 150mm
82278 KS3031-04M Mini Servo All Metal Gear
GAB4202 Gens ace LiPo 4000 (60C / 7.4V)
GAC100D Gens ace Battery Protector (for 2-6Cell Charge)
36231 SP Knife Edge Reamer
96508 HG Joint Grease
96509 One-Way Bearing Grease
96510 HD Ball Diff. Grease
GAB4202 Silicone oil #350 80cc
GAB4202 Silicone oil #400 80cc
GAB4202 Silicone oil #450 80cc

スチールピニオンギヤ (16T-48P)
スチールピニオンギヤ (17T-48P)
スチールピニオンギヤ (18T-48P)
ベルベットコートピニオンギヤ(19T-48P)
ベルベットコートピニオンギヤ(20T-48P)
スチールピニオンギヤ (21T-48P)
ベルベットコートピニオンギヤ(22T-48P)
スチールピニオンギヤ (23T-48P)
スチールピニオンギヤ (24T-48P)
ベルベットコートピニオンギヤ(25T-48P)
アルミピニオンギヤ(26T-48P)
スチールピニオンギヤ (27T-48P)
ルマン480Tブラシレスモーター-21.5ターン
ルマン480ゴールドブラシレスモーター-21.5ターン
ルマン240S ESC (ブラシレス用/MAX13.5ターン)
シリコンセンサーケーブル150mm
KS3031-04M ミニサーボオールメタルギヤ仕様
Gens ace LiPo ストレートパック(60C / 7.4V)
Gens ace LiPo バッテリープロテクター (2-6セル充電用)
SP ナイフエッジリマー
HG ジョイントグリス
HG ジョイントグリス
ワンウェイベアリンググリス
HD ボールデフグリス
シリコンオイル #350 80cc
シリコンオイル #400 80cc
シリコンオイル #450 80cc

京商スペアパーツ・オプションパーツの購入方法

※これらの購入方法は日本国内に限らせていただきます



- 部品をこわしたり、なくしてしまった場合でもスペアパーツやオプションパーツを購入し、元どおりに直す事ができます。
- パーツはお店で直接購入していただくか、お店に行けない場合は、京商オンラインショップで購入することができます。

※お支払い方法により発送手数料が異なります。京商WEBサイトにてご確認ください。
※お届け予定日数は夏・冬期休業または交通事情等運送上の理由により、遅れる場合がございますのであらかじめご了承ください。

1. まずはお店でお求めください。

まずは、お近くのお店か、この商品をお買い求めいただいたお店にご来店ください。ご希望のパーツの在庫があれば即購入できます。その際に組立/取扱説明書をお持ちになると購入がスムーズになります。



お店で在庫切れの場合でも京商の『オンラインパーツ直送便』※でお店から京商へ申し込めます

お店でご希望のパーツがたまたま品切れだった場合でも、京商の『オンラインパーツ直送便』※を利用すればその場で注文できます。『オンラインパーツ直送便』は、ご希望のパーツの品番や数量等を直接お店にご注文してください。在庫確認後代金をお支払いいただければ結構です。お客様のご自宅か、お店にお届けします。

※一部取扱っていないお店もございます。

A: 取扱説明書で必要なパーツの品番と数量を確認する。

B: お店で必要なパーツを注文し代金を支払う。

C: ご注文から約3~4日でお客様のご自宅か、お店にお届けします。



オンラインパーツ直送便取扱店はこのステッカーが目印です。



2. お店に行けない場合は京商オンラインショップで購入できます。

京商オンラインショップで購入する。



<https://rc.kyosho.com>

スペアパーツや、オプションパーツ、アクセサリ等写真を見て購入することができます。



京商株式会社

〒243-0021 神奈川県厚木市岡田3050 厚木 アクストメインタワー7F

●お問い合わせはユーザー相談室まで

電話 046-229-4115 受付時間: 月~金曜(祝祭日を除く) 13:00~18:00

組立や、操作上で不明な点のお問合せ方法

これらのサービスは日本国内に限らせて頂きます



組立てたり、操作してみて上手くいかない点などございましたら、ご購入いただいた販売店または、京商ユーザー相談室へお問い合わせください。
京商ユーザー相談室へお問い合わせの際は、お電話いただくか、下記のお問い合わせ用紙に必要事項をご記入のうえ、ファックスまたは郵便でお送りください。

京商へのお問合せ先→「京商ユーザー相談室」

京商にお問い合わせの際は、「京商ユーザー相談室」にご連絡ください。
お問い合わせの際は、お手元に商品や組立／取扱説明書をご用意のうえ、組立／取扱説明書のページ数, 行程番号, 部品番号(キーNo.)を用いるなど、なるべく具体的にお知らせください。

電話でのお問い合わせは：**046-229-4115** 電話でのお問い合わせは、月曜～金曜(祝祭日を除く)13:00～18:00。

FA Xでのお問い合わせは：**046-229-4032** FAXでは、24時間 お問い合わせの受付をして居ります。回答は、翌営業日以降となる場合があります。営業日:月曜～金曜(祝祭日を除く)

郵便でのお問い合わせは：〒243-0021 神奈川県 厚木市 岡田3050 厚木 アクストメインタワー7F
京商株式会社 ユーザー相談室宛

キリトリ線

お問合せ用紙

お問い合わせ用紙は、FAXまたは郵便でお送りください。回答方法は、京商で検討のうえ考慮させていただきます。
郵送の場合は、お問い合わせ用紙のコピーを保管してください。

品番	No.30644		商品名	FANTOM EP-4WD Ext Gold 60th Anniversary Limited		
ご購入店	店名	都道府県		ご購入年月日	年	月 日
		(電話 - -)				
ご使用プロポ	メーカー名	商品名	ご使用の	モーター	エンジン	
ご氏名	フリガナ		R/C歴	約 年		
ご自宅住所	〒 _____		都道府県			
ご自宅の連絡先	電話	()	FAX	()		
平日の昼間に可能な連絡先	電話	()	FAX	()		
月曜～金曜(祝祭日を除く)13:00～18:00で電話連絡可能な時間帯			:	頃	受付No.(京商記入欄)	

お問い合わせご記入欄:組立／取扱説明書のページ数や部品番号(キーNo.)を用いるなど、なるべく具体的に記入ください。

※京商株式会社では、お客様の個人情報の保護に力を入れております。お客様よりの、注文及びお問い合わせを通じて知りえたお客様の個人情報につきましては、(1)～(3)の場合を除き無断で第三者に提供したり開示するようなことはありません。(1)お客様の事前の承諾を受けた場合。(2)法律に基づき開示請求を受けた場合。(3)サービスの提供のため当社の委託先に開示する場合。



京商ホームページ
www.kyosho.com

京商株式会社 〒243-0021 神奈川県厚木市岡田3050 厚木アクストメインタワー7F

●ユーザー相談室直通電話 046-229-4115

お問い合わせは：月曜～金曜(祝祭日を除く)13:00～18:00