

OPTIMA MID Parts List

1-S32606H x10pcs FH M2.6x6mm	1-S32608H x10pcs FH M2.6x8mm	1-S33006H x10pcs FH M3x8mm	1-S33012H x10pcs FH M3x12mm
1-S33015H x10pcs FH M3x15mm	1-S33018H x10pcs FH M3x18mm	1-S13005H x10pcs BH M3x5mm	1-S13008H x10pcs BH M3x8mm
1-S13012H x10pcs BH M3x12mm	1-S23018 x5pcs CAP M3x18mm	1-S33010TPH x10pcs TPF M3x10mm	
1-S33015TPH x10pcs TPF M3x15mm	1-S33020TPH x10pcs TPF M3x20mm	1-S53003 x10pcs SS M3x3mm	1-S54004 x10pcs SS M4x4mm
1-S34010H x10pcs FH M4x10mm	1-S23006F x5pcs CAP M3x6/Flanged	1-N3024 x10pcs Nut M3	1-N3033N x5pcs Nylon Nut M3
1-N4056FN x5pcs Flanged Nylon Nut M4	1-W300805 x10pcs Washer M3x8x0.5	96641 x10pcs Shim 3x5x0.2	96642 x5pcs Shim 4x6x0.3
96643 x10pcs Shim 5x7x0.3	1-E025 x10pcs E2.5 Clip	1-E030 x10pcs E3.0 Clip	92638 x5pcs Snap Pin 6mm
ORG04SSBK x10pcs O-Ring SS4 Black	ORG03 x10pcs O-Ring P3 Orange	36105 x3pcs Antenna Pipe	
LA43 x12pcs 5.8mm Ball End	96441B x10pcs Sponge Tape		

1-S32606H	Flat Head Screw (M2.6x6/10pcs)	サラビス(M2.6x6)(ヘックス/10入)	330
1-S32608H	Flat Head Screw (M2.6x8/10pcs)	サラビス(M2.6x8)(ヘックス/10入)	330
1-S33006H	Flat Head Screw(Hex/M3x6/10pcs)	サラビス(M3x6)(ヘックス/10入)	330
1-S33012H	Flat Head Screw(Hex/M3x12/10pcs)	サラビス(M3x12)(ヘックス/10入)	330
1-S33015H	Flat Head Screw(Hex/M3x15/10pcs)	サラビス(M3x15)(ヘックス/10入)	330
1-S33018H	Flat Head Screw(Hex/M3x18/10pcs)	サラビス(M3x18)(ヘックス/10入)	330
1-S13005H	Button Screw(Hex/M3x5/10pcs)	ボタンビス(M3x5)(ヘックス/10入)	330
1-S13008H	Button Screw(Hex/M3x8/10pcs)	ボタンビス(M3x8)(ヘックス/10入)	330
1-S13012H	Button Screw(Hex/M3x12/10pcs)	ボタンビス(M3x12)(ヘックス/10入)	330
1-S23018	Cap Screw(M3x18/5pcs)	キャップビス(M3x18/5入)	220
1-S33010TPH	TP Flat Head Screw(M3x10 HEX/10pcs)	TPサラビス (M3x10mmヘックス/10入)	330
1-S33015TPH	TP Flat Head Screw(M3x15 HEX/10pcs)	TPサラビス (M3x15mmヘックス/10入)	330
1-S33020TPH	TP Flat Head Screw(M3x20 HEX/10pcs)	TPサラビス (M3x20mmヘックス/10入)	330
1-S53003	Set Screw(M3x3/10pcs)	セットビス(M3x3/10入)	220
1-S54004	Set Screw(M4x4/10pcs)	セットビス(M4x4/10入)	220
1-S34010H	Flat Head Screw(Hex/M4x10/10pcs)	サラビス(M4x10)(ヘックス/10入)	440
1-S23006F	Cap Screw(M3x6/Flanged/5pcs)	キャップビス(M3x6/フランジ付/5入)	440
1-N3024	Nut(M3x2.4/10pcs)	ナット(M3x2.4/10入)	220
1-N3033N	Nut(M3x3.3) Nylon (5pcs)	ナット(M3x3.3) ナイロン (5入)	220
1-N4056FN	Nut(M4x5.6) Flanged Nylon (5pcs)	ナット(M4x5.6)フランジナイロン(5入)	220
1-W300805	Washer(M3x8x0.5/10pcs)	ワッシャー(M3x8x0.5/10入)	220
1-E025	E-Ring(E2.5/10pcs)	Eリング(E2.5/10入)	165
1-E030	E-Ring(E3.0/10pcs)	Eリング(E3.0/10入)	165
1708B	Color Antenna Black (4pcs)	カラーアンテナ黒(4pcs)	550
92638	Snap Pin (10Pcs)	スナップピン(10Pcs)	220
96641	3x5mm Shim Set (0.1/0.2/0.3mm/10pcs)	3x5mmシムセット(0.1/0.2/0.3mm/各10入)	495
96441B	Sponge Tape(1x100x150)	スポンジテープ(1x100x150)	330
96642	4x6mm Shim Set (0.1/0.2/0.3mm/10pcs)	4x6mmシムセット(0.1/0.2/0.3mm/各10入)	495
96643	5x7mm Shim Set (0.1/0.2/0.3mm/10pcs)	5x7mmシムセット(0.1/0.2/0.3mm/各10入)	495
LA43	5.8mm Ball End(12pcs)	ボールエンド 5.8φ(12pcs)	330
ORG03	O-Ring(P3/Orange) 10Pcs	Oリング(P3/オレンジ) 10入り	220
ORG04SSBK	O-Ring(SS4/Black) 10Pcs	Oリング(SS4/ブラック)10入	330

★ FOR JAPANESE MARKET ONLY.

★ 定価 (税込)

BRG001 x4pcs BB 5x10x4	BRG002 x4pcs BB 5x8x2.5	BRG003 x4pcs BB 4x8x3	BRG006 x2pcs BB 6x12x4
-------------------------------------	--------------------------------------	------------------------------------	-------------------------------------

BRG013 x2pcs BB 4x7x2.5	BRG014 x2pcs BB 10x15x4	PNGS4825 Pinion Gear 25T-48P SS M3x3mm
--------------------------------------	--------------------------------------	---

OT201HB x2pcs	OT204
-------------------------	--------------

OT209 E2.5 Clip x6pcs	OT210BK CAP M2.6x8mm x2pcs
------------------------------------	---

OT211	OT212 x4pcs BH M3x8mm x4pcs
--------------	---



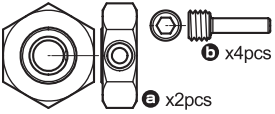
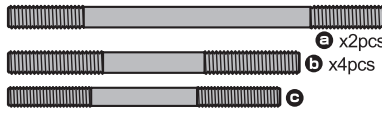
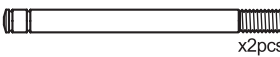
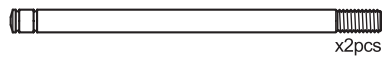


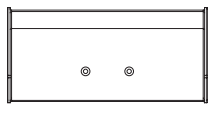
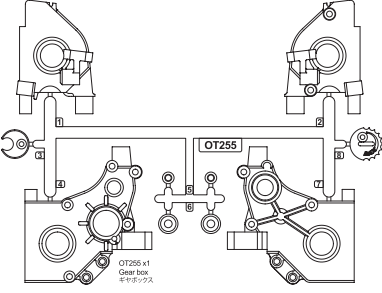
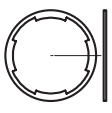
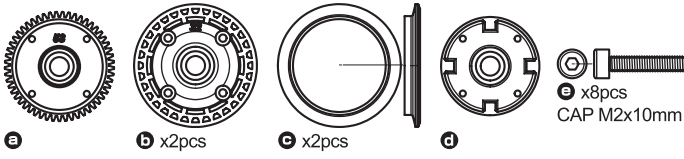
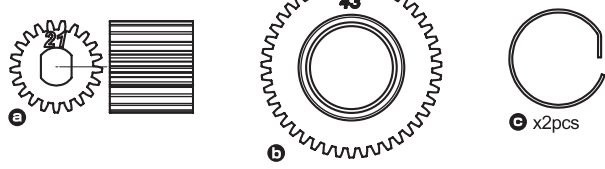
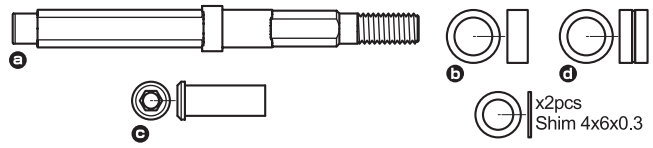
OT222 a x2pcs b x2pcs c x4pcs d x2pcs e x2pcs f x4pcs g x2pcs h x2pcs
--

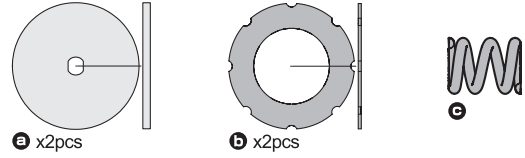

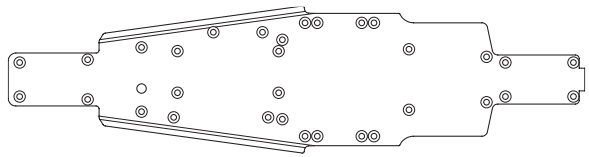
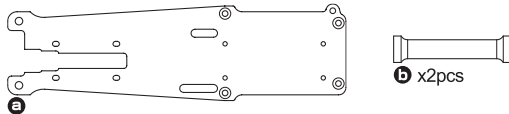
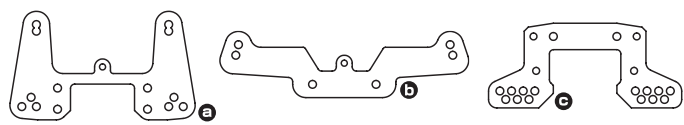
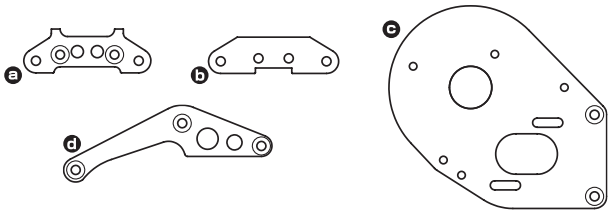
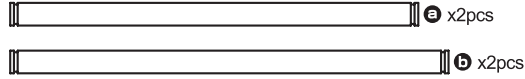
OT223 x4pcs	OT224 a x2pcs b x4pcs
-----------------------	------------------------------------

BRG001	Shield Bearing(5x10x4)4Pcs	シールドベアリング(5x10x4)4入	1100
BRG002	Shield Bearing(5x8x2.5)4Pcs	シールドベアリング(5x8x2.5)4入	1100
BRG003	Shield Bearing(4x8x3)4Pcs	シールドベアリング(4x8x3)4入	1100
BRG006	Shield Bearing(6x12x14)2Pcs	シールドベアリング(6x12x14)2入	1100
BRG013	Shield Bearing(4x7x2.5)2Pcs	シールドベアリング(4x7x2.5)2入り	1100
BRG014	Shield Bearing(10x15x4)2Pcs	シールドベアリング(10x15x4)2入り	1320
OT201HB	Hard Sus Arm (OPTIMA / 1set for 1 car)	ハードサスアーム (オプティマ/前後各2)	1870
OT204	Hub Carrier (OPTIMA)	ハブキャリア (オプティマ)	770
OT209	Shock Piston (OPTIMA)H	ショックピストン (オプティマ)	440
OT210BK	Shock Plastic Parts (Black/OPTIMA)	ショックプラパーツ(ブラック/オプティマ)	440
OT211	Knuckle Arm (OPTIMA)	ナックルアーム (オプティマ)	990
OT212	King Pin Flange Pipe (OPTIMA)	キングピンフランジパイプ (オプティマ)	440
OT222	Diff Inner Parts Set (OPTIMA)	デフインナーパーツセット (オプティマ)	1210
OT223	Diff Gasket (4pcs/OPTIMA)	デフガスケット (4入り/オプティマ)	330
OT224	Diff Shaft (2pcs/OPTIMA)	デフシャフト (2入り/オプティマ)	1100
PNGS4825	Steel Pinion Gear (25T-48P)	スチールピニオンギヤ (25T-48P)	770

★ 定価 (税込)

OPTIMA MID Parts List

OT229  x2pcs	OT230  x2pcs
OT231  a x2pcs b x4pcs	OT234  a x2pcs b x4pcs c
OT239  x2pcs	OT240  x2pcs
OT248  x2pcs	OT249  x2pcs
OT252W 	OT255  OT255 x1 Gear box ギヤボックス
OT253  x4pcs	
OT256  a b x2pcs c x2pcs d e x8pcs CAP M2x10mm	
OT257  a b c x2pcs	
OT258  a b c d e x2pcs Shim 4x6x0.3	

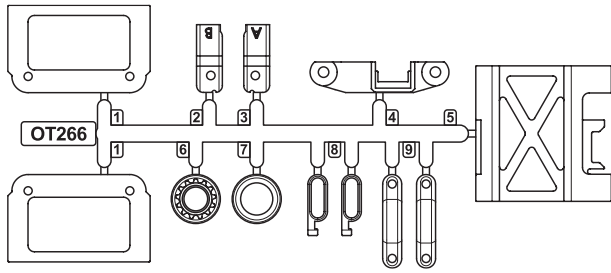
OT259  a x2pcs b x2pcs c
OT260 
OT261 
OT262  a b x2pcs
OT263  a b c
OT264  a b c d
OT265  a x2pcs b x2pcs

		★ 定価 (税込)	
OT229	Front Wheel Shaft (2pcs/OPTIMA)	フロントホイールシャフト(2入/オプティマ)	770
OT230	Rear Wheel Shaft (2pcs/OPTIMA)	リアホイールシャフト(2入/オプティマ)	770
OT231	Wheel Hub Set (2pcs/OPTIMA)	ホイールハブセット(2入/オプティマ)	770
OT234	Tie-Rod (OPTIMA)	タイロッド (オプティマ)	660
OT239	Front Shock Shaft (2pcs/OPTIMA)	フロントショックシャフト (2入/オプティマ)	550
OT240	Rear Shock Shaft (2pcs/OPTIMA)	リアショックシャフト (2入/オプティマ)	550
OT248	Flange Shaft 3x26mm (2pcs/OPTIMA)	フランジシャフト(3x26mm) (2入/オプティマ)	550
OT249	Flange Shaft 3x30mm (2pcs/OPTIMA)	フランジシャフト(3x30mm) (2入/オプティマ)	550
OT252W	Wing (White/Javelin)	ウイング(ジャベリン) ホワイト	660
OT253	Shock Gasket 12mm(4pcs)	ショックガスケット 12mm(4入)	330
OT255	Gear box (OPTIMA Mid)	ギヤボックス (オプティマミッド)	1320
OT256	Diff Gear Case & Pulley (OPTIMA Mid)	デフギヤケース&プーリー (オプティマミッド)	1760
OT257	Counter Gear Set (OPTIMA Mid)	カウンターギヤセット (オプティマミッド)	1320
OT258	Gear Shaft Set (OPTIMA Mid)	ギヤシャフトセット (オプティマミッド)	1320

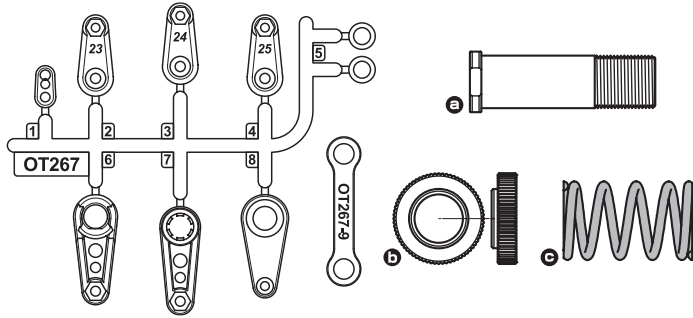
		★ 定価 (税込)	
OT259	Slipper Plate Set (OPTIMA Mid)	スリッパプレートセット (オプティマミッド)	1320
OT260	Low Friction Belt (OPTIMA Mid)	ローフリクションベルト (オプティマミッド)	990
OT261	Chassis (OPTIMA Mid)	シャシー (オプティマミッド)	5280
OT262	Upper deck (OPTIMA Mid)	アッパーデッキ (オプティマミッド)	1760
OT263	Shock Stay Set (OPTIMA Mid)	ダンパーステーセット (オプティマミッド)	1870
OT264	Plate Set (OPTIMA Mid)	プレートセット (オプティマミッド)	2200
OT265	Suspension Shaft Set (OPTIMA Mid)	サスシャフトセット (オプティマミッド)	1320

OPTIMA MID Parts List

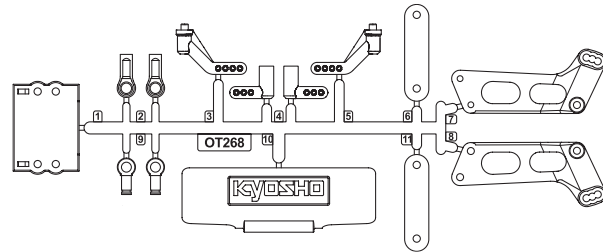
OT266



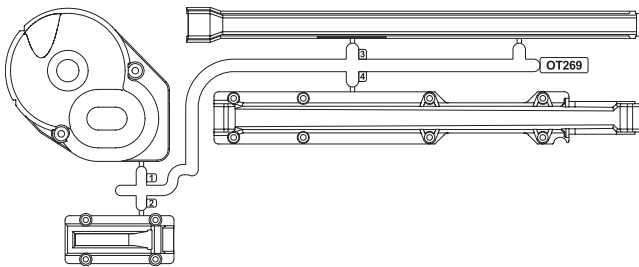
OT267



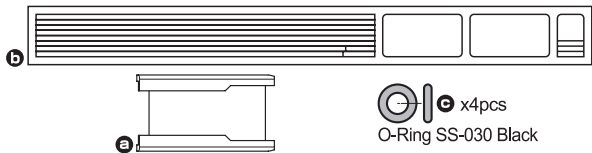
OT268



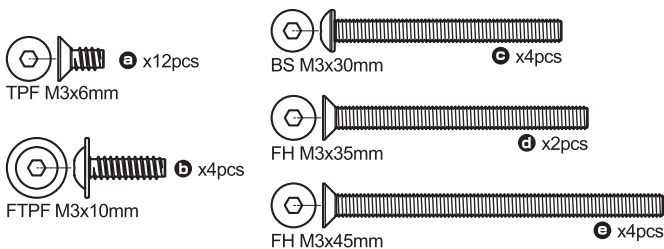
OT269



OT270



OT271

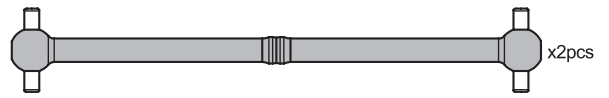


★ 定価 (税込)

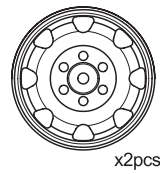
OT266	Mount Set (OPTIMA Mid)	マウントセット (オプティマミッド)	880
OT267	Servo Saver Set (OPTIMA Mid)	サーボセーバーセット (オプティマミッド)	1650
OT268	Wing Stay & Bumper Set (OPTIMA Mid)	ウイングステー &バンパーセット (オプティマミッド)	990
OT269	Belt Cover Set (OPTIMA Mid)	ベルトカバーセット (オプティマミッド)	1210
OT270	Sealing parts set (OPTIMA Mid)	シーリングパーツセット (オプティマミッド)	770
OT271	Screw Set (OPTIMA Mid)	スクリューセット (オプティマミッド)	660

★ FOR JAPANESE MARKET ONLY.

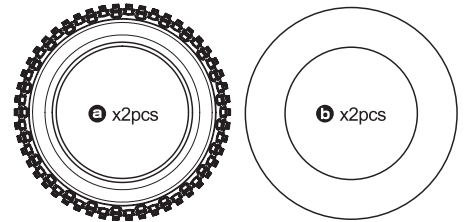
OT272



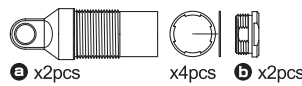
OTH246W



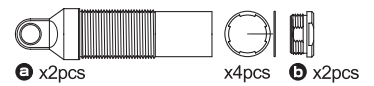
OTT244M



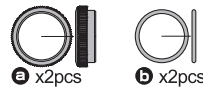
OTW128-01



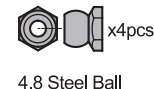
OTW129-01



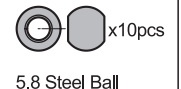
OTW130



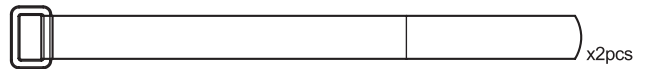
SC242



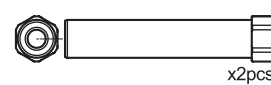
W0201



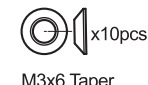
SC246



UT012



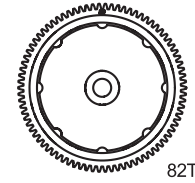
UT017



UT019



UM564-82

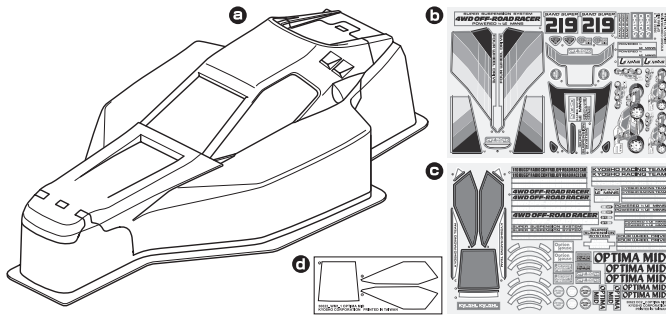


★ 定価 (税込)

OT272	Swing Shaft B (OPTIMA Mid)	スイングシャフト B (2入/オプティマミッド)	1100
OTH246W	8SP Wheel 50mm (White/2pcs/Optima Mid)	8SP ホイール50mm (ホワイト/2入/オプティマミッド)	770
OTT244M	Block Tire 50x83x36mm M (Optima)	ブロックタイヤ50x83x36mm M (オプティマ)	1430
OTW128-01	Front Shock Case (Gold/OPTIMA)	フロントショックケース (ゴールド/オプティマ)	2200
OTW129-01	Rear Shock Case (Gold/OPTIMA)	リアショックケース (ゴールド/オプティマ)	2200
OTW130	Spring Adjuster (Black/13mm/2pcs)	スプリングアジャスター (ブラック13mm/2pcs)	660
SC242	4.8mmxM2.6 Ball Nut (2pcs/Scorpion 2014)	4.8mmxM2.6ボールナット (2入/スコピオン2014)	275
SC246	Battery Strap (16X200mm)	バッテリーストラップ (16X200mm)	660
UT012	Servo Saver Shaft (ULTIMA)	サーボセーバーシャフト (アルティマ)	825
UT017	M3x6 Tapered Washer (Silver/10pcs/ULTIMA)	M3x6 テーパーワッシャー (シルバー10入り/アルティマ)	550
UT019	Flange Metal 3x6mm (ULTIMA)	フランジメタル 3x6mm (アルティマ)	550
UM564-82	Spur Gear (48P-82T) (RT5/RB5/RB5 SP)	スパーギヤ (48P-82T) (RT5/RB5/RB5 SP)	440
W0201	5.8 Steel Ball 10Pcs	5.8φ スチールボール10入り	770

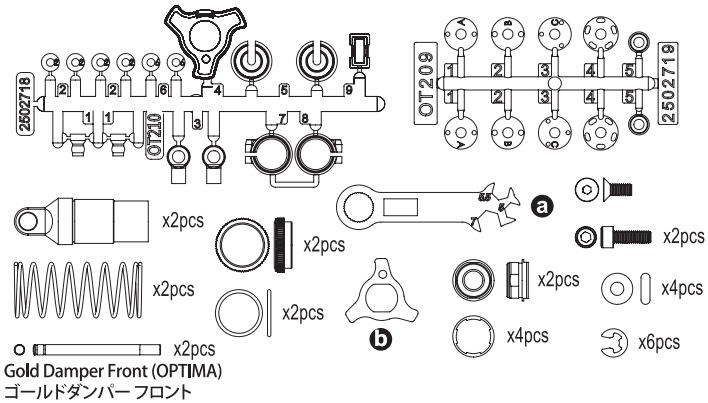
OPTIMA MID Parts List

OTB250



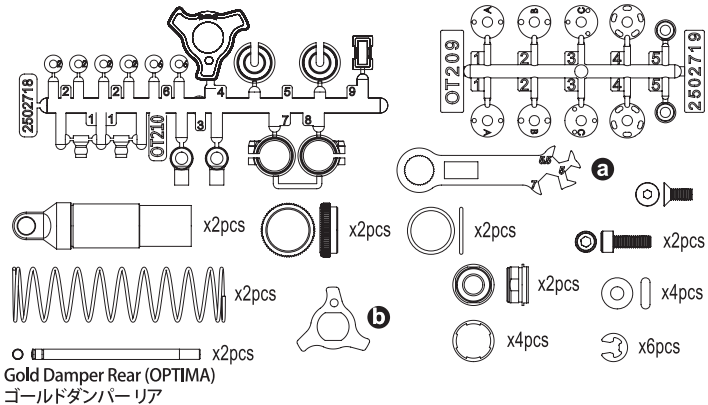
Non-Decoration Body (OPTIMA Mid)
ノンデコレーションボディ

OTW128



Gold Damper Front (OPTIMA)
ゴールドダンパーフロント

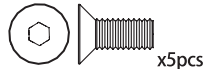
OTW129



Gold Damper Rear (OPTIMA)
ゴールドダンパーリア

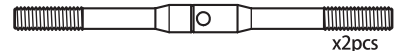
OPTIMA MID Option Parts List

1-S34010HT



Flat Head Screw(Hex/Titanium/M4x10/5pcs)
チタンサラビス

92416



Titanium Adjust Rod 50mm
チタンアジャストロッド

92413



Titanium Adjust Rod 38mm
チタンアジャストロッド

BRG007F



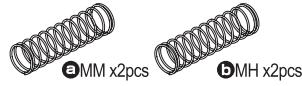
Flanged Bearing(3x6x2.5)2pcs
フランジベアリング

BRG002



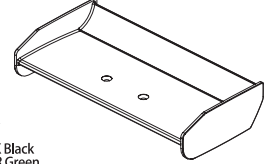
Shield Bearing(5x8x2.5)4Pcs
シールドベアリング

UTW008



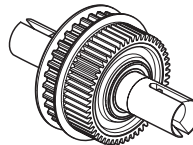
Fine Selection R Shock Spring Set
(MM/MH/2pcs/Ultima)
ファインセレクションリアショックスプリングセット
(MM/MH /2入/アルティマ)

OT252BK/GR/OR/R/Y



Wing
ウイング
OT252 BK Black
OT252 GR Green
OT252 OR Orange
OT252 R Red
OT252 Y Yellow

OTW101



Ball Diff (for Belt Drive / OPTIMA)
ボールデフ

SEE P8

OTW125B

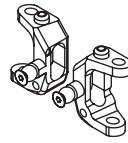


Universal Swing Shaft (2pcs/Optima)
ユニバーサルスイングシャフト

SEE P14

SEE P16

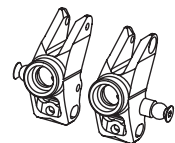
OTW116GM



Aluminum Front Hub (Gunmetal/OPTIMA)
アルミフロントハブ

SEE P14

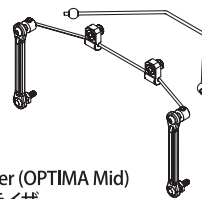
OTW117GM



Aluminum Rear Hub Carrier (Gunmetal/OPTIMA)
アルミリアハブキャリア

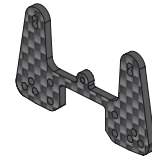
SEE P16

OTW135



Stabilizer (OPTIMA Mid)
スタビライザー

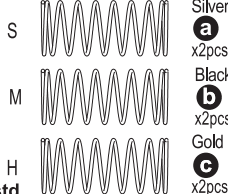
OTW136



Carbon Front Shock Stay (OPTIMA Mid)
カーボンフロントショックステー

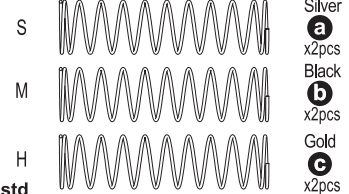
SEE P12

OTW123



Kit std

OTW124



Kit std

OTB250	Non-Decoration Body (OPTIMA Mid)	ノンデコレーションボディ (オプティマミッド)	5280
OTW128	Gold Damper Front (OPTIMA)	ゴールドダンパー フロント (オプティマ)	4620
OTW129	Gold Damper Rear (OPTIMA)	ゴールドダンパー リア (オプティマ)	4620

★ 定価 (税込)

1-S34010HT	Flat Head Screw(Hex/Titanium/M4x10/5pcs)	サラビス (M4x10) (ヘックス/チタン/5入)	715
92413	Titanium Adjust Rod 38mm	チタンアジャストロッド 38mm	660
92416	Titanium Adjust Rod 50mm	チタンアジャストロッド 50mm	770
BRG007F	Flange Bearing(3x6x2.5)2Pcs	フランジベアリング (3x6x2.5)2入	1100
BRG002	Shield Bearing(5x8x2.5)4Pcs	シールドベアリング (5x8x2.5)4入	1100
UTW008	Fine Selection R Shock Spring Set (MM/MH/2pcs/Ultima)	ファインセレクションリアショックスプリングセット (MM/MH/2入/アルティマ)	1100
OT252BK	Wing (Black/Javelin)	ウイング (ジャベリン) ブラック	660
OT252GR	Wing (Paper mint Green/Javelin)	ウイング (ジャベリン) ペーパーミントグリーン	660
OT252OR	Wing (Orange/Javelin)	ウイング (ジャベリン) オレンジ	660
OT252R	Wing (Red/Javelin)	ウイング (ジャベリン) レッド	660
OT252Y	Wing (Yellow/Javelin)	ウイング (ジャベリン) イエロー	660
OTW101	Ball Diff (for Belt Drive / OPTIMA)	ボールデフ (ベルトドライブ用/オプティマ)	5280
OTW116GM	Aluminum Front Hub (Gunmetal/OPTIMA)	アルミフロントハブ (ガンメタル/オプティマ)	6380
OTW117GM	Aluminum Rear Hub Carrier (Gunmetal/OPTIMA)	アルミリアハブキャリア (ガンメタル/オプティマ)	6050
OTW123	Front Shock Spring Set (S/M/H /2pcs/Optima)	フロントショックスプリングセット (S/M/H /2入/オプティマ)	1320
OTW124	Rear Shock Spring Set (S/M/H /2pcs/Optima)	リアショックスプリングセット (S/M/H /2入/オプティマ)	1320
OTW125B	Universal Swing Shaft (2pcs/Optima)	ユニバーサルスイングシャフト (2入/オプティマ)	4180
OTW135	Stabilizer (OPTIMA Mid)	スタビライザー (オプティマミッド)	2200
OTW136	Carbon Front Shock Stay (OPTIMA Mid)	カーボンフロントショックステー (オプティマミッド)	2200

★ 定価 (税込)

★ FOR JAPANESE MARKET ONLY.