

## Hacker A30 / A40 Glider

### Umbau- und Betriebsanleitung

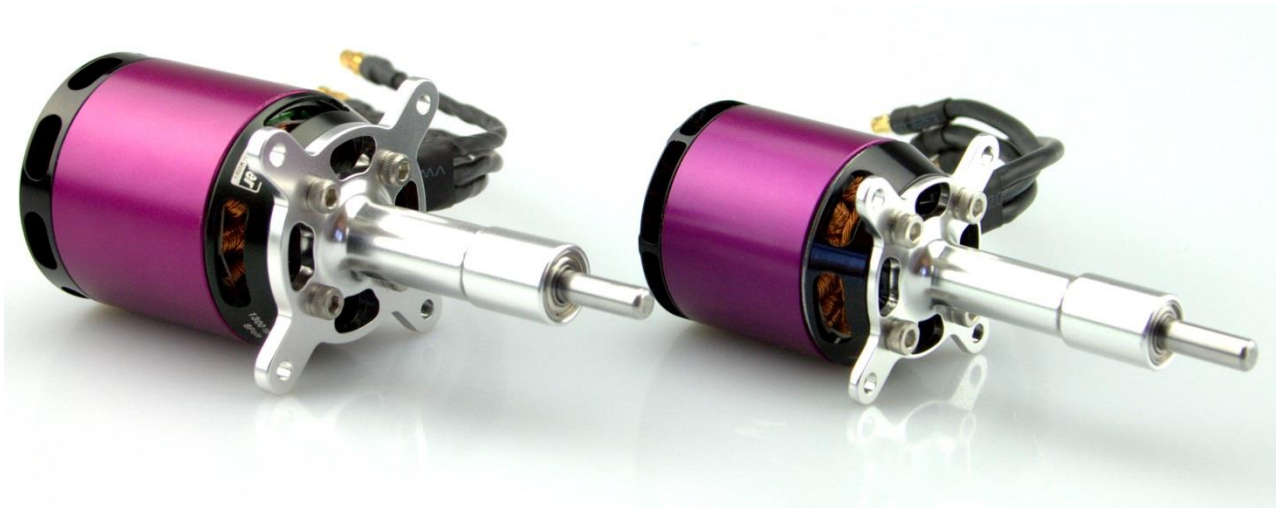


Vielen Dank für Ihr Interesse an unseren Produkten. Auf Basis des bewährten Hacker A30 und A40 Motors haben wir den A30/A40 Glider speziell für Seglermodelle entwickelt. Durch die leicht entnehmbare Glocke samt Welle kann das Modell innerhalb kürzester Zeit wieder zum Segler umgerüstet werden. Der unauffällige Nasenantrieb ermöglicht E-Flug und reinen Segelflug im Wechsel. Der Propeller läuft bei diesem Antrieb vor der Rumpfnase. Nach Zurückschieben der Glocke ist lediglich die Bohrung des Kugellagers mit 5 mm Durchmesser zu sehen.

Diese Anleitung ist sowohl für den Umbausatz, als auch für den fertig modifizierten Motor gedacht.

*Thank you for being interested in our products. Based on our approved Hacker A30 and Hacker A40 we developed the A30 / A40 Glider especially for gliders. Due to the easy removable bell including shaft the model can be modified to a sail plane. This nose drive makes electric and sail flight in turns possible. The propeller is running in front of the nose. After removing the bell only a hole with diameter 5 mm for the bearing is left.*

*This manual is both for the conversion kit and the already modified motor.*



Lesen Sie bitte vor der Inbetriebnahme die Anleitung sorgfältig durch.

*Please read this instruction manual carefully before starting operation.*

## **Inhaltsverzeichnis / contents**

Einführung / <i>Introduction:</i>	Seite 1
Inhaltsverzeichnis / <i>Contents:</i>	Seite 2
Sicherheitshinweise / <i>Safety precautions:</i>	Seite 3 / 4
Allgemeine Hinweise / <i>General notes:</i>	Seite 4
Technische Daten / <i>Technical data:</i>	Seite 5
Umbau des Motors auf lange Welle / <i>Modification with long shaft</i>	Seite 6 / 7
Einbau und Betrieb / <i>Mounting and operation:</i>	Seite 9
Konformitätserklärung / <i>Declaration of Conformity:</i>	Seite 10
Gewährleistung / <i>Guarante:</i>	Seite 11
Haftungsausschluss:	Seite 11
Kontaktinformationen / <i>Contact information:</i>	Seite 11

## 1. Sicherheitshinweise / Safety precautions

Dieser Motor ist kein Spielzeug! Geeignet für Jugendliche ab 14 Jahren.

Durch Nachlässigkeiten beim Einbau und/oder dem Betrieb des Motors kann es zu ernsthaften Körperverletzungen und Sachschäden kommen. Drehende Propeller bergen ein hohes Risiko, achten Sie auf ausreichenden Abstand und halten Sie auch Zuschauer fern. Fliegen Sie Ihr Modell nur auf offenem Gelände, vorzugsweise auf offiziell ausgewiesenen Modellflugplätzen und befolgen Sie alle Anweisungen einschließlich denen der RC-Anlage und des Motorreglers.

Alle Akkus müssen vor der Inbetriebnahme frisch und vollständig geladen sein. Machen Sie, bevor Sie fliegen, einen Reichweitentest wie von Ihrem Fernsteuerungshersteller empfohlen. Kontrollieren Sie alle Ausschläge auf die korrekte Richtung. Eine entsprechende Haftpflichtversicherung ist Voraussetzung für jeden Start eines solchen Flugmodells.

Im Zweifelsfalle berät Sie Ihr Fachhändler oder einer der Dachverbände (z.B. DMFV, DAeC...).

- Bitte entnehmen Sie die maximale Motordrehzahl dem Datenblatt des verwendeten Motors. Sie sollte aus Sicherheitsgründen nicht überschritten werden. Bei Verwendung eines Getriebes ist zu beachten, dass die Motordrehzahl um den Faktor der Getriebeübersetzung über der Luftschaubendrehzahl liegt.
- Sobald ein Antriebsakku angeschlossen ist, besteht die Möglichkeit, dass der Motor anläuft (z.B. durch Fehlbedienung oder durch elektrischen Defekt). Deshalb ist von diesem Zeitpunkt an höchste Vorsicht geboten.
- Ein Elektromotor (speziell mit Luftschraube) kann erhebliche Verletzungen verursachen. Ebenso können durch fortfliegende Teile erhebliche Verletzungen hervorgerufen werden.
- Der Betrieb der Hacker-Brushless-Motoren ist deshalb nur in Situationen zulässig, in denen Sach- und Personenschäden ausgeschlossen sind.
- Einen beschädigten Motor (z.B. durch mechanische oder elektrische Einwirkung, durch Feuchtigkeit usw.) keinesfalls weiter verwenden. Anderenfalls kann es zu einem späteren Zeitpunkt zu einem plötzlichen Versagen des Motors kommen.
- Die Hacker-Brushless-Motoren sind nur zum Einsatz in Umgebungen vorgesehen, in denen keine Entladung von statischer Elektrizität auftritt.
- Die Hacker-Brushless-Motoren dürfen nur aus Akkumulatoren (über geeignete Drehzahlsteller, siehe oben) gespeist werden, ein Betrieb an Netzgeräten ist nicht zulässig. Es darf in keinem Falle eine elektrische Verbindung zwischen dem Hacker-Brushless-Motor und dem 230V Wechselstromnetz hergestellt werden.
- Ein Einsatz in manntragenden Flug- oder Fahrzeugen ist nicht gestattet.

*This motor is not a toy. Abuse may result in severe injury. Beware of the rotating prop, keep distance. Only use on official flying fields and follow the general and local laws. Perform a range test prior to every flight. Check on all r/c functions and make sure your batteries are fully charged. Third party insurance should be considered a basic essential. If you join a model club suitable cover will usually be available through the organisation. It is your personal responsibility to ensure that your insurance is adequate. Make it your job to keep your models and your radio control system in perfect order at all times. Check the correct charging procedure for the batteries you are using. Make use of all sensible safety systems and precautions which are advised for your system.*

- *Please refer to the datasheet for the maximum usable rpm of the motor. For safety's sake, care must be taken not to exceed this limit. When using a gearbox, take into consideration that the motor rpm may be calculated by multiplying the propeller rpm by the gearbox ratio.*
- *Since it is possible for an electric motor to start following connection to a battery (for example from improper operation, an electrical defect, or interference), extreme caution must be exercised upon making this connection!*
- *Electric motors have the potential to cause injury. This risk increases when the motor is rotating a propeller that may also strike and propel other objects.*
- *Hacker Brushless Motors may only be used when the potential for personal and property damage has been eliminated.*
- *A damaged motor (for example electrical, mechanical or moisture damage) may not under any circumstances continue to be used. Doing so may result in sudden motor damage in the future.*
- *Hacker Brushless Motors may only be used in an environment free from the risk of static electrical discharges.*
- *Hacker Brushless Motors may only be supplied with electricity from batteries connected to an appropriate brushless controller (see above). The connection to a power supply is not permitted.*
- *Under no circumstances a Hacker Brushless Motor should be connected to an electrical network based on alternating current (e.g. 100-230V).*
- *The use of these motors in man-carrying vehicles, whether airborne or otherwise, is not permitted.*

## **2. Allgemeine Hinweise / General notes**

Alle Hacker-Brushless-Motoren sind bürstenlose Motoren. d.h., sie benötigen eine Kommutierung im Drehzahlsteller. Dafür sind die Drehzahlsteller der MASTER-Serie und der X-Serie vorgesehen. Ein Betrieb dieser Motoren mit herkömmlichen Drehzahlstellern für Bürstenmotoren oder mittels direktem Anschluß an eine Stromquelle ist deshalb nicht möglich. Eine solche Vorgehensweise wird den Hacker-Brushless-Motor zerstören.

Ein Elektromotor wird durch zu hohe Wärmeentwicklung zerstört. Die Motoren sind bis zu einer Gehäusetemperatur von 65°C temperaturfest. Auch wenn sich der Motor außen kalt anfühlt, kann die Wicklung deutlich heißer sein! Deshalb müssen zu hohe Temperaturen im Gehäuseinneren vermieden werden.

Eine zu hohe Wärmeentwicklung tritt dann auf, wenn der Motor überlastet wird. Dies kann z.B. durch die Verwendung eines zu großen Motorritzels, durch ein Blockieren der Motorwelle oder durch zu lang andauernde Einschaltdauer geschehen. Deshalb ist im Zweifelsfall immer zuerst ein kleines Motorritzel zu erproben und dabei die Motortemperatur zu prüfen.

Es ist immer für eine wirkungsvolle Kühlung zu sorgen.

Den Motor keinesfalls im Leerlauf ohne Last betreiben! Der Motor kann auch durch nur kurzzeitige sehr hohe Drehzahlen zerstört werden.

Excessively high temperatures will destroy an electric motor. These motors are designed for operating temperatures of the housing up to 65°C (149°F). Temperatures exceeding this value can lead to motor damage and should be avoided.

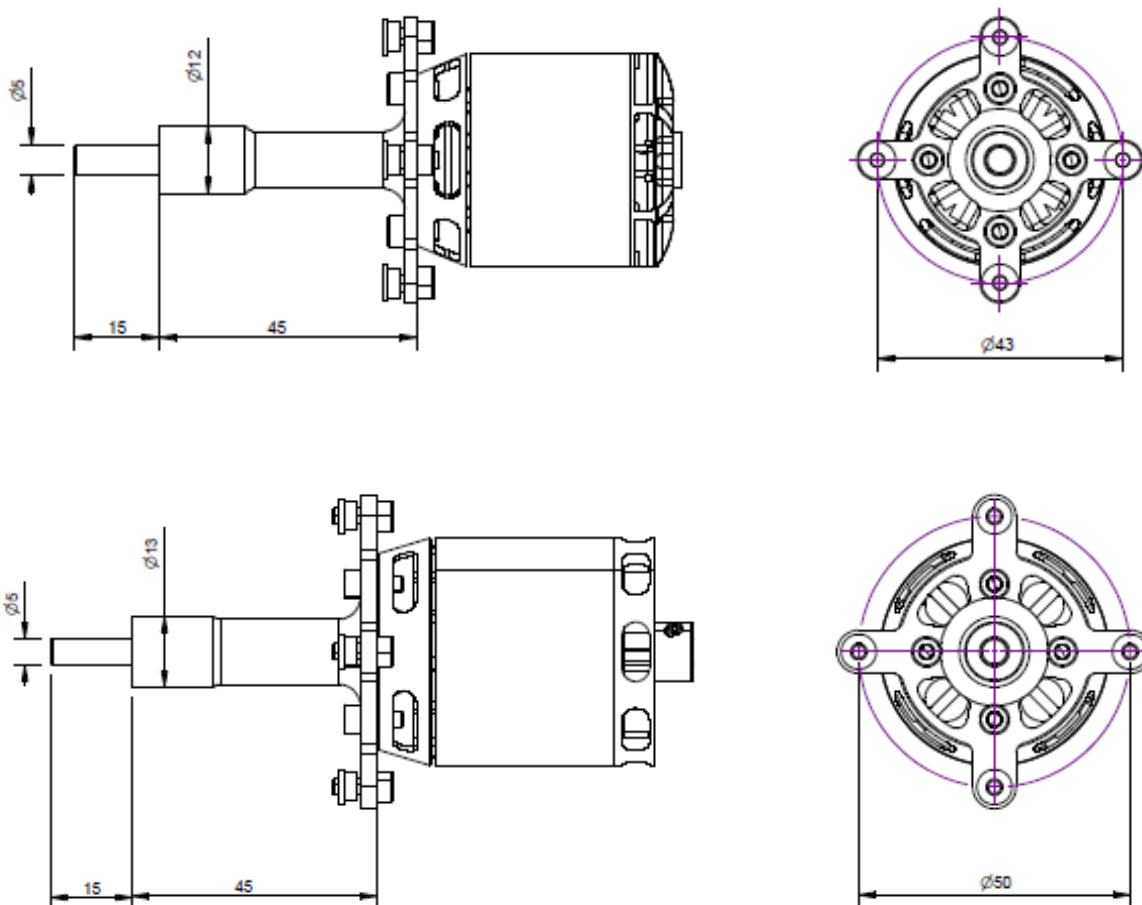
Excessive temperatures result from overloading the motor and may arise from using a too pinion, an obstructed or jammed motor shaft, or excessively long motor startup times. Therefore it is better to be safe beginning with a smaller pinion and check the motors temperature. Effective cooling must always be ensured.

Do not run the motor without an adequate load. The motor can be quickly destroyed by excessively high RPM and free running!

Hacker Brushless Motors are as the name implies brushless motors requiring commutation, i.e. the conversion of direct current into alternating current, in the speed controller. Consequently they are intended for use with brushless sensorless speed controllers like the MASTER series and X-series controllers.

Operating Hacker Brushless Motors with conventional controllers intended for use with brushed motors, or when directly connected to an energy source like a battery pack or power supply, is therefore not permitted and will result in the destruction of the motor.

### 3. Technische Daten / Technical data



#### 4. Umbau des Motors auf lange Welle / *Modification with long shaft*

Sollten Sie einen bereits fertig umgebauten Motor erworben haben, lesen Sie bitte beim Punkt 5. „Einbau und Betrieb“ weiter.

*If you bought an already modified motor please go on reading at step 5 „Mounting and operation“.*



Zunächst muss die alte Motorwelle aus der Glocke entfernt werden. Demontieren Sie dazu zuerst die Glocke. Entfernen Sie den Sicherungsring von der Welle. Verwenden Sie eine Sicherungsringzange, weiten den Ring damit leicht auf und ziehen ihn nach oben.

*First the old shaft has to be removed from the bell. To dismount the bell you have to remove the circlips first. Use a circlip pliers, wide the ring a bit and pull it upward the shaft.*



Lösen Sie die beiden Gewindestifte (beim A30 V3 nur ein Gewindestift) mit einem 1,5 mm Inbusschlüssel. Verwenden Sie hochwertiges Werkzeug, um ein Überdrehen des Innensechskants zu vermeiden. Tipp: Erhitzen Sie die Glocke im Bereich der Schrauben vorsichtig mit einem Heißluftföhn oder die Gewindestifte mit einem Lötkolben, sodass sich der Schraubensicherungslack löst. Achtung: Zu starkes Erhitzen kann die Magnete beschädigen.

*Loose the two grub screws with a 1.5 mm Allen screw driver (only one screw at A30 V3 motors). Please use high quality tools to avoid damage to the socket. Tip: Carefully heat up the bell near the grub screws with a heating gun or with a soldering iron to melt the thread lock. Attention: Too much heat can destroy the magnets.*







Die Welle kann nun mit einem Durchschlag und einer Presse vorsichtig entfernt werden. Alternativ zu einer Presse kann auch eine Ständerbohrmaschine verwendet werden.

*Now the shaft can be removed carefully with a drift punch or a press. Instead of a press a box column drill also can be used.*

Montieren Sie die neue/lange Welle, achten Sie dabei darauf, dass die Abflachungen genau mit den Positionen des Gewindestifts fluchtet. Verwenden Sie eine Presse oder Ständerbohrmaschine um die Welle richtig einzupressen.

**Achtung: Die Welle muss exakt senkrecht eingesteckt werden, ansonsten kann die Glocke beschädigt werden.**

Ziehen Sie nun die Gewindestifte (beim A30 V3 nur ein Gewindestift) wieder fest an, verwenden Sie dabei Schraubensicherungslack. Für falsche Montage kann keine Haftung übernommen werden, wenn Sie sich unsicher sind, kann unsere Serviceabteilung gerne den Umbau für Sie übernehmen.

*Mount the new/long shaft, pay attention to the position of the two flat sections fit the position of the grub screws. Use a press or a box column drill to mount the shaft. **Caution: The shaft must be exactly vertical other ways the bell can be destroyed.** Fasten the two grub screws (only one at A30 V3 motors). Use thread lock to secure the screws.*

*We assume no liability for wrong assembly, if you are unsure our service department can do this modification for you.*



Kontrollieren Sie vor dem Aufsetzen der Glocke unbedingt gründlich, ob von den Magneten Metallpartikel oder ähnliches angezogen wurde. Verbleiben Fremdkörper an den Magneten, führt dies zur Zerstörung des Motors! Vorsicht beim Aufsetzen der Glocke, durch die starke Magnetkraft kann man sich zwischen Glocke und Gehäuse leicht schmerzhaft Quetschungen zuziehen. Schieben Sie die Glocke immer langsam und vorsichtig auf, schnelles „Schnappen lassen“ führt zu einem Schlag auf das Kugellager und kann dieses zerstören.

*Before attaching the bell double check the magnets for dirt and small metal parts. These particles will cause damage to the motor! Be careful attaching the bell. The strong magnets have a lot of power, enough to bruise yourself painfully. Slide the bell carefully over the stator. Do not let it snap! This will cause a stroke on the ball bearing and may damage it.*



Nun kann der Adapter auf die Welle geschoben und mit den vier beiliegenden Schrauben fixiert werden. Ziehen Sie die Schrauben erst fest, wenn Sie alle einschraubt haben. Das Kugellager des Adapters muss dabei mit den Kugellagern des Motors exakt fluchten.

Durch Herausziehen und wieder einstecken der Glocke kann dies überprüft werden. Die Welle muss ohne spürbaren Widerstand in die Kugellager gleiten.



*Now slide the adapter over the shaft and fix it with the four included screws. Fasten the screws once all are screwed in. The bearing of the adapter must be in axial alignment to the bearings of the motor. This can be checked by removing and mounting again the bell. The shaft must slide in the bearings without any noticeable resistance.*





## 5. Einbau und Betrieb / *Mounting and operation*

Die komplette Glocke des A30 / A40 Glider kann entnommen werden. So lässt sich das Modell innerhalb kürzester Zeit wieder zum reinen Segler und umgekehrt umbauen.

Montage der A30 / A40 Glider Motoren:

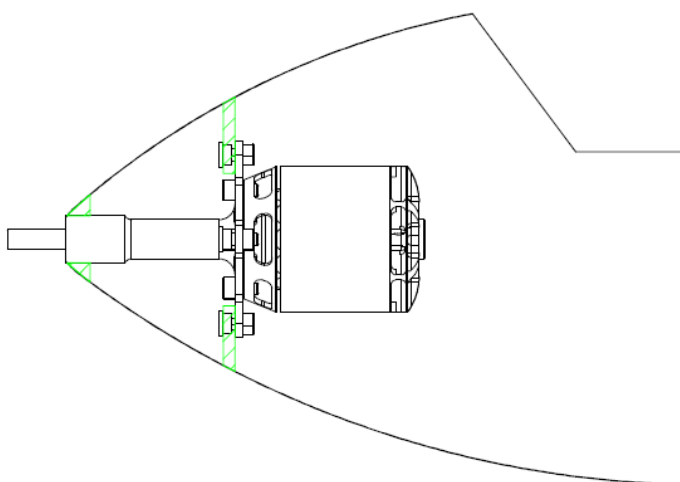
Befestigen Sie den Motor wie in der Grafik zu sehen im Modell. Der hintere Spant wird fest eingeklebt. Anschließend kann der Adapter mit Hilfe der beiliegenden Einschlagmuttern verschraubt und in der Rumpfspitze verklebt werden.

Tipp: Um den Adapter später einmal wieder leicht ausbauen zu können, sollte der vordere Bereich des Adapters mit Trennmittel behandelt werden. Alternativ kann auch eine Presspassung zur Rumpfspitze hergestellt werden, in die der Adapter hineingeschoben wird.

Um die Glocke zu entnehmen, geht man folgendermaßen vor:

- Entfernen Sie das Mittelstück der Klappflugschraube von der Motorwelle.
- Die Glocke mit Welle kann nun nach hinten heraus gezogen werden.
- Nun können Sie die Glocke beiseitelegen und ihr Modell als reinen Segler nutzen.
- Um die Glocke wieder zu montieren gehen Sie in umgekehrter Reihenfolge vor.

**Stellen Sie sicher, dass sich in der Glocke keine Kleinteile an den Magneten festgesetzt haben. Verbleiben diese in der Glocke, führt dies zur Zerstörung des Motors!**



*The complete bell of the A30 / A40 Glider can be removed. Your model can be quickly converted back to pure glider in a very short time.*

*Mounting the A30 / A40 Glider:*

*Attach the motor as shown in the sketch below inside your plane. The rear frame will be glued into the fuselage. Then the adapter can be mounted with drive-in screws to the frame and stuck in the nose of the plane.*

*Tip: To make it easier to remove the adapter later front area of the adapter can covered with abherent. It is also possible to make a tight fit at the nose.*

*To remove the shaft, proceed as follows:*

- *Remove the center piece of the folding prop from the motor shaft.*
- *Now the bell including the shaft can be pulled back out.*
- *Now you can put aside the bell and use your model as a pure glider.*

*To assemble the bell again, proceed in reverse order. **Make sure there are no small parts stuck to the magnets. Mounting the bell with these parts will damage the motor!***

## **CE-Konformitätserklärung/ Declaration of Conformity**

Hiermit erklärt die Hacker Motor GmbH, daß sich dieses Produkt in Übereinstimmung mit den grundlegenden Anforderungen und den übrigen einschlägigen Bestimmungen der EMV-Richtlinie 2014/30/EU befindet.

Die Konformitätserklärung zu diesem Produkt können sie hier anfordern

*Hacker Motor GmbH – Schinderstraßl 32 – 84030 Ergolding*

oder unter [www.hacker-motor.com](http://www.hacker-motor.com) im Downloadbereich einsehen.

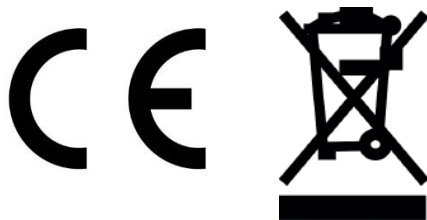
### **CE-Declaration of Conformity (DOC)**

*Hacker Motor GmbH declares that the product complies with the essential requirements of the EMC Directive 2014/30/EU.*

*You can ask for the DOC direct at*

*Hacker Motor GmbH - Schinderstraßl 32 - 84030 Ergolding*

*or download at [www.hacker-motor.com](http://www.hacker-motor.com)*



## **Gewährleistung/ *Guarantee***

Wir gewähren für unsere Produkte den gesetzlich vorgeschriebenen Gewährleistungsanspruch von 24 Monaten. Bei einem Gewährleistungsfall wenden sie sich bitte an den Fachhändler, bei dem sie das Produkt gekauft haben.

Produktions-, Material- oder Funktionsfehler werden während dieser Zeit kostenlos von uns behoben. Weiterführende Ansprüche wie etwa Folgeschäden werden nicht übernommen.

## **Haftungsausschluss/ *Disclaimer of liability***

Da uns sowohl eine Kontrolle der Handhabung, die Einhaltung der Montage- und Betriebshinweise, sowie der Einsatz des Produktes und dessen Wartung nicht möglich ist, kann von der Fa. Hacker Motor GmbH keinerlei Haftung für Verluste, Schäden oder Kosten gewährt werden.

Jeglicher Anspruch auf Schadensersatz, der sich durch den Betrieb, den Ausfall bzw. Fehlfunktionen ergeben kann, oder in irgendeiner Weise damit zusammenhängt wird abgelehnt.

Für Personenschäden, Sachschäden und deren Folgen, die aus unserer Lieferung oder Arbeit entstehen übernehmen wir keine Haftung. Soweit gesetzlich zugelassen wird die Verpflichtung zur Schadensersatzleistung, aus welchen Rechtsgründen auch immer, auf den Rechnungswert unseres an dem Ereignis unmittelbar betroffenen Produkt begrenzt. Dies gilt nicht, soweit wir nach zwingenden gesetzlichen Vorschriften oder grober Fahrlässigkeit unbeschränkt haften müssen.

## **Kontaktinformationen / *Contact information***

Hacker Motor GmbH  
Geschäftsführer: Rainer Hacker  
Sitz der Gesellschaft: Schinderstraßl 32, 84030 Ergolding, Deutschland

Tel. +49-871-953628-0  
Fax +49-871-953628-29  
[www.hacker-motor.com](http://www.hacker-motor.com)  
[info@hacker-motor.com](mailto:info@hacker-motor.com)

Registergericht: Amtsgericht Landshut HRB 8052

WEEE-Reg.-Nr. DE 55352581

Technische Änderungen behalten wir uns vor, für Druckfehler wird keine Haftung übernommen.

*Technical changes reserved, we assume no liability for misprints.*