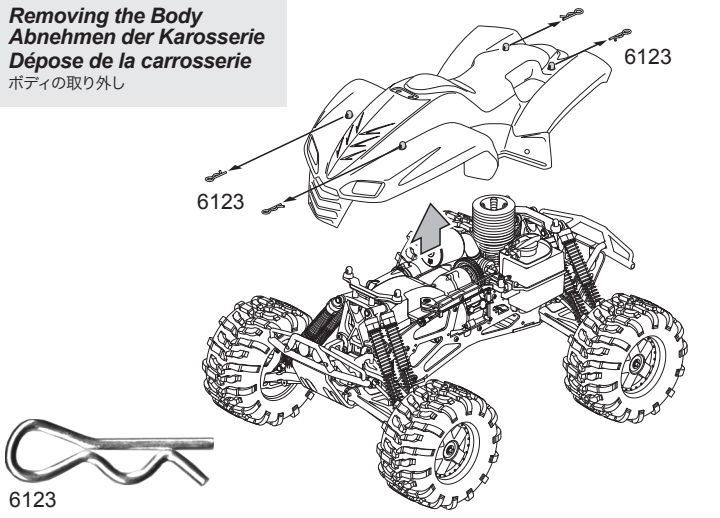
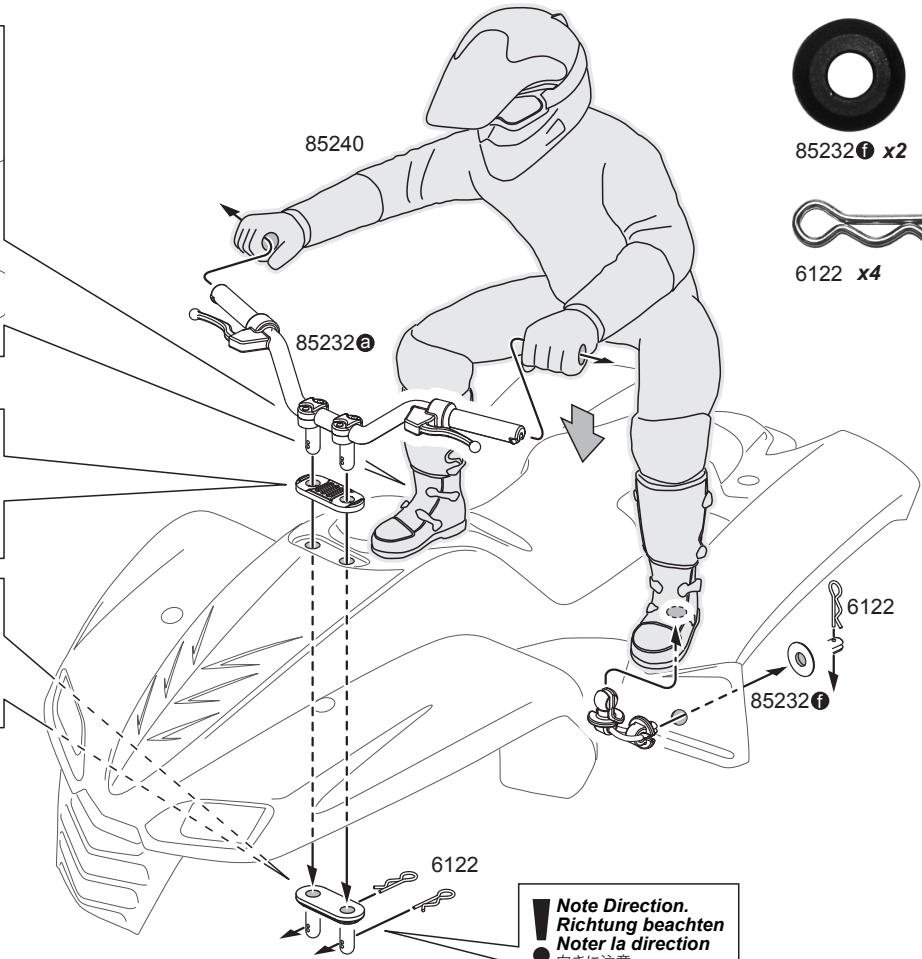
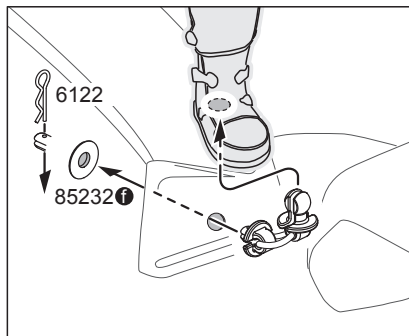
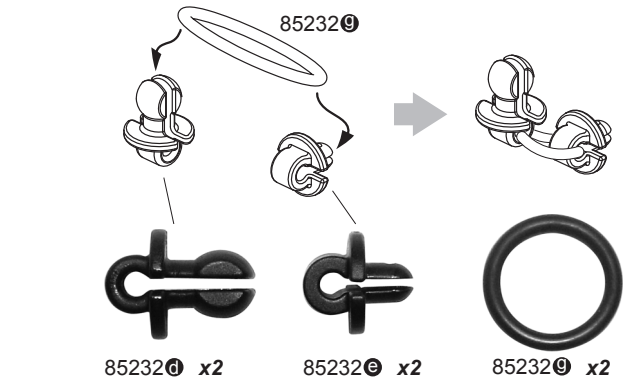


Install handle bar with ATV Rider.
Montieren Sie den Lenker mit der Fahrerpuppe zusammen.
Installation du guidon avec un motard tout terrain
 ATVライダーとハンドルバーの取り付け

Removing the Body
Abnehmen der Karosserie
Dépose de la carrosserie
 ボディーの取り外し



Tether (make 2.)
Haltegriffe (2 Stück)
Attaches (2 fois)
 連結部品 (2個つくります)



Spare Parts Ersatzteile		Pièces détachées スペアパーツ
Number Artikel# Référence 品番	Bag qty. Anzahl Quantité 入数	Description Bezeichnung Description 品名
85232	Ⓐ Ⓑ Ⓒ Ⓓ Ⓔ x1 Ⓕ x2 Ⓖ x4	Handle Bar Set Lenker Set (Quad) Jeu guidon ハンドルバーセット
6122	x10	Body Pin (Medium) Karosseriesplinte Mittel Clip Carrosserie (Moyen) ボディピン中
85240	x1	Atv Rider (Green) Fahrerpuppe (Quad/gruen) Motard tout-terrain (Vert) ATV ライダー (グリーン)



www.hpiracing.com
 HPI Racing USA
 70 Icon Street
 Foothill Ranch, CA 92610
 (949) 753-1099

www.hpiracing.co.jp
 HPI Japan
 3-22-20 Takaoka-Kita, Hamamatsu
 Shizuoka, Japan
 053-430-0770

www.hpi-europe.com
 HPI Europe
 Units 6-8 Rawdon Network Centre, Marquis Drive,
 Moira, Swadlincote, Derbyshire. DE12 6EJ. England
 Tel - (44) 01283 229400

Note Direction.
Richtung beachten
Noter la direction
 向きに注意