

En *Instruction Manual*

De *Bauanleitung*

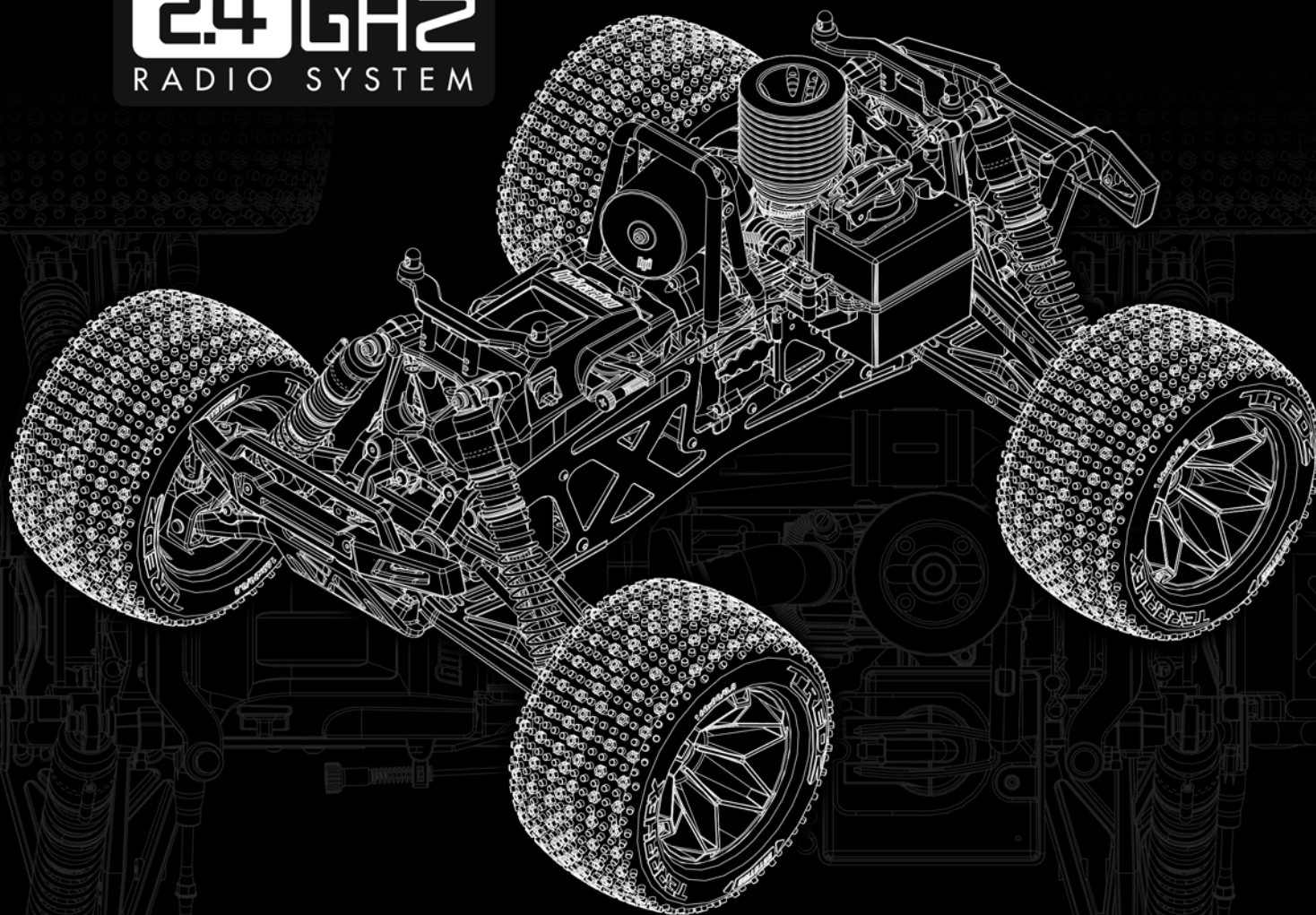
Fr *Manuel de montage*

日本語 *取扱説明書*

SAVAGE X 4.6

BIG BLOCK

2.4GHz
RADIO SYSTEM



En Thank you

- Thank you for selecting this HPI RACING product! This kit is designed to be fun to drive and uses top quality parts for durability and performance. The instruction manual you are reading was designed to be easy to follow yet thorough in its explanations. HPI Racing wants you to enjoy driving your new R/C kit. If you come across any problems or need some help getting through a step, you can contact us on the internet at www.hpiracing.com.
- This is a high performance R/C kit, and it requires regular maintenance for best performance. If you don't do regular maintenance the performance will suffer. HPI has all the necessary parts and accessories available to keep your car performing at its best.
- The caution or attention symbols will warn you about steps that can be very dangerous. Please read and understand the instructions carefully before proceeding.



Cautions
Warnhinweise
Précautions
警告

Failure to follow these instructions can damage your kit, and cause serious bodily injury or death.



Attention
Achtung
Attention
注意

Failure to follow these instructions can cause injury to yourself or others. You might also cause property damage or damage your kit.



Cautions
Warnhinweise
Précautions
警告

If you make changes or adjustments not shown in the instruction manual, your vehicle may be damaged.

To prevent any serious personal injury and/or damage to property, please be responsible when operating all remote controlled models. Extra attention is called for when operating any glow fuel powered model. These models can exceed speeds of 30 m.p.h. and use highly poisonous and flammable fuels.

Before Running
While Operating

- Please read manual (with parent, guardian or a responsible adult if necessary).
- Please do not run on a public street, this could cause serious accidents, personal injuries and/or property damage.
- Please do not run near pedestrians or small children.
- Please do not run in small or confined areas.

Before Operating

- Make sure that all screws and nuts are properly tightened.
- Always use fresh batteries for your transmitter and receiver to avoid losing control of the model.
- Please confirm the neutral throttle position.

After Running

- Shut off engine first, then turn off receiver switch and turn off transmitter last.
- After running, it is necessary to perform routine maintenance. Failure to do this can result in increased wear and damage to the engine and chassis.

Heat, Fire, and Fuel Safety

- Never use gasoline in a glow engine. Use glow fuel specifically designed for model car engines.
- Do not run near open flames or smoke while running your model or while handling fuel.
- Always store fuel in a well ventilated place, away from heating devices, open flames, direct sunlight, or batteries. Keep glow fuel away from children.
- Glow fuel is flammable and poisonous. Glow fuel powered model engines emit poisonous vapors and gasses. These vapors irritate eyes and can be highly dangerous to your health.
- Be aware that some parts will be hot after operation. Do not touch the exhaust or the engine until they have cooled.



De Danke

- Vielen Dank, dass Sie sich für HPI RACING entschieden haben! Dieses Auto soll Spaß machen und verwendet nur hochwertige Materialien für beste Leistungen und Haltbarkeit. Die Anleitung, die Sie gerade lesen, ist einfach zu verstehen und dabei sehr ausführlich. HPI Racing will, dass Sie Erfolg und Spaß mit Ihrem neuen Modell haben! Falls es dennoch einmal zu Problemen kommen sollte, melden Sie sich bei uns. Wir werden alles in unserer Macht stehende tun, um zu helfen. Sie können uns auch gerne unter www.hpiracing.com kontaktieren.
- Dies ist ein hochleistungs RC-Auto und benötigt regelmäßige Wartung. Wenn Sie diese Wartungsarbeiten nicht durchführen wird die Leistung des Autos darunter leiden. Alle zur Wartung benötigten Teile sind bei HPI erhältlich.
- Die Warnsymbole weisen Sie auf gefährliche Bauabschnitte hin. Bitte lesen und verstehen Sie die Anweisungen bevor Sie sie durchführen.



Cautions
Warnhinweise
Précautions
警告

Wenn Sie diesen Anweisungen nicht folgen, können Sie oder Ihr Auto Schäden davontragen.



Attention
Achtung
Attention
注意

Wenn Sie diesen Anweisungen nicht folgen, können Sie oder andere verletzt werden. Es kann auch sein, dass dabei Sachschaden an anderen Dingen oder ihrem Auto entsteht.



Cautions
Warnhinweise
Précautions
警告

Wenn Sie Änderungen oder Einstellungen an Ihrem Fahrzeug vornehmen, die nicht in der Anleitung beschrieben sind, kann es beschädigt werden.

Um Sachschaden und Verletzungen zu vermeiden, bitten wir Sie beim Fahren mit ferngesteuerten Modellen vorsichtig vorzugehen. Besondere Vorsicht ist bei Modellen mit Verbrennungsmotor geboten. Diese Modelle können deutlich schneller als 50km/h werden und verwenden leicht entzündliche Kraftstoffe.

Vor dem Fahren

- Bitte lesen Sie die Anleitung (mit einem Erwachsenen)

Während dem Fahren

- Fahren Sie bitte nicht auf öffentlichen Straßen. Dies kann zu schweren Unfällen mit Personen- und/oder Sachschaden führen.
- Fahren Sie bitte nicht in der Nähe von Fußgängern und Kindern.
- Fahren Sie bitte nicht auf zu kleinen oder begrenzten Plätzen.

Vor dem Fahren

- Vergewissern Sie sich, dass alle Schrauben und Muttern korrekt sitzen.
- Verwenden Sie immer frische Batterien im Sender und Empfänger um nicht die Kontrolle über das Auto zu verlieren.
- Überprüfen Sie, dass die Servos auf Neutralposition stehen.

Nach dem Fahren

- Schalten Sie den Motor aus, danach den Empfänger und als letztes den Sender.
- Nach dem Fahren ist regelmäßige Wartung nötig. Dies nicht zu tun, kann den Verschleiß erhöhen oder den Motor beschädigen.

Feuer und Sicherheitshinweise zum Kraftstoff

- Verwenden Sie niemals Benzin in einem Modellmotor. Verwenden Sie speziellen Kraftstoff für Modellmotoren.
- Fahren Sie nicht in der Nähe von Feuer und rauchen Sie nicht, wenn Sie Ihr Modell betreiben oder mit Kraftstoff hantieren.
- Bewahren Sie den Kraftstoff nur in gut belüfteten Räumen auf. Weit entfernt von Heizkörpern, Feuer, Sonnenlicht oder Batterien. Halten Sie den Kraftstoff von Kindern fern.
- Der Kraftstoff ist brennbar und giftig. Die Abgase von Modellmotoren sind sehr giftig. Diese Abgase können blind machen und Ihre Gesundheit schädigen.
- Denken Sie daran, dass einige Teile sehr heiß werden können. Berühren Sie nicht den Auspuff oder den Motor, bevor diese abgekühlt sind.



Fr Merci

- Merci d'avoir choisi ce produit HPI Racing! Ce kit a été conçu pour être amusant à conduire, et utilise des pièces de la plus haute qualité pour la longévité et les performances. Le manuel d'utilisation qui est entre vos mains a été conçu pour vous fournir des explications faciles à suivre mais complètes. HPI Racing espère que vous aurez plaisir à piloter votre nouveau kit radio-commandé. Si vous rencontrez des problèmes ou si vous avez besoin d'aide pour une étape, vous pouvez nous contacter par Internet sur www.hpiracing.com.
- Ceci est un kit radio-commandé de hautes performances, et requiert un entretien régulier pour donner le meilleur de lui-même. Si vous n'effectuez pas un entretien régulier, les performances en souffriront. HPI a toutes les pièces et les accessoires nécessaires pour maintenir les performances de votre véhicule à leur meilleur niveau.
- Les symboles attirant votre attention vous avertiront des étapes qui peuvent être très dangereuses. Veuillez lire soigneusement les instructions et bien les comprendre avant toute utilisation.



Cautions
Warnhinweise
Précautions
警告

En ne suivant pas ces instructions vous pourriez endommager votre kit, et provoquer de sérieux dégâts corporels ou même mortels.



Attention
Achtung
Attention
注意

En ne suivant pas ces instructions vous pourriez vous blesser vous-même ou blesser d'autres personnes. Vous pourriez également provoquer des dégâts matériels ou endommager votre kit.



Cautions
Warnhinweise
Précautions
警告

Avant de faire courir le véhicule
Lors du fonctionnement

Avant de mettre en marche

Après l'arrêt

Sécurité du carburant contre l'incendie

Si vous apportez des modifications ou faites des réglages qui ne sont pas indiqués dans le manuel d'instruction, votre véhicule pourrait être endommagé. Pour éviter toute blessure corporelle et/ou dommage aux biens, veuillez agir d'une façon responsable lorsque vous faites fonctionner des modèles réduits télécommandés. Une attention particulière est nécessaire lorsque vous utilisez un modèle thermique. Ceux-ci peuvent atteindre des vitesses de 50 km/h et utilisent des carburants hautement toxiques et inflammables.

- Veuillez lire le manuel avec un parent ou un adulte responsable.
- Ne faites pas fonctionner sur une voie publique, cela pourrait provoquer des accidents graves, des blessures corporelles et/ou des dommages aux biens.
- Ne faites pas fonctionner à proximité de piétons ou d'enfants en bas âge.
- Ne faites pas fonctionner dans des lieux petits ou fermés.
- Veuillez vérifier que toutes les vis et tous les boulons sont correctement serrés.
- Utilisez toujours des batteries nouvellement chargées pour l'émetteur et le récepteur afin d'éviter de perdre le contrôle du véhicule.
- Veuillez vérifier la position neutre de l'accélérateur.
- Éteignez d'abord le moteur, puis le récepteur, et éteignez l'émetteur en dernier.
- Après avoir roulé, il est nécessaire d'effectuer un entretien de routine. Ne pas le faire résulterait en une usure plus importante et des dommages au moteur et au châssis.
- N'utilisez jamais d'essence dans un moteur thermique. Utilisez du carburant spécialement conçu pour les moteurs de modèles réduits.
- Ne faites pas fonctionner près de flammes nues et ne fumez pas pendant que vous faites courir votre modèle réduit ou que vous manipulez du carburant.
- Conservez toujours le carburant dans un endroit bien ventilé, loin des appareils de chauffage, des flammes nues, de la lumière du soleil directe ou de batteries. Conservez le carburant hors de la portée des enfants.
- Le carburant pour modèles réduits est inflammable et poison. Les modèles réduits thermiques émettent des vapeurs et gaz toxiques. Ces vapeurs irritent les yeux et peuvent être très dangereuses pour votre santé.
- N'oubliez pas que certaines pièces seront chaudes après avoir fonctionné. Ne touchez pas l'échappement ou le moteur avant qu'ils n'aient refroidi.



日本語 はじめに

- この度は、HPI製品をお買い上げいただきまして、誠にありがとうございます。本製品は高品質の材料を使用し、ハイレベルな走行が出来るよう設計されています。また、本説明書は初心者の方でもスムーズに理解できるように多くのイラスト、実寸表示を使用しておりますので、よくお読みいただいた上で楽しいラジオコンライフをスタートさせてください。なお、HPIでは走らせる楽しみはもちろんのこと、組み立てる楽しみも知っていただきたいと願っております。製品の事で不明な点がございましたらお気軽にお問い合わせください。製品をご使用になる前に必ず本取扱説明書をお読みください。
- 高性能なR/Cカーの性能を十分に発揮させるためには走行後のメンテナンスが必要です。メンテナンスを行わないとR/Cカーが傷む原因となります。HPIでは、メンテナンスや修理用にスペアパーツを用意してありますのでどうぞご利用ください。
- 本取扱説明書ではお客様への危害や損傷を未然に防止するために、危険の従う操作、お取扱いについて以下の記号で警告表示を行っています。内容をよくご理解の上で本文をお読みください。



Cautions
Warnhinweise
Précautions
警告

この表示は誤った取り扱いをすると、貴方の生命や身体に重大な被害が発生する可能性が想定される内容を示しています。



Attention
Achtung
Attention
注意

この表示は誤った取り扱いをすると、貴方が障害を負う可能性、物的損害の発生が想定される内容を示しています。



Cautions
Warnhinweise
Précautions
警告

走らせる前に
走行上の注意

走行前の点検

走行後の注意

エンジンと燃料の取り扱い上の注意

本説明書に記載されている内容以外の使用法は製品の破損につながります。

エンジンRCカーは引火性の高い燃料を使用し、トップスピードは時速50km/h以上にも達します。また排気音は他の人にとって迷惑な騒音になる場合があります。走行させる時は広く、安全で他の人の迷惑とならない場所で走行させてください。安全確保のため以下の注意事項をお読みいただき走行をお楽しみください。

- 必ず本説明書をお読みください。保護者の方も必ず説明書をご覧ください。
- 道路での走行はお止めください。
- 歩行者や小さな子供のいる場所では走行させないでください。
- 狭い場所や屋内での走行させないでください。
- 各部のネジ、ナットに緩みがないかチェックします。
- 送信機、受信機の電池の容量をチェックします。電池の容量が少ないと、車をコントロールする事が出来なくなり危険です。早めの交換を心がけてください。
- 走行前に電波範囲の確認をしてください。
- エンジンの始動前にスロットルがニュートラル（標準位置）にあるか確認してください。
- 必ずエンジンを停止してから受信機、送信機の順番でスイッチをOFFにしてください。順番を間違えると車が暴走する恐れがあります。
- 走行後はR/Cカーのメンテナンス（点検、整備）を行ってください。メンテナンスを行わないとR/Cカーが本来の性能を発揮せず、トラブルが発生しやすくなります。
- 燃料は必ず、エンジンRCカー用グロー燃料を使用してください。ガソリンなどの他の燃料は絶対に使用しないでください。
- グロー燃料は引火性が高いので火気のそばでの作業や走行はしないでください。タバコの火も危険です。
- グロー燃料は常に火気や直射日光を避け、幼児や子供の手の届かない暗所に保管してください。
- グロー燃料は揮発性があり引火性の高い成分からできています。誤って飲んだり揮発成分を吸い込むのは有害です。また、目に入らないように十分注意してください。
- 走行後のエンジンやマフラーは大変高温になっています。整備や点検は十分に冷えてから行ってください。



En Contents

Section	Contents	Page
1	Overview	6
2	Start Up Guide	7
2-1	Setup Before Starting	7
2-2	Engine Starting and Running	10
2-3	Radio Control Car Operating Procedures	18
3	Trouble Shooting	22
4	Maintenance	23
4-1	Chassis Maintenance	24
4-2	Air Filter Maintenance	25
4-3	Wheel Maintenance	26
4-4	Clutch Maintenance	26
4-5	Spur Gear Maintenance	28
4-6	Shock Maintenance	30
4-7	Differential Maintenance	32
4-8	2 Speed Setup	34
4-9	Radio Maintenance	35
4-10	Engine Optional Tuning	40
4-11	Glow Plug	41
4-12	Nitro Star F4.6 Engine	42
5	Option Guide	45
6	Exploded View	46
7	Parts List	50

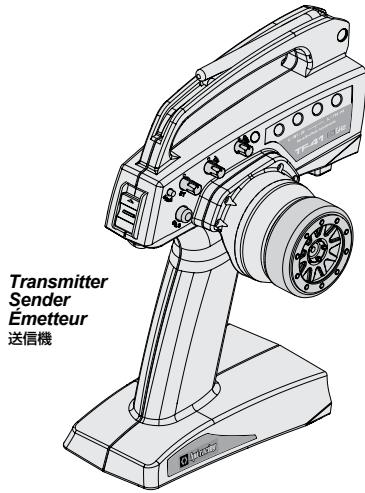
De Inhaltsverzeichnis

Abschnitt	Inhalt	Seite
1	Übersicht	6
2	Die ersten Schritte	7
2-1	Einstellungen vor dem Start	7
2-2	Starten des Motors und das erste Mal fahren	10
2-3	Motoreinstellung nach der Einlaufphase	18
3	Fehlerbehebung	22
4	Wartung	23
4-1	Wartung des Chassis	24
4-2	Wartung des Luftfilters	25
4-3	Wartung der Reifen	26
4-4	Wartung der Kupplung	26
4-5	Hauptzahnrad	28
4-6	Stoßdämpfer	30
4-7	Wartung des Differentials	32
4-8	2-Gang Einsellung	34
4-9	RC-Anlage	35
4-10	Weiteres Einstellen des Vergasers	40
4-11	Glühkerze	41
4-12	Nitro Star F4.6 Motor	42
5	Anleitung für Optionale Teile	45
6	Explosionszeichnung	46
7	Ersatzteilleiste	50

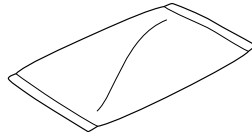
Section	Table des matières	Page
1	Vue d'ensemble	6
2	Guide de démarrage	7
2-1	Réglages avant le démarrage	7
2-2	Engine Starting and Running	10
2-3	Réglage du moteur après le rodage	18
3	Dépannage	22
4	Entretien	23
4-1	Entretien du châssis	24
4-2	Entretien du filtre à air	25
4-3	Entretien des roues	26
4-4	Entretien de l'embrayage	26
4-5	Entretien de la couronne	28
4-6	Entretien des amortisseurs	30
4-7	Entretien du différentiel	32
4-8	Mise au point 2 vitesses	34
4-9	Entretien de la radio	35
4-10	Réglage optionnel	40
4-11	Bougie	42
4-12	Moteur Nitro Star F4.6	43
5	Guide des options	45
6	Vue éclatée	46
7	Liste de pièces	50

セクション	目次	ページ
1	製品概要	6
2	スタートアップガイド	7
2-1	走らせる前の準備	7
2-2	エンジンの始動と走らせ方	10
2-3	ブレークイン後のエンジン調整	18
3	トラブルシューティング	22
4	メンテナンス	23
4-1	シャーシのメンテナンス	24
4-2	エアフィルターのメンテナンス	25
4-3	タイヤのメンテナンス	26
4-4	クラッチのメンテナンス	26
4-5	スパーギアのメンテナンス	28
4-6	ショックのメンテナンス	30
4-7	デフのメンテナンス	32
4-8	2スピードの調節	34
4-9	プロポシステムのメンテナンス	35
4-10	エンジンのオプション調整	40
4-11	グロープラグ	41
4-12	ナイトロスターF4.6エンジン	42
5	オプションガイド	45
6	展開図	46
7	パーツリスト	50

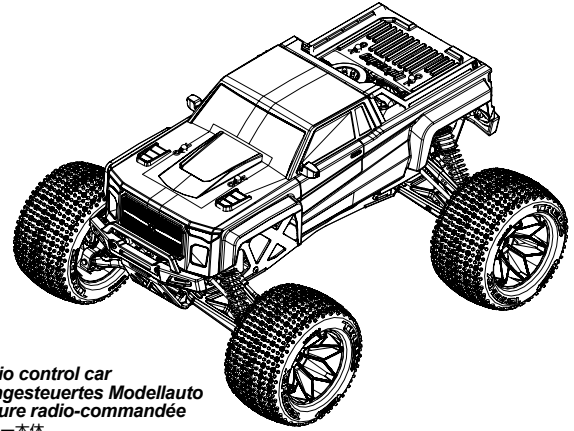
Components **Composants**
Komponenten **セット内容**



Transmitter
Sender
Emetteur
送信機

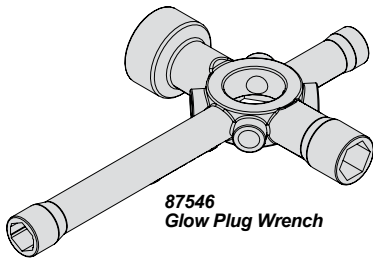


Spare parts bag
Ersatzteile
Sachet de pièces détachées
スペアパーツ袋

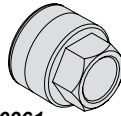


Radio control car
Ferngesteuertes Modellauto
Voiture radio-commandée
RCカー本体

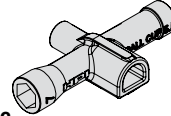
Included Items **Enthaltenes Werkzeug** **Éléments inclus** **キットに入っている工具**



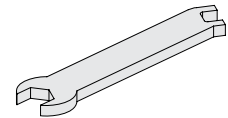
87546
Glow Plug Wrench



160361
Wheel Wrench
Extender (17mm)



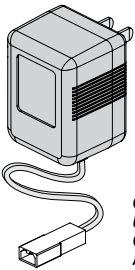
160362
Cross Wrench
Small (Plastic)



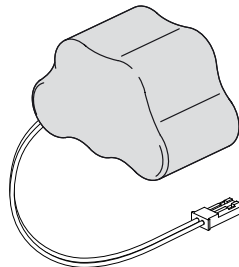
160364
Tumbuckle Wrench

Equipment Needed **Équipement**
Benötigtes Zubehör **別にお買い求めいただく物**

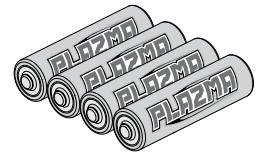
These tools are not included with your kit.
Diese Werkzeuge sind nicht im Lieferumfang enthalten.
Ces outils ne sont pas inclus dans votre kit.
キットに入っている工具以外に必要なもの



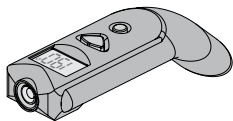
Overnight Charger
Ueberrnacht Ladeger
Chargeur Lent Batterie
バッテリー充電器



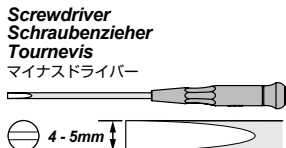
160153
Hump Battery Pack For Receiver (6V NiMH)
Hump Pack Empfängerakku (6V NiMH)
Batterie d'accu. A sangler (6V NiMH)
レシーバーパック (6V ニッケル水素)



101939
PLAZMA 1.5V Alkaline AA Battery
PLAZMA 1.5V AA Trockenbatterien
Piles alcalines AA PLAZMA 1.5V
PLAZMA 1.5V アルカリ単三型 バッテリー



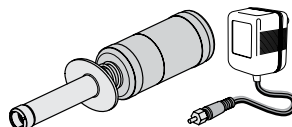
Temp Gun
Temperaturmesspistole
Sonde de temperature
Temp Gun



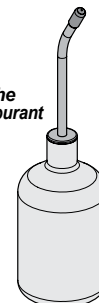
Screwdriver
Schraubenzieher
Tournevis
マイナスドライバー



Glow Plug Igniter
Glühkerzenstecker
Chaufe-bougies
プラグヒーター



74115
Fuel Bottle
Kraftstoffflasche
Bouteille de carburant
フューエルボンブ



Glow Fuel
Modell-Kraftstoff
Carburant nitro
グロー燃料

We recommend that you use fuel containing 20-25% nitro.

Wir empfehlen, dass Sie Modellauto-Kraftstoff mit einem Nitromethan-Gehalt von 20-25% verwenden.

Nous vous conseillons d'utiliser du carburant qui contient 20 à 25 % de nitrométhane.

ニトロ含有量20-25%のR/Cカー用グロー燃料を使用してください。

20% - 25%



2-1

Setup Before Starting
Einstellungen vor dem Start

Réglages avant le démarrage
走らせる前の準備

※ Not Included
Nicht enthalten
Non inclus
別売り

1 Glow Plug Igniter Preparation Vorbereitung des Glühkerzensteckers Préparation du chauffe-bougie プラグヒーターの準備

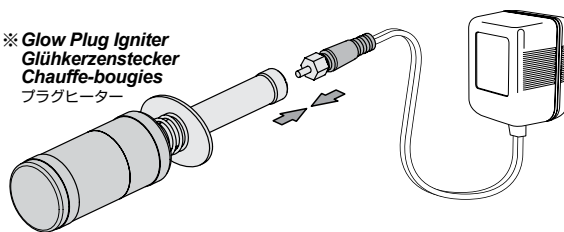
This item is not included with your kit. It must be purchased separately and charged before use. Refer to your owners manual for details.
Der Glühkerzenstecker ist nicht im Lieferumfang enthalten. Er muss separat erworben und vor dem Gebrauch geladen werden. Sie ggf. die dazugehörige Bedienungsanleitung zur Hilfe.
Cet élément n'est pas inclus dans votre kit. Il doit être acheté séparément et chargé avant utilisation. Se reporter au votre manuel pour des instructions détaillées.

プラグヒーターを別途用意して充電してください。詳細な手順については、マニュアルを参照してください。



Overcharging can cause damage or explosion.
Überladung kann zu Beschädigungen oder Explosion führen.
ne surcharge pourrait provoquer des dommages ou une explosion.
破裂する恐れがありますのでそれ以上しないでください。

※ Glow Plug Igniter
Glühkerzenstecker
Chauffe-bougies
プラグヒーター



2 Receiver Battery Charging Empfängerakku laden Chargement de la batterie du récepteur 受信機用バッテリーの充電

This item is not included with your kit. It must be purchased separately and charged before use. Refer to your owners manual for details.
Der Glühkerzenstecker ist nicht im Lieferumfang enthalten. Er muss separat erworben und vor dem Gebrauch geladen werden. Sie ggf. die dazugehörige Bedienungsanleitung zur Hilfe.
Cet élément n'est pas inclus dans votre kit. Il doit être acheté séparément et chargé avant utilisation. Se reporter au votre manuel pour des instructions détaillées.

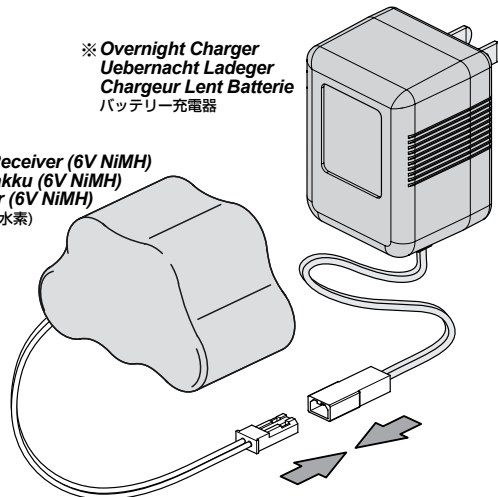
プラグヒーターを別途用意して充電してください。詳細な手順については、マニュアルを参照してください。



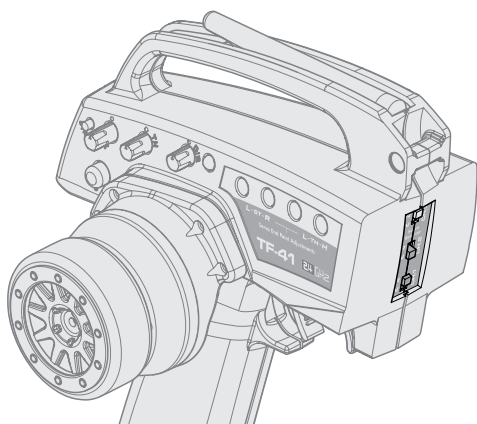
Overcharging can cause damage or explosion.
Überladung kann zu Beschädigungen oder Explosion führen.
ne surcharge pourrait provoquer des dommages ou une explosion.
破裂する恐れがありますのでそれ以上しないでください。

※ Overnight Charger
Uebernacht Ladeger
Chargeur Lent Batterie
バッテリー充電器

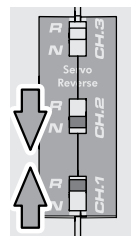
※160153
Hump Battery Pack For Receiver (6V NiMH)
Hump Pack Empfängerakku (6V NiMH)
Batterie d'accu. A sangler (6V NiMH)
レシーバーパック (6V ニッケル水素)



3 Transmitter Preparation Vorbereitung des Senders Préparation de l'émetteur 送信機の準備



Servo Reverse Switch
Servowegschalter
Commutateur d'inversion
リバーススイッチ



Check direction of reverse switch.
Bitte prüfen Sie die Richtung der Reverse Schalter (mit Hilfe des Diagramms)
Vérifiez la direction de l'interrupteur d'inversion de marche.

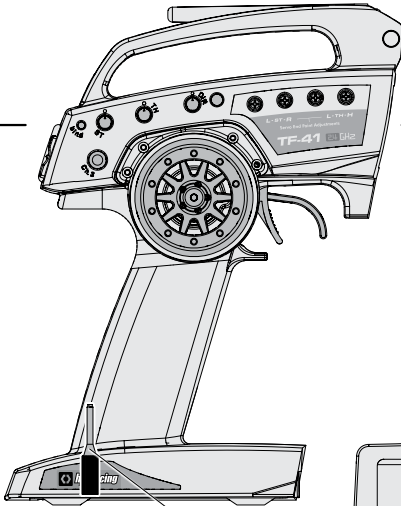
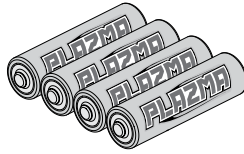
キット説明図を参考にリバーススイッチの位置を確認します。

4 Transmitter Battery Installation Einlegen der Senderbatterien Mise en place des piles de l'émetteur 送信機用バッテリーの入れ方

※ **Not Included**
 Nicht enthalten
 Non inclus
 別売り

※ **101939**
 PLAZMA 1.5V Alkaline AA Battery
 PLAZMA 1.5V AA Trockenbatterien
 Piles alcalines AA PLAZMA 1.5V
 PLAZMA 1.5V アルカリ単三型 バッテリー

! **Do not mix batteries of different ages or types.**
 Verwenden Sie immer Batterien gleichen Alters und Typs.
 Ne mélangez pas des piles de différents âges ou de différents types.
 ● 古い電池と新しい電池を混ぜて使わないでください。



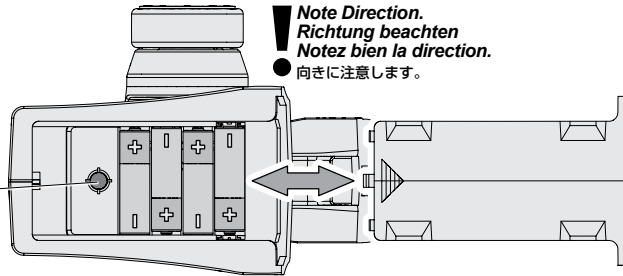
Open battery cover at the bottom of transmitter. Install batteries. Follow the direction of batteries designated in the inside of the battery box.

Öffnen Sie das Batteriefach an der Unterseite des Senders. Legen Sie die Batterien ein. Achten Sie auf die Anweisungen im Innern des Batteriefachs.

Ouvrez le couvercle du compartiment des piles au bas de l'émetteur. Installez les piles. Suivez le sens des piles représenté à l'intérieur du casier.

送信機の底面の電池カバーをはずします。
 電池ボックスに描かれた電池の向きにあわせて電池を入れ、電池カバーを閉めます。

! **Note Direction.**
 Richtung beachten
 Notez bien la direction.
 ● 向きに注意します。



Battery Cover
 Batteriefachdeckel
 Couvercle de la batterie
 電池カバー

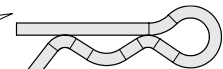
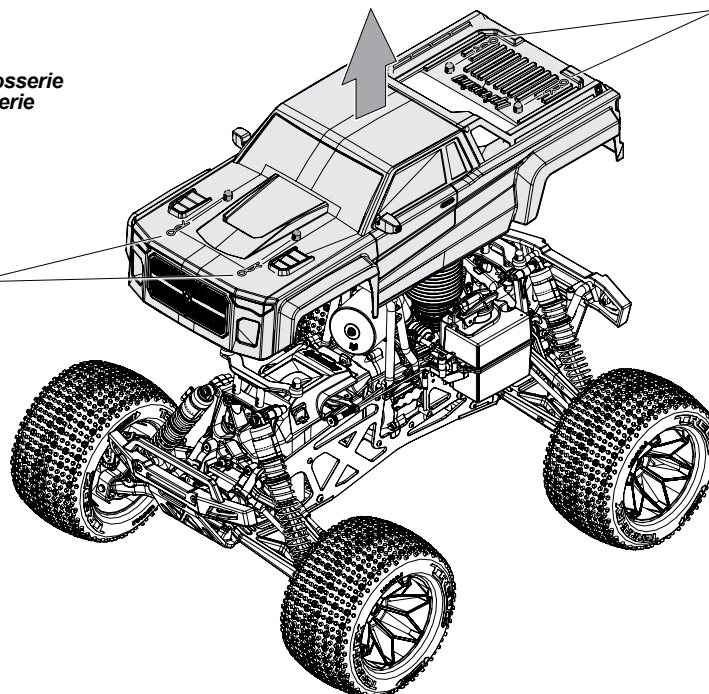
Adjustment tool
 Einstell-Schlüssel
 Outil de réglage
 アジャストツール



5 Preparing The Chassis Vorbereitung des Chassis Préparation du châssis シャーシの準備

Removing the Body
 Demontage der Karosserie
 Retrait de la carrosserie
 ボディを取り外します。

6203
 Body Pin 8mm
 Karosseriesplinte gross 8mm
 Clip carrosserie 8mm
 ボディピン大

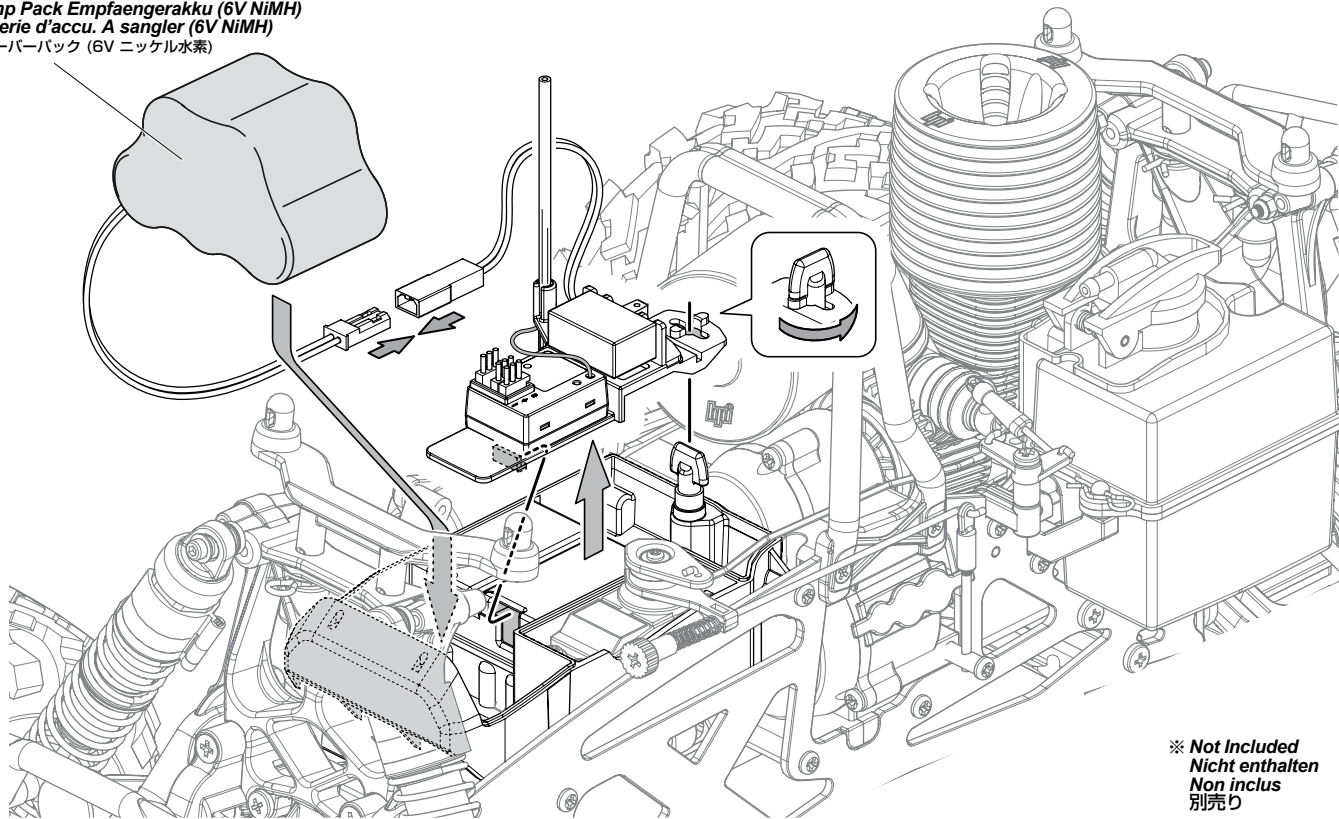


6203
 Body Pin 8mm
 Karosseriesplinte gross 8mm
 Clip carrosserie 8mm
 ボディピン大

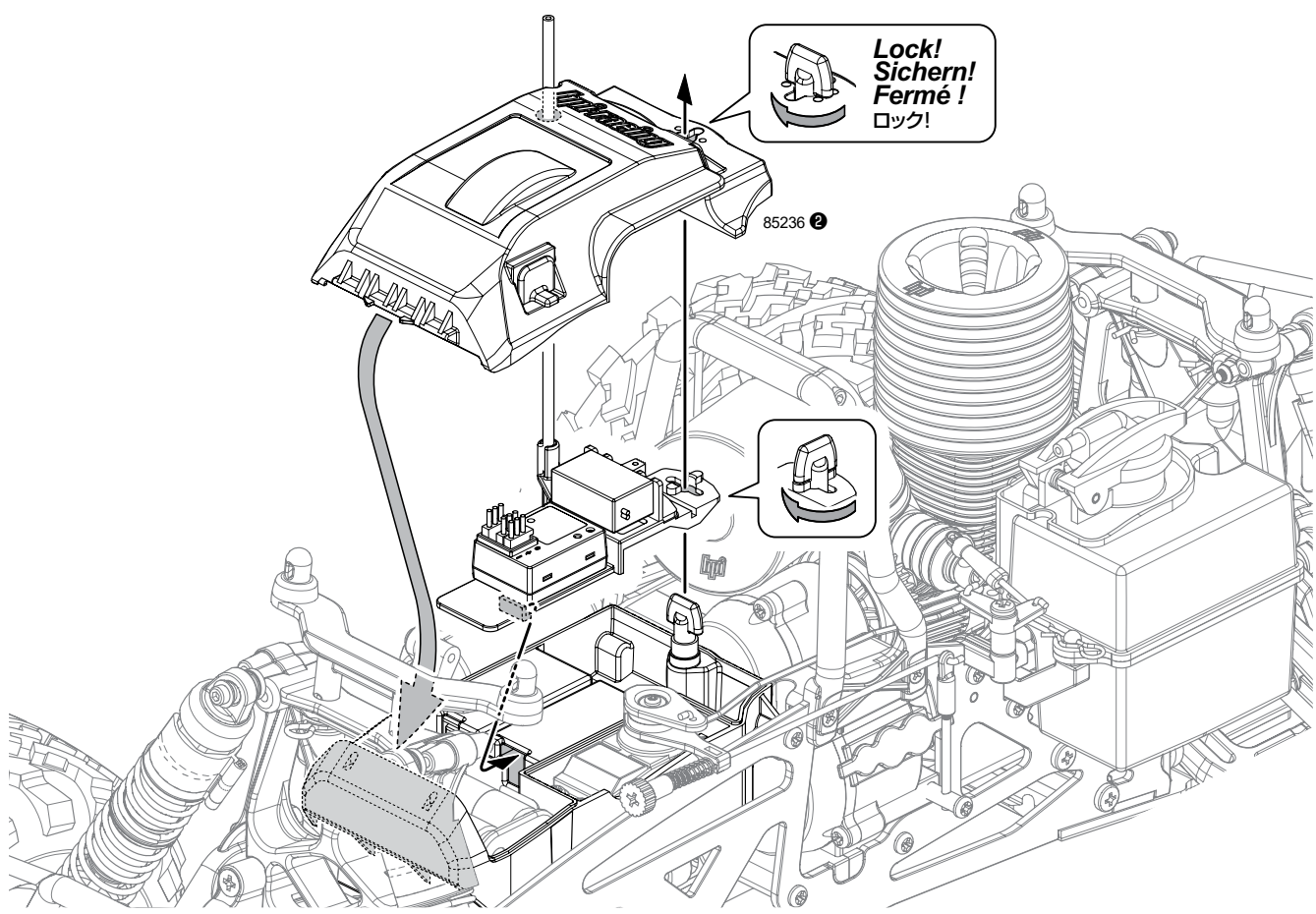
6

Receiver Battery Installation Einbau des Empfängerakkus Installation des piles / de la batterie du récepteur 受信機用バッテリーの搭載

※ 160153
Hump Battery Pack For Receiver (6V NiMH)
Hump Pack Empfängerakku (6V NiMH)
Batterie d'accu. A sangler (6V NiMH)
レシーバーパック (6V ニッケル水素)



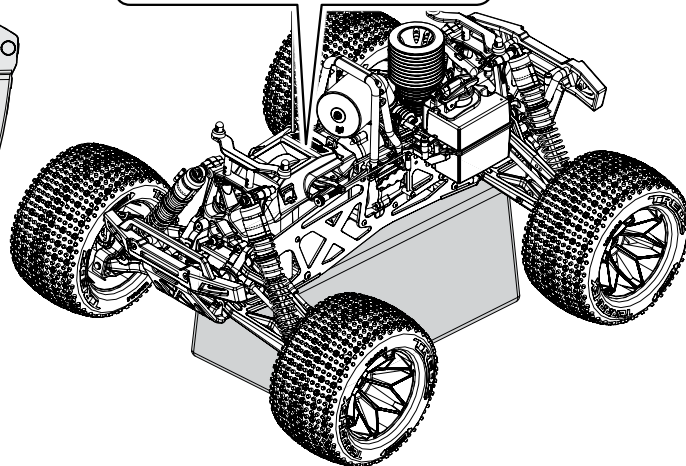
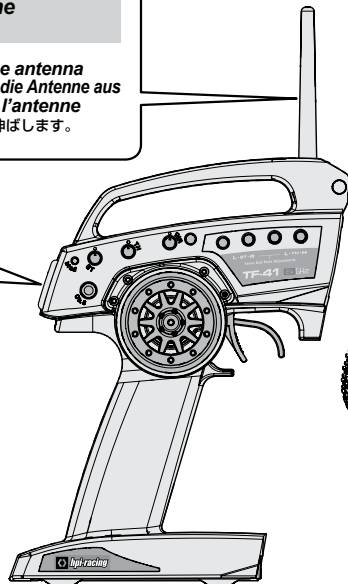
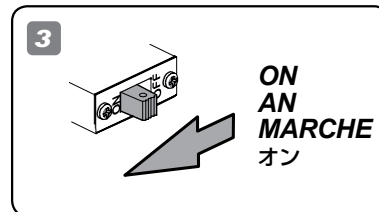
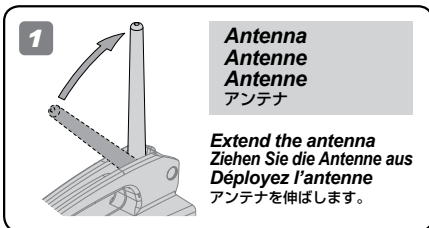
※ Not Included
Nicht enthalten
Non inclus
別売り



1 Activating R/C Unit Sender Funktionen Fonctionnement de l'émetteur スイッチの入れ方

Turn on transmitter first, then turn on receiver.
Schalten Sie erst den Sender ein, dann den Empfänger.
Allumez d'abord l'émetteur, puis le récepteur.
最初に送信機のスイッチをONにします。次にR/CカーのスイッチをONにします。

Put the car on a stand.
Stellen Sie das Auto auf eine Box.
Mettez la voiture sur un support.
台の上に車を乗せます。



2 Checking radio range Überprüfen der Reichweite der RC-Anlage Vérification de la portée du système radio 操作可能範囲の確認

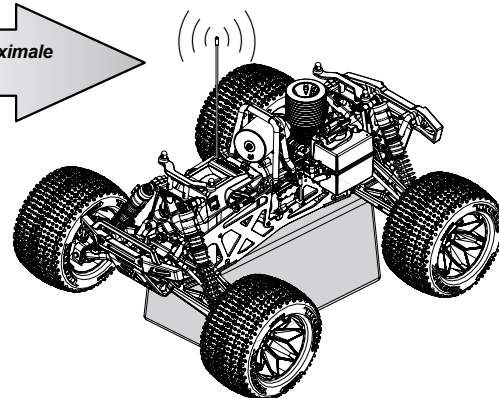
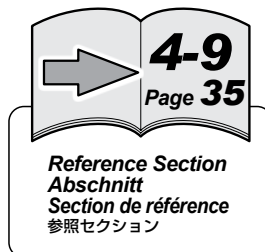
To properly check the range, have a friend hold the truck and walk to the farthest distance that you plan to operate your model. Operate the controls to make sure the model responds correctly. Do not operate the model if there is any problem with the radio system. If you switch on the R/C car first before the transmitter, you may lose control of the R/C car.

Um dies korrekt durchzuführen, geben Sie das Auto einem Freund, der damit so weit geht, wie Sie fahren möchten. Überprüfen Sie dabei die korrekte Funktion der RC-Anlage. Fahren Sie nicht, wenn es bei diesem Test zu Problemen kommt. Fall Sie erst das Auto anschalten und dann den Sender, kann es sein, dass Sie die Kontrolle über das Auto verlieren.

Pour correctement vérifier la portée, faites tenir le véhicule par un ami, et éloignez-vous jusqu'à la distance la plus lointaine à laquelle vous envisagez de faire fonctionner votre modèle réduit. Faites fonctionner les commandes et vérifiez que le véhicule répond correctement. Ne faites pas fonctionner le véhicule s'il y a un quelconque problème avec le système radio. Si vous mettez en route le véhicule avant l'émetteur, vous pourriez perdre le contrôle de votre véhicule radio-commandé.

電波範囲の確認は、実際の走行予定距離まで離れ、友人などと一緒にプロポに正しく反応するか確かめてください。プロポに正しく反応しない場合は走行しないでください。

スイッチを入れる順番を間違えるとR/Cカーが暴走しますので注意してください。



Caution
Warnhinweise
Précautions
警告

2.4GHz radio frequency only functions by line of sight, if you drive behind a solid object or around a corner and lose sight of the vehicle you may lose control of the RC car.

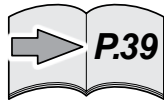
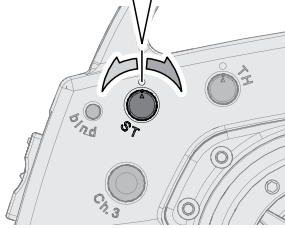
Die 2.4GHz-Technik funktioniert nur im Sichtfeld. Wenn Sie hinter ein festes Objekt oder hinter eine Mauer fahren und den Sichtkontakt verlieren, kann es sein, dass Sie die Kontrolle über Ihr Modellauto verlieren.

La fréquence radio de 2,4 GHz ne fonctionne qu'à vue, si vous envoyez le véhicule derrière un objet solide ou qu'il prend un virage et que vous le perdez de vue, vous pouvez en perdre le contrôle.

2.4GHz 電波は直進性があり障害物によって遮断されやすい性質があります。送信機とRCカーの間に障害物がないように注意してください。

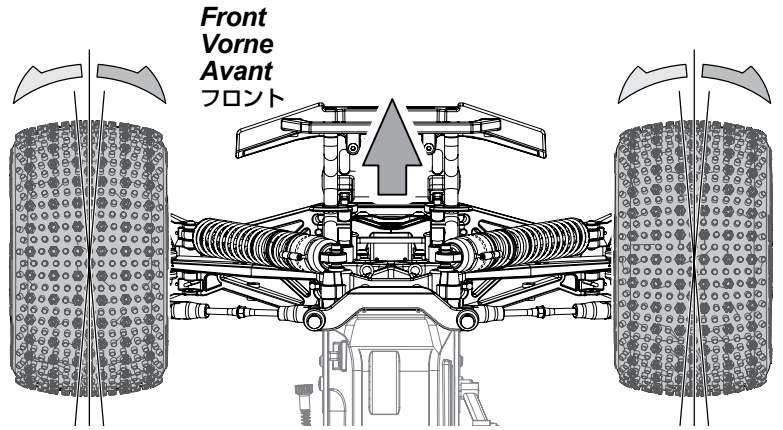
3 Steering Trim Setup Einstellen der Lenkungstrimmung Réglage du trim de direction ステアリングトリムの調整

Steering Trim
Lenkungstrimmung
Trim de direction
ステアリングトリム



Reference Section
Abschnitt
Section de référence
参照セクション

Turn steering trim to set tires in completely centered position.
Stellen Sie die Trimmung so ein, dass die Räder geradeaus zeigen.
Tournez le trim de direction de façon à ce que les pneus soient dans une position complètement centrée.
タイヤがまっすぐになるようにステアリングトリムを左右にまわして調整します。



4 Throttle Trim Setup Einstellen der Gas-Trimmung Réglage du trim d'accélération スロットルトリムの調整

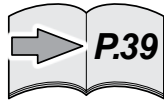
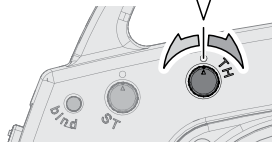


Important
Wichtig
Important
重要

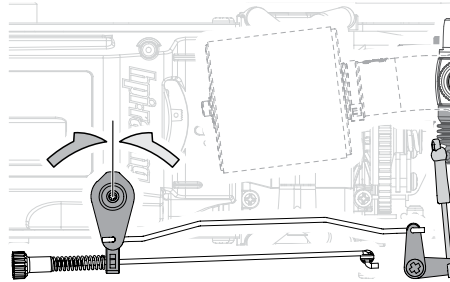
! If throttle linkage is not set up correctly you may lose control of the car after the engine is started.
Wenn das Gasgestänge nicht korrekt eingestellt ist, kann es sein, dass Sie die Kontrolle über den Wagen verlieren, wenn der Motor gestartet wird.
Si la tringlerie d'accélération n'est pas réglée correctement, vous pourriez perdre le contrôle du véhicule après le démarrage du moteur.
● 走行前には必ずトリムの調整を行ってください。スロットルトリムの調整ができていないとエンジンを始動したときに車が暴走する危険があります。

Setting Neutral Neutralpunkt Einstellung Réglage du neutre ニュートラルセットアップ

Throttle Trim
Gas-Trimmung
Trim d'accélération
スロットルトリム

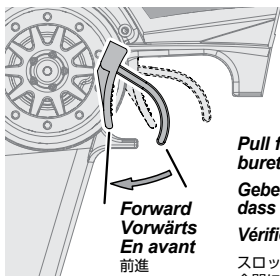


Set up throttle linkage as shown.
Stellen Sie das Gasgestänge wie abgebildet ein.
Réglez la tringlerie d'accélération comme indiqué.
リンケージが図のようになるようにスロットルトリムを調整します。

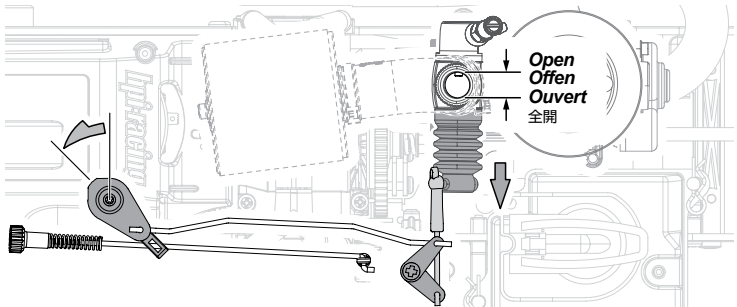


1mm (0.04")
Adjust until the throttle doesn't move when pushed.
So einstellen, dass der Vergaser sich nicht weiter schließt, wenn man ihn zudrückt.
Réglez jusqu'à ce que l'accélérateur ne bouge plus lorsqu'il est poussé.
指で押してガタが無い事を確認します。

Setting Full Throttle Einstellung für Vollgas Réglage de l'accélération maximale フルスロットルセットアップ

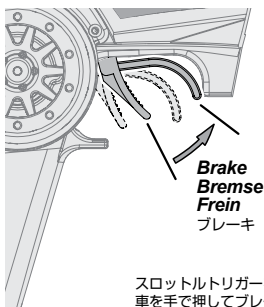


Pull full throttle. Make sure the carburetor is open. Geben Sie Vollgas. Geben Sie Gas und überprüfen Sie, dass der Vergaser vollständig öffnet. Vérifiez que le carburateur est ouvert.
スロットルが全開位置の時にキャブレターが全開になるように調節します。



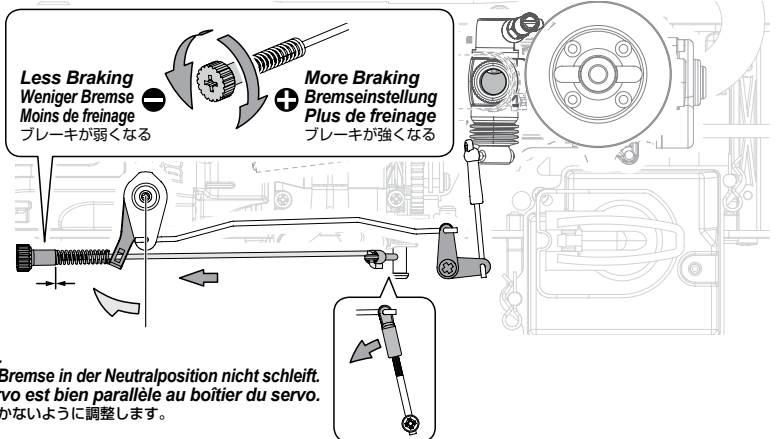
Open
Offen
Ouvert
全開

Setting Full Brake Einstellung für Vollbremsung Réglage du freinage maximal ブレーキセットアップ



Push trigger to the full brake position. Try pushing the car to make sure the brake works.
Drücken Sie den Gashebel ganz nach vorne. Versuchen Sie das Auto zu schieben, um zu prüfen, ob die Bremse funktioniert.
Tirez à fond sur la gâchette de frein. Essayez de pousser la voiture pour vérifier que le frein fonctionne.

スロットルトリガーをブレーキ位置にします。
車を手で押してブレーキが効くように調節します。



Less Braking
Weniger Bremse
Moins de freinage
ブレーキが弱くなる

More Braking
Bremseneinstellung
Plus de freinage
ブレーキが強くなる

! No brake drag at neutral.
Achten Sie darauf, dass die Bremse in der Neutralposition nicht schleift.
Vérifiez que le bras du servo est bien parallèle au boîtier du servo.
● ニュートラルではブレーキが効かないように調整します。

5 Fail Safe Operation Fail-Safe Einheit Procédé à sécurité intégrée フェイルセーフ機能

This car has a built-in fail safe system. If the radio glitches, because of interference or the car goes out of range, the servo will apply the brakes to protect your car. The fail safe system has been setup at the factory, but you should become familiar with the function of the fail safe and check the operation before running.

Dieses Auto ist von Werk aus mit einer Fail-Safe Einheit ausgestattet. Falls es zu Empfangsproblemen kommt, weil Funkstörungen auftreten oder das Auto die Reichweite des Senders verläßt, wird das Auto automatisch bremsen. Die Fail-Safe Einheit ist von Werk aus eingestellt. Sie sollten allerdings lernen, wie man diese einstellt und sie vor jeder Fahrt überprüfen.

Ce véhicule possède un système de sécurité intégré. Si la radio tombe en panne, du fait des interférences ou qu'elle se trouve hors de portée, le servo actionnera les freins pour protéger votre véhicule. Le système de sécurité intégré a été réglé en usine, mais vous devez vous familiariser avec son fonctionnement et vérifier qu'il marche correctement avant utilisation.

本製品のR/CシステムにはR/Cカーの暴走を防ぐために、フェイルセーフ機能がスロットルサーボ側に内蔵されています。R/Cカーが走行中に電波混信や電波が到達しない時にR/Cカーの暴走を防ぐ機能です。フェイルセーフシステムは工場出荷時に設定がされていますが、安全と機能理解のため走行前に動作確認を行います。

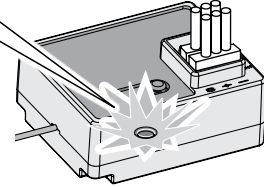
Situations when the fail safe will operate.
Situationen in denen die Fail-Safe Einheit eingreift
Situations dans lesquelles la sécurité se déclenchera.
 フェイルセーフが動作する状況

When transmitter radio signal is cut off.
Wenn das Signal vom Sender nicht richtig ankommt.
Lorsque le signal radio de l'émetteur est coupé.
 送信機の電波が受信機に到達しなくなった場合。

When receiver battery charge is low.
Wenn der Empfängerakku leer ist.
Lorsque la charge de la batterie du récepteur est faible.
 受信機用バッテリーの残量が少なくなった場合。

When fail safe is operating, the red LED will continuously flash.
 Wenn das Fail-Safe aktiv ist, blinkt die rote LED durchgängig.
 Lorsque la sécurité est déclenchée, la LED rouge clignote continuellement.
 フェイルセーフ作動時には受信機のLEDが点滅します。

160305
 HPI RF-50N
 Receiver
 Empfänger
 Récepteur
 受信機



Attention
Achtung
Attention
 注意

Do not use NiMH battery packs less than 5 cell (6.0 volts). You also cannot use alkaline batteries. Once the battery voltage is too low, the receiver will switch into failsafe mode.
 Verwenden Sie keine NiMH Akkupacks mit weniger als 5 Zellen (6.0 Volt). Sie sollten auch keine Trockenbatterien verwenden. Wenn die Versorgungsspannung zu niedrig ist, geht der Empfänger in den Fail-Safe Modus.

N'utilisez pas de packs de batteries NiMH de moins de 5 éléments (6.0 V). Vous ne pouvez pas utiliser de piles alcalines. Une fois que le voltage de la batterie est trop faible, le récepteur basculera en mode sécurité. Le mode sécurité est réglé en usine. Le mode sécurité va ralentir puis arrêter votre véhicule.

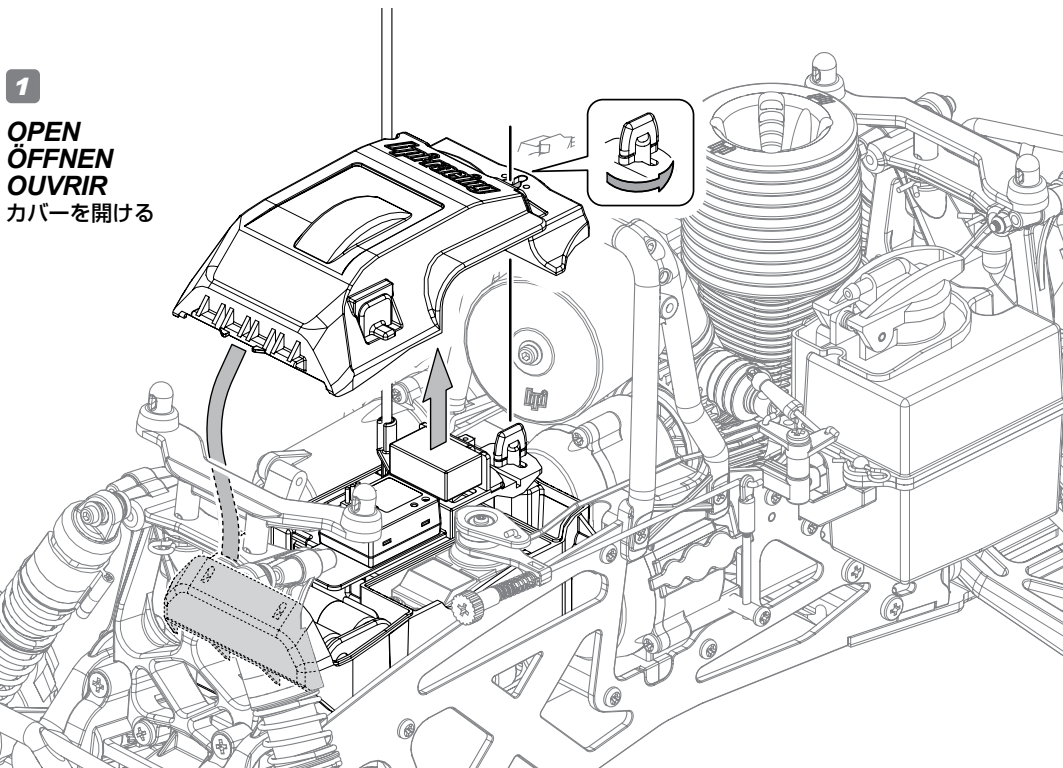
この受信機は5セルNiMH専用です。
 4セル以下の受信機電源や乾電池を使用すると電圧不足のためフェイルセーフが作動します。



Attention
Achtung
Attention
 注意

The fail safe can not completely protect your car.
 Die Fail-Safe Einheit kann ihr Auto nicht zu 100% schützen.
 La sécurité redondante ne peut pas complètement protéger votre véhicule.
 フェイルセーフは電波障害、R/Cカーの暴走を完全に防ぐものではありません

6 Checking Fail Safe Operation Überprüfen der Fail-Safe Einheit Vérification du fonctionnement de la sécurité intégrée フェイルセーフの動作確認

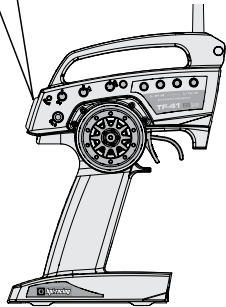


1
OPEN
ÖFFNEN
OUVRIIR
 カバーを開ける

2

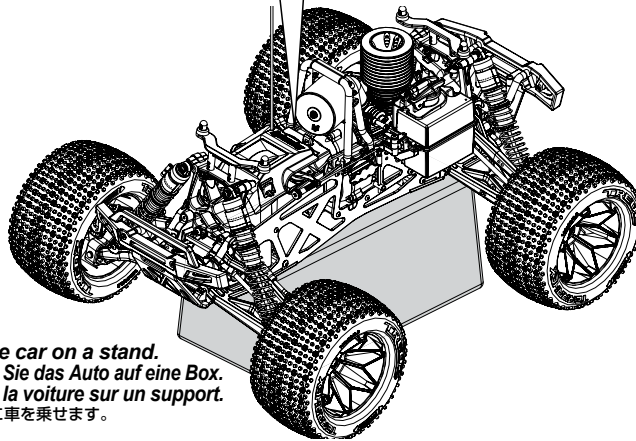
**ON
AN
MARCHE**
オン

Turn on transmitter.
Schalten Sie den Sender an.
Mettez l'émetteur en marche.
送信機のスイッチをONにします。



3

**ON
AN
MARCHE**
オン

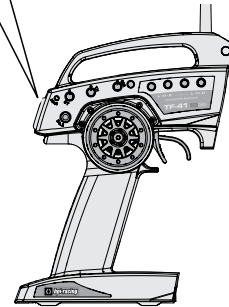


Put the car on a stand.
Stellen Sie das Auto auf eine Box.
Mettez la voiture sur un support.
台の上に車を乗せます。

4

**OFF
AUS
ARRÊT**
オフ

Turn off transmitter.
Schalten sie den Sender aus.
Éteignez l'émetteur.
その後、送信機のスイッチだけをOFFにします。



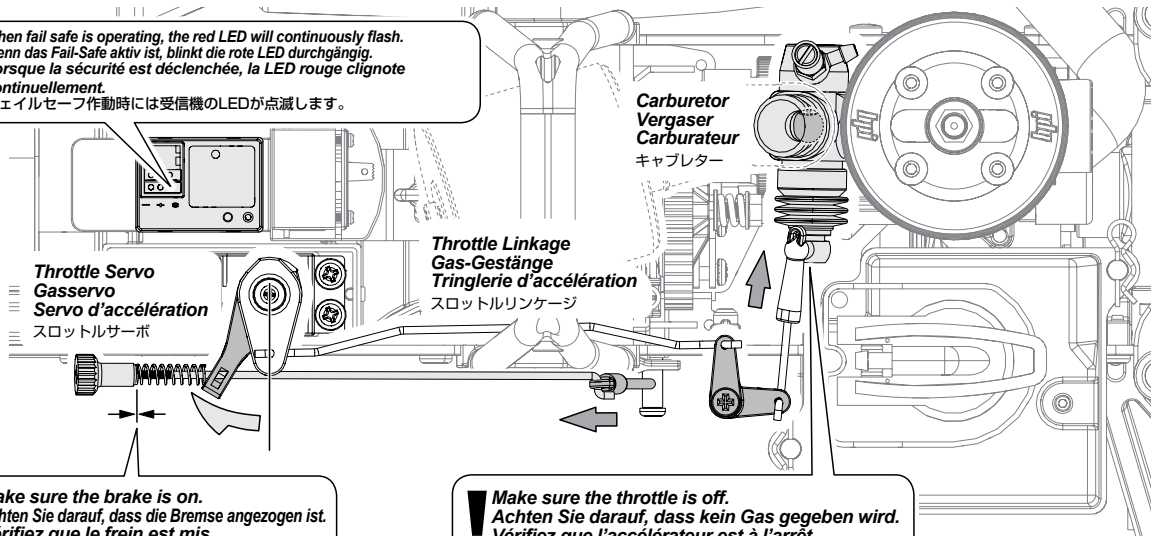
5

The LED light will turn off and the throttle servo will move to the brake position. This means that the fail safe is working properly.
Geht Die LED aus und das Gasservo sollte in die Bremsposition gehen. Dies heißt, dass das Fail-Safe korrekt funktioniert.
La LED rouge s'éteint et le servo d'accélérateur se met en position de freinage. Cela signifie que la sécurité redondante fonctionne correctement.

このとき受信機のLEDが消灯します。スロットルサーボが下図のような位置になります。
この状態がフェイルセーフシステムの機能した状態になります。

When fail safe is operating, the red LED will continuously flash.
Wenn das Fail-Safe aktiv ist, blinkt die rote LED durchgängig.
Lorsque la sécurité est déclenchée, la LED rouge clignote continuellement.

● フェイルセーフ作動時には受信機のLEDが点滅します。



Make sure the brake is on.
Achten Sie darauf, dass die Bremse angezogen ist.
Vérifiez que le frein est mis.

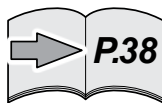
● ブレーキが効いているか確認します。

Make sure the throttle is off.
Achten Sie darauf, dass kein Gas gegeben wird.
Vérifiez que l'accélérateur est à l'arrêt.

● スロットルが全閉になります。



Cautions
Warnhinweise
Précautions
警告



Reference Section
Abschnitt
Section de référence
参照セクション

If the red LED is flashing, but the throttle servo is not closing the throttle or applying the brake, refer to the page 38 and perform the fail-safe setup procedure.

Wenn die rote LED leuchtet, das Gas-Servo den Vergaser aber nicht schließt und bremst, schauen Sie bitte auf Seite 38 und führen Sie den Fail-Safe Einstellvorgang durch.

Si la LED rouge s'allume, mais que le servo d'accélérateur n'arrête pas d'accélérer ou n'actionne pas le frein, reportez-vous à la page 38 et effectuez la procédure de réglage de sécurité.

上記のような状態にならない場合は38ページを参考にフェイルセーフの再設定を行います。

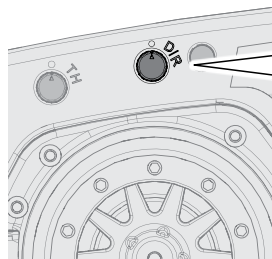
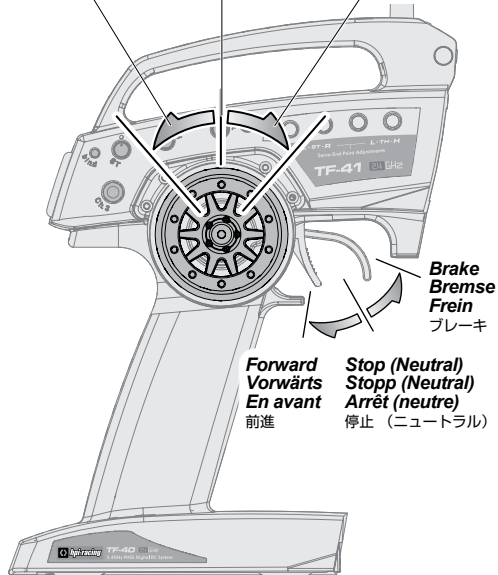
7

Transmitter Operation Sender Funktionen Fonctionnement de l'émetteur 送信機の操作方法

Left turn
Nach links
Vers la gauche
左まわり

Straight (Neutral)
Geradeaus (Neutral)
Tout droit (neutre)
直進位置 (ニュートラル)

Right turn
Nach rechts
Vers la droite
右まわり



Steering Dual Rate
Lenkeinschlagsbegrenzung
Double débit de direction
ステアリングデュアルレート

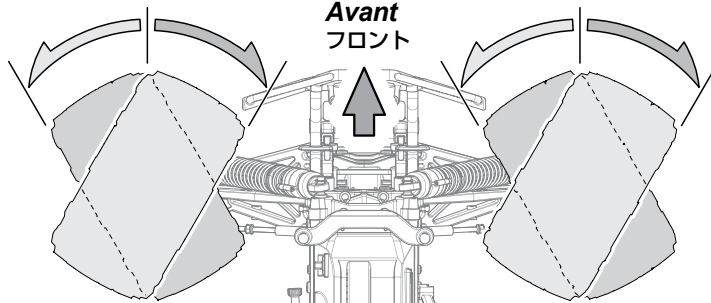


To be used to adjust steering servo throw.
Zum Einstellen des maximalen Lenkeinschlags.
À utiliser pour le réglage du taux et de l'angle du servo.
R/Cカーの曲がる量を調整できます。

Steering Wheel
Lenkrad

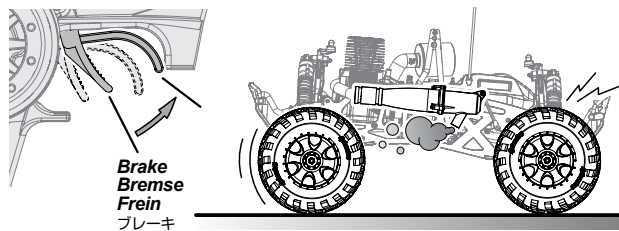
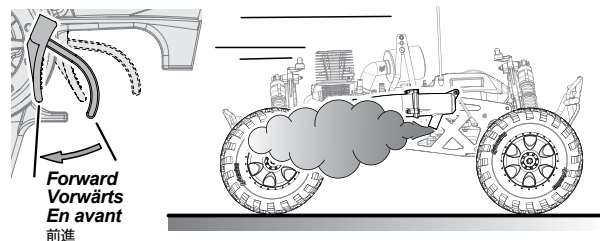
Volant de direction
ステアリングホイール

Front
Vorne
Avant
フロント



Throttle Trigger
Gashebel

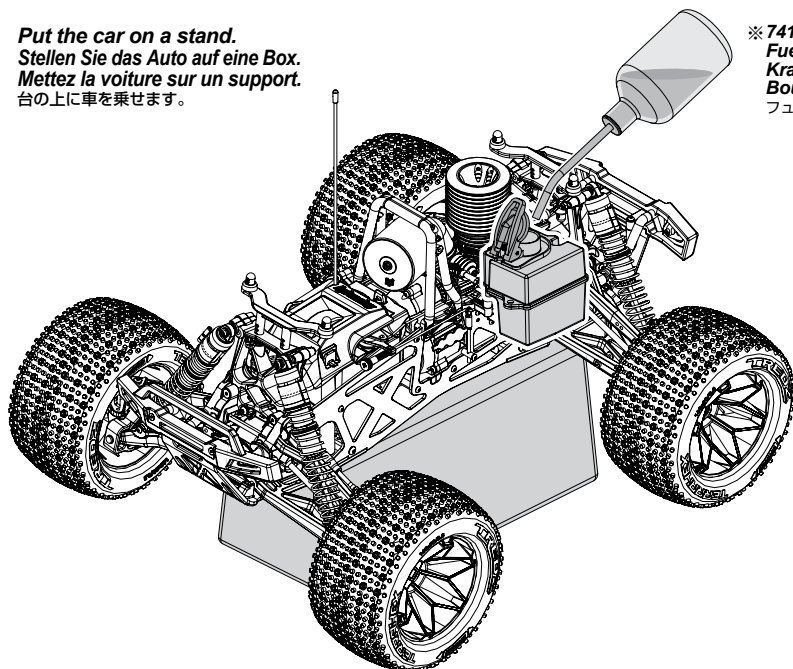
Gâchette d'accélération
スロットルトリガー



8

Fill Fuel Tank Füllen des Kraftstofftanks Remplissez le réservoir de carburant 燃料の給油

Put the car on a stand.
Stellen Sie das Auto auf eine Box.
Mettez la voiture sur un support.
台の上に車を乗せます。

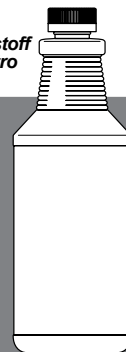


※74115
Fuel Bottle
Kraftstoffflasche
Bouteille de carburant
フューエルポンプ

※ Glow Fuel
Modell-Kraftstoff
Carburant nitro
グロー燃料

We recommend that you use fuel containing 20-25% nitro.
Wir empfehlen, dass Sie Modellauto-Kraftstoff mit einem Nitromethan-Gehalt von 20-25% verwenden.
Nous vous conseillons d'utiliser du carburant qui contient 20 à 25% de nitrométhane.
ニトロ含有量20-25%のR/Cカー用グロー燃料を使用してください。

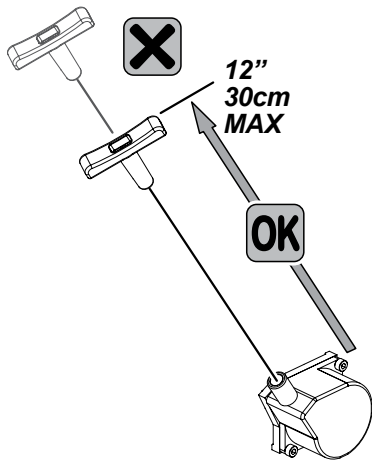
20% - 25%



※ Not Included
Nicht enthalten
Non inclus
別売り

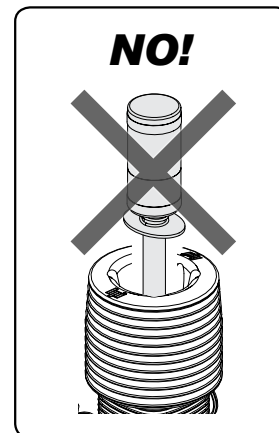
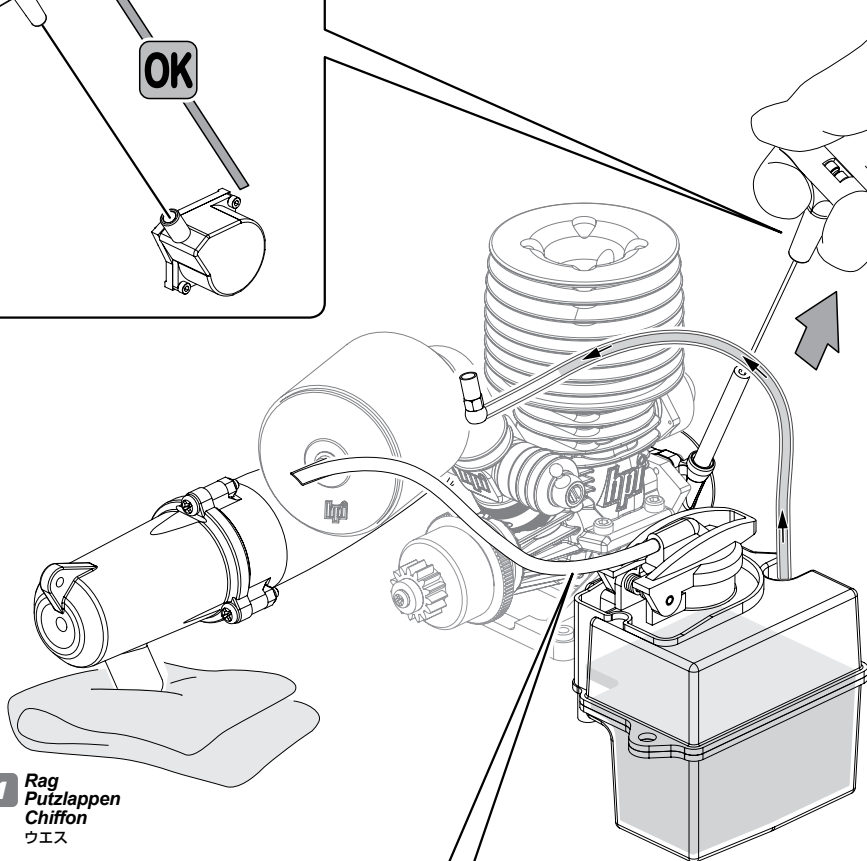
9 Priming Engine Füllen des Vergasers Amorçage du moteur 燃料をキャブレターに送る

Never pull the starter cord more than 30cm (12").
 Ziehen Sie den Seilzugstarter niemals weiter als 30cm (12").
 Ne tirez jamais le lanceur de plus de 30 cm (12 pouces)
 フルスターターは30cm以上引かないでください。



2 Pull Starter
Seilzugstarter
Lanceur
 フルスターター

1 Rag
Putzlappen
Chiffon
 ウェス



To prime the engine, use a rag to cover the exhaust tip. Pull the starter cord several times until fuel reaches the carburetor and no bubbles are seen.

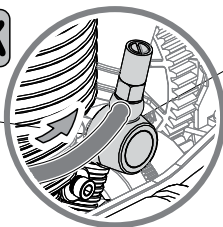
Um den Vergaser mit Kraftstoff zu füllen, halten Sie den Auspuff mit einem Lappen zu und ziehen Sie ein paar Mal am Seilzugstarter, bis der Kraftstoff den Vergaser erreicht.

Pour amorçer le moteur, bouchez l'échappement avec votre doigt. Tirez le lanceur plusieurs fois jusqu'à ce que le carburant arrive dans le carburateur et qu'il n'y ait plus de bulles.

エンジン始動準備のためマフラー出口をふさいでフルスターターを数回引き、燃料がキャブレターまで到達するようにします。
 燃料パイプに気泡が見られなくなるまでフルスターターを引いてください。

OK

Fuel Tube
 Kraftstoffleitung
 Conduite sous pression
 燃料チューブ



Carburetor
 Vergaser
 Carburateur
 キャブレター

X



Attach the glow igniter to the glow plug. Start the engine by pulling the starter cord in short pulls. Remove the glow igniter as soon as the engine is running.

Stecken Sie den Glühkerzenstecker auf die Glühkerze. Starten Sie den Motor, indem Sie kurz das Startseil ziehen.

Ziehen Sie den Glühkerzenstecker ab, sobald der Motor läuft.

Fixez le chauffe-bougie sur la bougie. Démarrez le moteur en tirant le lanceur par petits coups.

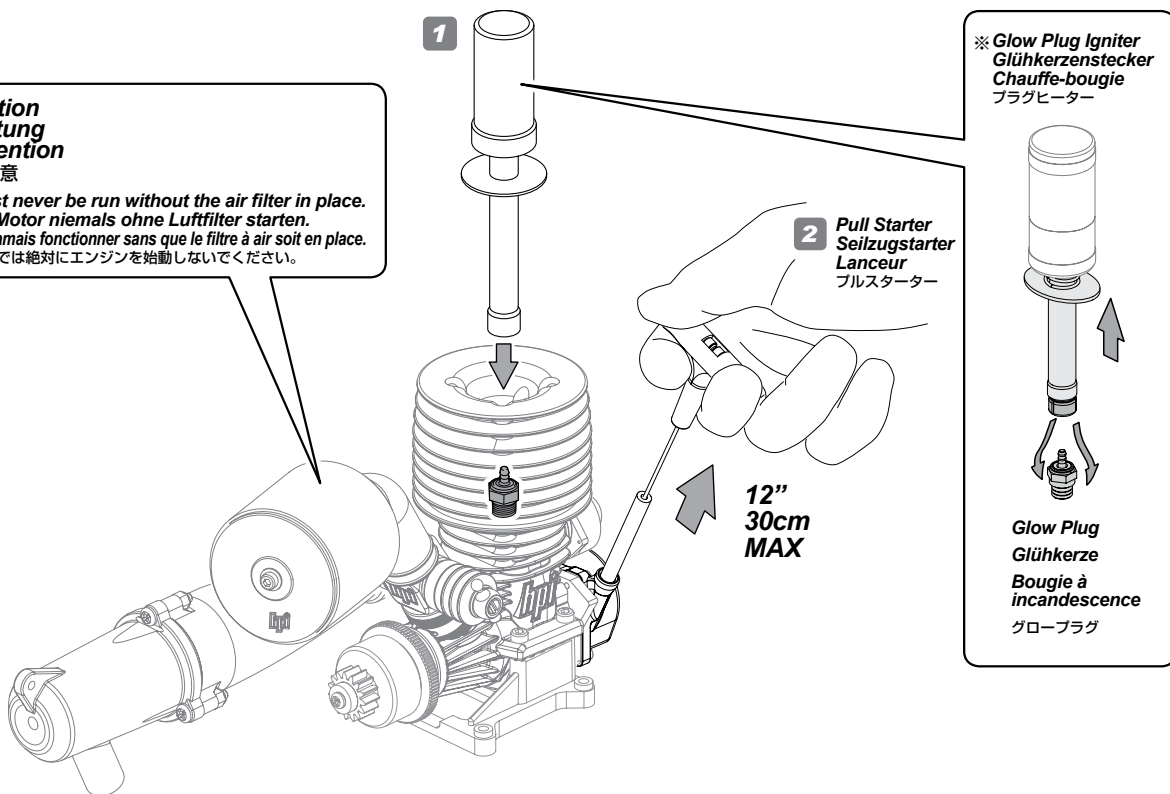
Retirez le chauffe-bougie dès que le moteur commence à tourner.

グロープラグにプラグヒーターを取り付けフルスターターを短く数回引きエンジンを始動します。エンジンが始動したらすぐにプラグヒーターを取り外します。

Attention
Achtung
Attention
注意

The engine must never be run without the air filter in place.
Sie dürfen den Motor niemals ohne Luftfilter starten.
Le moteur ne doit jamais fonctionner sans que le filtre à air soit en place.
エアフィルターなしでは絶対にエンジンを始動しないでください。

※ Not Included
Nicht enthalten
Non inclus
別売り



If Engine Does Not Start *Falls der Motor nicht startet* *Si le moteur ne démarre pas* エンジンが始動しない時は

If there is too much fuel in the cylinder, the engine will not start. Follow the step below to remove excess fuel from the cylinder.

Remove the glow plug and turn the engine using the Roto Starter to remove excess fuel. Reinstall the glow plug.

If there is too much fuel in the cylinder, the engine will not start. Follow the step below to remove excess fuel from the cylinder.

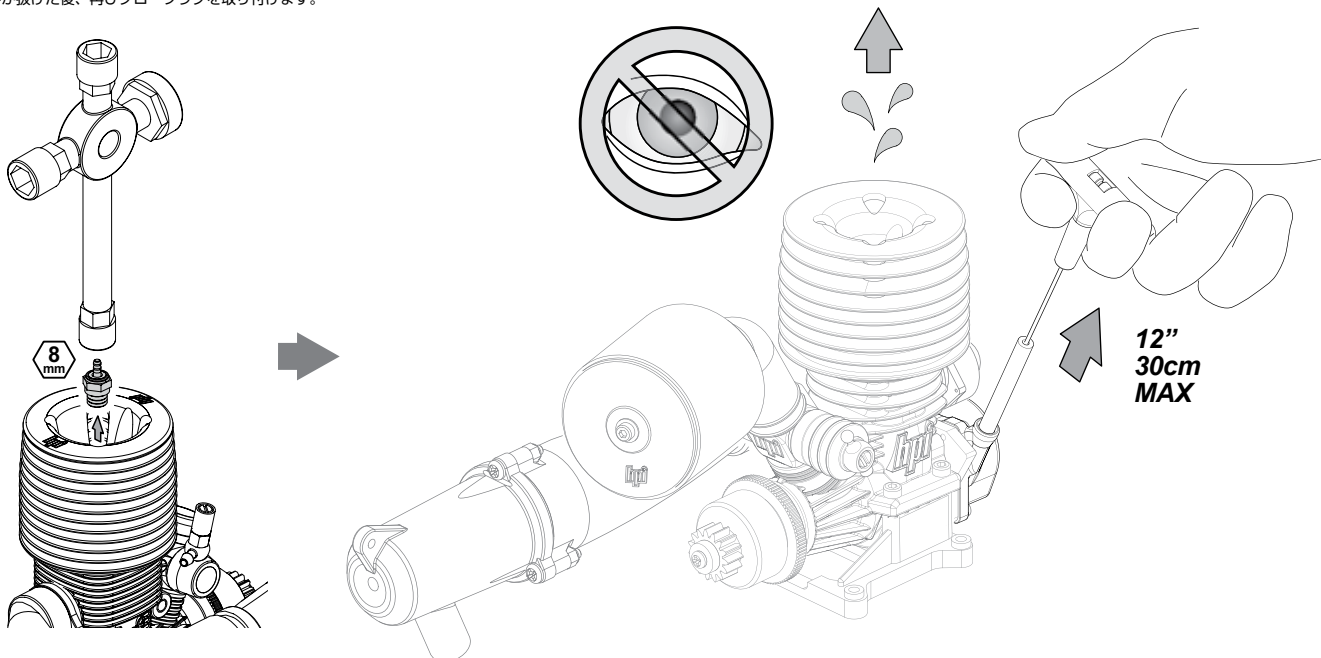
Remove the glow plug and turn the engine using the Roto Starter to remove excess fuel. Reinstall the glow plug.

S'il y a trop de carburant dans le cylindre, le moteur ne démarrera pas. Suivez l'étape ci-dessous pour retirer l'excédent de carburant qui se trouve dans le cylindre. Retirez la bougie et faites tourner le moteur à l'aide du Roto Start pour retirer l'excédent de carburant. Remettez la bougie en place.

燃料を多く送りすぎるとエンジン内に燃料があふれ、エンジンの始動ができなくなります。次の手順でエンジン内の燃料を取り除いてください。

グロープラグを取り外し、ロートスタートでエンジンを回しエンジン内にあふれた燃料を抜き取ります。この時プラグ穴から燃料が吹き出すので燃料が目にはいらないように注意してください。

燃料が抜けた後、再びグロープラグを取り付けます。



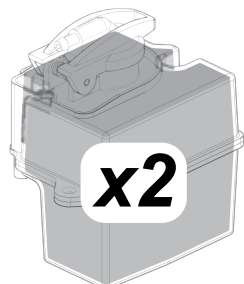
11 Break In Einlaufphase Rodage ブレークイン



**Attention
Achtung
Attention**
注意

New engines need a break in period of 4 tanks of fuel, if not the engine could be damaged.
 Neue Motoren benötigen eine Einlaufphase von 4 Tankfüllungen. Andernfalls kann der Motor beschädigt werden.
 Les moteurs neufs nécessitent une période de rodage avec 4 pleins de carburant, faute de quoi le moteur pourrait être endommagé.
 新品のエンジンは全開走行するまでに燃料4タンク分ブレークインをする必要があります。ブレークインが不十分な場合はエンジンを破損する恐れがあります。

1 2 Tanks 2 Tankfüllungen Deux premiers pleins 2タンク

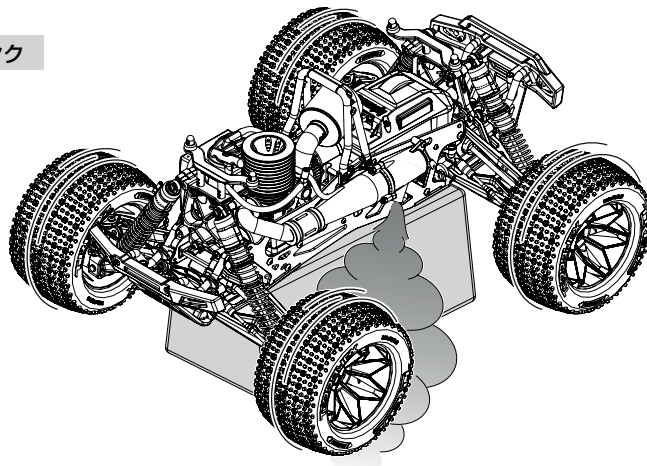


After the engine starts, let it run with the wheels off the ground for 2 tanks of fuel.

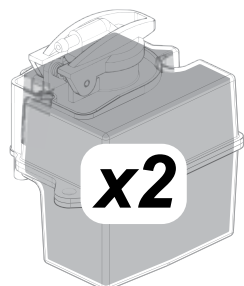
Nachdem Sie den Motor gestartet haben, lassen Sie ihn die ersten zwei Tanks im Standgas, mit den Rädern in der Luft, laufen.

Après que le moteur ait démarré, laissez-le tourner avec les roues ne touchant pas le sol, le temps d'utiliser deux réservoirs de carburant.

エンジンが始動したら、2タンク分の燃料がなくなるまでシャーシを台にのせたままエンジンをまわし続けてください。



2 3th and 4th Tank 3. und 4. Tankfüllung 3ème et 4ème pleins 3、4タンク目

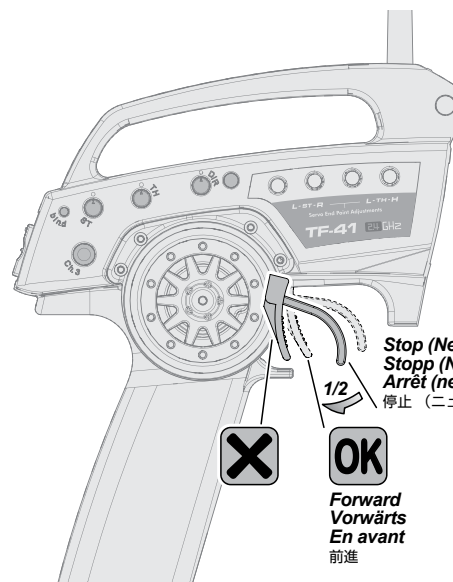
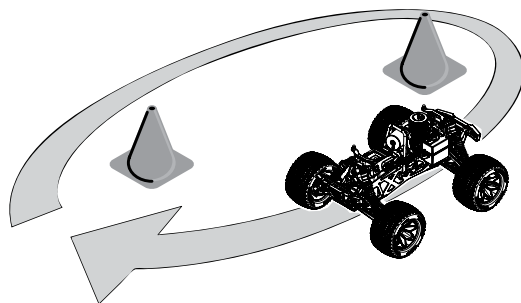


After the first 2 tanks, drive the car in a circle at half throttle for two tanks of fuel.

Fahren Sie das Auto dann zwei weitere Tankfüllungen bei Halbgas in einem Kreis.

Après les trois premiers pleins, faites tourner la voiture en cercles à moitié de l'accélération le temps d'utiliser deux réservoirs de carburant.

3タンク目からはブレークイン走行を行います。ハーフスロットル（スロットルを半分開けた状態）で車が円を描くように2タンク分ゆっくり走らせます。



Stop (Neutral)
Stopp (Neutral)
Arrêt (neutre)
停止 (ニュートラル)



Forward
Vorwärts
En avant
前進



**Cautions · Attention
Warnhinweise · Achtung
Précautions · Attention**
警告 · 注意

Do not run in water.

Fahren Sie nie in Wasser.

Ne faites pas fonctionner dans l'eau.

水たまり、じゅうたんなどでは走行させないでください。

Do not run on public streets or highways. This could cause serious accidents, personal injuries, and/or property damage.

Fahren Sie niemals auf öffentlichen Straßen. Dies kann zu schweren Unfällen mit Personen- und Sachschaden führen.

Ne faites pas fonctionner sur la voie publique ou la route. Cela pourrait provoquer des accidents graves, des blessures corporelles ou des dommages aux biens.

道路など、車や人が通る場所では走行させないでください。



After break in the high speed needle must be tuned for high performance running.
Perform tuning with engine at operating temperature.
Make small tuning changes at a time. Tune in a large area with a lot of space to accelerate.
Engine temperature while tuning should be less than 250°F. Refer to page 20 for more information.
Tuning will not be effective if glow plug and air filter are not in good condition.
To return to stock break in setting turn the needle until it is flush with the groove.

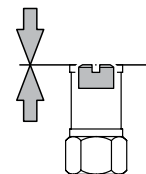
Nach der Einlaufphase muss die Nadel für den hohen Drehzahlbereich eingestellt werden, um die maximale Leistung zu erreichen. Fahren Sie den Motor warm, bevor Sie den Vergaser einstellen.
Nehmen Sie immer nur kleine Änderungen vor. Fahren Sie auf einer großen Fläche mit genug Platz zum Beschleunigen.
Die Motortemperatur sollte unter 120°C liegen. Weitere Informationen finden Sie auf Seite 20.
Achten Sie darauf, dass die Glühkerze und der Luftfilter in einem guten Zustand sind, wenn Sie den Vergaser einstellen.
Um die Werkseinstellung wieder herzustellen, drehen Sie die Nadel, bis sie mit der Nut bündig ist.
Um die Nadel auf die Werkseinstellung zu bringen, drehen Sie die Nadel, bis sie mit dem Halter bündig ist.

Après le rodage, le pointeau de haut régime doit être réglé pour parvenir à un fonctionnement de hautes performances.
Pour revenir aux réglages de rodage d'usine, tournez le pointeau jusqu'à ce qu'il soit en affleurement avec sa gaine.

ブレークイン後、エンジンの性能を引き出すためにメインニードルの調整が必要となります。
必ずエンジンが十分暖まった後に調整を行ってください。
広い場所で十分な直線がある所で繰り返しかし走りながら、少しずつ慎重に調整を行ってください。
調整は、エンジンが120°C以下になるように20ページの適切な燃料混合比のヒントを参考にしてください。
エアクリーナ、グロープラグに異常があると適切な調整が出来なくなる事がありますので注意してください。
メインニードルの調整がわからなくなった場合はメインニードルを基準位置に戻して調整をやり直してください。

High Speed Needle factory setting
Werkseinstellung der Nadel für den hohen Drehzahlbereich.

メインニードル基準位置



Flush
Nadel für hohen Drehzahlbereich
Pointeau de haut régime
キャブレター本体と同一線上

Preparing for High Speed Needle setting Vorbereitungen zum Einstellen des Vergasers メインニードル調整前の準備

Put the car on a stand.
Refer to tuning instructions on next page.

Stellen Sie das Auto auf eine Box.
Hinweise zum Einstellen finden Sie auf der nächsten Seite.

Mettez la voiture sur un support Reportez-vous aux instructions de réglage à la page suivante.

シャーシを台の上に乗せます。
実作業は次ページを参考にしてください。

Attention Achtung Attention 注意

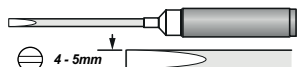
When needle is over tightened, the needle is damaged.

Wenn die Nadel zu weit gedreht wird, wird sie beschädigt.

Si le pointeau était trop serré il pourrait être endommagé.

ニードルが止まる所まで閉めてしまうとニードルの先端に傷がつき(破損)、燃料混合比が調節できなくなります。
ニードルが止まるまで閉めないでください。

High Speed Needle
Nadel für hohe Drehzahlen
Pointeau de haut régime
メインニードル



※ Screwdriver
Schraubenzieher
Tournevis
マイナスドライバー

Front
Vorne
Avant
フロント

※ Not Included
Nicht enthalten
Non inclus
別売り

Important!
Wichtig!
Important!

● 重要

Read this section carefully: Failure to follow these tuning steps could result in damage to your engine, and void your warranty!
Lesen Sie diesen Teil besonders aufmerksam: Fehler bei der Vergasereinstellung können zu Schäden an Ihrem Motor sowie zum Verlust der Garantie führen!
Lisez soigneusement ce chapitre : ne pas suivre ces étapes pourrait conduire à endommager votre moteur, et faire annuler votre garantie!

この項目にはエンジンの破損につながる大切なことが書かれています。必ずよくお読みください。この項目に従わなかった場合の破損には保障をいたしかねますのでご承知ください。

En **STEP 1 - STEP 4**

Turn the high speed needle clockwise in 1/8 turn increments to lean the fuel mixture for increased top speed and throttle performance. Drive the car to notice changes in speed and throttle response.

← **Continue Tuning:**

Continue leaning the carb in Clockwise 1/8 turn increments. (Maximum of 1 1/2 turns from flush.)

! **STOP Tuning:**

● Stop tuning and go to **STEP X** if your engine shows any of the following signs. (Engine is running too lean.)

- * At full throttle, there is no smoke from the exhaust.
- * The engine hesitates or bogs.
- * Reduced top speed and loss of power.
- * **Overheating** Temperatures above 120°C (250°F) at the glow plug.

STEP X

If your engine is running lean, turn the needle counter clockwise 1/4 turn to richen the fuel mixture and repeat **STEP 1 - STEP 4**

De **STEP 1 - STEP 4**

Drehen Sie die Nadel für hohe Drehzahlen in 1/8 Schritten im Uhrzeigersinn um das Gemisch magerer zu stellen. Damit erreichen Sie höhere Geschwindigkeiten und eine bessere Gasannahme. Fahren Sie das Auto um die Veränderungen zu spüren.

← **Weitere Einstellung:**

Stellen Sie den Motor weiter in 1/8 Schritten magerer. (Maximal 1 1/2 Umdrehungen von bündig)

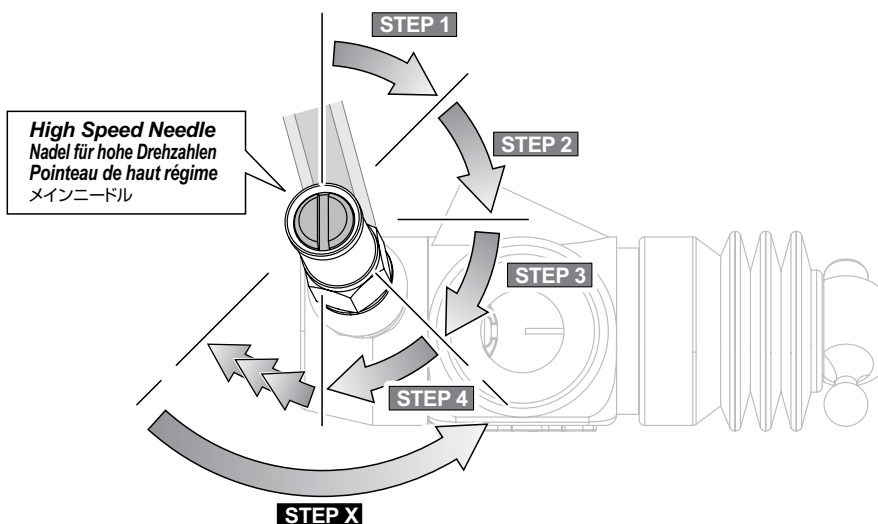
! **STOPP: STEP X**

● Drehen Sie den Motor nicht magerer, wenn Ihr Motor eines der folgenden Zeichen zeigt. (Der Motor läuft zu mager)

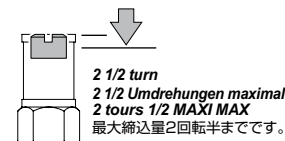
- * Bei Vollgas ist keine Raucherentwicklung zu sehen.
- * Der Motor stottert oder stockt
- * Abnehmende Höchstgeschwindigkeit oder Leistung.
- * **Überhitzung Temperatur über 120°C (250F)** an der Glühkerze.

STEP X

Falls Ihr Motor zu mager läuft, drehen Sie die Nadel in 1/4 Schritten gegen den Uhrzeigersinn um das Gemisch fetter zu stellen und wiederholen Sie **STEP 1 - STEP 4**



Cautions **Précautions**
Warnhinweise **警告**



! 2 1/2 turn MAX clockwise from Groove.

● Maximal 2 1/2 Umdrehungen can not be split this way.

2 tours 1/2 MAXI dans le sens horaire à partir de la rainure
溝切り部から2回転半以上は締め込まないでください。

* **STEP 1 = Schritt 1**
Étape 1
ステップ 1

Fr **STEP 1 - STEP 4**

Tournez le pointeau de haut régime dans le sens horaire par incréments de 1/8ème de tour pour appauvrir le mélange et augmenter la vitesse de pointe et les performances en accélération. Essayez de piloter la voiture pour voir les modifications.

← **Continuez la mise au point :**

Continuez à appauvrir la carburation par incréments de 1/8ème de tour dans le sens horaire. (Maximum 1 tour 1/2 de l'affleurement.)

! **ARRÊTEZ:**

● ARRÊTEZ le réglage et allez à **STEP X** ÉTAPE X si votre moteur montre l'un des signes suivants. *(Moteur réglé trop pauvre.)

- * À l'accélération, il n'y a pas de fumée blanche à l'échappement.
- * Le moteur tousse ou cale.
- * Vitesse maximale réduite, perte de puissance.
- * **Surchauffe Températures supérieures à 120°C (250°F) à la bougie.**

STEP X

Si votre moteur est réglé trop pauvre, tournez le pointeau dans le sens antihoraire par quarts de tours pour enrichir le mélange et recommencez les étapes : **STEP 1 - STEP 4**

日本語 **STEP 1 - STEP 4**

メインニードルを時計回りにの方向に1/8回転ずつ締めこんでいきます。こうすることで燃料の混合比を薄くすることができ、最高速、スロットル操作に対する反応が向上します。車を運転しながら、スピードとスロットル操作に対する反応の違いに注意してください。

← 調節を続けます

メインニードルを1/8回転ずつ締め込み、混合比を薄くしていきます。(最大締め込み量はキャブレター同一面から1回転半までです。)

! 調整の中止

● もし、エンジンが以下に記した症状のうちのどれか一つでも示したときは、チューニングを中止して **STEP X** に戻ってください。

- * スロットルを全開にした状態で、マフラーから煙が排出されていない。
- * スロットル操作に対して反応が鈍い。息継ぎをする。
- * 最高速が落ちる、またはパワーが出ていない。
- * オーバーヒート エンジン(グロープラグの位置で計測)の温度が120度以上

STEP X

もし燃料の混合比が薄すぎる場合は、メインニードルを1/4回転反時計回りにまわし、混合比を濃くします。

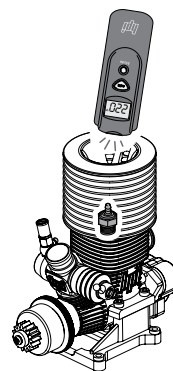
そして **STEP 1** から **STEP 4** を繰り返します。

Engine temperature can tell you if the engine is running lean or rich. If you check the engine temperature, you can understand how to tune your carburetor. Adjust carburetor to keep the operating temperature below 250°F.

Die Motortemperatur gibt darüber Auskunft, ob Ihr Motor mager oder fett läuft. Wenn Sie die Motortemperatur überprüfen, können Sie erkennen, wie Sie den Vergaser einstellen müssen. Stellen Sie ihn so ein, dass die Temperatur unter 120°C bleibt, andernfalls kann der Motor beschädigt werden.

La température du moteur peut vous dire si le moteur est réglé pauvre ou riche. Si vous vérifiez la température, vous pouvez comprendre comment régler votre carburateur. Réglez le carburateur de telle sorte que la température de fonctionnement soit inférieure à 120 °C (250 °F).

混合気とエンジン温度の関係は比例しています。
混合気が濃いとエンジン温度が低く、混合気が薄いとエンジン温度が高くなります。
エンジン温度を計測することで適切な燃料混合比を判断することができます。
適切なエンジン温度は120°C以下です。



※ Temp Gun
Temperaturmesspistol
Sonde de température
温度計

※ Not Included
Nicht enthalten
Non inclus
別売り

<p>Engine Temperature Motortemperatur Température du moteur エンジン温度</p> <p>250°F (120°C) 230°F (110°C) 210°F (99°C) 190°F (90°C)</p> <p>Safe Range Sicherer Bereich Plage de sécurité 安全範囲</p> <p>DANGER GEFAHR DANGER 危険範囲</p> <p>Break in Einlaufphase Rodage ブレークイン</p>	<p>Fuel Mixture Tuning Gemischeinstellung Réglage du mélange 燃料混合比の調節</p> <p>⊖ Less Fuel = Lean Weniger Sprit = Mager Moins de carburant = Pauvre ニードルを時計回り = 混合比が薄くなる</p> <p>⊕ More Fuel = Rich Mehr Sprit = Fett Plus de carburant = Riche ニードルを反時計回り = 混合比が濃くなる</p>
---	---

Lean Fuel Mixture
Provides strong and efficient combustion and power, but if you lean out too much the result is less lubrication, more engine heat and shorter engine life.

Magere Gemischeinstellung
Führt zu einer besseren Verbrennung und zu mehr Leistung. Bei zu magerer Einstellung, mangelt es jedoch an Schmierung. Dies führt zu erhöhter Motortemperatur und einer kürzeren Lebensdauer.

Mélange de carburant pauvre
Donne une combustion plus efficace et plus de puissance, mais si vous appauvrissez trop le résultat est une moindre lubrification, plus de chaleur et une durée de vie du moteur plus courte.

混合比が薄い状態
燃料の燃焼が効率よく行われパワーがでます。
しかし、薄くしすぎると燃料の潤滑が行われずオーバーヒートを招きエンジンの寿命が短くなり破損します。

Rich Fuel Mixture
A slightly rich fuel mixture delivers a cooler running temperature and more lubrication but with slightly less power and longer engine life.

Fette Gemischeinstellung
Ein fetteres Gemisch führt zu mehr Kühlung und Schmierung, somit zu einer höheren Lebensdauer, jedoch auch zu etwas weniger Leistung.

Mélange de carburant riche.
Un mélange légèrement riche donne une température de fonctionnement plus basse et une meilleure lubrification mais un peu moins de puissance et une durée de vie du moteur plus longue.

混合比が濃い状態
混合比が濃い状態ではエンジン内の潤滑が良くエンジン温度も低めに安定します。
エンジンに対して優しいですが、パワーはやや落ちます。

⊗ **Hot** Bad performance
Heiß Schlechte Leistung
Chaud Mauvaises performances
高温 エンジンが破損する恐れがあります。

OK **Normal** Best performance
Normal Beste Leistung
Normal Meilleures performances
適温 最適なエンジン状態

⊗ **Low** Poor performance
Niedrig Schlechte Leistung
Faible Performances médiocres
低温 エンジン性能を発揮しません。

250°F (120°C) **DANGER**
GEFAHR
DANGER
危険範囲

No smoke
Kein Rauch
Pas de fumée
煙が少ない

230°F (110°C)

Some smoke
Etwas Rauch
De la fumée
適度な煙

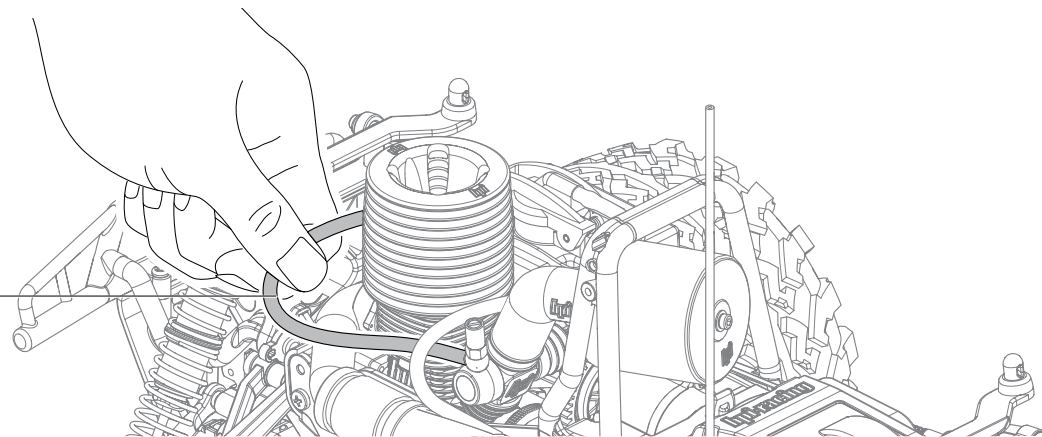
190°F (90°C)

A lot of smoke
Viel Rauch
Beaucoup de fumée
煙が多い

3 Engine Shut Off Stoppen des Motors Extinction du moteur エンジンの止め方

Pinch the Fuel Tube
 Abklemmen der Kraftstoffleitung
 Pincement de la conduite de carburant
 燃料チューブをつまむ

Fuel Tube
 Kraftstoffleitung
 Conduite de carburant
 燃料チューブ



Cautions
Warnhinweise
Précautions
警告

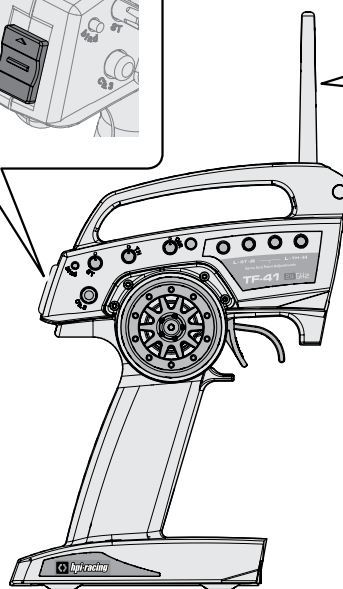
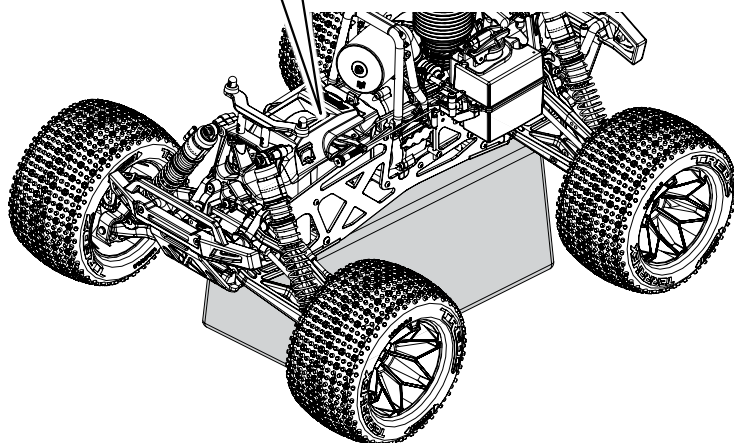
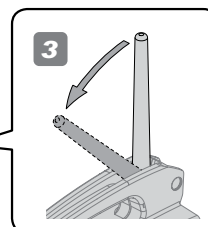
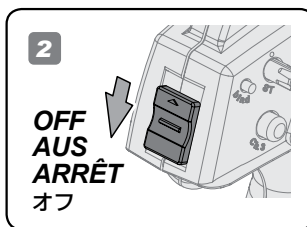
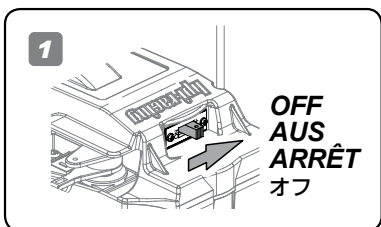
Be careful after running, the engine and muffler will be very hot.
 Achtung nach dem Fahren. Der Motor und Auspuff sind sehr heiß.
 Faites bien attention après avoir utilisé votre véhicule, le moteur et le silencieux seront très chauds.
 走行後のエンジン、マフラーは高温になります。注意してください。

4 Turning R/C Unit Off Ausschalten der Fernsteuer Komponenten Éteindre l'unité de radio-commande スイッチの切り方



Attention
Achtung
Attention
注意

Turn off receiver first, then turn off transmitter.
 Schalten Sie erst den Empfänger aus, dann den Sender.
 Éteignez d'abord le récepteur, puis l'émetteur.
 ● 最初にR/CカーのスイッチをOFFにします。次に送信機のスイッチをOFFにします。



Important
Wichtig
Important
重要

New engines need a break in period of 4 tanks of fuel, if not the engine could be damaged.
 Neu e Motoren benötigen eine Einlaufphase von 4 Tankfüllungen. Andernfalls kann der Motor beschädigt werden.
 Les moteurs neufs nécessitent une période de rodage avec 4 pleins de carburant, faute de quoi le moteur pourrait être endommagé.
 ● 新品のエンジンは全開走行するまでに燃料4タンク分ブレイクインをする必要があります。ブレイクインが不十分な場合はエンジンを破損する恐れがあります。



3 Troubleshooting Fehlerbehebung

Dépannage トラブルシューティング



Problem Problem	Problème 症状	Cause Grund	Cause 原因	Remedy Lösung	Remède 対策	Section Abschnitt	Section 項目	
Engine Does Not Start. Der Motor startet nicht. Le moteur ne démarre pas. エンジンが起動しない。	Out of fuel. Kein Kraftstoff im Tank. Il n'y a plus de carburant. 燃料が入っていない。	Fill the tank with fuel and prime engine. Füllen Sie den Tank mit Kraftstoff und pumpen Sie ihn zum Vergaser. Remplissez le réservoir et amorcez le moteur. 燃料タンクに燃料を入れキャブレターに燃料を送ります。				2-2	Page 15	
	Air filter is blocked. Der Luftfilter ist verschmutzt. Filtere à air bouché. エアフィルターの汚れがひどい。	Check air filter, clean or replace if necessary. Überprüfen und reinigen Sie den Luftfilter. Tauschen Sie ihn, wenn nötig. Vérifiez le filtre à air, nettoyez-le ou remplacez-le si nécessaire. エアフィルターの清掃、交換をしてください。					4-2	Page 25
	Glow plug igniter not charged. Glühkerzenstecker nicht geladen. Chaufe-bougie non chargé. プラグヒーターの電池はありますか。	Charge glow igniter battery. Laden Sie den Akku des Glühkerzensteckers. Chargez la batterie du chauffe-bougie. プラグヒーターの電池を交換、充電してください。					2-1	Page 7
	Engine flooded. Motor ist abgeseoffen. Moteur noyé. オーバーチョークになっていませんか。	Discharge fuel. Entfernen Sie den Kraftstoff. Évacuez du carburant. エンジン内の燃料を抜いてください。					2-2	Page 16
	Glow plug is bad. Glühkerze ist kaputt. Chaufe-bougie défectueuse. グロープラグは切れていませんか。	Replace glow plug. Ersetzen Sie die Glühkerze. Remplacez le chauffe-bougie. プラグ交換してください。					4-11	Page 41
	Throttle isn't adjusted properly. Kükken ist nicht korrekt eingestellt. L'accélération n'est pas correctement réglée. キャブレターの調整不良。	Put Carburetor back to factory setting then engine tuning after break in. Werkseinstellung des Vergaser. Nach dem Einlaufen Vergaser einstellen. Mettez le pointeau sur la position de réglage recommandée par le fabricant. キャブレターを工場出荷時設定に戻し、再調整してください。					4-10	Page 40
Engine Starts Then Stalls. Motor startet und stirbt dann ab. Le moteur démarre puis cale. エンジンが起動するがすぐ止まる。	Out of fuel. Kein Kraftstoff im Tank. Il n'y a plus de carburant. 燃料が入っていない。	Fill the tank with fuel and prime engine. Füllen Sie den Tank mit Kraftstoff und pumpen Sie ihn zum Vergaser. Remplissez le réservoir et amorcez le moteur. 燃料タンクに燃料を入れキャブレターに燃料を送ります。				2-2	Page 14	
	Air filter is blocked. Der Luftfilter ist verschmutzt. Filtere à air bouché. エアフィルターの汚れがひどい。	Check air filter, clean or replace if necessary. Überprüfen und reinigen Sie den Luftfilter. Tauschen Sie ihn, wenn nötig. Vérifiez le filtre à air, nettoyez-le ou remplacez-le si nécessaire. エアフィルターの清掃、交換をしてください。					4-2	Page 25
	Idle speed is set too low. Standgas zu niedrig. La vitesse du ralenti est trop basse. アイドリングの設定が低すぎませんか。	Adjust the idle speed. Stellen Sie das Standgas neu ein. Réglez la vitesse du ralenti. アイドリングの調整をします。					4-10	Page 40
	Engine is overheated. Der Motor ist überhitzt. Le moteur surchauffe. エンジンがオーバーヒートしていませんか。	Allow engine to cool and then restart. Lassen Sie den Motor abkühlen und starten Sie dann erneut. Laissez le moteur refroidir puis redémarrez. エンジンが冷えるのをまってから再始動します。					2-3	Page 19
	Do you have a clutch problem? Besteht ein Problem mit der Kupplung? Avez-vous un problème d'embrayage ? クラッチに異常はありませんか。	Check clutch for damage. Überprüfen Sie die Kupplung auf Schäden. Vérifiez que l'embrayage n'est pas endommagé. クラッチメンテナンスをしてください。					4-4	Page 26
	Throttle isn't adjusted properly. Kükken ist nicht korrekt eingestellt. L'accélération n'est pas correctement réglée. キャブレターの調整不良。	Put Carburetor back to factory setting then engine tuning after break in. Werkseinstellung des Vergaser. Nach dem Einlaufen Vergaser einstellen. Mettez le pointeau sur la position de réglage recommandée par le fabricant. キャブレターを工場出荷時設定に戻し、再調整してください。					4-10	Page 40
Engine Running, But Car Doesn't Move. Motor läuft, aber Auto fährt nicht. Le moteur tourne, mais le véhicule ne bouge pas. エンジンは始動するが動かない。	Do you have a drivetrain problem? Besteht ein Problem mit dem Antrieb? Avez-vous un problème de transmission ? 駆動系に異常はありませんか。	Check drivetrain for damage. Überprüfen Sie den Antrieb auf Beschädigungen. Vérifiez que la transmission n'est pas endommagée. 駆動系の点検をします。				4-5	Page 38	
	Are the brakes stuck? Klemmt die Bremse? Est-ce que les freins sont collés ? ブレーキが効いたままになっていませんか。	Make sure there is no brake drag at neutral. Achten Sie darauf, dass die Bremse nicht schleift. Vérifiez bien que le frein n'agit pas au point neutre. ニュートラルでブレーキが効かないように調整します。					4-7	Page 32
	Do you have a clutch problem? Besteht ein Problem mit der Kupplung? Avez-vous un problème d'embrayage ? クラッチに異常はありませんか。	Check clutch for damage. Überprüfen Sie die Kupplung auf Schäden. Vérifiez que l'embrayage n'est pas endommagé. クラッチメンテナンスをしてください。					4-8	Page 34
	Receiver battery capacity is low. Empfängerakku ist leer. La capacité de la batterie du récepteur est faible. 受信機用バッテリーが消耗していませんか？	Exchange Receiver Battery. Tauschen Sie die Batterien. Changez la batterie du récepteur. 受信機用バッテリーを交換します。					4-4	Page 26
	Is the gear mesh correct? Ist das Zahnradspiel korrekt? Est-ce que l'engrènement est correct ? スパーギアのバックラッシュは適切ですか？	Check the gear mesh. Kontrollieren Sie das Zahnradspiel. Vérifiez l'engrènement. バックラッシュを調整してください。					2-1	Page 9
	Do you have a drivetrain problem? Besteht ein Problem mit dem Antrieb? Avez-vous un problème de transmission ? 駆動系に異常はありませんか。	Check drivetrain for damage. Überprüfen Sie den Antrieb auf Beschädigungen. Vérifiez que la transmission n'est pas endommagée. 駆動系の点検をします。					4-5	Page 28
Erratic Control. Empfangsprobleme Comportement erratique. 思うようにコントロールできない。	Is the binding setup properly? Stimmt die Sender/Empfänger Verbindung? Est-ce que l'association est correctement effectuée ? バインドが正しく設定されていない。	Make sure binding is setup properly. Stellen Sie sicher, dass Sender und Empfänger korrekt verbunden sind. Vérifiez que l'association est correctement effectuée. バインディングの設定を行います。				4-5	Page 28	
	Weak batteries in transmitter and receiver. Schwache Batterien im Sender oder Empfängerakku. Batteries/piles faibles dans l'émetteur et le récepteur. 送受信機用電池が減っていませんか。	Install fresh batteries. Legen Sie neue Batterien ein. Mettez de nouvelles batteries/piles. 電池を交換してください。					4-7	Page 32
	Improper antenna on transmitter or model. Falsch verlegte Antenne (Sender oder Auto) Le frein ne fonctionne pas. アンテナは伸びていますか。	Fully extend antenna. Ziehen Sie die Antenne vollständig aus. Vérifiez le réglage de la tringlerie d'accélération. Dépliez l'antenne au maximum. 送信機、受信機のアンテナを確実に伸ばしてください。					4-8	Page 34
						4-9	Page 35	
						2-1	Page 8	
						2-2	Page 10	







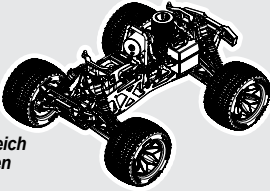


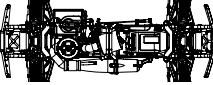

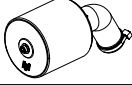













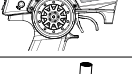






Maintenance schedule Programme d'entretien Wartungsübersicht メンテナンススケジュール

For maintenance schedule, refer to bottom the chart. After running, clean the chassis and check all moving parts for damage. If any parts are broken or damaged, repair or replace them before the next run. Regular maintenance is necessary to prevent more damage to the car and maintain its performance.

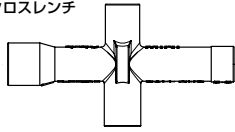
Um die Wartungsintervalle zu sehen, schauen Sie bitte in die untenstehende Tabelle. Überprüfen Sie nach dem Fahren das Chassis, reinigen Sie es und schauen Sie, dass keine Teile beschädigt sind. Falls doch, reparieren oder tauschen Sie diese vor der nächsten Fahrt. Regelmäßige Wartung ist nötig, um Schäden vorzubeugen und die Leistungsfähigkeit des Autos zu behalten.

Pour le programme d'entretien, reportez-vous au côté droit du tableau. Après l'utilisation, nettoyez le châssis et vérifiez toutes les pièces mobiles pour vérifier qu'elles ne sont pas endommagées. Si des pièces sont cassées ou endommagées, réparez-les ou remplacez-les avant la prochaine utilisation. Un entretien régulier est nécessaire pour prévenir les dommages au véhicule et préserver ses performances.

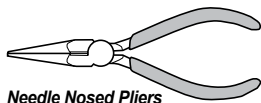
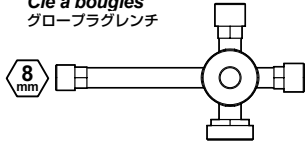
メンテナンス時期は参考走行時間です。走行条件によりメンテナンス時期は異なることがあります。R/Cカー走行後はR/Cカーを掃除しながら各部パーツの点検と動作確認を行います。パーツが破損、磨耗しているときはパーツの交換を行うなど次の走行に備えてメンテナンスを行います。メンテナンスを行わないとR/Cカー本来の性能が発揮されず、R/Cカーが壊れる原因ともなりますので走行後は必ずR/Cカーのメンテナンスを行って走行をお楽しみください。

 Every 1 Tank Nach 1 Tankfüllung. Tous les réservoirs 毎1タンク走行後	 Every 5 Tanks Nach 5 Tankfüllungen. Tous les 5 réservoirs 毎5タンク走行後	 Every 10 Tanks Nach 10 Tankfüllungen. Tous les 10 réservoirs 毎10タンク走行後	  Maintenance Item Zu wartender Bereich Élément d'entretien メンテナンス項目	 Reference Section Abschnitt in der Anleitung Section de référence 参照ページ
			Chassis Maintenance Wartung des Chassis Entretien du châssis シャーシのメンテナンス 	Page 24 4-1
! Every 2-3 tanks in dirty conditions. Alle 2-3 Tanks wenn es sehr staubig ist. Tous les 2 à 3 réservoirs si les conditions sont sales. ● ホコリの多い所では2~3タンク走行毎 			Air Filter Maintenance Wartung des Luftfilters Entretien du filtre à air エアフィルターのメンテナンス 	Page 25 4-2
			Wheel Maintenance Wartung der Reifen Entretien des roues タイヤのメンテナンス 	Page 26 4-3
			Clutch Maintenance Wartung der Kupplung Entretien de l'embrayage クラッチのメンテナンス 	Page 26 4-4
			Spur Gear Maintenance Hauptzahnrad Entretien de la couronne スパーギアのメンテナンス 	Page 28 4-5
			Shock Maintenance Stoßdämpfer Entretien des amortisseurs ショックのメンテナンス 	Page 30 4-6
			Differential Maintenance Wartung des Differentials Entretien du différentiel デフのメンテナンス 	Page 32 4-7
			2 Speed Setup 2-Gang Einsellung Mise au point 2 vitesses 2スピードの調節 	Page 34 4-8
			Radio Maintenance RC-Anlage Entretien de la radio プロポシステムのメンテナンス 	Page 35 4-9
			Engine Optional Tuning Weiteres Einstellen des Vergasers Réglage optionnel エンジンのオプション調整 	Page 40 4-10
			Glow Plug Glühkerze Bougie グロープラグ 	Page 41 4-11
			NITRO STAR F4.6 ENGINE Maintenance Motor (Nitro Star F4.6) Entretien du moteur NITRO STAR F4.6 ナイトロスター F4.6 エンジン メンテナンス 	Page 42 4-12

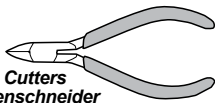
160362
Cross Wrench
Kreuzschlüssel
Clé en croix
ミニクロスレンチ



87546
Glow Plug Wrench
Glühkerzenschlüssel
Clé à bougies
グロープラグレンチ



Needle Nosed Pliers
Spitzzange
Pincès à becs longs
ラジオペンチ



Side Cutters
Seitenschneider
Pince coupante latérale
ニッパー

Oil Spray
Öl-Spray
Vaporisateur d'huile
潤滑オイルスプレー



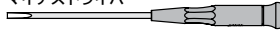
Allen Wrench
Inbusschlüssel
Clé Allen
六角レンチ

2 mm Z904
2.0mm

2.5 mm Z903
2.5mm

3 mm Z905
3.0mm

Screwdriver
Schraubenzieher
Tournevis
マイナスドライバー



Nitro Car Cleaner
Nitro-Car Reiniger
Nettoyant Nitro Car
ナイトロカークリーナー

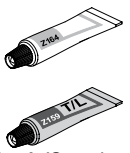


101999
Instant Cement
Sekundenkleber
Colle instantanée
瞬間接着剤



Z190
Air Filter Oil
Luftfilteröl
Huile à filtre à air
エアフィルターオイル

Z164
Grease
Fett
Graisse
グリス

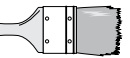


Z159
Thread Lock (Green)
Schraubensicherung (grün)
Frein à filet (vert)
ネジロック剤 (グリーン)

Rag
Putzlappen
Chiffon
ウエス



Brush
Pinset
Pinceau
ハケ



4-1

Chassis Maintenance Entretien du châssis Wartung des Chassis シャーシのメンテナンス

After running, clean the car and lubricate these points. Replace damaged parts, check that all the screws are tight.

Reinigen Sie das Chassis nach dem Fahren und schmieren Sie die markierten Stellen. Tauschen Sie beschädigte Teile aus und kontrollieren Sie alle Schrauben auf korrekten Sitz.

Après utilisation, nettoyez le véhicule et lubrifiez ces points. Remplacez les pièces endommagées, vérifiez que toutes les vis sont serrées.

走行後はR/Cカーの掃除を行いながら、R/Cカーのメンテナンスをします。シャーシの可動部分には市販のオイル潤滑スプレーを吹き付けます。

Allen Wrench
Inbusschlüssel
Clé Allen
六角レンチ

2 mm Z904
2.0mm

2.5 mm Z903
2.5mm

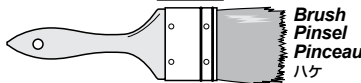
3 mm Z905
3.0mm



Nitro Car Cleaner
Nitro-Car Reiniger
Nettoyant Nitro Car
ナイトロカークリーナー



Oil Spray
Öl-Spray
Vaporisateur
d'huile
潤滑オイルスプレー



Brush
Pinset
Pinceau
ハケ



Rag
Putzlappen
Chiffon
ウエス

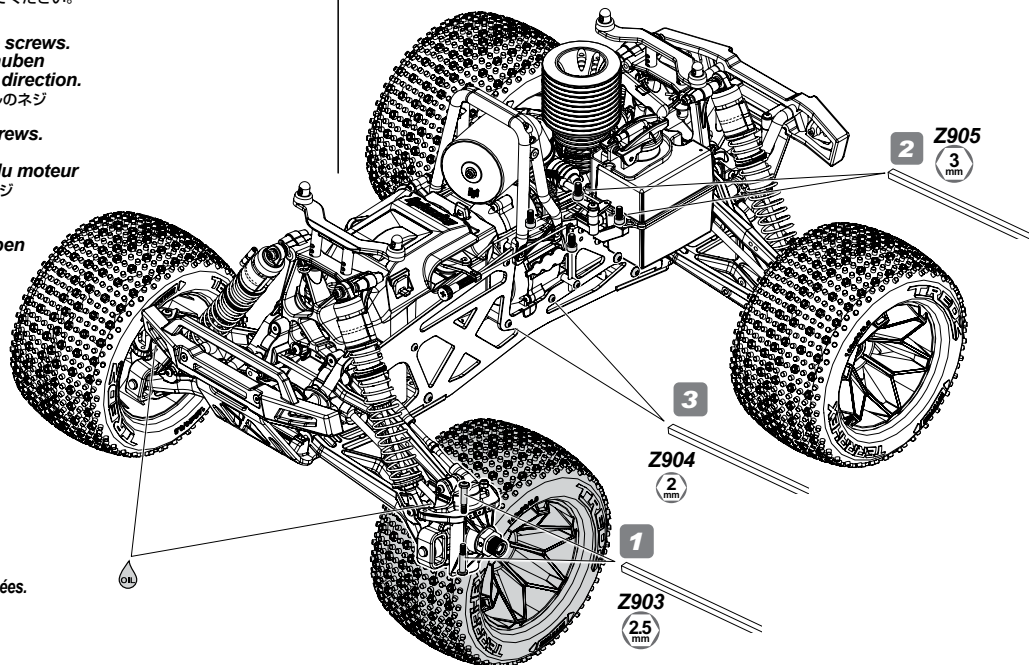
Check to make sure these screws are in good condition.
Überprüfen Sie die Schrauben auf korrekten Sitz und ihren Zustand.
Vérifiez que ces vis sont en bon état.

● 下記の優先順位でネジの緩みを確認してください。

1 Steering knuckle screws.
Lenkhebel-Schrauben
Vis de fusées de direction
ステアリングナックルのネジ

2 Engine mount screws.
Motorschrauben
Vis de montage du moteur
エンジンマウントのネジ

3 Chassis screws
Chassis-Schrauben
Vis du châssis
シャーシのネジ



Look for any damaged parts.
Schauen Sie nach defekten Teilen.
Vérifiez qu'il n'y ait pas de pièces endommagées.

● 各部分が傷んでいないか確認します。

Dirt is the biggest enemy of a nitro engine and proper air filter maintenance is one of most important factors that will affect your engine's longevity. We recommend cleaning the element after every run. It is always a good habit to check the element after every run to make sure it is properly seated in the filter body and that the body is fully seated on the carburetor. Never run the engine without the air filter.

Schmutz ist der größte Feind des Motors und die korrekte Wartung des Luftfilters ist einer der wichtigsten Punkte für ein langes Motorleben. Wir empfehlen, dass Sie den Luftfilter nach jeder Fahrt reinigen. Es ist eine gute Angewohnheit den Luftfilter nach jeder Fahrt zu überprüfen und auf den korrekten Sitz auf dem Vergaser achten. Starten Sie den Motor niemals ohne Luftfilter.

La saleté est le pire ennemi d'un moteur nitro, et l'entretien correct du filtre à air est un des facteurs les plus importants qui aient un effet sur la longévité de votre moteur. Nous vous conseillons de nettoyer l'élément après chaque utilisation. C'est toujours une bonne habitude de vérifier l'élément après chaque utilisation pour vous assurer qu'il est correctement installé dans le boîtier du filtre et que celui-ci a une bonne assise sur le carburateur. Ne faites jamais fonctionner le moteur sans filtre à air.

エンジンにとって大敵である埃や泥からエンジンを守るためにエアフィルターのメンテナンスを走行毎に正しく行ってください。エアフィルターを取り付けない状態では決してエンジンを始動しないでください。

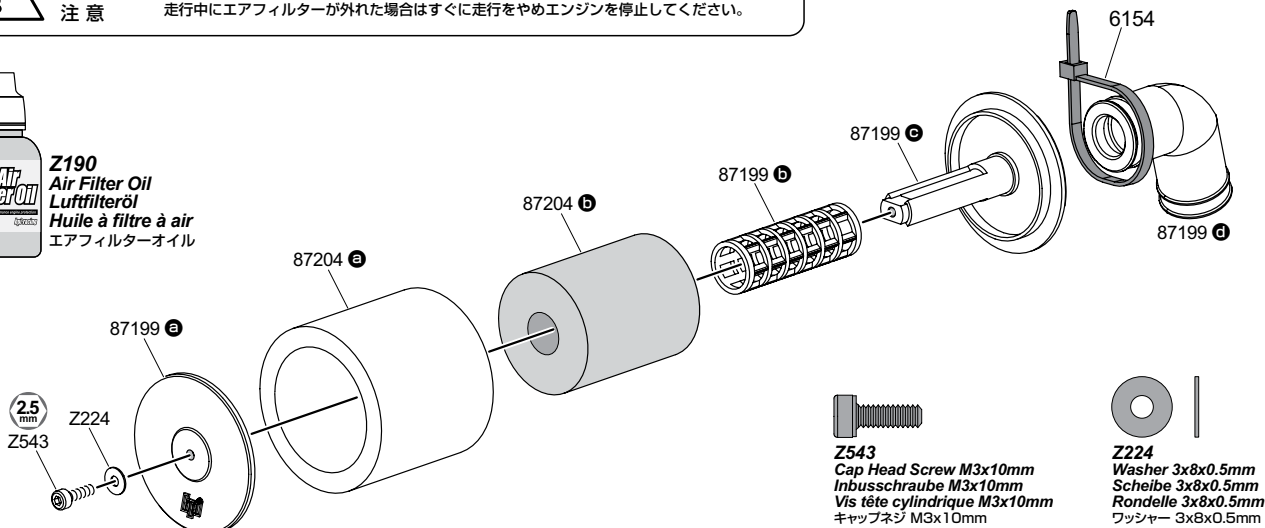


Attention
Achtung
Attention
注意

If the air filter falls off, you must stop the engine immediately.
Falls der Luftfilter abfällt, müssen Sie sofort den Motor stoppen.
Si le filtre à air tombe, vous devez immédiatement arrêter le moteur.
走行中にエアフィルターが外れた場合はすぐに走行をやめエンジンを停止してください。



Z190
Air Filter Oil
Luftfilteröl
Huile à filtre à air
エアフィルターオイル



Z543
Cap Head Screw M3x10mm
Inbusschraube M3x10mm
Vis tête cylindrique M3x10mm
キャップネジ M3x10mm



Z224
Washer 3x8x0.5mm
Scheibe 3x8x0.5mm
Rondelle 3x8x0.5mm
ワッシャー 3x8x0.5mm

Cleaning the Filter Element Reinigung des Luftfilterelements Nettoyage du filtre à air エアフィルターの洗浄



Z190
Air Filter Oil
Luftfilteröl
Huile à filtre à air
エアフィルターオイル

Remove and clean the air filter with nitro fuel when dirty. Spray fuel through the clean side to ensure proper dirt removal. Squeeze the filter to remove excess fuel. To re-coat the air filter with oil, place the element in a plastic bag with several drops of air filter oil. Using your fingers, work the oil into the element making sure it is evenly distributed. After properly cleaning the filter element make sure it is reinstalled correctly. Make sure there are no gaps between the element and body.

Entfernen Sie das Luftfilterelement und reinigen Sie es mit Kraftstoff. Sprühen Sie den Kraftstoff von der sauberen Seite durch das Element. Drücken Sie das Element aus um den überflüssigen Kraftstoff zu entfernen. Um das Element wieder zu ölen, stecken Sie es in eine Plastiktüte, geben Sie etwas Luftfilteröl dazu und massieren Sie es gleichmäßig ein. Montieren Sie den Luftfilter nach der Reinigung wieder auf den Vergaser. Achten Sie darauf, dass keine Lücke zwischen dem Luftfilter und dem Vergaser bestehen bleibt.

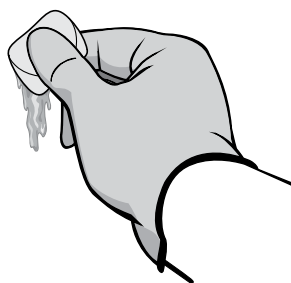
Retirez et nettoyez le filtre à air avec du carburant nitro lorsqu'il est sale. Vaporisez du carburant vers le côté propre pour nettoyer correctement la saleté. Pressez le filtre pour retirer l'excès de carburant. Pour réimprégner le filtre avec l'huile, placez l'élément filtrant dans un sac en plastique avec plusieurs gouttes d'huile pour filtre à air. A l'aide de vos doigts, malaxez l'huile pour qu'elle pénètre à l'intérieur de l'élément, en vous assurant qu'elle est régulièrement répartie. Après avoir correctement nettoyé l'élément filtrant, assurez-vous qu'il est remis en place comme il se doit. Vérifiez bien qu'il n'y a pas d'interstice entre l'élément et le boîtier.

エアフィルターが汚れた場合にはエアフィルターを本体から取り外して走行用燃料で洗浄します。エアフィルターを十分に乾かした後、ビニール袋の中に入れエアフィルターオイルを注ぎフィルターエレメント全体にいきわたるようにしてください。エアフィルターの洗浄後、エアフィルター本体に隙間がないように注意して取り付けます。

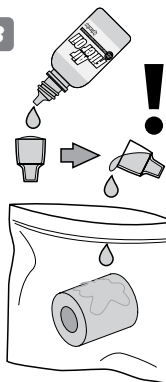
1



2



3



Use one capful of air filter oil.
Verwenden Sie eine Kappe Luftfilteröl.
Utilisez un bouchon d'huile à filtre à air.
● キャップ1杯のエアフィルターオイルを使用します。

4-3

Wheel Maintenance *Entretien des roues* Wartung der Reifen *タイヤのメンテナンス*

Make sure the tire is secure on the wheel. Re-glue if necessary.
Achten Sie darauf, dass der Reifen fest auf der Felge sitzt. Kleben Sie ihn wenn nötig nach.
Vérifiez que le pneu est solidement installé sur la jante. Recollez-le si nécessaire.

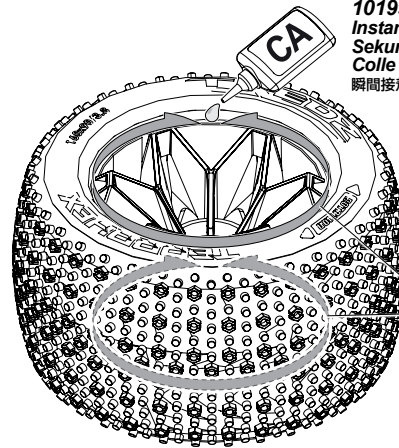
表裏共にタイヤがホイールに確実に接着されているか確認し、剥がれているところは瞬間接着剤で再接着してください。

Instant Cement
Sekundenkleber
Colle rapide
瞬間接着剤



Use small amount to secure tire.
Verwenden Sie nur wenig Kleber.
Utilisez en petite quantité pour fixer le pneu.
● 瞬間接着剤の付けすぎに注意

101999
Instant Cement
Sekundenkleber
Colle rapide
瞬間接着剤

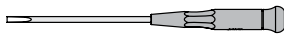


Glue both sides.
Kleben Sie beide Seiten.
Collez les deux côtés
両面貼り付けます。

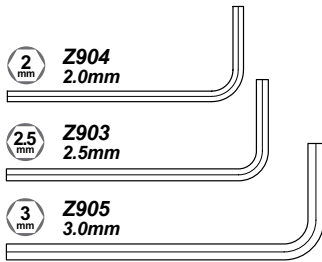
4-4

Clutch Maintenance *Entretien de l'embrayage* Wartung der Kupplung *クラッチのメンテナンス*

Screwdriver
Schraubenzieher
Tournevis
マイナスドライバー



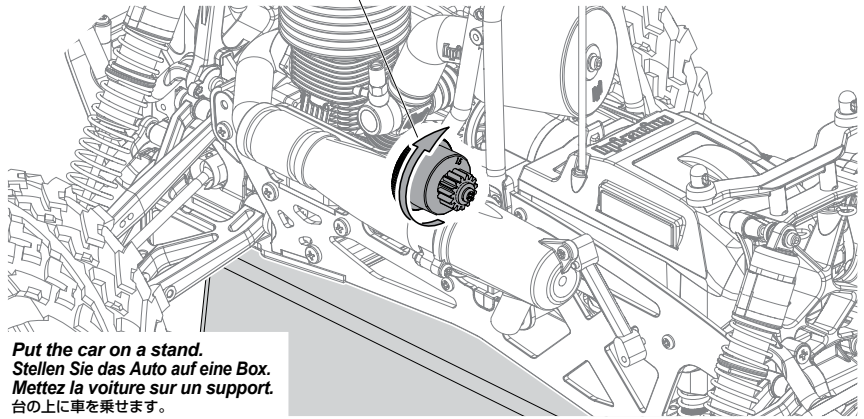
Allen Wrench
Inbusschlüssel
Clé Allen
六角レンチ



Z159
Thread Lock
Schraubensicherung
Frein à filet
ネジロック剤

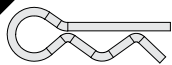


If clutchbell does not spin freely, check clutch maintenance section.
Falls sich die Kupplungsglocke nicht frei drehen lässt, schauen Sie bitte im Kapitel zur Wartung der Kupplung.
Si la cloche d'embrayage ne tourne pas librement, consultez le chapitre Entretien de l'embrayage.
● クラッチベルがスムーズに回らない場合は、メンテナンスを行ってください。



Put the car on a stand.
Stellen Sie das Auto auf eine Box.
Mettez la voiture sur un support.
台の上に車を乗せます。

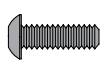
1



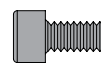
6122
Body Pin 6mm
Karoseriesplinte gross 6mm
Clip carrosserie 6mm
ボディピン 6mm



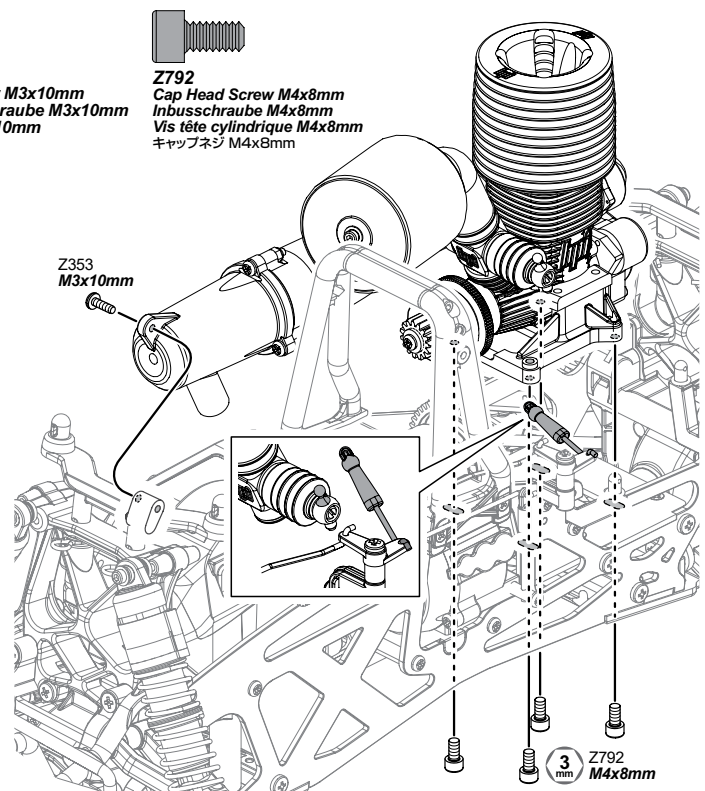
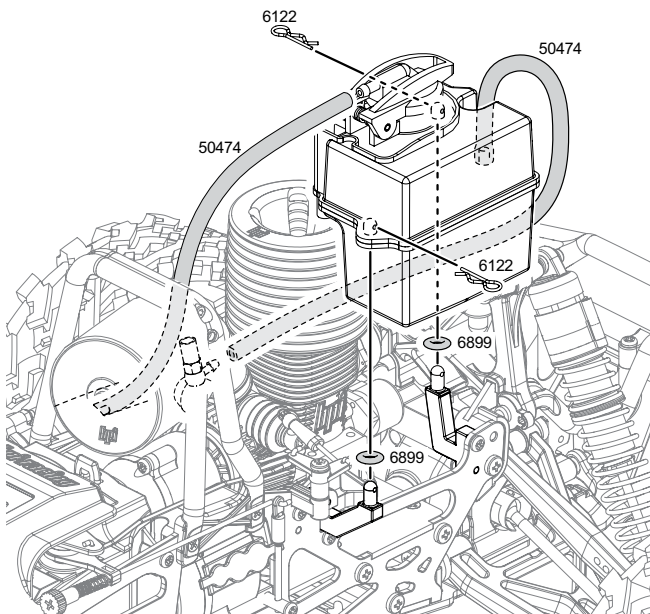
6899
O-ring 5x8x1.5mm
O-ring 5x8x1.5mm
Joint torique 5x8x1.5mm
Oリング 5x8x1.5mm

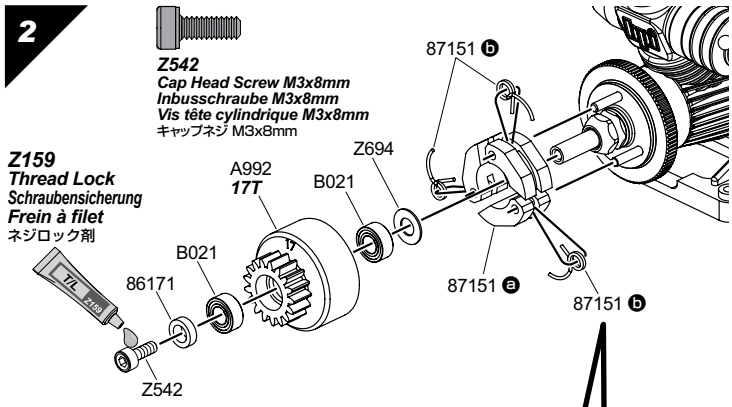


Z353
Button Head Screw M3x10mm
Inbus-flachkopfschraube M3x10mm
Vis tête ronde M3x10mm
ナベネジ M3x10mm



Z792
Cap Head Screw M4x8mm
Inbusschraube M4x8mm
Vis tête cylindrique M4x8mm
キャップネジ M4x8mm





2

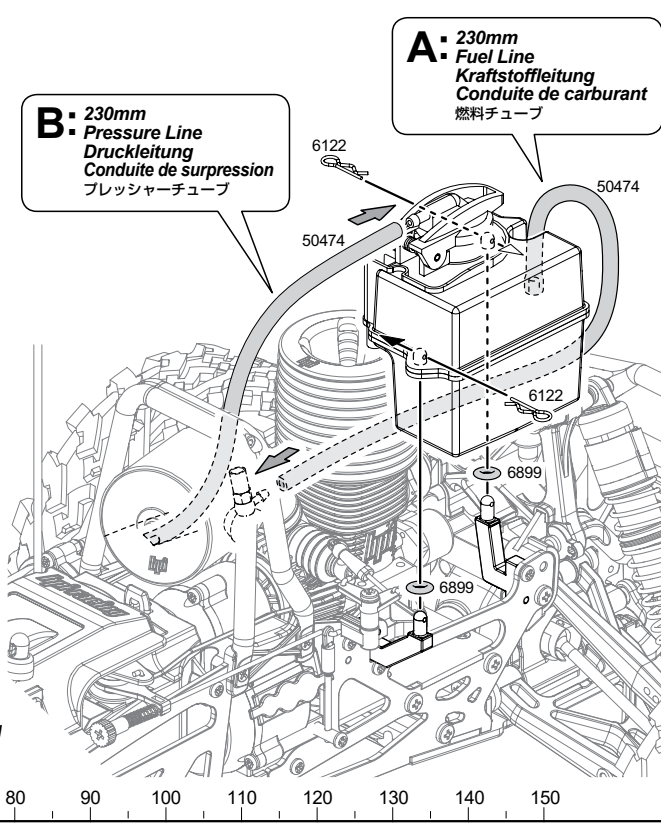
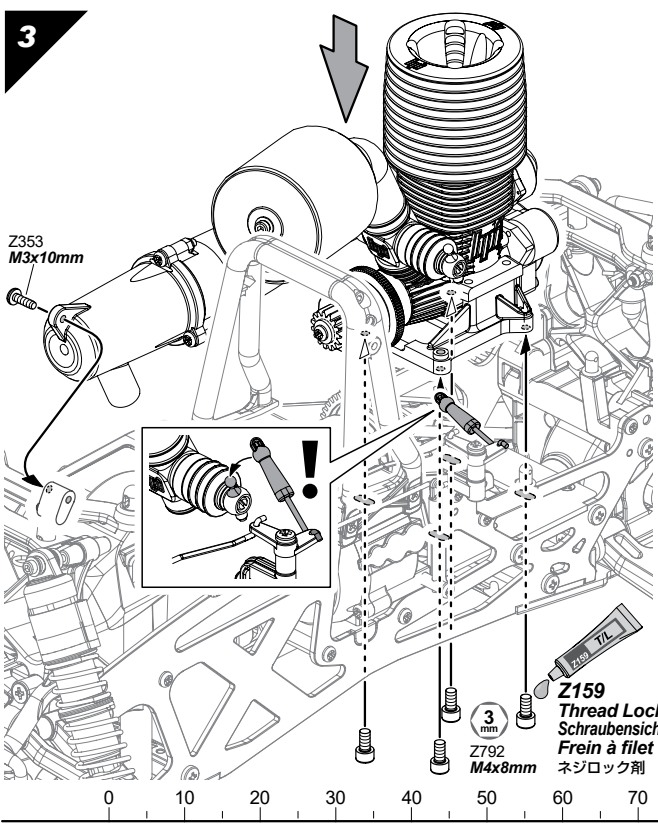
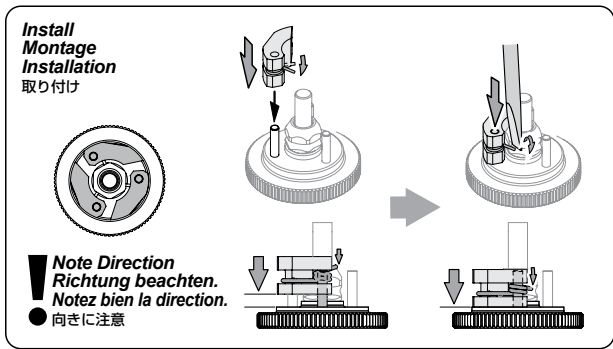
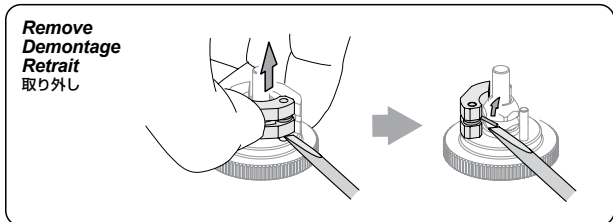
Z542
Cap Head Screw M3x8mm
Inbusschraube M3x8mm
Vis tête cylindrique M3x8mm
キャップネジ M3x8mm

Z159
Thread Lock
Schraubensicherung
Frein à filet
ネジロック剤

86171, A992 17T, B021, Z694, 87151, 87151

86391

! If spring is deformed, replace with new parts.
Falls die Feder verbogen ist, tauschen Sie sie gegen neue Federn.
Si le ressort est déformé, remplacez-le par un neuf
スプリングが伸びていたり破損している場合は新品と交換してください。



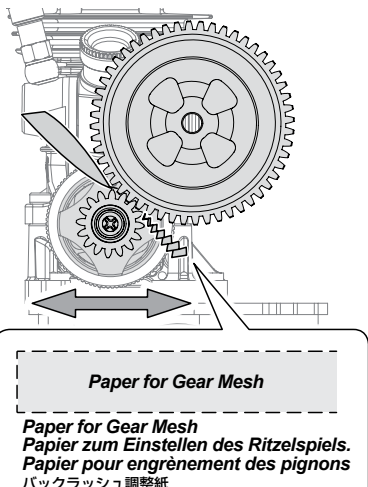
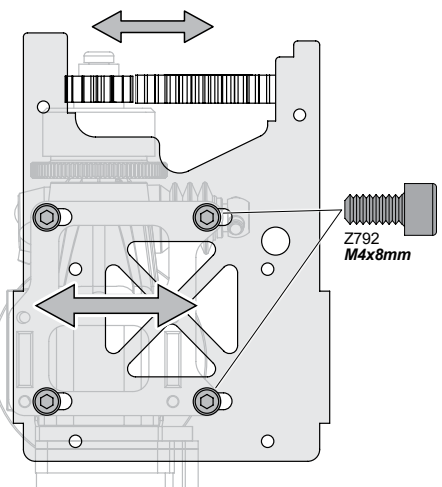
Proper Spur Gear Mesh
Korrektes Ritzelspiel
Engrenement correct de la couronne
バックラッシュの調節

Set gear mesh by adjusting engine mount position.
To get a perfect gear mesh, place a piece of paper (See bottom of page) between the gears and tighten the engine mount screws.

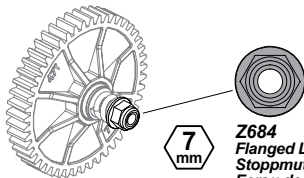
Stellen Sie das Spiel ein, indem Sie die Motorposition verändern.
Um das Spiel optimal einzustellen, schieben Sie einen Streifen Papier (siehe unten) zwischen die Zahnräder und ziehen Sie dann die Motorschrauben an.

Configurez l'engrenement de la couronne en ajustant la position du moteur.
Pour obtenir l'engrenement désiré, insérez un morceau de papier entre les pignons et réglez les vis de montage du support du moteur.

エンジンの位置を移動させてバックラッシュの調整をします。
スパークプラグとクラッチペダル間に紙片をはさみエンジンを固定すると適切なバックラッシュを設定できます。



Adjusting the Slipper Clutch Einstellen des Slippers Réglage de l'embrayage スリッパークラッチの調節



Z684
Flanged Lock Nut M4
Stopfmutter M4
Ecroû de blocage de bride M4
フランジロックナット M4

Adjust the Slipper Clutch to suit the running conditions.
Passen Sie die Slippereinstellung dem jeweiligen Untergrund an.
Réglez l'embrayage en fonction des conditions de la course.
調整ネジでスリッパのすべり具合を走行条件に合わせて調整します。

You can adjust the slipper clutch to suit your driving conditions. If the clutch slips too much, tighten the locknut. If the clutch is too tight, loosen the locknut. If the slipper clutch is too tight it may damage the drive train.

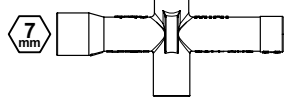
Sie können den Slipper auf den jeweiligen Untergrund, auf dem Sie fahren, einstellen. Wenn er zu sehr durchrutscht, ziehen Sie die Mutter fester an. Wenn er zu fest ist, lösen Sie die Mutter ein wenig. Wenn der Slipper zu fest eingestellt ist, kann der Antriebsstrang beschädigt werden.

Vous pouvez régler l'embrayage en fonction de vos conditions de piste. Si l'embrayage glisse trop, serrez l'écrou. Si l'embrayage est trop serré, dévissez l'écrou. Si l'embrayage est trop serré, il pourrait endommager la transmission.

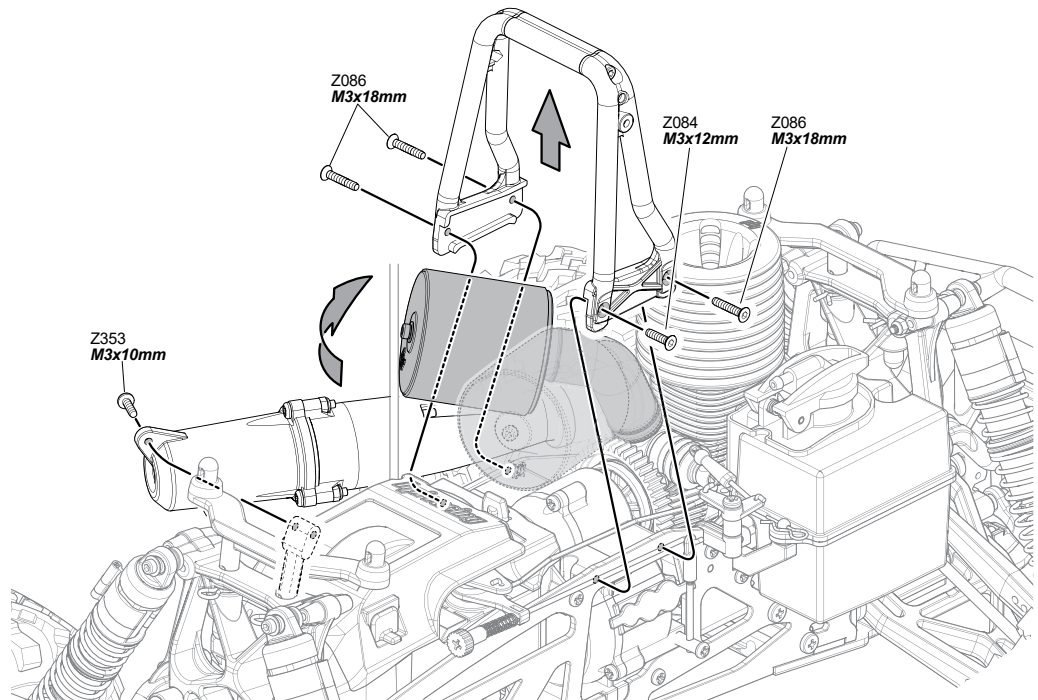
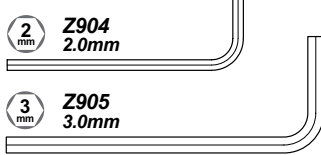
路面のコンディションに合わせてスリッパークラッチの調節ができます。すべる時はロックナットを締め、きつい時はロックナットを緩めます。ロックナットを締めすぎると駆動系を傷めますので注意してください。

1

160362
Cross Wrench
Kreuzschlüssel
Clé en croix
ミニクロスレンチ



Allen Wrench
Inbusschlüssel
Clé Allen
六角レンチ



2



Z353
Button Head Screw M3x10mm
Inbus-flachkopfschraube M3x10mm
Vis tête ronde M3x10mm
ナベネジ M3x10mm



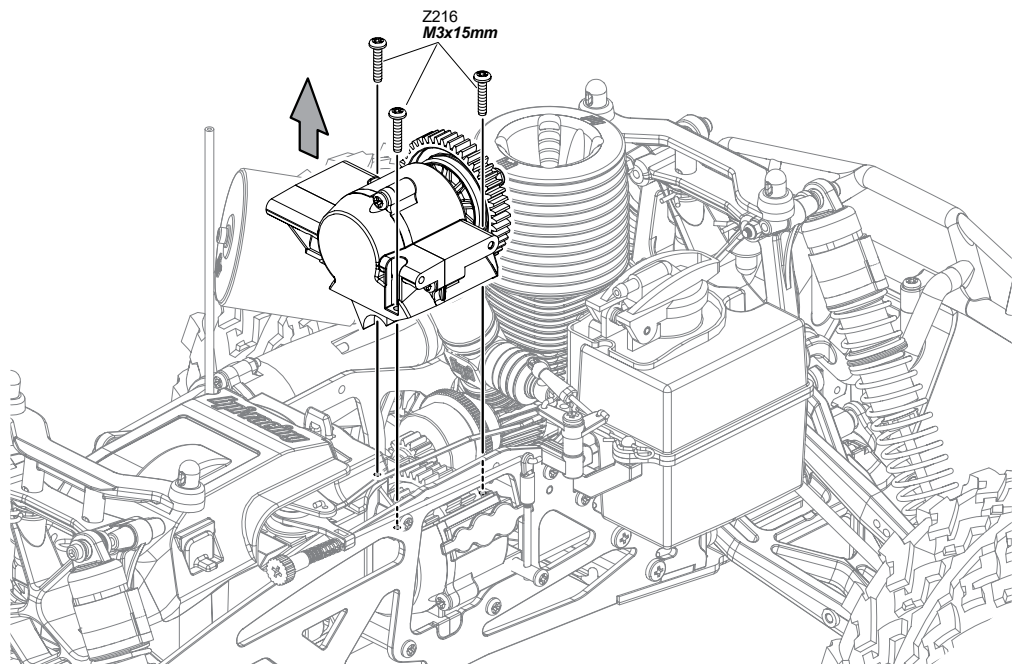
Z084
Flat Head Screw M3x12mm
Senkkopfschraube M3x12mm
Vis tête plate M3x12mm
サラネジ M3x12mm



Z086
Flat Head Screw M3x18mm
Senkkopfschraube M3x18mm
Vis tête plate M3x18mm
サラネジ M3x18mm




Z216
Button Head Screw M3x15mm
Inbus-flachkopfschraube M3x15mm
Vis tête ronde M3x15mm
ナベネジ M3x15mm

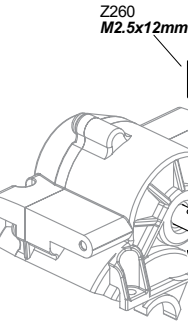


3


Z260
Pin 2.5x12mm
Stift 2.5x12mm
Goupille 2.5x12mm
ピン 2.5x12mm

87042 
Spring 4.9x8x7mm
Slipper Feder 4.9x8x7mm
Ressort 4.9x8x7mm
スプリング 4.9x8x7mm

B072 
Metal Bushing 5x11x4mm
Metallager 5x11x4mm
Bague bronze 5x11x4mm
メタル 5x11x4mm

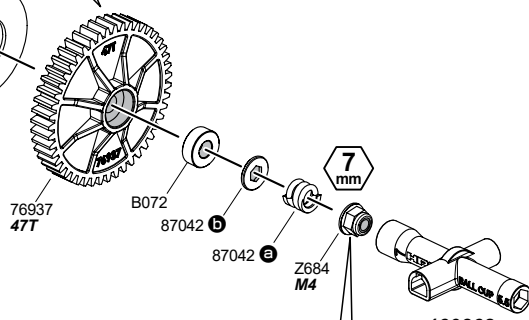
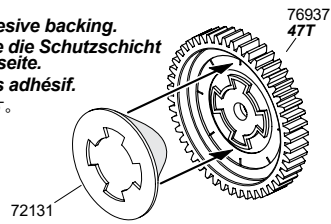


160402 
Washer 6x9x2.9mm
Unterlagscheibe 6x9x2.9mm
Rondelle 6x9x2.9mm
ワッシャー 6x9x2.9mm

87402 
Washer 4.3x10x1.0mm
Unterlagscheibe 4.3x10x1.0mm
Rondelle 4.3x10x1.0mm
ワッシャー 4.3x10x1.0mm

Z684 
Flanged Lock Nut M4
Stoppmutter M4
Ecroû de blocage de bride M4
フランジロックナット M4

Remove adhesive backing.
Entfernen Sie die Schutzschicht
auf der Rückseite.
Retirez le dos adhésif.
裏紙をはがします。



160362
Cross Wrench
Kreuzschlüssel
Clé en croix
ミニクロスレンチ

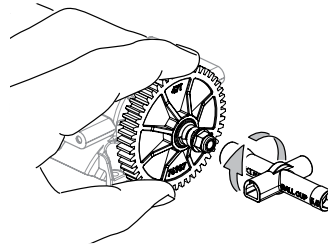
Installation is reverse of removal.
Die Montage erfolgt in umgekehrter Reihenfolge zur Demontage.
L'ordre d'installation est inverse de l'ordre de démontage.
● 組み立ては逆の手順で図を参考にしてください。

Standard Slipper Setup
Einstellung des Slippers
Réglages standard de l'embrayage
スリッパー調整基準位置

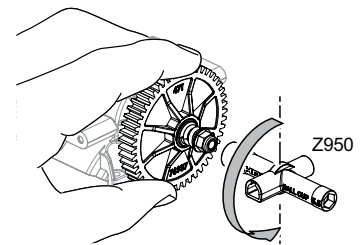
Tighten setscrew fully and then loosen one half turn.
The Slipper Clutch protects the drivetrain from shock.
Ziehen Sie die Schraube vollständig an und lösen Sie
sie dann wieder eine halbe Umdrehung.
Der Slipper schützt den Antrieb vor Schlägen.

Vissez la vis de réglage à fond puis dévissez d'un demi-tour.
L'embrayage protège la transmission des chocs.

締めこんだ所から 1/2回転ゆるめます。
スリッパークラッチは駆動系に伝わるショックを保護し、
破損を防ぎます。



Tighten locknut all the way.
Ziehen Sie die Mutter vollständig an.
Serrez l'écrou à fond.
ロックナットを一杯まで締めこみます。



Loosen (1/2) turn.
Lösen Sie sie 1/2 Umdrehung.
Dévissez d'1/2 tour.
1/2回転ゆるめます。

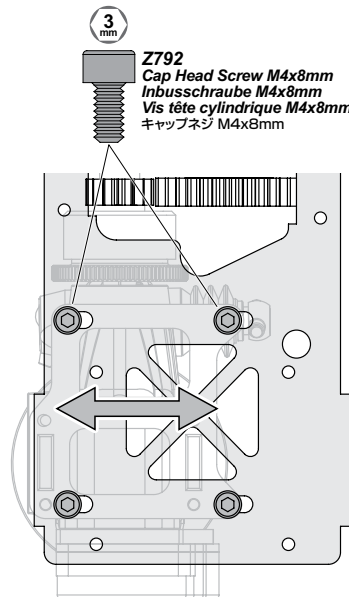
Proper Spur Gear Mesh
Korrektes Ritzelspiel
Engrènement correct de la couronne
バックラッシュの調整

Set gear mesh by adjusting engine mount position.
To get a perfect gear mesh, place a piece of paper
(See bottom of page) between the gears and tighten the
engine mount screws.

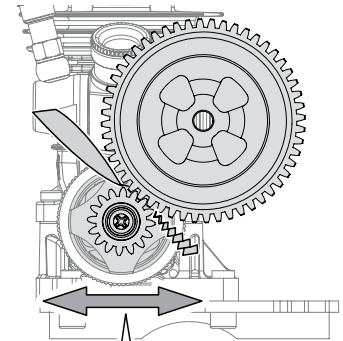
**Stellen Sie das Spiel ein, indem Sie die Motorposition
verändern.**
Um das Spiel optimal einzustellen, schieben Sie einen
Streifen Papier (siehe unten) zwischen die Zahnräder und
ziehen Sie dann die Motorschrauben an.

**Configurez l'engrènement de la couronne en ajustant la
position du moteur.**
Pour obtenir l'engrènement désiré, insérez un morceau de
papier entre les pignons et réglez les vis de montage du
support du moteur.

エンジンの位置を移動させてバックラッシュの調整をします。
スパーギアとクラッチペルの間に紙片をはさみエンジンを固定すると適切な
バックラッシュを設定できます。



Z792
Cap Head Screw M4x8mm
Inbusschraube M4x8mm
Vis tête cylindrique M4x8mm
キャップネジ M4x8mm



Paper for Gear Mesh

Paper for Gear Mesh
Papier zum Einstellen des Ritzelspiels.
Papier pour engrènement des pignons
バックラッシュ調整紙

4-6

Shock Maintenance Entretien des amortisseurs Stoßdämpfer ショックのメンテナンス

Allen Wrench
Inbusschlüssel
Clé Allen
六角レンチ

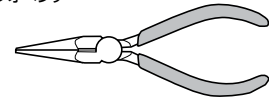
Z904
2.0mm

Z903
2.5mm

160362
Cross Wrench
Kreuzschlüssel
Clé en croix
ミニクロスレンチ

5.5mm

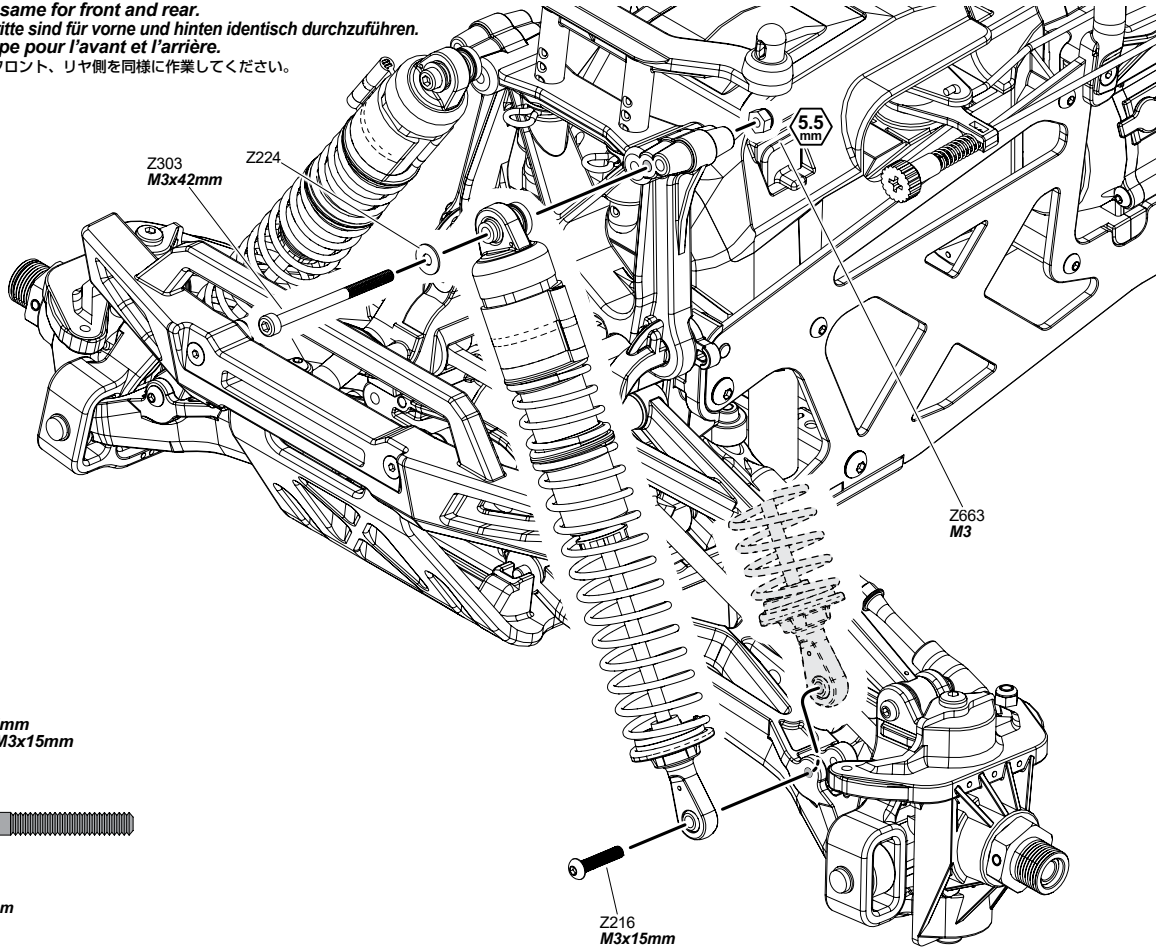
Needle Nosed Pliers
Spitzzange
Pinces à becs longs
ラジオペンチ



1

This step same for front and rear.
Diese Schritte sind für vorne und hinten identisch durchzuführen.
Même étape pour l'avant et l'arrière.

● 図を参考にフロント、リヤ側を同様に作業してください。



Z224
Washer 3x8x0.5mm
Scheibe 3x8x0.5mm
Rondelle 3x8x0.5mm
ワッシャー 3x8x0.5mm



Z663
Lock Nut M3
Stopmutter M3
Ecrou nylon M3
ナイロンナット M3

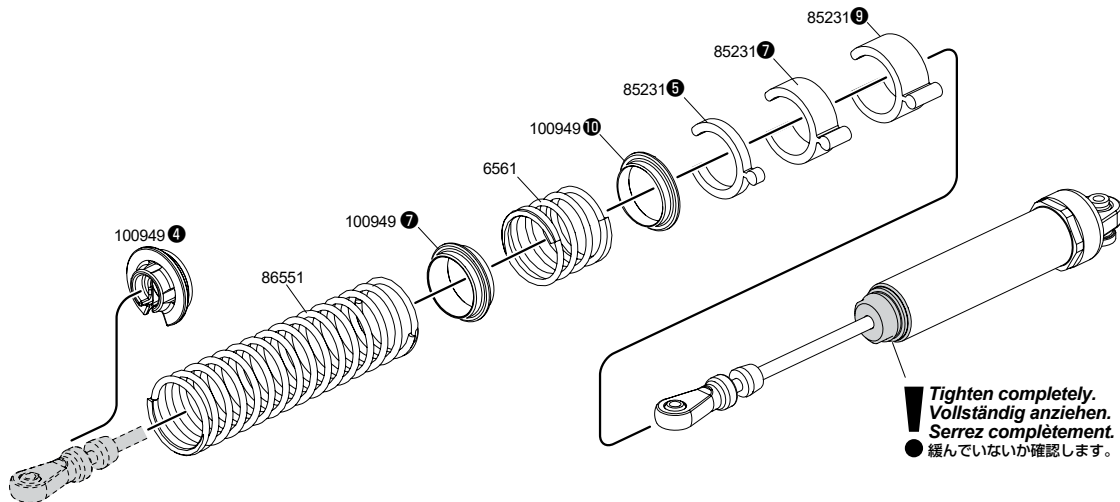


Z216
Button Head Screw M3x15mm
Inbus-flachkopfschraube M3x15mm
Vis tête ronde M3x15mm
ナベネジ M3x15mm



Z303
Cap Head Screw M3x42mm
Inbusschraube M3x42mm
Vis tête cylindrique M3x42mm
キャップネジ M3x42mm

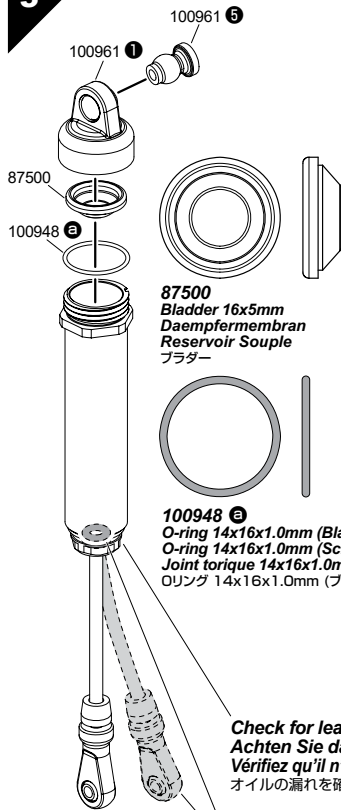
2



Tighten completely.
Vollständig anziehen.
Serrez complètement.
● 緩んでいないか確認します。

3

Filling Oil Shocks
Befüllen der Dämpfer mit Öl
Remplissage d'huile des amortisseurs
 オイルの入れ方



87500
 Bladder 16x5mm
 Daempfermembran
 Reservoir Souple
 フラター

100948
 O-ring 14x16x1.0mm (Black)
 O-ring 14x16x1.0mm (Schwarz)
 Joint torique 14x16x1.0mm (noir)
 Oリング 14x16x1.0mm (ブラック)

Check for leaking oil.
 Achten Sie darauf, ob Öl ausläuft.
 Vérifiez qu'il n'y a pas de fuite d'huile.
 オイルの漏れを確認します。

! If shock shaft is bent, replace shock shaft and silicone O-rings.
 Wenn die Kolbenstange verbogen sein sollte, tauschen Sie sie und ersetzen Sie die O-Ringe.
 Si l'axe de l'amortisseur présente un gauchissement, remplacez l'axe ainsi que les joints toriques silicone.
 ● シャフトが曲がっている時は、シリコンOリングと合わせて交換してください。

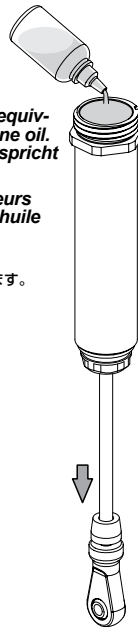
1 **86955**
 Shock Oil (Available separately)
 Dämpferöl (Separat erhältlich)
 Huile d'amortisseur (Disponible séparément)
 ショックオイル (別売)

Standard Setting
Standard
Réglage standard
 ● 標準設定

Stock shock oil is equivalent to 30wt silicone oil.
Das Dämpferöl entspricht 30wt Silikonöl.

L'huile d'amortisseurs est équivalente à l'huile silicone 30wt.

シリコンオイルの#30 (#300)に相当しています。



2

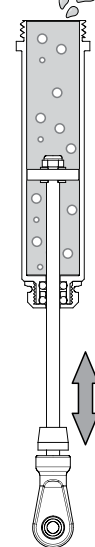


Use a Rag.
Verwenden Sie einen Putzlappen.
Utilisez un chiffon.
 オイルを拭き取ります。

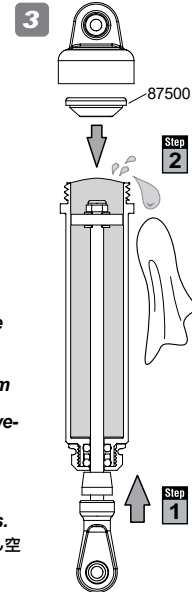
Move the shaft up and down slowly to remove all air bubbles.

Bewegen Sie die Kolbenstange langsam nach oben und unten, damit Luftblasen entweichen können.

Déplacez l'axe vers le haut et vers le bas doucement pour faire partir toutes les bulles.
 ゆっくりピストンを動かし空気を抜いてください。



3



Compress shock shaft completely to remove excess oil. This ensures smooth shock travel after assembly.
Schieben Sie die Kolbenstange vollständig in den Dämpfer. Damit erzielt man eine sehr gleichmäßige Dämpfung.

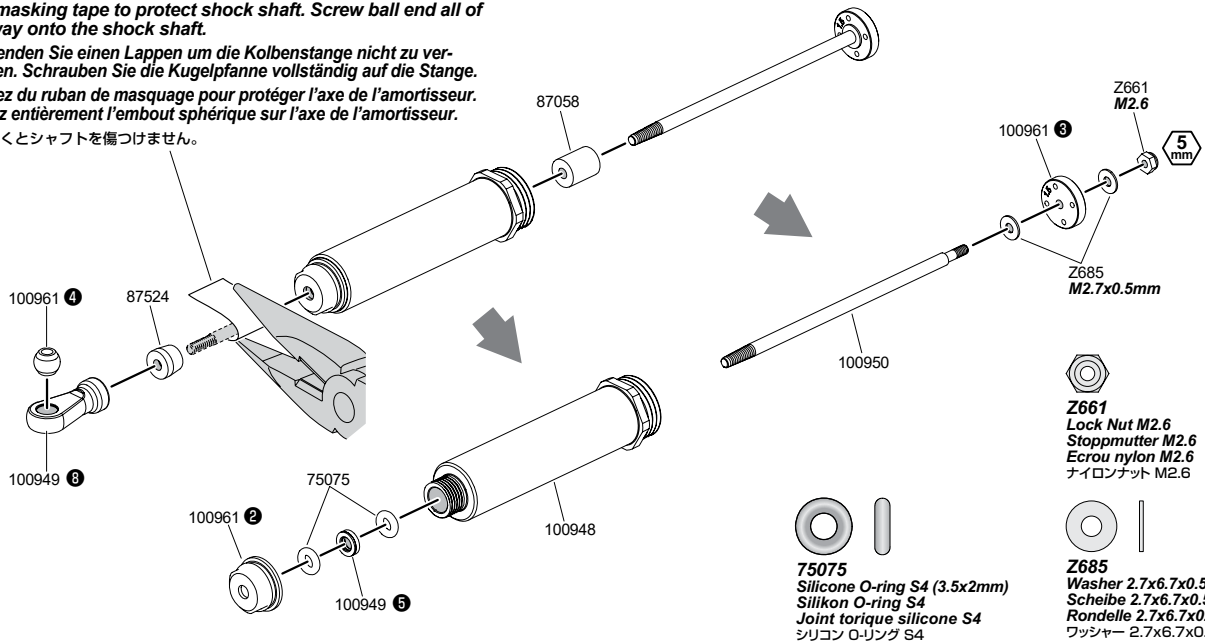
Compresser complètement l'axe de l'amortisseur pour retirer l'excès d'huile. Cela garantit un mouvement en douceur de l'amortisseur après son montage.

スムーズにショックが動く様にシャフトを押し上げ、余分なオイルをふき取ります。

4

! Use masking tape to protect shock shaft. Screw ball end all of the way onto the shock shaft.

● Verwenden Sie einen Lappen um die Kolbenstange nicht zu kratzen. Schrauben Sie die Kugelpfanne vollständig auf die Stange.
 Utilisez du ruban de masquage pour protéger l'axe de l'amortisseur. Vissez entièrement l'embout sphérique sur l'axe de l'amortisseur.
 紙を巻くとシャフトを傷つけません。



Z661
 Lock Nut M2.6
 Stopfmutter M2.6
 Ecrou nylon M2.6
 ナイロンナット M2.6

75075
 Silicone O-ring S4 (3.5x2mm)
 Silikon O-ring S4
 Joint torique silicone S4
 シリコン O-リング S4

Z685
 Washer 2.7x6.7x0.5mm
 Scheibe 2.7x6.7x0.5mm
 Rondelle 2.7x6.7x0.5mm
 ワッシャー 2.7x6.7x0.5mm

! Installation is reverse of removal.
 Die Montage erfolgt in umgekehrter Reihenfolge zur Demontage.
 L'ordre d'installation est inverse de l'ordre de démontage.

● 組み立ては逆の手順で図を参考にしてください。

1

This step same for front and rear.
Diese Schritte sind für vorne und hinten identisch durchzuführen.
Même étape pour l'avant et l'arrière.
● 図を参考にフロント、リヤ側を同様に作業してください。

Allen Wrench
Inbusschlüssel
Clé Allen
六角レンチ


Z903
2.5mm
2.5mm




Z164
Grease
Fett
Graisse
グリス




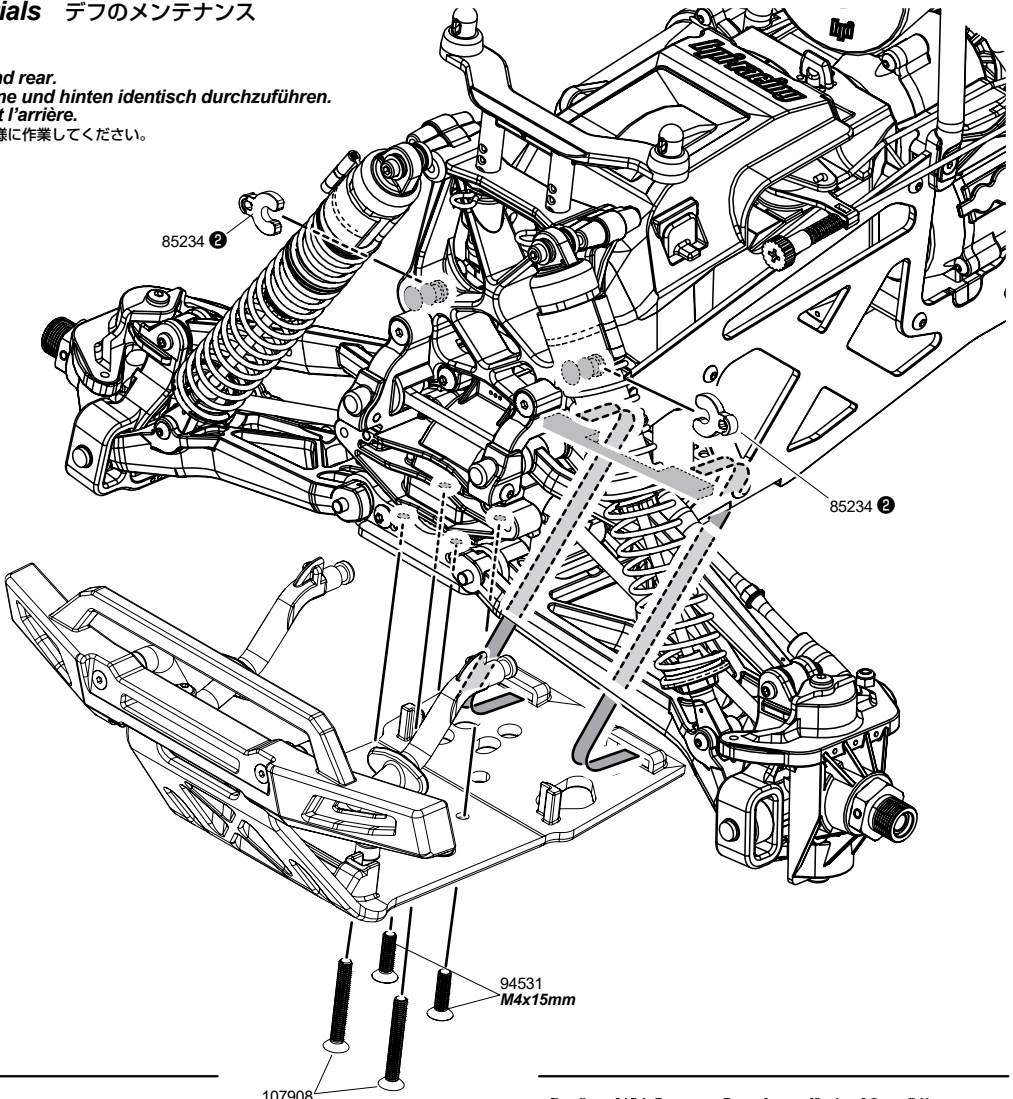
Z159
Thread Lock (Green)
Schraubensicherung (grün)
Frein à filet (vert)
ネジロック剤 (グリーン)



94531
Flat Head Screw M4x15mm
Flachkopfschraube M4x15mm
Vis tête plate m4x15mm
サラネジ M4x15mm

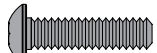


107908
Flat Head Screw M4x30mm
Flachkopfschraube M4x30mm
Vis tête plate m4x30mm
サラネジ M4x30mm


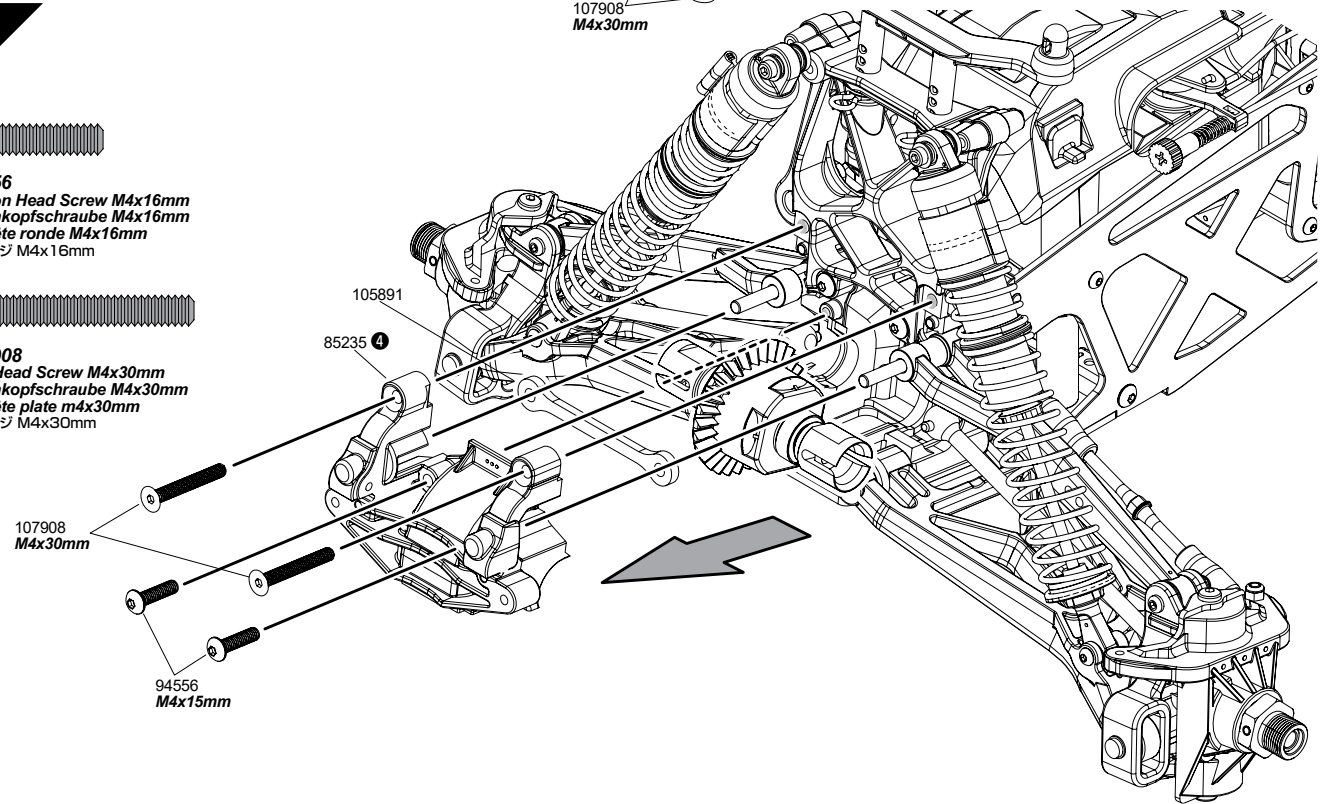



2

94556
Button Head Screw M4x16mm
Flachkopfschraube M4x16mm
Vis tête ronde M4x16mm
ナベネジ M4x16mm



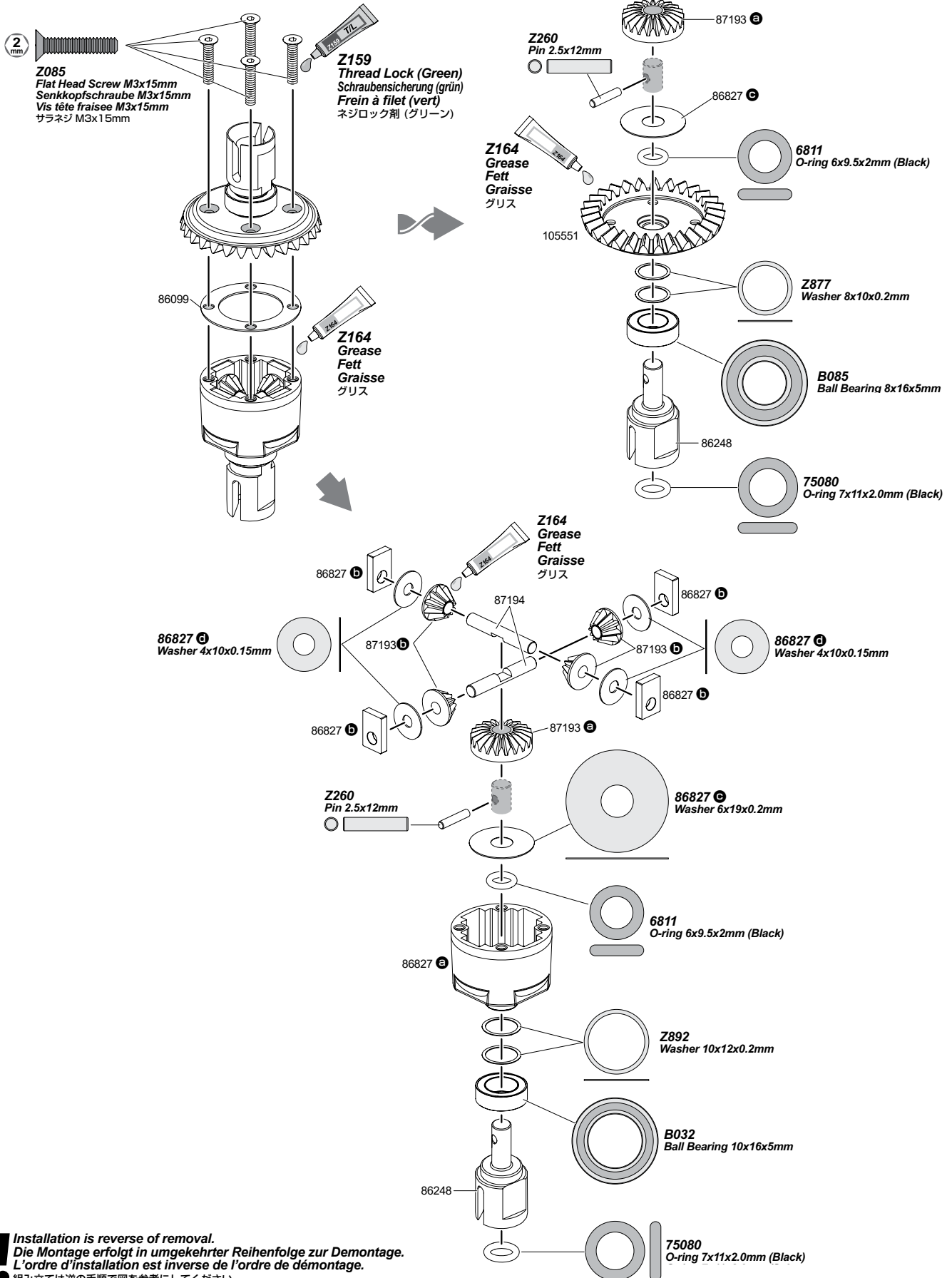
107908
Flat Head Screw M4x30mm
Flachkopfschraube M4x30mm
Vis tête plate m4x30mm
サラネジ M4x30mm

3

If parts are damaged, repair or replace them according to the instruction below.
Wenn Teile beschädigt sind, reparieren oder ersetzen Sie sie wie auf den Zeichnungen erklärt.
Si des pièces sont endommagées, réparez-les ou remplacez-les suivant les instructions ci-dessous.

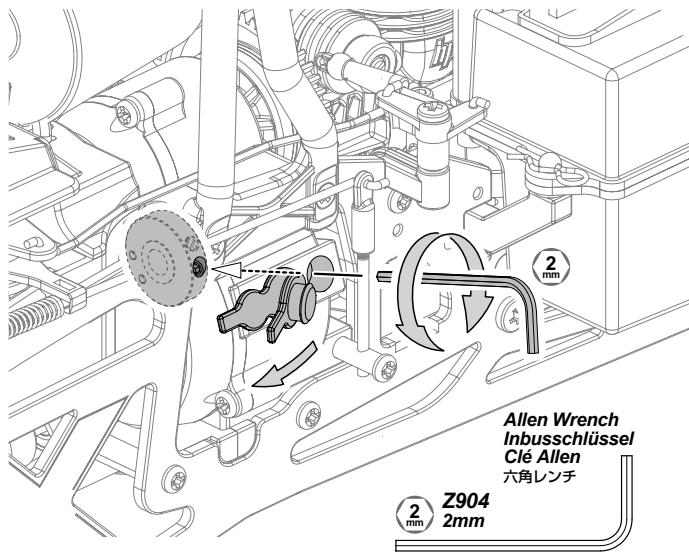
● 消耗した部品を交換します。



Installation is reverse of removal.
Die Montage erfolgt in umgekehrter Reihenfolge zur Demontage.
L'ordre d'installation est inverse de l'ordre de démontage.

● 組み立ては逆の手順で図を参考にしてください。

Shift point adjustment for 2nd gear. Schaltpunkt-Einstellung für den 2. Gang. Réglage du point de passage de la 2e vitesse. 2速の調整



⤵ Counter clockwise for earlier gear shift.
Drehen Sie die Madenschraube gegen den Uhrzeigersinn, damit das 2-Gang Getriebe früher schaltet.
Dévisser pour avancer le passage de vitesse.
反時計回りにまわすとシフトチェンジが早くなります。

⤴ Clockwise for later gear shift.
Drehen Sie die Madenschraube im Uhrzeigersinn, damit das 2-Gang Getriebe später schaltet.
Visser pour retarder le passage de vitesse.
時計回りにまわすとシフトチェンジが遅くなります。

Always stop your engine before making adjustment. Make your adjustments in 1/4 turn increments. If gear shift is too soon, then turn clockwise. If gear shift is too late, then turn counter clockwise.

Nehmen Sie Änderungen nur bei ausgeschaltetem Motor vor. Machen Sie nur kleine Änderungen (1/4 Umdrehung). Falls das Getriebe zu früh schaltet, drehen Sie im Uhrzeigersinn. Wenn es zu spät schaltet, drehen Sie gegen den Uhrzeigersinn.

Arrêtez toujours votre moteur avant de faire les réglages. Faites le réglage par incréments de 1/4 de tour. Si la vitesse passe trop vite, alors tournez dans le sens horaire. Si la vitesse passe trop tard, alors tournez dans le sens antihoraire.

シフトポイントの調整は必ずエンジンを停止した状態で1/4回転ずつまわして調節してください。シフトチェンジが早すぎる場合は調整ネジを締めこみ、遅すぎる場合は緩めて調整します。

Transmission Gear Removal and Installation Montage und Demontage des Getriebes Retrait et remise en place de la transmission トランスミッションギアの取り付け取り外し

**! Note Direction
Richtung beachten
Notez bien la direction.
向きに注意**

**! Note Direction
Richtung beachten
Notez bien la direction.
向きに注意**

**! Note Direction
Richtung beachten
Notez bien la direction.
向きに注意**

**! Note Direction
Richtung beachten
Notez bien la direction.
向きに注意**

**86368
Clutch Holder (Assembled)
Kupplungshalter (Schwarz)
Support d'embrayage (noir)
クラッチホルダーセット (組立済)**

**Standard Position
Standard Einstellung
Position standard
基本設定位置**

**Tighten 1 1/2 turn past line Ⓐ.
Drehen 1 1/2 Umdrehungen weiter als Linie Ⓐ.
Serrez de 1 tour 1/2 au-delà de la ligne Ⓐ.
基準面 Ⓐ から 1 1/2 回転締め込み。**

Z721
Set Screw M4x4mm
Madenschraube M4x4mm
Vis sans tête M4x4mm
セットスクリュー M4x4mm

160317
Cap Head Screw M2x5mm
Inbusschraube M2x5mm
Vis tête cylindrique M2x5mm
キャップネジ M2x5mm

86094
Screw Shaft M4x2.5x12mm
Gewindestift M4x2.5x12mm
Axe fileté M4x2.5x12mm
スクリーシャフト M4x2.5x12mm

Z245
E Clip E5mm
E-clip E5mm
Circlips 5mm
EリングE5

Z260
Pin 2.5x12mm
Stift 2.5x12mm
Goupille 2.5x12mm
ピン 2.5x12mm

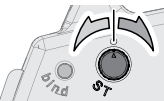
76914 44T, 86087, 86088, 86084 34T, Z235, Z260, B023, Z245, 76924 39T, 86369, B085, 86368, B023, 160317, Z897

Throttle Trim Gas-Trimmung Trim d'accélération スロットルトリム



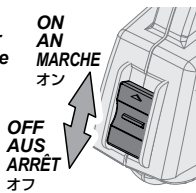
To be used for Centering the throttle.
Zum Einstellen der Gas Position.
À utiliser pour régler le fonctionnement de l'accélération.
スロットルの停止位置 (ニュートラル) が調整できます。

Steering Trim Lenkungs-Trimmung Trim de direction ステアリングトリム



To be used for Centering the steering.
Um den Geradeauslauf einzustellen.
À utiliser pour régler le fonctionnement de la direction.
ステアリングの直進位置 (ニュートラル) が調整できます。

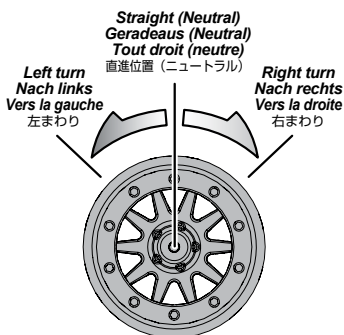
Power Switch Hauptschalter Interrupteur de marche/arrêt 電源スイッチ



3ch Switch 3. Kanal (Schalter) Interrupteur 3e canal 3チャンネルスイッチ

This switch is used for optional parts.
Dieser Schalter kann für weitere Optionen verwendet werden.
Cet interrupteur est utilisé pour les pièces optionnelles.
オプション製品に対応します。

Steering Wheel Lenkrad Volant de direction ステアリングホイール

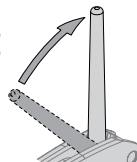


Steering Dual Rate Lenkeinschlagsbegrenzung Double débit de direction ステアリングデュアルレート



To be used to adjust steering servo throw.
Zum Einstellen des maximalen Lenkeinschlags.
À utiliser pour le réglage du taux et de l'angle du servo.
R/Cカーの曲がる量を調整できます。

Antenna Antenne アンテナ



Extend the antenna to the maximum length for best performance.

Stellen Sie die Antenne senkrecht auf um die maximale Sendeleistung zu haben.
Déployez l'antenne à sa longueur maximale pour obtenir les meilleures performances.
アンテナは垂直に立てて使用します。アンテナを立てないとR/Cカーのコントロールがでなくなる原因になります。

Battery Level Indicator Batterie Zustands-Anzeige Indicateur du niveau des piles バッテリーレベルインジケーター



Good Batteries
Batterien sind in Ordnung
Piles bonnes
電池が充分ある場合は点灯します。

Low Batteries (Light Blinks)
Leere Batterien (LED blinkt)
Piles faibles
点滅を始めたなら電池を交換します。

Exchange Batteries
When the battery level indicator (LED) blinks in red, replace the batteries with new ones immediately.

Tauschen Sie die Batterien
Wenn die Batterie Zustands-Anzeige (LED) rot blinkt, tauschen Sie die Batterien sofort gegen neue aus.

Changez les piles
Lorsque le témoin LED indiquant le niveau des piles clignote en rouge, changez immédiatement celles-ci.

バッテリーの交換目安
赤ランプ (LED) が点滅を始めたなら電池を交換します。

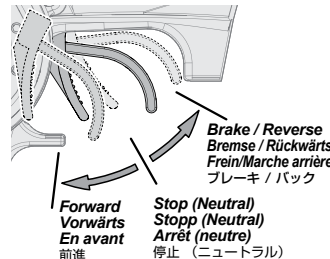
Reverse Switch Servowegschalter Commutateur d'inversion リバーススイッチ



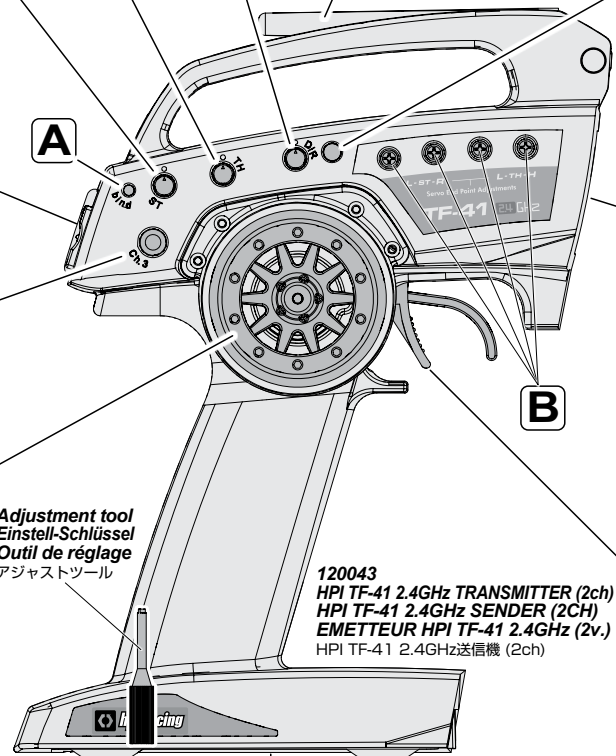
Refer to the instruction of kit and check direction of reverse switch.

Schauen Sie in die Anleitung Ihres Autos um die Stellung für den Schalter daraus zu entnehmen.
Reportez-vous aux instructions du kit et vérifiez la direction de l'interrupteur d'inversion de marche.
キット説明図を参考にリバーススイッチの位置を確認します。

Throttle Trigger Gas-Hebel Gâchette d'accélération スロットルトリガー



To be used for throttle operation.
Regelt die Geschwindigkeit.
À utiliser pour le fonctionnement de l'accélération.
R/Cカーのスピードをコントロールできます。



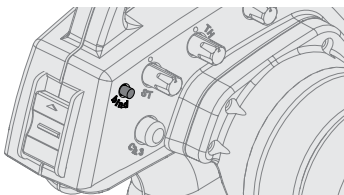
Adjustment tool Einstell-Schlüssel Outil de réglage アジャストツール

120043
HPI TF-41 2.4GHz TRANSMITTER (2ch)
HPI TF-41 2.4GHz SENDER (2CH)
EMETTEUR HPI TF-41 2.4GHz (2v.)
HPI TF-41 2.4GHz送信機 (2ch)

Attention Achtung Attention 注意

Do not mix batteries of different ages or types.
Verwenden Sie immer Batterien gleichen Alters und Typs.
Ne mélangez pas des piles de différents âges ou de différents types.
古い電池と新しい電池を混ぜて使わないでください。

A Bind Switch Verbindungs-Knopf Interrupteur d'association バインドスイッチ



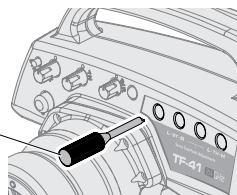
Programming a receiver to recognize the code of only one specific transmitter.
Um den Empfänger mit genau einem speziellen Sender zu verbinden.
Programmer un récepteur pour qu'il reconnaisse seulement le code d'un émetteur spécifique.

バインドとは、送信機の固体識別番号を受信機に記憶させる作業です。

B End Point / EPA Endpunkte / EPA Limite エンドポイント / EPA



Adjustment tool
Einstell-Schlüssel
Outil de réglage
アジャストツール

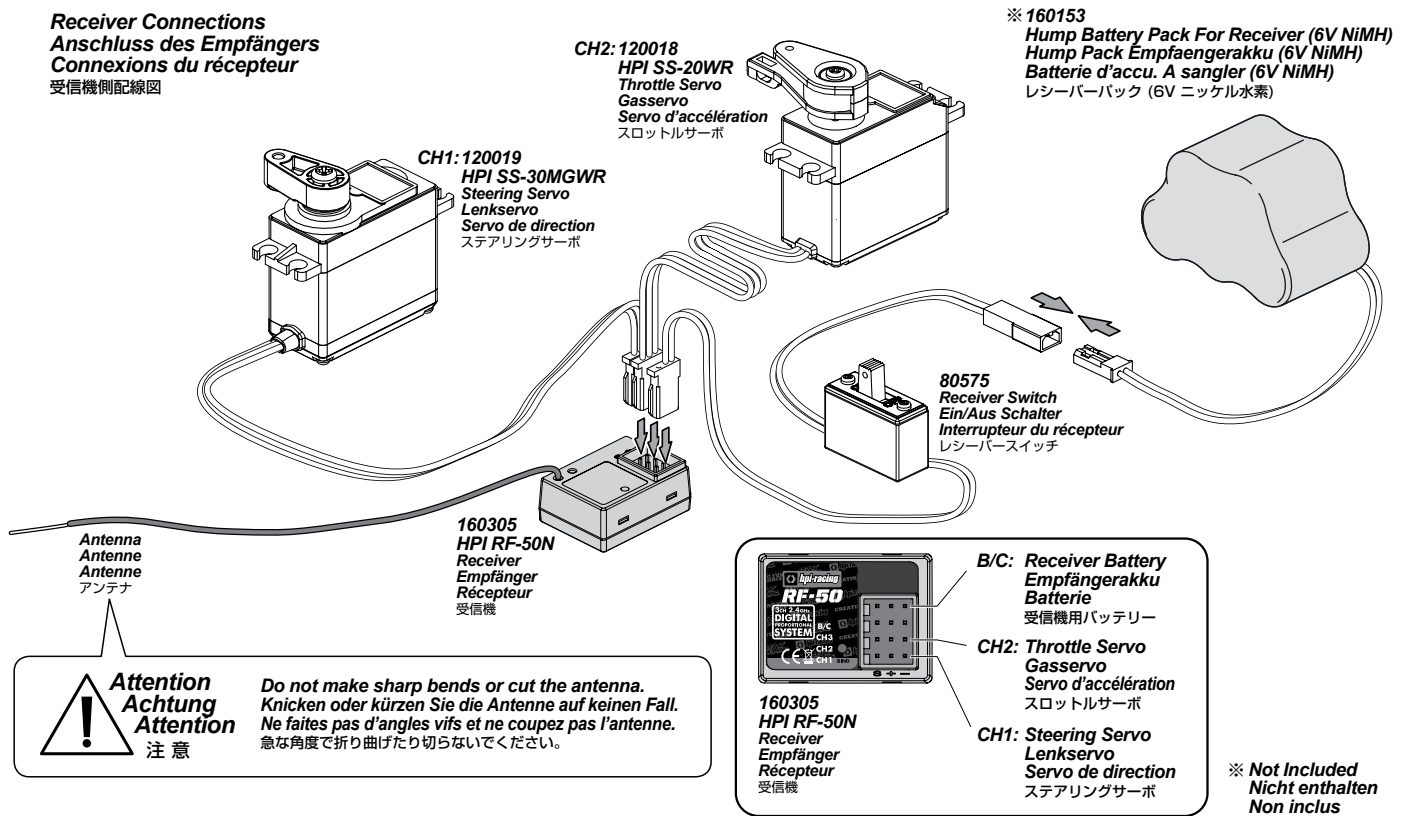


End point adjustments allow you to set the limits of steering and throttle.
Mit der EPA-Funktion können Sie die Endausschläge der Lenkung und des Gas-Servos einstellen.

Les points de limite vous permettent de fixer les limites de la direction et de l'accélération.

エンドポイントの設定とは、ステアリングとスロットル操作の最大位置を設定する事です。

Receiver Connections
Anschluss des Empfängers
Connexions du récepteur
受信機側配線図



Attention
Achtung
Attention
注意

Do not make sharp bends or cut the antenna.
Knicken oder kürzen Sie die Antenne auf keinen Fall.
Ne faites pas d'angles vifs et ne coupez pas l'antenne.
急な角度で折り曲げたり切らないでください。

Fail Safe Fail-Safe Sécurité intégrée フェイルセーフ

This car has a built-in fail safe system. If the radio glitches, because of interference or the car goes out of range, the servo will apply the brakes to protect your car. The fail safe system has been setup at the factory, but you should become familiar with the function of the fail safe and check the operation before running.
Dieses Auto ist von Werk aus mit einer Fail-Safe Einheit ausgestattet. Falls es zu Empfangsproblemen kommt, weil Funkstörungen auftreten oder das Auto die Reichweite des Senders verläßt, wird das Auto automatisch bremsen. Die Fail-Safe Einheit ist von Werk aus eingestellt. Sie sollten allerdings lernen, wie man diese einstellt und sie vor jeder Fahrt überprüfen.

Ce véhicule possède un système de sécurité intégré. Si la radio tombe en panne, du fait des interférences ou qu'elle se trouve hors de portée, le servo actionnera les freins pour protéger votre véhicule.

Le système de sécurité intégré a été réglé en usine, mais vous devez vous familiariser avec son fonctionnement et vérifier qu'il marche correctement avant utilisation.

本製品のR/CシステムにはR/Cカーの暴走を防ぐために、フェイルセーフ機能がスロットルサーボ側に内蔵されています。R/Cカーが走行中に電波混信や電波が到達しない時にR/Cカーの暴走を防ぐ機能です。フェイルセーフシステムは工場出荷時に設定がされていますが、安全と機能理解のため走行前に動作確認を行います。

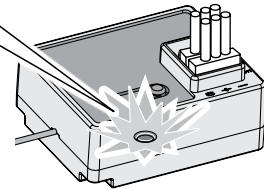
Situations when the fail safe will operate.
Situations in denen die Fail-Safe Einheit eingreift
Situations dans lesquelles la sécurité se déclenchera.
フェイルセーフが動作する状況

When transmitter radio signal is cut off.
Wenn das Signal vom Sender nicht richtig ankommt.
Lorsque le signal radio de l'émetteur est coupé.
送信機の電波が受信機に到達しなくなった場合。

When receiver battery charge is low.
Wenn der Empfängerakku leer ist.
Lorsque la charge de la batterie du récepteur est faible.
受信機用バッテリーの残量が少なくなった場合。

When fail safe is operating, the red LED will continuously flash.
Wenn das Fail-Safe aktiv ist, blinkt die rote LED durchgängig.
Lorsque la sécurité est déclenchée, la LED rouge clignote continuellement.
フェイルセーフ作動時には受信機のLEDが点滅します。

160305
HPI RF-50N
Receiver
Empfänger
Récepteur
受信機



Attention
Achtung
Attention
注意

Do not use NiMH battery packs less than 5 cell (6.0 volts). You also cannot use alkaline batteries. Once the battery voltage is too low, the receiver will switch into failsafe mode.
Verwenden Sie keine NiMH Akkupacks mit weniger als 5 Zellen (6.0 Volt). Sie sollten auch keine Trockenbatterien verwenden.
Wenn die Versorgungsspannung zu niedrig ist, geht der Empfänger in den Fail-Safe Modus.
N'utilisez pas de packs de batteries NiMH de moins de 5 éléments (6.0 V). Vous ne pouvez pas utiliser de piles alcalines.
Une fois que le voltage de la batterie est trop faible, le récepteur basculera en mode sécurité.
Le mode sécurité est réglé en usine. Le mode sécurité va ralentir puis arrêter votre véhicule.

この受信機は5セルNiMH専用です。
4セル以下の受信機電源や乾電池を使用すると電圧不足のためフェイルセーフが作動します。



Attention
Achtung
Attention
注意

The fail safe can not completely protect your car.
Die Fail-Safe Einheit kann ihr Auto nicht zu 100% schützen.
La sécurité redondante ne peut pas complètement protéger votre véhicule.
フェイルセーフは電波障害、R/Cカーの暴走を完全に防ぐものではありません

Programming a receiver to recognize the code of only one specific transmitter. Binding and fail-safe is pre-set from the factory. Den Empfänger so programmieren, dass er die Signale von genau einem Sender empfängt. Sender und Empfänger sind ab Werk verbunden. Programmation d'un récepteur pour reconnaître le code d'un émetteur spécifique. L'association est pré-réglée en usine.

バインドとは、送信機の固体識別番号を受信機に記憶させる作業です。バインドとフェイルセーフは予め設定されていますので設定の必要はありません。

Caution
Warnhinweise
Précautions
警告

If you change transmitters or add a receiver, you must re-bind before operating your vehicle.

Wenn Sie den Sender tauschen oder einen weiteren Empfänger einsetzen, müssen Sie den Verbindungsvorgang erneut ausführen, bevor Sie Ihr Modell betreiben.

Si vous changez d'émetteurs ou que vous ajoutez un récepteur, vous devez recommencer l'association avant de faire fonctionner votre véhicule.

送信機を変更する場合や受信機を変更または追加する時はバインドとフェイルセーフ作業を行ってください。

1

Place the transmitter and the receiver close to each other (within one meter). Turn the power switch on the transmitter to the ON position.

Bringen Sie Sender und Empfänger nah zusammen (innerhalb eines Meters). Schalten Sie den Sender an.

Positionnez l'émetteur et le récepteur à proximité l'un de l'autre (moins d'un mètre). Mettez l'interrupteur de l'émetteur en position de marche (ON).

送信機と受信機を近づけ、送信機のスイッチを入れます。

2

Press and hold the receiver setup button, then turn the power switch to the ON position. The receiver LED will flash quickly. Release the setup button after 1 second.

Drücken und halten Sie den Einstell-Knopf am Empfänger. Schalten Sie nun den Empfänger an, halten Sie dabei den Knopf gedrückt. Die Empfänger-LED wird schnell blinken. Lassen Sie dann nach einer Sekunde den Einstell-Knopf los.

Appuyez sur le bouton de réglage du récepteur et maintenez-le enfoncé, puis tournez l'interrupteur en position de marche ON et continuant de maintenir le bouton de réglage. La LED du récepteur clignote rapidement. Relâchez le bouton du récepteur après 1 seconde.

受信機のSETUPボタンを押しながらスイッチを入れます。LEDが点滅した1秒後にSETUPボタンを離します。

1

! Hold the button down.
Halten Sie den Knopf gedrückt.
Maintenez le bouton enfoncé
● ボタンを押したままにして

2

ON
AN
MARCHE
オン

3

! After 1 Seconds
Nach 1 Sekunden
Après 1 seconde
● 1秒後

3

Press and hold the binding button on the transmitter for 1 second until the LED on the receiver is continuously lit.

Drücken und halten Sie den Verbindungs-Knopf am Sender für eine Sekunde bis die LED des Empfängers durchgängig leuchtet.

Appuyez sur le bouton d'association de l'émetteur et maintenez-le enfoncé pendant 1 seconde, jusqu'à ce que la LED de l'émetteur soit allumée fixement.

送信機のバインドボタンを1秒間押します。受信機のLEDが点滅から点灯に変わりサーボがコントロール可能となります。

1

! After 1 Seconds
Nach 1 Sekunden
● Après 1 seconde
1秒間押します。

2

! LED continuously lit.
Durchgängig leuchtende LED
● LED allumée fixement.
LED点灯

Fail Safe Setup Fail-Safe Einstellvorgang Réglage de sécurité フェイルセーフセットアップ

Caution
Warnhinweise
Précautions
警告

P.38

Refer to page 38 for fail safe setup. Informationen zum Einstellen des Fail-Safes finden Sie auf Seite 38. Reportez-vous à la page 38 pour le réglage de la sécurité intégrée. 引き続き38ページを参考に、必ずフェイルセーフセットアップを行ってください。

37



Cautions
Warnhinweise
Précautions
警告

Any new binding of transmitter & receiver will clear the preset fail safe.
Jeder neu durchgeführte Verbindungsvorgang löscht die Fail-Safe-Einstellungen.
Toute nouvelle association entre un émetteur et un récepteur annulera les réglages de la sécurité intégrée.
フェイルセーフの設定は、バインドする度にクリアされますのでその都度再設定してください。

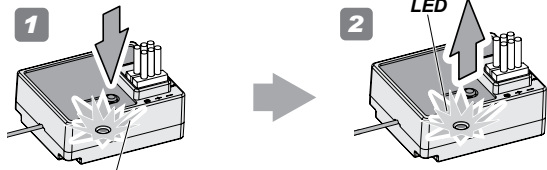
1

Turn the power switch to the ON position on the transmitter and receiver.
Press the setup button on the receiver then release. LED will flash.

Schalten Sie den Sender und Empfänger ein. Drücken Sie den Einstellknopf am Empfänger und lassen Sie ihn wieder los. Die LED wird blinken.

Mettez l'interrupteur de l'émetteur et le récepteur en position de marche (ON). Appuyez sur le bouton de réglage du récepteur puis relâchez-le. La LED va clignoter.

送信機と受信機のスイッチを入れます。
受信機のSETUPボタンを押しLEDが点滅したらボタンを離します。



1
Hold the button down.
Den Knopf drücken.
● Maintenez le bouton enfoncé
ボタンを押したままにして

2
LED flashing
Blinkende LED
LED qui clignote
LED点滅

NOTE: Start step two within five seconds.
After five seconds fail safe setup will reset, the LED will be continuously lit and you will have to start over at step one above.

● **HINWEIS:** Führen Sie Schritt zwei innerhalb von fünf Sekunden aus.
Nach fünf Sekunden wird der Einstellvorgang abgebrochen, die LED leuchtet durchgängig und Sie müssen wieder bei Schritt eins beginnen.
Commencez la deuxième étape dans les cinq secondes. Après cinq secondes, la sécurité intégrée va se remettre à zéro, la LED sera éclairée fixement et vous devrez recommencer à la première étape ci-dessus.
すぐに次のステップに進み掛かってください。5秒以上経過するとLEDは点灯に戻ってしまい、初めからやり直す必要があります。

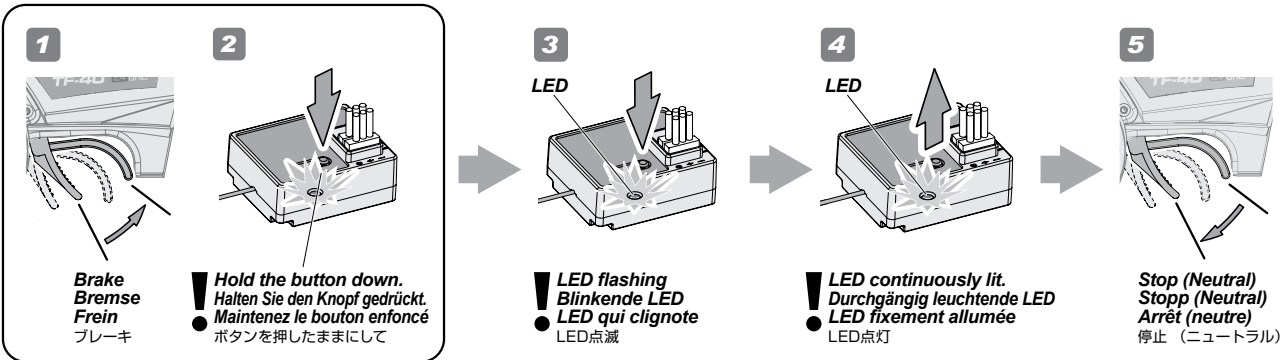
2

Hold full brake on the transmitter, and press the setup button. The LED will flash quickly. Release full brake on the transmitter once the receiver LED remains lit, then release the setup button on the receiver.

Halten Sie die Bremse am Sender voll gedrückt und drücken Sie den Einstellknopf. Die LED beginnt schnell zu blinken. Lassen Sie die Bremse am Sender los sobald die LED durchgängig leuchtet. Lassen Sie danach den Einstellknopf am Sender los.

Freinez complètement avec l'émetteur, et appuyez sur le bouton de réglage. La LED va clignoter rapidement. Relâchez le freinage sur l'émetteur une fois que la LED du récepteur reste allumée, puis relâchez le bouton de réglage du récepteur.

送信機のスロットルトリガーをブレーキ側に保ちながら、受信機のSETUPボタンを押し、LEDが早めの点滅になる事を確認してください。
LEDが点灯に変わったら、SETUPボタンとスロットルトリガーを離します。



1
Brake
Bremse
Frein
ブレーキ

2
Hold the button down.
Halten Sie den Knopf gedrückt.
● Maintenez le bouton enfoncé
ボタンを押したままにして

3
LED flashing
Blinkende LED
LED qui clignote
LED点滅

4
LED continuously lit.
Durchgängig leuchtende LED
LED fixement allumée
LED点灯

5
Stop (Neutral)
Stopp (Neutral)
Arrêt (neutre)
停止 (ニュートラル)

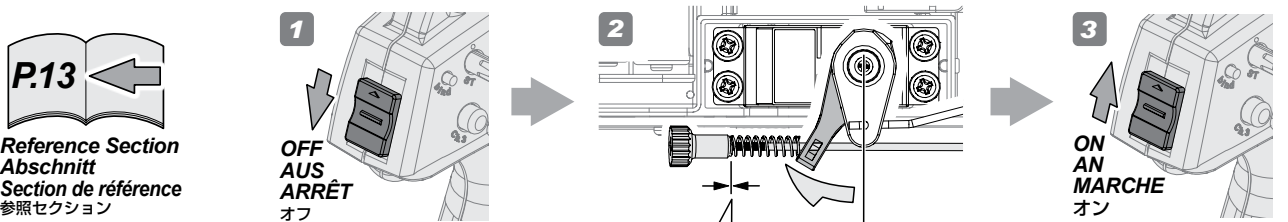
3

To confirm that fail safe is working properly, full brake should automatically be applied when you shut off the transmitter.
See page 13 and check the Fail Safe function working properly. You do not need to repeat this procedure each time you run.

Um die Funktion des Fail-Safes zu überprüfen, schalten Sie den Sender aus und achten Sie darauf, dass die Bremse voll angezogen wird. Weitere Informationen zur Funktionsprüfung finden Sie auf Seite 13. Der Einstellvorgang muss nicht vor jeder Fahrt durchgeführt werden.

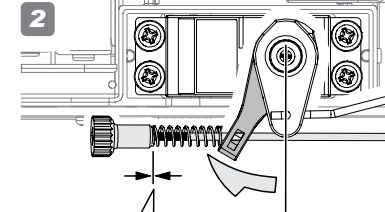
Pour vérifier que la sécurité intégrée fonctionne correctement, le frein devrait automatiquement s'activer à fond dès que vous éteignez l'émetteur. Consultez la page 13 et vérifiez que la fonction de sécurité intégrée fonctionne correctement. Vous n'avez pas besoin de recommencer ceci à chaque fois que vous utiliserez le véhicule.

送信機のスイッチを切りスロットルサーボが設定した場所に動作している事を確認し、再びスイッチを入れ動作確認して作業は終了となります。
13ページを参考にフェイルセーフが正しく機能しているか確認してください。2回目以降は走行のたびにフェイルセーフを設定する必要はありません。



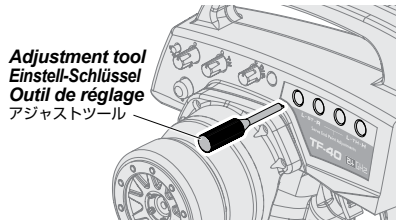
P.13
Reference Section
Abschnitt
Section de référence
参照セクション

1
OFF
AUS
ARRÊT
オフ



3
ON
AN
MARCHE
オン

! Make sure the brake is on.
Achten Sie darauf, dass die Bremse angezogen ist.
Vérifiez que le frein est mis.
● ブレーキが効いているか確認します。



Adjustment tool
Einstell-Schlüssel
Outil de réglage
アジャストツール

End point adjustments allow you to set the limits of steering and throttle.
Die Endpunkt-Einstellung erlaubt es den Servoweg der Lenkung und von Gas/Bremse zu begrenzen.
Les réglages de point de limite vous permettent de fixer les limites de la direction et de l'accélération.
エンドポイントの設定とは、ステアリングとスロットル操作の最大位置を設定する事です。



Caution
Warnhinweise
Précautions
警告

Do not adjust the servo beyond its limit. Damage may occur.
Stellen Sie den Servoweg nicht größer als möglich ein, da sonst Beschädigungen auftreten können.
Ne réglez pas le servo au-delà de ses limites. Cela pourrait provoquer des dommages.
サーボが最大位置を越えないように設定してください。サーボが破損する恐れがあります。

1

Turn the power switch to the ON position on the transmitter. Turn on the receiver. Place the car on a stand and adjust steering and throttle trim, then turn dual rate to maximum setting.

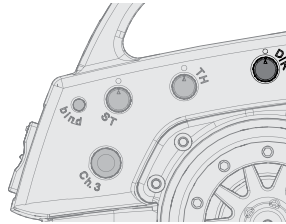
Schalten Sie den Sender ein. Schalten Sie den Empfänger ein. Stellen Sie das Auto auf eine Box und stellen Sie die Trimmung für die Lenkung und Gas/Bremse ein. Stellen Sie danach Dual-Rate D/R auf Maximum.

Mettez l'interrupteur de l'émetteur en position marche (ON). Allumez le récepteur. Mettez le véhicule sur un support, et réglez les trims de direction et d'accélération, puis mettez le double débit à sa valeur maximale.

台の上に車を載せ送信機と受信機のスイッチを入れ、トリム調整を行いデュアルレートを最大にします。



Reference Section
Abschnitt
Section de référence
参照セクション



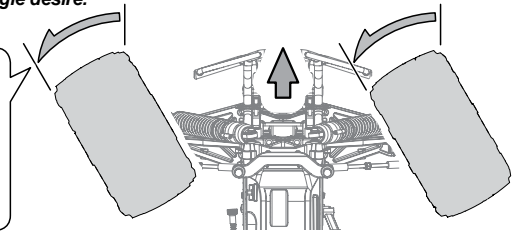
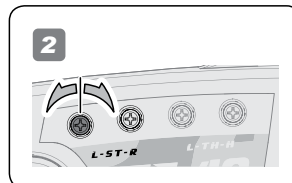
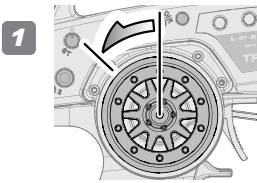
Steering Dual Rate
Lenkeinschlagsbegrenzung
Double débit de direction
ステアリングデュアルレート



2

Turn steering wheel all the way to the left and adjust your end point to the desired angle. Drehen Sie das Lenkrad ganz nach links und stellen Sie die Endpunkt-Einstellung so ein, dass das Servo nicht auf Anschlag läuft. Tournez le volant de direction au maximum vers la gauche, et réglez votre limite à l'angle désiré.

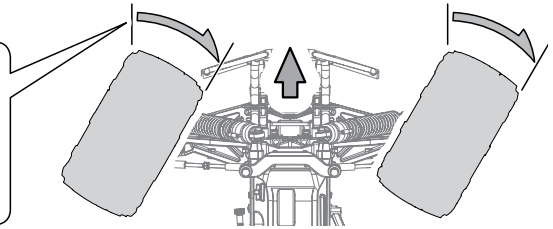
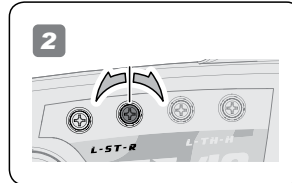
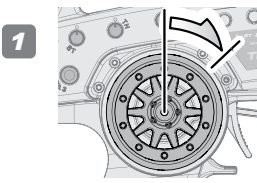
ステアリングホイールを左側最大に保ち、タイヤの最大切れ角を調整ダイヤルで調整します。



3

Turn steering wheel all the way to the right and adjust your end point to the desired angle. Drehen Sie das Lenkrad ganz nach rechts und stellen Sie die Endpunkt-Einstellung so ein, dass das Servo nicht auf Anschlag läuft. Tournez le volant de direction au maximum vers la droite, et réglez votre limite à l'angle désiré.

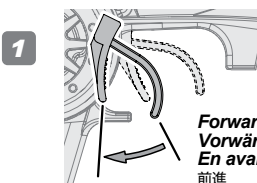
ステアリングホイールを右側最大に保ち、タイヤの最大切れ角を調整ダイヤルで調整します。



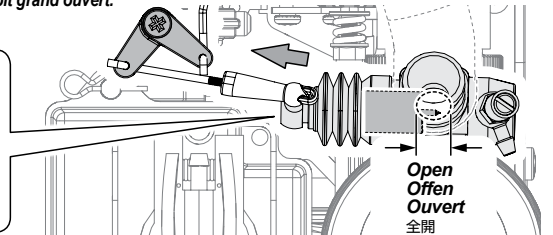
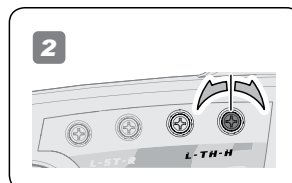
4

Pull the trigger to maximum throttle and adjust your end point until the carburetor is wide open. Geben Sie Vollgas und stellen Sie die Endpunkt-Einstellung so ein, dass der Vergaser vollständig öffnet, ohne dass das Servo auf Anschlag läuft. Tirez la gâchette jusqu'à l'accélération maximale, et réglez votre limite de façon que le carburateur soit grand ouvert.

スロットルトリガーを前進側最大に保ち、キャブレターの全開位置を設定します。



Forward
Vorwärts
En avant
前進

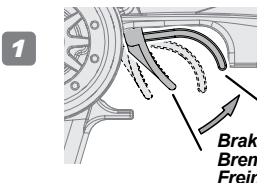


Open
Offen
Ouvert
全開

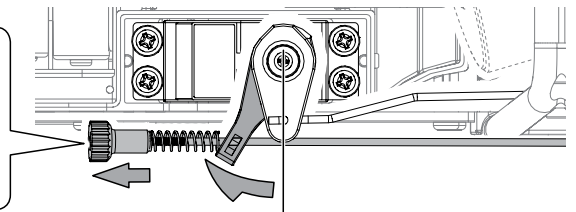
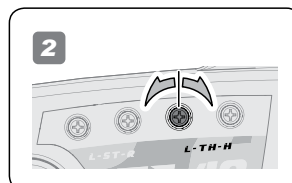
5

Push the trigger to maximum brake and adjust your end point until the brakes are fully applied. Drücken Sie den Hebel zur Vollbremsung ganz nach vorne und stellen Sie die Endpunkt-Einstellung so ein, dass die Bremse vollständig angezogen ist. Poussez la gâchette jusqu'au freinage maximal, et réglez votre limite de façon que les freins soient entièrement appliqués.

スロットルトリガーをブレーキ側最大に保ち、ブレーキの最大位置を設定します。



Brake
Bremse
Frein
ブレーキ



Carburetor Factory Setting (Break In Setting) Werkseinstellungen des Vergasers (Einlaufphase)

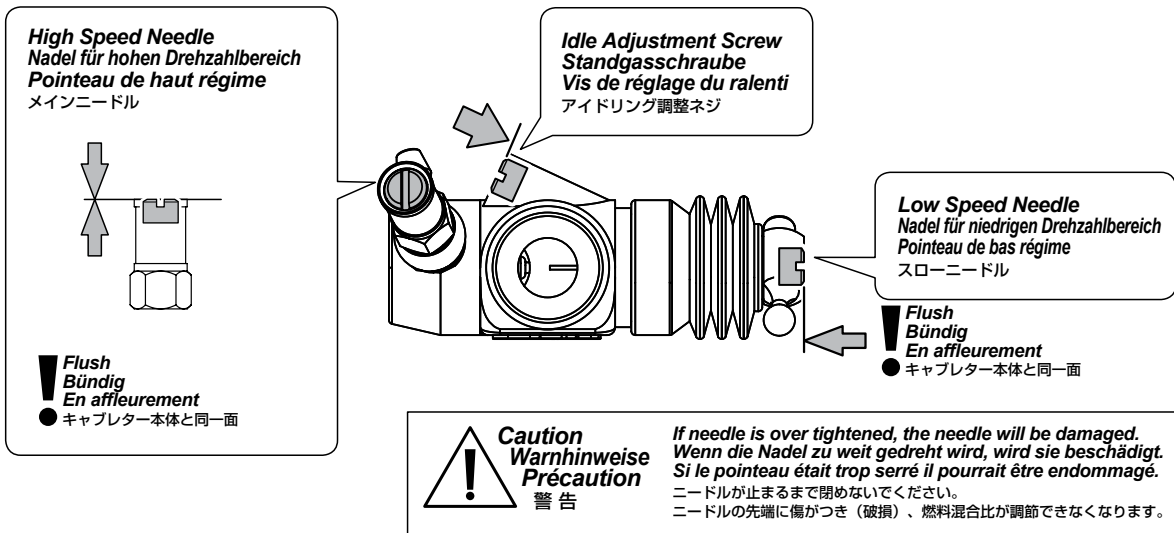
Réglage usine du carburateur (réglage de rodage) キャブレター工場出荷初期設定 (ブレークイン時の設定)

High Speed Needle is set flush with groove, Idle Adjustment Screw and Low speed needle are designed to be set flush with the carburetor body. This makes it easy to reset the carburetor to the Factory Break In Setting if needed.

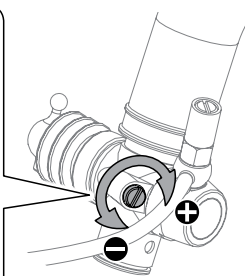
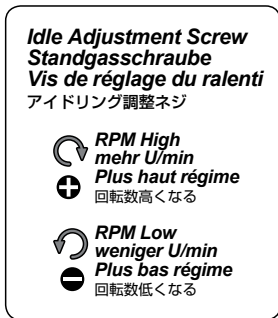
Alle Nadeln des Vergasers sind so gebaut, dass die Werkseinstellung genau bündig mit dem Vergasergehäuse ist. Dies macht es einfach den Vergaser wieder auf die Grundeinstellung zu bekommen.

Le pointeau de haut régime, la vis de ralenti et le pointeau de bas régime sont conçus pour être mis en affleurement avec le corps du carburateur. De ce fait il est facile de remettre le carburateur aux réglages d'usine si nécessaire.

主針は本体の溝部と同じ線上にあるため、工場出荷時の初期設定 (初期設定) に簡単に戻すことができます。アイドル調整ネジとスローニードルは、キャブレター本体と同じ高さになるように設計されています。



Idle Adjustment Screw Einstellen der Standgasschraube Réglage de la vis de ralenti アイドリング調整



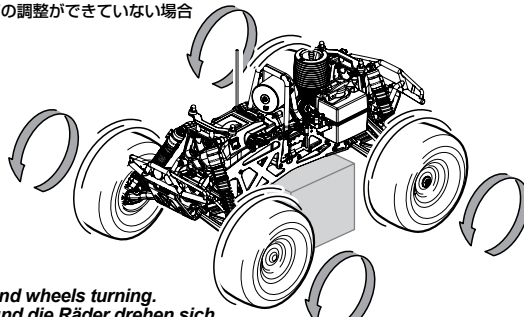
The idle speed is set after the high-speed needle is adjusted and the engine is up to operating temperature. Turn the idle adjustment screw counter clockwise to reduce the idle speed, or clockwise to increase it. The idle speed should be set to not engage the clutch. Set throttle trim to neutral before setting idle.

Das Standgas wird eingestellt, nachdem man die Nadel für den hohen Drehzahlbereich eingestellt hat und wenn der Motor auf Betriebstemperatur ist. Drehen Sie gegen den Uhrzeigersinn um die Drehzahl zu erniedrigen, oder im Uhrzeigersinn, um sie zu erhöhen. Die Leerlaufdrehzahl sollte so eingestellt sein, dass die Kupplung nicht schleift. Achten Sie darauf, dass die Gas-Trimmung auf neutral steht.

La vitesse de ralenti est réglée après la mise au point du pointeau de hautes vitesses, et que le moteur ait atteint sa température de fonctionnement. Tournez la vis de réglage du ralenti dans le sens antihoraire pour réduire la vitesse du ralenti, ou dans le sens horaire pour l'augmenter. La vitesse du ralenti devrait être réglée de telle manière qu'il n'y ait pas d'engagement de l'embrayage. Mettez le trim d'accélération en position neutre avant le réglage du ralenti.

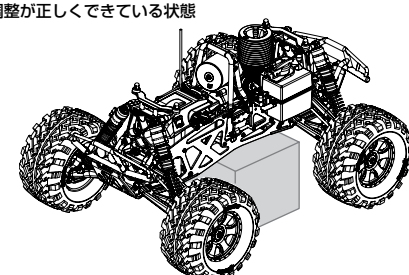
アイドル調整の調整はスロットルがニュートラルの時にタイヤが回転してしまう場合に調整が必要となります。アイドル調整の調整はメインニードルの調整が済んだ後、エンジンが十分に温まった状態で行ってください。アイドル調整スピードを上げたいときにはアイドル調整ネジを時計回りに、下げたいときには反時計回りに回してください。アイドル調整はエンジン回転が安定しながらクラッチはつながらずタイヤが回転していない状態が最適の状態です。

✗ Improper Idle Speed Setting
Falsche Leerlaufdrehzahl
Mauvais réglage de la vitesse du ralenti
アイドル調整の調整ができていない場合



Clutch engaged and wheels turning.
Kupplung packt und die Räder drehen sich.
L'embrayage est engagé et les roues tournent
クラッチが繋がった状態で、タイヤが回転します。

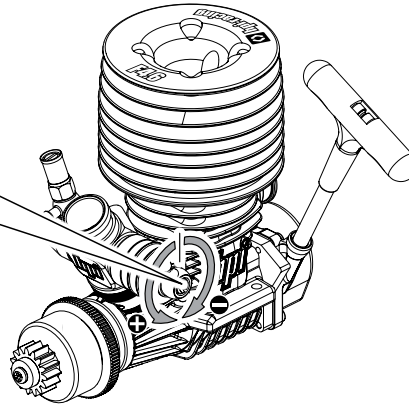
OK Proper Idle Speed Setting
Korrekte Leerlaufdrehzahl
Réglage correct de la vitesse du ralenti
アイドル調整の調整が正しくできていない状態



Engine runs smoothly without wheels turning.
Motor läuft ruhig ohne Drehen der Räder.
Le moteur tourne régulièrement sans que les roues ne tournent.
アイドル調整が安定した状態で、タイヤが回転していません。

Low Speed Needle
Nadel für niedrigen Drehzahlbereich
Pointeau de bas régime
 スローニードル

- 
Less Fuel = Lean
Weniger Kraftstoff = Mager
Moins de carburant = Pauvre
 ニードルを時計回り = 混合比が薄くなる
- 
More Fuel = Rich
Mehr Kraftstoff = Fett
Plus de carburant = Riche
 ニードルを反時計回り = 混合比が濃くなる



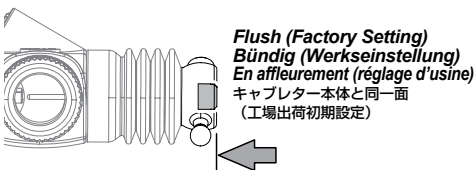
Attention
Achtung
Attention
 注意

! If idle is unstable, adjust the low speed needle to get a stable idle. Afterwards, you need to readjust the idle adjustment screw.

! Falls das Standgas nicht stabil ist, verstellen Sie die Nadel für niedrige Drehzahlen. Stellen Sie das Standgas danach neu ein.

! Si le ralenti est instable, ajustez le pointeau de bas régime de manière à ce que le ralenti soit stable. Ensuite, vous devrez re-régler la vis de ralenti.

スローニードルを調整するとアイドルリング状態の燃料混合比が変化します。再度アイドルリングの調整を行ってください。



Flush (Factory Setting)
Bündig (Werkseinstellung)
En affleurement (réglage d'usine)
 キャブレター本体と同一面
 (工場出荷初期設定)

The low speed needle is used to adjust engine response. Set the needle flush (factory setting) with the carburetor body. To test your setting, let the engine idle for 30 seconds, then accelerate to 3/4 throttle. If there is a lot of white smoke and the car accelerates slowly, the mixture is too rich. If the car accelerates quickly and sputters, the mixture is too lean. Turn the needle in 1/8 turn increments to adjust. Do not turn past 2 turns from flush. We recommend you do not touch the low speed needle.

Mit der Nadel für den niedrigen Drehzahlbereich wird die Gasannahme des Motors beeinflusst. Stellen Sie sie so ein, dass sie mit dem Vergasergehäuse bündig ist (Werkseinstellung). Um die Einstellung zu testen, lassen Sie den Motor für 30 Sekunden laufen und geben dann 3/4 Gas. Falls sehr viel weißer Rauch zu sehen ist, und das Auto nur langsam beschleunigt, ist das Gemisch zu fett. Falls das Auto schnell beschleunigt und dabei stottert, ist das Gemisch zu mager. Drehen Sie die Nadel nur in 1/8 Schritten. Nicht weiter als 2 Umdrehungen von bündig. Wir empfehlen, dass Sie keine Änderungen an der Nadel vornehmen.

Le pointeau de bas régime est utilisé pour régler la réponse du moteur. Mettez le pointeau en affleurement avec le corps du carburateur. Pour essayer votre mise au point, laissez le moteur au ralenti pendant 30 secondes, puis accélérez jusqu'aux 3/4 du maximum. S'il y a beaucoup de fumée blanche et que la voiture accélère lentement, le mélange est trop riche. Si la voiture accélère rapidement puis tousse, le mélange est trop pauvre. Tournez le pointeau par incréments de 1/8e de tour pour faire la mise au point. Ne tournez pas plus de 2 tours après l'affleurement. Nous vous conseillons de ne pas toucher au pointeau de bas régime.

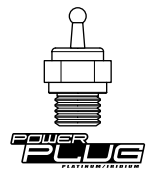
スローニードルはエンジンの反応を調節することができます。適切な調整が確認するためには、車を地面に置いて30秒ほどアイドルリング状態にした後、スロットルを3/4ほど開けてください。このとき白い煙がたくさん排出されエンジン反応が悪い場合には混合比が濃すぎます。エンジンが素早く反応した後エンジン回転がぼろく場合は混合比が薄すぎます。スローニードルの調節が適切にできているときには、スロットル操作に対する反応が素早くスムーズになります。スローニードルの調節は基準位置のままにしておくことをお勧めします。調整が必要な場合はメインニードルの調整が済んだ後、エンジンが十分に温まった状態で行います。注意：スローニードルは基準位置から2回転以上締めないでください。混合比が薄すぎるとエンジンが破損します。

4-11 Glow Plug Bougie
Glühkerze グロープラグ







Proper glow plug selection depends on several factors: Fuel type, nitro methane content, weather, and altitude can drastically affect performance. Finding the best combination of fuel and plug temperature for your driving condition is the key to getting the maximum performance out of your Nitro Star engine.

Die Wahl der richtigen Glühkerze hängt von mehreren Faktoren ab: Kraftstoffsorte, Nitromethan-Gehalt, Wetter und Höhe über NN. Die beste Kombination aus Kraftstoff und Glühkerze für Ihre Gegebenheiten zu finden ist der Schlüssel zur maximalen Leistung des Motors.

Le bon choix de la bougie dépend de plusieurs facteurs : le type de carburant, la proportion de nitrométhane, le temps et l'altitude peuvent radicalement modifier les performances. La clé pour obtenir les meilleures performances de votre moteur Nitro Star est de trouver la meilleure combinaison de carburant et de température de bougie en fonction de vos conditions de pilotage.



グロープラグの選択は、使用燃料、燃料のニトロ含有量、天候、走行場所の標高など環境に大きく影響されます。使用環境に適した燃料とグロープラグを使用することでエンジンの持つ性能を最大限に引き出すことができます。

Glow Plug Glühkerze Bougie グロープラグの種類	Outdoor Temp Außentemperatur Température ext. 外気温	Glow Plug Characteristics Charakteristik der Glühkerze Caractéristiques de la bougie グロープラグの特性	Checking Glow Plug Überprüfen der Glühkerze Vérification de la bougie à incandescence グロープラグのチェック
R5 #1504 Glow Plug Cold R5 Glühkerze Kalt R5 Bougie froide R5 グロープラグ コールド R5	 Hot Heiß Chaud 暑い	<p>A cold plug will have better mid, high RPM power and will last longer at high temperature.</p> <p>Eine kalte Glühkerze bringt im mittleren und hohen Drehzahlbereich mehr Leistung und hält auch länger bei hohen Temperaturen.</p> <p>Une bougie froide a plus de puissance dans les tours hauts et moyens, et durera plus longtemps à haute température.</p>	 Good Plug: Element glows when tested. Neue Kerze: Der Glühfaden glüht beim Test. Le filament de la bougie lui lorsqu'il est testé. 合格: エレメントが光ります。
R4 #1503 Glow Plug Medium Cold R4 Glühkerze Mittel Kalt R4 Bougie Medium froide R4 グロープラグ ミディアムコールド R4	 ↑ ↓	<p>エンジン中高速の性能が安定し、エンジンが高温になった時の耐久性が高い。</p> <p>A hot plug will be easy to start and stable for tuning, but will fail sooner at high engine temperature.</p> <p>Der Motor startet leichter und läuft stabiler mit einer heißen Glühkerze, allerdings geht diese bei hohen Temperaturen auch leichter kaputt.</p>	 Bad Plug: Element may be damaged or broken if it doesn't light up completely. Kaputte Kerze: Der Glühfaden ist beschädigt oder verbogen und leuchtet nicht komplett. Un mauvais filament peut être endommagé ou brisé s'il ne s'allume pas complètement. 不合格: よく光らない場合はエレメントが破損している場合があります。
R3 #1502 Glow Plug Medium R3 Glühkerze Mittel R3 Bougie Medium R3 グロープラグ ミディアム R3	 Cold Kalt Froid 寒い	<p>エンジンの始動性、低速安定性が良く、エンジンが高温になった時の耐久性が低い。</p> <p>La bougie sera facile à démarrer et stable pour les réglages. Mais elle faiblira plus vite lorsque la température du moteur est haute.</p>	 Bad Plug: Element is broken or doesn't light up at all. Kaputte Kerze: Der Glühfaden ist gerissen und leuchtet überhaupt nicht. Un mauvais filament est brisé s'il ne s'allume pas du tout. 不合格: まったく光らない場合はエレメントが破損しています。

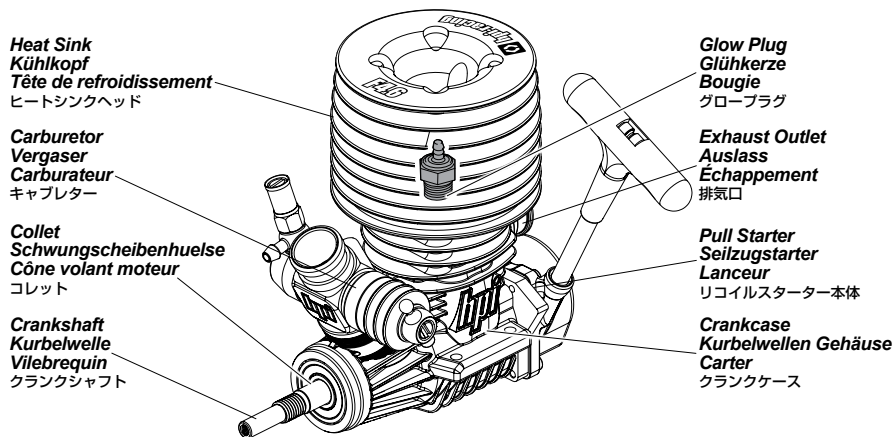
Drain all remaining fuel from the fuel tank. Use a fully charged glow igniter and try to restart the engine to burn any remaining fuel out of the lines. After burning off the fuel, remove the glow plug and add several drops of after run oil, then crank the engine over to spread it throughout the engine.

Entfernen Sie den restlichen Kraftstoff aus dem Tank. Verwenden sie einen geladenen Glühkerzenstecker und versuchen Sie den Motor zu starten und dabei den Kraftstoff in der Leitung zu verbrennen. Nachdem Sie dies getan haben, entfernen Sie die Glühkerze und geben Sie ein paar Tropfen After-Run Öl in den Motor. Drehen Sie dann den Motor durch, um das Öl zu verteilen.

Retirez tout le carburant restant dans le réservoir. Utilisez un chauffe-bougie chargé et essayez de redémarrer le moteur afin de brûler tout le carburant qui pourrait rester. Après avoir brûlé tout le carburant, retirez la bougie et ajoutez plusieurs gouttes d'huile de stockage, puis retournez le moteur pour bien la répartir partout à l'intérieur du moteur.

R/Cカー走行後、エンジンのメンテナンスを行います。メンテナンスを行うと次回のエンジン始動が容易になり、エンジンの寿命を延ばすことができます。燃料タンクに残った燃料を全て取りぞきます。次にタンクを空にした状態でエンジンを始動させ、燃料パイプ内に残った燃料も全て燃焼させます。燃料を完全に燃焼させた後グロープラグを取りはずし、プラグ穴から市販のエンジンメンテナンスオイルを数滴エンジン内部に注入した後、ロートスターターでエンジンを回しエンジン内部にメンテナンスオイルを行き渡らせます。その後プラグを元通りに取り付けます。

Engine Features Motor Caractéristiques du moteur エンジン各部分名称



Rebuilding The Engine Überholen des Motors Reconstruction du moteur エンジンのリビルド

There comes a time when your engine just won't provide the performance it did when it was new. When that time comes a rebuild is in order. Follow the steps below to disassemble, repair and then reassemble the engine.

Eines Tages wird Ihr Motor nicht mehr die Leistung bringen, die er bis dahin gebracht hat. Wenn dies der Fall ist, muss der Motor überholt werden. Folgen Sie den unten aufgeführten Schritten, um den Motor zu zerlegen, zu reparieren und ihn wieder zusammen zu bauen.

Il arrive un moment où votre moteur ne donne plus les mêmes performances qu'à l'état neuf. Quand ce moment arrive il est temps de le refaire. Suivez les étapes ci-dessous pour le démonter, le réparer puis le remonter.

エンジンが新品時と同等の性能を発揮しないと感じたときは、エンジンのリビルドを行います。下記の手順を参考に分解、修理及び組み立てをしてください。

Allen Wrench
Inbusschlüssel
Clé Allen
六角レンチ

Z904
2.0mm

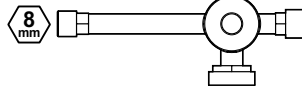
Z903
2.5mm

Z159
Thread Lock
Schraubensicherung
Frein à filet
ネジロック剤



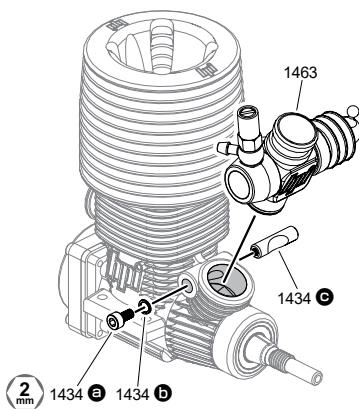
87546
Glow Plug Wrench
Glühkerzenschlüssel
Clé à bougies
グロープラグレンチ

8mm

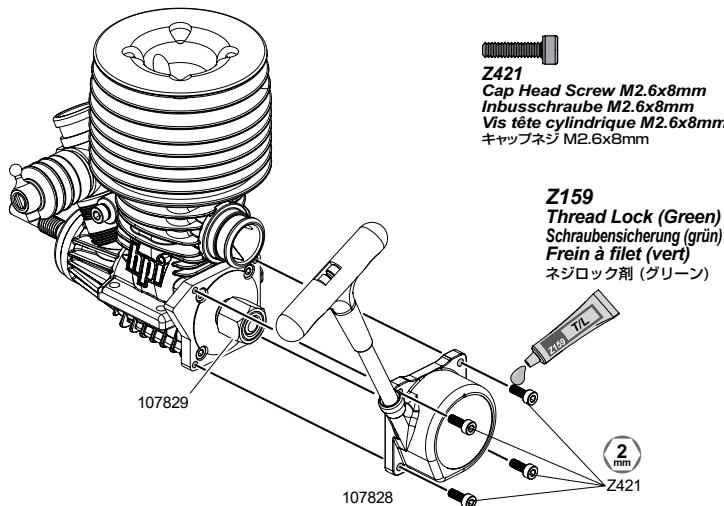


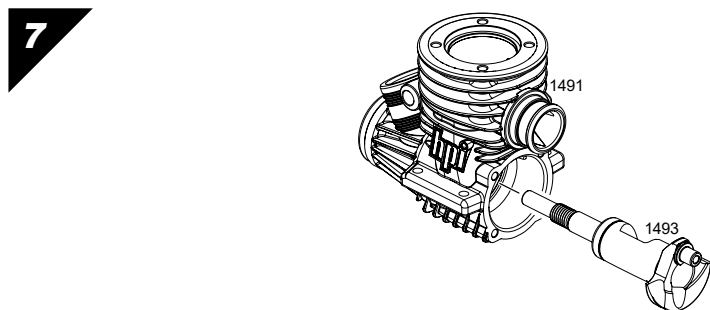
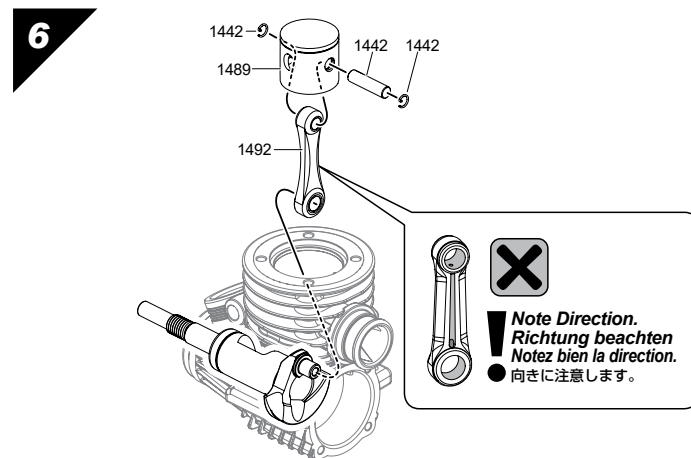
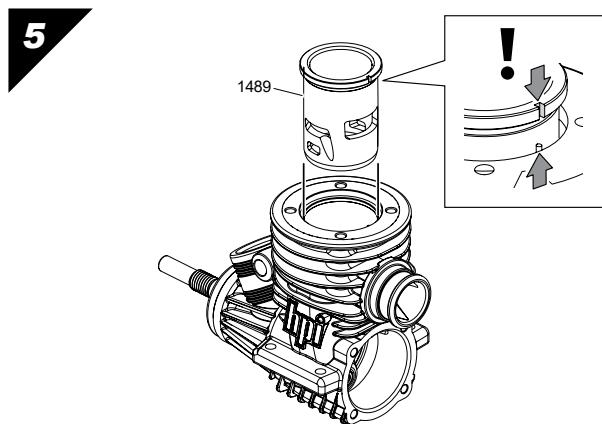
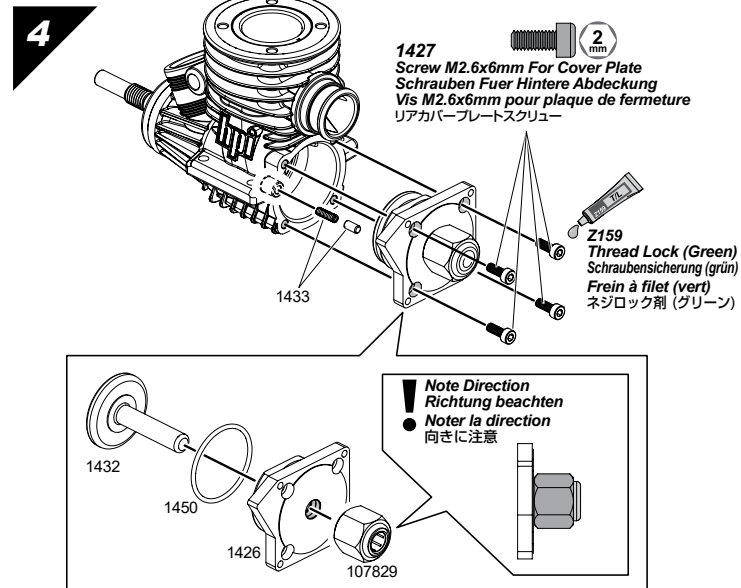
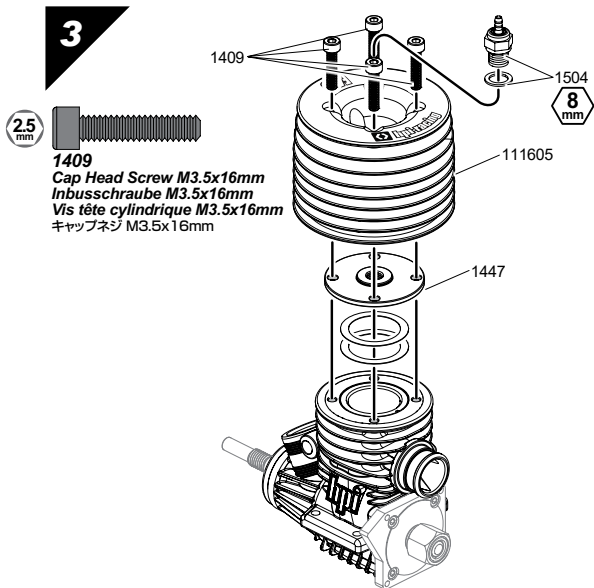
Oil Spray
Öl-Spray
Vaporisateur d'huile
潤滑オイルスプレー

1



2





! Installation is reverse of removal.
Der Einbau erfolgt in umgekehrter Reihenfolge zum Ausbau.
L'ordre d'installation est inverse de l'ordre de démontage.

● 組み立ては逆の手順で図を参考にしてください。

Engine Assembly Zusammenbau des Motors Montage du moteur エンジンの組立

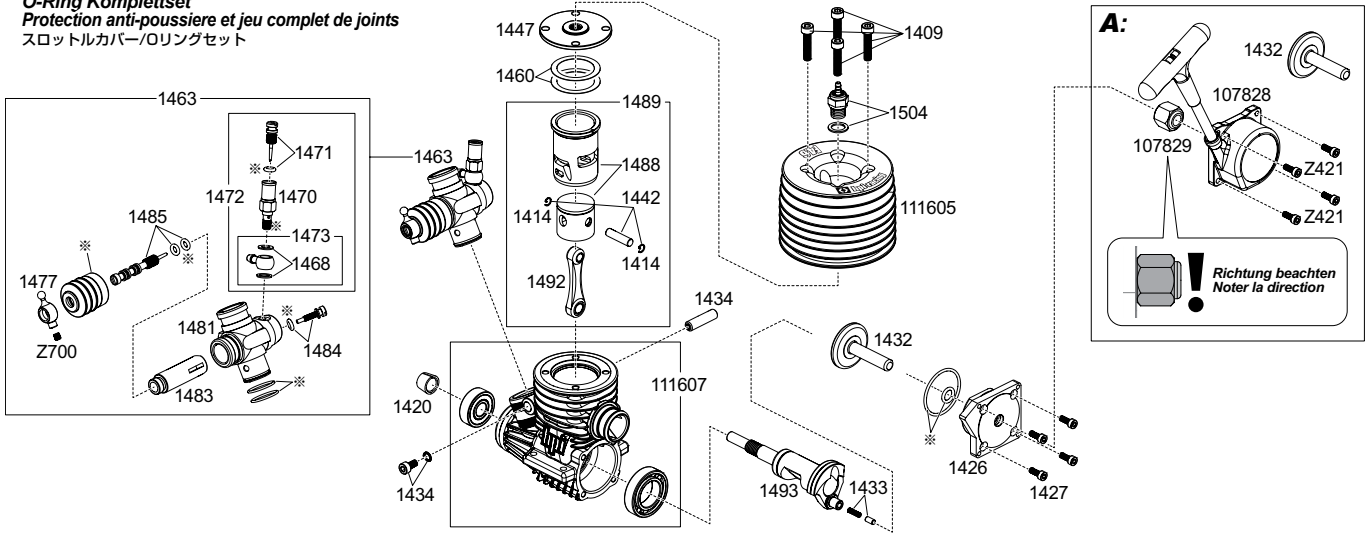
After completely disassembling the engine, examine the components to determine which parts need to be replaced. Scratches on the crankshaft, or piston and sleeve are signs that dirt has entered the engine. Before reassembly, thoroughly clean all parts to make sure they are free of foreign debris. Reassemble the engine in the reverse order of disassembly (Step 7 - Step 1). Make sure to note the direction of the oil hole on the rod and the direction of the sleeve as they are critical to proper engine function. As you assemble the engine, use a small amount of oil on each part to make sure they are well lubricated and move freely. When you are finished, the new components will need to be broken in. Please turn to 2-2 and follow the instructions to break in the new components.

Nachdem Sie den Motor vollständig zerlegt haben, untersuchen Sie die einzelnen Komponenten, um zu sehen, welche Teile getauscht werden müssen. Kratzer auf der Kurbelwelle, dem Kolben oder der Buchse sind Zeichen dafür, dass Schmutz in den Motor gelangt ist. Bevor Sie den Motor wieder zusammen bauen, reinigen Sie alle Teile sorgfältig. Montieren Sie den Motor wieder in umgekehrter Reihenfolge zur Demontage (Schritt 7 - Schritt 1). Achten Sie auf die Richtung des Öl-Lochs im Pleuel und auf die Richtung der Laufbuchse, da diese wichtig für die Funktion des Motors sind. Verwenden Sie während dem Zusammenbau auf jedem Teil ein wenig Öl, so dass sich alles gut bewegen lässt. Wenn Sie fertig sind, müssen die neuen Teile natürlich wieder dem Einlaufvorgang unterzogen werden. Schauen Sie dazu bitte wieder in Abschnitt 2-2.

Après avoir complètement démonté le moteur, examinez les composants pour savoir quelles pièces doivent être remplacées. Des griffures sur le vilebrequin, ou le piston et sa chemise, sont des signes que de la poussière a pénétré dans le moteur. Avant le remontage, nettoyez soigneusement toutes les pièces pour vous assurez qu'il ne reste pas de corps étrangers. Remontez le moteur dans l'ordre inverse du démontage (étape 7 à étape 1). N'oubliez pas de bien noter la direction du trou de graissage sur la bielle et la direction de la chemise car elles sont fondamentales pour que le moteur fonctionne correctement. Tout en remontant le moteur, mettez un peu d'huile sur chaque pièce afin de vous assurer qu'elles soient bien lubrifiées et se déplacent librement. Lorsque vous avez terminé, les nouveaux composants devront être rodés. Veuillez vous reporter au paragraphe 2-2 et suivre les instructions de rodage.

エンジンを完全に分解した後、交換が必要な部品をチェックします。クランクシャフトやピストン、シリンダー等に傷が入っている場合はエンジン内に異物が入り込んだ可能性があります。再組み立てをする前に、異物の付着がないようにしっかりと洗浄してください。エンジンの組み立ては、分解の逆の順番で行います。(ステップ7 - ステップ1)組み立てる際には、コンロッドの油溝の向きとシリンダーの向きに充分注意してください。各部がスムーズに動くように、少量のオイルを付けながら組み立てを行います。リビルド終了後は、新しく組み込んだパーツのブレイクインが必要です。説明書2-2を参考にブレイクインを行ってください。

※1450
Dust Protection And O-Ring Complete Set
O-Ring Komplettsset
Protection anti-poussiere et jeu complet de joints
 スロットルカバー/Oリングセット



Spare Parts List Ersatzteilliste Liste de pièces détachées スペアパーツリスト

Number Nummer 品番	Qty. Anzahl Qté. 入数	Description Beschreibung Description 品名	Number Nummer 品番	Qty. Anzahl Qté. 入数	Description Beschreibung Description 品名	Number Nummer 品番	Qty. Anzahl Qté. 入数	Description Beschreibung Description 品名
1409	4	Cap Head Screw M3.5x16mm Inbusschraube M3.5x16mm Vis tête cylindrique M3.5x16mm キャップネジM3.5x16mm	1468	2	Washer Set For Fuel Line Fitting Unterlagscheiben Fuer Einlassutzen Jeu de rondelles pour alimentation en carburant ニップルワッシャーセット	1504	1	Glow Plug Cold R5 Gluekerze Kalt R5 Bougie froide R5 グロープラグ コールド R5
1414	2	Retainer For Piston Pin Kolbenbolzen Clips (21 BB) Clip pour axe de piston (21BB) リテーナー	1470	1	Main Needle Valve Holder Hauptduesennadel Halter Support de soupape pour pointeau principal メインニードルホルダー	107828	1	Pullstart 14mm Hex (G/F Series) Seilzugstarter Sechskant (14mm/ G/F Serie) Lanceur (Series G/F) プルスタート14mm六角(G/Fシリーズ)
1420	1	Brass Collet Messinghuelse Cone laiton コレット	1471	1	Main Needle Hauptduesennadel Pointeau principal メインニードル	107829	1	One Way Bearing 14mm Hex For Pullstart Freilauflager Fuer Seilzugstart (14mm) Roulement Roue Libre 14mm Pour Lanceur ワンウェイベアリング14mm六角
1425	1	O Ring For Cover Plate (21BB) O-Ring Dichtung Fuer Hintere Abdeckung Joint torique pour plaque de fermeture (21BB) バックプレートOリング	1472	1	Main Needle/Fuel Intake Set Hauptduesennadelsatz Jeu pointeau principal/alimentation en carburant メインニードルセット	111605	1	Aluminum Heatsink Head (Gunmetal/F4.6 V2) Aluminium Kuehlkopf (Gunmetal/F4.6 V2) Tete De Refroidissement Aluminium (Bronze/F4.6 V2) アルミヒートシンクヘッド (ガンメタル/F4.6 V2)
1426	1	Cover Plate (F4.1) Abdeckplatte (F4.1) Plaque de fermeture (F4.1) カバープレート	1473	1	Fuel Line Fitting/Washer Set Einlassutzen Mit Unterlagscheiben Jeu adaptateur alimentation en carburant/rondelles ニップル	111607	1	Crankcase (Black/F4.6 V2) Kurbelwellengehaeuse (Schwarz/F4.6 V2) Carter (Noir/F4.6 V2) クランクケース(ブラック/F4.6 V2)
1427	8	Screw M2.6x6mm For Cover Plate Schrauben Fuer Hintere Abdeckung Vis M2.6x6mm Pour plaque de fermeture リアカバープレートスクリュー	1477	1	Uniball Vergaser Kugelkopf Uniball スロットルバルブボール	Z421	12	Cap Head Screw M2.6x8mm Inbusschraube M2.6x8 schwarz Vis tête cylindrique M2.6x8mm キャップスクリュー M2.6x8mm
1432	1	Starting Shaft Welle Fuer Seilzugstarter Axe De Demarrage スターターシャフト	1481	1	Slide Carburetor Main Body (Composite) Gehaeuse Schiebевегасer Corps de carburateur a tiroir (composite) スライドキャブレターメインボディ (コンポジット)	Z700	4	Set Screw M3x3mm Madenschraube M3x3mm Vis Sans Tete M3x3mm イモネジM3x3mm
1433	1	Starting Pin/Pressure Spring (21BB) Startpin Und Druckfeder (21 BB) Goupille de demarrage/Ressort de pression (21BB) スターティングピン/プレッシャースプリング	1483	1	Slide Valve Schiebевегасer Einsatz Tiroir スライドバルブ			
1434	1	Lock Pin For Carburetor (21BB) Vergaser Klemmstift (21 BB) Goupille de blocage pour carburateur (21BB) キャブレターロックピン	1484	1	Idle Adjustment Screw Leerlaufdrehzahlschraube Vis de ralenti アイドルアジャストスクリュー			
1442	1	Piston Pin/Retainer Set Kolbenbolzen Mit Clips Jeu axe de piston/Clips ピストンピン/リテーナーセット	1485	1	Idle Needle Valve(F4.6/D-cut) Standgasschraube (F4.6/d-cut) Soupape pointeau de ralenti (F4.6/Coupe D) アイドルニードルバルブ(F4.6/D-Cut)			
1447	1	Underhead (F4.6) Brennraumsatz (F4.6) Embase (F4.6) アンダーヘッド (F4.6)	1488	1	Cylinder/Piston Set (F4.6) Zylinder/kolben Set (F4.6) Jeu cylindre/Piston (F4.6) シリンダー/ピストンセット(F4.6)			
1450	1	Dust Protection And O-Ring Complete Set O-ring Komplettsset Protection Anti-poussiere Et Jeu Complet De Joints Toriques スロットルカバー/Oリングセット	1489	1	Cylinder/piston/Connecting Rod Set (F4.6) Zylinder/kolben/pleuel Set (F4.6) Jeu piston/Cylindre/Bielle (F4.6) シリンダー/ピストン/コンロッドセット(F4.6)			
1460	4	Gasket For Cylinder (0.2mm/F4.6) Zylinderkopfdichtung (0.2mm/4st/F4.6) Joint pour culasse (0.2mm/4p/F4.6) シリンダーガスケット (0.2mm/F4.6)	1492	1	Connecting Rod (F4.6) Pleuel (F4.6) Bielle (F4.6) コンロッド (F4.6)			
1463	1	Slide Carburetor Complete (Composite/F4.6/D-Cut) Schiebевегасer (Komplett/kunststoff/F4.6/D-cut) Carburateur a tiroir complet (Composite/F4.6/Coupe D) スライドキャブレターセット (コンポジット/F4.6)	1493	1	Crankshaft (SG Shaft/F4.6) Kurbelwelle (SG-tp/F4.6) Vilebrequin (Type SG/F4.6) クランクシャフト (SGシャフト/F4.6)			

Engine Guard
Motorschutz

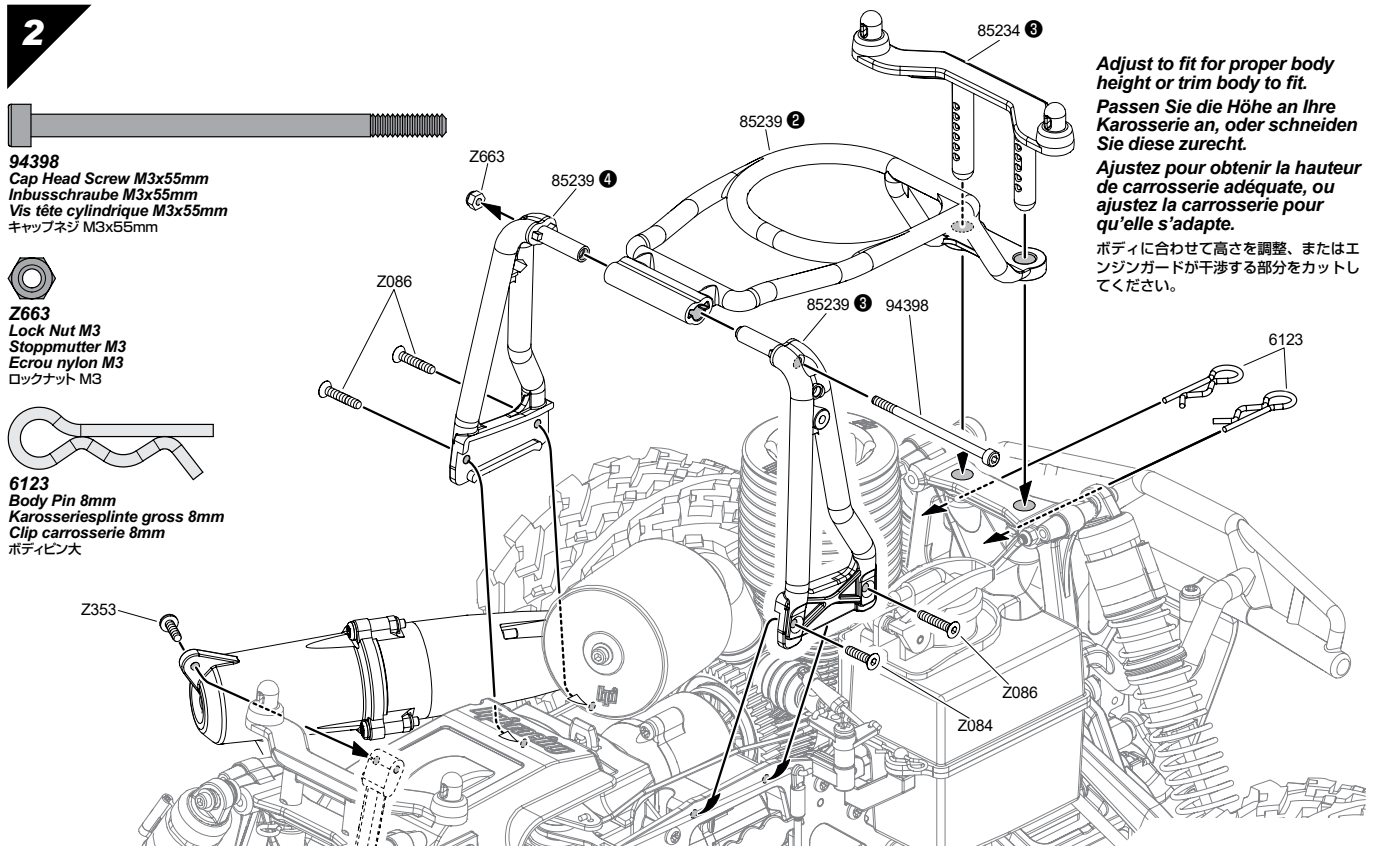
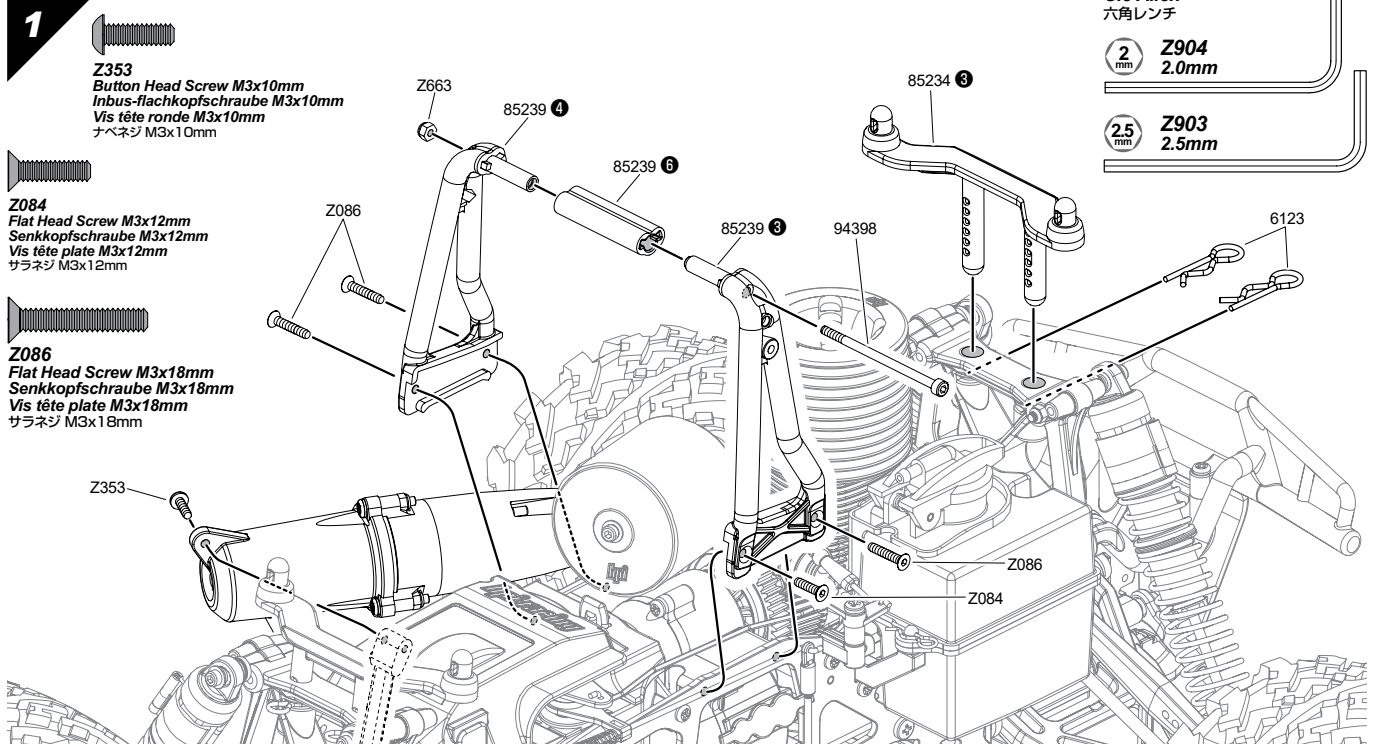
Protection du moteur
エンジンガード

For better engine head protection, you can install the optional engine guard.
Zum besseren Schutz des Motorkopfes können Sie den optionalen Motorschutz anbauen.
Pour une meilleure protection de l'avant du moteur, vous pouvez installer la protection optionnelle.
エンジンガードを取り付けることで転倒の衝撃からエンジンを保護します。

Allen Wrench
Inbusschlüssel
Clé Allen
六角レンチ

2
mm
Z904
2.0mm

2.5
mm
Z903
2.5mm

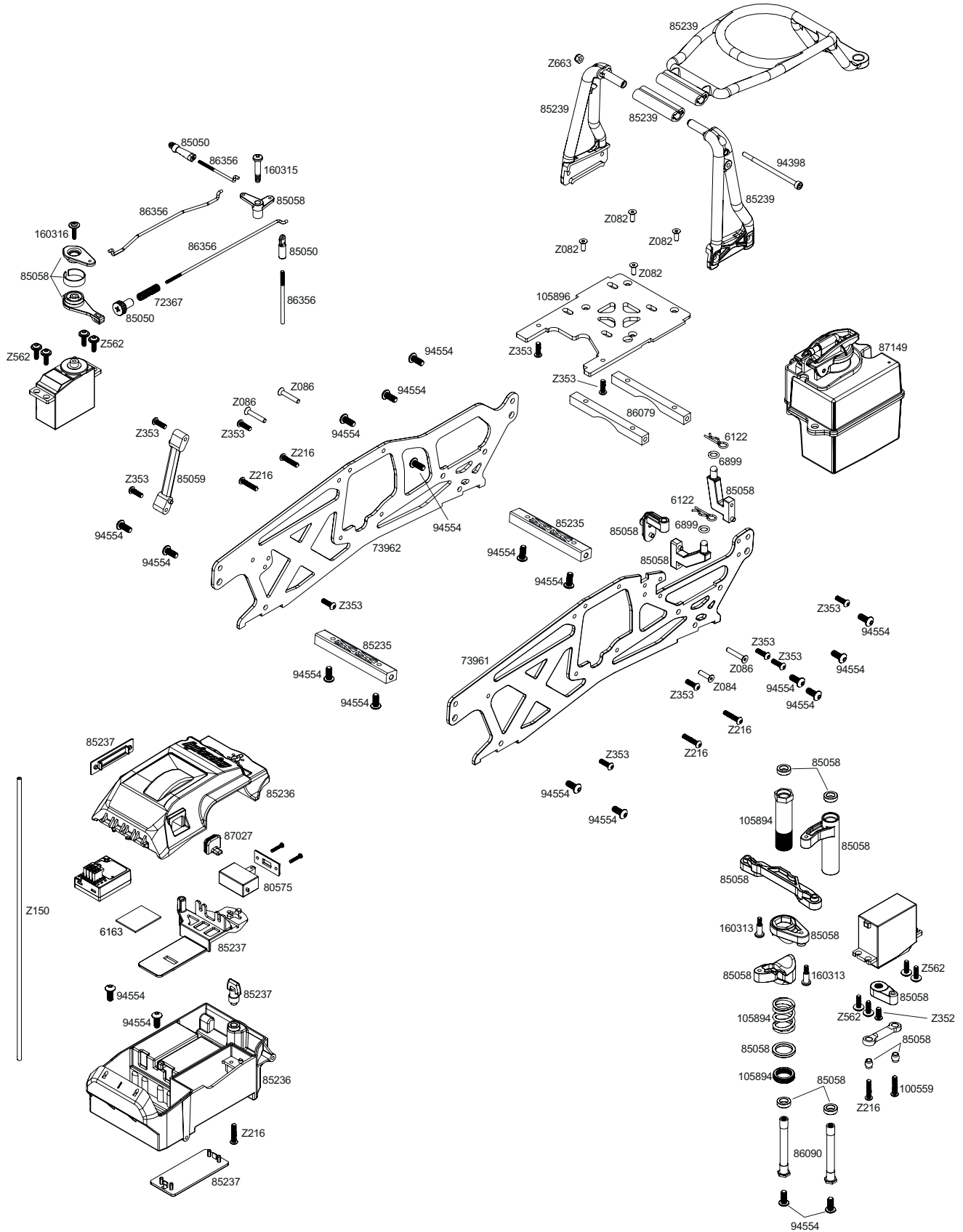


6 Exploded View Explosionszeichnung

Vue éclatée 展開図

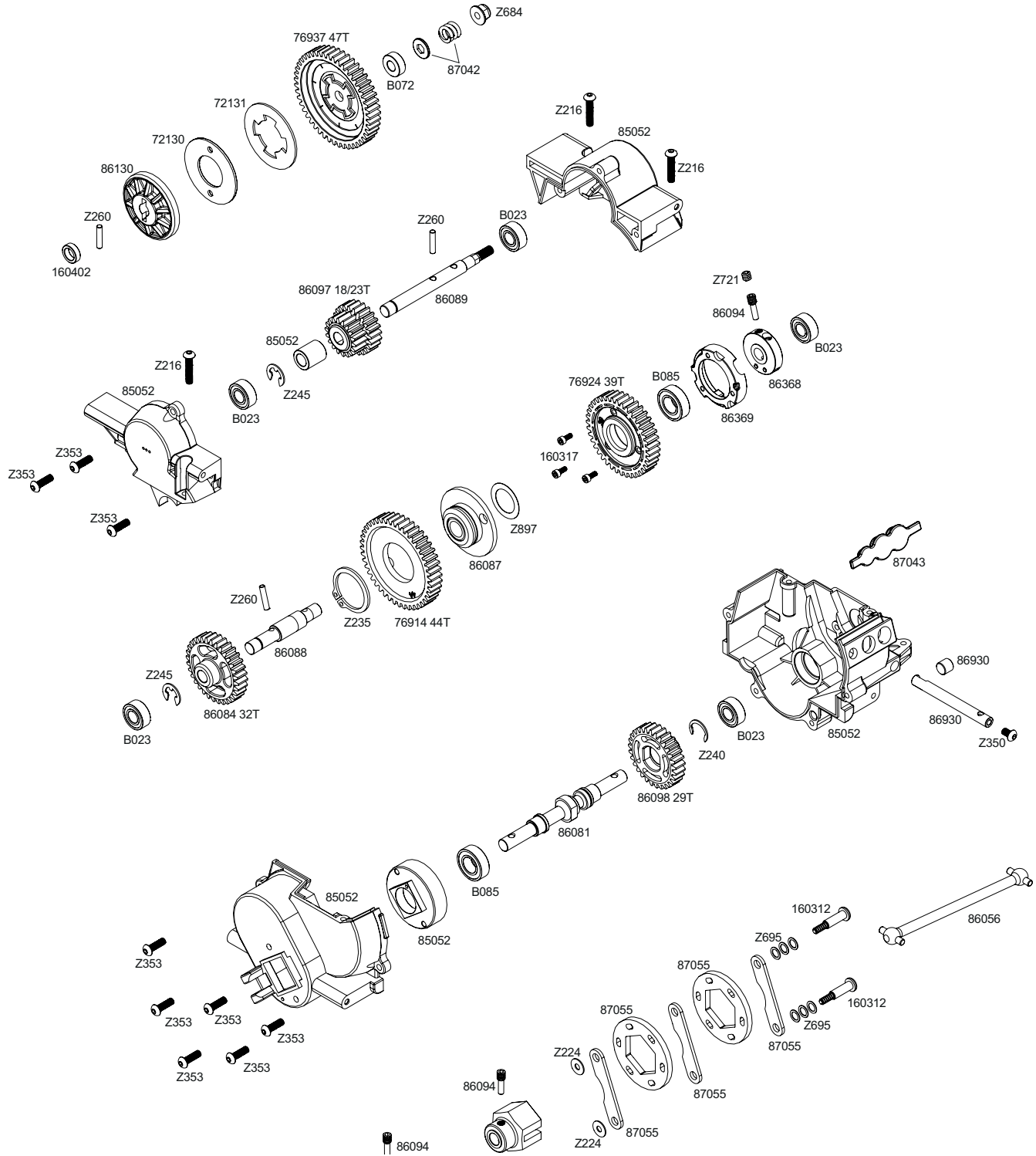
Chassis Assembly Chassis

Montage du châssis シャーシ展開図

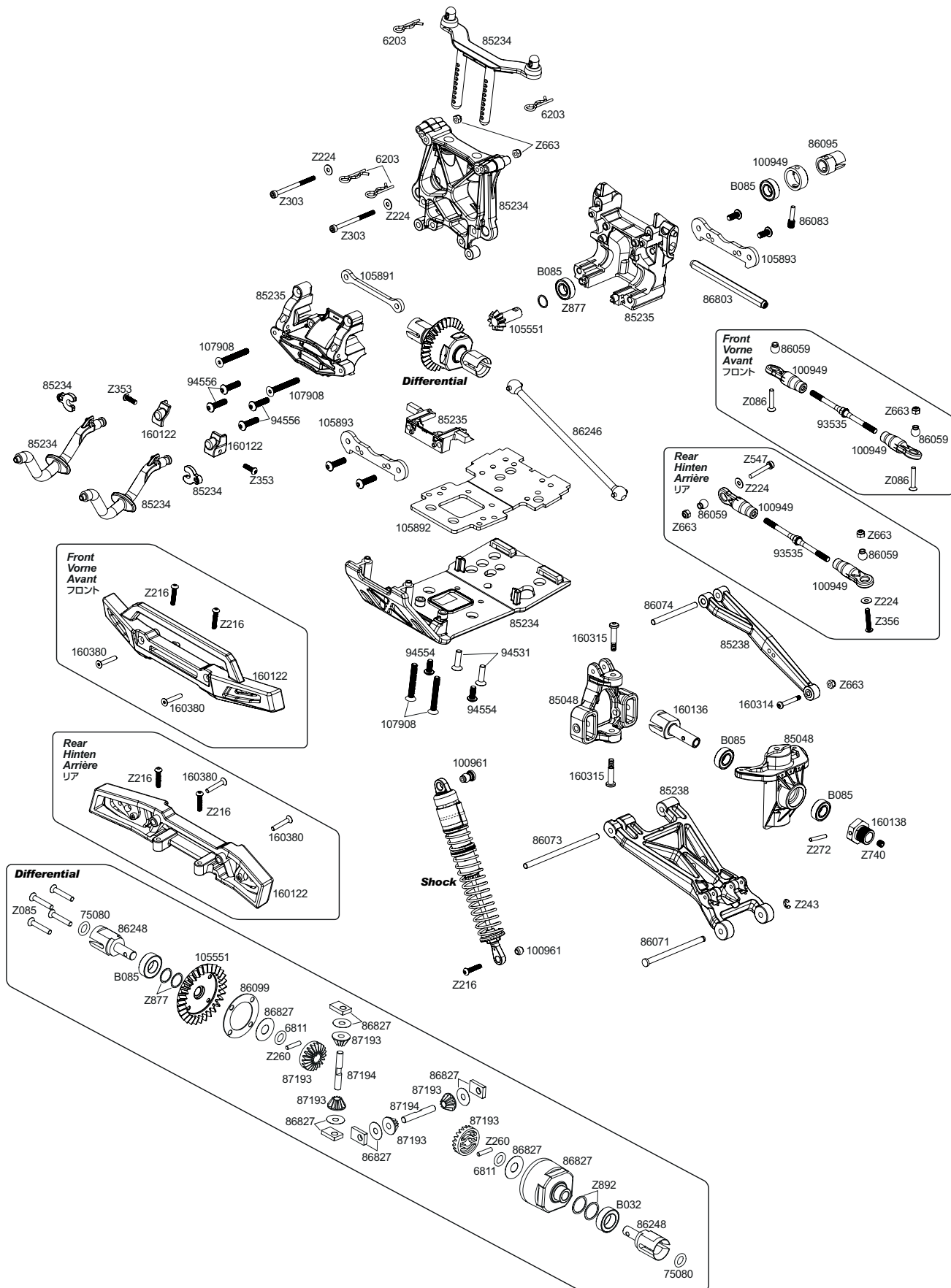


Transmission Assembly
Zusammenbau des Antriebs

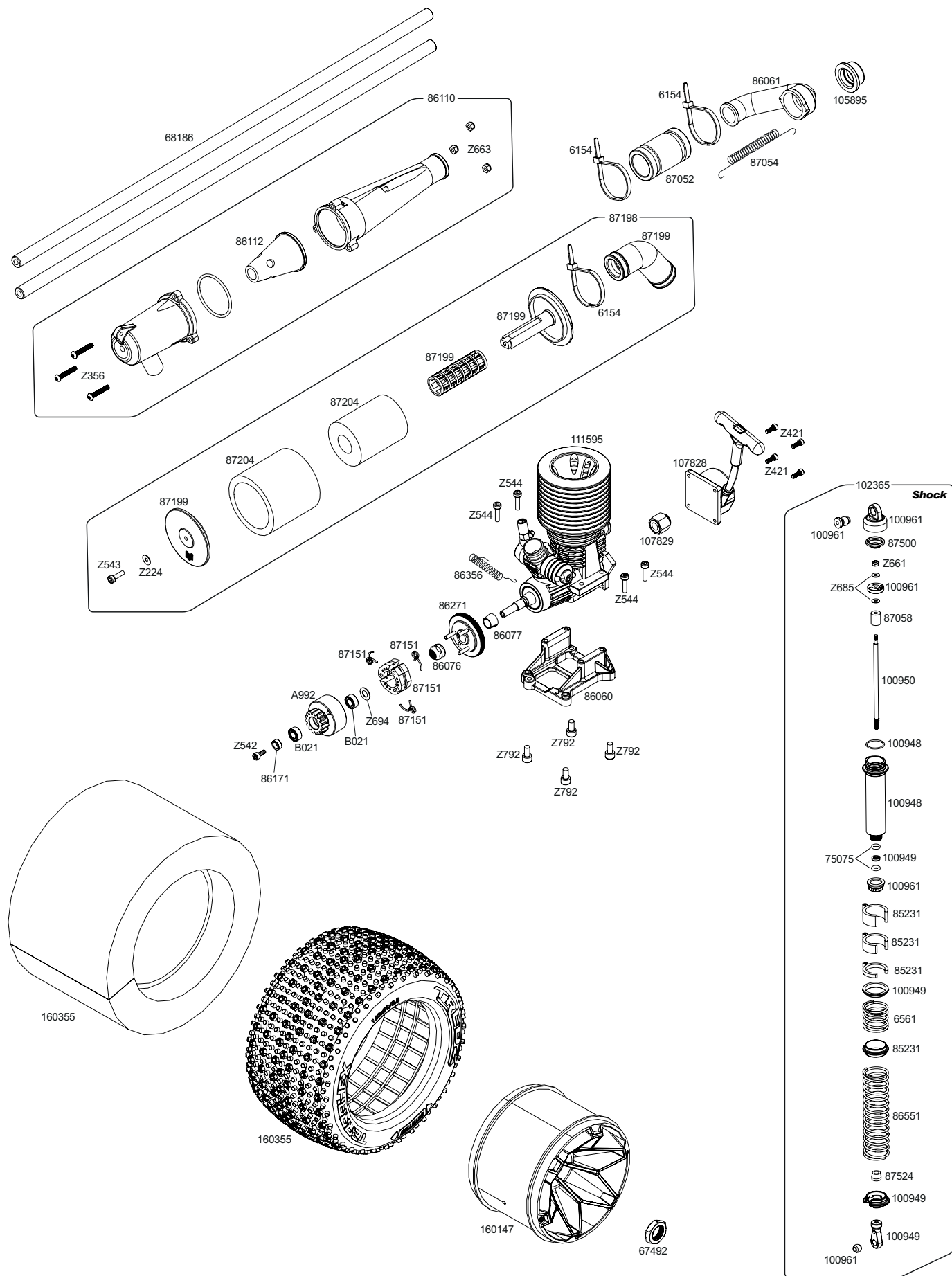
Montage de la transmission
駆動系展開図



Gear Box Assembly Montage de la boîte de vitesses
Differentiale ギアボックス展開図



Engine Assembly **Montage du moteur**
Motor **エンジン展開図**



En Parts List

Parts #	Description	Parts #	Description
1504	Glow Plug Cold R5	94554	Button Head Screw M4x10mm (Hex Socket/10pcs)
6122	Body Pin (6mm/Medium/20pcs)	94556	Button Head Screw M4x16mm (Hex Socket/10pcs)
6163	Servo Tape 20x100mm (10pcs)	100559	Button Head Screw M3x14mm (Hex Socket/10pcs)
6203	Body Pin (8mm/Black/Large/20pcs)	100948	Shock Body Set (113-157mm)
6561	Spring 18x20x1.7x5 (Black/2pcs)	100949	Shock Parts Set
6811	O-Ring 6x9.5x1.9mm (Black/8pcs)	100950	Shock Shaft 3.5x90mm (4pcs)
6899	O-Ring 5x8x1.5mm (6pcs)	100961	Shock Cap Set
67492	17mm Wheel Nut (Black/4pcs)	102365	Big Bore Sport Shock Set (Assembled/Savage)
68186	HD Fuel Tube	105551	Sintered Bulletproof Diff Bevel Gear 29T/9T Set
72130	Stainless Steel Slipper Plate	105891	Upper Arm Brace 4x54x3mm (Orange/2pcs)
72131	Slipper Clutch Pad (2pcs)	105892	Bulkhead Lower Plate 2.5mm (Orange)
72367	Brake Spring 4x5x20mm (2pcs)	105893	Lower Arm Brace 4x54x3mm (Orange/2pcs)
73961	Main Chassis 2.5mm (Savage X/Gray/Left)	105894	Steering Post 12x47mm (Orange)
73962	Main Chassis 2.5mm (Savage X/Gray/Right)	105895	Shaped Exhaust Gasket (Black/2pcs)
75075	Silicone O-Ring S4 (3.5x2mm/12pcs)	105896	Engine Plate 2.5mm (7075/Orange)
75080	O-Ring 7x11x2.0mm (Black/8pcs)	107828	Pullstart 14mm Hex (G/F Series)
76914	Transmission Gear 44 Tooth (1M/2 Speed)	107829	One Way Bearing 14mm Hex For Pullstart/Rotostart
76924	Transmission Gear 39 Tooth (Savage HD 2 Speed)	107908	Flat Head Screw M4x30mm (Hex Socket/6pcs)
76937	Spur Gear 47 Tooth (1M)	111595	Nitro Star F4.6 V2 Engine With Pullstart
80575	Receiver Switch	120018	HPI SS-20WR Servo (Water-Resistant/6.0V/6.5kg/Plastic Geared)
85048	Upright Set	120019	HPI SS-30MGWR Servo (Water-Resistant/6.0V/8kg/Metal Geared)
85050	Shock Parts/Rod End Set (2 Shocks)	120043	HPI TF-41 2.4GHz Transmitter (3Ch)
85052	Center Gear Box Case	160104	GT-6 Sportcab Painted Truck Body (Grey/Orange)
85058	Steering Crank/Servo Saver Set	160108	GT-6 Body Accessory Set
85231	Shock Spacer Parts Set	160122	Bumper Set
85234	Skid Plate/Body Mount/Shock Tower Set	160136	Super HD Axle 8x11x42mm (2pcs)
85235	Gear Box/Bulkhead Set	160138	17mm Hex Hub Adaptor (Orange/2pcs)
85236	Radio Box Set	160139	Cup Joint 6x13x20mm (2pcs)
85237	Radio Box Parts Set	160140	Savage X 17mm Hex Hub Conversion Set
85238	Suspension Arm Set	160147	Havok Wheel Black (3.8inx71mm/2pcs)
85239	Roll Cage Set	160305	HPI RF-50N Receiver
86056	Dogbone 8x84mm (Black)	160312	Step Screw M3x19mm (Hex Socket/4pcs)
86057	Dogbone 8x78mm (Black)	160313	Step Screw M3x14mm (Hex Socket/4pcs)
86059	Ball 6.8x7.3x3mm (Black/4pcs)	160314	Step Screw M3x20mm (Hex Socket/4pcs)
86060	Engine Mount	160315	Step Screw M4x20mm (Hex Socket/4pcs)
86061	Exhaust Header (Rear Exhaust)	160316	TP. Flanged Screw M2.6x12mm (Hex Socket/6pcs)
86071	Flange Shaft 4x62mm (Black/2pcs)	160317	Cap Head Screw M2x5mm (1.5mm Hex Socket/10pcs)
86073	Shaft 4x78mm (Silver/2pcs)	160355	Tredz Terrahex Tire 160x90/3.8in (2pcs)
86074	Shaft 4x46mm (Silver/2pcs)	160361	Wheel Wrench Extender (17mm)
86076	Pilot Nut 1/4-28x8.5mm (Black)	160362	Cross Wrench Small (Plastic)
86077	Collet 7x6.5mm (Brass/2pcs)	160364	Turnbuckle Wrench
86079	Engine Mount Brace 7x7x74mm (2pcs)	160380	Flat Head Screw M3x25mm (Hex Socket/10pcs)
86081	Gear Shaft 6x12x78mm (Black)	160402	Washer 6x9x2.9mm (2pcs)
86083	Cup Joint 8x19mm (Black/1pc)	A992	Heavy-Duty Clutch Bell 17 Tooth (1M)
86084	Drive Gear 32 Tooth (1M)	B021	Ball Bearing 5x10x4mm (2pcs)
86087	Clutch Gear Holder With One-Way (Silver)	B023	Ball Bearing 6x13x5mm (2pcs)
86088	Idler Shaft 6x8x45mm (Black)	B032	Ball Bearing 10x16x5mm (2pcs)
86089	Drive Shaft 6x70mm (Black)	B072	Metal Bushing 5x11x4mm (6pcs)
86090	Steering Crank Post 6x49mm (Black/2pcs)	B085	Ball Bearing 8x16x5mm (2pcs)
86094	Screw Shaft M4x2.5x12mm (Black/6pcs)	Z082	Flat Head Screw M3x8mm (Hex Socket/10pcs)
86095	Screw Shaft M5x3x18mm (Black/6pcs)	Z084	Flat Head Screw M3x12mm (Hex Socket/10pcs)
86097	Drive Gear 18-23 Tooth (1M)	Z085	Flat Head Screw M3x15mm (Hex Socket/10pcs)
86098	Idler Gear 29 Tooth (1M)	Z086	Flat Head Screw M3x18mm (Hex Socket/10pcs)
86099	Diff Case Washer 0.7mm (6pcs)	Z150	Antenna Pipe Set
86110	Tuned Pipe (Composite Nylon/Savage)	Z216	Button Head Screw M3x15mm (Hex Socket/4pcs)
86112	Aluminum Inner Cone	Z224	Washer M3x8mm (10pcs)
86130	Slipper Clutch Hub (Savage)	Z235	C Clip 20mm (4pcs)
86171	Metal Spacer Set 5x7.5x3mm	Z240	C Clip 8mm (4pcs)
86246	Super Heavy Duty Drive Shaft 11x123mm (2pcs)	Z243	E-Clip E3mm (10pcs)
86248	Super Heavy Duty Diff Shaft 9x11x34mm (2pcs)	Z245	E-Clip E5mm (10pcs)
86271	Flywheel 34mm (3 Pin)	Z260	Pin 2.5x12mm (12 pcs)
86322	Cup Joint 6x19x21mm	Z272	Pin 3.0x17mm (8pcs)
86356	Brake Linkage Set	Z303	Cap Head Screw M3x42mm (Black/6pcs)
86368	Clutch Holder (Savage HD 2 Speed/Assembled/Black)	Z350	Button Head Screw M3x5mm (Hex Socket/10pcs)
86369	Clutch Hub (Savage Heavy Duty 2 Speed)	Z352	Button Head Screw M3x8mm (Hex Socket/10pcs)
86551	Shock Spring 18x80x1.8mm 14.5 Coils (Pink 134gF/mm)	Z353	Button Head Screw M3x10mm (Hex Socket/10pcs)
86803	Joint Post 4x6x74mm	Z356	Button Head Screw M3x18mm (Hex Socket/10pcs)
86827	Alloy Diff Case	Z421	Cap Head Screw M2.6x8mm (12pcs)
86930	Steel Brake Cam / Piston Set (Black)	Z542	Cap Head Screw M3x8mm (12pcs)
87027	Rubber Cap 10x11mm (Black)	Z543	Cap Head Screw M3x10mm (6pcs)
87042	Spring 4.9x8x7mm/Washer 4.3x10x1.0mm (Hex Hole) Set	Z544	Cap Head Screw M3x12mm (6pcs)
87043	Rubber Cap For Gear Box (2pcs)	Z547	Cap Head Screw M3 x 20mm (Black/6pcs)
87052	Silicone Exhaust Coupling 15x25x40mm (Black)	Z562	TP. Flanged Screw M3x10mm (Hex Socket/10pcs)
87054	Exhaust Manifold Spring 4.9x76x0.7mm (2pcs)	Z661	Lock Nut M2.6 (4pcs)
87055	Dual Fiberglass Brake Disk 19x35x2.5mm/Plate Set	Z663	Lock Nut M3 (6pcs)
87058	Rubber Tube 3x8x10mm (Shaped/Black/8pcs)	Z684	Flange Lock Nut M4 (4pcs)
87149	Racing Fuel Tank (160cc/No Primer)	Z685	Washer 2.7x6.7x0.5mm (10pcs)
87151	PTFE Clutch Shoe/Spring Set (3pcs)	Z694	Washer M5x10x0.5mm (10pcs)
87193	4 Bevel Gear Differential Conversion Set (1 Set)	Z695	Washer 4x6x0.3mm (10pcs)
87194	Shaft For 4 Bevel Gear Diff 4x27mm (4pcs)	Z721	Set Screw M4x4mm (4pcs)
87198	Air Cleaner (21+ Size)	Z740	Set Screw M5x4mm Black
87199	Air Cleaner Sleeve Set (For #87198)	Z792	Cap Head Screw M4x8mm (6pcs)
87204	Air Cleaner Foam Element Set (For #87198)	Z877	Washer 8x10x0.2mm (10pcs)
87500	Bladder 16x5mm (Flat Type/4pcs)	Z892	Washer 10x12x0.2mm (10pcs)
87524	Rubber Bump Stop (4pcs)	Z897	Washer 12x18x0.2mm (6pcs)
87546	Glow Plug Wrench (7/8/10/17mm)		
93535	Turnbuckle M4x70mm (4pcs)		
94398	Cap Head Screw M3x55mm (6pcs)		
94531	Flat Head Screw M4x15mm (Hex Socket/10pcs)		



HPI RACING A/S
www.hpiracing.com
HPI Racing A/S
Jegindavej 21
DK - 8800 Viborg
Denmark
Email: info@hpiracing.com

Serial Number
Seriennummer
Numéro de série
シリアルナンバー

