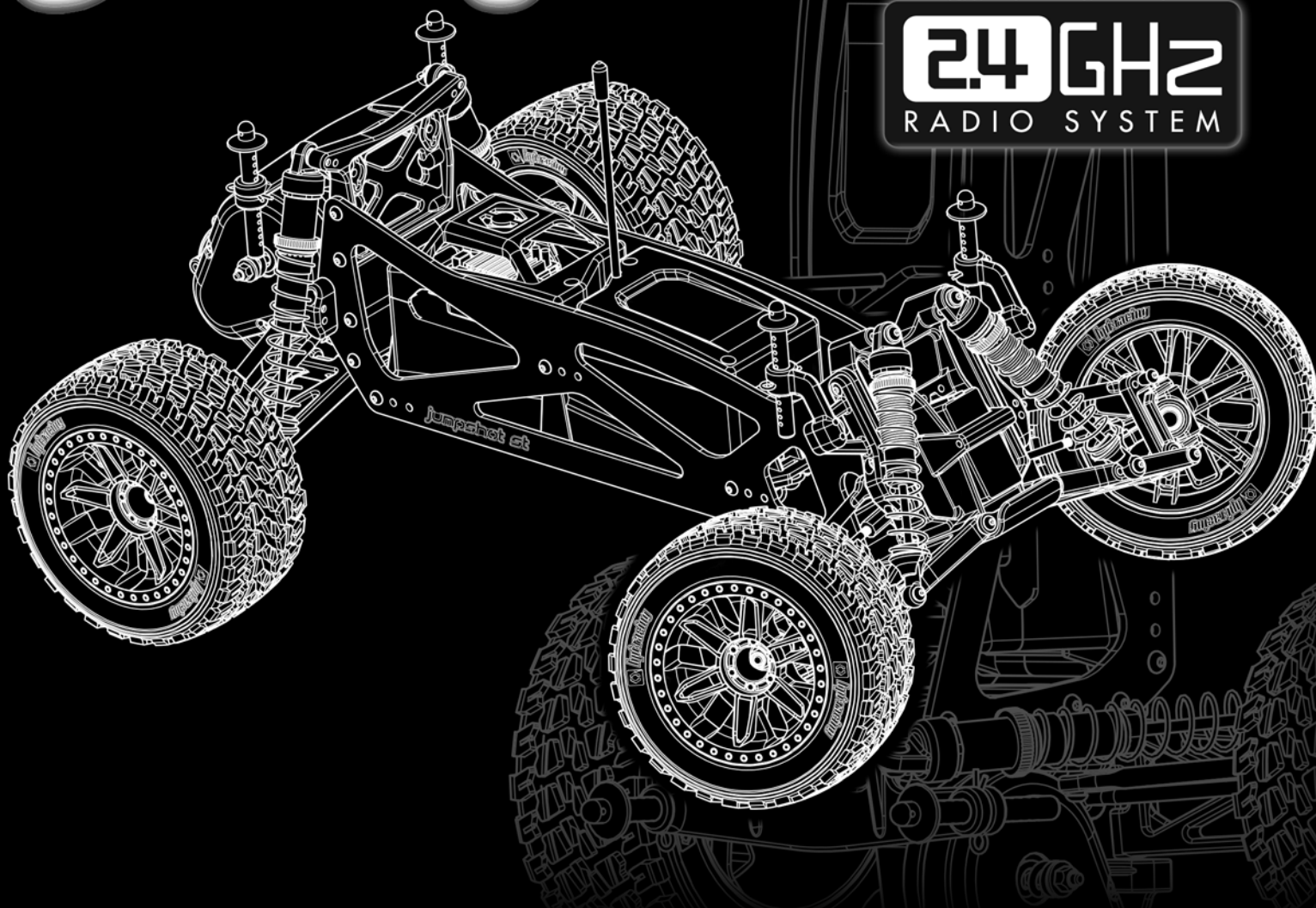


- En **Instruction Manual**
- De **Bauanleitung**
- Fr **Manuel de montage**
- 日本語 **取扱説明書**

jumpshot

2.4GHz
RADIO SYSTEM



En Thank you

- Thank you for selecting this HPI RACING product! This kit is designed to be fun to drive and uses top quality parts for durability and performance. The instruction manual you are reading was designed to be easy to follow yet thorough in its explanations. HPI Racing wants you to enjoy driving your new R/C kit. If you come across any problems or need some help getting through a step, give us a call and we will do our very best to help you. You can also contact us on the internet at www.HPIracing.com.
- This is a high performance R/C kit, and it requires regular maintenance for best performance. If you don't do regular maintenance the performance will suffer. HPI has all the necessary parts and accessories available to keep your car performing at its best.
- The caution or attention symbols will warn you about steps that can be very dangerous. Please read and understand the instructions carefully before proceeding.



Cautions
Warnhinweise
Précautions
警告

Failure to follow these instructions can damage your kit, and cause serious bodily injury or death.



Attention
Achtung
Attention
注意

Failure to follow these instructions can cause injury to yourself or others. You might also cause property damage or damage your kit.



Cautions
Warnhinweise
Précautions
警告

- Before Running**
 - Please read manual (with parent, guardian or a responsible adult if necessary).
- While Operating**
 - Please do not run on a public street, this could cause serious accidents, personal injuries and/or property damage.
 - Please do not run near pedestrians or small children.
 - Please do not run in small or confined areas.
- Before Operating**
 - Make sure that all screws and nuts are properly tightened.
 - Always use fresh batteries for your transmitter and receiver to avoid losing control of the model.
 - Please confirm the neutral throttle trigger position.
- After Running**
 - Turn OFF receiver first, then turn OFF transmitter. This will prevent the car from losing control.
 - After running a HPI RACING product, it is necessary to perform routine maintenance. Failure to do this can result in increased wear and damage to the engine and chassis.
- Battery safety**
 - Please be careful when handling the battery. It will be hot after running. If the wire is frayed, a short circuit can cause a fire.

De Danke

- Vielen Dank, dass Sie sich für HPI RACING entschieden haben! Dieses Auto soll Spaß machen und verwendet nur hochwertige Materialien für beste Leistungen und Haltbarkeit. Die Anleitung, die Sie gerade lesen, ist einfach zu verstehen und dabei sehr ausführlich. HPI Racing will, dass Sie Erfolg und Spaß mit Ihrem neuen Modell haben! Falls es dennoch einmal zu Problemen kommen sollte, melden Sie sich bei uns. Wir werden alles in unserer Macht stehende tun, um zu helfen. Sie können uns auch gerne unter www.HPIracing.com kontaktieren.
- Dies ist ein hochleistungs RC-Auto und benötigt regelmäßige Wartung. Wenn Sie diese Wartungsarbeiten nicht durchführen wird die Leistung des Autos darunter leiden. Alle zur Wartung benötigten Teile sind bei HPI erhältlich.
- Die Warnsymbole weisen Sie auf gefährliche Bauabschnitte hin. Bitte lesen und verstehen Sie die Anweisungen bevor Sie sie durchführen.



Cautions
Warnhinweise
Précautions
警告

Wenn Sie diesen Anweisungen nicht folgen, können Sie oder Ihr Auto Schäden davontragen.



Attention
Achtung
Attention
注意

Wenn Sie diesen Anweisungen nicht folgen, können Sie oder andere verletzt werden. Es kann auch sein, dass dabei Sachschaden an anderen Dingen oder ihrem Auto entsteht.



Cautions
Warnhinweise
Précautions
警告

- Vor dem Fahren**
 - Bitte lesen Sie die Anleitung (mit einem Erwachsenen)
- Während dem Fahren**
 - Fahren Sie bitte nicht auf öffentlichen Straßen. Dies kann zu schweren Unfällen mit Personen- und/oder Sachschaden führen.
 - Fahren Sie bitte nicht in der Nähe von Fußgängern und Kindern.
 - Fahren Sie bitte nicht auf zu kleinen oder begrenzten Plätzen.
- Vor dem Fahren**
 - Vergewissern Sie sich, dass alle Schrauben und Muttern korrekt sitzen.
 - Verwenden Sie immer frische Batterien im Sender und Empfänger um nicht die Kontrolle über das Auto zu verlieren.
 - Überprüfen Sie, ob der Gashebel in der Neutralposition steht.
- Nach dem Fahren**
 - Schalten Sie den Empfänger aus, dann erst den Sender. Dies verhindert, dass das Auto außer Kontrolle gerät.
 - Nach dem Fahren mit dem HPI RACING entschieden haben ist regelmäßige Wartung nötig. Dies nicht zu tun, kann den Verschleiß erhöhen oder den Motor beschädigen.
- Hinweise zum Fahrakku**
 - Geben Sie im Umgang mit dem Fahrakku bitte Acht. Er ist nach dem Fahren sehr heiß. Falls die Kabel beschädigt sind, kann ein Kurzschluss ein Feuer auslösen.

- **Merci d'avoir choisi ce produit HPI Racing ! Ce kit a été conçu pour être amusant à conduire, et utilise des pièces de la plus haute qualité pour la longévité et les performances. Le manuel d'utilisation qui est entre vos mains a été conçu pour vous fournir des explications faciles à suivre mais complètes. HPI Racing espère que vous aurez plaisir à piloter votre nouveau kit radio-commandé. Si vous rencontrez des problèmes ou si vous avez besoin d'aide pour une étape, appelez-nous et nous ferons de notre mieux pour vous aider. Vous pouvez aussi nous contacter par Internet sur www.HPIracing.com.**
- **Ceci est un kit radio-commandé de hautes performances, et requiert un entretien régulier pour donner le meilleur de lui-même. Si vous n'effectuez pas un entretien régulier, les performances en souffriront. HPI a toutes les pièces et les accessoires nécessaires pour maintenir les performances de votre véhicule à leur meilleur niveau.**
- **Les symboles attirant votre attention vous avertiront des étapes qui peuvent être très dangereuses. Veuillez lire soigneusement les instructions et bien les comprendre avant toute utilisation.**



**Cautions
Warnhinweise
Précautions
警告**

En ne suivant pas ces instructions vous pourriez endommager votre kit, et provoquer de sérieux dégâts corporels ou même mortels.



**Attention
Achtung
Attention
注意**

En ne suivant pas ces instructions vous pourriez vous blesser vous-même ou blesser d'autres personnes. Vous pourriez également provoquer des dégâts matériels ou endommager votre kit.



**Cautions
Warnhinweise
Précautions
警告**

Avant de faire courir le véhicule

- **Veuillez lire le manuel avec un parent ou un adulte responsable.**

Lors du fonctionnement

- **Ne faites pas fonctionner sur une voie publique, cela pourrait provoquer des accidents graves, des blessures corporelles et/ou des dommages aux biens.**
- **Ne faites pas fonctionner à proximité de piétons ou d'enfants en bas âge.**
- **Ne faites pas fonctionner dans des lieux petits ou fermés.**

Avant de mettre en marche

- **Veuillez vérifier que toutes les vis et tous les boulons sont correctement serrés.**
- **Utilisez toujours des batteries nouvellement chargées pour l'émetteur et le récepteur afin d'éviter de perdre le contrôle du véhicule.**
- **Vérifiez la position neutre de l'accélérateur.**

Après l'arrêt

- **Éteignez d'abord le récepteur, puis l'émetteur. Cela empêchera une éventuelle perte de contrôle du véhicule.**
- **Après avoir fait rouler la produit HPI Racing, il est nécessaire d'effectuer un entretien de routine.**
- **Ne pas le faire résulte en une usure plus importante et des dommages au moteur et au châssis.**

Sécurité de la batterie

- **Faites très attention lorsque vous manipulez la batterie. Elle sera très chaude après utilisation. Si un câble était dénudé, un court-circuit pourrait provoquer un incendie.**

日本語 はじめに

- この度は、HPI製品をお買い上げいただきまして、誠にありがとうございます。本製品は高品質の材料を使用し、ハイレベルな走行が出来るよう設計されています。また、本説明書は初心者の方でもスムーズに理解できるように多くのイラスト、実寸表示を使用しておりますので、よくお読みいただいた上で楽しいラジコンライフをスタートさせてください。なお、HPIでは走らせる楽しみはもちろんのこと、組み立てる楽しみも知っていただきたいと願っております。製品の事で不明な点がございましたらお気軽にお問い合わせください。製品をご使用になる前に必ず本取扱説明書をお読みください。
- 高性能なR/Cカーの性能を十分に発揮させるためには走行後のメンテナンスが必要です。メンテナンスを行わないとR/Cカーが傷む原因となります。HPIでは、メンテナンスや修理用にスペアパーツを用意しておりますのでどうぞご利用ください。
- 本取扱説明書ではお客様への危害や損傷を未然に防止するために、危険の従う操作、お取り扱いについて以下の記号で警告表示を行っています。内容をよくご理解の上で本文をお読みください。



**Cautions
Warnhinweise
Précautions
警告**

この表示は誤った取り扱いをすると、貴方の生命や身体に重大な被害が発生する可能性が想定される内容を示しています。



**Attention
Achtung
Attention
注意**

この表示は誤った取り扱いをすると、貴方が障害を負う可能性、物的損害の発生が想定される内容を示しています。



**Cautions
Warnhinweise
Précautions
警告**

**走らせる前に
走行上の注意**

- **必ず本説明書をお読みください。保護者の方も必ず説明書をご覧ください。**

- **道路での走行はお止めください。**
- **歩行者や小さな子供のいる場所では走行させないでください。**
- **狭い場所や屋内での走行させないでください。**

走行前の点検

- **各部のネジ、ナットに緩みがないかチェックします。**
- **送信機、受信機の電池の容量をチェックします。電池の容量が少ないと、車をコントロールする事が出来なくなり危険です。早めの交換を心がけてください。**
- **走行前に電波範囲の確認をしてください。**
- **スロットルトリガーのニュートラル（スロットルトリガーに指を掛けない状態）を確認してください。**

走行後の注意

- **必ず受信機のスイッチをOFFにしてから、送信機のスイッチをOFFにしてください。順番を間違えると車が暴走する恐れがあります。**
- **走行後はR/Cカーのメンテナンス（点検、整備）を行ってください。メンテナンスを行わないとR/Cカーが本来の性能を発揮せず、トラブルが発生しやすくなります。**

**バッテリー
取り扱いの注意**

- **バッテリーの取り扱いには十分注意してください。コード、被服の破れからのショートによる発熱で、ヤケドや火災などの恐れがあります。**

En Contents

Section	Contents	Page
1	Overview	6
2	Start Up Guide	7
2-1	Charging Battery	7
2-2	Setup Before Starting	8
2-3	Radio Control Car Operating Procedures	14
3	Trouble Shooting	19
4	Maintenance	20
4-1	Chassis Maintenance	21
4-2	Wheel Maintenance	22
4-3	Motor and Pinion Gear Replacement	22
4-4	Transmission Maintenance - Spur Gear	25
4-5	Transmission Maintenance - Diff Gear	26
4-6	Shock Maintenance	31
4-7	Radio Maintenance	33
5	Exploded View	38
6	Parts List	44
7	Option Parts List	48

De Inhaltsverzeichnis

Abschnitt	Inhalt	Seite
1	Übersicht	6
2	Die ersten Schritte	7
2-1	Laden des Fahrakkus	7
2-2	Einstellungen vor dem Start	8
2-3	Umgang mit Ferngesteuerten Modellautos	14
3	Fehlerbehebung	19
4	Wartung	20
4-1	Wartung des Chassis	21
4-2	Wartung der Reifen	22
4-3	Tauschen des Motors und des Ritzels	22
4-4	Wartung des Antriebs - Hauptzahnrad	25
4-5	Wartung des Antriebs - Kegeldifferential	26
4-6	Stoßdämpfer	31
4-7	RC-Anlage	33
5	Explosionszeichnung	38
6	Ersatzteilliste	46
7	Tuningteilliste	48

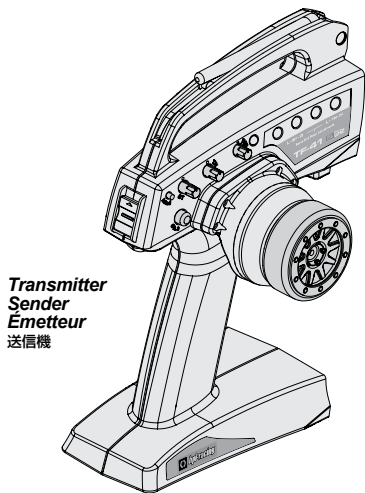
Fr Table des matières

Section	Table des matières	Page
1	Vue d'ensemble	6
2	Guide de démarrage	7
2-1	Chargement de la batterie	7
2-2	Réglages avant le démarrage	8
2-3	Procédures de fonctionnement du véhicule radio-commandé	14
3	Dépannage	19
4	Entretien	20
4-1	Entretien du châssis	21
4-2	Entretien des roues	22
4-3	Remplacement du moteur et du pignon	22
4-4	Entretien de la transmission et de la couronne	25
4-5	Entretien de la transmission et du différentiel	26
4-6	Entretien des amortisseurs	31
4-7	Entretien de la radio	33
5	Pièces détachées	38
6	Liste des pièces	45
7	Liste des pièces optionnelles	48

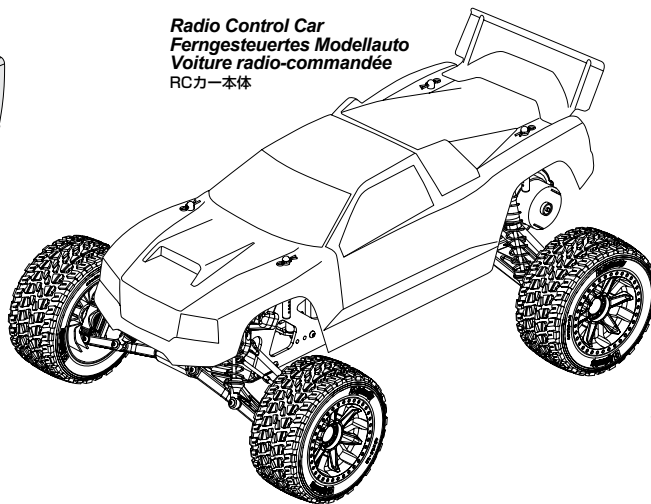
日本語 目次

セクション	目次	ページ
1	製品概要	6
2	スタートアップガイド	7
2-1	走行用バッテリーの充電	7
2-2	走らせる前の準備	8
2-3	ラジオコントロールカーの走らせ方	14
3	トラブルシューティング	19
4	メンテナンス	20
4-1	シャーシのメンテナンス	21
4-2	タイヤのメンテナンス	22
4-3	モーター、ピニオンギアの交換	22
4-4	駆動系のメンテナンス - スパーギア	25
4-5	駆動系のメンテナンス - デフギア	26
4-6	ショックのメンテナンス	31
4-7	プロポシステムのメンテナンス	33
5	展開図	38
6	パーツリスト	47
7	オプションパーツリスト	48

Components **Composants**
Komponenten セット内容



Transmitter
Sender
Émetteur
送信機

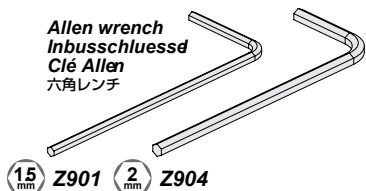


Radio Control Car
Ferngesteuertes Modellauto
Voiture radio-commandée
RCカー本体



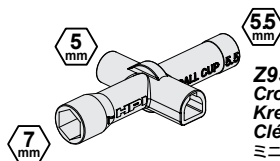
Parts Bag
Kleinteilebeutel
Sachet de pièces détachées
パーツ袋詰

Included Items **Enthaltenes Werkzeug** **Éléments inclus** キットに入っている工具



Allen wrench
Inbusschlüssel
Clé Allen
六角レンチ

15 mm Z901 2 mm Z904



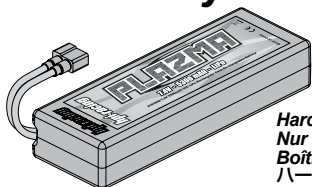
55 mm

Z950
Cross Wrench
Kreuzschlüssel
Clé en croix
ミニクロスレンチ

Equipment Needed **Équipement**
Benötigtes Zubehör 別にお買い求めいただく物

Battery
Fahrakku
Batterie
バッテリー

**2s LiPo
Battery**

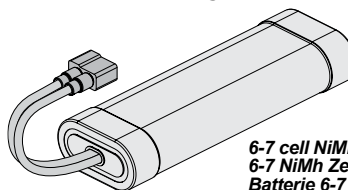


Hard Case Only
Nur Hardcase Akkus
Boîtier rigide seulement
ハードケース製

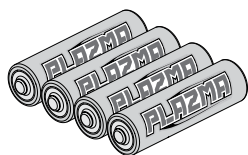
2 cell LiPo (7.4V) battery pack
2 Lipo Zellen (7.4V) betreiben
2 cellules (7.4V) Lithium-polymère
2セル(7.4V)LiPOバッテリー

or
oder
ou
もしくは

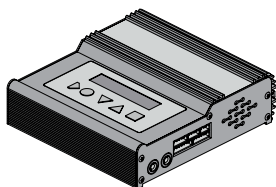
**6-7 cell NiMH
Battery**



6-7 cell NiMH (7.2 to 8.4V) battery pack
6-7 NiMH Zellen (7.2V bis 8.4V)
Batterie 6-7 cellules NiMH (7,2 - 8,4V)
6-7セル (7.2V-8.4V)ニッケル水素バッテリー



4x Batteries for transmitter
Senderbatterien
Piles de l'émetteur
送信機用バッテリー



Battery Charger
Akkuladegerät
Chargeur de batterie
充電器

Cautions
Warnhinweise
Précautions
警告

Do not use Nickel Cadmium battery charger for Nickel Metal Hydride batteries. If you do not use the special charger for Nickel Metal Hydride batteries, the batteries will be damaged.

Verwenden Sie kein Ladegerät, das für Nickel Cadmium Akkus gedacht ist, um Nickel Metal Hydrid Akkus zu laden. Wenn Sie kein spezielles Ladegerät für Nickel Metal Hydrid Akkus verwenden, können diese beschädigt werden.

N'utilisez pas de chargeur pour batteries Cadmium-Nickel pour charger des batteries Nickel-Métal Hydride. Si vous n'utilisez pas un chargeur spécial pour des batteries Nickel-Métal Hydride, celles-ci seront endommagées.

Ni-MHバッテリーの充電にはNi-MHバッテリー対応の充電器を必ず使用してください。Ni-MHバッテリーに対応しない充電器を使用した場合、バッテリーの破損などの事故の起こる恐れがありますので注意してください。

About Battery Hinweise zu den Akkus À propos de la batterie 走行用バッテリーについて

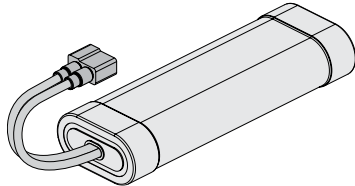
6-7 cell NiMH (7.2 to 8.4V) battery pack
6-7 NiMH Zellen (7.2V bis 8.4V)
Batterie 6-7 cellules NiMH (7,2 - 8,4V)
6-7セル (7.2V-8.4V) ニッケル水素バッテリー

Do not use Nickel - Cadmium battery chargers for Nickel Metal Hydride batteries. If you do not use a special charger for Nickel Metal Hydride batteries, they will be damaged.

Verwenden Sie keine Ladegeräte für Nickel Cadmium Akkus zum Laden von Nickel Metal Hydrid Akkus. Wenn Sie kein dafür vorgesehenes Ladegerät verwenden können die Akkus beschädigt werden.

N'utilisez pas de chargeur pour batteries Cadmium-Nickel pour charger des batteries Nickel-Métal Hydride. Si vous n'utilisez pas un chargeur spécial pour des batteries Nickel-Métal Hydride, celles-ci seront endommagées.

Ni-MHバッテリーの充電にはNi-MHバッテリー対応充電器を必ず使用してください。Ni-MHバッテリーに対応しない充電器を使用した場合、バッテリーの破損などの事故の起こる恐れがありますので注意してください。本製品の最大限のパフォーマンスを引き出すためには高性能バッテリーの使用をお勧めします。



2 cell LiPo (7.4V) battery pack
2 LiPo Zellen (7.4V)
Pack de batteries LiPo à 2 cellules (7,4V)
2セル(7.4V) LiPoバッテリー

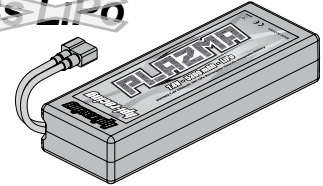
Do not use NiCd/NiMH battery chargers for LiPo batteries. If you do not use a special charger for LiPo batteries, they will be damaged.

Verwenden Sie auf keinen Fall ein NiCd/ NiMH Ladegerät für LiPo Akkus. Wenn Sie kein spezielles Ladegerät verwenden, wird der LiPo Akku beschädigt.

N'utilisez pas de chargeurs NiCd ou NiMH pour les batteries LiPo. Si vous n'utilisez pas un chargeur spécial LiPo pour ces batteries, elles seront endommagées.

LiPoバッテリーの充電にはLiPoバッテリー対応充電器を必ず使用してください。LiPoバッテリーに対応しない充電器を使用した場合、バッテリーが破損します。

2s LiPo
3s LiPo



! If you will use a LiPo battery, please refer to page 10 for Auto-LiPo setting. Wenn Sie einen Lipo-Akku verwenden, müssen Sie das Auto-Lipo Programm (Abschalten bei niedriger Spannung) aktivieren. Si vous utilisez un pack de batteries LiPo, il est obligatoire d'activer le réglage Auto-LiPo. LiPoバッテリーを使用される場合はオートLiPoセットアップを必ず行ってください。



Your HPI ESC and Motor will safely operate on 6-7 cell NiMH (7.2 to 8.4v) or 2 cell LiPo (7.4v) battery packs. Exceeding these voltages may result in damage to your vehicle and personal injury, and invalidate your warranty.

Ihr HPI Regler und Motor lassen sich sicher mit 6-7 NiMH Zellen (7.2V bis 8.4V) oder an 2 LiPo Zellen (7.4V) betreiben. Eine höhere Spannung kann zu Beschädigungen an Ihrem Fahrzeug und zu Verletzungen führen und Ihre Garantie ungültig machen.

Votre contrôleur électronique de vitesse HPI et votre moteur fonctionneront en toute sécurité avec des packs de batterie NiMH à 6 ou 7 cellules (7,2 à 8,4v) ou LiPo à 2 cellules (7,4v). Si vous dépassez ces tensions, cela pourrait endommager votre voiture, et la garantie ne peut être honorée.

安全に走行させるためには6-7セル (7.2V-8.4V)のニッケル水素バッテリーもしくは2セル(7.4V) LiPoバッテリーを使用してください。これ以上の電圧のバッテリーを使用すると故障の原因となります。これらの条件を満たさない場合は保証いたしかねます。

2-1

Charging Battery
Laden des Fahrakkus

Chargement de la batterie
走行用バッテリーの充電

1

Charging The Drive Battery

Laden des Fahrakkus

Recharge de la batterie motrice

走行用バッテリーの充電



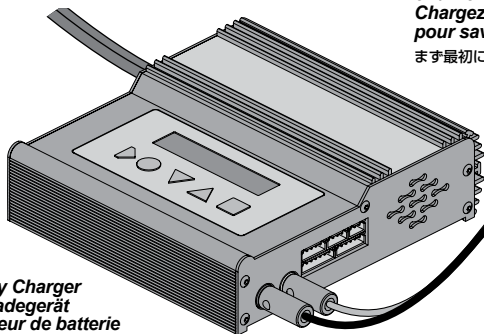
Do not use NiCd/NiMH battery chargers for LiPo batteries. If you do not use a special charger for LiPo batteries, they will be damaged.

Verwenden Sie auf keinen Fall ein NiCd/NiMH Ladegerät für LiPo Akkus. Wenn Sie kein spezielles Ladegerät verwenden, wird der LiPo Akku beschädigt.

N'utilisez pas de chargeurs NiCd ou NiMH pour les batteries LiPo. Si vous n'utilisez pas un chargeur spécial LiPo pour ces batteries, elles seront endommagées.

LiPoバッテリーに対応しない充電器は使用しないでください。バッテリーが破損します。

※ Not Included
Nicht enthalten
Non inclus
別売り



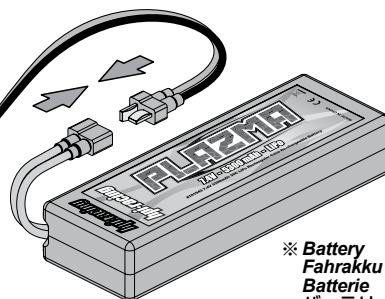
※ Battery Charger
Akkuladegerät
Chargeur de batterie
充電器

First, charge the drive batteries. Please refer to your charger manual for instructions on how to charge the battery.

Laden Sie als erstes die Fahrakkus. Bitte schauen Sie in die Anleitung des Ladegeräts um zu erfahren wie Sie den Akku laden.

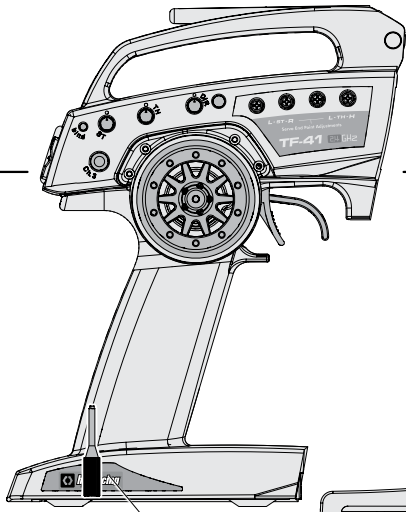
Chargez les batteries motrices en premier. Veuillez vous reporter au manuel de votre chargeur pour savoir comment charger la batterie.

まず最初に走行用バッテリーを充電します。走行用バッテリーを充電する方法についてはマニュアルを参照してください。

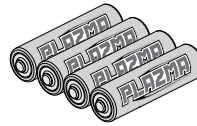


※ Battery
Fahrakku
Batterie
バッテリー

1 Transmitter Battery Installation Einlegen der Senderbatterien Mise en place des piles de l'émetteur 送信機用バッテリーの入れ方



120043
HPI TF-41 2.4GHz TRANSMITTER (2ch)
HPI TF-41 2.4GHz SENDER (2CH)
EMETTEUR HPI TF-41 2.4GHz (2v.)
HPI TF-41 2.4GHz送信機 (2ch)



4x AA Alkaline Batteries
AA Trockenbatterien
Piles alcalines AA
アルカリ単三型電池

Open battery cover at the bottom of transmitter. Install batteries. Follow the direction of batteries designated in the inside of the battery box.

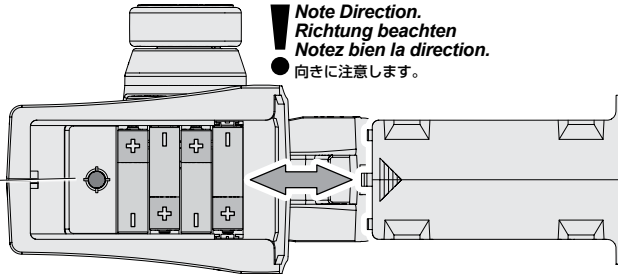
Öffnen Sie das Batteriefach an der Unterseite des Senders. Legen Sie die Batterien ein. Achten Sie auf die Anweisungen im Innern des Batteriefachs.

Ouvrez le couvercle du compartiment des piles au bas de l'émetteur. Installez les piles. Suivez le sens des piles représenté à l'intérieur du casier.

送信機の底面の電池カバーをはずします。
電池ボックスに描かれた電池の向きにあわせて電池を入れ、電池カバーを閉めます。

Note Direction.
Richtung beachten
Notez bien la direction.
● 向きに注意します。

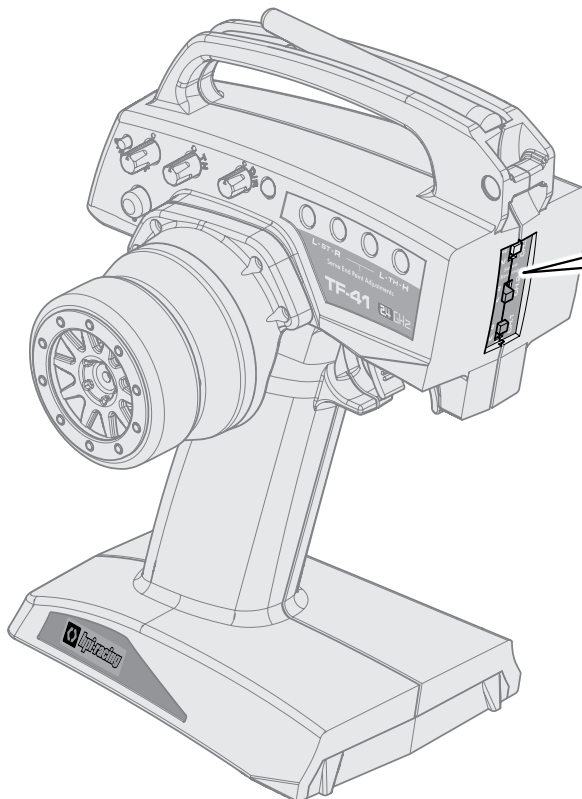
Adjustment tool
Einstell-Schlüssel
Outil de réglage
アジャストツール



Battery Cover
Battiefachdeckel
Couvercle de la batterie
電池カバー

※ Not Included
Nicht enthalten
Non inclus
別売り

2 Transmitter Preparation Vorbereitung des Senders Préparation de l'émetteur 送信機の準備



Reverse Switch
Servowegschalter
Commutateur d'inversion
リバーススイッチ

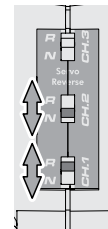
Servo direction will be opposite.
Die Servorichtung wird umgekehrt.
La réponse du servo sera inversée.
● サーボの回転方向が逆転します。

Refer to the instruction of kit and check direction of reverse switch.

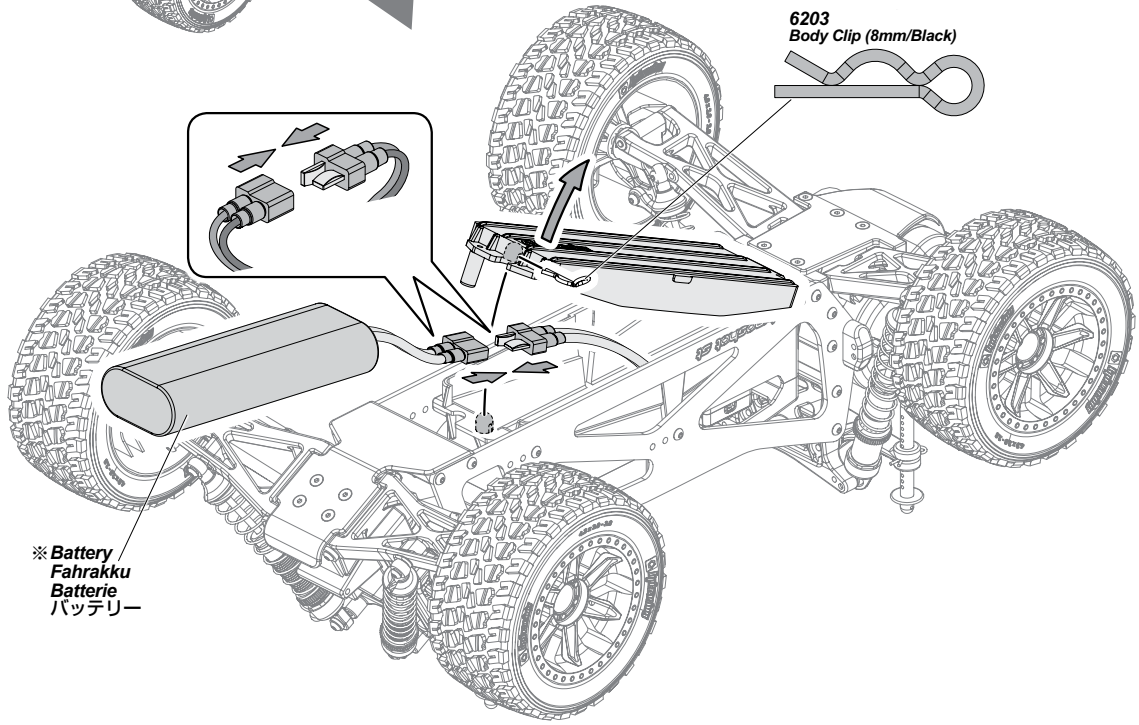
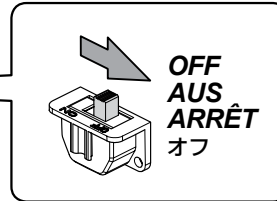
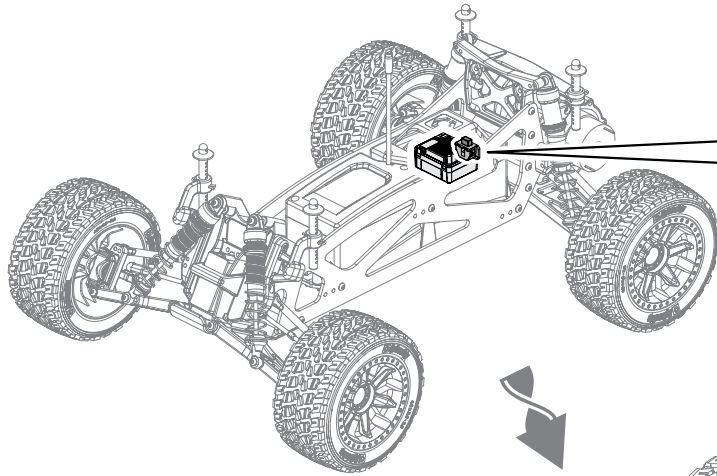
Schauen Sie in die Anleitung Ihres Autos um die Stellung für den Schalter daraus zu entnehmen.

Reportez-vous aux instructions du kit et vérifiez la direction de l'interrupteur d'inversion de marche.

キット説明図を参考にリバーススイッチの位置を確認します。

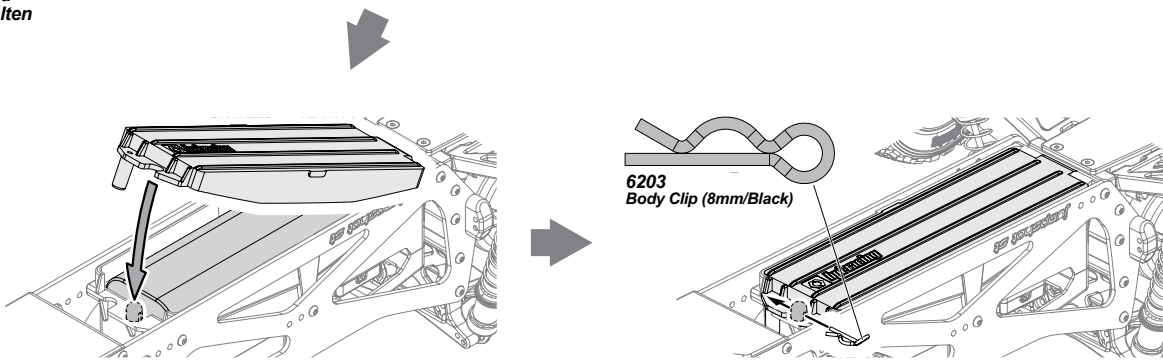


3

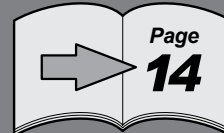


※ Battery
Fahrakku
Batterie
バッテリー

※ Not Included
Nicht enthalten
Non inclus
別売り

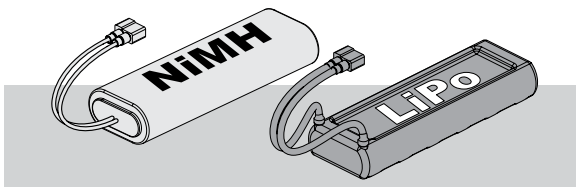


You can skip to page 14 if this is not your first time running the vehicle.
Sie können zu Seite 14 weitergehen, wenn es nicht das erste Mal ist, dass Sie mit diesem Auto fahren.
Vous pouvez aller directement à la page 14 si ce n'est pas la première fois que vous utilisez le véhicule.
2回目以降の走行は14ページにお進みください。



5

ESC Setup ESC Setup Calibration du contrôleur électronique de vitesse スピードコントローラーのセットアップ



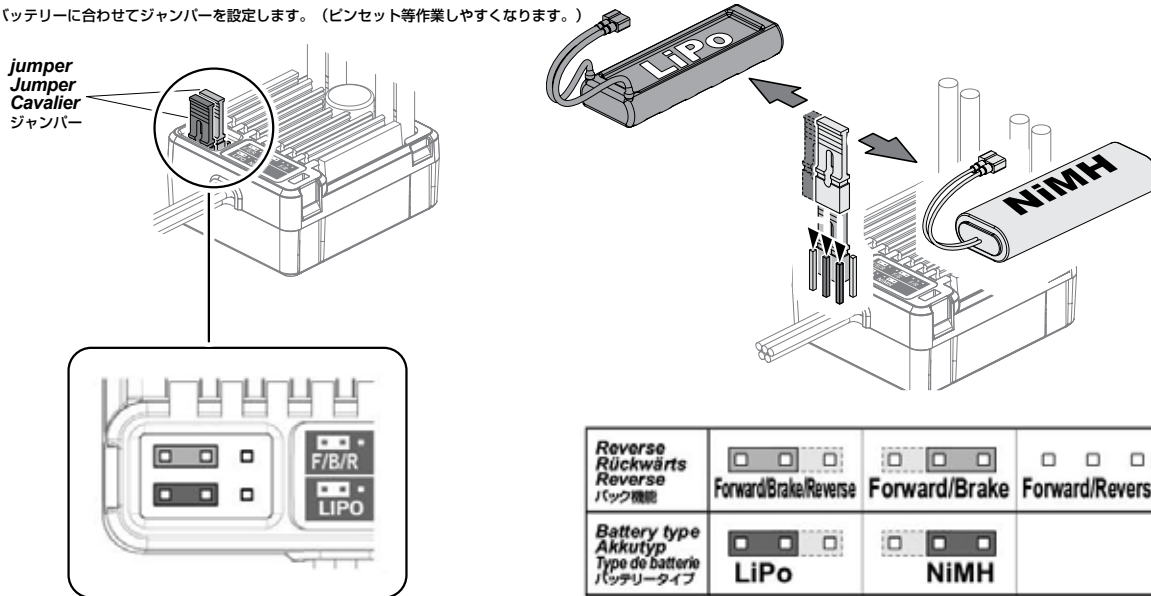
There are two battery modes to choose from (Ni-MH or LiPo). Factory setting is set to Ni-MH mode.
 Es kann aus zwei Akkumodi ausgewählt werden (NiMH oder LiPo). Werkseinstellung ist Ni-MH.
 Il y a trois modes de batterie à choisir (Ni-MH, LiPo ou LiFe). Le réglage d'usine est Ni-MH.
 使用出来る2種類(NiMHまたは、LiPo)のバッテリーに合わせて設定してください。工場出荷時はNiMHの設定になっています。

Lipo Battery Mode LiPo Akku Modus Mode batterie LiPo LiPoバッテリー設定

If the power is cutting off and on (pulsing) while driving, the LiPo battery cutoff has been activated in the speed control. Stop driving the car immediately and recharge or replace the battery.
 Sollte die Motorleistung während dem Fahren weg und wieder da sein (pulsierend) ist die LiPo-Abschaltung aktiv. Hören Sie sofort auf zu fahren und laden oder tauschen Sie den Fahrakku.
 Si le courant s'arrête et se remet en marche (par impulsions) lorsque vous conduisez, c'est que la coupure de batterie LiPo a été activée. Arrêtez immédiatement le véhicule et rechargez ou remplacez la batterie.
 LiPoバッテリーで残量が少なくなると走行中にギクシャクする動きになりLiPoバッテリーのカットオフモードが作動します。速やかに走行を中止してバッテリーを交換、充電してください。

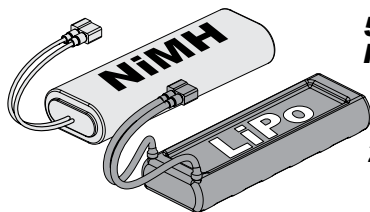
Choose Battery Mode Akkumodus Auswählen Choisissez le mode de la batterie 使用するバッテリーを選択します。

The ESC is programmed with the use of jumpers to select setting. (Tweezers are recommended to plug in the jumpers)
 Der Regler wird mit Jumpers programmiert um Einstellungen auszuwählen. (Zum Wechseln wird eine Pinzette empfohlen)
 Le contrôleur électronique de vitesse est programmé à l'aide de cavaliers permettant de sélectionner un réglage. (Il est conseillé d'utiliser des pinces à épiler pour enclencher les cavaliers)
 使用するバッテリーに合わせてジャンパーを設定します。(ピンセット等作業しやすくなります。)



Low voltage cut-off protection Protection par coupure contre les faibles voltages
 Unterspannungs-Abschaltung ローボルトテージカットオフプロテクション

If the voltage of the battery pack is lower than the threshold for 2 second, the ESC will enter the protection mode. When the car stops, the red LED blanks on the ESC to indicate that the low voltage cut-off protection has been activated.
 Wenn die Akkuspannung für 2 Sekunden unter den Grenzwert fällt, schaltet der Regler in den Schutzmodus. Wenn das Auto stoppt und die rote LED am Regler blinkt, ist der Unterspannung-Schutzmodus aktiviert.
 Si le voltage du pack de batteries est plus faible que le seuil pendant 2 secondes, le contrôleur électronique de vitesse se met en mode protection. Lorsque la voiture s'arrête, la LED rouges'éteint sur le contrôleur, afin d'indiquer que la protection par coupure contre les faibles voltages est activée.
 バッテリーの電圧低下が2秒間感知されると安全の為、自動的にプロテクションモードに切り替わります。車が自動的に停止されると同時に赤いLEDライトが点滅し、プロテクションモードが働いている事を確認頂けます。



5-9 cells NiMH Output reduces to 50% at 4.5V. ESC cuts off at 4.0V when battery cannot supply enough voltage.
 Ausgangsleistung auf 50% reduziert bei 4.5V. Abschaltung des Reglers bei 4.0V Akkuspannung.
 La puissance est réduite de 50 % à 4,5 V. Le contrôleur électronique de vitesse se coupe à 4,0 V lorsque la batterie ne peut pas fournir un voltage suffisant.
 電圧4.5Vで出力が50%に半減し、4.0Vで自動的に停止されます。

2S LiPo Output reduces to 50% at 6.5V. ESC cuts off at 6.0V when battery cannot supply enough voltage.
 Ausgangsleistung auf 50% reduziert bei 6.5V. Abschaltung des Reglers bei 6.0V Akkuspannung.
 La puissance est réduite de 50 % à 6,5 V. Le contrôleur électronique de vitesse se coupe à 6,0 V lorsque la batterie ne peut pas fournir un voltage suffisant.
 電圧6.5Vで出力が50%に半減し、6.0Vで自動的に停止されます。

5

Checking Fail Safe Operation Überprüfen der Fail-Safe Einheit Vérification du fonctionnement de la sécurité intégrée フェイルセーフの動作確認

This car has a built-in fail safe system. If the radio glitches, because of interference or the car goes out of range, it will go into neutral to protect your car. The fail safe system has been setup at the factory, but you should become familiar with the function of the fail safe and check the operation before running.

Dieses Auto ist mit einem Fail-Safe System ausgestattet. Falls die Funkverbindung gestört wird, z.B. durch Überlagerungen oder wenn das Autos außerhalb der Reichweite ist, schaltet das System auf Neutral und schützt das Auto. Das Fail-Safe System ist ab Werk eingestellt. Allerdings sollten Sie sich mit der Bedienung vertraut machen und die Funktion vor dem Fahren überprüfen.

Ce véhicule dispose d'un système de sécurité. Si le système radio est défaillant, du fait d'interférences ou parce que le véhicule dépasse le rayon d'action, il se met en position neutre afin de protéger votre véhicule. Le système de sécurité est réglé en usine, mais vous devez vous familiariser avec son utilisation et vérifier qu'il fonctionne avant de piloter le véhicule.

本製品のR/CシステムにはR/Cカーの暴走を防ぐために、フェイルセーフ機能が内蔵されています。

R/Cカーが走行中に電波混信や電波が到達しない時にR/Cカーの暴走を防ぐ機能です。

フェイルセーフシステムは工場出荷時に設定がされていますが、安全と機能理解のため走行前に動作確認を行います。

Situation when the fail safe will operate.

Situationen in denen die Fail-Safe Einheit eingreift

Situation dans lesquelles la sécurité se déclenchera.

フェイルセーフが動作する状況

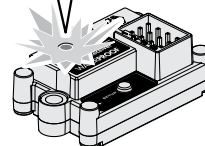
When transmitter radio signal is cut off.

Wenn das Signal vom Sender nicht richtig ankommt.

Lorsque le signal radio de l'émetteur est coupé.

送信機の電波が受信機に到達しなくなった場合。

When fail safe is operating, LED light will turn off.
Wenn das Fail-Safe aktiv ist, geht die LED aus.
Lorsque la sécurité est activée, la LED rouge s'éteint.
フェイルセーフ作動時には受信機のLEDが消灯します。



Attention
Achtung
Attention

注意

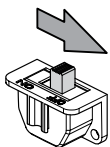
The fail safe can not completely protect your car.

Die Fail-Safe Einheit kann ihr Auto nicht zu 100% schützen.

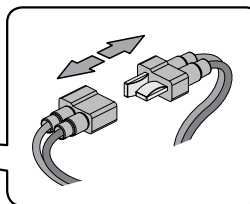
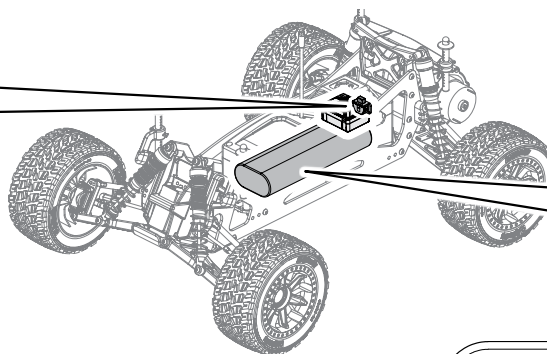
La sécurité intégrée ne peut pas complètement protéger votre véhicule.

フェイルセーフは電波障害、R/Cカーの暴走を完全に防ぐものではありません

1



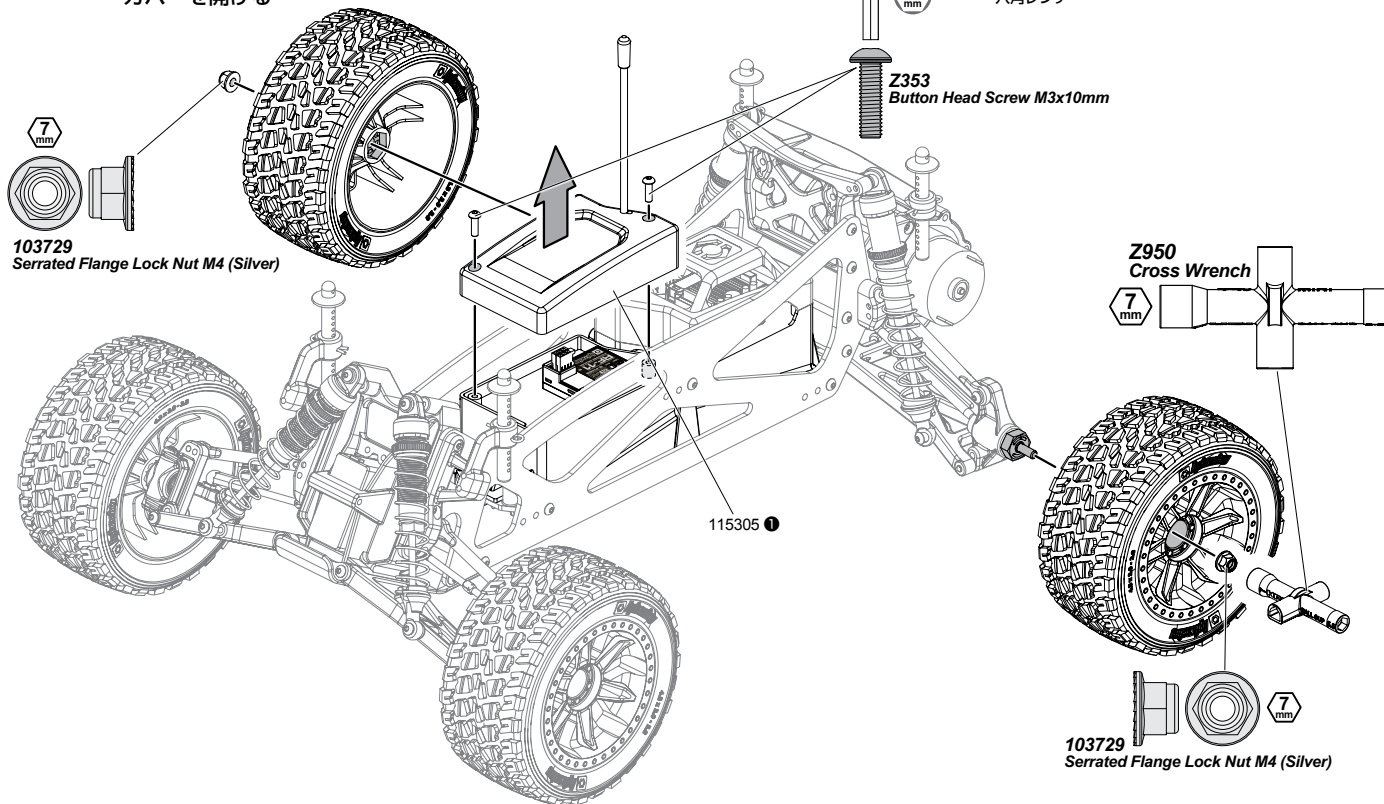
OFF
AUS
ARRÊT
オフ



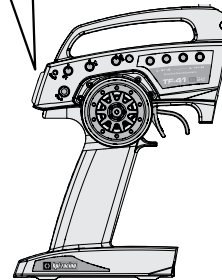
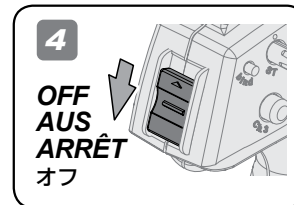
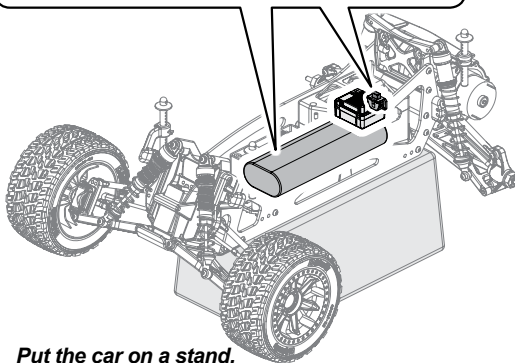
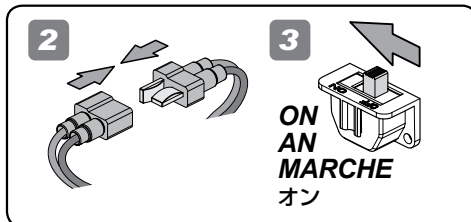
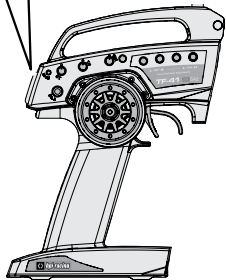
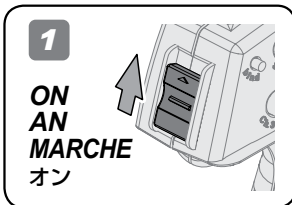
2

OPEN
ÖFFNEN
OUVRIR

カバーを開ける



3

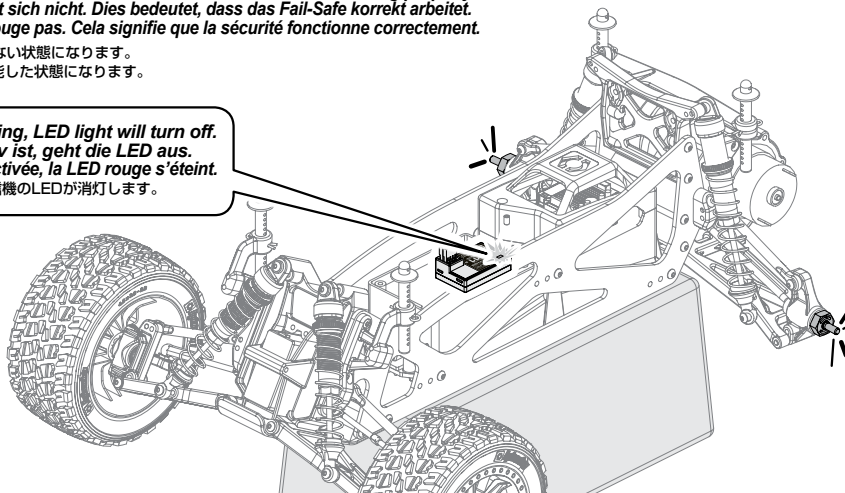


Put the car on a stand.
Stellen Sie das Auto auf eine Box.
Mettez la voiture sur un support.
台の上に車を乗せます。

5 LED light will flash and vehicle will not move. This means that the fail safe is working properly.
Die LED blinkt und das Auto bewegt sich nicht. Dies bedeutet, dass das Fail-Safe korrekt arbeitet.
La LED clignote et le véhicule ne bouge pas. Cela signifie que la sécurité fonctionne correctement.

このとき受信機のLEDが点滅し何も起きない状態になります。
この状態がフェイルセーフシステムの機能した状態になります。

! When fail safe is operating, LED light will turn off.
Wenn das Fail-Safe aktiv ist, geht die LED aus.
Lorsque la sécurité est activée, la LED rouge s'éteint.
● フェイルセーフ作動時には受信機のLEDが消灯します。



Cautions
Warnhinweise
Précautions
警告

P.35

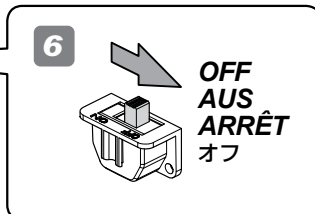
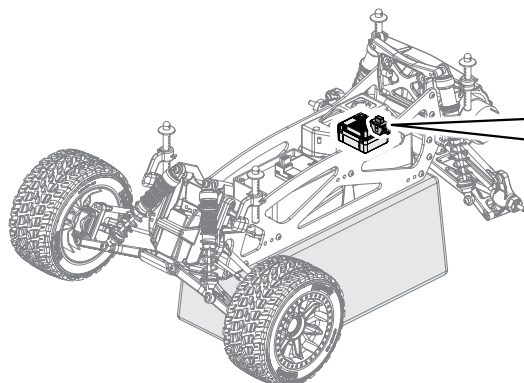
Reference Section
Abschnitt
Section de référence
参照セクション

If the red LED is flashing, but the throttle servo is not applying the brake, refer to page 35 and perform the fail-safe setup procedure.

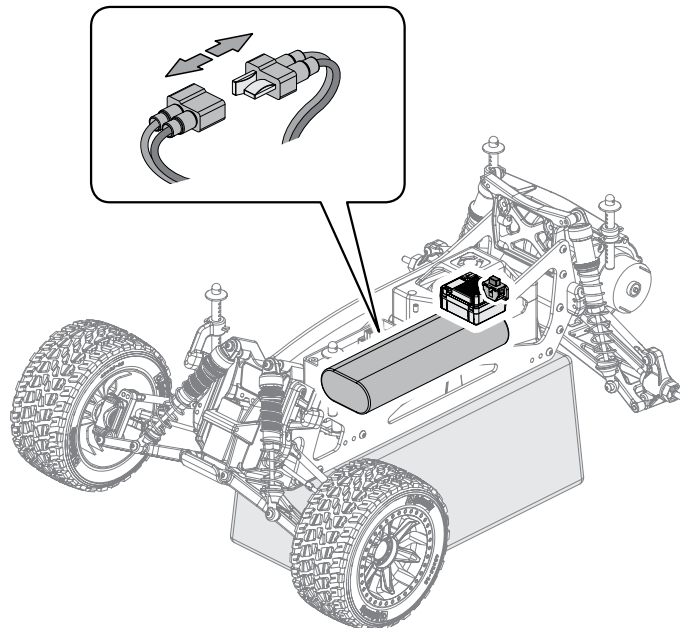
Wenn die rote LED leuchtet, das Gas-Servo den Vergaser aber nicht schließt und bremst, schauen Sie bitte auf Seite 35 und führen Sie den Fail-Safe Einstellvorgang durch.

Si la LED rouge s'allume, mais que le servo d'accélérateur n'arrête pas d'accélérer ou n'actionne pas le frein, reportez-vous à la page 35 et effectuez la procédure de réglage de sécurité.

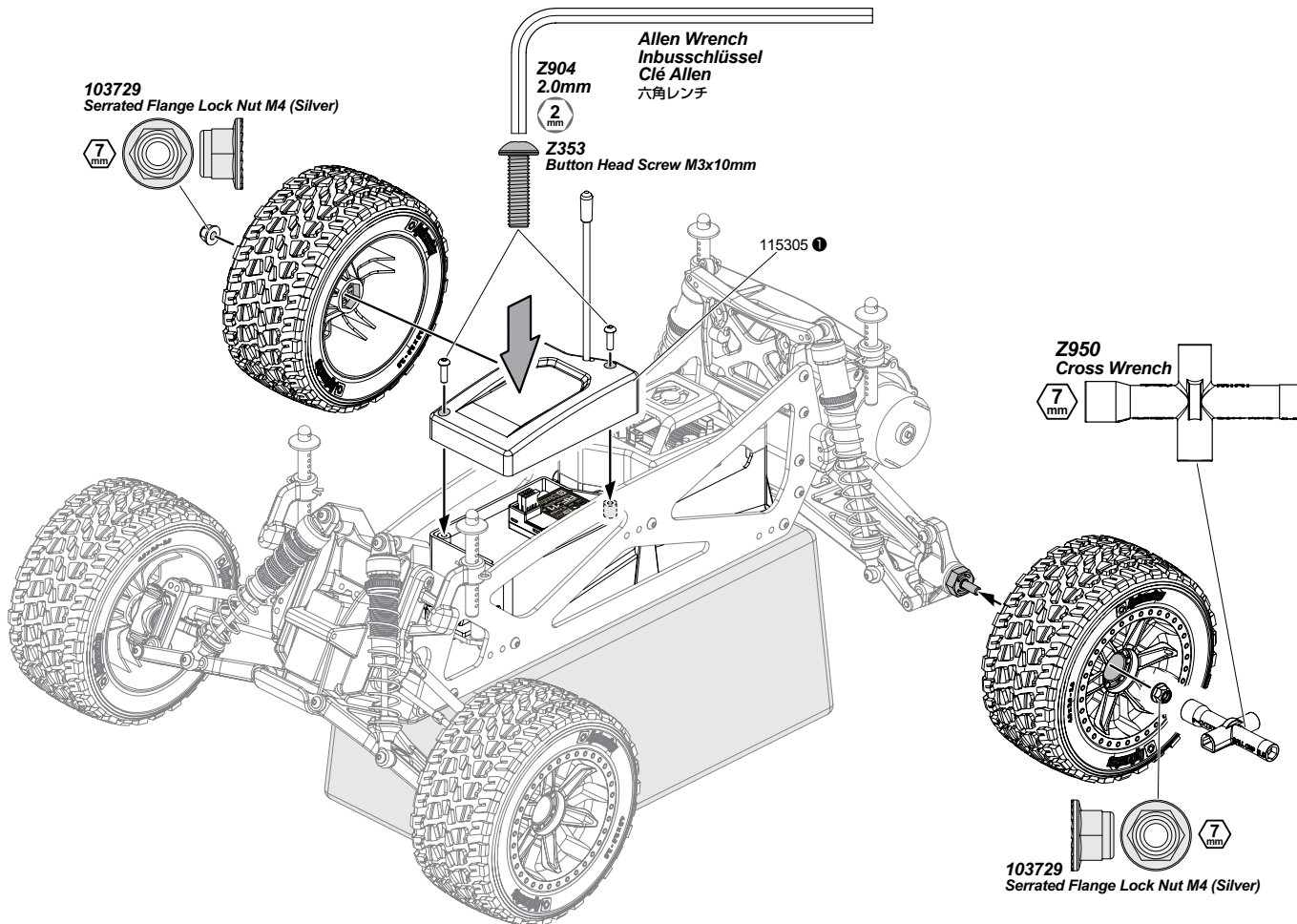
上記のような状態にならない場合は35ページを参考にフェイルセーフの再設定を行います。



4



5



1 Turn on Switch Einschalten der RC-Anlage Allumage du système radio スイッチをONにします。

1

1
Antenna
Antenne
アンテナ

Extend the antenna
Ziehen Sie die Antenne aus
Déployez l'antenne
アンテナを伸ばします。

2

Center throttle trim.
Stellen Sie die Gas-Trimmung
in die Mitte.
● Centrez le trim d'accélération
スロットルトリムを中心にごください。

3

**ON
AN
MARCHE**
オン

Good Batteries
Batterien sind in Ordnung
Piles bonnes
電池が充分ある場合は点灯します。

Low Batteries (Light Blinks)
Leere Batterien
Piles faibles
点滅を始めたら電池を交換してください。

1

**OFF
AUS
ARRÊT**
オフ

2

3

**ON
AN
MARCHE**
オン

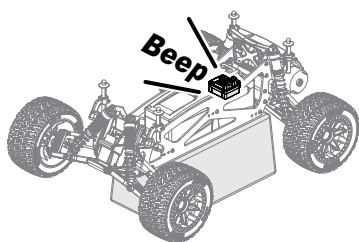
Put the car on a stand.
Stellen Sie das Auto auf eine Box.
Mettez la voiture sur un support.
台の上に車を乗せます。

3

Do not touch throttle
Den Gashebel nicht berühren.
● Ne touchez pas à la gâchette d'accélération
スロットルに触れないでください。

Stop (Neutral)
Stopp (Neutral)
Arrêt (neutre)
停止 (ニュートラル)

4 If you hear a tone signal, the set-up of the speed control has been completed.
Wenn Sie einen Signalton hören, ist der Einstellvorgang des Reglers abgeschlossen.
Lorsque vous entendez un signal sonore, le réglage du contrôleur de vitesse est terminé.
ビーブ音がしてスピードコントローラーのセットアップが完了したことを確認します。



Beep Sound	Piepton-Signale	Bips	ビーブ音
1 short Beep 1 kurzer Piepton 1 bip court 短めのビーブ音1回	The battery is NiMH/NiCd Der Akku ist ein NiMH/NiCd Akku La batterie est de type Ni-MH/NiCd NiMH/NiCdバッテリー設定	3 short Beeps 3 kurze Pieptöne 3 bips courts 短めのビーブ音3回	The battery is 3S LiPo Der Akku ist ein 3S LiPo La batterie est de type 3S LiPo 3S LiPoバッテリー設定
2 short Beeps 2 kurze Pieptöne 2 bips courts 短めのビーブ音2回	The battery is 2S LiPo Der Akku ist ein 2S LiPo La batterie est de type 2S LiPo 2S LiPoバッテリー設定	1 long Beep 1 langer Piepton 1 bip long 長めのビーブ音1回	Self-test and throttle calibration is okay. The ESC is ready to run. Selbsttest und Kalibrierung sind OK. Der Regler ist bereit. Auto-test et calibration de l'accélération sont corrects. Le contrôleur électronique de vitesse est prêt à オートセットアップ完了

2

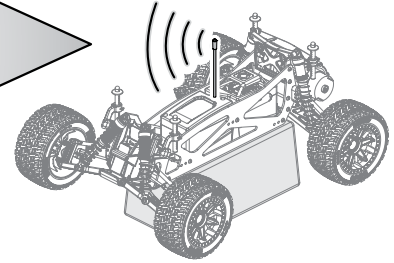
Checking radio range Überprüfen der Reichweite der RC-Anlage Vérification de la portée du système radio 操作可能範囲の確認

To properly check the range, have a friend hold the truck and walk to the farthest distance that you plan to operate your model. Operate the controls to make sure the model responds correctly. Do not operate the model if there are any problems with the radio system. If you switch on the R/C car first before the transmitter, you may lose control of the R/C car.

Um dies korrekt durchzuführen, geben Sie das Auto einem Freund, der damit so weit geht, wie Sie fahren möchten. Überprüfen Sie dabei die korrekte Funktion der RC-Anlage. Fahren Sie nicht, wenn es bei diesem Test zu Problemen kommt. Fall Sie erst das Auto anschalten und dann den Sender, kann es sein, dass Sie die Kontrolle über das Auto verlieren.

Pour correctement vérifier la portée, faites tenir le véhicule par un ami, et éloignez-vous jusqu'à la distance la plus lointaine à laquelle vous envisagez de faire fonctionner votre modèle réduit. Faites fonctionner les commandes et vérifiez que le véhicule répond correctement. Ne faites pas fonctionner le véhicule s'il y a un quelconque problème avec le système radio. Si vous mettez en route le véhicule avant l'émetteur, vous pourriez perdre le contrôle de votre véhicule radio-commandé.

電波範囲の確認は、実際の走行予定距離まで離れ、友人などと一緒にプロボに正しく反応するか確かめてください。
プロボに正しく反応しない場合は走行しないでください。
スイッチを入れる順番を間違えるとR/Cカーが暴走しますので注意してください。



Caution Warnhinweise Précautions 警告

2.4GHz radio frequency only functions by line of sight. If you drive behind a solid object or around a corner and lose sight of the vehicle, you may lose control of the RC car.

Die 2.4GHz-Technik funktioniert nur im Sichtfeld. Wenn Sie hinter ein festes Objekt oder hinter eine Mauer fahren und den Sichtkontakt verlieren, kann es sein, dass Sie die Kontrolle über Ihr Modellauto verlieren.

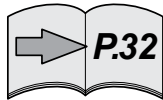
La fréquence radio de 2,4 GHz ne fonctionne qu'à vue, si vous envoyez le véhicule derrière un objet solide ou qu'il prend un virage et que vous le perdez de vue, vous pouvez en perdre le contrôle.

2.4GHz 電波は直進性があり障害物によって遮断されやすい性質があります。
送信機とRCカーの間に障害物がないように注意してください。

3

Steering Trim Setup Einstellen der Lenkungstrimmung Réglage du trim de direction ステアリングトリムの調整

Steering Trim Lenkungstrimmung Trim de direction ステアリングトリム

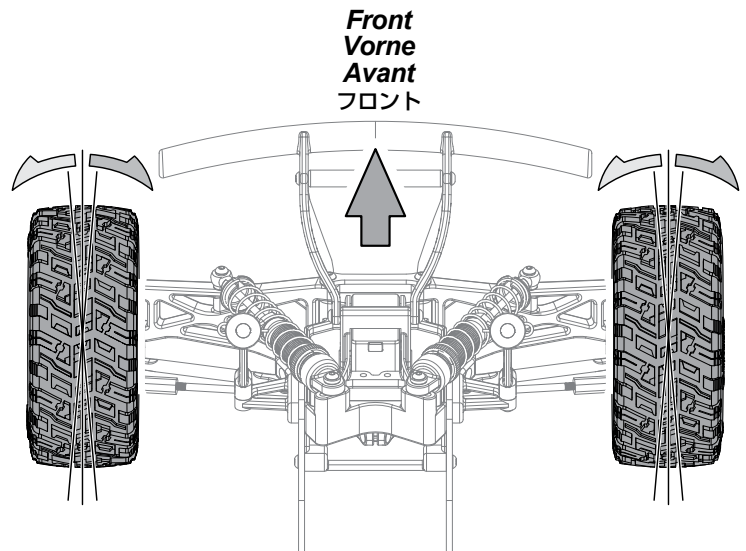
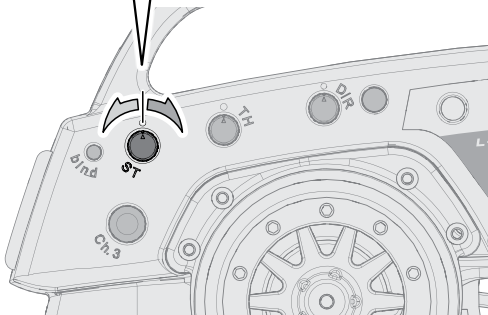


Turn steering trim to set tires in completely centered position.

Stellen Sie die Trimmung so ein, dass die Räder geradeaus zeigen.

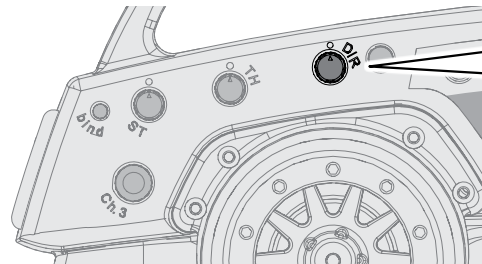
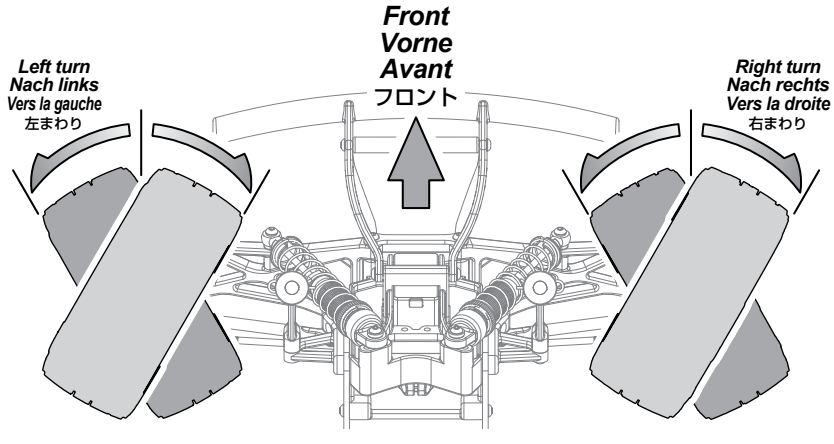
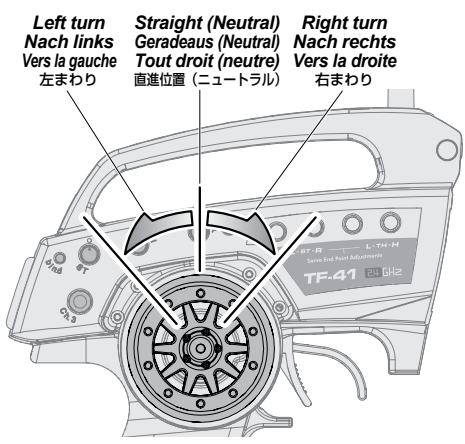
Tournez le trim de direction de façon à ce que les pneus soient dans une position complètement centrée.

タイヤがまっすぐになるようにステアリングトリムを左右にまわして調整します。



4 Transmitter Operation Sender Funktionen Fonctionnement de l'émetteur 送信機の操作方法

1 Steering Wheel Volant de direction ステアリングホイール



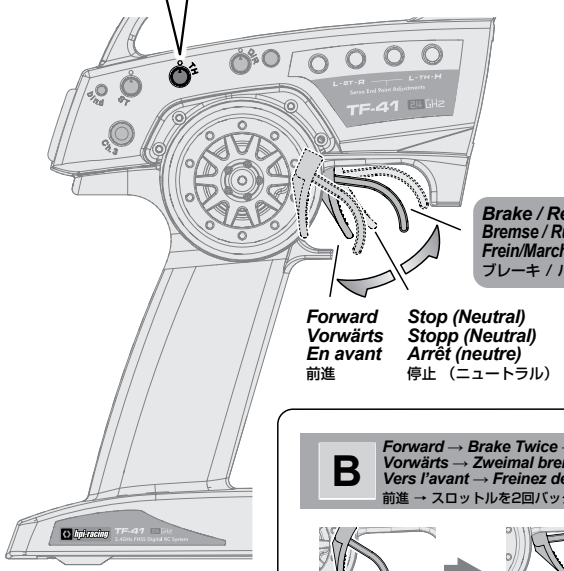
Steering Dual Rate
Lenkeinschlagsbegrenzung
Double débit de direction
ステアリングデュアルレート

P.32 To be used to adjust steering servo throw.
Zum Einstellen des maximalen Lenkeinschlags.
À utiliser pour le réglage du taux et de l'angle du servo.
R/Cカーの曲がる量を調整できます。

2 Throttle Trigger Gashebel Gâchette d'accélération スロットルトリガー

Throttle Trim
Gas-Trimmung
Trim d'accélération
スロットルトリム

If your vehicle is moving, adjust the throttle trim until it stops.
Falls sich das Auto bewegt, bitte stellen Sie die Gas-Trimmung so ein, um das Auto zum Stillstand zu bringen.
Si la voiture bouge, ajustez le trim de direction pour que la voiture arrête de bouger.
なにもしていないのに車が動いてしまう時は、スロットルトリムで動かなくなるように調節します。



Reverse operation ● A and B show the two ways to go in reverse.
Rückwärts fahren ● A und B zeigen die beiden Möglichkeiten rückwärts zu fahren.
Marche arrière ● A et B indiquent les deux manières de passer en marche arrière.
バックのしかた ● バックにはA,Bの2種類の方法があります。

A Stop → Reverse
Stopp → Rückwärts
Arrêt → Marche arrière
停止した状態 → バック

Reverse
Rückwärts
Marche arrière
バック

Stop (Neutral)
Stopp (Neutral)
Arrêt (neutre)
停止 (ニュートラル)

Reverse
Rückwärts
Marche arrière
バック

B Forward → Brake Twice → Reverse
Vorwärts → Zweimal bremsen → Rückwärts
Vers l'avant → Freinez deux fois → Marche arrière
前進 → スロットルを2回バック側に動かすとバックします。

Forward
Vorwärts
En avant
前進

1st Time
1. Mal: Bremsen
1ère fois
1回目

Brake
Bremsen
Frein
ブレーキ

Stop (Neutral)
Stopp (Neutral)
Arrêt (neutre)
停止 (ニュートラル)

2nd Time
2. Mal: Rückwärts
2ème fois
2回目

Reverse
Rückwärts
Marche arrière
バック

5

Practice Turning Kurven fahren Entraînement au virage 曲がる練習をしましょう

Install body and enjoy!

Allow the car to cool down for 15 minutes between each run.

When the car is running toward the driver, the directions of the steering wheel are reversed. Once you become comfortable driving your RC car, practice driving on a track with pylons.

Montieren Sie die Karosserie und fahren Sie los!

Lassen Sie das Auto zwischen den einzelnen Fahrten 15 Minuten abkühlen.

Wenn Sie auf sich zu fahren müssen Sie in die entgegengesetzte Richtung lenken.

Wenn Sie immer besser mit der Lenkung zurecht kommen, fahren Sie einen Parcours, den Sie z.B. mit Pylonen abgesteckt haben.

Installez la carrosserie et amusez-vous !

Laissez la voiture refroidir entre chaque séance.

Lorsque le véhicule revient vers son pilote, les directions du volant sont inversées.

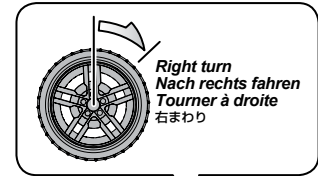
Une fois que vous avez l'habitude de conduire votre véhicule radio-commandé, entraînez-vous à conduire sur une piste avec des plots.

ボディを取り付け走行させます。

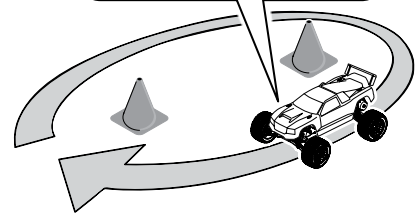
走行用バッテリー1本走行後、15分以上休ませて再走行してください。

車がドライバーに向かって走ってくる場合には、ステアリング操作の方向が逆になります。

走行になれてきたら、パイロンなど目印を置いてコース通りに走ってみましょう。



Right turn
Nach rechts fahren
Tourner à droite
右まわり



Cautions · Attention
Warnhinweise · Achtung
Précautions · Attention
警告 · 注意



Do not run in water or sand.
Fahren Sie nie in Wasser oder Sand.
Ne faites pas fonctionner dans l'eau ou sur le sable.
水たまり、砂地、じゅうたんなどでは走行させないでください。
故障の原因になることがあります。

Do not run on public streets or highways. This could cause serious accidents, personal injuries, and/or property damage.

Fahren Sie niemals auf öffentlichen Straßen. Dies kann zu schweren Unfällen mit Personen- und Sachschaden führen.

Ne faites pas fonctionner sur la voie publique ou la route. Cela pourrait provoquer des accidents graves, des blessures corporelles ou des dommages aux biens.

道路など、車や人が通る場所では走行させないでください。

6

Turning R/C Unit Off Ausschalten der Fernsteuer Komponenten Éteindre l'unité de radio-commande スイッチの切り方



Attention
Achtung
Attention
注意

Turn off receiver first, then turn off transmitter.

Schalten Sie erst den Empfänger aus, dann den Sender.

Éteignez d'abord le récepteur, puis l'émetteur.

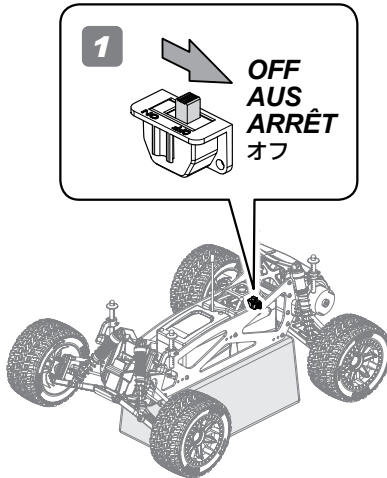
始めにR/CカーのスイッチをOFFにします。次に送信機のスイッチをOFFにします。

If you switch off the transmitter first before the R/C car, you may lose control of the R/C car.

Falls Sie erst den Sender ausschalten und dann das Auto, kann es sein, dass Sie die Kontrolle über das Auto verlieren.

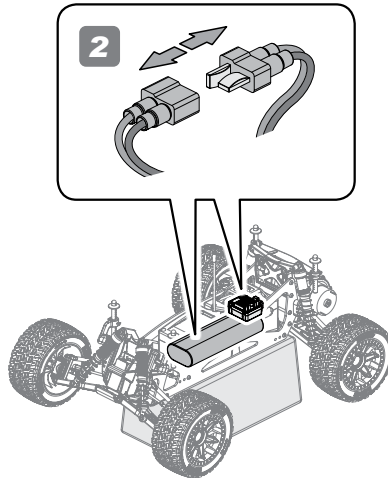
Si vous éteignez l'émetteur avant le véhicule, vous pourriez perdre le contrôle de votre véhicule radio-commandé.

スイッチを切る順番を間違えるとR/Cカーが暴走する恐れがあるので注意してください。

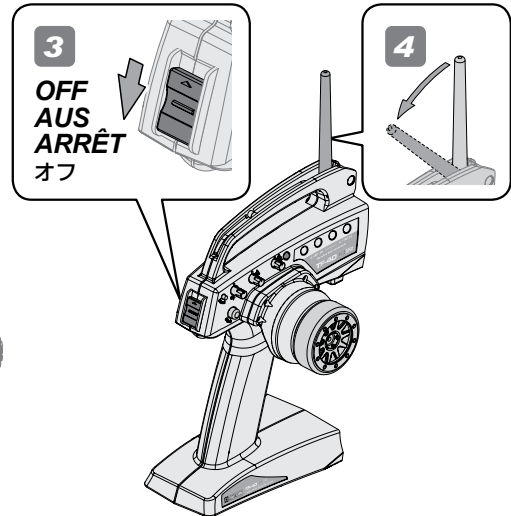


1

OFF
AUS
ARRÊT
オフ



2



3

OFF
AUS
ARRÊT
オフ

4



Cautions
Warnhinweise
Précautions
警告

Make sure receiver is turned OFF before connecting the battery, the vehicle may run out of control.

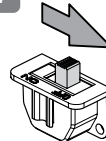
Achten Sie darauf, dass der Empfänger ausgeschaltet ist, wenn Sie den Akku anstecken, sonst kann das Auto außer Kontrolle geraten

Vérifiez que le récepteur est en position ARRÊT (OFF) avant de connecter la batterie, faute de quoi vous pourriez perdre le contrôle du véhicule.

受信機のスイッチが、OFFになっている事を確認します。

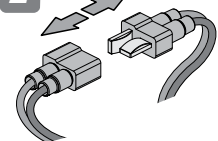
R/Cカーが暴走する恐れがありますので注意してください。

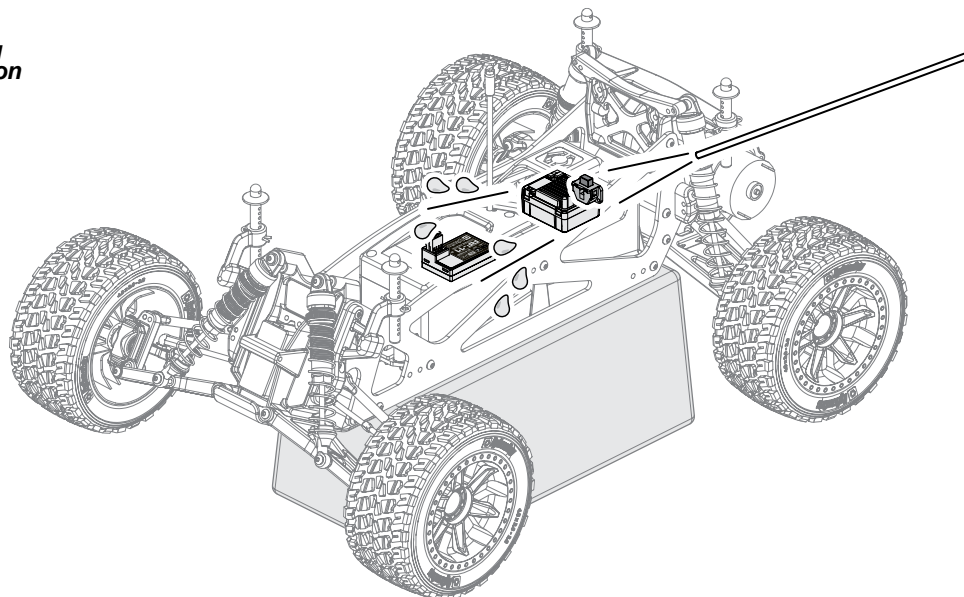
1



OFF
AUS
ARRÊT
オフ

2





Driving in Wet Conditions

This HPI vehicle is designed to provide water protection for the on-board radio system components so it can be driven in wet conditions. The vehicle is not designed to be completely submerged in water. Driving in wet conditions will require additional vehicle maintenance.

Notes:

Never drive the vehicle in stormy conditions where lightning could be present. The transmitter is not waterproof; always keep it protected from rain and water. Remove all water/mud and dry the vehicle completely after driving. Check the vehicle for trapped water in the tires, transmission, etc. Some metal parts like bearings and hinge pins will need lubrication after driving in wet conditions. The electric motor is not designed to be submerged in water. If water gets inside, it can reduce the life of the motor. Most LiPo battery packs are not designed to operate in wet conditions. Consult the instruction manual or manufacturer for limitations. Inspect the inside of the waterproof radio enclosure after driving in wet conditions. Adjust wiring and seals as needed to prevent water damage. After running in water, dry off any water from ESC and connectors.

Bei feuchten Bedingungen fahren

Dieses Fahrzeug von HPI ist so konstruiert, dass es die Fernsteuerkomponenten vor Wasser schützt, also bei feuchten Bedingungen gefahren werden kann. Das Fahrzeug ist nicht so konzipiert, dass es vollständig in Wasser eingetaucht werden darf. Das Fahren bei feuchten Bedingungen erfordert zusätzliche Wartungsarbeiten.

Hinweise:

Fahren Sie das Fahrzeug niemals bei Sturm, wenn es möglicherweise gewittern kann. Der Sender ist nicht wasserdicht. Schützen Sie ihn immer vor Regen und Wasser.

Entfernen Sie das gesamte Wasser sowie Schmutz und trocknen Sie das Fahrzeug vollständig nach dem Fahren. Suchen Sie nach verstecktem Wasser z.B. in den Reifen, im Getriebe, usw. Einige Metallteile wie Lager und Schwingenstifte müssen nach dem Fahren bei feuchten Bedingungen neu geschmiert werden. Der elektrische Motor ist nicht dafür gebaut von Wasser umgeben zu werden. Falls Wasser in den Motor gelangt, kann die Lebensdauer verkürzt werden. Die meisten LiPo Akkupacks sind nicht dafür geeignet in feuchten Bedingungen eingesetzt zu werden. Überprüfen Sie die Bedienungsanleitung oder fragen Sie beim Hersteller nach Einschränkungen. Untersuchen Sie die Innenseite der wasserdichten Elektronikbox nach einer Fahrt in feuchten Bedingungen. Korrigieren Sie, falls nötig, die Kabelverlegung und den Dichtungssitz um Schäden durch Wasser zu vermeiden. Sollten Sie durch Wasser gefahren sein, trocknen Sie nach der Fahrt den Regler und die Stecker ab.

Conduire dans des conditions humides

Ce véhicule HPI est conçu protéger de l'eau les composants du système radio embarqué, afin de pouvoir être utilisé dans des conditions humides. Le véhicule n'est pas conçu pour être utilisé alors qu'il est entièrement submergé dans l'eau. Conduire dans des conditions humides exigera un entretien supplémentaire du véhicule.

Notes :

Ne conduisez jamais le véhicule par temps d'orage, lorsque des éclairs pourraient se produire. L'émetteur n'est pas étanche, protégez-le toujours de la pluie et de l'eau.

Retirez toute l'eau et la boue, puis séchez entièrement le véhicule après l'avoir utilisé. Inspectez tout le véhicule pour vérifier qu'il ne reste pas d'eau dans les pneus, dans la transmission, etc. Certaines parties métalliques comme les roulements et les axes auront besoin d'être lubrifiés après une utilisation en milieu humide. Le moteur électrique n'est pas conçu pour être utilisé alors qu'il est submergé dans l'eau. Si de l'eau pénètre à l'intérieur, cela peut réduire la durée de vie du moteur. La plupart des packs de batteries LiPo ne sont pas conçus pour fonctionner dans des conditions humides. Consultez le manuel d'instructions ou le fabricant pour connaître quelles sont les limitations. Inspectez l'intérieur du compartiment radio étanche après avoir utilisé le véhicule dans des conditions humides. Positionnez bien comme indiqué le câblage et les joints, afin d'éviter les dommages dus à l'eau. Après une utilisation dans l'eau, séchez bien le contrôleur de vitesse et les connecteurs.

水のある場所での走行について

HPI製品に搭載される無線システムは防水設計されていますが、シャーシは水中走行できるように設計されていないので水のある場所での走行後はシャーシの十分なメンテナンスが必要となります。

注意事項：

大雨が降るような状況での走行はお止めください。

送信機は防水設計されていませんので水分が付着しないように注意してください。

走行後はシャーシの水分、泥などの汚れを丁寧に落としてください。

タイヤ、ギアボックスなどに入った水分も取り除き、金属パーツ、ヘアリング等は注油して錆を防いでください。

モーターは防水設計されていません。

内部に水分が入るとモーターが破損する恐れがあります。

市販のLiPoバッテリーは防水設計されていません。

製造メーカーの取扱い説明書の指示に従って使用してください。

水分のある場所での走行後は防水受信機ボックスの中を点検し、必要があれば配線を調整してください。

スピードコントローラーに水分が付着した場合には走行後にエアなどで水分を飛ばし、よく乾燥させてください。

If R/C car does not move or you have no control, see below.
Falls sich das Auto nicht bewegt, oder Sie nicht mehr die Kontrolle haben, schauen Sie bitte unten.
Si le véhicule télécommandé ne bouge pas ou si vous n'en avez pas le contrôle, voyez ci-dessous.

R/Cカーが動かない、動作がおかしいと思った場合は表を参考に原因を調べてください。

Problem Problem Problème 症状	Cause Grund Cause 原因	Remedy Lösung Remède 対策	Section Abschnitt Section 項目	
Does Not Move. Das Auto fährt nicht. Le véhicule ne bouge pas 動かない	Battery is not placed properly in the transmitter. Die Batterien sitzen nicht korrekt im Sender. Les piles ne sont pas placées correctement dans l'émetteur. 送信機の電池が正しく入っていない。	Place batteries in the transmitter properly. Legen Sie die Batterien korrekt ein. Positionnez correctement les piles dans l'émetteur. 送信機の電池を正しく入れる。	2-2 Page 8	
	Weak or no battery in model. Leerer oder kein Akku im Auto. Batterie faible ou non installée 走行用バッテリーは充電されていますか？	Install charged battery. Einbauen eines geladenen Akkus. Mettez en place une batterie chargée 走行用バッテリーを充電してください。	2-1 Page 7	
	Damaged motor. Kaputter Motor. Moteur endommagé モーターに異常はありませんか？	Replace with new motor. Austausch durch einen neuen Motor. Remplacez par un nouveau moteur 変な音かしたり、すぐに熱くなるような場合は、モーターを交換してください。	4-3 4-7 Page 22 Page 33	
	Frayed or broken wiring. Beschädigte Verkabelung. Câble dénudé ou coupé コードなどがやぶけて断線していませんか？	Splice and insulate wiring completely. Erneuern und isolieren Sie die kaputte Stelle. Faites une épissure et isolez complètement le câble. コードを絶縁するか、カスタマーサービスに修理を依頼してください。	4-7 Page 33	
	ESC is shut down by heat protection circuit. Notabschaltung des Reglers wegen Überhitzung. Le système ESC est fermé par le circuit de protection thermique. ESCのヒートプロテクターが働いていませんか？	Stop driving immediately, do not drive the car until the Speed Controller cools down. Fahren Sie nicht weiter. Warten Sie bis der Fahrtenregler abgekühlt ist. Arrêtez immédiatement de conduire, ne pilotez pas la voiture tant que le contrôleur de vitesse n'a pas refroidi. 走行を中止しスピードコントローラーの温度が下がるまで走行させないでください。回路内の温度が通常温度にもどればヒートプロテクター機能は解除されます。	4-7 Page 33 2-2 Page 10	
	No Control. Keine Kontrolle über das Auto Pas de contrôle 思うように動かない	Improper antenna on transmitter or model. Zu kurze Antenne am Sender oder Auto. Antenne inadéquate sur l'émetteur ou le véhicule アンテナのはびいていますか？	Fully extend antenna. Ziehen Sie die Antenne vollständig aus. Dépliez complètement l'antenne. 送信機、受信機のアンテナを確実にのびしてください。	4-7 Page 33
Weak or no batteries in transmitter or model. Leere oder keine Batterien im Sender oder Auto. Batterie faible ou absente dans l'émetteur ou le véhicule. 走行用バッテリーや、送信機の電池が減っていませんか？		Install charged or fresh batteries. Einbauen voller Batterien. Mettez des batteries rechargées ou neuves. 走行用バッテリーは充電し、送信機の電池は、新品に交換してください。	2-1 2-2 Page 7 Page 8	
Neutral position or trim is incorrect. Neutralposition oder Trimmung sind verstellt. La position neutre est incorrecte ou le trim n'est pas réglé. ニュートラル、トリムがくわっている。		Adjust the steering trim referring to Page 14. Stellen Sie die Lenkungstrimmung neu ein (Seite 14). Réglez le trim de direction en vous reportant à la page 14. P.14のステアリングトリムの調整を参考に調整する。	2-3 Page 14	
Binding Setup is incorrect. Stimmt die Sender/Empfänger Verbindung? Est-ce que l'association est correctement effectuée ? バインドが正しく設定されていない。		Make sure binding is setup properly. Stellen Sie sicher, dass Sender und Empfänger korrekt verbunden sind. Vérifiez que l'association est correctement effectuée. バインドの設定を行います。	4-7 Page 34	
Steering and Throttle Function Reversed. Lenkung und Gas funktionieren genau verkehrt herum. Direction et accélération inversées 思っている動作と逆に動く		Servo reverse switch is in the wrong position. Servorichtungs-Schalter ist in der falschen Position. L'interrupteur de marche arrière du servo est dans la mauvaise position 送信機のリバーススイッチの向きが変わっていませんか？	Set to correct position see page 8. Schauen Sie auf Seite 8 für die korrekte Position. Vérifiez la position correcte en page 8 Page.8を参考に送信機のリバーススイッチの位置を確認します。	2-2 4-7 Page 8 Page 32
		Wires from ESC to motor are improperly connected. Bitte überprüfen Sie, ob die Kabel vom Regler zum Motor richtig sitzen. Veuillez vérifier que les fils allant de l'ESC au moteur sont correctement raccordés. モーター、ESCの配線が逆になっていませんか？	Refer to page 33. It will show how to connect the motor. Schauen Sie bitte auf Seite 33. Dort wird erklärt, wie der Motor angeschlossen wird. Reportez-vous à la page 33. Vous y verrez comment raccorder le moteur. Page.33を参考に接続し直してください。	4-7 Page 33



Maintenance Chart **Tableau d'entretien**
Wartungs-Übersicht **メンテナンス項目**

For maintenance schedule, refer to bottom chart. After running, clean the chassis and check all moving parts for damage. If any parts are broken or damaged, repair or replace them before the next run. Regular maintenance is necessary to prevent damage to the car and maintain its performance.

Um die Wartungsintervalle zu sehen, schauen Sie bitte in die untenstehende Tabelle. Überprüfen Sie nach dem Fahren das Chassis, reinigen Sie es und schauen Sie, dass keine Teile beschädigt sind. Falls doch, reparieren oder tauschen Sie diese vor der nächsten Fahrt. Regelmäßige Wartung ist nötig, um Schäden vorzubeugen und die Leistungsfähigkeit des Autos zu behalten.

Pour le programme d'entretien, reportez-vous au côté droit du tableau. Après l'utilisation, nettoyez le châssis et vérifiez toutes les pièces mobiles pour vérifier qu'elles ne sont pas endommagées. Si des pièces sont cassées ou endommagées, réparez-les ou remplacez-les avant la prochaine utilisation. Un entretien régulier est nécessaire pour prévenir les dommages au véhicule et préserver ses performances.

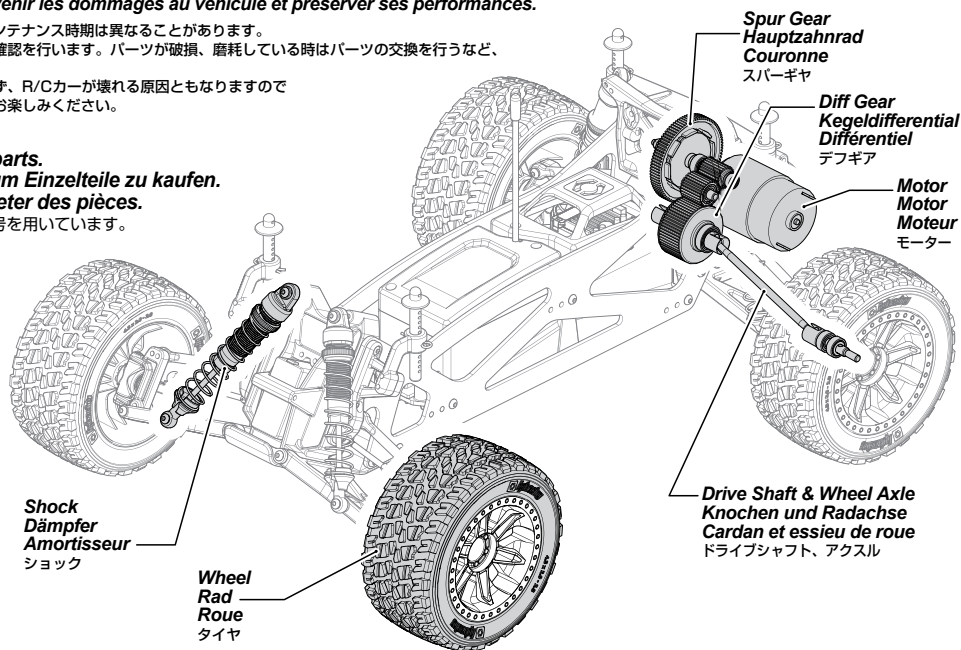
メンテナンス時期は参考走行時間です。走行条件によりメンテナンス時期は異なることがあります。
R/Cカー走行後は、掃除しながら各部パーツの点検と動作確認を行います。パーツが破損、磨耗している時はパーツの交換を行うなど、
次回の走行に備えてメンテナンスを行なってください。
メンテナンスを行わないとR/Cカー本来の性能が発揮されず、R/Cカーが壊れる原因ともなりますので
走行後は必ずR/Cカーのメンテナンスを行ってから走行をお楽しみください。

Refer to sellable number to purchase parts.
Verwenden Sie die Ersatzteilnummer um Einzelteile zu kaufen.
Reportez-vous à la référence pour acheter des pièces.

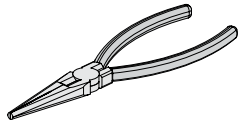
説明書内で使用している部品番号は全て注文用番号を用いています。
部品購入時にそのままご利用頂けます。

Look for any damaged parts.
Schauen Sie nach defekten Teilen.
Vérifiez qu'il n'y a pas de pièces endommagées.

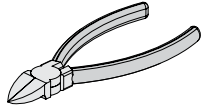
各部が傷んでいないか確認してください。



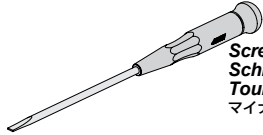
 x1 Every Pack Nach jeder Fahrt À chaque charge des batteries. 毎1パック走行後	 x10 Every 10 Packs Nach 10 Fahrten Toutes les 10 charges des batteries. 毎10パック走行後	 x20 Every 20 Packs Nach 20 Fahrten Toutes les 20 charges des batteries. 毎20パック走行後	Maintenance Item Zu wartender Bereich Élément d'entretien メンテナンス項目 	 Reference Section Abschnitt in der Anleitung Section de référence 参照ページ
			Chassis Maintenance Wartung des Chassis Entretien du châssis シャーシのメンテナンス	Page 21 4-1
			Wheel Maintenance Wartung der Reifen Entretien des roues タイヤのメンテナンス	Page 22 4-2
			Motor and Pinion Gear Replacement Tauschen des Motors und des Ritzels Remplacement du moteur et du pignon モーター、ピニオンギアの交換	Page 22 4-3
			Transmission Maintenance - Spur Gear Wartung des Antriebs - Hauptzahnrad Entretien de la transmission et de la couronne 駆動系のメンテナンス - スパーギア	Page 24 4-4
			Transmission Maintenance - Diff Gear Wartung des Antriebs - Kegeldifferential Entretien de la transmission et du différentiel 駆動系のメンテナンス - デフギア	Page 25 4-5
			Shock Maintenance Stoßdämpfer Entretien des amortisseurs ショックのメンテナンス	Page 30 4-6
			Radio Maintenance RC-Anlage Entretien de la radio プロポシステムのメンテナンス	Page 32 4-7



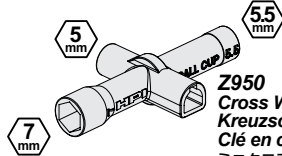
Needle Nosed Pliers
Spitzzange
Pincès à becs longs
ラジオペンチ



Side Cutters
Seitenschneider
Pince coupante latérale
ニッパー



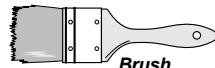
Screwdriver
Schraubenzieher
Tournevis
マイナスドライバー



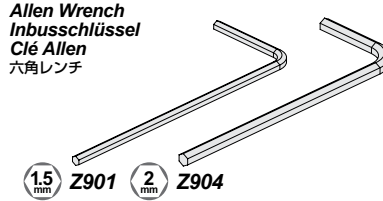
Z950
Cross Wrench
Kreuzschlüssel
Clé en croix
ミニクロスレンチ



Rag
Putzlappen
Chiffon
ウエス



Brush
Pinsel
Pinceau
ハケ



Allen Wrench
Inbusschlüssel
Clé Allen
六角レンチ



Z164
Grease
Fett
Graisse
グリス



Z159
Thread Lock (Green)
Schraubensicherung (grün)
Frein à filet (vert)
ネジロック剤 (グリーン)



Instant Cement
Sekundenkleber
Colle instantanée
瞬間接着剤



Oil Spray
Öl-Spray
Vaporisateur d'huile
潤滑オイルスプレー



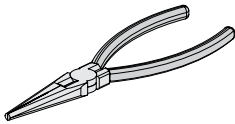
Nitro Car Cleaner
Nitro-Car Reiniger
Nettoyant Nitro Car
ナイトロカークリーナー

4-1

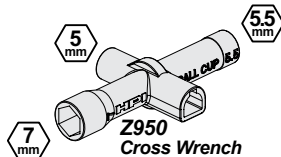
Chassis Maintenance Wartung des Chassis

Entretien du châssis シャーシのメンテナンス

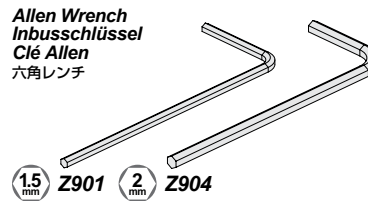
After running, clean the car and lubricate metal to metal contacts. Replace damaged parts, check that all the screws are tight.
Reinigen Sie das Chassis nach dem Fahren und schmieren Sie Metall-Metall Verbindungen. Tauschen Sie beschädigte Teile aus und kontrollieren Sie alle Schrauben auf korrekten Sitz.
Après utilisation, nettoyez le véhicule et lubrifiez ces points. Remplacez les pièces endommagées, vérifiez que toutes les vis sont serrées.
走行後はR/Cカーの掃除を行いながら、R/Cカーのメンテナンスをし、シャーシの可動部分には市販のオイル潤滑スプレーを吹き付けてください。



Needle Nosed Pliers
Spitzzange
Pincès à becs longs
ラジオペンチ



Z950
Cross Wrench
Kreuzschlüssel
Clé en croix
ミニクロスレンチ



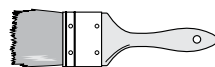
Allen Wrench
Inbusschlüssel
Clé Allen
六角レンチ



Nitro Car Cleaner
Nitro-Car Reiniger
Nettoyant Nitro Car
ナイトロカークリーナー



Oil Spray
Öl-Spray
Vaporisateur d'huile
潤滑オイルスプレー

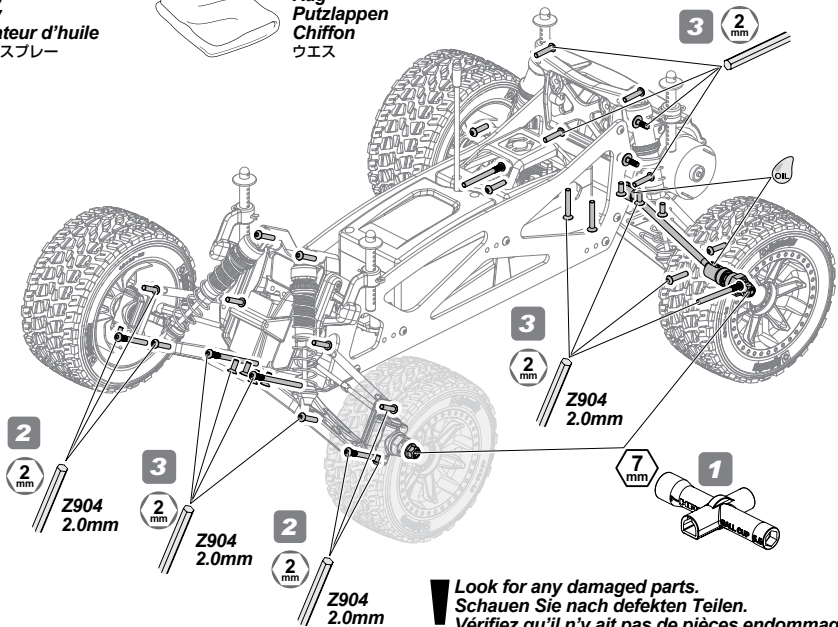


Brush
Pinsel
Pinceau
ハケ



Rag
Putzlappen
Chiffon
ウエス

Z904
2.0mm
3



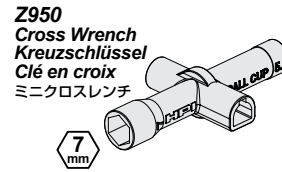
- Check to make sure these screws are in good condition.**
Überprüfen Sie die Schrauben auf korrekten Sitz und ihren Zustand.
Vérifiez que ces vis sont en bon état.
下記の優先順位でネジの緩みを確認してください。
- 1** Wheel nuts.
Radmutter.
Ecrou de roue.
ホイールナット
 - 2** Steering knuckle screws.
Lenkhebel-Schrauben
Vis de fusées de direction.
ステアリングナックルのネジ
 - 3** Chassis screws
Chassis-Schrauben
Vis du châssis
シャーシのネジ

Look for any damaged parts.
Schauen Sie nach defekten Teilen.
Vérifiez qu'il n'y ait pas de pièces endommagées.
● 各部が傷んでいないか確認してください。

4-2

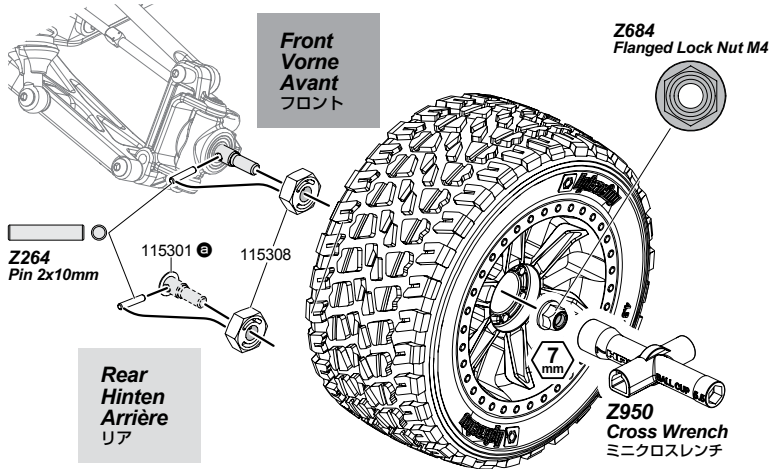
Wheel Maintenance Entretien des roues Wartung der Reifen タイヤのメンテナンス

Make sure the tires are secured on the wheels. Re-glug if necessary.
 Achten Sie darauf, dass der Reifen fest auf der Felge sitzt. Kleben Sie ihn wenn nötig nach.
 Vérifiez que le pneu est solidement installé sur la jante. Recollez-le si nécessaire.
 表裏共にタイヤがホイールに確実に接着されているか確認し、剥がれているところは瞬間接着剤で再接着してください。

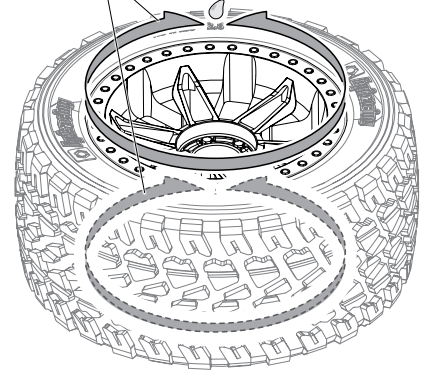


1 This step is the same for front and rear shock maintenance.
 Diese Schritte sind für vorne und hinten identisch durchzuführen.
 Même étape pour l'avant et l'arrière.
 ● 図を参考にフロント、リア側を同様に作業してください。

2 Use small amount to secure tire.
 Verwenden Sie nur wenig Kleber.
 Utilisez en petite quantité pour fixer le pneu.
 ● 瞬間接着剤の付けすぎに注意



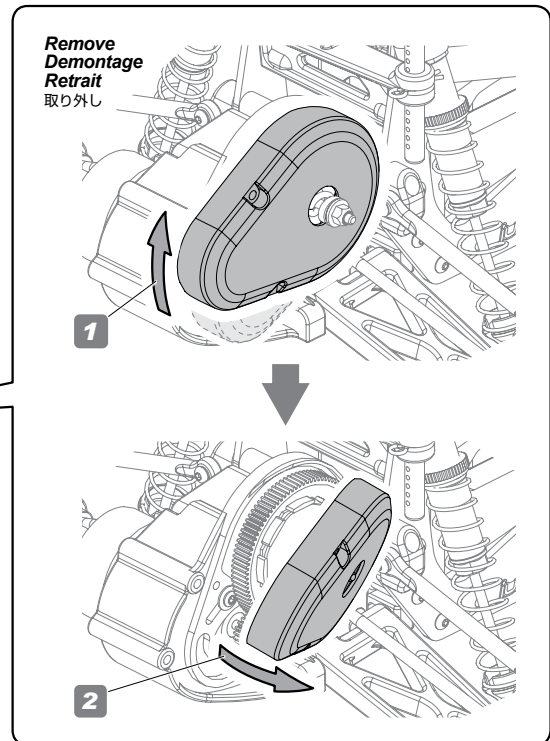
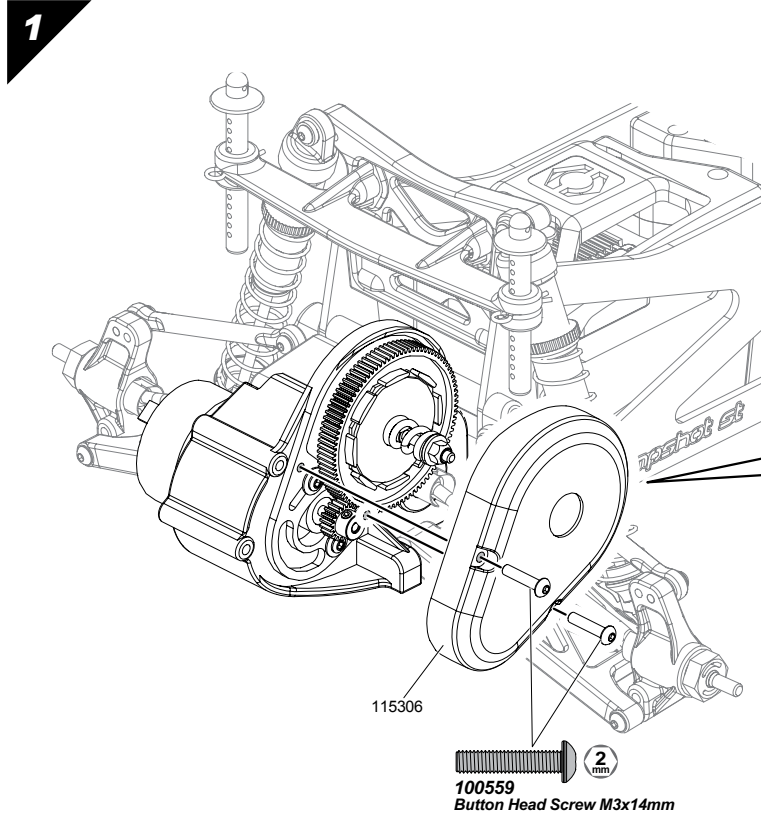
Glue both sides.
 Kleben Sie beide Seiten.
 Collez les deux côtés
 両面貼り付けます。
 Instant Cement (瞬間接着剤) bottle.

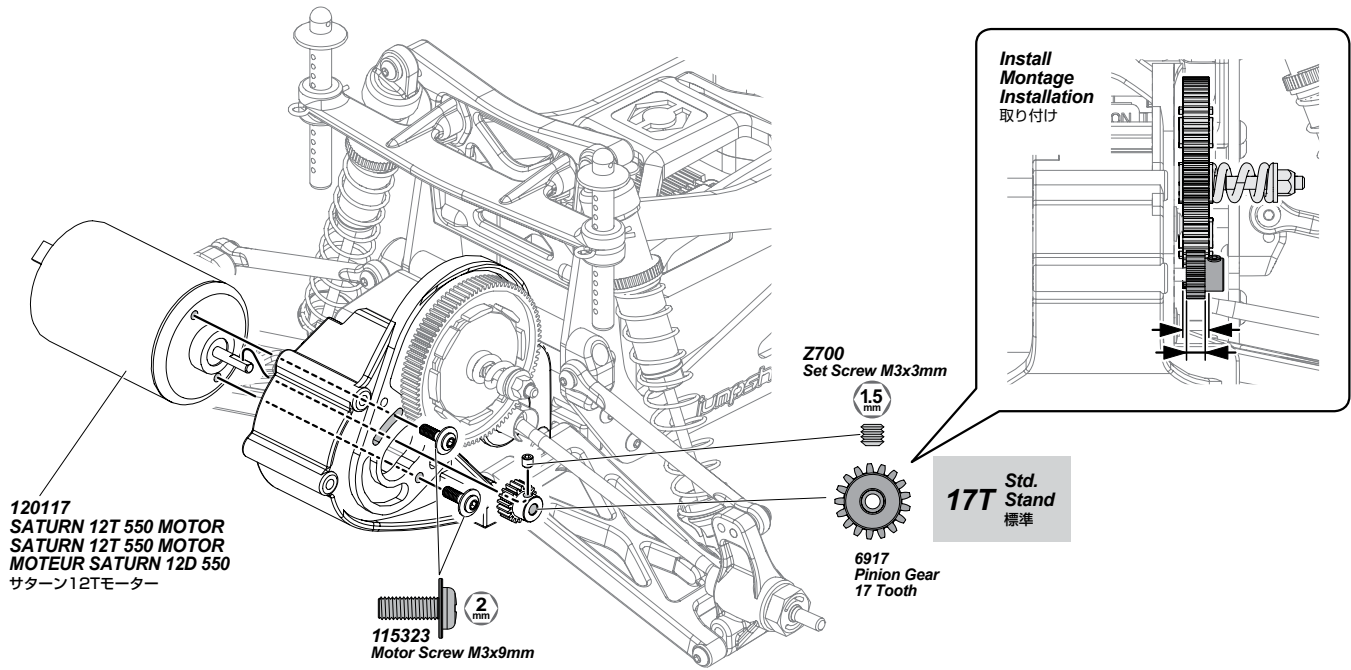


4-3

Motor and Pinion Gear Replacement Remplacement du moteur et du pignon Tauschen des Motors und des Ritzels モーター、ピニオンギアの交換

Adjust pinion and spur gear mesh so that they operate smoothly.
 Stellen Sie das Ritzelspiel so ein, dass die Zähne weich ineinander greifen.
 Réglez l'engrènement du pignon et de la couronne pour qu'ils fonctionnent en douceur.
 ピニオンギアとスパーギアの噛み合わせが適切になるようにモーターの取り付け位置を動かして調整します。





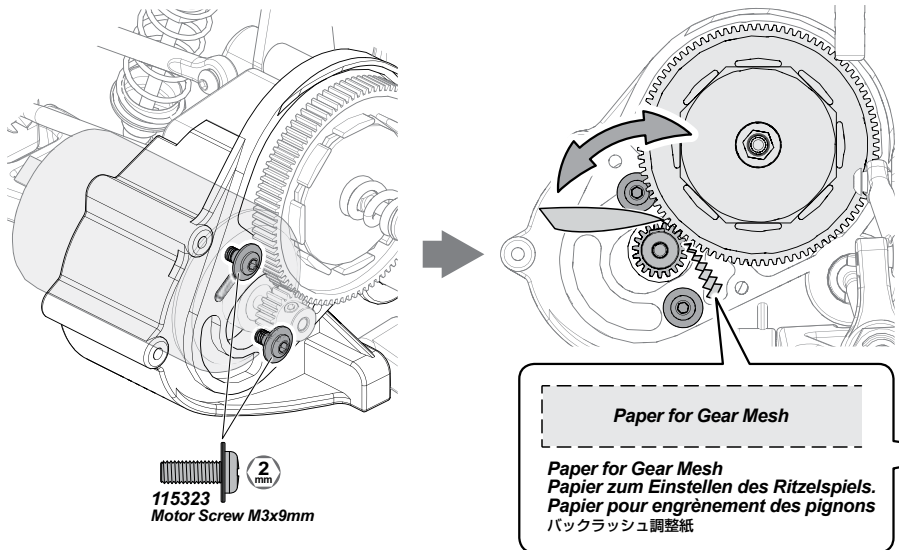
Proper Spur Gear Mesh Engrenement correct de la couronne
Korrektes Ritzelspiel バックラッシュの調節

Adjust the motor position to get proper gear mesh. To get a perfect gear mesh, place a piece of paper between the gears and tighten the motor mount screws. The spur gear may be damaged if the gear mesh is wrong.

Wählen Sie die Motorposition so, dass das Ritzelspiel korrekt ist. Um das Ritzelspiel richtig einzustellen, klemmen Sie ein Stück Papier zwischen die Zahnräder und ziehen Sie die Motorschrauben an.

Das Hauptzahnrad kann durch falsches Spiel beschädigt werden. Réglez la position du moteur afin que l'engrenement soit correct. Pour obtenir un engrenement parfait, mettez un morceau de papier entre les pignons et serrez les vis du support moteur. La couronne peut être endommagée en cas de mauvais engrenement.

モーターの位置を移動させてギアが軽く回るように調整します。スパーギアとピニオンギヤの間に紙片をはさみモーターを固定すると適切なバックラッシュが設定できます。バックラッシュを適切に調整しないとギアが破損する場合があります。



Paper for Gear Mesh
 Paper for Gear Mesh
 Paper for Gear Mesh
 Paper for Gear Mesh
 Paper for Gear Mesh



Recommended Gearing Pignons conseillés Empfohlene Übersetzung 推奨ギヤ比

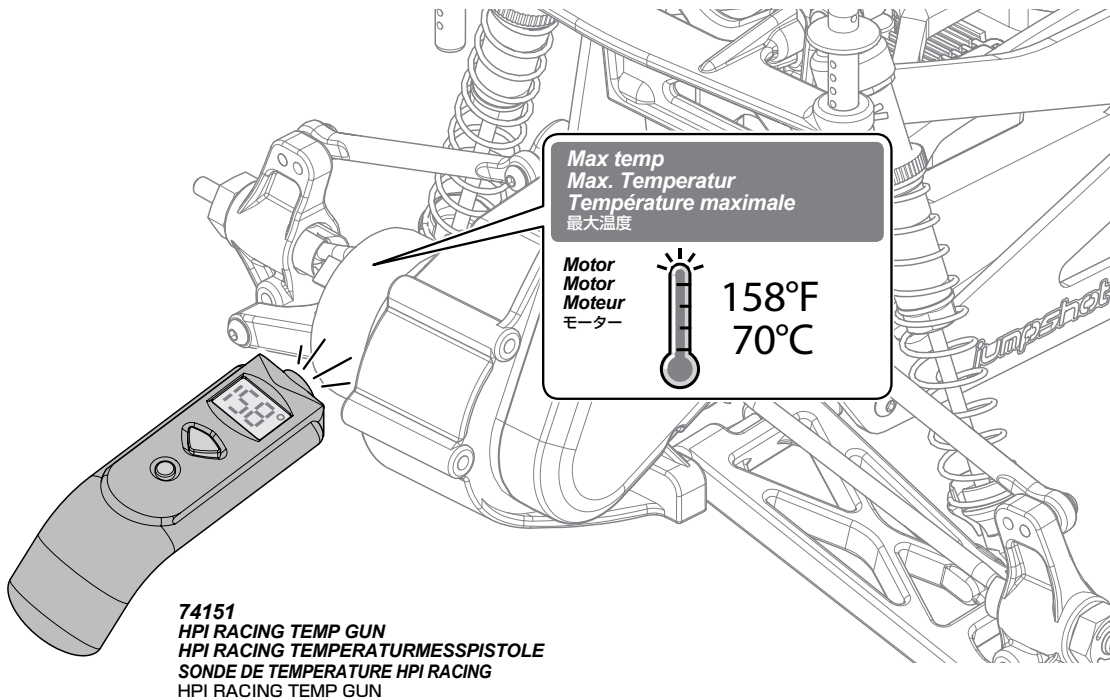
This gear ratio chart shows the possible combinations of spurs and pinions. Increasing the gear ratio (larger pinion and/or smaller spur gear) will result in more speed but will increase the motor temperature. Be sure that the motor temperature does not exceed 158°F/70°C. If the temperature is too high, reduce the gear ratio by installing a smaller pinion and/or larger spur gear.

Diese Übersetzungstabelle zeigt Ihnen die möglichen Ritzel-Hauptzahnrad Kombinationen. Ein größeres Ritzel und/oder ein kleineres Hauptzahnrad führen zu einer höheren Endgeschwindigkeit, aber auch zu höheren Motortemperaturen. Achten Sie darauf, dass der Motor nicht heißer als 70°C wird. Wenn die Temperatur zu hoch ist, wählen Sie eine kürzere Übersetzung, indem Sie ein kleineres Ritzel und/oder ein größeres Hauptzahnrad montieren.

Ce tableau des rapports de transmission montre les combinaisons possibles de couronnes et de pignons. Augmenter le rapport de transmission (pignon plus grand et/ou couronne plus petite) permet d'obtenir une vitesse supérieure, mais fera augmenter la température du moteur. Assurez-vous que la température du moteur ne dépasse pas les 70°C / 158°F. Si le moteur chauffe trop, réduisez le rapport de transmission en mettant un pignon plus petit et/ou une couronne plus grande.

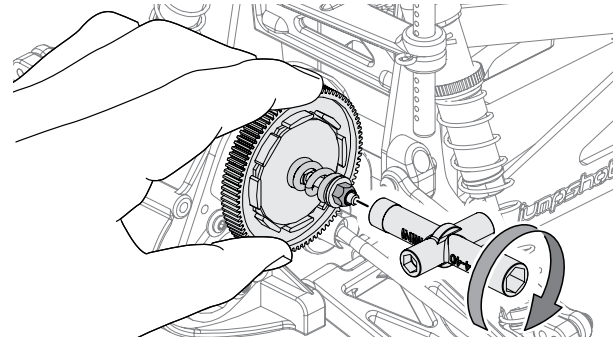
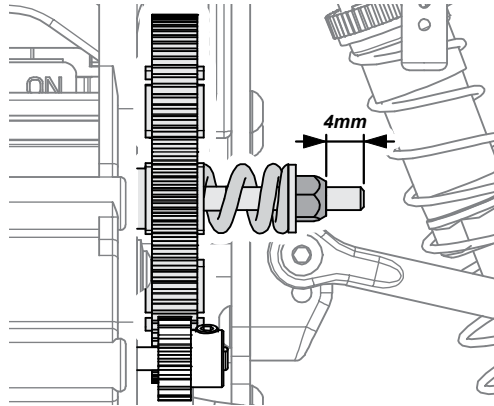
スパーギヤを小さく、ピニオンギヤを大きくするとスピードが上がりますがモーターの温度も上がります。モーターの温度が70℃を超えないようにギヤ比の設定をします。

Pinion Gear Pignon Ritzel ピニオンギヤ	17T (6917) Std. Stand 標準	18T (6918)	19T (6919)	20T (6920)	21T (6921)	22T (6922)	23T (6923)	24T (6924)	25T (6925)	26T (6926)	27T (6927)	28T (6928)	29T (6929)	30T (6930)	31T (6931)	32T (6932)	33T (6933)	34T (6934)		
48 Pitch																				
Gear Ratio Übersetzung Rapport ギヤレシオ	14.40	13.60	12.88	12.24	11.66	11.13	10.64	10.20	9.79	9.42	9.07	8.74	8.44	8.16	7.90	7.65	7.42	7.20		
 Cautions Warnhinweise Précautions 警告										 The motor can get very HOT. Check the temperature often. Der Motor kann sehr heiß werden. Überprüfen Sie die Temperatur regelmäßig. Le moteur peut être CHAUD. Vérifiez souvent la température. 長時間の走行は控えてください。モーターが高熱になります。										
Max. Speed Höchstgeschwindigkeit Vitesse maximale 最高速	Slower Langsamer Plus lente 遅い		←————→																Faster Schneller Plus rapide 速い	
Acceleration Beschleunigung Accélération 加速	Quicker Schneller Plus rapide 良い		←————→																Slower Langsamer Plus lente 遅い	



Adjusting the Slipper Clutch
Einstellen des Slippers

Réglage de l'embrayage
スリッパークラッチの調整



After running, if slipper clutch is too loose, tighten 1/4 turn.
Ziehen Sie den Slipper 1/4 Umdrehung zu, wenn er nach dem Fahren zu locker ist.
Si après l'utilisation l'embrayage est encore trop desserré, serrez-le d'1/4 tour.
● 走行後スリッパがすべるような場合は1/4回転づつロックナットを締めこんでください。

Track Condition Zustand der Strecke 路面	Condition de la piste Slipper Clutch Slippers	Slipper Einstellung スリッパークラッチ	Characteristics Auswirkung auf das Fahrverhalten	Caractéristiques 特性
Slippery Rutschig Glissante 滑りやすい	Loosen Leicht, lose Desserrer 緩める		Smoother power delivery. Gleichmäßigere Leistungsentfaltung Transmission de la puissance plus en douceur. 急激なトルクを抑え、スムーズな発進が可能になります。	
High Grip Griffig Forte accroche グリップが良い	Tighten Fest Serrer 締める		Quicker throttle response. Direkte Reaktion auf Gasstöße. Réponse plus rapide de l'accélération. トルクを逃がさず確実にパワーを路面に伝えます。	

Adjust the Slipper Clutch in 1/8 turn increments. If the Slipper is too loose, it can damage the Drive Gear.
Stellen Sie den Slipper in 1/8 Umdrehungen ein. Ist er zu locker eingestellt, kann das Hauptzahnrad beschädigt werden.
Réglez l'embrayage par incréments de 1/8 de tour. Si l'embrayage était trop desserré, cela pourrait endommager la couronne.
スリッパを調整するときはットを1/8回転づつ回して調整します。スリッパをすべらせすぎると発熱によりスパーギヤ破損の原因となります。

4-5

Transmission Maintenance - Diff Gear
Wartung des Antriebs - Kegeldifferential

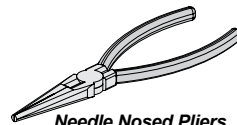
Entretien de la transmission et du différentiel
駆動系のメンテナンス - デフギア

Inspect for oil leakage and gear wear.
Repair or replace if necessary.

Auf Ölverlust und Abnutzung der Zähne untersuchen.
Defekte Teile reparieren oder tauschen.

Vérifiez qu'il n'y a pas fuite d'huile ou d'usure des pignons. Réparez ou remplacez si nécessaire.

オイル漏れ、ギアの磨耗を確認し、必要であれば交換をします。



Needle Nosed Pliers
Spitzzange
Pincès à becs longs
ラジオペンチ

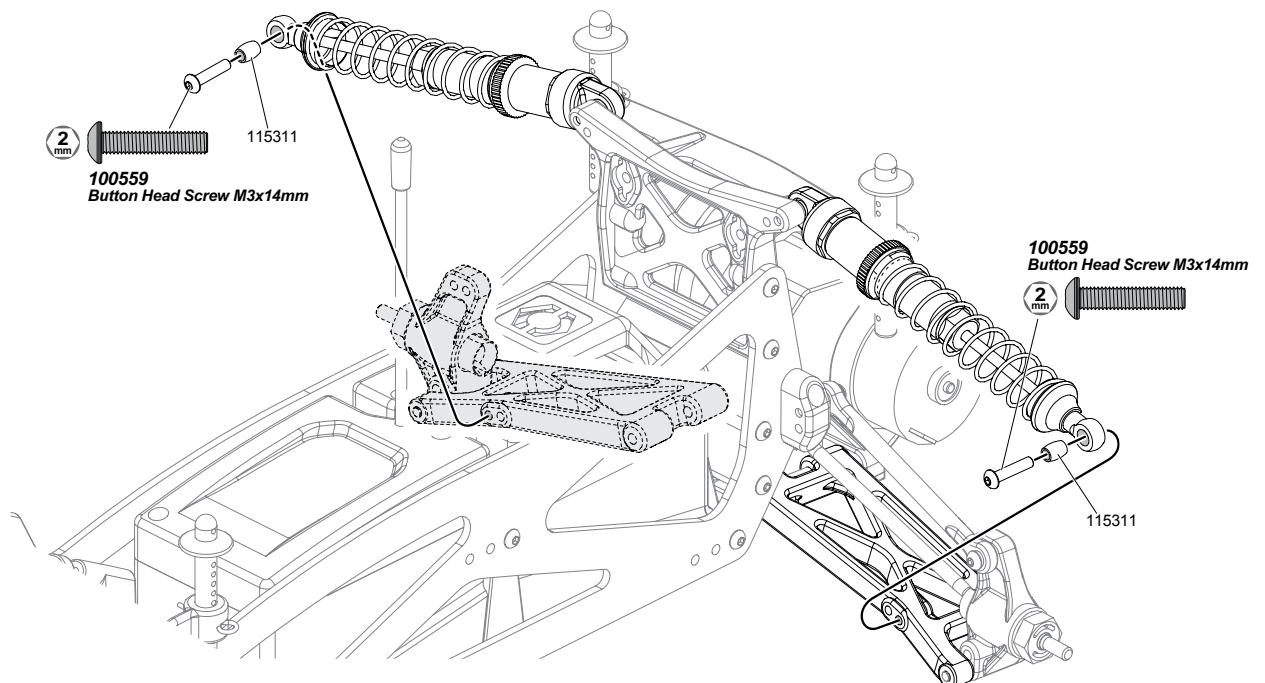


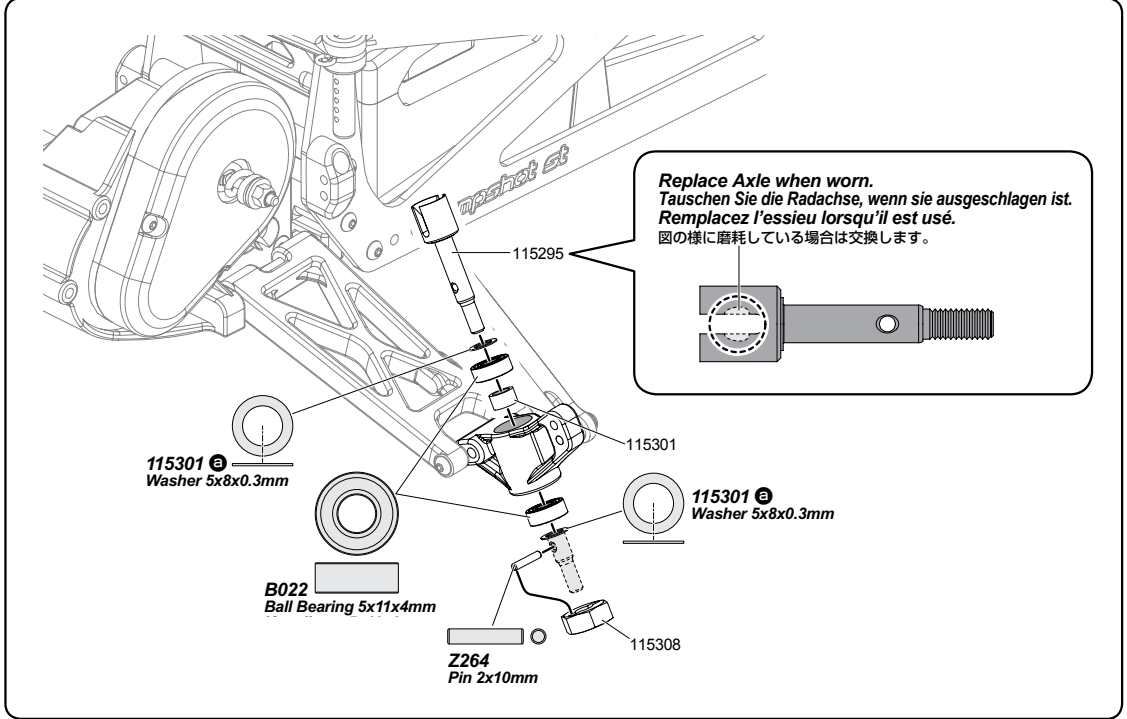
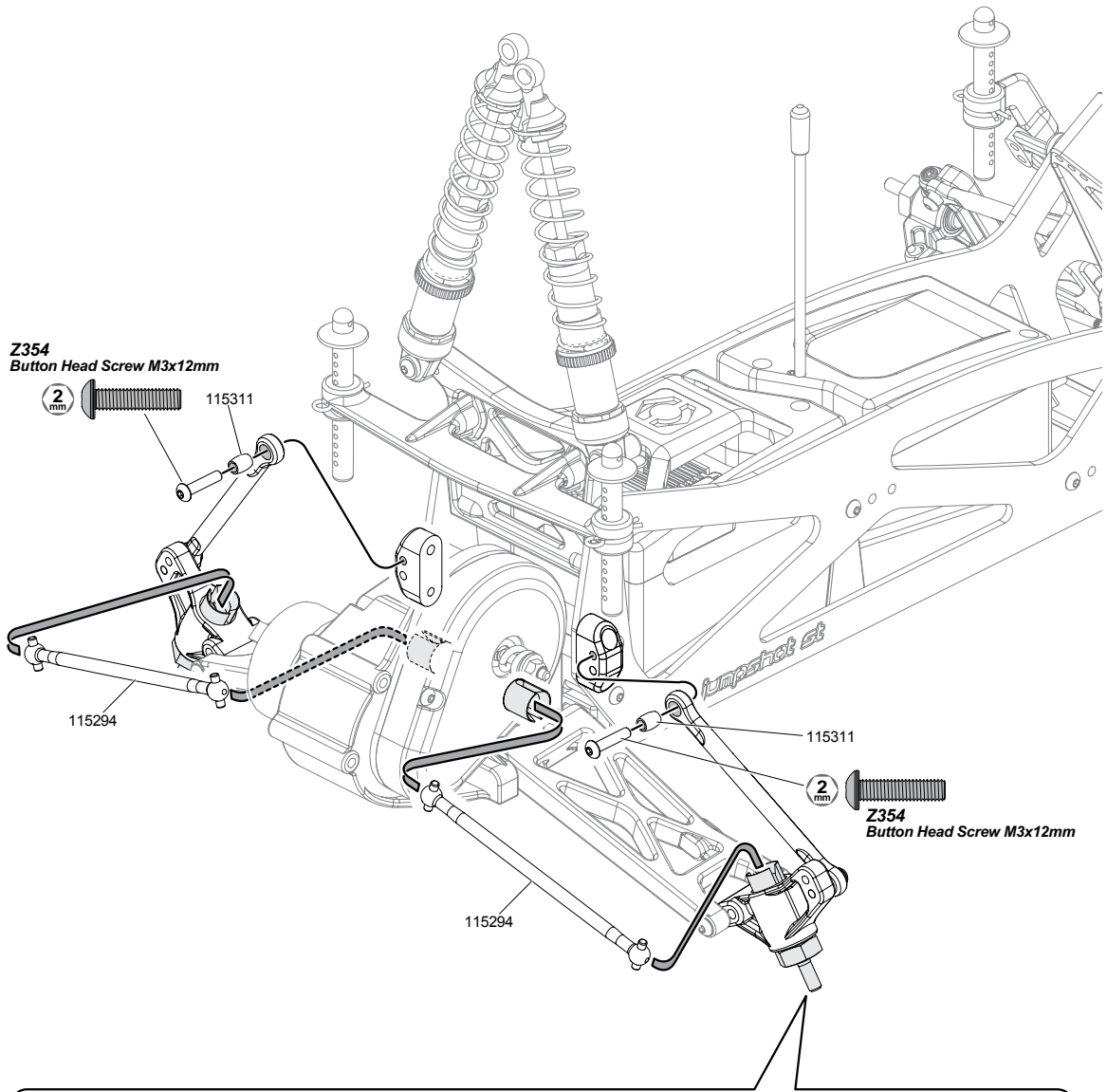
Allen Wrench
Inbusschlüssel
Clé Allen
六角レンチ
Z904



Z164
Grease
Fett
Graisse
グリス

1



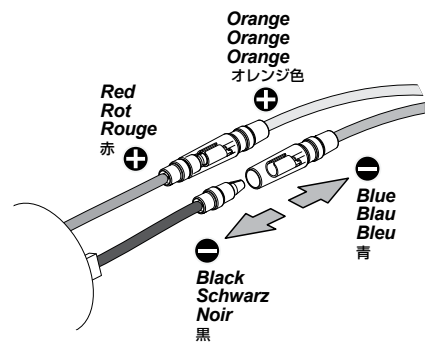
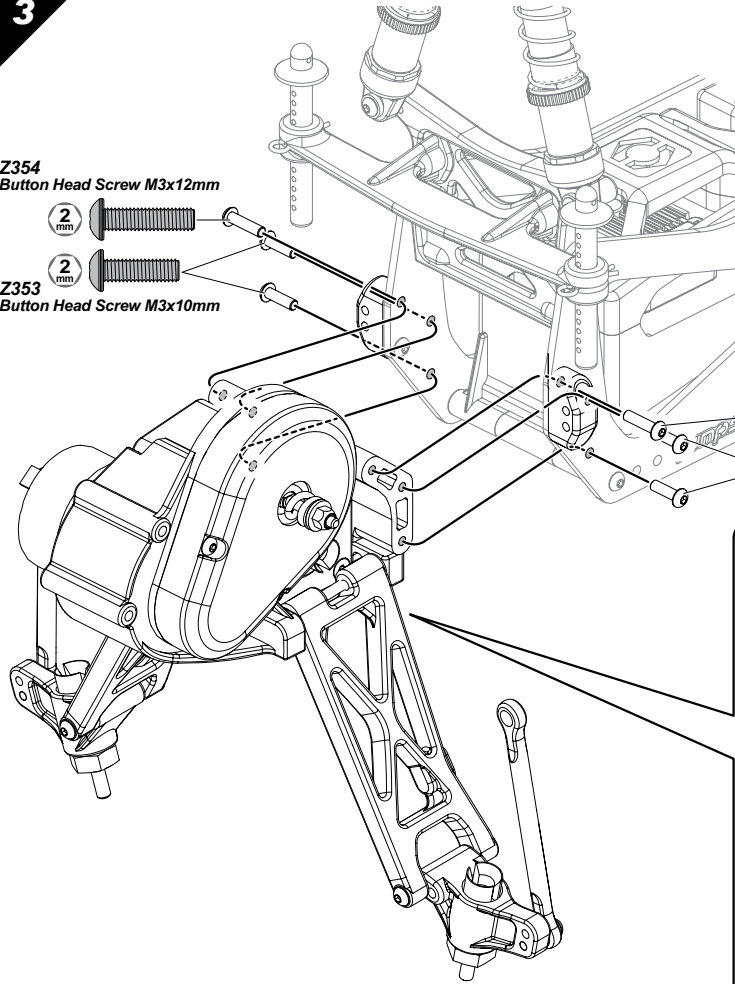


3

Z354
Button Head Screw M3x12mm

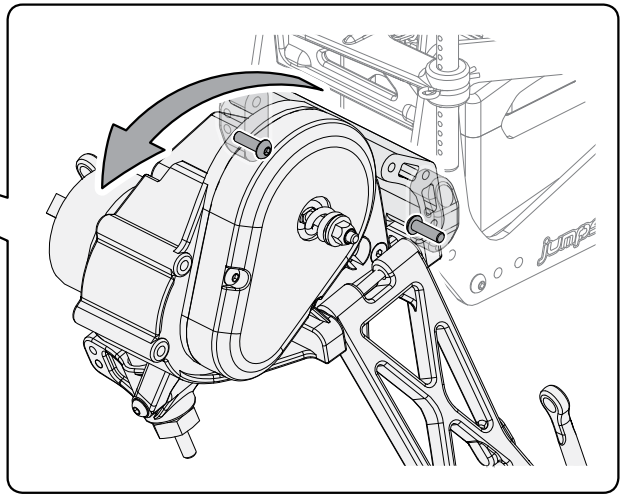


Z353
Button Head Screw M3x10mm



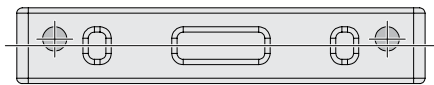
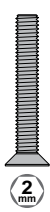
Z354
Button Head Screw M3x12mm

Z353
Button Head Screw M3x10mm



4

Z087
Flat Head Screw M3x20mm

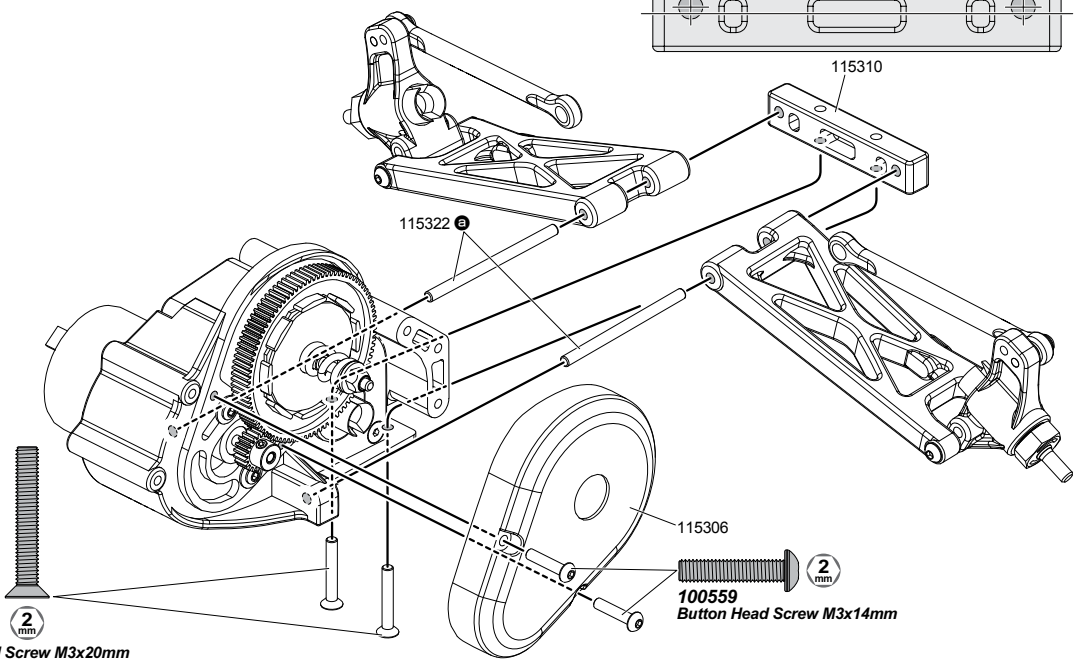


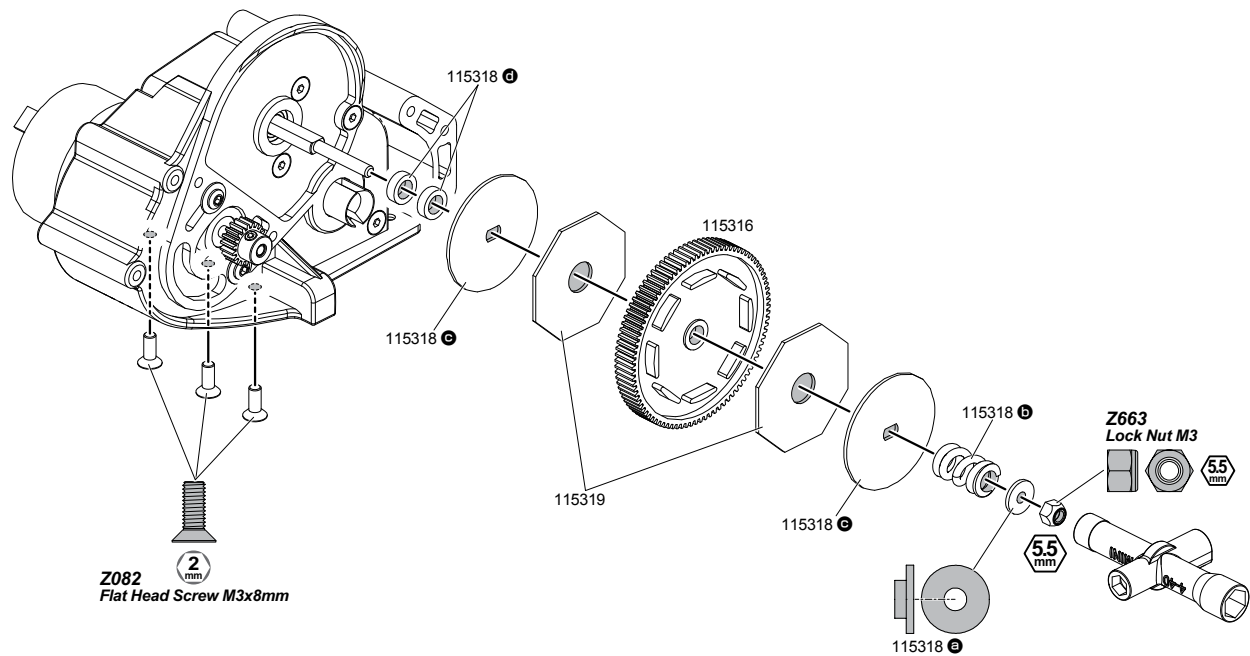
115310

115322

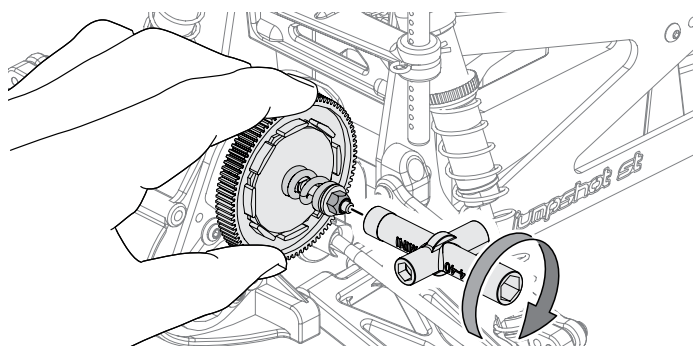
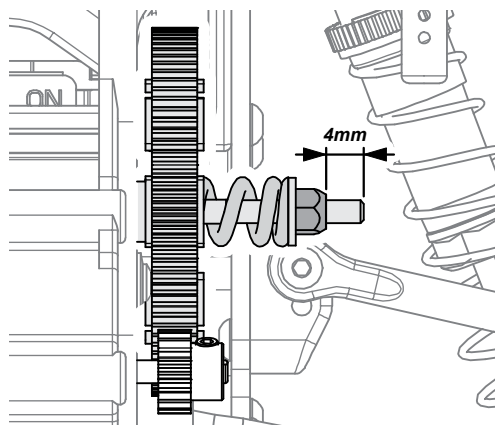
115306

100559
Button Head Screw M3x14mm





Adjusting the Slipper Clutch **Réglage de l'embrayage**
Einstellen des Slippers **スリッパークラッチの調整**

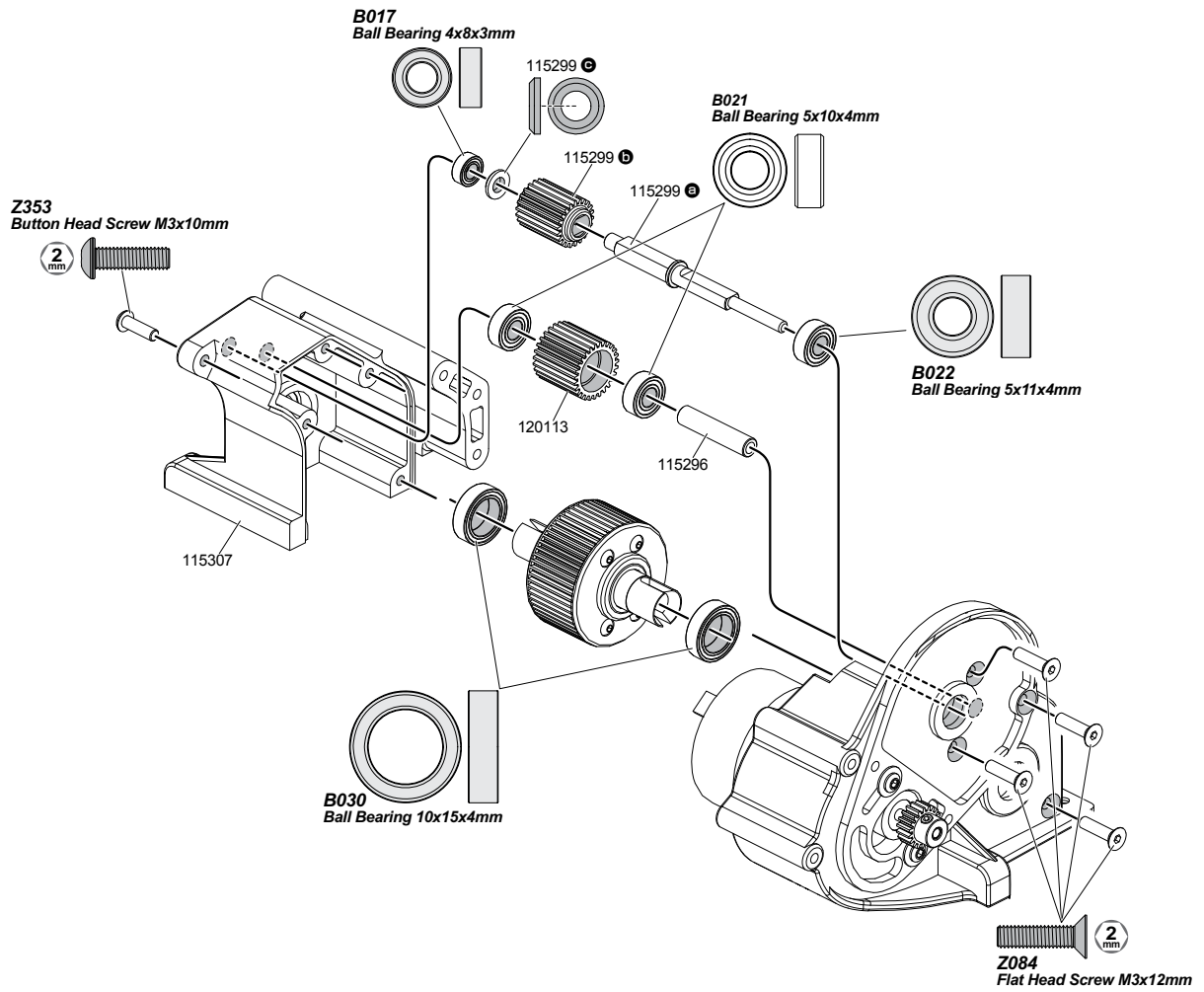


! After running, if slipper clutch is too loose, tighten 1/4 turn.
 Ziehen Sie den Slipper 1/4 Umdrehung zu, wenn er nach dem Fahren zu locker ist.
 Si après l'utilisation l'embrayage est encore trop desserré, serrez-le d'1/4 tour.
 ● 走行後スリッパがずれるような場合は1/4回転づつロックナットを締めこんでください。

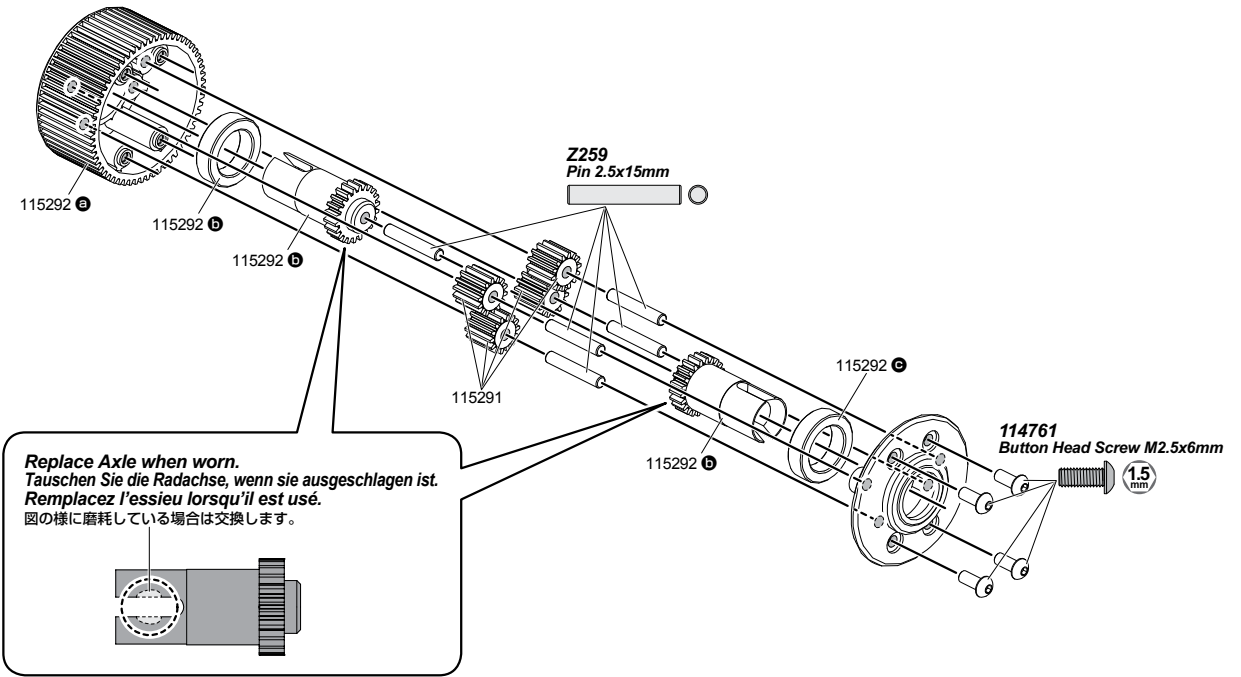
Track Condition Zustand der Strecke	Condition de la piste 路面	Slipper Clutch Slippers	Slipper Einstellung スリッパークラッチ	Characteristics Auswirkung auf das Fahrverhalten	Caractéristiques 特性
Slippery Rutschig Glissante 滑りやすい		Loosen Leicht, lose Desserrer 緩める		Smother power delivery. Gleichmäßigere Leistungsentfaltung Transmission de la puissance plus en douceur. 急激なトルクを抑え、スムーズな発進が可能になります。	
High Grip Griffig Forte accroche グリップが良い		Tighten Fest Serrer 締める		Quicker throttle response. Direkte Reaktion auf Gasstöße. Réponse plus rapide de l'accélération. トルクを逃がさず確実にパワーを路面に伝えます。	

Adjust the Slipper Clutch in 1/8 turn increments. If the Slipper is too loose, it can damage the Drive Gear.
 Stellen Sie den Slipper in 1/8 Umdrehungen ein. Ist er zu locker eingestellt, kann das Hauptzahnrad beschädigt werden.
 Réglez l'embrayage par incréments de 1/8 de tour. Si l'embrayage était trop desserré, cela pourrait endommager la couronne.
 スリッパを調整するときは1/8回転づつ回して調整します。スリッパをすべらせすぎると発熱によりスパーギヤ破損の原因となります。

6



7



Replace Axle when worn.
 Tauschen Sie die Radachse, wenn sie ausgeschlagen ist.
 Remplacez l'essieu lorsqu'il est usé.
 図の様に磨耗している場合は交換します。

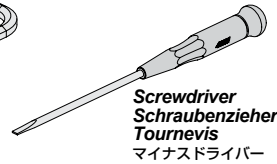
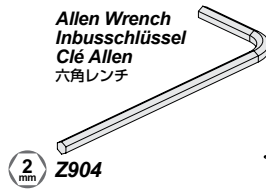
Installation is reverse of removal.
 Die Montage erfolgt in umgekehrter Reihenfolge zur Demontage.
 L'ordre d'installation est inverse de l'ordre de démontage.
 ● 組み立ては逆の手順で図を参考にしてください。

4-6

Shock Maintenance Stoßdämpfer

Entretien des amortisseurs ショックのメンテナンス

Inspect shocks for oil leakage and for bent shock shafts. Repair or replace if necessary.
 Untersuchen Sie die Dämpfer auf Ölverlust und verbogene Kolbenstangen. Defekte Teile reparieren oder tauschen.
 Vérifiez que les amortisseurs ne présentent pas de fuites ou de torsions. Réparez-les ou remplacez-les si nécessaire.
 オイル漏れ、ショックシャフトの曲がりを確認し、必要であれば交換をします。

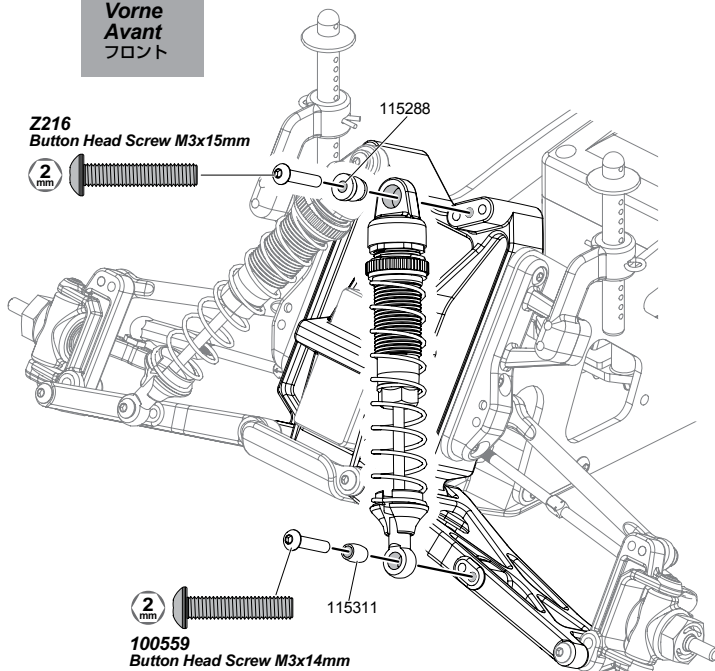


1

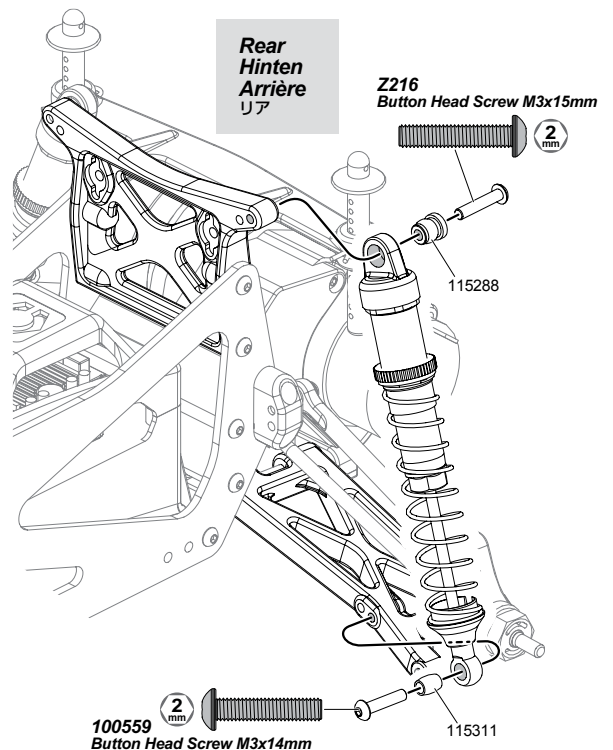
This step is the same for front and rear.
 Diese Schritte sind für vorne und hinten identisch durchzuführen.
 Même étape pour l'avant et l'arrière.

● 図を参考にフロント、リア側を同様に作業してください。

Front
Vorne
Avant
フロント



Rear
Hinten
Arrière
リア



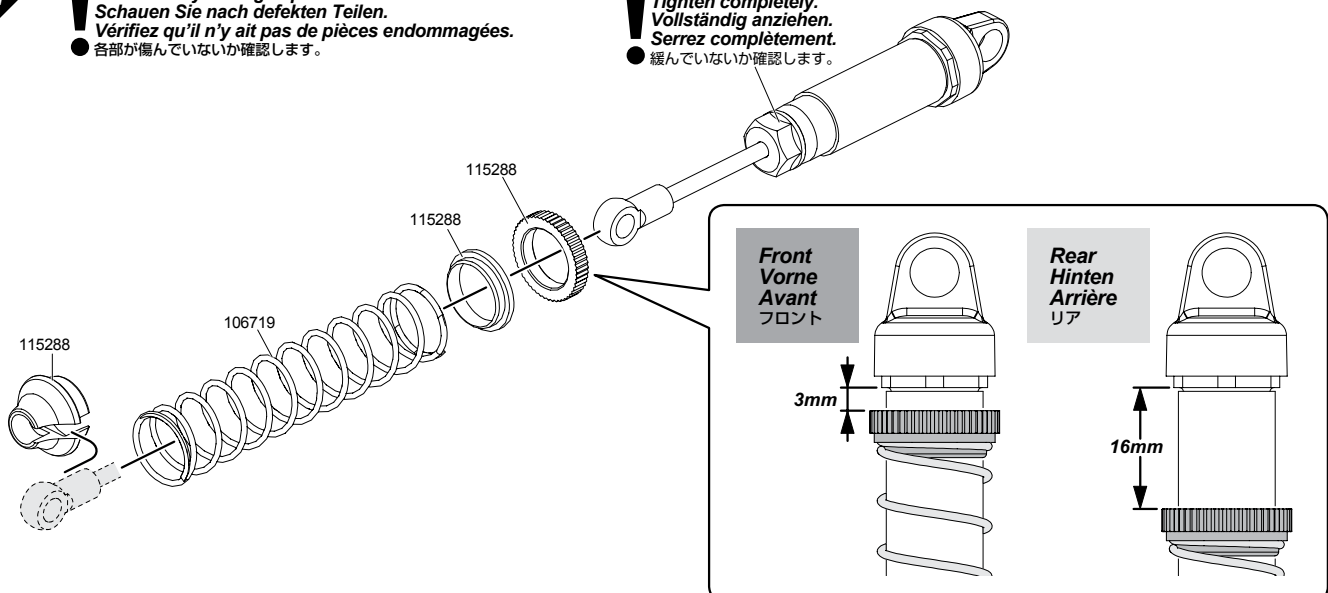
2

Look for any damaged parts.
 Schauen Sie nach defekten Teilen.
 Vérifiez qu'il n'y ait pas de pièces endommagées.

● 各部が傷んでいないか確認します。

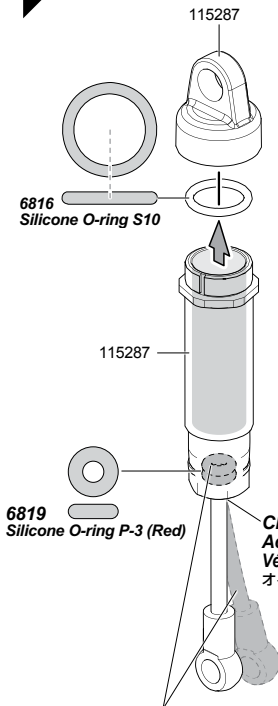
Tighten completely.
 Vollständig anziehen.
 Serrez complètement.

● 緩んでいないか確認します。



3

Filling Oil Shocks
Befüllen der Dämpfer mit Öl
Remplissage d'huile des amortisseurs
 オイルの入れ方



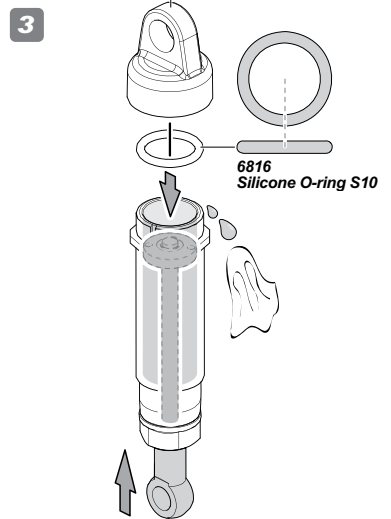
1 Shock Oil (Available separately)
Dämpferöl (Separat erhältlich)
Huile d'amortisseur (Disponible séparément)
 ショックオイル (別売)

Stock shock oil is equivalent to 50wt silicone oil.
Das Dämpferöl entspricht 50wt Silikonöl.
L'huile d'amortisseurs est équivalente à l'huile silicone 50wt.
 シリコンオイルの#50 (#500)に相当しています。

Check for leaking oil.
Achten Sie darauf, ob Öl ausläuft.
Vérifiez qu'il n'y a pas de fuite d'huile.
 オイルの漏れを確認します。

2 Use a Rag.
Verwenden Sie einen Putzlappen.
Utilisez un chiffon.
 オイルを拭き取ります。

Move the shaft up and down slowly to remove all air bubbles.
Bewegen Sie die Kolbenstange langsam nach oben und unten, damit Luftblasen entweichen können.
Déplacez l'axe vers le haut et vers le bas doucement pour faire partir toutes les bulles.
 ゆっくりピストンを動かし空気を抜いてください。



Compress shock shaft completely to remove excess oil. This ensures smooth shock travel after assembly.

Schieben Sie die Kolbenstange vollständig in den Dämpfer. Damit erzielt man eine sehr gleichmäßige Dämpfung.

Compressez complètement l'axe de l'amortisseur pour retirer l'excès d'huile. Cela garantit un mouvement en douceur de l'amortisseur après son montage.

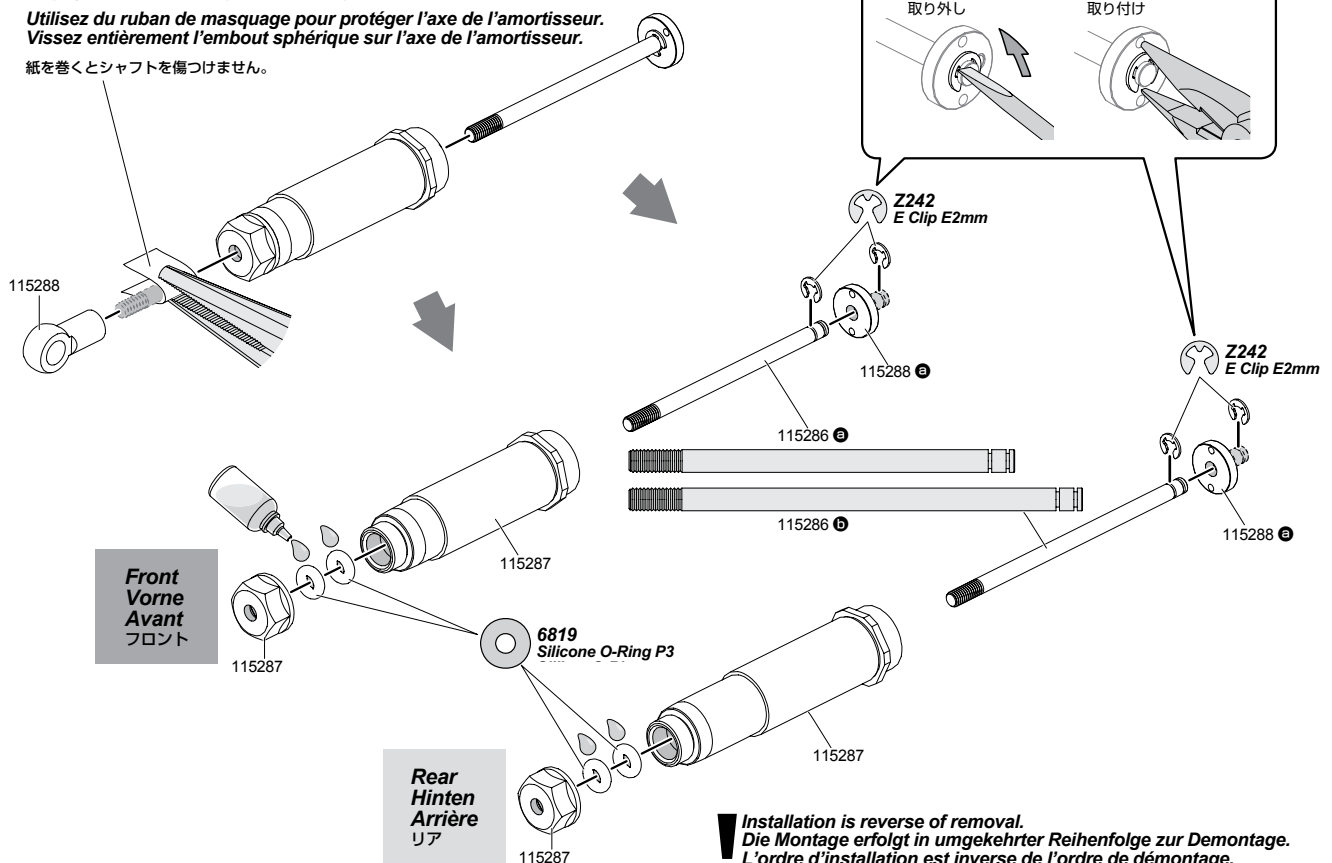
スムーズにショックが動く様にシャフトを押し上げ、余分なオイルをふき取ります。

If shock shaft is bent, replace shock shaft and silicone O-rings.
Wenn die Kolbenstange verbogen sein sollte, tauschen Sie sie und ersetzen Sie die O-Ringe.
Si l'axe de l'amortisseur présente un gauchissement, remplacez l'axe ainsi que les joints toriques silicone.
 ● シャフトが曲がっている時は、シリコンOリングと合わせて交換してください。

4

Use masking tape to protect shock shaft. Screw ball end all of the way onto the shock shaft.
Verwenden Sie einen Lappen um die Kolbenstange nicht zu verkratzen. Schrauben Sie die Kugelpfanne vollständig auf die Stange.

Utilisez du ruban de masquage pour protéger l'axe de l'amortisseur. Vissez entièrement l'embout sphérique sur l'axe de l'amortisseur.
 紙を巻くとシャフトを傷つけません。



Remove Demontage
Retrait
 取り外し

Install Montage
Installation
 取り付け

Z242
E Clip E2mm

Z242
E Clip E2mm

Front
Vorne
Avant
 フロント

Rear
Hinten
Arrière
 リア

Installation is reverse of removal.
Die Montage erfolgt in umgekehrter Reihenfolge zur Demontage.
L'ordre d'installation est inverse de l'ordre de démontage.
 ● 組み立ては逆の手順で図を参考にしてください。

Throttle Trim Gas-Trimmung Trim d'accélération スロットルトリム



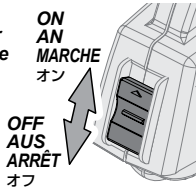
To be used for Centering the throttle.
Zum Einstellen der Gas Position.
À utiliser pour régler le fonctionnement de l'accélération.
スロットルの停止位置（ニュートラル）が調整できます。

Steering Trim Lenkungs-Trimmung Trim de direction ステアリングトリム



To be used for Centering the steering.
Um den Geradeauslauf einzustellen.
À utiliser pour régler le fonctionnement de la direction.
ステアリングの直進位置（ニュートラル）が調整できます。

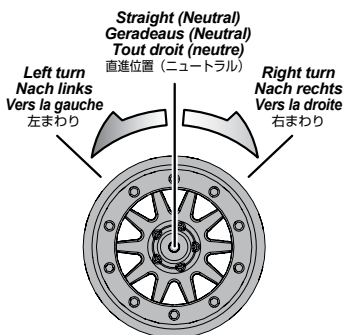
Power Switch Hauptschalter Interrupteur de marche/arrêt 電源スイッチ



3ch Switch 3. Kanal (Schalter) Interrupteur 3e canal 3チャンネルスイッチ

This switch is used for optional parts.
Dieser Schalter kann für weitere Optionen verwendet werden.
Cet interrupteur est utilisé pour les pièces optionnelles.
オプション製品に対応します。

Steering Wheel Lenkrad Volant de direction ステアリングホイール

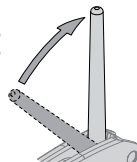


Steering Dual Rate Lenkeinschlagsbegrenzung Double débit de direction ステアリングデュアルレート



To be used to adjust steering servo throw.
Zum Einstellen des maximalen Lenkeinschlags.
À utiliser pour le réglage du taux et de l'angle du servo.
R/Cカーの曲がる量を調整できます。

Antenna Antenne アンテナ



Extend the antenna to the maximum length for best performance.

Stellen Sie die Antenne senkrecht auf um die maximale Sendeleistung zu haben.
Déployez l'antenne à sa longueur maximale pour obtenir les meilleures performances.
アンテナは垂直に立てて使用します。アンテナを立てないとR/Cカーのコントロールがでなくなる原因になります。

Battery Level Indicator Batterie Zustands-Anzeige Indicateur du niveau des piles バッテリーレベルインジケーター



Good Batteries
Batterien sind in Ordnung
Piles bonnes
電池が充分ある場合は点灯します。



Low Batteries (Light Blinks)
Leere Batterien (LED blinkt)
Piles faibles
点滅を始めたなら電池を交換します。

Exchange Batteries
When the battery level indicator (LED) blinks in red, replace the batteries with new ones immediately.

Tauschen Sie die Batterien
Wenn die Batterie Zustands-Anzeige (LED) rot blinkt, tauschen Sie die Batterien sofort gegen neue aus.

Changez les piles
Lorsque le témoin LED indiquant le niveau des piles clignote en rouge, changez immédiatement celles-ci.

バッテリーの交換目安
赤ランプ (LED) が点滅を始めたなら電池を交換します。

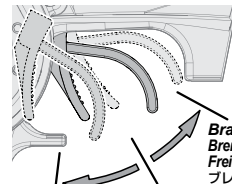
Reverse Switch Servowegschalter Commutateur d'inversion リバーススイッチ



Refer to the instruction of kit and check direction of reverse switch.

Schauen Sie in die Anleitung Ihres Autos um die Stellung für den Schalter daraus zu entnehmen.
Reportez-vous aux instructions du kit et vérifiez la direction de l'interrupteur d'inversion de marche.
キット説明図を参考にリバーススイッチの位置を確認します。

Throttle Trigger Gas-Hebel Gâchette d'accélération スロットルトリガー

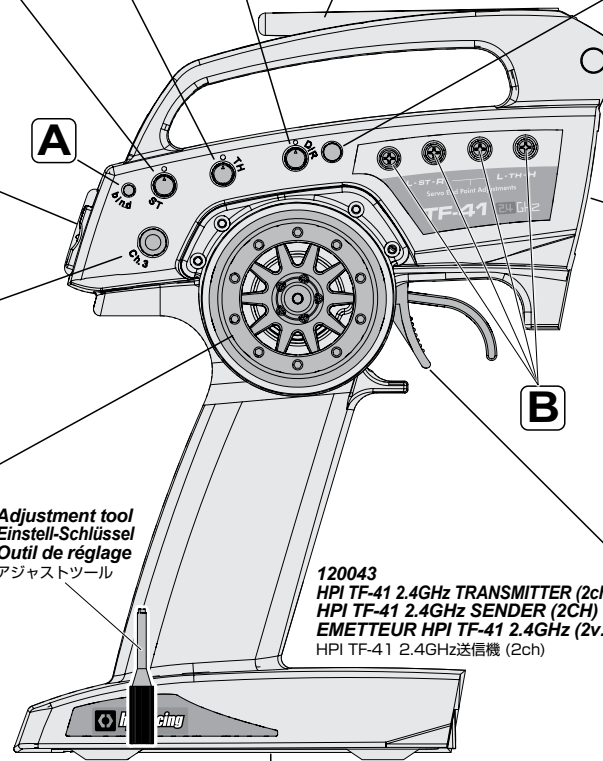


Forward
Vorwärts
En avant
前進

Stop (Neutral)
Stopp (Neutral)
Arrêt (neutre)
停止 (ニュートラル)

Brake / Reverse
Bremsen / Rückwärts
Frein/Marche arrière
ブレーキ / バック

To be used for throttle operation.
Regelt die Geschwindigkeit.
À utiliser pour le fonctionnement de l'accélération.
R/Cカーのスピードをコントロールできます。



Adjustment tool Einstell-Schlüssel Outil de réglage アジャストツール

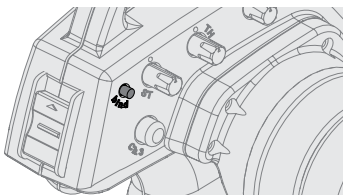
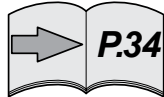
120043
HPI TF-41 2.4GHz TRANSMITTER (2ch)
HPI TF-41 2.4GHz SENDER (2CH)
EMETTEUR HPI TF-41 2.4GHz (2v.)
HPI TF-41 2.4GHz送信機 (2ch)



Attention
Achtung
Attention
注意

Do not mix batteries of different ages or types.
Verwenden Sie immer Batterien gleichen Alters und Typs.
Ne mélangez pas des piles de différents âges ou de différents types.
古い電池と新しい電池を混ぜて使わないでください。

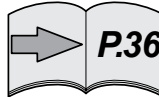
A Bind Switch Verbindungs-Knopf Interrupteur d'association バインドスイッチ



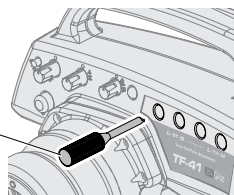
Programming a receiver to recognize the code of only one specific transmitter.
Um den Empfänger mit genau einem speziellen Sender zu verbinden.
Programmer un récepteur pour qu'il reconnaisse seulement le code d'un émetteur spécifique.

バインドとは、送信機の固体識別番号を受信機に記憶させる作業です。

B End Point / EPA Endpunkte / EPA Limite エンドポイント / EPA



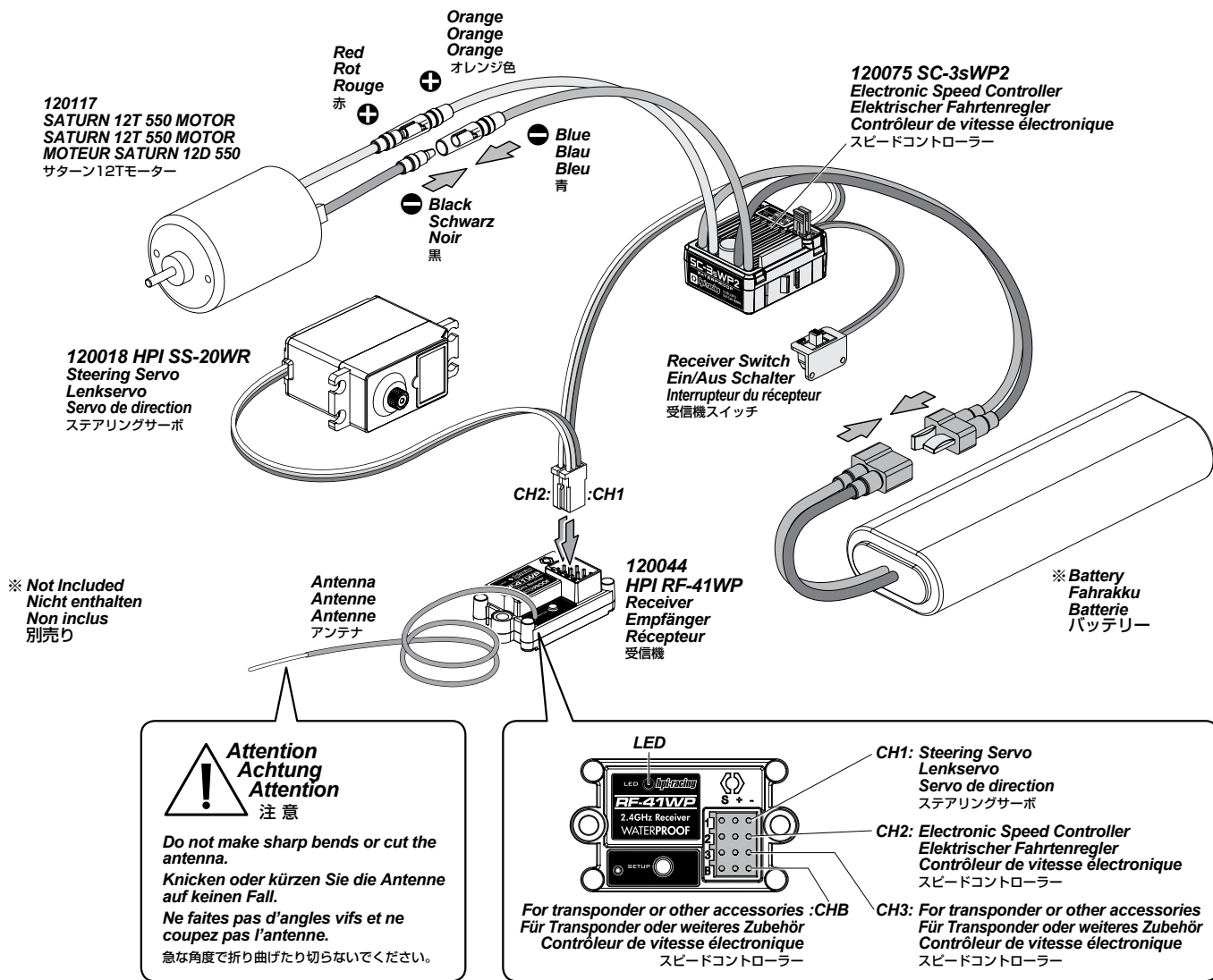
Adjustment tool
Einstell-Schlüssel
Outil de réglage
アジャストツール



End point adjustments allow you to set the limits of steering and throttle.
Mit der EPA-Funktion können Sie die Endausschläge der Lenkung und des Gas-Servos einstellen.

Les points de limite vous permettent de fixer les limites de la direction et de l'accélération.

エンドポイントの設定とは、ステアリングとスロットル操作の最大位置を設定する事です。



Overheat Protection. Temperaturschutz Protection anti surchauffe ヒートプロテクター機能

When the internal temperature of the ESC is higher than a factory preset threshold for 5 seconds, the ESC will reduce and will cut off the output power. Once the Overheat Protection is activated, the throttle repeats turning on and off quickly and acceleration becomes erratic. Stop driving immediately and solve the problem by referring to the Troubleshooting guide. Do not drive the R/C car until the LED turns off. Allow the Speed Controller to cool down for 15 minutes. The Overheat Protection function will turn off and you can drive the R/C car again.

Wenn die interne Temperatur des Reglers einen werksseitig eingestellten Wert für 5 Sekunden übersteigt, wird die Ausgangsleistung des Reglers begrenzt und abgeschaltet. Sobald der Temperaturschutz aktiviert ist, wird die Gasannahme ein- und ausgeschaltet - das Auto beginnt zu stottern. Halten Sie sofort an und beheben Sie das Problem mit Hilfe der Fehlerfibel. Fahren Sie nicht mit dem Auto bis die LED ausgeht. Lassen Sie den Regler für 15 Minuten abkühlen. Der Temperaturschutz wird deaktiviert und Sie können mit dem Auto wieder fahren.

Lorsque la température intermédiaire du contrôleur de vitesse est supérieure à une valeur réglée en usine pendant 5 secondes, celui-ci va réduire puis couper la puissance de sortie. Une fois que la sécurité contre la surchauffe est activée, les gaz se mettent en marche et s'arrêtent rapidement, l'accélération devient difficile. Arrêtez immédiatement de conduire, et résolvez le problème en vous reportant au guide de dépannage. Ne conduisez pas le véhicule tant que la LED est allumée. Laissez le contrôleur de vitesse se refroidir pendant 15 minutes. La protection contre la surchauffe va se désactiver et vous pourrez de nouveau conduire votre voiture.

スピードコントローラーに大きな負荷がかかり回路内の温度が上昇した場合、回路保護の為ヒートプロテクターが作動します。ヒートプロテクターが作動するとスロットルが小刻みにON/OFFを繰り返しギクシャクした加速をします。このような状態になった場合は速やかに走行を中止し、トラブルシューティングを参考に原因を取り除きます。約15分程走行を中止して回路内の温度が通常温度に戻れば解除されます。

Throttle Signal loss Protection Signalverlust-Schutz Protection de perte de signal de l'accélérateur スロットルシグナルプロテクター機能

The ESC will cut off the output power if the throttle signal has been lost for 0.1 second. The "Fail Safe" function of the radio system is strongly recommended to be activated.

Der Regler schaltet die Ausgangsleistung ab, wenn das Gas-Signal für 0.1 Sekunden unterbrochen wird. Wir empfehlen ausdrücklich die "Fail Save" Funktion der Fernsteuerung zu aktivieren.

Le contrôleur électronique de vitesse va couper la puissance de sortie si le signal d'accélération a été perdu pendant 0,1 seconde. Il est fortement recommandé d'activer la fonction de sécurité redondante du système radio.

スロットルのシグナル信号が0.1秒間失われると、安全の為に動作停止になります。フェイルセーフ機能が付いている送受信機セットを合わせて使用する事を強くお勧め致します。

Programming a receiver to recognize the code of only one specific transmitter. Binding and fail-safe is pre-set from the factory.
 Den Empfänger so programmieren, dass er die Signale von genau einem Sender empfängt. Sender und Empfänger sind ab Werk verbunden.
 Programmation d'un récepteur pour reconnaître le code d'un émetteur spécifique. L'association est pré-réglée en usine.
 バインドとは、送信機の固体識別番号を受信機に記憶させる作業です。バインドとフェイルセーフは予め設定されていますので設定の必要はありません。



Caution
Warnhinweise
Précautions
警告

If you change transmitters or add a receiver, you must re-bind before operating your vehicle.

Wenn Sie den Sender tauschen oder einen weiteren Empfänger einsetzen, müssen Sie den Verbindungsvorgang erneut ausführen, bevor Sie Ihr Modell betreiben.

Si vous changez d'émetteurs ou que vous ajoutez un récepteur, vous devez recommencer l'association avant de faire fonctionner votre véhicule.

送信機を変更する場合や受信機を変更または追加する時はバインドとフェイルセーフ作業を行ってください。

1

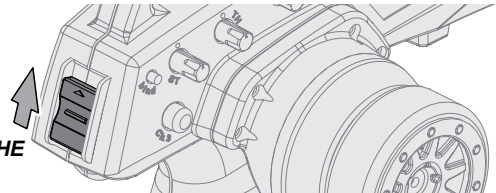
Place the transmitter and the receiver close to each other (within one meter). Turn the power switch on the transmitter to the ON position.

Bringen Sie Sender und Empfänger nah zusammen (innerhalb eines Meters). Schalten Sie den Sender an.

Positionnez l'émetteur et le récepteur à proximité l'un de l'autre (moins d'un mètre). Mettez l'interrupteur de l'émetteur en position de marche (ON).

送信機と受信機を近づけ、送信機のスイッチを入れます。

ON
 AN
 MARCHÉ
 オン



2

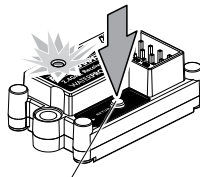
Press and hold the receiver setup button, then turn the power switch to the ON position. The receiver LED will flash quickly. Release the setup button after 1 second.

Drücken und halten Sie den Einstell-Knopf am Empfänger. Schalten Sie nun den Empfänger an, halten Sie dabei den Knopf gedrückt. Die Empfänger-LED wird schnell blinken. Lassen Sie dann nach einer Sekunde den Einstell-Knopf los.

Appuyez sur le bouton de réglage du récepteur et maintenez-le enfoncé, puis tournez l'interrupteur en position de marche ON et continuant de maintenir le bouton de réglage. La LED du récepteur clignote rapidement. Relâchez le bouton du récepteur après 1 seconde.

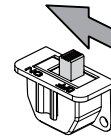
受信機のSETUPボタンを押しながらバッテリーコネクターを接続します。LEDが点滅した1秒後にSETUPボタンを離します。

1



! Hold the button down.
 Halten Sie den Knopf gedrückt.
 ● Maintenez le bouton enfoncé
 ボタンを押したままにします

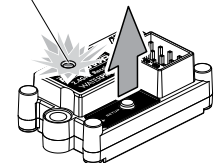
2



ON
 AN
 MARCHÉ
 オン

3

LED



! After 1 Seconds
 Nach 1 Sekunden
 ● Après 1 seconde
 1秒後

3

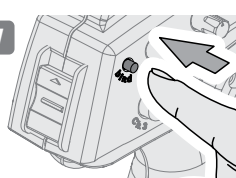
Press and hold the binding button on the transmitter for 1 second until the LED on the receiver is continuously lit.

Drücken und halten Sie den Verbindungs-Knopf am Sender für eine Sekunde bis die LED des Empfängers durchgängig leuchtet.

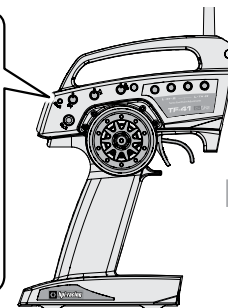
Appuyez sur le bouton d'association de l'émetteur et maintenez-le enfoncé pendant 1 seconde, jusqu'à ce que la LED de l'émetteur soit allumée fixement.

送信機のバインドボタンを1秒間押します。受信機のLEDが点滅から点灯に変わりサーボがコントロール可能となります。

1

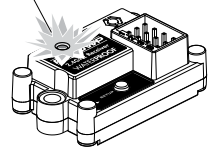


! After 1 Seconds
 Nach 1 Sekunden
 ● Après 1 seconde
 1秒間押します。



2

LED

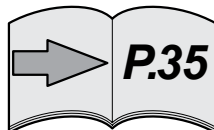


! LED continuously lit.
 Durchgängig leuchtende LED
 ● LED allumée fixement.
 LED点灯

Fail Safe Setup Fail-Safe Einstellvorgang Réglage de sécurité フェイルセーフセットアップ



Caution
Warnhinweise
Précautions
警告



P.35

Refer to page 34 for fail safe setup.
 Informationen zum Einstellen des Fail-Safes finden Sie auf Seite 34.
 Reportez-vous à la page 34 pour le réglage de la sécurité intégrée.
 引き続き34ページを参考に、必ずフェイルセーフセットアップを行ってください。



Cautions
Warnhinweise
Précautions
警告

Any new binding of transmitter & receiver will clear the preset fail safe.
Jeder neu durchgeführte Verbindungsvorgang löscht die Fail-Safe-Einstellungen.
Toute nouvelle association entre un émetteur et un récepteur annulera les réglages de la sécurité intégrée.
フェイルセーフの設定は、バインドする度にクリアされますのでその都度再設定してください。

1

Turn the power switch to the ON position on the transmitter.
Press the setup button on the receiver then release. LED will flash.

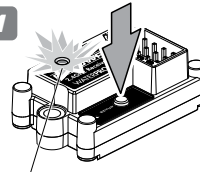
Schalten Sie den Sender ein. Drücken Sie den Einstellknopf am Empfänger und lassen Sie ihn wieder los. Die LED wird blinken.

Mettez l'interrupteur de l'émetteur en position de marche (ON). Appuyez sur le bouton de réglage du récepteur puis relâchez-le. La LED va clignoter.

送信機と受信機のスイッチを入れます。

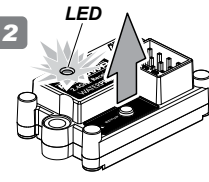
受信機のSETUPボタンを押しLEDが点滅したらボタンを離します。

1



Hold the button down.
Den Knopf drücken.
● Maintenez le bouton enfoncé
ボタンを押したままにします

2



LED flashing
Blinkende LED
● LED qui clignote
LED点滅

NOTE: Start step two within five seconds.
After five seconds fail safe setup will reset, the LED will be continuously lit and you will have to start over at step one above.

● **HINWEIS:** Führen Sie Schritt zwei innerhalb von fünf Sekunden aus.
Nach fünf Sekunden wird der Einstellvorgang abgebrochen, die LED leuchtet durchgängig und Sie müssen wieder bei Schritt eins beginnen.

Commencez la deuxième étape dans les cinq secondes. Après cinq secondes, la sécurité intégrée va se remettre à zéro, la LED sera éclairée fixement et vous devrez recommencer à la première étape ci-dessus.

すぐに次のステップに差し掛かってください。5秒以上経過するとLEDは点灯に戻ってしまい、初めからやり直す必要があります。

2

Leave throttle trigger in neutral position, and press the setup button. The LED will flash quickly. Once the receiver LED remains lit, then release the setup button on the receiver.

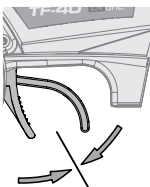
Lassen Sie den Gashebel in der Neutralposition und drücken Sie den Einstellknopf. Die LED beginnt schnell zu blinken. Lassen Sie die Bremse am Sender los sobald die LED durchgängig leuchtet. Lassen Sie danach den Einstellknopf am Sender los.

Laissez la gâchette d'accélération en position neutre, et appuyez sur le bouton de réglage. La LED clignote rapidement. Une fois que la LED du récepteur reste allumée, relâchez le bouton de réglage du récepteur.

送信機のスロットルトリガーに触れないまま、受信機のSETUPボタンを押し、LEDが早めの点滅になる事を確認してください。

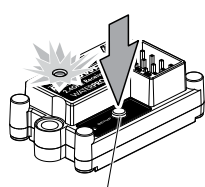
LEDが点灯になったら、SETUPボタンを離します。

1



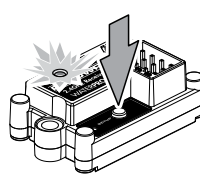
Stop (Neutral)
Stopp (Neutral)
Arrêt (neutre)
停止 (ニュートラル)

2



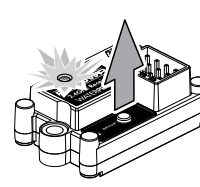
Hold the button down.
Halten Sie den Knopf gedrückt.
● Maintenez le bouton enfoncé
ボタンを押したままにします

3



LED flashing
Blinkende LED
● LED qui clignote
LED点滅

4



LED continuously lit.
Durchgängig leuchtende LED
● LED fixement allumée
LED点灯

3

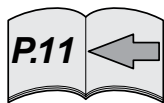
To confirm that fail safe is working properly, the ESC will go in to the neutral position and the vehicle will not move when you shut off the transmitter. See page 11 and check the Fail Safe function working properly. You do not need to repeat this procedure each time you run.

Wenn das Fail-Safe aktiv ist, wird der Regler in die Neutralstellung geschaltet und das Auto bewegt sich nicht, auch wenn Sie den Sender ausschalten. Schauen Sie auf Seite 11 nach um die Fail-Safe Funktion zu überprüfen. Dieser Vorgang muss nicht vor jeder Fahrt durchgeführt werden.

Pour vérifier que la sécurité intégrée fonctionne correctement, le contrôleur de vitesse devrait se mettre en position neutre dès que vous éteignez l'émetteur. Consultez la page 11 et vérifiez que la fonction de sécurité intégrée fonctionne correctement. Vous n'aurez pas besoin de recommencer ceci à chaque fois que vous utiliserez le véhicule.

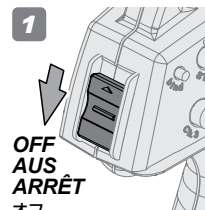
送信機のスイッチを切り受信機のLEDが点滅し何も起きない事を確認し、再びスイッチを入れ動作確認して作業は終了となります。

11ページを参考にフェイルセーフが正しく機能してるか確認してください。2回目以降は走行のたびにフェイルセーフを設定する必要はありません。



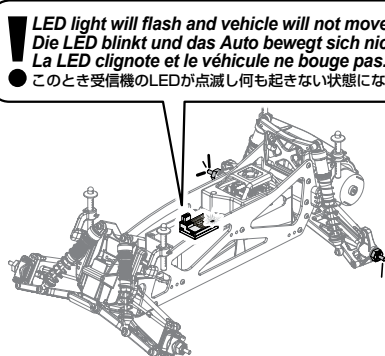
Reference Section
Abschnitt
Section de référence
参照セクション

1



OFF
AUS
ARRÊT
オフ

2



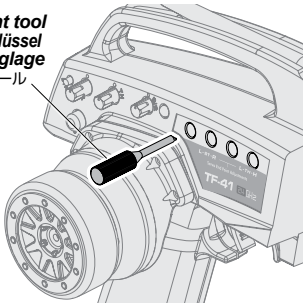
LED light will flash and vehicle will not move.
Die LED blinkt und das Auto bewegt sich nicht.
La LED clignote et le véhicule ne bouge pas.
● このとき受信機のLEDが点滅し何も起きない状態になります。

3



ON
MARCHE
オン

Adjustment tool
Einstell-Schlüssel
Outil de réglage
アジャストツール



End point adjustments allow you to set the limits of steering and throttle.
Die Endpunkt-Einstellung erlaubt es den Servoweg der Lenkung und von Gas/Bremse zu begrenzen.
Les réglages de point de limite vous permettent de fixer les limites de la direction et de l'accélération.
エンドポイントの設定とは、ステアリングとスロットル操作の最大位置を設定する事です。



Do not adjust the servo beyond its limit. Damage may occur.
Stellen Sie den Servoweg nicht größer als möglich ein, da sonst Beschädigungen auftreten können.
Ne réglez pas le servo au-delà de ses limites. Cela pourrait provoquer des dommages.

サーボが最大位置を越えないように設定してください。サーボが破損する恐れがあります。

- 1** Turn the power switch to the ON position on the transmitter. Turn on the receiver. Place the car on a stand and adjust steering and throttle trim, then turn dual rate to maximum setting.

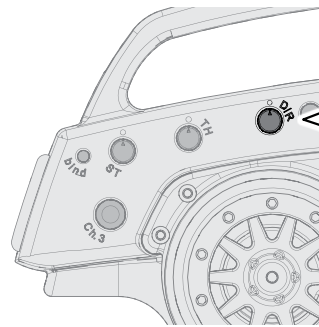
Schalten Sie den Sender ein. Schalten Sie den Empfänger ein. Stellen Sie das Auto auf eine Box und stellen Sie die Trimmung für die Lenkung und Gas/Bremse ein. Stellen Sie danach Dual-Rate D/R auf Maximum.

Mettez l'interrupteur de l'émetteur en position marche (ON). Allumez le récepteur. Mettez le véhicule sur un support, et réglez les trims de direction et d'accélération, puis mettez le double débit à sa valeur maximale.

台の上に車を載せ送信機と受信機のスイッチを入れ、トリム調整を行いデュアルレートを最大にします。



Reference Section
Abschnitt
Section de référence
参照セクション



Steering Dual Rate
Lenkeinschlagsbegrenzung
Double débit de direction
ステアリングデュアルレート



- 2** Turn steering wheel all the way to the left and adjust your end point to the desired angle.

Drehen Sie das Lenkrad ganz nach links und stellen Sie die Endpunkt-Einstellung so ein, dass das Servo nicht auf Anschlag läuft.

Tournez le volant de direction au maximum vers la gauche, et réglez votre limite à l'angle désiré.

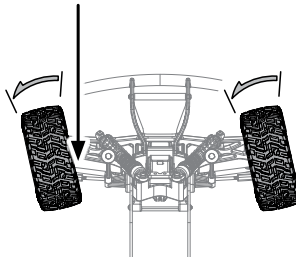
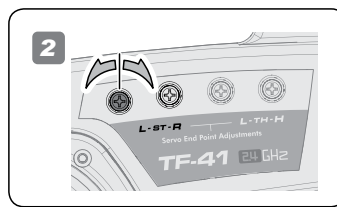
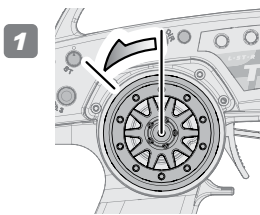
ステアリングホイールを左側最大に保ち、タイヤの最大切れ角を調整ダイヤルで調整します。

! Damage to your servo may occur if your maximum steering endpoints are set too far.

● Das Lenkservo kann beschädigt werden, wenn die Lenkausschläge zu groß eingestellt sind.

Vous pourriez endommager votre servo si la valeur du point de limite de direction est fixée trop haut.

サーボがロックしてジリジリうならない様に注意してください。サーボモータ破損の原因になります。



- 3** Turn steering wheel all the way to the right and adjust your end point to the desired angle.

Drehen Sie das Lenkrad ganz nach rechts und stellen Sie die Endpunkt-Einstellung so ein, dass das Servo nicht auf Anschlag läuft.

Tournez le volant de direction au maximum vers la droite, et réglez votre limite à l'angle désiré.

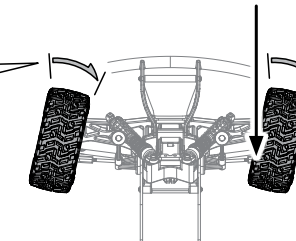
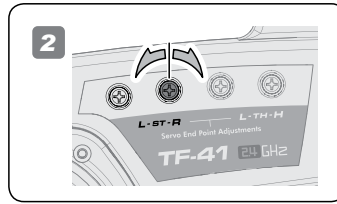
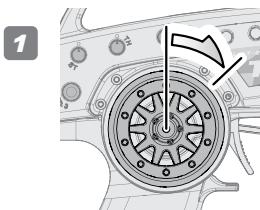
ステアリングホイールを右側最大に保ち、タイヤの最大切れ角を調整ダイヤルで調整します。

! Damage to your servo may occur if your maximum steering endpoints are set too far.

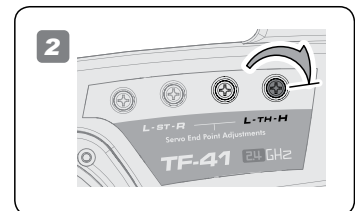
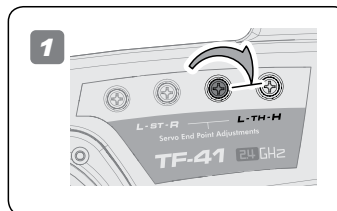
● Das Lenkservo kann beschädigt werden, wenn die Lenkausschläge zu groß eingestellt sind.

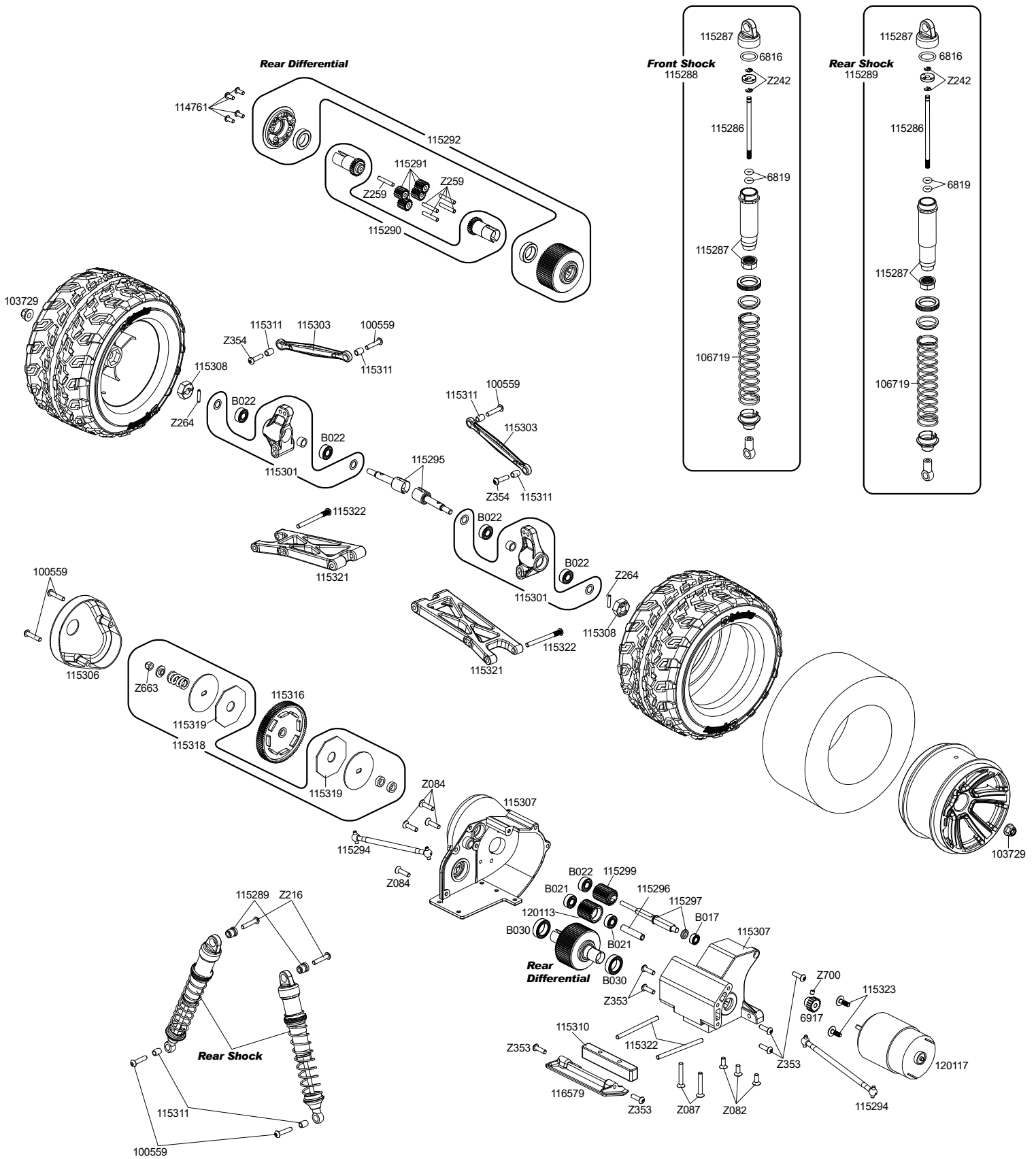
Vous pourriez endommager votre servo si la valeur du point de limite de direction est fixée trop haut.

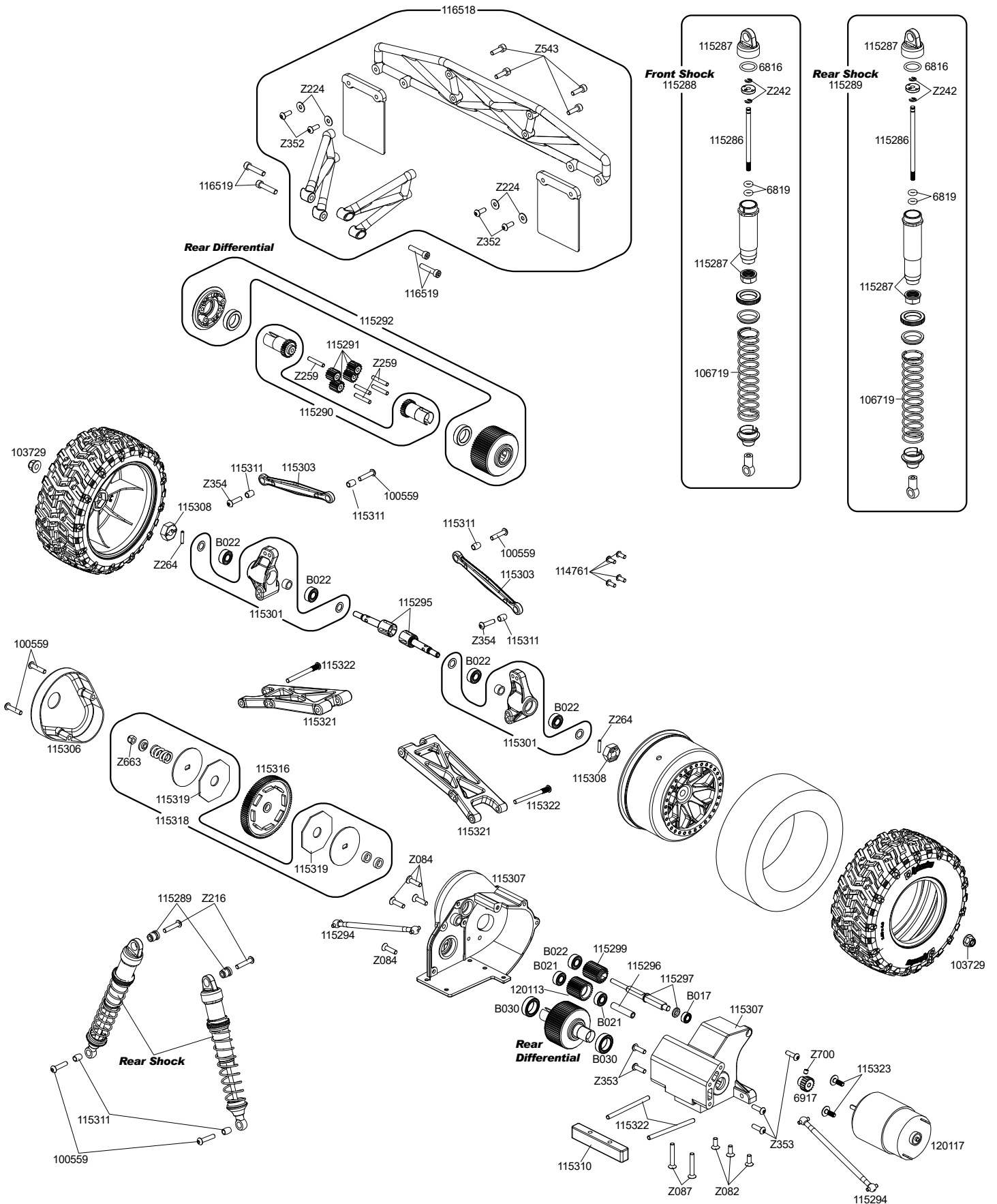
サーボがロックしてジリジリうならない様に注意してください。サーボモータ破損の原因になります。

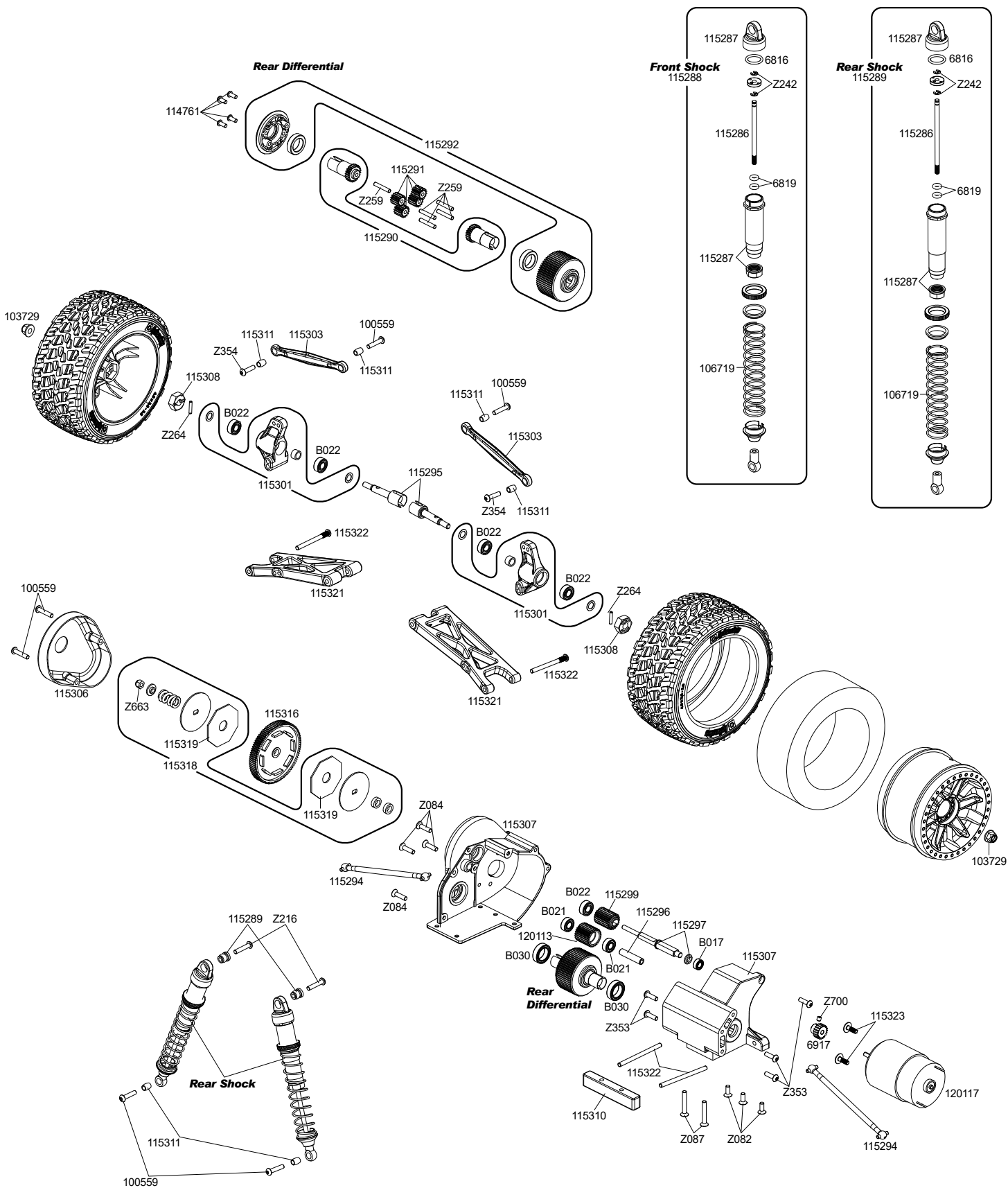


- 4** Turn the dial to its to maximum level.
Stellen Sie den Drehknopf auf den Maximalwert.
Tournez le cadran à son maximum.
TH側のボリュームを最大位置にします。









En Parts List

Parts #	Description	Parts #	Description
6203	Body Pin (8mm/Black/Large/20pcs)	115322	Hinge Pin Set (Front/Rear)
6816	Silicone O-Ring S10 (6pcs)	115323	Motor Screw M3X9mm (4pcs)
6819	Silicone O-Ring P-3 (Red/5pcs)	115324	6-Shot MT Wheel (Chrome/2pcs)
6917	Pinion Gear 17 Tooth (48 Pitch)	115333	Jumpshot MT Body (Clear)
75106	Body Pin (6mm/Black/Medium/20pcs)	116517	Front Bumper Set (SC)
86896	Ball Stud 4.8X12mm (10pcs)	116518	Rear Bumper Set (SC)
100559	Button Head Screw M3X14mm (Hex Socket/10pcs)	116519	Cap Head Screw M3.5X16mm (10pcs)
100864	Button Head Screw M2.5X4mm (Hex Socket/10pcs)	116520	TVP Main Chassis Set (SC)
103729	Serrated Flange Lock Nut M4 (Silver/10pcs)	116522	Jump SC Tire (2pcs)
106719	Spring 13X69X1.1mm 10 Coils (Red/2pcs)	116524	Jumpshot SC Body (Clear)
114761	Button Head Screw M2.5X6mm (Hex Socket/10pcs)	116525	TVP Main Chassis Set (ST)
115285	Low Profile Ball Stud 4.8X12mm (8pcs)	116526	Front Skid Plate (ST)
115286	Shock Shaft Set (Front/Rear)	116527	Jump T2.8MS Tire (2pcs)
115287	Shock Body Set (Front/Rear)	116530	Jumpshot ST Body (Clear)
115288	Sport Shock Set (Front/2pcs)	116579	Battery Box V2 Set
115289	Sport Shock Set (Rear/2pcs)	120018	HPI SS-20WR Servo
115290	Diff Outdrive (2pcs)	120042	HPI TF-41 / RF-41WP 2.4Ghz Radio Set
115291	Diff Gear Set (4pcs)	120043	HPI TF-41 2.4Ghz Transmitter (3Ch)
115292	Diff Case	120044	HPI RF-41WP Receiver (2.4Ghz/3Ch)
115293	Front Axle (2pcs)	120075	SC-3SWP2 Waterproof Electronic Speed Control
115294	Drive Shaft 83mm (2pcs)	120113	HD Idler Gear (27T)
115295	Stub Axle (2pcs)	120117	SATURN 12T 550 MOTOR
115296	Idle Gear Shaft (5X23mm)	120121	JUMPSHOT MT V2.0 PRINTED BODY
115297	Top Shaft Set	120125	JUMPSHOT SC V2.0 PRINTED BODY
115299	Top Shaft Gear Set (22T)	120130	JUMPSHOT ST V2.0 PRINTED BODY
115300	Steering Turnbuckle Set (2pcs)	120134	8-SHOT SC WHEEL (ORANGE/2pcs)
115301	Rear Hub Set (2pcs)	120136	6-SHOT ST WHEEL (SILVER/2pcs)
115302	Body Post/Camber Link Set (Front/Rear)	B017	Ball Bearing 4X8X3mm (2pcs)
115303	Camber Link (4pcs)	B021	Ball Bearing 5X10X4mm (2pcs)
115304	Steering Block Set	B022	Ball Bearing 5X11X4mm (2pcs)
115306	Spur Gear Cover	B030	Ball Bearing 10X15X4mm (2pcs)
115307	Gear Box Set	Z082	Flat Head Screw M3X8mm (Hex Socket/10pcs)
115308	12mm Wheel Hex Hub Set (4pcs)	Z084	Flat Head Screw M3X12mm (Hex Socket/10pcs)
115309	Front Skid Plate (MT)	Z150	Antenna Pipe Set
115310	Rear Arm Mount/Rear Skid Plate	Z216	Button Head Screw M3X15mm (Hex Socket/4pcs)
115311	Linkage Pivot (10pcs)	Z242	E Clip E2mm (20pcs)
115312	Servo Saver Set	Z259	Pin 2.5X15mm (10pcs)
115313	Front Shock Tower	Z264	Pin 2X10mm (10pcs)
115314	Rear Shock Tower	Z353	Button Head Screw M3X10mm (Hex Socket/10pcs)
115315	Jump T2.8M Tire (2pcs)	Z354	Button Head Screw M3X12mm (Hex Socket/10pcs)
115316	90T Spur Gear (48P)	Z663	Lock Nut M3 (6pcs)
115317	TVP Main Chassis Set (MT)	Z676	Lock Nut M3 Thin Type (4pcs)
115318	Slipper Pad Set	Z700	Set Screw M3X3mm (6pcs)
115319	Slipper Pad (2pcs)	Z702	Set Screw M3X5mm (10pcs)
115320	Front Suspension Arm Set		
115321	Rear Suspension Arm Set		

De Ersatzteilleiste

Nummer	Beschreibung	Nummer	Beschreibung
6203	Karosseriekammern (8mm/Schwarz/20St)	115322	Schwingerhalter Set (Vorne/Hinten)
6816	Silikon O-Ring S10 (6St)	115323	Motorschraube M3X9mm (4St)
6819	Silikon O-Ring P-3 (Rot/5St)	115324	6-Shot MT Felge (Chrom/2St)
6917	Ritzel 17 Zaehne (48Dp)	115333	Jumpshot MT Karosserie (Klar)
75106	Karosseriekammern (6mm/Schwarz/20St)	116517	Frontrammer Set
86896	Kugelpopf 4.8X12mm (10St/Firestorm)	116518	Heckrammer Set
100559	Flachkopfschraube M3X14mm (Inbus/10St)	116519	Inbusschraube M3.5X16mm (10St)
100864	Flachkopfschraube M2.5X4mm (Inbus/10St)	116520	Tvp Chassis Set (SC)
103729	Stoppmutter Mit Flansch M4 (Geriffelt/Silber/10St)	116522	Jump SC Reifen (2St)
106719	Feder 13X69X1.1mm 10Wdg (Rot/2St/Savage Xs)	116524	Jumpshot SC Karosserie (Klar)
114761	Flachkopfschraube M2.5X6mm (Inbus/10St)	116525	TVP Chassis Set (ST)
115285	Low-Profile Kugelpopf 4.8X12mm (8St)	116526	Skid-Plate Vorne
115286	Kolbenstangen Set (Vorne/Hinten)	116527	Jump T2.8MS Reifen (2St)
115287	Daempfergehaeuse Set (Vorne/Hinten)	116530	Jumpshot ST Karosserie (Klar)
115288	Sport Daempfer Set (Vorne/2St)	116579	Akku-Box V2 Set
115289	Sport Daempfer Set (Hinten/2St)	120018	HPI SS-20WR Servo
115290	Diff Abtrieb (2St)	120042	HPI TF-41 / RF-41WP 2.4Ghz Fernsteuer-Set
115291	Diff Zahnraeder Set (4St)	120043	HPI TF-4 1 2.4Ghz Sender (3Ch)
115292	Diff Gehaeuse	120044	HPI RF-41WP Empfaenger (2.4Ghz/3Kanal)
115293	Radachse Vorne (2St)	120075	SC-3SWP2 Elektronischer Fahrtenregler (Wasserdicht)
115294	Knochen 83mm (2St)	120113	HD Getriebezahnrad (27Z)
115295	Radachse (2St)	120117	SATURN 12T 550 MOTOR
115296	Getriebewelle (5X23mm)	120121	Jumpshot MT V2.0 Karosserie (Lackiert)
115297	Obere Getriebe-Welle Set	120125	Jumpshot SC V2.0 Karosserie (Lackiert)
115299	Obere Getriebe-Zahnraeder Set (22Z)	120130	Jumpshot ST V2.0 Karosserie (Lackiert)
115300	Spurstangen Set (2St)	120134	8-Shot SC Felge (Orange/2St)
115301	Radtraeger Hinten Set (2St)	120136	6-Shot ST Felge (Silber/2St)
115302	Karo-Halter/Sturz-Stangen Set (Vorne/Hinten)	B017	Kugellager 4X8X3mm (2St)
115303	Sturz-Streben (4St)	B021	Kugellager 5X10X4mm (2St)
115304	Lenkhebel Set	B022	Kugellager 5X11X4mm (2St)
115306	Hauptzahnrad-Abdeckung	B030	Kugellager 10X15X4mm (2St)
115307	Getriebe-Box Set	Z082	Senkkopfschraube M3X8mm (Inbus/10St)
115308	Radmitnehmer Set 12mm (4St)	Z084	Senkkopfschraube M3X12mm (Inbus/10St)
115309	Skid-Plate Vorne	Z150	Antennenrohrset
115310	Schwingerhalter Hinten/Skid-Plate Hinten	Z216	Flachkopfschraube M3X15mm (Inbus/4St)
115311	Anlenkungs-Kugeln (10St)	Z242	E-Clip E2mm (20St)
115312	Servo Saver Set	Z259	Pin 2.5X15mm (10St)
115313	Daempferbruecke Vorne	Z264	Stift 2X10mm (10St)
115314	Daempferbruecke Hinten	Z353	Flachkopfschraube M3X10mm (Inbus/10St)
115315	Jump T2.8M Reifen (2St)	Z354	Flachkopfschraube M3X12mm (Inbus/10St)
115316	Hauptzahnrad 90Z (48Dp)	Z663	Stoppmutter M3 (6St)
115317	TVP Chassis Set (MT)	Z676	Stoppmutter M3 (Flach) (4St)
115318	Slipper-Belag Set	Z700	Madenschraube M3X3mm (6St)
115319	Slipper-Belag (2St)	Z702	Madenschraube M3X5mm (10St)
115320	Schwinger Vorne Set		
115321	Schwinger Hinten Set		

Fr Pièces Détachées

<i>Nummer</i>	<i>Beschreibung</i>	<i>Nummer</i>	<i>Beschreibung</i>
6203	Clip carrosserie (8mm/noir/grand/20p.)	115322	Ens. axes de triangle (avant/arriere)
6816	Joint torique silicone s10 (6p.)	115323	Vissés moteur M3x9mm (4p.)
6819	Joint torique silicone p-3 (rouge/5p.)	115324	Jante MT 6-shot (chrome/2p.)
6917	Pignon 17 dents (48 dp)	115333	Carrosserie Jumpshot MT (non peinte)
75106	Clip carrosserie (6mm/noir/moyen/20p.)	116517	Ensemble pare-chocs avant
86896	Rotule sur tige 4.8x12mm (10p.)	116518	Pare-chocs arriere
100559	Vis tete ronde M3x14mm (six pans creux/10p.)	116519	Vis tete cylindrique m3.5x16mm (10p.)
100864	Vis tete ronde m2.5x4mm (six pans creux/10p.)	116520	Ens. chassis principal plaques alu vert. TVP (SC)
103729	Ecrous de blocage crantes m4 (argent/10p.)	116522	Pneu jump SC (2p.)
106719	Ressort 13x69x1.1mm 10 spires (rouge/2p.)	116524	Carrosserie Jumpshot SC (non peinte)
114761	Vis tete ronde m2.5x6mm (six pans creux/10p.)	116525	Ens. chassis principal plaques alu vert. TVP (ST)
115285	Rotule sur tige profil reduit 4x12mm (8p.)	116526	Protection de carter avant
115286	Ens. axes d'amortisseur (avant/arriere)	116527	Pneu Jump T2,8MS (2p.)
115287	Ens. corps amortisseur (avant/arriere)	116530	Carrosserie Jumpshot ST (non peinte)
115288	Ens. amortisseurs sport (avant / 2p.)	116579	Ens. casier batterie v2
115289	Ens. amortisseurs sport (arriere / 2p.)	120018	Servo HPI SS-20WR
115290	Sortie differentiel (2p.)	120042	Ens. radio HPI TF-41WP / RF-41WP 2.4ghz
115291	Ens. pignons differentiel (4p.)	120043	Emetteur HPI TF-41 2.4ghz (3v.)
115292	Boitier differentiel	120044	Recepteur HPI RF-41WP (2.4ghz/3ch)
115293	Axe de transmission avant (2p.)	120075	Controleur electronique de vitesse etan SC-3SWP2
115294	Arbre de transmission 83 mm (2p.)	120113	Axe pignon intermediaire HD (27 d)
115295	Fusee d'essieu (2p.)	120117	Moteur Saturn12D 550
115296	Axe pignon fou (5x23mm)	120121	Carrosserie Jumpshot MT (peinte)
115297	Ens. axe grand pignon	120125	Carrosserie Jumpshot SC (peinte)
115299	Ens. axe grand pignon (22 d)	120130	Carrosserie Jumpshot ST (peinte)
115300	Ens. biellette de direction (2p.)	120134	Jante SC 8-Shot (Orange/2p.)
115301	Ens. fusee arriere (2p.)	120136	Jante ST 6-Shot (Argent/2p.)
115302	Montants carrosserie/ chapes rotules (av/ ar)	B017	Roulement a billes 4x8x3mm (2p.)
115303	Chape pour rotule (4p.)	B021	Roulement a billes 5x10x4mm (2p.)
115304	Ens. bloc de direction	B022	Roulement a billes 5x11x4mm (2p.)
115306	Cache de couronne	B030	Roulement a billes 10x15x4mm (2p.)
115307	Ens. carter de transmission	Z082	Vis tete plate M3x8mm (six pans creux/10p.)
115308	Ens. moyeu hexa jante 12 mm (4p.)	Z084	Vis tete plate M3x12mm (six pans creux/10p.)
115309	Protection de carter avant	Z150	Ensemble antenne
115310	Supt bras de suspension arr/protection carter arr	Z216	Vis tete ronde M3x15mm (six pans creux/4p.)
115311	Trianglerie pivot (10p.)	Z242	Circlips 2mm (20p.)
115312	Ens sauve servo	Z259	Axes 2.5mmx15mm (10p.)
115313	Support suspension avant	Z264	Goupille 2x10mm (10p.)
115314	Support suspension arriere	Z353	Vis tete ronde M3x10mm (six pans creux/10p.)
115315	Pneu jump t2,8m (2p.)	Z354	Vis tete ronde M3x12mm (six pans creux/10p.)
115316	Ens. couronnes 90 D (48p)	Z663	Ecrou nylon M3 (6p.)
115317	Ens. chassis principal plaques alu vert. typ (MT)	Z676	Ecrou nysltop M3 (fin) (4p.)
115318	Jeu rondelle de pression slipper	Z700	Vis sans tete M3x3mm (6p.)
115319	Rondelle de pression slipper (2p.)	Z702	Vis sans tete M3x5mm (10p.)
115320	Ens. bras suspension avant		
115321	Ens. bras suspension arriere		

日本語 スペアパーツリスト

品番	品名	品番	品名
6203	ボディーピン (8mm/ブラック/20pcs)	115322	ヒンジピンセット (フロント/リア)
6816	シリコンOリング S10 (6pcs)	115323	モータースクリュー M3x9mm (4pcs)
6819	シリコンOリング P-3 (レッド/5pcs)	115324	6-SHOT MT ホイール (クローム/2pcs)
6917	ピニオンギア 17T (48P)	115333	ジャンプショット MT ボディー (クリア)
75106	ボディーピン (6mm/ブラック/20pcs)	116517	フロントバンパーセット
86896	ボールスタッド 4.8x12mm (10pcs)	116518	リアバンパーセット
100559	ナベネジ M3x14mm (六角ソケット/10pcs)	116519	キャップネジ M3.5x16mm (10pcs)
100864	ナベネジ M2.5x4mm (六角ソケット/10pcs)	116520	TVP メインシャーシ セット (SC)
103729	セレーテッドフランジロックナットM4 (シルバー/10pcs)	116522	JUMP SC タイヤ (2pcs)
106719	スプリング13x69x1.1mm 10巻 (レッド/2pcs)	116524	ジャンプショット SC ボディー (クリア)
114761	ナベネジ M2.5x6mm (六角ソケット/10pcs)	116525	TVP メインシャーシ セット (ST)
115285	ロープロファイルボールスタッド 4.8x12mm(8個)	116526	フロントスキッドプレート
115286	ショックシャフトセット (フロント/リア)	116527	JUMP T2.8MS タイヤ (2pcs)
115287	ショックボディーセット (フロント/リア)	116530	ジャンプショット ST ボディー (クリア)
115288	スポーツショックセット(フロント/2個)	116579	バッテリーボックス V2 セット
115289	スポーツショックセット(リア/2個)	120018	HPI SS-20WR サーボ
115290	デファウトドライブ(2個)	120042	HPI TF-41/RF-41 WP 2.4GHz送受信機セット
115291	デフギアセット(4個)	120043	HPI TF-41 2.4GHz送信機 (3ch)
115292	デフケース	120044	HPI RF-41 WP 受信機 (2.4GHz/3ch)
115293	フロントアクスル(2個)	120075	SC-3SWP2 ウォーターブルーフスピードコントローラー
115294	ドライブシャフト83mm(2個)	120113	HD アイドラーギア 27T
115295	アクスルシャフト(2個)	120117	サターン12Tモーター
115296	アイドルギアシャフト 5x23mm	120121	ジャンプショット MT V2.0 ボディー (塗装済)
115297	トップシャフトセット	120125	ジャンプショット SC V2.0 ボディー (塗装済)
115299	トップシャフト ギヤセット (22T)	120130	ジャンプショット ST V2.0 ボディー (塗装済)
115300	ステアリングターンバックルセット (2pcs)	120134	8-SHOT SC ホイール (オレンジ/2pcs)
115301	リヤハブセット (2pcs)	120136	6-SHOT ST ホイール (シルバー/2pcs)
115302	ボディポスト/キャンバーリンク セット (フロント/リア)	B017	ボールベアリング 4x8x3mm (2pcs)
115303	キャンバーリンク (4pcs)	B021	ボールベアリング 5x10x4mm (2pcs)
115304	ステアリングブロックセット	B022	ボールベアリング 5x11x4mm (2pcs)
115306	スパーギアカバー	B030	ボールベアリング 10x15x4mm (2pcs)
115307	ギヤボックスセット	Z082	サラネジ M3x8mm (六角ソケット/10pcs)
115308	12mm ホイール六角ハブセット (4pcs)	Z084	サラネジ M3x12mm (六角ソケット/10pcs)
115309	フロントスキッドプレート	Z150	アンテナパイプセット
115310	リアアームマウント/リアスキッドプレート	Z216	ナベネジ M3x15mm (六角ソケット/4pcs)
115311	リンケージ ピボット (10pcs)	Z242	EリングE2 (20pcs)
115312	サーボセーバーセット	Z259	ピン 2.5x15mm (10pcs)
115313	フロントショックタワー	Z264	ピン 2x10mm (10pcs)
115314	リアショックタワー	Z353	ナベネジ M3x10mm (六角ソケット/10pcs)
115315	JUMP T2.8M タイヤ (2pcs)	Z354	ナベネジ M3x12mm (六角ソケット/10pcs)
115316	90T スパーギヤ (48P)	Z663	ロックナット M3 (6pcs)
115317	TVP メインシャーシセット (MT)	Z676	ロックナット M3薄型 (4pcs)
115318	スリッパパッドセット	Z700	イモネジM3x3mm (6pcs)
115319	スリッパパッド (2pcs)	Z702	イモネジ M3x5mm (10pcs)
115320	フロントサスペンションアームセット		
115321	リアササアームセット		



MT

115324 CHROME
 115325 WHITE
 115327 BLACK

6-SHOT MT WHEEL (2pcs)
 6-SHOT MT FELGE (2ST)
 JANTE MT 6-SHOT (2pcs)
 6-SHOT MT ホイール (2pcs)



MT

106722 CHROME
 106724 BLACK
 106726 WHITE

WARLOCK WHEEL (2.2in)
 WARLOCK FELG (2.2in)
 JANTE WARLOCK (2.2 pouces)
 ウォーロックホイール (2.2in)



MT

4456

YOKOHAMA GEOLANDAR M/T TIRE S
 COMPOUND (2pcs)
 YOKOHAMA GEOLANDAR M/T REIFEN S
 COMPOUND (2ST)
 PNEU YOKOHAMA GEOLANDAR M/T
 GOMME S (2p.)
 シオランダー M/T タイヤ Sコンパウンド (2pcs)



MT

105282

GT2 TIRES D COMPOUND (2pcs)
 GT2 REIFEN D-MISCHUNG (2ST)
 PNEUS GT2 GOMME D (2P.)
 GT2タイヤ Dコンパウンド (2pcs)



ST

116528 BLACK
 116736 CHROME
 116738 WHITE

6-SHOT ST WHEEL (2pcs)
 6-SHOT ST FELGE (2ST)
 JANTE ST 6-SHOT (2pcs)
 6-SHOT ST ホイール (2pcs)



ST

3051 BLACK
 3052 CHROME
 3053 GRAY

SPLIT 5 TRUCK WHEEL
 SPLIT 5 TRUCK FELGEN
 JANTE CAMION SPLIT-5
 スプリット5トラックホイール



ST

4453 D COMPOUND
 4454 S COMPOUND

FRONT LINE TIRE
 FRONT LINE REIFEN
 PNEU FRONT LINE
 フロントラインタイヤ



ST

4410 D COMPOUND
 4411 S COMPOUND

GROUND ASSAULT TIRE
 GROUND ASSAULT REIFEN
 PNEU GROUND ASSAULT
 グラウンドアサルトタイヤ



SC

116521 BLACK
 116739 CHROME
 116741 WHITE

8-SHOT SC WHEEL (2pcs)
 8-SHOT SC FELGE (2ST)
 JANTE SC 8-SHOT (2pcs)
 8-SHOT SC ホイール (2pcs)



SC

106199 BLACK
 106200 MATTE CHROME
 106201 CHROME
 106204 WHITE

MK.10 V2 WHEEL (4.5mm OFFSET)
 MK.10 V2 FELGE (4.5mm OFFSET)
 JANTE MK.10 V2 (DEPORT 4.5mm)
 MK.10 V2ホイール (4.5mmオフセット)



SC

103337 D COMPOUND
 103338 S COMPOUND

MAXXIS TREPADOR BELTED TIRE
 MAXXIS TREPADOR S REIFEN PNEU
 MAXXIS TREPADOR TOILE
 MAXXIS TREPADOR ベルテッドタイヤ



SC

103805 D COMPOUND
 103806 S COMPOUND

ATTK TIRE
 ATTK REIFEN
 PNEU ATTK
 ATTK タイヤ



86951 10wt 86956 35wt
 86952 15wt 86957 40wt
 86953 20wt 86958 45wt
 86954 25wt 86959 50wt
 86955 30wt

PRO SILICONE SHOCK OIL (60cc)
 SILIKON-DAEMPFER-OEL (60ccm)
 HUILE AMORTISSEURS PRO (60ml)
 PRO シリコンショックオイル (60cc)



101999

HPI Ultra-CA Tyre Glue (20g)
 HPI ULTRA-CA REIFENKLEBER (20g)
 Colle cyanoacrylate HPI pour pneus (20g)
 HPI瞬間接着剤 (20g)



Z168

HEAVY DUTY GREASE (10g)
 EXTRA ZAEHES FETT (10g)
 GRAISSE TOUT-TERRAIN (10g)
 ヘビーデューティグリス (10g)



Z186

PRO THREAD LOCK (RED/3cc)
 PRO SCHRAUBENSICHERUNG (ROT/3cc)
 FREIN A FILET PRO (ROUGE/3ml)
 ネジロック剤 (レッド/3cc)



115537
PRO-SERIES TOOLS 1.5MM ALLEN DRIVER
1.5MM INBUSSCHLUSSEL PRO-SERIE
OUTILS PRO-SERIES TOURNEVIS IMBUS 1.5MM
 PROシリーズツール 1.5mm六角ドライバー



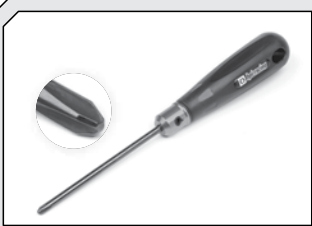
115538
PRO-SERIES TOOLS 2.0MM ALLEN DRIVER
2.0MM INBUSSCHLUSSEL PRO-SERIE
OUTILS PRO-SERIES TOURNEVIS IMBUS 2.0MM
 PROシリーズツール 2.0mm六角ドライバー



115543
PRO-SERIES TOOLS 5.5MM BOX WRENCH
5.5MM SECHSKANT-STECKSCHLUSSEL PRO-SERIE
OUTILS PRO-SERIES CLE 5.5MM
 PROシリーズツール 5.5mmボックスレンチ



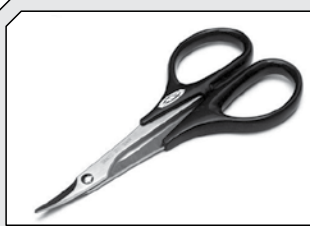
101895
PRO-SERIES TOOLS 7.0MM BOX WRENCH
7.0MM SECHSKANT-STECKSCHLUSSEL PRO-SERIE
OUTILS PRO-SERIES CLE 7.0MM
 PROシリーズツール 7.0mmボックスレンチ



115534
PRO-SERIES TOOLS 4mm SCREWDRIVER
KREUZSCHLITZ-SCHRAUBENDREHER 4mm PRO-SERIE
OUTILS PRO-SERIES TOURNEVIS EN CROIX 4mm
 PROシリーズツール #1プラスドライバー



115546
PRO-SERIES TOOLS BODY REAMER
KAROSSERIELOCHBOHRER PRO-SERIE
OUTILS PRO-SERIES ALESOIR
 PROシリーズツール ボディーリーマー



9084
CURVED SCISSORS
LEXANSCHERE
CISEAUX LEXAN
 曲線ハサミ



115547
PRO-SERIES TOOLS POUCH
WERKZEUG-TASCHE PRO-SERIE
SAC A OUTILS PRO-SERIES
 PROシリーズツールケース



106180
PLAZMA 8.4V 3300mAh NiMH
BATTERY PACK
PLAZMA 8.4V 3300mAh NiMH AKKU
PACK
PACK BATTERIES
NiMH PLAZMA 8.4V 3300mAh
 PLAZMA 8.4V 3300mAh NiMHバッテリー



101941
PLAZMA 7.4V 4000mAh 20C
LIPO BATTERY PACK
PLAZMA 7.4V 4000mAh 20C
LIPO AKKU PACK
PACK BATTERIES
LIPO PLAZMA 7.4V 4000mAh 20C
 PLAZMA 7.4V 4000mAh 20C LIPO/バッテリー



101942
PLAZMA 7.4V 5300mAh 30C
LIPO BATTERY PACK
PLAZMA 7.4V 5300mAh 30C
LIPO AKKU PACK
PACK BATTERIES
LIPO PLAZMA 7.4V 5300mAh 30C
 PLAZMA 7.4V 5300mAh 20C LIPO/バッテリー



101289
PLAZMA POUCH LIPO SAFE BAG
(18x22cm)
PLAZMA LIPO-SACK
SICHERHEITS-TASCHE
(18x22cm)
PLAZMA POUCH LIPO SAFE BAG
(18x22cm)
 PLAZMA Lipo バッテリーセーフバッグ
 (18x22cm)



74151
HPI RACING TEMP GUN HPI RACING
TEMPERATURMESSPISTOLE
SONDE DE TEMPERATURE HPI RACING
 HPI RACING TEMP GUN



120019
HPI SS-30MGWR SERVO
(METAL GEAR/8kg-cm6.0V)
HPI SS-30MGWR SERVO
(METALLGETR./8kg-cm6.0V)
SERVO SS-30MGWR
(PIGNON METAL/8kg-cm6.0V)
 HPI SS-30MGWRサーボ
 (メタルギヤ/8kg-cm6.0V)



101939
AA ALKALINE BATTERIES
AA TROCKENBATTERIEN
PILES ALCALINES AA
 アルカリ単三型電池



48 PITCH

6918 18T	6924 24T	6930 30T
6919 19T	6925 25T	6931 31T
6920 20T	6926 26T	6932 32T
6921 21T	6927 27T	6933 33T
6922 22T	6928 28T	6934 34T
6923 23T	6929 29T	

PINION GEAR
RITZEL
PIGNON
 ピニオンギア



www.hpiracing.com

HPI RACING LTD.
19 William Nadin Way,
Swadlincote, Derbyshire,
DE11 0BB, UK
+44 1283 226570

Serial Number
Seriennummer
Numéro de série
シリアルナンバー

