

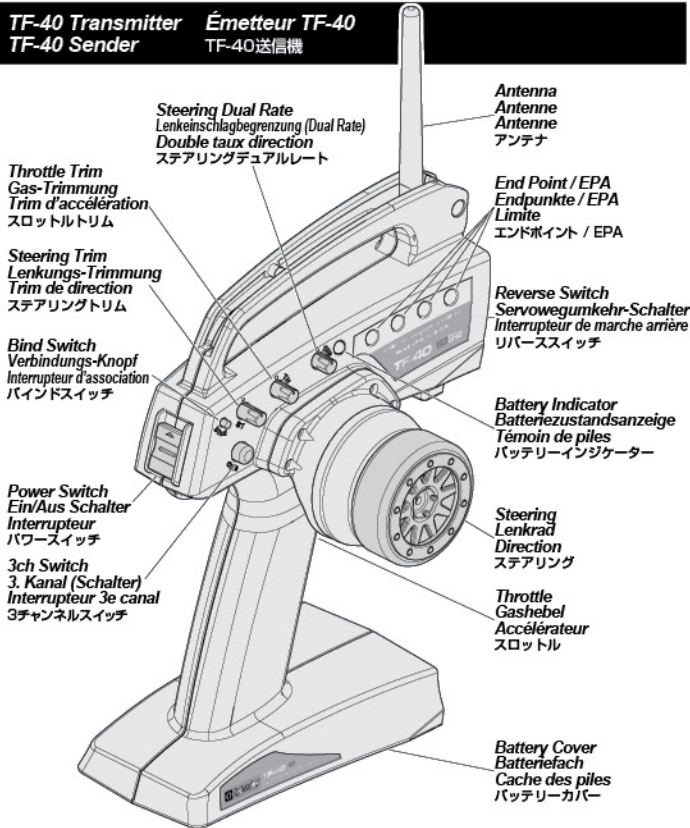
# TF-40 2.4GHz

## 2.4GHz FHSS Digital RC System



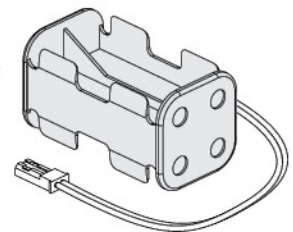
### 1 Overview *Vue d'ensemble* Übersicht *製品概要*

#### TF-40 Transmitter *Émetteur TF-40* TF-40 Sender *TF-40送信機*

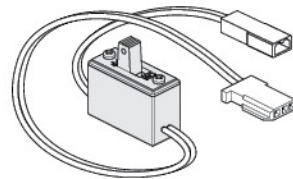


#### Receiver Battery Case *Boîtier piles récepteur* Empfänger Batterien Fach *レシーバーバッテリーケース*

#### 104064 Receiver Battery Case *Empfänger Batterien Fach* Boîtier piles récepteur *レシーバーバッテリーケース*



#### 104063 Receiver Switch *Ein/Aus Schalter* Interrupteur du récepteur *レシーバースイッチ*

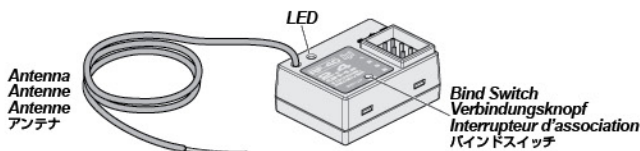


#### Equipment Needed *Équipement nécessaire* Benötigtes Zubehör *用意する物*

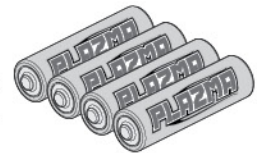
Thin object (such as a paperclip)  
 Dünner Draht (z.B. eine Büroklammer)  
 Objet mince (comme un trombone)  
 クリップなどの細長い棒



#### RF-40 Receiver *Récepteur RF-40* RF-40 Empfänger *RF-40 受信機*



#### 101939 PLAZMA 1.5V Alkaline AA Battery PLAZMA 1.5V AA Trockenbatterien Piles alcalines AA PLAZMA 1.5V PLAZMA 1.5V アルカリ単三型 バッテリー



The caution or attention symbols will warn you about steps that can be very dangerous. Please read and understand the instructions carefully before proceeding.  
 Die untenstehenden Zeichen warnen Sie vor Bauabschnitten die gefährlich sein können. Bitte lesen Sie die Anleitung gründlich, bevor Sie die Schritte durchführen.  
 Les symboles attirant votre attention vous avertiront des étapes qui peuvent être très dangereuses. Veuillez lire soigneusement les instructions et bien les comprendre avant toute utilisation.  
 本取扱説明書ではお客様への危害や損傷を未然に防止するために、危険の従う操作、お取扱いについて以下の記号で警告表示を行っています。内容をよくご理解の上で本文をお読みください。



Failure to follow these instructions can damage your kit, and cause serious bodily injury or death.  
 Wenn Sie diesen Anweisungen nicht folgen, können Sie oder Ihr Auto Schäden davontragen.  
 En ne suivant pas ces instructions vous pourriez endommager votre kit, et provoquer de sérieux dégâts corporels ou même mortels.  
 この表示は誤った取り扱いをすると、貴方の生命や身体に重大な被害が発生する可能性が想定される内容を示しています。



Failure to follow these instructions can cause injury to yourself or others. You might also cause property damage or damage your kit.  
 Wenn Sie diesen Anweisungen nicht folgen, können Sie oder andere verletzt werden.  
 Es kann auch sein, dass dabei Sachschaden an anderen Dingen oder ihrem Auto entsteht.  
 En ne suivant pas ces instructions vous pourriez vous blesser vous-même ou blesser d'autres personnes. Vous pourriez également provoquer des dégâts matériels ou endommager votre kit.  
 この表示は誤った取り扱いをすると、貴方が障害を負う可能性、物的損害の発生が想定される内容を示しています。

Be sure to thoroughly read and understand these instructions before using this product. Pay particular attention to the items labelled Caution and Attention. Failure to follow these instructions may result in damage to your RC car and injury to yourself and other people.

Lesen Sie diese Anleitung gründlich und machen Sie sich die einzelnen Schritte deutlich, bevor Sie dieses Produkt verwenden. Geben Sie besonders acht, wenn Abschnitte mit Warnhinweisen gekennzeichnet sind. Wenn Sie dieser Anleitung nicht folgen, kann es zu Schäden an Ihrem Modellauto oder zu Verletzungen von Menschen kommen.

Prenez bien soin de lire entièrement et de parfaitement comprendre ces instructions avant d'utiliser le produit. Faites particulièrement attention aux éléments portant des avertissements requérant une attention particulière. Ne pas suivre ces instructions pourrait provoquer des dommages à votre véhicule radio-commandé et des blessures à vous-même ou à d'autres personnes.

製品を正しく安全にご使用いただくために、本取扱説明書をよくお読みいただき、注意事項を守ってください。取扱い方法を誤ったり、安全に対する注意を怠ると他人に迷惑をかけたたり、自分自身を傷つける恐れがあります。



**Cautions**  
**Warnhinweise**  
**Precautions**  
**警告**

If you make changes or adjustments not shown in the instruction manual, your vehicle may be damaged.  
Wenn Sie Änderungen oder Einstellungen an Ihrem Fahrzeug vornehmen, die nicht in der Anleitung beschrieben sind, kann es beschädigt werden.  
Si vous apportez des modifications ou faites des réglages qui ne sont pas indiqués dans le manuel d'instruction, votre véhicule pourrait être endommagé.  
本説明書に記載されている内容以外の使用方法は製品の破損につながります。

**Safety Guidelines about Products**

- Turn on the transmitter first then the receiver. Turn off the receiver first then the transmitter.
- Before running you must check the radio function.
- This radio is made of precision electronics, do not expose to extreme heat, vibration, shock or water.
- Do not cut antenna wire.
- 2.4GHz radio frequency only functions by line of sight, if you drive behind a solid object or around a corner and lose sight of the vehicle you may lose control of the RC car.

**Sicherheitshinweise zum Produkt**

- Schalten Sie immer erst den Sender und dann den Empfänger ein. Schalten Sie immer erst den Empfänger und dann den Sender aus.
- Vor dem Fahren müssen Sie einen Funktionstest durchführen.
- Die Anlage besteht aus empfindlicher Elektronik. Setzen Sie sie niemals extremer Hitze, Vibrationen, Stößen oder Wasser aus.
- Kürzen Sie auf keinen Fall das Antennenkabel.
- Die 2.4GHz-Technik funktioniert nur im Sichtfeld. Wenn Sie hinter ein festes Objekt oder hinter eine Mauer fahren und den Sichtkontakt verlieren, kann es sein, dass Sie die Kontrolle über Ihr Modellauto verlieren.

**Directives de sécurité concernant les produits**

- Allumez l'émetteur d'abord, puis le récepteur. Éteignez le récepteur d'abord, puis l'émetteur.
- Avant d'utiliser l'appareil, vous devez vérifier le fonctionnement de la radio.
- Cet appareil de radio est fabriqué avec des composants électroniques de précision, ne l'exposez pas à la chaleur extrême, aux vibrations, aux chocs ou à l'humidité.
- Ne coupez pas le câble d'antenne.
- La fréquence radio de 2,4 GHz ne fonctionne qu'à vue, si vous envoyez le véhicule derrière un objet solide ou qu'il prend un virage et que vous le perdez de vue, vous pouvez en perdre le contrôle.

**製品の取り扱いについて**

- 送信機の電源をオンにするときは送信機→受信機、オフにするときは受信機→送信機の順で行います。
- 走行前には必ず動作確認をしてください。
- 送受信機は精密機械です。衝撃、振動、水分には注意してください。
- アンテナ線を短く切断しないでください。
- 2.4GHz電波は直進性があり障害物によって遮断されやすい性質があります。送信機とRCカーの間に障害物がないように注意してください。



**Attention**  
**Achtung**  
**Attention**  
**注意**

If you make changes or adjustments not shown in the instruction manual, your vehicle may be damaged.  
Wenn Sie Änderungen oder Einstellungen an Ihrem Fahrzeug vornehmen, die nicht in der Anleitung beschrieben sind, kann es beschädigt werden.  
Si vous apportez des modifications ou faites des réglages qui ne sont pas indiqués dans le manuel d'instruction, votre véhicule pourrait être endommagé.  
本説明書に記載されている内容以外の使用方法は製品の破損につながります。

**Safety Guidelines when Operating Products**

- Turn on the transmitter first then the receiver. Turn off the receiver first then the transmitter.
- Be careful to not short circuit any of the wires as this will cause damage to the unit.
- After running, the motor, ESC and wires may be hot. Do not touch as they can cause burns.
- Do not disassemble and make any modifications to the transmitter and receiver/ESC.

**Sicherheitshinweise zum Betrieb des Produkts**

- Schalten Sie immer erst den Sender und dann den Empfänger ein. Schalten Sie immer erst den Empfänger und dann den Sender aus.
- Achten Sie darauf niemals einen Kurzschluss zu erzeugen, da dies die Einheit beschädigt.
- Nach dem Fahren können der Motor, der Regler und die Kabel heiß sein. Fassen Sie die Teile nicht an, da Sie sich verbrennen können.
- Zerlegen und/oder modifizieren Sie auf keinen Fall den Sender und den Empfänger/Regler.

**Directives de sécurité lors de l'utilisation de produits en fonctionnement**

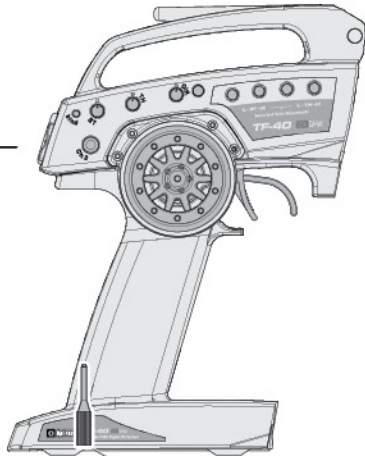
- Allumez l'émetteur d'abord, puis le récepteur. Éteignez le récepteur d'abord, puis l'émetteur.
- Faites bien attention à ne pas mettre aucun des câbles en court-circuit, l'appareil serait endommagé.
- Après le fonctionnement, le contrôleur électronique de vitesse et les câbles peuvent être chauds. Ne les touchez pas, vous pourriez vous brûler.
- Ne démontez pas, et ne faites aucune modification à l'émetteur et au récepteur/contrôleur électronique de vitesse.

**取り扱い上の注意**

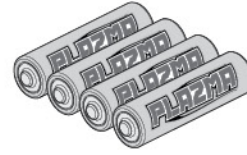
- 送信機の電源をオンにするときは送信機→受信機、オフにするときは受信機→送信機の順で行います。
- 配線類をショートさせないでください。破損します。
- 走行後はモーター、配線、スピードコントローラーが熱くなります。ヤケドの恐れがあるので触らないでください。
- 分解、改造はしないでください。

### 3 Transmitter Preparation / Préparation de l'émetteur / Vorbereitung des Senders / 送信機の準備

#### 1 Transmitter Battery Installation / Einlegen der Senderbatterien / Mise en place des piles de l'émetteur / 送信機用バッテリーの入れ方



105381  
HPI TF-40 2.4GHz TRANSMITTER (3ch)  
HPI TF-40 2.4GHz SENDER (3CH)  
EMETTEUR HPI TF-40 2.4GHz (3v.)  
HPI TF-40 2.4GHz送信機 (3ch)



101939 (US/EU)  
AA Alkaline Batteries  
AA Trockenbatterien  
Piles alcalines AA  
アルカリ単三型電池

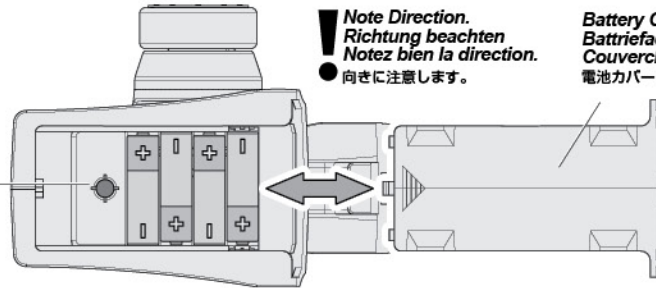
Open battery cover at the bottom of transmitter. Install batteries. Follow the direction of batteries designated in the inside of battery box.

Öffnen Sie das Batteriefach an der Unterseite des Senders. Legen Sie die Batterien ein. Achten Sie auf die Anweisungen im Innern des Batteriefachs.

Ouvrez le couvercle du compartiment des piles au bas de l'émetteur. Installez les piles. Suivez le sens des piles représenté à l'intérieur du casier.

送信機の底面の電池カバーをはずします。電池ボックスに描かれた電池の向きにあわせて電池を入れ、電池カバーを閉めます。

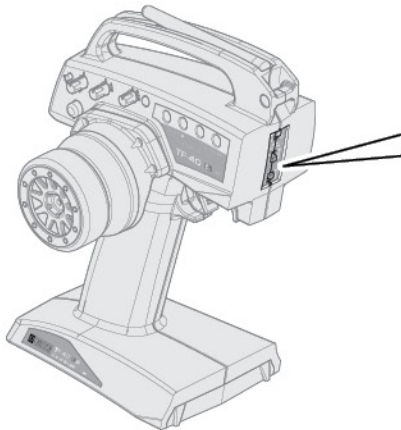
Adjustment tool  
Einstell-Schlüssel  
Outil de réglage  
アジャストツール



**Note Direction.**  
Richtung beachten  
Notez bien la direction.  
● 向きに注意します。

Battery Cover  
Batteriefachdeckel  
Couvercle de la batterie  
電池カバー

#### 2 Transmitter Preparation / Vorbereitung des Senders / Préparation de l'émetteur / 送信機の準備

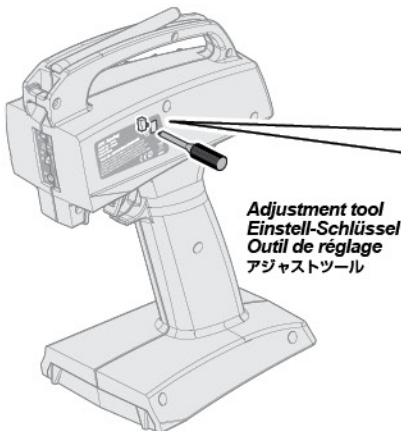
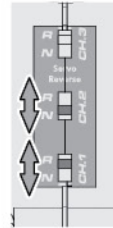


1 Reverse Switch  
Servowegschalter  
Commutateur d'inversion  
リバーススイッチ

**Servo direction will be opposite.**  
Die Servorichtung wird umgekehrt.  
La réponse du servo sera inversée.  
● サーボの回転方向が逆転します。

Refer to the instruction of kit and check direction of reverse switch. Schauen Sie in die Anleitung Ihres Autos um die Stellung für den Schalter daraus zu entnehmen.

Reportez-vous aux instructions du kit et vérifiez la direction de l'interrupteur d'inversion de marche. キット説明図を参考にリバーススイッチの位置を確認します。



Adjustment tool  
Einstell-Schlüssel  
Outil de réglage  
アジャストツール

2 Mode Switch  
Modus-Schalter  
Commutateur de mode  
モードスイッチ

Switch factory setting.  
Standard Einstellungen  
Réglages d'usine du servo  
スイッチの位置を確認します。



**When in France, switch France mode**  
Stellen Sie den Modus-Schalter in Frankreich um.  
Lorsque vous êtes en France, passez en mode France  
● フランス国内で使用する場合

Switch factory setting.  
Standard Einstellungen  
Réglages d'usine du servo  
スイッチの位置を確認します。



**Attention**  
Achtung  
Attention  
注意



**Switching modes clears binding and fail safe.**  
Das Umstellen des Modus löscht die Binding- und Fail-Safe-Einstellungen.  
● Commuter les modes efface les associations et les réglages de sécurité intégrée.  
バインドとフェールセーフ機能がクリアにされますので必ず6ページを参考に再設定してください。

**Throttle Trim**  
Gas-Trimmung  
Trim d'accélération  
スロットルトリム



To be used for Centering the throttle.  
Zum Einstellen der Gas Position.  
A utiliser pour régler le fonctionnement de l'accélération.  
スロットルの停止位置 (ニュートラル) が調整できます。

**Steering Trim**  
Lenkungs-Trimmung  
Trim de direction  
ステアリングトリム



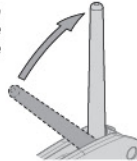
To be used for Centering the steering.  
Um den Geradeauslauf einzustellen.  
A utiliser pour régler le fonctionnement de la direction.  
ステアリングの直進位置 (ニュートラル) が調整できます。

**Steering Dual Rate**  
Lenkeinschlagsbegrenzung  
Double débit de direction  
ステアリングデュアルレート



To be used to adjust steering servo throw.  
Zum Einstellen des maximalen Lenkeinschlags.  
A utiliser pour le réglage du taux et de l'angle du servo.  
R/Cカーの曲がる量を調整できます。

**Antenna**  
Antenne  
アンテナ



Extend the antenna to the maximum length for best performance.  
Stellen Sie die Antenne senkrecht auf um die maximale Sendeleistung zu haben.  
Déployez l'antenne à sa longueur maximale pour obtenir les meilleures performances.  
アンテナは垂直に立てて使用します。アンテナを立てないとR/Cカーのコントロールができなくなる原因になります。

**Battery Level Indicator**  
Batterie Zustands-Anzeige  
Indicateur du niveau des piles  
バッテリーレベルインジケーター



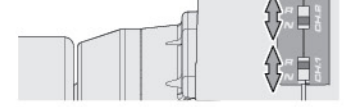
**Good Batteries**  
Batterien sind in Ordnung  
Piles bonnes  
電池が充分ある場合は点灯します。

**Low Batteries (Light Blinks)**  
Leere Batterien (LED blinkt)  
Piles faibles  
点滅を始めたら電池を交換します。

**Exchange Batteries**  
When the battery level indicator (LED) blinks in red, replace the batteries with new ones immediately.  
**Tauschen Sie die Batterien**  
Wenn die Batterie Zustands-Anzeige (LED) rot blinkt, tauschen Sie die Batterien sofort gegen neue aus.

**Changez les piles**  
Lorsque le témoin LED indiquant le niveau des piles clignote en rouge, changez immédiatement celles-ci.  
**バッテリーの交換目安**  
赤ランプ (LED) が点滅を始めたら電池を交換します。

**Reverse Switch**  
Servowegschalter  
Commutateur d'inversion  
リバーススイッチ



Refer to the instruction of kit and check direction of reverse switch.  
Schauen Sie in die Anleitung Ihres Autos um die Stellung für den Schalter daraus zu entnehmen.  
Reportez-vous aux instructions du kit et vérifiez la direction de l'interrupteur d'inversion de marche.  
キット説明書を参考にリバーススイッチの位置を確認します。

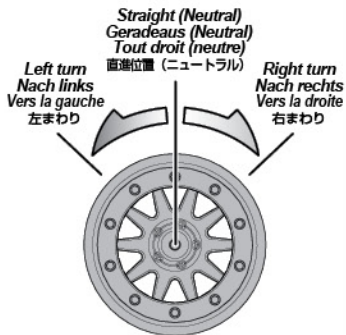
**Power Switch**  
Hauptschalter  
Interrupteur de marche/arrêt  
電源スイッチ



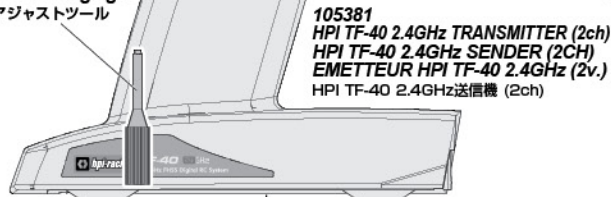
**3ch Switch**  
3. Kanal (Schalter)  
Interrupteur 3e canal  
3チャンネルスイッチ

This switch is used for optional parts.  
Dieser Schalter kann für weitere Optionen verwendet werden.  
Cet interrupteur est utilisé pour les pièces optionnelles.  
オプション製品に対応します。

**Steering Wheel**  
Lenkrad  
Volant de direction  
ステアリングホイール



**Adjustment tool**  
Einstell-Schlüssel  
Outil de réglage  
アジャストツール

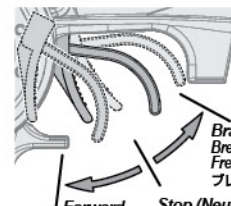


105381  
HPI TF-40 2.4GHz TRANSMITTER (2ch)  
HPI TF-40 2.4GHz SENDER (2CH)  
EMETTEUR HPI TF-40 2.4GHz (2v.)  
HPI TF-40 2.4GHz送信機 (2ch)



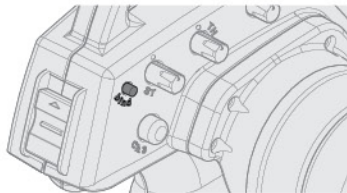
Do not mix batteries of different ages or types.  
Verwenden Sie immer Batterien gleichen Alters und Typs.  
Ne mélangez pas des piles de différents âges ou de différents types.  
古い電池と新しい電池を混ぜて使わないでください。

**Throttle Trigger**  
Gas-Hebel  
Gâchette d'accélération  
スロットルトリガー



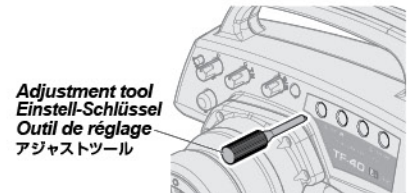
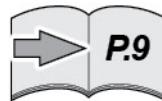
To be used for throttle operation.  
Regelt die Geschwindigkeit.  
A utiliser pour le fonctionnement de l'accélération.  
R/Cカーのスピードをコントロールできます。

**A Bind Switch**  
Verbindungs-Knopf  
Interrupteur d'association  
バインドスイッチ



Programming a receiver to recognize the code of only one specific transmitter.  
Um den Empfänger mit genau einem speziellen Sender zu verbinden.  
Programmer un récepteur pour qu'il reconnaisse seulement le code d'un émetteur spécifique.  
バインドとは、送信機の固体識別番号を受信機に記憶させる作業です。

**B End Point / EPA**  
Endpunkte / EPA  
Limite  
エンドポイント / EPA

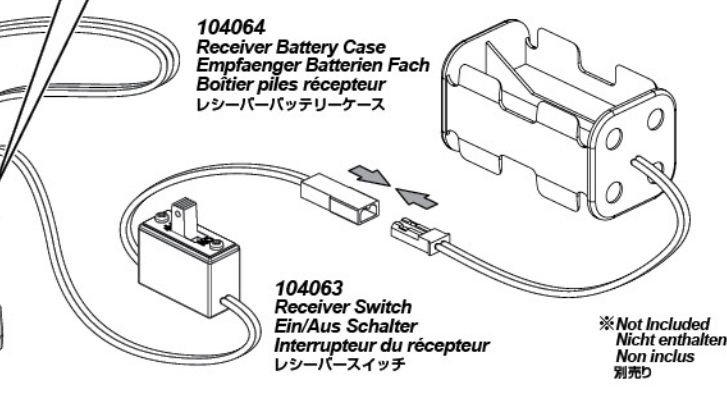
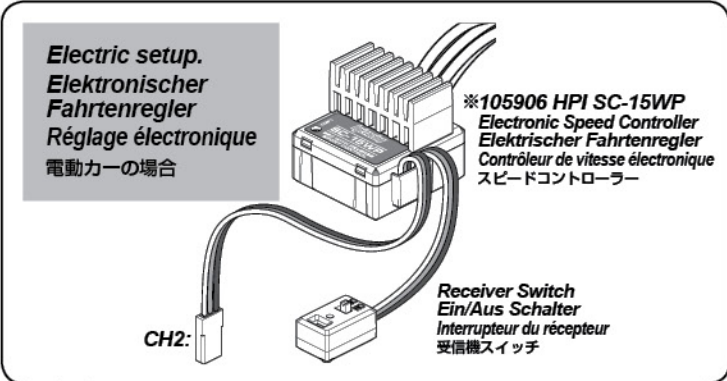
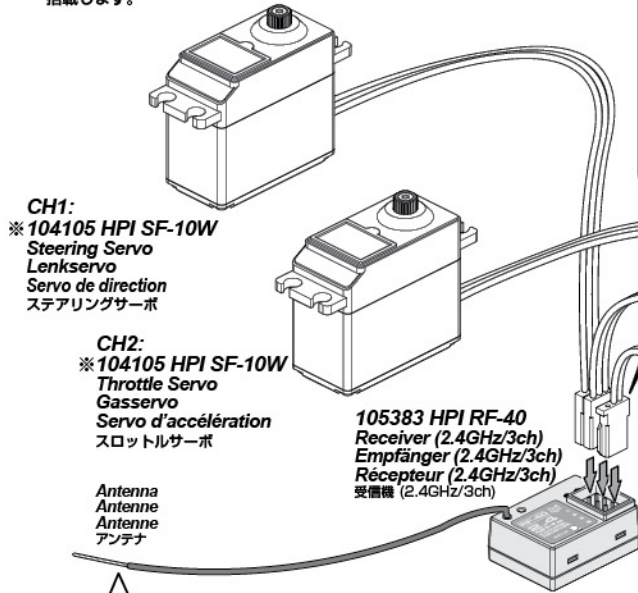


End point adjustments allow you to set the limits of steering and throttle.  
Mit der EPA-Funktion können Sie die Endausschläge der Lenkung und des Gas-Servos einstellen.  
Les points de limite vous permettent de fixer les limites de la direction et de l'accélération.  
エンドポイントの設定とは、ステアリングとスロットル操作の最大位置を設定する事です。

# 4

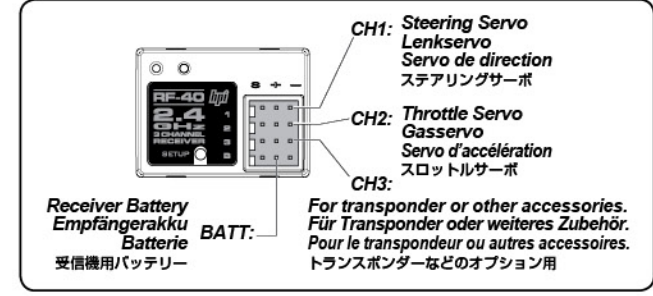
## Receiver Connections    Connexions du récepteur Anschluss des Empfängers    受信機側配線図

Mount receiver and servo in chassis according to your chassis instruction.  
 Montieren Sie den Empfänger und das Servo im Chassis entsprechend der Anleitung Ihres Modells.  
 Montez le récepteur et le servo dans le châssis en fonction des instructions de votre châssis.  
 シャーシの取扱説明書を参考に受信機、サーボ、スピードコントローラーを搭載します。



**Attention**  
**Achtung**  
**Attention**  
 注意

Do not make sharp bends or cut the antenna. Antenna should be upright.  
 Knicken oder kürzen Sie die Antenne auf keinen Fall. Die Antenne sollte senkrecht montiert werden.  
 Ne pliez pas l'antenne à angle aigus, et ne la coupez pas. l'antenne doit être en position verticale.  
 垂直にして使用し、急な角度で折り曲げたり切らないでください。



# 5

## Fail Safe    Sécurité intégrée Fail-Safe    フェイルセーフ

This car has a built-in fail safe system. If the radio glitches, because of interference or the car goes out of range, the servo will apply the brakes to protect your car. The fail safe system has been setup at the factory, but you should become familiar with the function of the fail safe and check the operation before running.

Dieses Auto ist von Werk aus mit einer Fail-Safe Einheit ausgestattet. Falls es zu Empfangsproblemen kommt, weil Funkstörungen auftreten oder das Auto die Reichweite des Senders verläßt, wird das Auto automatisch bremsen. Die Fail-Safe Einheit ist von Werk aus eingestellt. Sie sollten allerdings lernen, wie man diese einstellt und sie vor jeder Fahrt überprüfen.

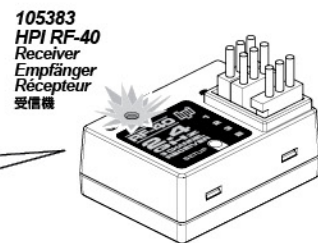
Ce véhicule possède un système de sécurité intégré. Si la radio tombe en panne, du fait des interférences ou qu'elle se trouve hors de portée, le servo actionnera les freins pour protéger votre véhicule. Le système de sécurité intégré a été réglé en usine, mais vous devez vous familiariser avec son fonctionnement et vérifier qu'il marche correctement avant utilisation.

本製品のR/CシステムにはR/Cカーの暴走を防ぐために、フェイルセーフ機能がスロット側に内蔵されています。R/Cカーが走行中に電波混信や電波が到達しない時にR/Cカーの暴走を防ぐ機能です。フェイルセーフシステムは工場出荷時に設定がされていますが、安全と機能理解のため走行前に動作確認を行います。

Situations when the fail safe will operate.  
 Situationen in denen die Fail-Safe Einheit eingreift  
 Situations dans lesquelles la sécurité se déclenchera.  
 フェイルセーフが動作する状況

When transmitter radio signal is cut off.  
 Wenn das Signal vom Sender nicht richtig ankommt.  
 Lorsque le signal radio de l'émetteur est coupé.  
 送信機の電波が受信機に到達しなくなった場合。

When fail safe is operating, the red LED will continuously flash.  
 Wenn das Fail-Safe aktiv ist, blinkt die rote LED durchgängig.  
 Lorsque la sécurité est déclenchée, la LED rouge clignote continuellement.  
 フェイルセーフ作動時には受信機のLEDが点滅します。



**Attention**  
**Achtung**  
**Attention**  
 注意

The fail safe can not completely protect your car.  
 Die Fail-Safe Einheit kann ihr Auto nicht zu 100% schützen.  
 La sécurité intégrée ne peut pas complètement protéger votre véhicule.  
 フェイルセーフは電波障害、R/Cカーの暴走を完全に防ぐものではありません

## 1 Binding Setup Verbinden Einstellvorgang Réglage de association バインドセットアップ

Programming a receiver to recognize the code of only one specific transmitter.  
Den Empfänger so programmieren, dass er die Signale von genau einem Sender empfängt.  
Programmation d'un récepteur pour reconnaître le code d'un émetteur spécifique.  
バインドとは、送信機の固有識別番号を受信機に記憶させる作業です。



**Caution**  
**Warnhinweise**  
**Précautions**  
警告

If you change transmitters or add a receiver, you must re-bind before operating your vehicle.

Wenn Sie den Sender tauschen oder einen weiteren Empfänger einsetzen, müssen Sie den Verbindungsvorgang erneut ausführen, bevor Sie Ihr Modell betreiben.

Si vous changez d'émetteurs ou que vous ajoutez un récepteur, vous devez recommencer l'association avant de faire fonctionner votre véhicule.

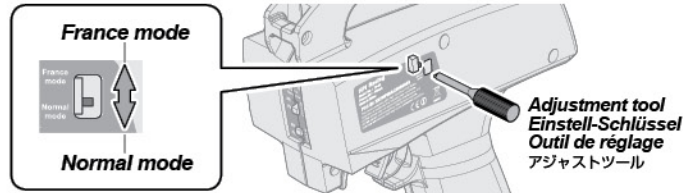
送信機を変更する場合や受信機を変更または追加する時はバインドとフェイルセーフ作業を行ってください。

1

In France, choose France mode. Otherwise, choose normal mode.  
Wählen Sie in Frankreich den Frankreich-Modus, sonst den normalen Modus.

En France, choisissez le mode France. Dans les autres pays, choisissez le mode normal.

フランス国内で使用される場合は図を参考に France modeにそれ以外の国では Normal mode にスイッチを切り替えます。



2

Place the transmitter and the receiver close to each other (within one meter). Turn the power switch on the transmitter to the ON position.

Bringen Sie Sender und Empfänger nah zusammen (innerhalb eines Meters). Schalten Sie den Sender an.

Positionnez l'émetteur et le récepteur à proximité l'un de l'autre (moins d'un mètre). Mettez l'interrupteur de l'émetteur en position de marche (ON).

送信機と受信機を近づけ、送信機のスイッチを入れます。

ON  
AN  
MARCHE  
オン

3

Press and hold the receiver setup button, then turn the power switch to the ON position. The receiver LED will flash quickly. Release the setup button after 1 second.

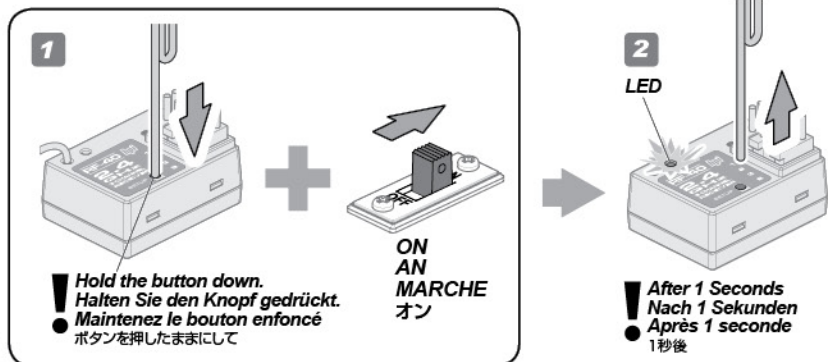
Drücken und halten Sie den Einstell-Knopf am Empfänger. Schalten Sie nun den Empfänger an, halten Sie dabei den Knopf gedrückt. Die Empfänger-LED wird schnell blinken. Lassen Sie dann nach einer Sekunde den Einstell-Knopf los.

Appuyez sur le bouton de réglage du récepteur et maintenez-le enfoncé, puis tournez l'interrupteur en position de marche ON et continuant de maintenir le bouton de réglage. La LED du récepteur clignote rapidement. Relâchez le bouton du récepteur après 1 seconde.

受信機のSETUPボタンを押しながらスイッチを入れます。LEDが点滅した1秒後にSETUPボタンを離します。



Use a thin object such as a paperclip. Verwenden Sie z.B. eine Büroklammer. Utilisez un objet mince, comme un trombone. クリップなどの細長い棒を使用します。



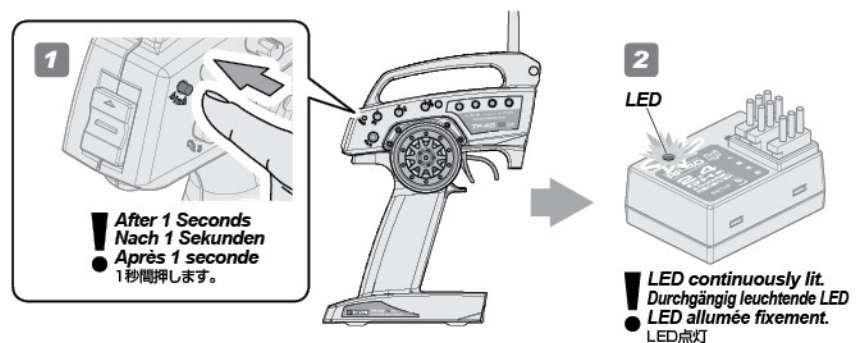
4

Press and hold the binding button on the transmitter for 1 second until the LED on the receiver is continuously lit.

Drücken und halten Sie den Verbindungs-Knopf am Sender für eine Sekunde bis die LED des Empfängers durchgängig leuchtet.

Appuyez sur le bouton d'association de l'émetteur et maintenez-le enfoncé pendant 1 seconde, jusqu'à ce que la LED de l'émetteur soit allumée fixement.

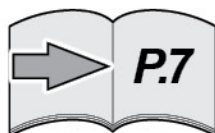
送信機のバインドボタンを1秒間押します。受信機のLEDが点滅から点灯に変わりサーボがコントロール可能となります。



Fail Safe Setup Fail-Safe Einstellvorgang Réglage de sécurité フェイルセーフセットアップ



**Caution**  
**Warnhinweise**  
**Précautions**  
警告



Refer to page 7 for fail safe setup.  
Informationen zum Einstellen des Fail-Safes finden Sie auf Seite 7.  
Reportez-vous à la page 7 pour le réglage de la sécurité intégrée.  
引き続き7ページを参考に、必ずフェイルセーフセットアップを行ってください。



**Cautions**  
Warnhinweise  
Précautions  
警告

Any new binding of transmitter & receiver will clear the preset fail safe.  
Jeder neu durchgeführte Verbindungsvorgang löscht die Fail-Safe-Einstellungen.  
Toute nouvelle association entre un émetteur et un récepteur annulera les réglages de la sécurité intégrée.  
フェイルセーフの設定は、バインドする度にクリアされますので都度再設定してください。

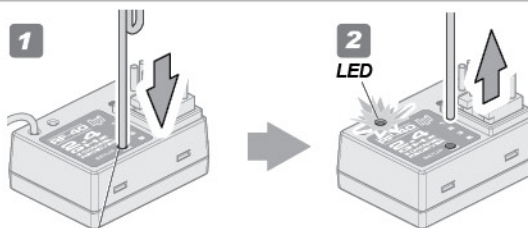
1

Turn the power switch to the ON position on the transmitter.  
Press the setup button on the receiver then release. LED will flash.  
Schalten Sie den Sender ein. Drücken Sie den Einstellknopf am Empfänger und lassen Sie ihn wieder los. Die LED wird blinken.  
Mettez l'interrupteur de l'émetteur en position de marche (ON). Appuyez sur le bouton de réglage du récepteur puis relâchez-le. La LED va clignoter.

送信機と受信機のスイッチを入れます。  
受信機のSETUPボタンを押しLEDが点滅になったら離します。



Use a thin object such as a paperclip  
Verwenden Sie z.B. eine Büroklammer.  
Utilisez un objet mince, comme un trombone  
クリップなどの細長い棒を使用します。



1 Hold the button down.  
Den Knopf drücken.  
2 Maintenez le bouton enfoncé  
ボタンを押したままにして

2 LED flashing  
Blinkende LED  
LED qui clignote  
LED点滅

NOTE: Start step two within five seconds.  
After five seconds fail safe setup will reset, the LED will be continuously lit and you will have to start over at step one above.

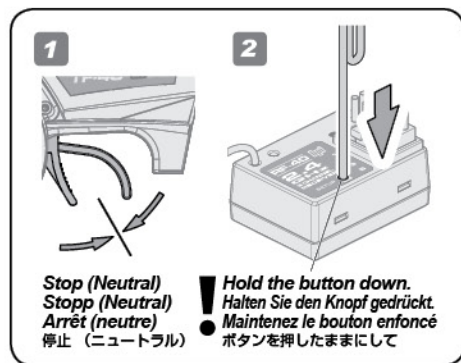
HINWEIS: Führen Sie Schritt zwei innerhalb von fünf Sekunden aus.  
Nach fünf Sekunden wird der Einstellvorgang abgebrochen, die LED leuchtet durchgängig und Sie müssen wieder bei Schritt eins beginnen.  
Commencez la deuxième étape dans les cinq secondes. Après cinq secondes, la sécurité intégrée va se remettre à zéro, la LED sera éclairée fixement et vous devrez recommencer à la première étape ci-dessus.  
すぐに次のステップに差し掛かってください。5秒以上経過するとLEDは点灯に戻ってしまい、初めからやり直す必要があります。

2

**Electric setup.**  
Elektro Setup  
Réglage électrique  
電動カーの場合

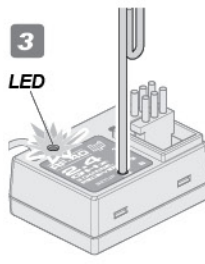
Leave throttle trigger in neutral position, and press the setup button. The LED will flash quickly. Once the receiver LED remains lit, then release the setup button on the receiver.  
Lassen Sie den Gashebel in der Neutralposition und drücken Sie den Einstellknopf. Die LED beginnt schnell zu blinken. Lassen Sie die Bremse am Sender los sobald die LED durchgängig leuchtet. Lassen Sie danach den Einstellknopf am Sender los.

Laissez la gâchette d'accélération en position neutre, et appuyez sur le bouton de réglage. La LED clignote rapidement. Une fois que la LED du récepteur reste allumée, relâchez le bouton de réglage du récepteur.  
送信機のスロットルトリガーに触れないまま、受信機のSETUPボタンを押し、LEDが早めの点滅になる事を確認してください。LEDが点灯になったら、SETUPボタンを離します。

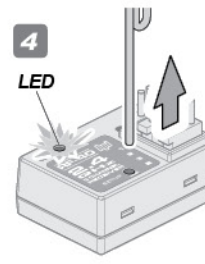


1 Stop (Neutral)  
Stopp (Neutral)  
Arrêt (neutre)  
停止 (ニュートラル)

2 Hold the button down.  
Halten Sie den Knopf gedrückt.  
Maintenez le bouton enfoncé  
ボタンを押したままにして



3 LED flashing  
Blinkende LED  
LED qui clignote  
LED点滅



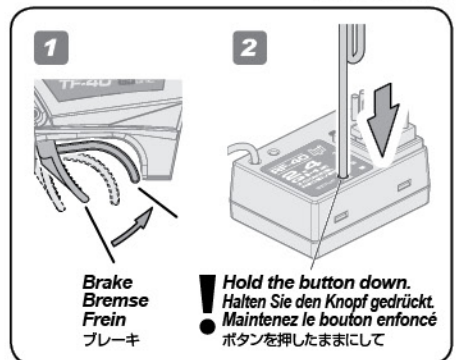
4 LED continuously lit.  
Durchgängig leuchtende LED  
LED fixement allumée  
LED点灯

**Nitro setup.**  
Verbrenner Einstellung  
Réglage nitro  
エンジンカーの場合

Hold full brake on the transmitter, and press the setup button. The LED will flash quickly. Release full brake on the transmitter once the receiver LED remains lit, then release the setup button on the receiver.  
Halten Sie die Bremse am Sender voll gedrückt und drücken Sie den Einstellknopf. Die LED beginnt schnell zu blinken. Lassen Sie die Bremse am Sender los sobald die LED durchgängig leuchtet. Lassen Sie danach den Einstellknopf am Sender los.

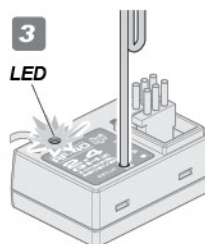
Freinez complètement avec l'émetteur, et appuyez sur le bouton de réglage. La LED va clignoter rapidement. Relâchez le freinage sur l'émetteur une fois que la LED du récepteur reste allumée, puis relâchez le bouton de réglage du récepteur.

送信機のスロットルトリガーをブレーキ側に保ちながら、受信機のSETUPボタンを押し、LEDが早めの点滅になる事を確認してください。LEDが点灯になったら、SETUPボタンとスロットルトリガーを離します。

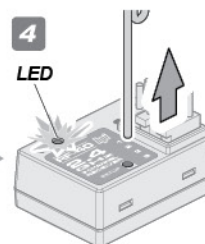


1 Brake  
Bremse  
Frein  
ブレーキ

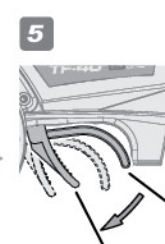
2 Hold the button down.  
Halten Sie den Knopf gedrückt.  
Maintenez le bouton enfoncé  
ボタンを押したままにして



3 LED flashing  
Blinkende LED  
LED qui clignote  
LED点滅



4 LED continuously lit.  
Durchgängig leuchtende LED  
LED fixement allumée  
LED点灯



5 Stop (Neutral)  
Stopp (Neutral)  
Arrêt (neutre)  
停止 (ニュートラル)

3

**Electric setup.**  
**Elektro Setup**  
**Réglage électrique**  
 電動カーの場合

To confirm that fail safe is working properly, the ESC will go in to the neutral position and the vehicle will not move when you shut off the transmitter. See page 5 and check the Fail Safe function working properly. You do not need to repeat this procedure each time you run.

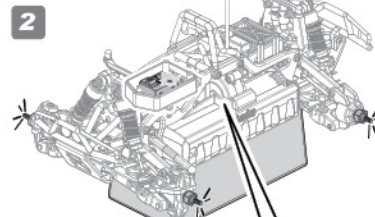
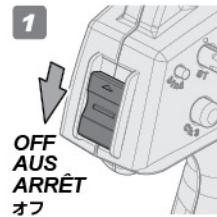
Wenn das Fail-Safe aktiv ist, wird der Regler in die Neutralstellung geschaltet und das Auto bewegt sich nicht, auch wenn Sie den Sender ausschalten. Schauen Sie auf Seite 5 nach um die Fail-Safe Funktion zu überprüfen. Dieser Vorgang muss nicht vor jeder Fahrt durchgeführt werden.

Pour vérifier que la sécurité intégrée fonctionne correctement, le contrôleur de vitesse devrait se mettre en position neutre dès que vous éteignez l'émetteur. Consultez la page 5 et vérifiez que la fonction de sécurité intégrée fonctionne correctement. Vous n'aurez pas besoin de recommencer ceci à chaque fois que vous utiliserez le véhicule.

送信機のスイッチを切り受信機のLEDが点滅し何も起きない事を確認し、再びスイッチを入れ動作確認して作業は終了となります。5ページを参考にフェイルセーフが正しく機能してるか確認してください。2回目以降は走行のたびにフェイルセーフを設定する必要はありません。



Reference Section  
 Abschnitt  
 Section de référence  
 参照セクション



**LED light will flash and vehicle will not move.**  
**Die LED blinkt und das Auto bewegt sich nicht.**  
**La LED clignote et le véhicule ne bouge pas.**  
 ●このとき受信機のLEDが点滅し何も起きない状態になります。

**Nitro setup.**  
**Verbrenner Einstellung**  
**Réglage nitro**  
 エンジンカーの場合

To confirm that fail safe is working properly, full brake should automatically be applied when you shut off the transmitter. See page 5 and check the Fail Safe function working properly. You do not need to repeat this procedure each time you run.

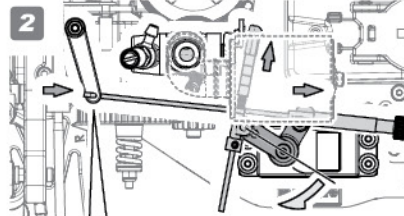
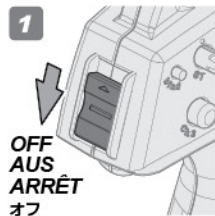
Um die Funktion des Fail-Safes zu überprüfen, schalten Sie den Sender aus und achten Sie darauf, dass die Bremse voll angezogen wird. Weitere Informationen zur Funktionsprüfung finden Sie auf Seite 5. Der Einstellvorgang muss nicht vor jeder Fahrt durchgeführt werden.

Pour vérifier que la sécurité intégrée fonctionne correctement, le frein devrait automatiquement s'activer à fond dès que vous éteignez l'émetteur. Consultez la page 5 et vérifiez que la fonction de sécurité intégrée fonctionne correctement. Vous n'aurez pas besoin de recommencer ceci à chaque fois que vous utiliserez le véhicule.

送信機のスイッチを切りスロットルサーボが設定した場所に動作している事を確認し、再びスイッチを入れ動作確認して作業は終了となります。5ページを参考にフェイルセーフが正しく機能してるか確認してください。2回目以降は走行のたびにフェイルセーフを設定する必要はありません。



Reference Section  
 Abschnitt  
 Section de référence  
 参照セクション



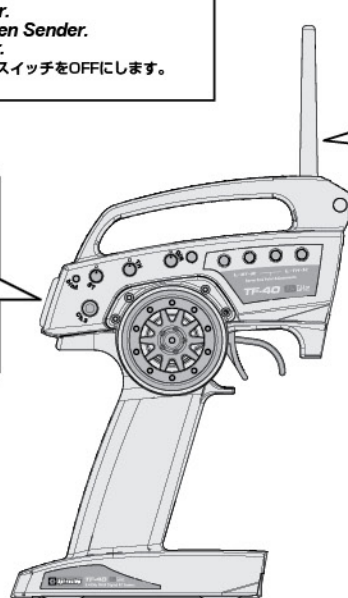
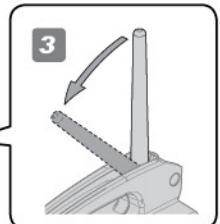
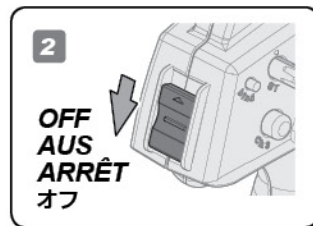
**Make sure the brake is on.**  
**Achten Sie darauf, dass die Bremse angezogen ist.**  
**Vérifiez que le frein est mis.**  
 ●ブレーキが効いているか確認します。

4



**Attention**  
**Achtung**  
**Attention**  
 注意

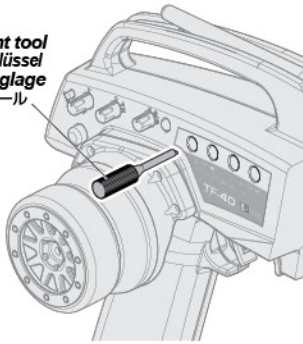
**Turn off receiver first, then turn off transmitter.**  
**Schalten Sie erst den Empfänger aus, dann den Sender.**  
**Éteignez d'abord le récepteur, puis l'émetteur.**  
 ●初めにR/CカーのスイッチをOFFにします。次に送信機のスイッチをOFFにします。





### 3 End Point Adjustment / EPA Endpunkt Einstellung / EPA Réglage de point de limite エンドポイント / EPAの設定

Adjustment tool  
Einstell-Schlüssel  
Outil de réglage  
アジャストツール



End point adjustments allow you to set the limits of steering and throttle.  
Die Endpunkt-Einstellung erlaubt es den Servoweg der Lenkung und von Gas/Bremse zu begrenzen.  
Les réglages de point de limite vous permettent de fixer les limites de la direction et de l'accélération.  
エンドポイントの設定とは、ステアリングとスロットル操作の最大位置を設定する事です。



**Caution**  
Warnhinweise  
Précautions  
警告

Do not adjust the servo beyond its limit. Damage may occur.

Stellen Sie den Servoweg nicht größer als möglich ein, da sonst Beschädigungen auftreten können.

Ne réglez pas le servo au-delà de ses limites. Cela pourrait provoquer des dommages.

サーボが最大位置を越えないように設定してください。サーボが破損する恐れがあります。

1

Turn the power switch to the ON position on the transmitter. Turn on the receiver. Place the car on a stand and adjust steering and throttle trim, then turn dual rate to maximum setting.

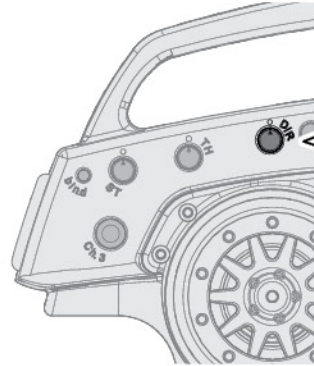
Schalten Sie den Sender ein. Schalten Sie den Empfänger ein. Stellen Sie das Auto auf eine Box und stellen Sie die Trimmung für die Lenkung und Gas/Bremse ein. Stellen Sie danach Dual-Rate D/R auf Maximum.

Mettez l'interrupteur de l'émetteur en position marche (ON). Allumez le récepteur. Mettez le véhicule sur un support, et réglez les trims de direction et d'accélération, puis mettez le double débit à sa valeur maximale.

台の上に車を載せ送信機と受信機のスイッチを入れ、トリム調整を行いデュアルレートを最大にします。



Reference Section  
Abschnitt  
Section de référence  
参照セクション



Steering Dual Rate  
Lenkeinschlagsbegrenzung  
Double débit de direction  
ステアリングデュアルレート



2

Turn steering wheel all the way to the left and adjust your end point to the desired angle.

Drehen Sie das Lenkrad ganz nach links und stellen Sie die Endpunkt-Einstellung so ein, dass das Servo nicht auf Anschlag läuft.

Tournez le volant de direction au maximum vers la gauche, et réglez votre limite à l'angle désiré.

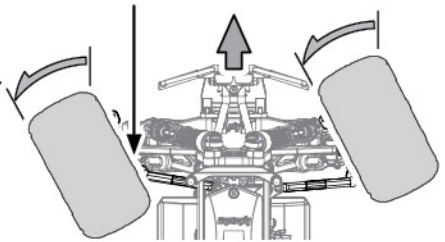
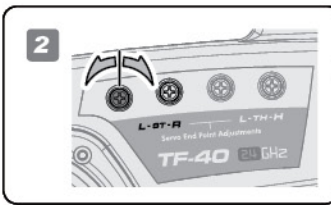
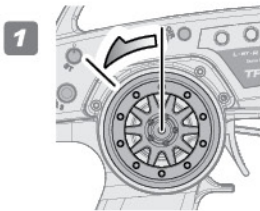
ステアリングホイールを左側最大に保ち、タイヤの最大切れ角を調整ダイヤルで調整します。

Damage to your servo may occur if your maximum steering end-points are set too far.

Das Lenkservo kann beschädigt werden, wenn die Lenkausschläge zu groß eingestellt sind.

Vous pourriez endommager votre servo si la valeur du point de limite de direction est fixée trop haut.

サーボがロックしてジリジリうならない様に注意してください。サーボモータ破損の原因になります。



3

Turn steering wheel all the way to the left and adjust your end point to the desired angle.

Drehen Sie das Lenkrad ganz nach links und stellen Sie die Endpunkt-Einstellung so ein, dass das Servo nicht auf Anschlag läuft.

Tournez le volant de direction au maximum vers la gauche, et réglez votre limite à l'angle désiré.

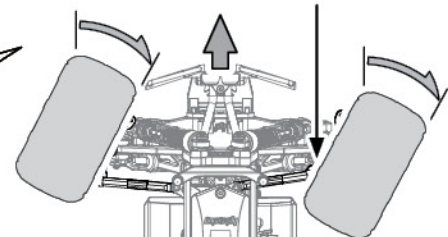
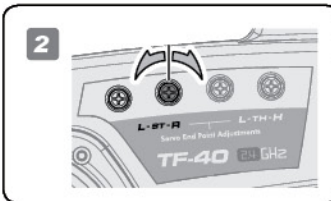
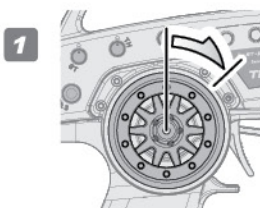
ステアリングホイールを左側最大に保ち、タイヤの最大切れ角を調整ダイヤルで調整します。

Damage to your servo may occur if your maximum steering end-points are set too far.

Das Lenkservo kann beschädigt werden, wenn die Lenkausschläge zu groß eingestellt sind.

Vous pourriez endommager votre servo si la valeur du point de limite de direction est fixée trop haut.

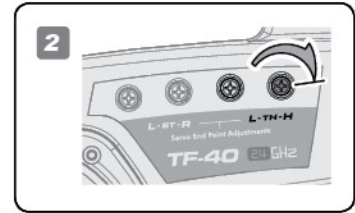
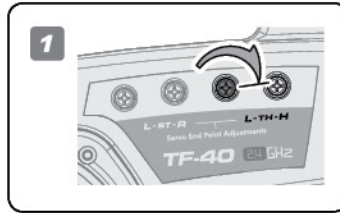
サーボがロックしてジリジリうならない様に注意してください。サーボモータ破損の原因になります。



**4**

**Electric setup.**  
**Elektro Setup**  
**Réglage électrique**  
 電動カーの場合

Turn the dial to its to maximum level.  
 Stellen Sie den Drehknopf auf den Maximalwert.  
 Tournez le cadran à son maximum.  
 TH側のボリュームを最大位置にします。



**Nitro setup.**  
**Verbrenner Einstellung**  
**Réglage nitro**  
 エンジンカーの場合

Pull the trigger to maximum throttle and adjust your end point until the carburetor is wide open.

Geben Sie Vollgas und stellen Sie die Endpunkt-Einstellung so ein, dass der Vergaser vollständig öffnet, ohne dass das Servo auf Anschlag läuft.  
 Tirez la gâchette jusqu'à l'accélération maximale, et réglez votre limite de façon que le carburateur soit grand ouvert.

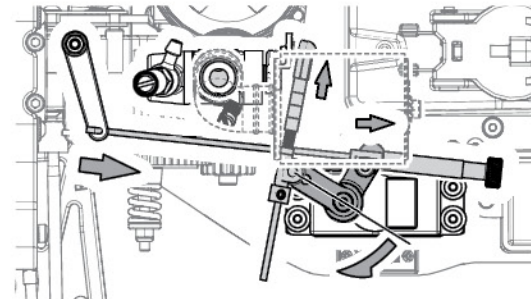
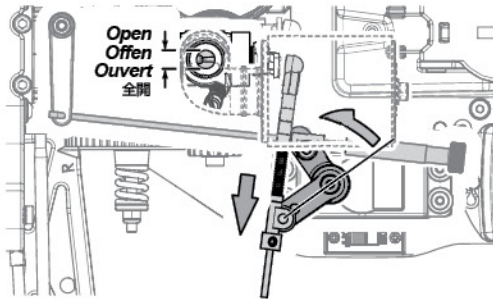
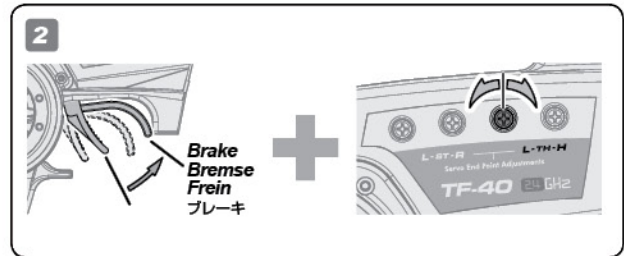
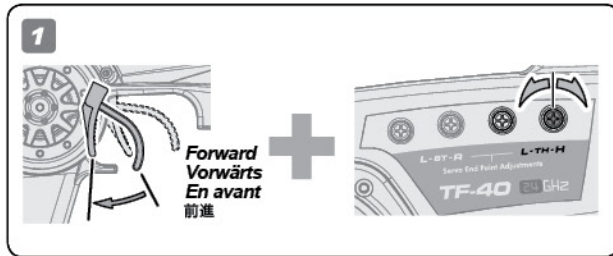
スロットルトリガーを前進側最大に保ち、キャブレターの全開位置を設定します。

Push the trigger to maximum brake and adjust your end point until the brakes are fully applied.

Drücken Sie den Hebel zur Vollbremsung ganz nach vorne und stellen Sie die Endpunkt-Einstellung so ein, dass die Bremse vollständig angezogen ist.

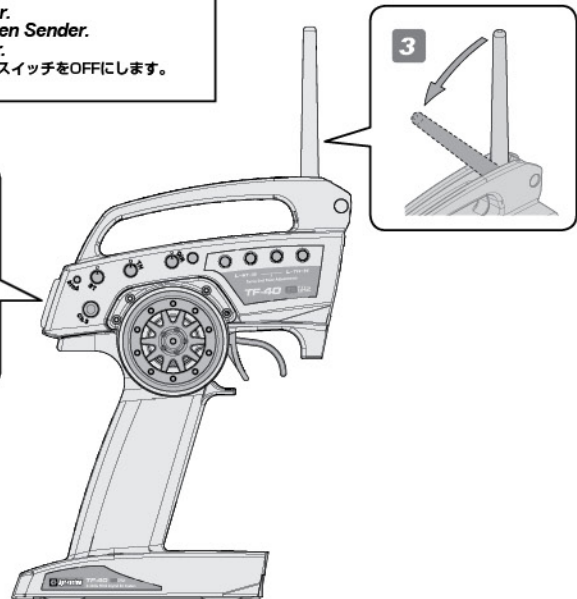
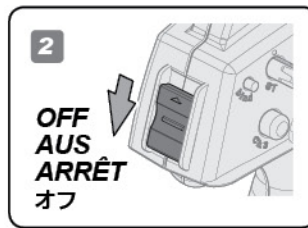
Poussez la gâchette jusqu'au freinage maximal, et réglez votre limite de façon que les freins soient entièrement appliqués.

スロットルトリガーをブレーキ側最大に保ち、ブレーキの最大位置を設定します。

**5**

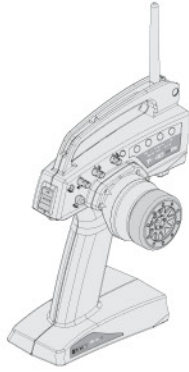
**Attention**  
**Achtung**  
**Attention**  
 注意

Turn off receiver first, then turn off transmitter.  
 Schalten Sie erst den Empfänger aus, dann den Sender.  
 Éteignez d'abord le récepteur, puis l'émetteur.  
 ● 最初にR/CカーのスイッチをOFFにします。次に送信機のスイッチをOFFにします。



If R/C car does not move or you have no control, see below.  
 Falls sich das Auto nicht bewegt, oder Sie nicht mehr die Kontrolle haben, schauen Sie bitte unten.  
 Si le véhicule télécommandé ne bouge pas ou si vous n'en avez pas le contrôle, voyez ci-dessous.  
 R/Cカーが動かない、動作がおかしいと思った場合は表を参考に原因を調べてください。

Problem Problem Problème 症状	Cause Grund Cause 原因	Remedy Lösung Remède 対策	Section Abschnitt Section 項目	
<b>Does Not Move.</b> <b>Das Auto fährt nicht.</b> <b>Le véhicule ne bouge pas</b> 動かない	<b>Batteries are not placed properly in the transmitter.</b> <b>Die Batterien sitzen nicht korrekt im Sender.</b> <b>Les piles ne sont pas placées correctement dans l'émetteur.</b> 送信機の電池が正しく入っていない。	<b>Place batteries in the transmitter properly.</b> <b>Legen Sie die Batterien korrekt ein.</b> <b>Positionnez correctement les piles dans l'émetteur.</b> 送信機の電池を正しく入れる。	<b>3</b> Page 3	
	<b>Weak or no battery in model.</b> <b>Leer oder kein Akku im Auto.</b> <b>Batterie faible ou non installée</b> 走行用バッテリーは充電されていますか？	<b>Install charged battery.</b> <b>Einbauen eines geladenen Akkus.</b> <b>Mettez en place une batterie chargée</b> 走行用バッテリーを充電してください。		
	<b>Frayed or broken wiring.</b> <b>Beschädigte Verkabelung.</b> <b>Câble dénudé ou coupé</b> コードなどがやぶけて断線していませんか？	<b>Splice and insulate wiring completely.</b> <b>Erneuern und isolieren Sie die kaputte Stelle.</b> <b>Faites une épissure et isolez complètement le câble.</b> コードを絶縁するか、カスタマーサービスに修理を依頼してください。	<b>4</b> Page 5	
	<b>Is fail safe system working?</b> <b>Arbeitet die Fail-Safe Einheit korrekt?</b> <b>Est-ce que la sécurité redondante fonctionne ?</b> フェイルセーフが作動していませんか？	<b>Make sure fail safe system is working properly.</b> <b>Überprüfen Sie die Fail-Safe Einheit.</b> <b>Vérifiez que la sécurité redondante fonctionne correctement.</b> フェイルセーフの動作を確認します。	<b>4</b> Page 7	
	<b>Is the binding setup properly?</b> <b>Stimmt die Sender/Empfänger Verbindung?</b> <b>Est-ce que l'association est correctement effectuée ?</b> バインドが正しく設定されていない。	<b>Make sure binding is setup properly.</b> <b>Stellen Sie sicher, dass Sender und Empfänger korrekt verbunden sind.</b> <b>Vérifiez que l'association est correctement effectuée.</b> バインドの設定を行います。	<b>4</b> Page 6	
<b>ESC is shut down by heat protection circuit.</b> <b>Notabschaltung des Reglers wegen Überhitzung.</b> <b>Le système ESC est fermé par le circuit de protection thermique.</b> ESCのヒートプロテクターが働いていませんか？	<b>Stop driving immediately, do not drive the car until the Speed Controller cools down.</b> <b>Fahren Sie nicht weiter. Warten Sie bis der Fahrtenregler abgekühlt ist.</b> <b>Arrêtez immédiatement de conduire, ne pilotez pas la voiture tant que le contrôleur de vitesse n'a pas refroidi.</b> 走行を中止しスピードコントローラーの温度が下がるまで走行させないでください。回路内の温度が通常温度にもどればヒートプロテクター機能は解除されます。			
<b>No Control.</b> <b>Keine Kontrolle</b> <b>Pas de contrôle</b> 思うように動かない	<b>Weak or no batteries in transmitter or model.</b> <b>Leere oder keine Batterien im Sender oder Auto.</b> <b>Batterie faible ou absente dans l'émetteur ou le véhicule.</b> 走行用バッテリーや、送信機の電池が減っていませんか？	<b>Install charged or fresh batteries.</b> <b>Einbauen voller Batterien.</b> <b>Mettez des batteries rechargées ou neuves.</b> 走行用バッテリーは充電し、送信機の電池は、新品に交換してください。	<b>3</b> Page 3	
	<b>Improper antenna on transmitter or model.</b> <b>Zu kurze Antenne am Sender oder Auto.</b> <b>Antenne inadéquate sur l'émetteur ou le véhicule</b> アンテナはのびていますか？	<b>Fully extend antenna.</b> <b>Ziehen Sie die Antenne vollständig aus.</b> <b>Dépliez complètement l'antenne.</b> 送信機、受信機のアンテナを確実にのばしてください。	<b>4</b> Page 5	
<b>Steering and Throttle Function Reversed.</b> <b>Lenkung und Gas funktionieren genau verkehrt herum.</b> <b>Direction et accélération inversées</b> 思っている動作と逆に動く	<b>Servo reverse switch is in wrong position.</b> <b>Servorichtungs-Schalter ist in der falschen Position.</b> <b>L'interrupteur de marche arrière du servo est dans la mauvaise position</b> 送信機のリバーススイッチの向きが変わっていませんか？	<b>Set to correct position see page 4.</b> <b>Schauen Sie auf Seite 4 für die korrekte Position.</b> <b>Vérifiez la position correcte en page 4</b> Page.4を参考に送信機のリバーススイッチの位置を確認します。	<b>3</b> Page 3	
	<b>Please check that the wires from ESC to motor are connected properly.</b> <b>Bitte überprüfen Sie, ob die Kabel vom Regler zum Motor richtig sitzen.</b> <b>Veuillez vérifier que les fils allant de l'ESC au moteur sont correctement raccordés.</b> モーター、ESCの配線が逆になっていませんか？	<b>Refer to page 3. It will show how to connect the motor.</b> <b>Schauen Sie bitte auf Seite 3. Dort wird erklärt, wie der Motor angeschlossen wird.</b> <b>Reportez-vous à la page 3. Vous y verrez comment raccorder le moteur.</b> Page.3を参考に接続し直してください。	<b>4</b> Page 5	

**Transmitter TF-40**

- System : 3CH  
(Steering, Throttle, Push switch)
- Frequency : 2.4GHz
- Radio wave type : FHSS
- Battery : AA x4
- Weight : 420g

**Sender TF-40**

- System: 3 Kanal  
(Lenkung, Gas, Druckschalter)
- Frequenz: 2.4GHz
- Sendemodus: FHSS
- Betriebsspannung: 6V (4xAA)
- Gewicht: 420g

**Émetteur TF-40**

- Système : 3 voies  
(direction, accélération, Commutateur à poussoir)
- Fréquence : 2,4 GHz
- Type d'ondes radio : FHSS
- Piles : 6 V
- Poids : 420 g

**送信機 TF-40**

- 方式 : 3CH (ホイール、トリガー、プッシュスイッチ)
- 送信周波数 : 2.4GHz帯
- 電波形式 : FHSS
- 電源 : 6V (UM-3×4)
- 重量 : 420g (電池込)

**FCC COMPLIANCE STATEMENT**

This equipment has been tested and found to comply with the limits for a Class B digital device, pursuant to part 15 of the FCC Rules. These limits are designed to provide reasonable protection against harmful interference in a residential installation. This equipment generates, uses, and can radiate radio frequency energy and, if not installed and used in accordance with the operating instructions, may cause harmful interference to radio communications, however, there is no guarantee that interference will not occur in a particular installation. If this equipment does cause harmful interference to radio or television reception, which can be determined by turning the equipment off and in, the user is encouraged to try to correct the interference by one or more of the following measures:

- Reorient or relocate the receiving antenna.
- Increase the separation between the equipment and the receiver.
- Connect the equipment into an outlet on a circuit different from that to which the receiver is connected.
- Consult the dealer or an experienced technician for help.

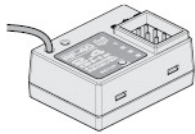
This device complies with Part 15 of the FCC Rules and with RSS-210 of Industry Canada. Operation is subject to the following two conditions:

- 1) This device may not cause harmful interference, and....
- 2) This device must accept any interference received, including interference that may cause undesired operation.

**WARNING:** Changes or modifications made to this equipment not expressly approved by the party responsible for compliance may void the FCC authorization to operate this equipment.

**RF Exposure**

Statement The TF-40 transmitter has been tested and meets the FCC RF exposure guidelines when used with the accessories supplied or designated for this product, and provided at least 20cm separation between the antenna the user's body is maintained. Use of other accessories may not ensure compliance with FCC RF exposure guidelines.

**Receiver RF-40**

- Frequency : 2.4GHz
- System : 3CH
- Fail Safe
- Battery : 4.8 - 7.4V
- Size : 31.5x23.5x13mm
- Weight : 7.2g

**Empfänger RF40**

- Frequenz: 2.4GHz
- System : 3CH
- Fail-Safe
- Akku : 4.8 - 7.4V
- Größe: 31.5x23.5x13mm
- Gewicht: 7.2g

**Récepteur RF-40**

- Fréquence : 2,4 GHz
- Système : 3 voies
- Sécurité
- Batterie : 4.8 - 7.4V
- Dimensions : 31.5x23.5x13 mm
- Poids : 7.2g

**受信機 RF-40**

- 受信周波数 : 2.4GHz帯
- チャンネル数 : 3
- フェイルセーフ付き
- 電源 : 4.8 - 7.4V
- 寸法 : 31.5x23.5x13mm
- 重量 : 7.2g

**If any parts are damaged or missing, contact customer service.**  
**Falls Teile beschädigt sind oder fehlen, kontaktieren Sie bitte die Serviceabteilung.**  
**Veillez Si des pièces sont endommagées ou manquantes, veuillez contacter le service clients.**  
 故障、製品についてのお問い合わせは弊社カスタマーサービス、もしくは販売店にお問い合わせください。