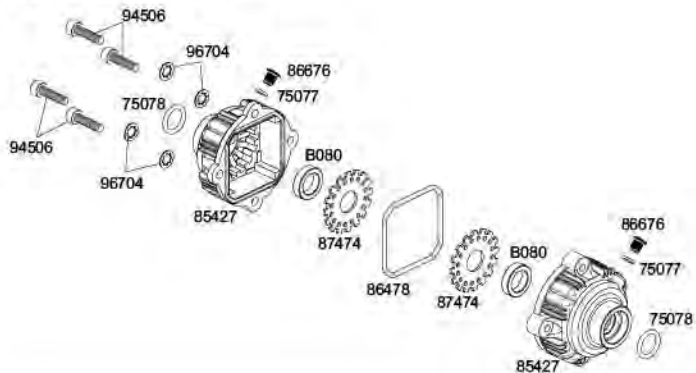


104963
COMPLETE HD ALLOY DIFF GEAR SET
HEAVY DUTY ALU DIFFERENTIAL SET
ENS. COMPLET PIGNONS DIFF. ALLIAGE SUPER RENFORCE
コンプリートメタルデフギヤセット (組立済み)

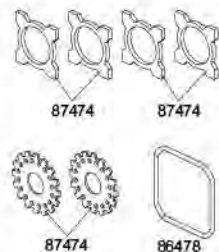
Z181
SILICONE DIFF OIL #1000
SILIKON DIFFOEL #1000
HUILE DIFF SILICONE gr.1000
シリコンデフオイル #1000



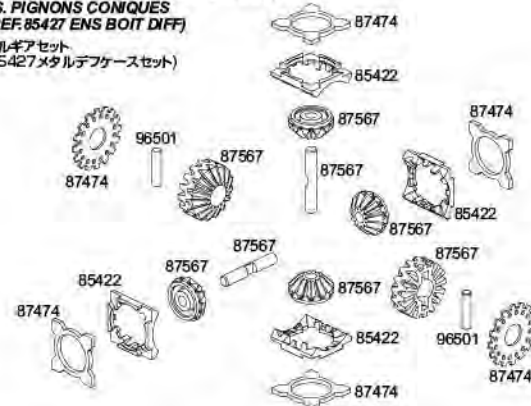
85427
ALLOY DIFFERENTIAL CASE SET
ALUMINIUM DIFFERENTIALGEHAEUSE SET
JEU BOITIER DE DIFFERENTIEL ALLIAGE
メタルデフケースセット



87474
DIFF WASHER SET
(for #85427 ALLOY DIFF CASE SET)
DIFF-SCHEIBEN SET
(FUER #85427 ALU-DIFF)
ENS. RONDELLES DIFF
(p REF.85427 ENS. BOIT. DIFF.)
デフワッシャーセット
(#85427メタルデフケースセット)



87567
BEVEL GEAR SET (for #85427 ALLOY DIFF CASE SET)
KEGELRAD SET (FUER #85427 ALU-DIFF)
ENS. PIGNONS CONIQUES
(p REF.85427 ENS. BOIT. DIFF.)
ベベルギヤセット
(#85427メタルデフケースセット)

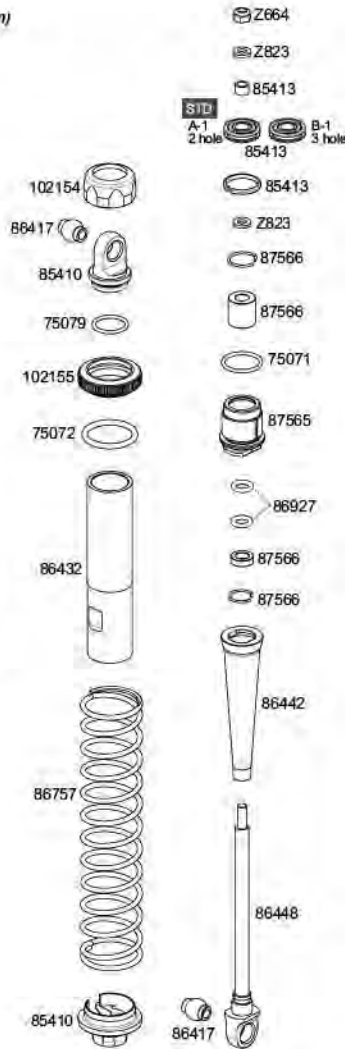


102480

VVC/HD SHOCK SET (GUNMETAL/127-187mm/6mm)
VVC/HD DAEMPFER SET (GUNMETAL/127-187mm/6mm)
ENS. AMORTIS S. VVC/HD (BRONZE/127-187mm/6mm)
VVC/HD ショックセット(ガンメタル)/127-187mm/6mm



Do not use silicone shock oil in the Baja 5 SHOCKS.
Verwenden Sie kein Silikon Dämpferöl in den Baja 5 Dämpfern.
N'utilisez pas d'huile amortisseur silicone dans les amortisseurs de la BAJA 5.
BAJA 5のショックには専用バハショックオイルを使用してください。



x2

102155

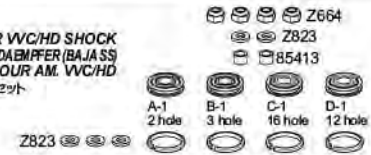
SHOCK ADJUSTER NUT 20mm (GUNMETAL)
DAEMPFERMUTTER 20mm (GUNMETAL)
ECROU REGLAGE AMORT. 20mm (BRONZE)
ショックアジャスタナット 20mm (ガンメタル)



x2

85413

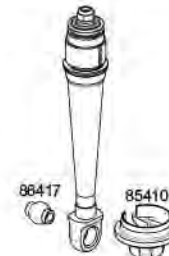
SHOCK PISTON SET FOR VVC/HD SHOCK
KOLBENPLATEN SET WC/HD DAEMPFER (BAJA SS)
PISTON AMORTISSEUR POUR AM. VVC/HD
WC/HD ショック用ピストンセット



x2

87563

SHOCK REPAIR KIT FOR VVC/HD
SHOCK SET (127-187mm)
WARTUNGS-SET VVC/HD DAEMPFER
(127-187mm/BAJA SS)
KIT REPARATION POUR ENS. AMORT.
VVC/HD (127-187mm)
WC/HD ショック(127-187mm)用リペアキット



x2

87565

VVC/HD SHOCK BOTTOM CAP SET
WC/HD UNTERE DAEMPFERKAPPE (BAJA SS)
ENS. BOUCHON INFERIEUR AMORT. VVC/HD
WC/HD ショックボトムキャップセット



x2

87566

VVC/HD SHOCK MAINTENANCE SET
WC/HD DAEMPFER WARTUNGS SET (BAJA SS)
ENS. ENTRETIEN AMORT. VVC/HD
WC/HD ショックメンテナンスキット



x2

