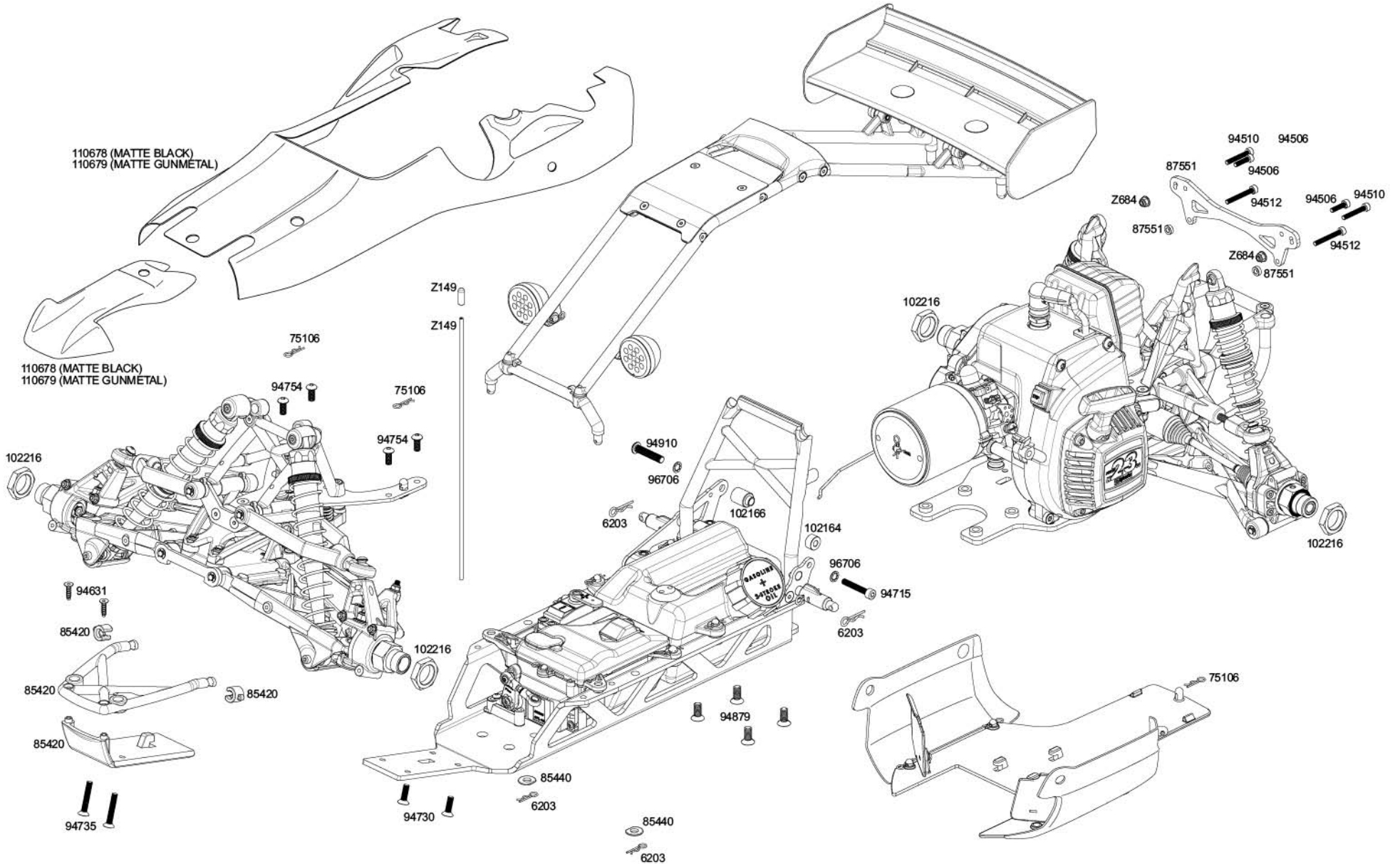
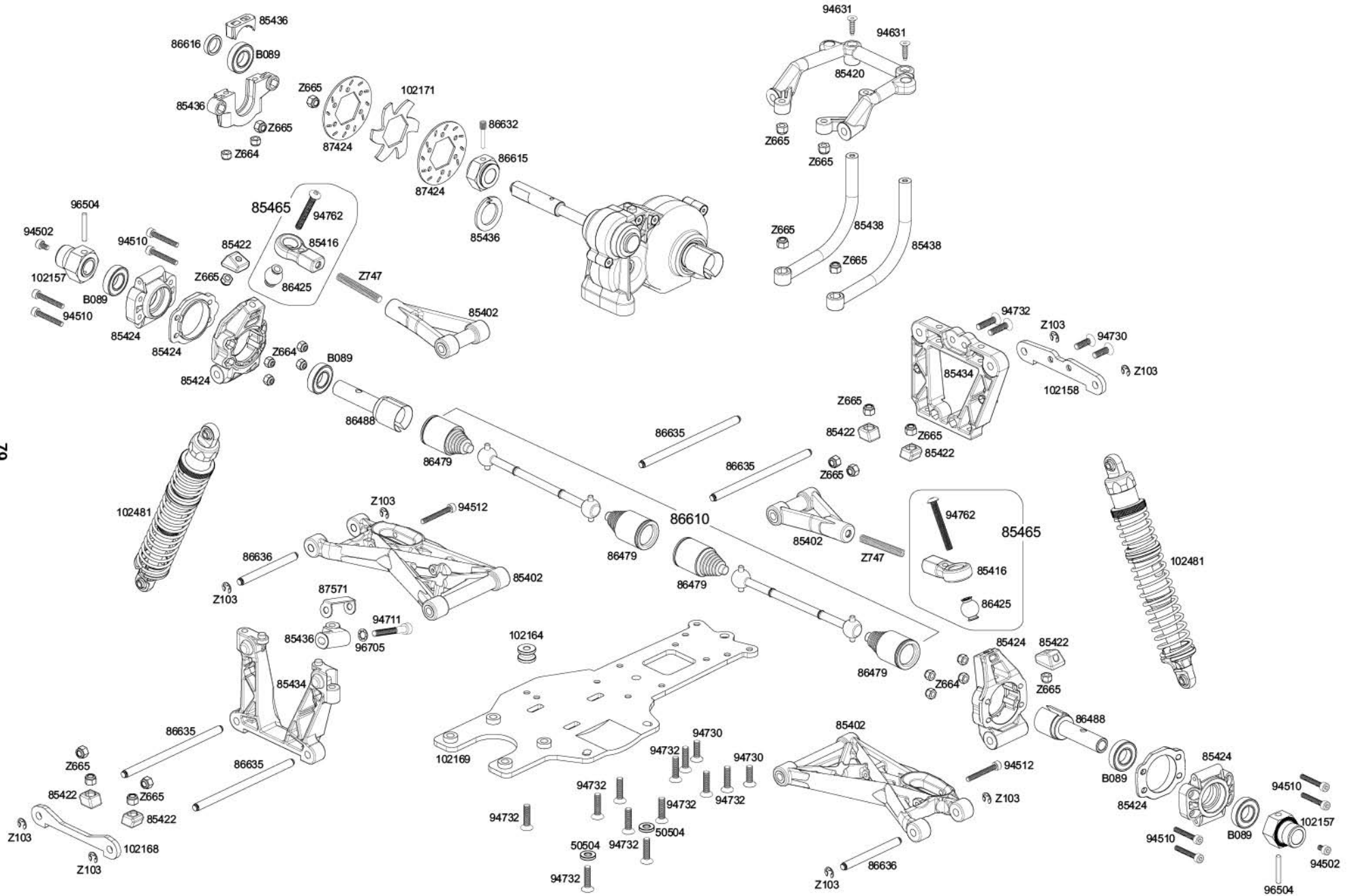
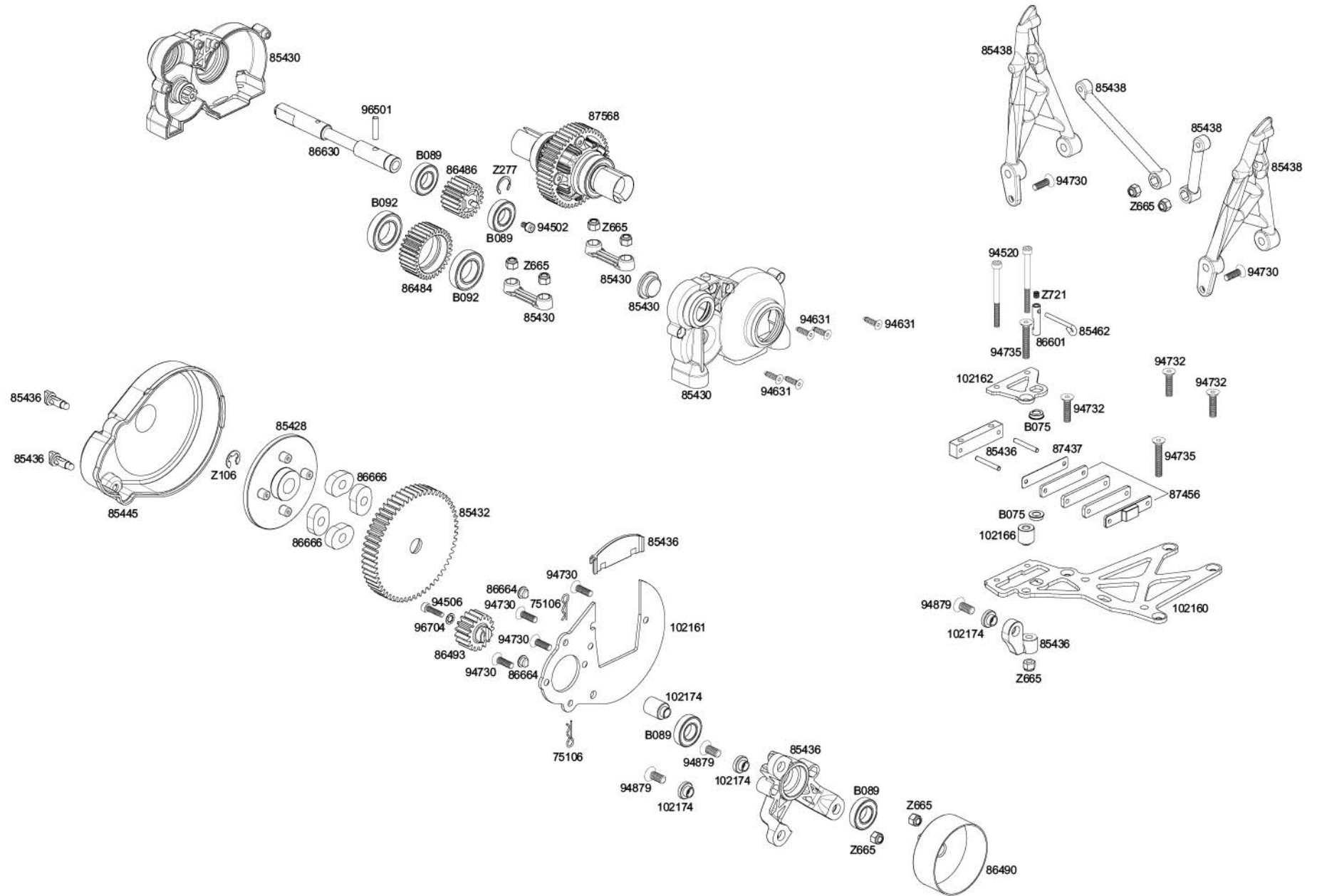


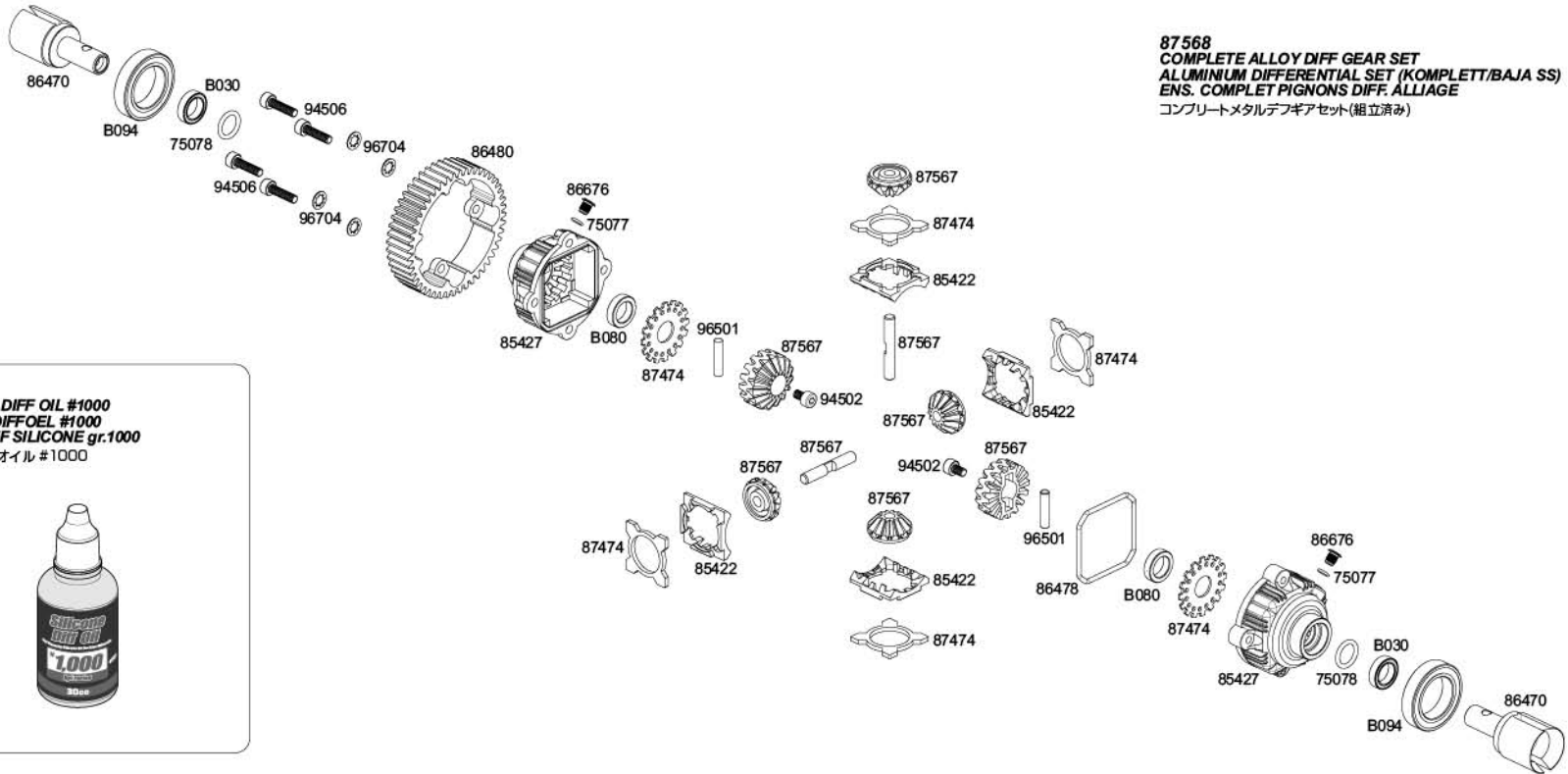
9-1 Chassis Assembly *Montage du châssis*
Chassis シャーシ展開図

76





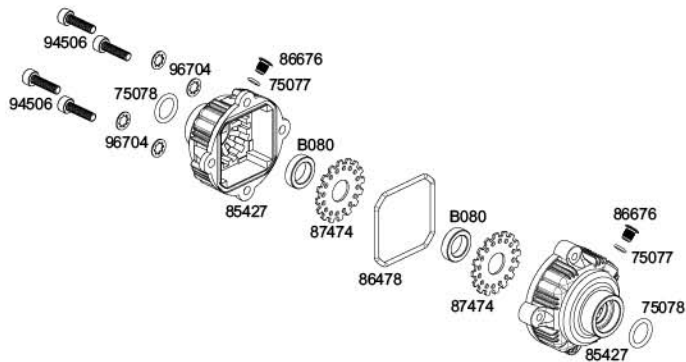




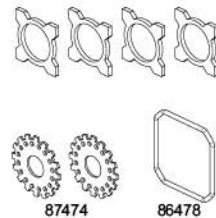
Z181
SILICONE DIFF OIL #1000
SILIKON DIFFOEL #1000
HUILE DIFF SILICONE gr.1000
シリコンデフオイル #1000



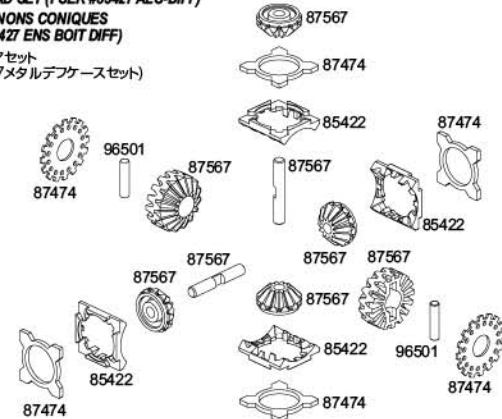
85427
ALLOY DIFFERENTIAL CASE SET
ALUMINIUM DIFFERENTIALGEHAEUSE SET
JEU BOITIER DE DIFFERENTIEL ALLIAGE
メタルデフケースセット



87474
DIFF WASHER SET
(for #85427 ALLOY DIFF CASE SET)
DIFF-SCHEIBEN SET
(FUER #85427 ALU-DIFF)
ENS. RONDELLES DIFF
(p REF.85427 ENS. BOIT. DIFF.)
デフワッシャーセット
(#85427メタルデフケースセット)



87567
BEVEL GEAR SET (for #85427 ALLOY DIFF CASE SET)
KEGELRAD SET (FUER #85427 ALU-DIFF)
ENS. PIGNONS CONIQUES
(p REF.85427 ENS BOIT DIFF)
ベベルギアセット
(#85427メタルデフケースセット)



102480

VVC/HD SHOCK SET (GUNMETAL/127-187mm/6mm)
VVC/HD DAEMPFER SET (GUNMETAL/127-187mm/6mm)
ENS. AMORTISS. VVC/HD (BRONZE/127-187mm/6mm)
VVC/HD ショックセット(ガンメタル)/127-187mm/6mm

Z147



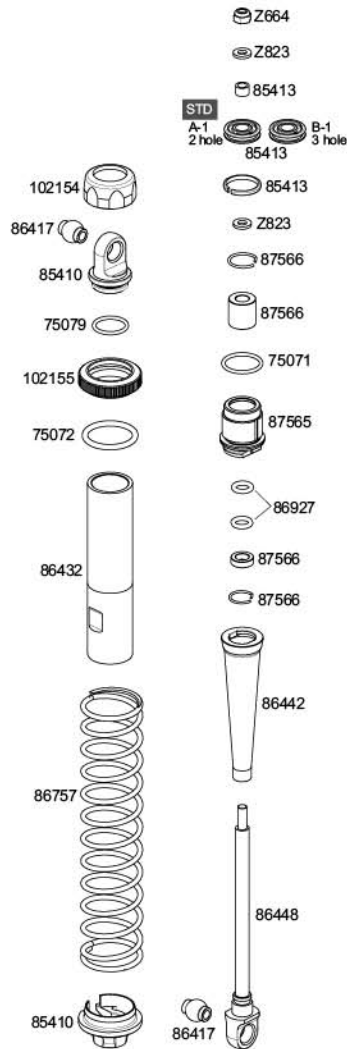
40W x1

Do not use silicone shock oil in the Baja 5B SHOCKS.

Verwenden Sie kein Silikon Dämpferöl in den Baja 5B Dämpfern.

N'utilisez pas d'huile amortisseur silicone dans les amortisseurs de la BAJA 5B.

BAJA 5Bのショックには専用/ハイショックオイルを使用してください。



x2

102481

VVC/HD SHOCK SET (GUNMETAL/137-207mm/6mm)
VVC/HD DAEMPFER SET (GUNMETAL/137-207mm/6mm)
ENS. AMORTISS. VVC/HD (BRONZE/137-207mm/6mm)
VVC/HD ショックセット(ガンメタル)/137-207mm/6mm

Z141



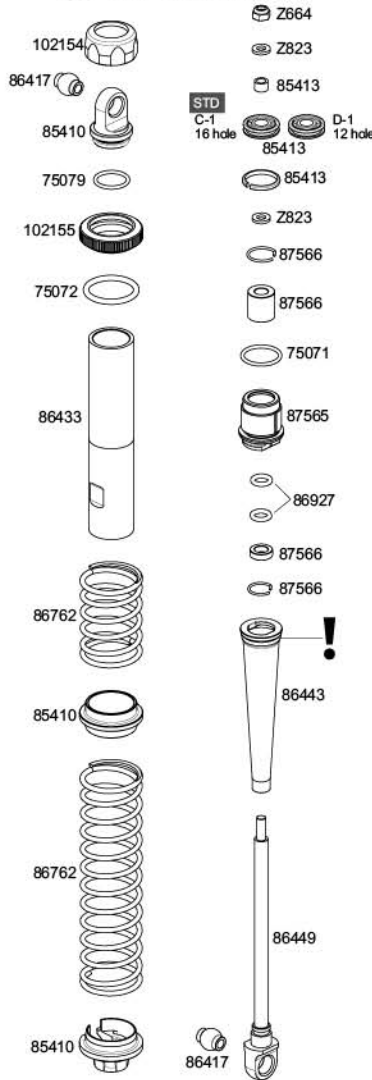
5W x1

Do not use silicone shock oil in the Baja 5B SHOCKS.

Verwenden Sie kein Silikon Dämpferöl in den Baja 5B Dämpfern.

N'utilisez pas d'huile amortisseur silicone dans les amortisseurs de la BAJA 5B.

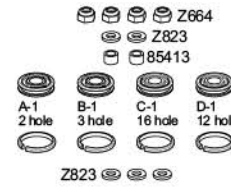
BAJA 5Bのショックには専用/ハイショックオイルを使用してください。



x2

85413

SHOCK PISTON SET FOR VVC/HD SHOCK
KOLBENPLATTEN SET VVC/HD DAEMPFER (BAJA SS)
PISTON AMORTISSEUR POUR AM. VVC/HD
VVC/HD ショック用ピストンセット



x2

102155

SHOCK ADJUSTER NUT 20mm (GUNMETAL)
DAEMPFERMUTTER 20mm (GUNMETAL)
ECROU REGLAGE AMORT. 20mm (BRONZE)
ショックアジャストナット 20mm (ガンメタル)



75072

x2

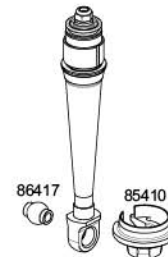
87563

SHOCK REPAIR KIT FOR VVC/HD
SHOCK SET (127-187mm)

WARTUNGS-SET VVC/HD DAEMPFER
(127-187mm/BAJA SS)

KIT REPARATION POUR ENS. AMORT.
VVC/HD (127-187mm)

VVC/HD ショック (127-187mm)用リペアキット



x2

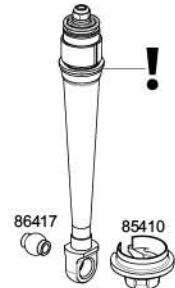
87564

SHOCK REPAIR KIT FOR VVC/HD
SHOCK SET (137-207mm)

WARTUNGS-SET VVC/HD DAEMPFER
(137-207mm/BAJA SS)

KIT REPARATION POUR ENS. AMORT.
VVC/HD (137-207mm)

VVC/HD ショック (137-207mm)用リペアキット



x2

87565

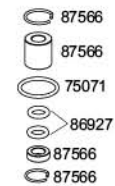
VVC/HD SHOCK BOTTOM CAP SET
VVC/HD UNTERE DAEMPFERKAPPE (BAJA SS)
ENS. BOUCHON INFÉRIEUR AMORT. VVC/HD
VVC/HD ショックボトムキャップセット



x2

87566

VVC/HD SHOCK MAINTENANCE SET
VVC/HD DAEMPFER WARTUNGS SET (BAJA SS)
ENS. ENTRETIEN AMORT. VVC/HD
VVC/HD ショックメンテナンスキット



x2

