

- En **Instruction Manual**
- De **Bauanleitung**
- Fr **Manuel de montage**
- 日本語 **取扱説明書**

# BULLET FLUX



**2.4 GHz**  
RADIO SYSTEM



## En Thank you

- Thank you for selecting this HPI RACING product ! This kit is designed to be fun to drive and uses top quality parts for durability and performance. The instruction manual you are reading was designed to be easy to follow yet thorough in its explanations. HPI Racing wants you to enjoy driving your new R/C kit. If you come across any problems or need some help getting through a step, give us a call and we will do our very best to help you. You can also contact us on the internet at [www.HPIracing.com](http://www.HPIracing.com).
- This is a high performance R/C kit, and it requires regular maintenance for best performance. If you don't do regular maintenance the performance will suffer. HPI has all the necessary parts and accessories available to keep your car performing at its best.
- The caution or attention symbols will warn you about steps that can be very dangerous. Please read and understand the instructions carefully before proceeding.



Cautions  
Warnhinweise  
Précautions  
警告

Failure to follow these instructions can damage your kit, and cause serious bodily injury or death.



Attention  
Achtung  
Attention  
注意

Failure to follow these instructions can cause injury to yourself or others. You might also cause property damage or damage your kit.



Cautions  
Warnhinweise  
Précautions  
警告

### Before Running

- Please read manual (with parent, guardian or a responsible adult if necessary).

### While Operating

- Please do not run on a public street, this could cause serious accidents, personal injuries and/or property damage.
- Please do not run near pedestrians or small children.
- Please do not run in small or confined areas.

### Before Operating

- Make sure that all screws and nuts are properly tightened.
- Always use fresh batteries for your transmitter and receiver to avoid losing control of the model.
- Make sure no one else is using the same radio frequency as you are using.
- Please confirm the neutral throttle trigger position.

### After Running

- Turn OFF receiver first, then turn OFF transmitter. This will prevent the car from losing control.
- After running HPI RACING product, it is necessary to perform routine maintenance. Failure to do this can result in increased wear and damage to the motor and chassis.

### Battery safety

- Please be careful when handling the battery. It will be hot after running. If the wire is frayed, a short circuit can cause a fire.

## De Danke

- Vielen Dank, dass Sie sich für HPI RACING entschieden haben! Dieses Auto soll Spaß machen und verwendet nur hochwertige Materialien für beste Leistungen und Haltbarkeit. Die Anleitung, die Sie gerade lesen, ist einfach zu verstehen und dabei sehr ausführlich. HPI Racing will, dass Sie Erfolg und Spaß mit Ihrem neuen Modell haben! Falls es dennoch einmal zu Problemen kommen sollte, melden Sie sich bei uns. Wir werden alles in unserer Macht stehende tun, um zu helfen. Sie können uns auch gerne unter [www.HPIracing.com](http://www.HPIracing.com) kontaktieren.
- Dies ist ein hochleistungs RC-Auto und benötigt regelmäßige Wartung. Wenn Sie diese Wartungsarbeiten nicht durchführen wird die Leistung des Autos darunter leiden. Alle zur Wartung benötigten Teile sind bei HPI erhältlich.
- Die Warnsymbole weisen Sie auf gefährliche Bauabschnitte hin. Bitte lesen und verstehen Sie die Anweisungen bevor Sie sie durchführen.



Cautions  
Warnhinweise  
Précautions  
警告

Wenn Sie diesen Anweisungen nicht folgen, können Sie oder Ihr Auto Schäden davontragen.



Attention  
Achtung  
Attention  
注意

Wenn Sie diesen Anweisungen nicht folgen, können Sie oder andere verletzt werden. Es kann auch sein, dass dabei Sachschaden an anderen Dingen oder ihrem Auto entsteht.



Cautions  
Warnhinweise  
Précautions  
警告

### Vor dem Fahren

- Bitte lesen Sie die Anleitung (mit einem Erwachsenen)

### Während dem Fahren

- Fahren Sie bitte nicht auf öffentlichen Straßen. Dies kann zu schweren Unfällen mit Personen- und/oder Sachschaden führen.
- Fahren Sie bitte nicht in der Nähe von Fußgängern und Kindern.
- Fahren Sie bitte nicht auf zu kleinen oder begrenzten Plätzen.

### Vor dem Fahren

- Vergewissern Sie sich, dass alle Schrauben und Muttern korrekt sitzen.
- Verwenden Sie immer frische Batterien im Sender und Empfänger um nicht die Kontrolle über das Auto zu verlieren.
- Achten Sie darauf, dass niemand anderes mit dem selben Quarz fährt.
- Überprüfen Sie, ob der Gashebel in der Neutralposition steht.

### Nach dem Fahren

- Schalten Sie den Empfänger aus, dann erst den Sender. Dies verhindert, dass das Auto außer Kontrolle gerät.
- Nach dem Fahren mit dem HPI RACING entschieden haben ist regelmäßige Wartung nötig. Dies nicht zu tun, kann den Verschleiß erhöhen oder den Motor beschädigen.

### Hinweise zum Fahrakku

- Geben Sie im Umgang mit dem Fahrakku bitte Acht. Er ist nach dem Fahren sehr heiß. Falls die Kabel beschädigt sind, kann ein Kurzschluss ein Feuer auslösen.

## Fr **Merci**

- **Merci d'avoir choisi ce produit HPI Racing ! Ce kit a été conçu pour être amusant à conduire, et utilise des pièces de la plus haute qualité pour la longévité et les performances. Le manuel d'utilisation qui est entre vos mains a été conçu pour vous fournir des explications faciles à suivre mais complètes. HPI Racing espère que vous aurez plaisir à piloter votre nouveau kit radio-commandé. Si vous rencontrez des problèmes ou si vous avez besoin d'aide pour une étape, appelez-nous et nous ferons de notre mieux pour vous aider. Vous pouvez aussi nous contacter par Internet sur [www.HPIracing.com](http://www.HPIracing.com).**
- **Ceci est un kit radio-commandé de hautes performances, et requiert un entretien régulier pour donner le meilleur de lui-même. Si vous n'effectuez pas un entretien régulier, les performances en souffriront. HPI a toutes les pièces et les accessoires nécessaires pour maintenir les performances de votre véhicule à leur meilleur niveau.**
- **Les symboles attirant votre attention vous avertiront des étapes qui peuvent être très dangereuses. Veuillez lire soigneusement les instructions et bien les comprendre avant toute utilisation.**



**Cautions  
Warnhinweise  
Précautions**  
警告

**En ne suivant pas ces instructions vous pourriez endommager votre kit, et provoquer de sérieux dégâts corporels ou même mortels.**



**Attention  
Achtung  
Attention**  
注意

**En ne suivant pas ces instructions vous pourriez vous blesser vous-même ou blesser d'autres personnes. Vous pourriez également provoquer des dégâts matériels ou endommager votre kit.**



**Cautions  
Warnhinweise  
Précautions**  
警告

**Avant de faire courir le véhicule**

- **Veillez lire le manuel avec un parent ou un adulte responsable.**

**Lors du fonctionnement**

- **Ne faites pas fonctionner sur une voie publique, cela pourrait provoquer des accidents graves, des blessures corporelles et/ou des dommages aux biens.**
- **Ne faites pas fonctionner à proximité de piétons ou d'enfants en bas âge.**
- **Ne faites pas fonctionner dans des lieux petits ou fermés.**

**Avant de mettre en marche**

- **Veillez vérifier que toutes les vis et tous les boulons sont correctement serrés.**
- **Utilisez toujours des batteries nouvellement chargées pour l'émetteur et le récepteur afin d'éviter de perdre le contrôle du véhicule.**
- **Vérifiez que personne d'autre n'utilise la même fréquence radio que vous.**
- **Vérifiez la position neutre de l'accélérateur.**

**Après l'arrêt**

- **Éteignez d'abord le récepteur, puis l'émetteur. Cela empêchera une éventuelle perte de contrôle du véhicule.**
- **Après avoir fait rouler la produit HPI Racing, il est nécessaire d'effectuer un entretien de routine. Ne pas le faire résulterait en une usure plus importante et des dommages au moteur et au châssis.**

**Sécurité de la batterie**

- **Faites très attention lorsque vous manipulez la batterie. Elle sera très chaude après utilisation. Si un câble était dénudé, un court-circuit pourrait provoquer un incendie.**

## 日本語はじめに

- この度は、HPI製品をお買い上げいただきまして、誠にありがとうございます。本製品は高品質の材料を使用し、ハイレベルな走行が出来るよう設計されています。また、本説明書は初心者の方でもスムーズに理解できるよう多くのイラスト、実寸表示を使用しておりますので、よくお読みいただいた上で楽しいラジコンライフをスタートさせてください。なお、HPIでは走らせる楽しみはもちろんのこと、組み立てる楽しみも知っていただきたいと願っております。製品の事で不明な点がございましたらお気軽にお問い合わせください。製品をご使用になる前に必ず本取扱説明書をお読みください。
- 高性能なR/Cカーの性能を充分に発揮させるためには走行後のメンテナンスが必要です。メンテナンスを行わないとR/Cカーが傷む原因となります。HPIでは、メンテナンスや修理用にスペアパーツを用意しておりますのでどうぞご利用ください。
- 本取扱説明書ではお客様への危害や損傷を未然に防止するために、危険の従う操作、お取扱いについて以下の記号で警告表示を行っています。内容をよくご理解の上で本文をお読みください。



**Cautions  
Warnhinweise  
Précautions**  
警告

この表示は誤った取り扱いをすると、貴方の生命や身体に重大な被害が発生する可能性があります。想定される内容を示しています。



**Attention  
Achtung  
Attention**  
注意

この表示は誤った取り扱いをすると、貴方が障害を負う可能性、物的損害の発生が想定される内容を示しています。



**Cautions  
Warnhinweise  
Précautions**  
警告

**走らせる前に**

- **必ず本説明書をお読みください。保護者の方も必ず説明書をご覧ください。**

**走行上の注意**

- **道路での走行はお止めください。**
- **歩行者や小さな子供のいる場所では走行させないでください。**
- **狭い場所や屋内での走行させないでください。**

**走行前の点検**

- **各部のネジ、ナットに緩みがないかチェックします。**
- **送信機、受信機の電池の容量をチェックします。電池の容量が少ないと、車をコントロールする事が出来なくなり危険です。早めの交換を心がけてください。**
- **自分と同じ周波数（バンド）を使用している人が周りにいないか確認します。コントロールができない場合は、すぐに走行を中止してください。**
- **走行前に電波範囲の確認をしてください。**
- **スロットルトリガーのニュートラル（スロットルトリガーに指を掛けない状態）を確認してください。**

**走行後の注意**

- **必ず受信機のスイッチをOFFにしてから、送信機のスイッチをOFFにしてください。順番を間違えると車が暴走する恐れがあります。**
- **走行後はR/Cカーのメンテナンス（点検、整備）を行ってください。メンテナンスを行わないとR/Cカーが本来の性能を発揮せず、トラブルが発生しやすくなります。**

**バッテリー**

**取り扱いの注意**

- **バッテリーの取り扱いには十分注意してください。コード、被服の破れからのショートによる発熱で、ヤケドや火災などの恐れがあります。**

## En Contents

Section	Contents	Page
<b>1</b>	<b>Overview</b>	<b>6</b>
<b>2</b>	<b>Start Up Guide</b>	<b>7</b>
<b>2-1</b>	<b>Charging battery</b>	<b>7</b>
<b>2-2</b>	<b>Setup Before Starting</b>	<b>7</b>
<b>2-3</b>	<b>Radio Control Car Operating Procedures</b>	<b>13</b>
<b>3</b>	<b>Trouble Shooting</b>	<b>20</b>
<b>4</b>	<b>Maintenance</b>	<b>21</b>
<b>4-1</b>	<b>Chassis Maintenance</b>	<b>22</b>
<b>4-2</b>	<b>Wheel Maintenance</b>	<b>22</b>
<b>4-3</b>	<b>Dogbone &amp; Wheel Axle Maintenance</b>	<b>22</b>
<b>4-4</b>	<b>Motor and Pinion Gear Replacement</b>	<b>23</b>
<b>4-5</b>	<b>Transmission Maintenance</b>	<b>24</b>
<b>4-6</b>	<b>Shock Maintenance</b>	<b>29</b>
<b>4-7</b>	<b>Radio Maintenance</b>	<b>31</b>
<b>5</b>	<b>Parts Reference</b>	<b>42</b>
<b>6</b>	<b>Exploded View</b>	<b>46-47</b>

## De Inhaltsverzeichnis

Abschnitt	Inhalt	Seite
<b>1</b>	<b>Übersicht</b>	<b>6</b>
<b>2</b>	<b>Die ersten Schritte</b>	<b>7</b>
<b>2-1</b>	<b>Laden des Fahrakkus</b>	<b>7</b>
<b>2-2</b>	<b>Einstellungen vor dem Start</b>	<b>7</b>
<b>2-3</b>	<b>Umgang mit Ferngesteuerten Modellautos</b>	<b>13</b>
<b>3</b>	<b>Fehlerbehebung</b>	<b>20</b>
<b>4</b>	<b>Wartung</b>	<b>21</b>
<b>4-1</b>	<b>Wartung des Chassis</b>	<b>22</b>
<b>4-2</b>	<b>Wartung der Reifen</b>	<b>22</b>
<b>4-3</b>	<b>Wartung der hinteren Knochen und Radachsen</b>	<b>22</b>
<b>4-4</b>	<b>Tauschen des Motors und des Ritzels</b>	<b>23</b>
<b>4-5</b>	<b>Wartung des Getriebes</b>	<b>24</b>
<b>4-6</b>	<b>Stoßdämpfer</b>	<b>29</b>
<b>4-7</b>	<b>RC-Anlage</b>	<b>31</b>
<b>5</b>	<b>Übersicht aller Teile</b>	<b>43</b>
<b>6</b>	<b>Explosionszeichnung</b>	<b>46-47</b>

## Fr Table des matières

Section	Table des matières	Page
<b>1</b>	<b>Vue d'ensemble</b>	<b>6</b>
<b>2</b>	<b>Guide de démarrage</b>	<b>7</b>
<b>2-1</b>	<b>Chargement de la batterie</b>	<b>7</b>
<b>2-2</b>	<b>Réglages avant le démarrage</b>	<b>7</b>
<b>2-3</b>	<b>Procédures de fonctionnement du véhicule radio-commandé</b>	<b>13</b>
<b>3</b>	<b>Dépannage</b>	<b>20</b>
<b>4</b>	<b>Entretien</b>	<b>21</b>
<b>4-1</b>	<b>Entretien du châssis</b>	<b>22</b>
<b>4-2</b>	<b>Entretien des roues</b>	<b>22</b>
<b>4-3</b>	<b>Entretien du cardan arrière et de l'essieu de roue</b>	<b>22</b>
<b>4-4</b>	<b>Remplacement du moteur et du pignon</b>	<b>23</b>
<b>4-5</b>	<b>Entretien de la transmission</b>	<b>24</b>
<b>4-6</b>	<b>Entretien des amortisseurs</b>	<b>29</b>
<b>4-7</b>	<b>Entretien de la radio</b>	<b>31</b>
<b>5</b>	<b>Référence des pièces</b>	<b>44</b>
<b>6</b>	<b>Vue éclatée</b>	<b>46-47</b>

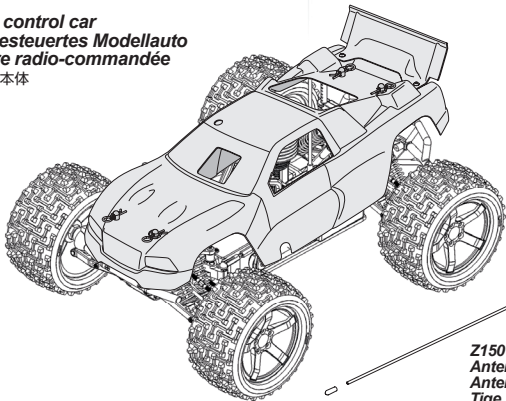
## 日本語 目次

セクション	目次	ページ
<b>1</b>	<b>製品概要</b>	<b>6</b>
<b>2</b>	<b>スタートアップガイド</b>	<b>7</b>
<b>2-1</b>	<b>走行用バッテリーの充電</b>	<b>7</b>
<b>2-2</b>	<b>走らせる前の準備</b>	<b>7</b>
<b>2-3</b>	<b>ラジオコントロールカーの走らせ方</b>	<b>13</b>
<b>3</b>	<b>トラブルシューティング</b>	<b>20</b>
<b>4</b>	<b>メンテナンス</b>	<b>21</b>
<b>4-1</b>	<b>シャーシのメンテナンス</b>	<b>22</b>
<b>4-2</b>	<b>タイヤのメンテナンス</b>	<b>22</b>
<b>4-3</b>	<b>ドッグボーン、アクスルのメンテナンス</b>	<b>22</b>
<b>4-4</b>	<b>モーター、ピニオンギアの交換</b>	<b>23</b>
<b>4-5</b>	<b>駆動系のメンテナンス</b>	<b>24</b>
<b>4-6</b>	<b>ショックのメンテナンス</b>	<b>29</b>
<b>4-7</b>	<b>プロポシステムのメンテナンス</b>	<b>31</b>
<b>5</b>	<b>パーツ図</b>	<b>45</b>
<b>6</b>	<b>展開図</b>	<b>46-47</b>

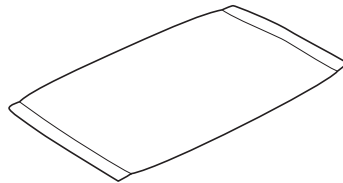
# 1 Overview *Vue d'ensemble* Übersicht 製品概要

## Components *Composants* Komponenten *セット内容*

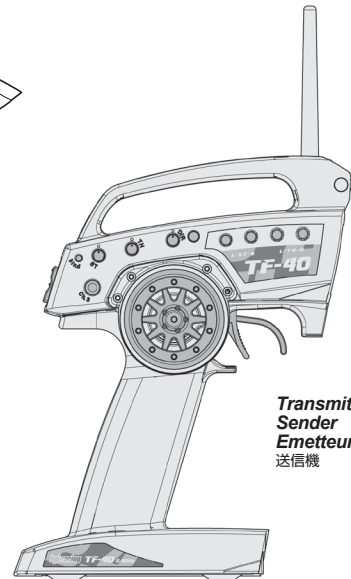
Radio control car  
*Ferngesteuertes Modellauto*  
Voiture radio-commandée  
RCカー本体



Z150  
Antenna pipe  
Antennenrohr  
Tige d'antenne  
アンテナパイプ

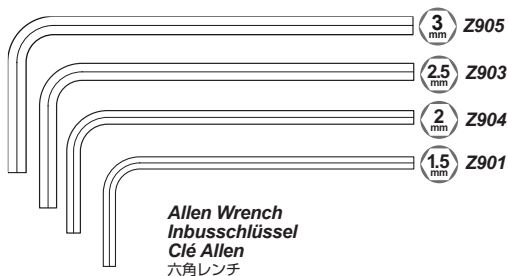


Parts Bag  
Kleinteilebeutel  
Sachet de pièces détachées  
パーツ袋詰

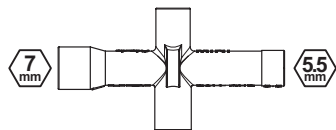


Transmitter  
Sender  
Emetteur  
送信機

## Included Items *Enthaltenes Werkzeug* *Éléments inclus* キットに入っている工具



Allen Wrench  
Inbusschlüssel  
Clé Allen  
六角レンチ



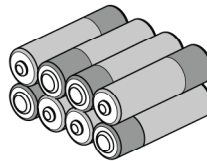
Z950  
Cross Wrench  
Kreuzschlüssel  
Clé en croix  
ミニクロスレンチ



Z960  
Turnbuckle Wrench 4mm / 5.5mm  
Spurstangenschlüssel  
Clé biellette pas inverse  
ターンバックルレンチ

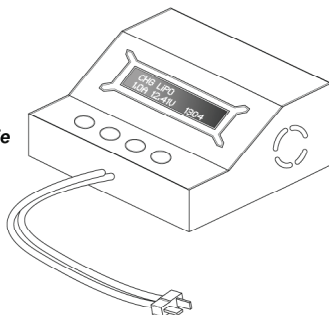
## Equipment Needed *Équipement nécessaire* Benötigtes Zubehör *別にお買い求めいただく物*

101930-101933 7.2V NiMH battery  
or  
101940-101942 7.4V LiPo battery



AA batteries for Transmitter (8 pcs.)  
AA Trockenbatterien für den Sender (8 St.)  
Piles AAA pour l'émetteur (8 p.)  
送信機用単三乾電池 8本

Battery Charger  
Akkuladegerät  
Chargeur de batterie  
充電器



**Cautions**  
**Warnhinweise**  
**Précautions**  
警告

Do not use NiCd/NiMH battery chargers for LiPo batteries. If you do not use a special charger for LiPo batteries, they will be damaged.  
Verwenden Sie auf keinen Fall ein NiCd/NiMH Ladegerät für LiPo Akkus. Wenn Sie kein spezielles Ladegerät verwenden, wird der LiPo Akku beschädigt.

N'utilisez pas de chargeurs NiCd ou NiMH pour les batteries LiPo. Si vous n'utilisez pas un chargeur spécial LiPo pour ces batteries, elles seront endommagées.

LiPoバッテリーに対応しない充電器は使用しないでください。バッテリーが破損します。

## 2-1

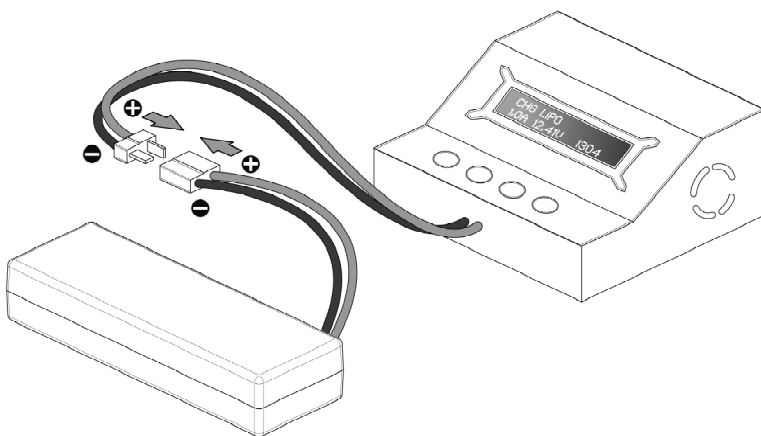
**Charging battery  
Laden des Fahrakkus**

**Chargement de la batterie  
走行用バッテリーの充電**

### 1

**Charging The Drive Battery    Laden des Fahrakkus    Recharge de la batterie motrice    走行用バッテリーの充電**

First, charge the drive batteries.  
Laden Sie als erstes die Fahrakkus.  
Chargez les batteries motrices en premier.  
まず最初に走行用バッテリーを充電します。



**Cautions  
Warnhinweise  
Précautions  
警告**

Do not use NiCd/NiMH battery chargers for LiPO batteries. If you do not use a special charger for LiPO batteries, they will be damaged.

Verwenden Sie auf keinen Fall ein NiCd/ NiMH Ladegerät für LiPo Akkus. Wenn Sie kein spezielles Ladegerät verwenden, wird der LiPo Akku beschädigt.

N'utilisez pas de chargeurs NiCd ou NiMH pour les batteries LiPO. Si vous n'utilisez pas un chargeur spécial LiPO pour ces batteries, elles seront endommagées.

LiPOバッテリーに対応しない充電器を使用した場合、バッテリーが破損します。

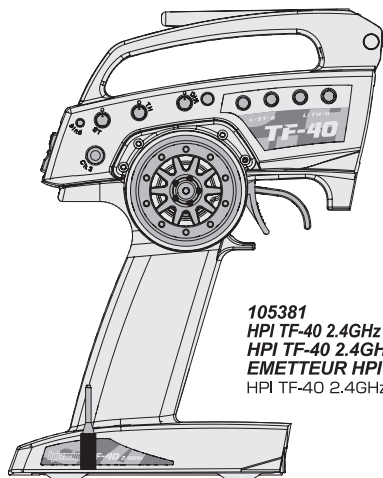
## 2-2

**Setup Before Starting  
Einstellungen vor dem Start**

**Réglages avant le démarrage  
走らせる前の準備**

### 1

**Transmitter Preparation    Vorbereitung des Senders    Préparation de l'émetteur    送信機の準備**



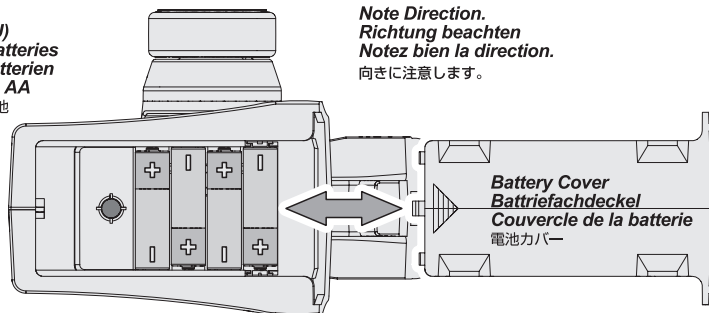
105381  
HPI TF-40 2.4GHz TRANSMITTER (2ch)  
HPI TF-40 2.4GHz SENDER (2CH)  
EMETTEUR HPI TF-40 2.4GHz (2v.)  
HPI TF-40 2.4GHz送信機 (2ch)



Adjustment tool  
Einstell-Schlüssel  
Outil de réglage  
アジャストツール



4x 101939 (US/EU)  
AA Alkaline Batteries  
AA Trockenbatterien  
Piles alcalines AA  
アルカリ単三型電池



Note Direction.  
Richtung beachten  
Notez bien la direction.  
向きに注意します。

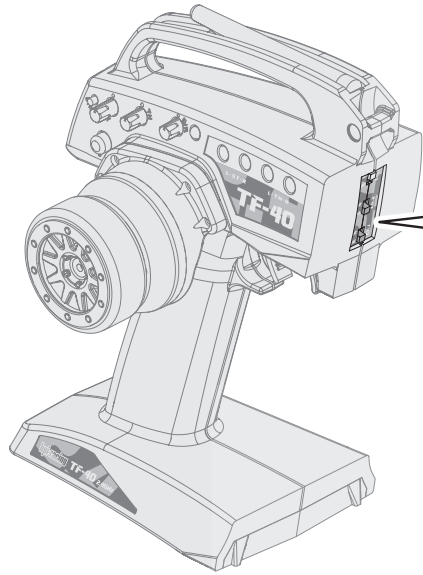
Open battery cover at the bottom of transmitter. Install batteries. Follow the direction of batteries designated in the inside of battery box.

Öffnen Sie das Batteriefach an der Unterseite des Senders. Legen Sie die Batterien ein. Achten Sie auf die Anweisungen im Innern des Batteriefachs.

Ouvrez le couvercle du compartiment des piles au bas de l'émetteur. Installez les piles. Suivez le sens des piles représenté à l'intérieur du casier.

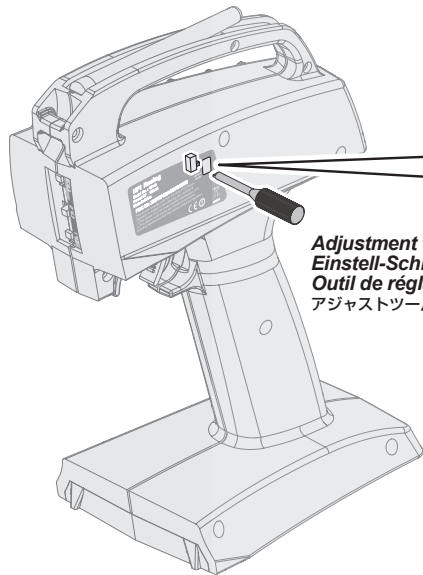
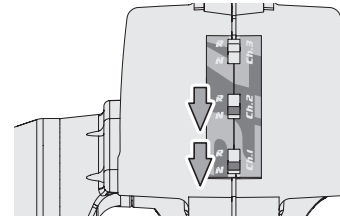
送信機の底面の電池カバーをはずします。  
電池ボックスに描かれた電池の向きにあわせて電池を入れ、電池カバーを閉めます。

**2** Transmitter Preparation Vorbereitung des Senders Préparation de l'émetteur 送信機の準備



**1** Reverse Switch  
Servowegschalter  
Commutateur d'inversion  
リバーススイッチ

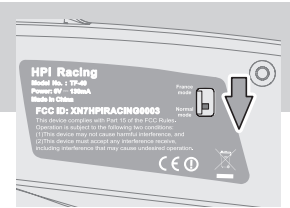
Switch factory setting.  
Standard Einstellungen  
Réglages d'usine du servo  
スイッチの位置を確認します。



Adjustment tool  
Einstell-Schlüssel  
Outil de réglage  
アジャストツール

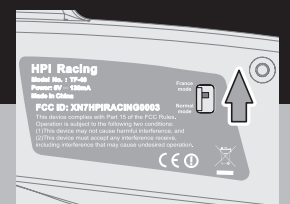
**2** Mode Switch  
Modus-Schalter  
Commutateur de mode  
モードスイッチ

Switch factory setting.  
Standard Einstellungen  
Réglages d'usine du servo  
スイッチの位置を確認します。

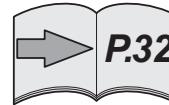


**!** When in France, switch France mode  
Stellen Sie den Modus-Schalter in Frankreich um.  
Lorsque vous êtes en France, passez en mode France  
● フランス国内で使用する場合

Switch factory setting.  
Standard Einstellungen  
Réglages d'usine du servo  
スイッチの位置を確認します。



**!** Attention  
Achtung  
Attention  
注意



**!** Switching modes clears binding and fail safe.  
Das Umstellen des Modus löscht die Binding- und Fail-Safe-Einstellungen.  
Commuter les modes efface les associations et les réglages de sécurité intégrée.  
● バインドとフェールセーフ機能がクリアにされますので必ず30ページを参考に再設定してください。

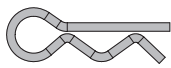


## 2

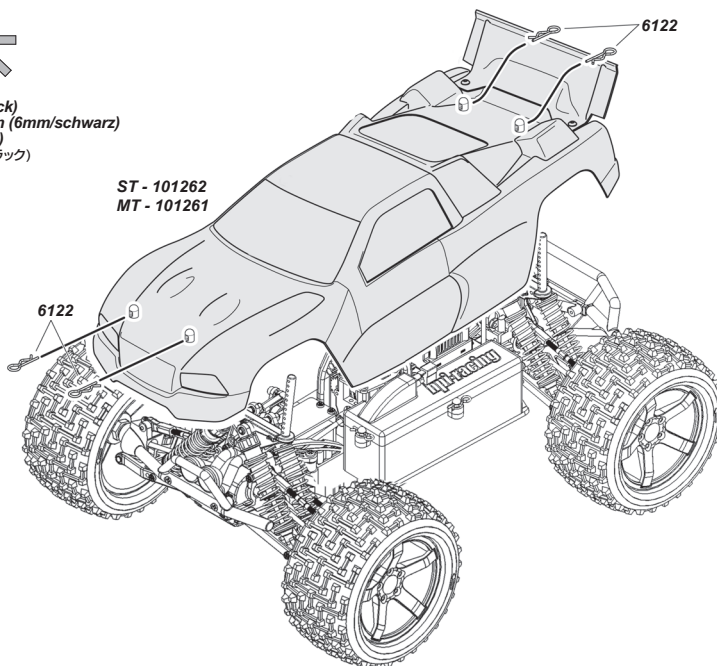
### Preparing The Chassis Vorbereitung des Chassis Préparation du châssis シャーシの準備

#### Removing the Body Demontage der Karosserie

#### Retrait de la carrosserie ボディを取り外します。



6122  
Body Clip (6mm/black)  
Karosserieklammern (6mm/schwarz)  
Clip Carr. (6mm/noir)  
ボディピン (6mm/ブラック)



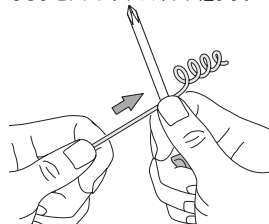
#### Receiver Antenna Installation Montage der Empfängerantenne

#### Mise en place de l'antenne du récepteur 受信機用アンテナを取り付けます。

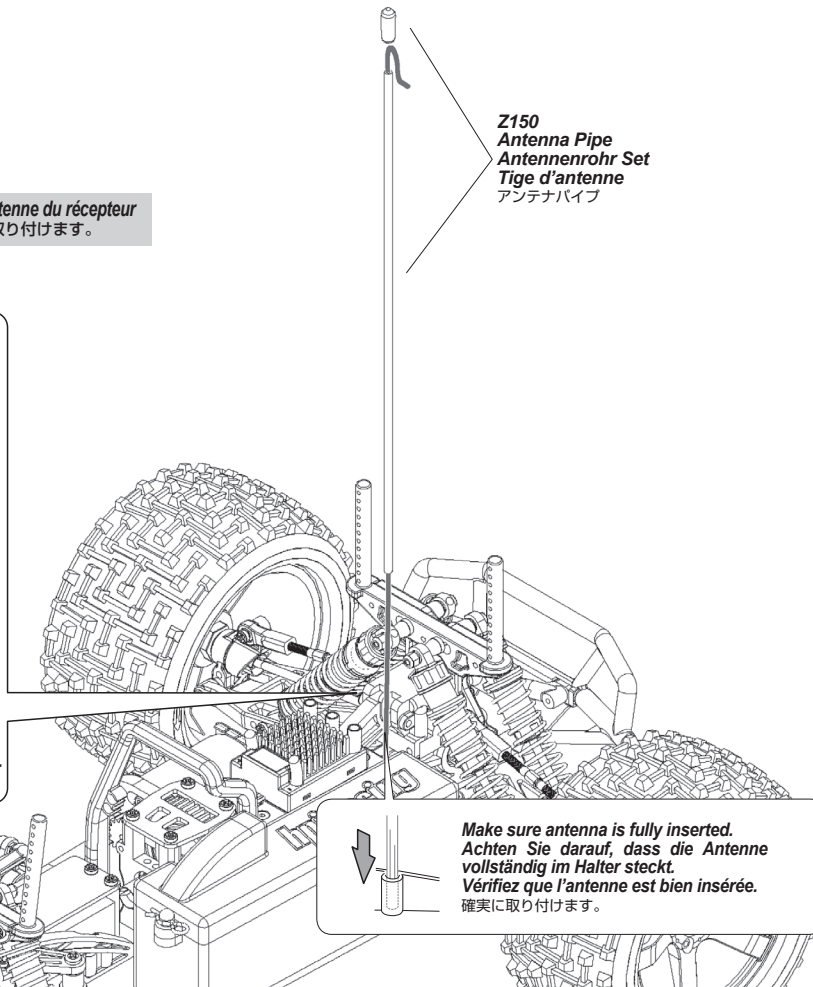
Z150  
Antenna Pipe  
Antennenrohr Set  
Tige d'antenne  
アンテナパイプ

Straighten antenna with a screwdriver so it is easier to insert into antenna tube.  
Ziehen Sie die Antenne mit einem Schraubenzieher gerade, damit es einfacher ist sie in das Antennenrohr zu führen.

Lissez l'antenne avec un tournevis pour qu'elle soit plus facile à insérer dans la tige d'antenne.  
受信機のアンテナ線をほどいた後、ドライバーなどで真っ直ぐになじませ、アンテナパイプに通します。



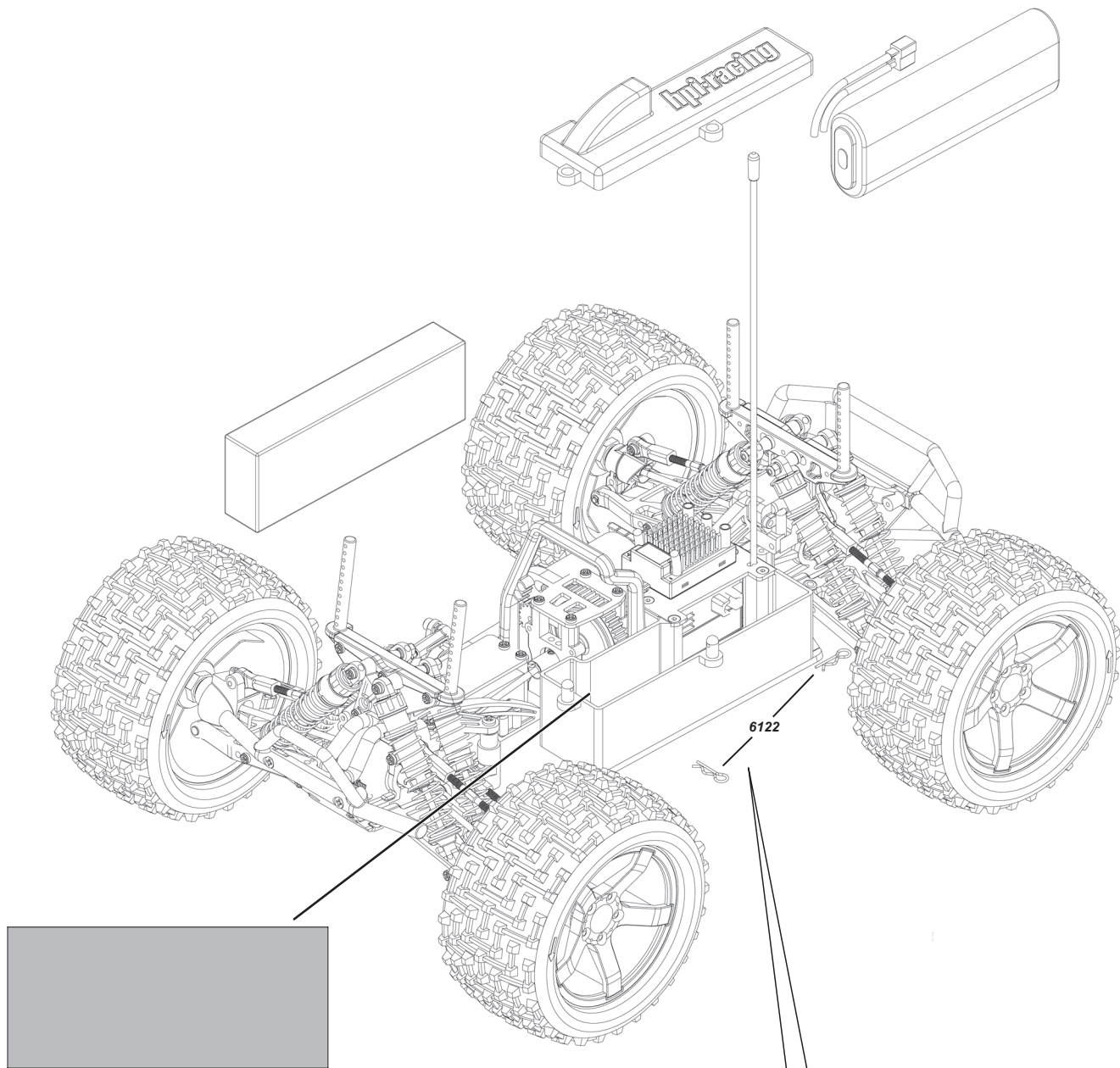
Do not cut or shorten antenna wire.  
Kürzen Sie niemals die Antenne.  
Ne pas couper ni raccourcir le câble d'antenne.  
● アンテナ線を短く切らないでください。



Make sure antenna is fully inserted.  
Achten Sie darauf, dass die Antenne vollständig im Halter steckt.  
Vérifiez que l'antenne est bien insérée.  
確実に取り付けます。

### 3

## Battery installation Einbau des Fahrakkus Mise en place de la batterie バッテリーの搭載



86968  
Foam Block 50x22x11mm  
Schaumstoff Block  
Bloc mousse  
フォームブロック

6122



**Cautions**  
**Warnhinweise**  
**Précautions**  
警告



**Make sure ESC switch is turned OFF before connecting the battery, the vehicle may run out of control.**

**Achten Sie darauf, dass der Regler ausgeschaltet ist, wenn Sie den Akku anstecken, sonst kann das Auto außer Kontrolle geraten**

**Vérifiez que le contrôleur électronique de vitesse est en position ARRÊT (OFF) avant de connecter la batterie, faute de quoi vous pourriez perdre le contrôle du véhicule.**

受信機のスイッチが、OFFになっている事を確認してください。  
車が暴走する恐れがありますので注意してください。

## ESC Setup スピードコントローラーのセットアップ

You must setup the ESC before running the first time. After the initial setup, it is not required before every run.

本製品購入後初めての走行の前に必ずスピードコントローラーのセットアップを行ってください。セットアップされた設定は記憶されますので2回目からの走行の際はセットアップは不要です。

Please read through the instructions and get familiar with the procedure before starting setup. The setup process moves quickly, and it will help you to be ready for each step. セットアップを始める前に必ず下記の手引きをよく読んでセットアップの手順を確認してください。



**Cautions**  
**Warnhinweise**  
**Précautions**  
警告

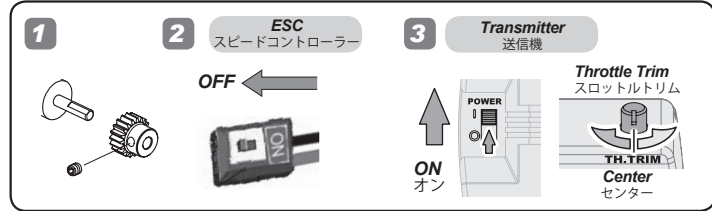
If you are using a LiPo battery pack it is mandatory to turn on the Auto-LiPo setting (please see page 37)

LiPoバッテリーを使用される場合はスピードコントローラーのセットアップの後37ページのオートLiPoを必ずONにしてください。過放電により故障または発火などの可能性がありますので必ず行ってください。

### Before Setup セットアップの準備

We strongly recommend removing your pinion gear before calibration as a safety precaution! Start with the transmitter ON and the ESC switched OFF. Adjust the throttle trim to the center position.

安全のためスピードコントローラーのセットアップの前に必ずピニオンギアを外してください。スピードコントローラーの電源がOFFになっていることを確認し、スロットルトリムをセンターに合わせ送信機の電源を入れます。

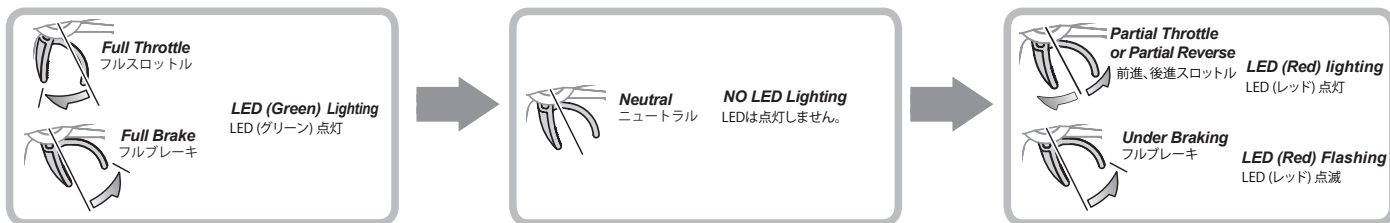


### Setup セットアップ

<p><b>En</b></p> <p>While switching on ESC hold down the setup button. Release the setup button once the LED flashes</p>	<p>Leave the trigger in the neutral position. Press the setup button.</p>	<p>Move trigger to full throttle and press the setup button.</p>	<p>Move the trigger to full brake and press the setup button.</p>	<p>When the process has finished motor control will be activated in 3 seconds</p>
<p>RED LED WILL BEGIN TO FLASH</p>	<p>GREEN LED FLASHES AND A BEEP SOUND FROM THE MOTOR</p>	<p>GREEN LED FLASHES TWICE BEEPS TWICE FROM THE MOTOR</p>	<p>GREEN LED FLASHES THREE TIMES, BEEPS THREE TIMES FROM THE MOTOR</p>	
<p><b>日本語</b></p> <p>スピードコントローラーのセットアップボタンを押しながら電源をONにします。LEDが1度点灯したらセットアップボタンから手を離します。</p>	<p>スロットルトリガーをニュートラルの状態にしたままセットアップボタンを押します。</p>	<p>スロットルトリガーをフルスロットルにしセットアップボタンを押します。</p>	<p>スロットルトリガーをフルブレーキにしセットアップボタンを押します。</p>	<p>セットアップが完了し、3秒後にモーターが動作する状態になります。</p>
<p>レッドのLEDが点灯します。</p>	<p>グリーンLEDが点灯しモーターからビーという音がします。</p>	<p>グリーンLEDが2回点滅しモーターからビーという音が2回します。</p>	<p>グリーンLEDが3回点滅しモーターからビーという音が3回します。</p>	

### Setup Confirmation 動作確認

If the LED on the speed control does not work as shown below, the speed control may not be setup properly. Repeat the setup process. スピードコントローラーが下記のように作動しない場合はもう一度セットアップを最初から行ってください。



### Alert Tones 警告音

Input voltage abnormal -

The ESC will check the input voltage each time it is activated. If the voltage is outside of the normal working range a double beep every 1 second will sound. Please check the battery voltage is suitable for this ESC.

Throttle signal loss -

If the ESC cannot detect the normal throttle signal from the receiver a single beep every 2 seconds will sound. Please check the transmitter and receiver are operating normally.

入力電圧に異常がある場合 -

スピードコントローラーはスイッチをONにするたびにバッテリー電圧をチェックします。バッテリー電圧が走行用に十分でない場合は警告音が1秒に2回鳴ります。この場合はバッテリーが充電されているか確認してください。

スロットル信号に異常がある場合 -

スピードコントローラーがスロットル信号を受信機から受けない場合は2秒に1度警告音がなります。この場合は送受信機の動作を確認してください。

## ESC Setup Réglage du contrôleur de vitesse électronique

Sie müssen den Regler beim ersten Einsatz einstellen. Dieser Einstellvorgang ist danach nicht mehr bei jedem Einschalten nötig.  
Vous devez régler le contrôleur électronique de vitesse avant de le faire fonctionner pour la première fois. Après le réglage initial, il n'est pas nécessaire de le régler de nouveau avant chaque utilisation.

Bitte lesen Sie die Anleitung aufmerksam und machen Sie sich mit dem Ablauf vertraut. Der Setupvorgang geht recht schnell und es ist besser, wenn Sie dann gut vorbereitet sind.  
Veuillez lire soigneusement les instructions et vous familiariser avec la procédure avant de commencer le réglage. Le processus de réglage se fait rapidement, et cela vous aidera à être prêt pour l'étape suivante.



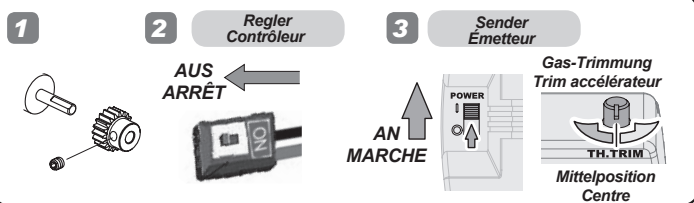
**Cautions**  
**Warnhinweise**  
**Précautions**  
警告

Wenn Sie einen Lipo-Akku verwenden, müssen Sie das Auto-Lipo Programm (Abschalten bei niedriger Spannung) aktivieren.  
Si vous utilisez un pack de batteries LIPO, il est obligatoire d'activer le réglage Auto-LiPo

### Vor dem Einstellen Avant le réglage

Wir empfehlen, dass Sie aus Sicherheitsgründen das Ritzel vom Motor entfernen, wenn Sie die Einstellung oder Programmierung des Systems vornehmen. Starten Sie mit eingeschalteten Sender und ausgeschaltetem Regler. Stellen Sie die Gas-Trimmung in die Mittelposition.

Nous conseillons fortement de retirer vos pignons avant la calibration, par mesure de sécurité !



### Einstellen Réglage

<p><b>De</b> Halten Sie beim Anschalten des Regler den Setup-Knopf gedrückt. Lassen Sie den Setup-Knopf los, sobald die LED blinkt</p> <p>AN → HALTEN</p>	<p>Lassen Sie den Gashebel in der Neutralstellung und drücken Sie den Setup-Knopf.</p>	<p>Bewegen Sie den Gashebel in die Vollgasposition und drücken Sie den Setup-Knopf.</p>	<p>Bewegen Sie den Gashebel vollständig in die Bremsposition und drücken Sie den Setup-Knopf.</p>	<p>Wenn der Vorgang abgeschlossen ist, wird die Motorkontrolle nach 3 Sekunden aktiviert.</p>
ROTE LED BEGINNT ZU BLINKEN	GRÜNE LED BLINKT UND DER MOTOR PIEPT	GRÜNE LED BLINKT ZWEI MAL UND DER MOTOR PIEPT ZWEI MAL	GRÜNE LED BLINKT DREI MAL UND DER MOTOR PIEPT DREI MAL	
<p><b>Fr</b> Tout en commutant le contrôleur électronique de vitesse, maintenez enfoncé le bouton de réglage. Maintenez-le enfoncé tant que la LED clignote</p> <p>MARCHE → ENFONCÉ</p>	<p>Laissez la gâchette en position neutre. Appuyez sur le bouton de réglage</p>	<p>Déplacez la gâchette vers l'accélération complète puis appuyez sur le bouton de réglage</p>	<p>Déplacez la gâchette vers le freinage complet puis appuyez sur le bouton de réglage</p>	<p>À la fin de ce processus, le contrôle du moteur s'activera sous 3 secondes</p>
LA LED ROUGE COMMENCE À CLIGNOTER	LA LED VERTE CLIGNOTE ET UN BIP RETENTIT DU MOTEUR	LA LED VERTE CLIGNOTE DEUX FOIS ET DEUX BIPS RETENTISSENT DU MOTEUR	LA LED VERTE CLIGNOTE TROIS FOIS ET TROIS BIPS RETENTISSENT DU MOTEUR	

### Einstellungen bestätigen Confirmation du Réglage

Sollte die LED am Regler nicht wie unten abgebildet leuchten, kann es sein, dass der Regler nicht korrekt eingestellt ist. Wiederholen Sie dann den Setupvorgang.  
Si la LED du contrôle de vitesse ne fonctionne pas comme indiqué ci-dessous, il est possible que le contrôle de vitesse ne soit pas réglé correctement. Recommencez le processus de réglage.

<p>Vollgas Accélération complète</p> <p>LED (grün) leuchtet Allumage LED (Verte)</p>	<p>Neutral Point mort</p> <p>KEINE LED leuchtet AUCUNE LED allumée</p>	<p>Teilweise vorwärts oder teilweise rückwärts Accélération partielle ou Marche arrière Partielle</p> <p>LED (rot) leuchtet</p>
<p>Vollbremsung Freinage complet</p>		<p>Beim Bremsen Freinage</p> <p>LED (rot) blinkt Clignotement LED (Rouge)</p>

### Warntöne Tonalités d'avertissement

Eingangsspannung unnormal -	Der Regler überprüft die Eingangsspannung jedes Mal beim Einschalten. Falls die Spannung außerhalb des normalen Arbeitsbereichs liegt ertönt jede Sekunde ein Doppel-Piepen. Überprüfen Sie dann bitte, ob der Akku für diesen Regler passen ist.
Kein Sendersignal -	Falls der Regler das Sendersignal vom Empfänger nicht erkennen kann, ertönt alle 2 Sekunden ein Piepton. Überprüfen Sie dann bitte ob Sender und Empfänger korrekt funktionieren.
Tension d'entrée anormale -	Le Contrôleur Électronique de Vitesse vérifiera la tension d'entrée à chaque activation. Si la tension est en dehors de la plage normale de fonctionnement un double bip retentira. Vérifiez que la tension de la batterie est adéquate pour ce contrôleur électronique de vitesse.
Perte du signal d'accélération -	Si le Contrôleur Électronique de Vitesse ne peut pas détecter le signal normal d'accélération du récepteur, un seul bip sonne toutes les 2 secondes. Vérifiez que l'émetteur et le récepteur fonctionnent correctement.

# 2-3

Radio Control Car Operating Procedures  
Umgang mit Ferngesteuerten Modellautos

Procédures de fonctionnement du véhicule radio-commandé  
ラジオコントロールカーの走らせ方

## 1 Extend the antenna Ziehen Sie die Antenne aus. Déployez l'antenne アンテナを伸ばします。

**1**

Antenna  
Antenne  
Antenne  
アンテナ

Extend the antenna  
Ziehen Sie die Antenne aus  
Déployez l'antenne  
アンテナを伸ばします。

**2**

Center throttle trim.  
Stellen Sie die Gas-Trimmung  
in die Mitte.  
● Centrez le trim d'accélération  
スロットルトリムを中心にごください。

**3**

Put the car on a stand, with wheels off the ground and connect battery.  
Stellen Sie das Auto auf eine Box, so dass die Reifen den Boden nicht berühren und stecken Sie den Akku an.  
Mettez la voiture sur un support, avec les roues au-dessus du sol, et connectez la batterie.  
台の上に車を乗せ、バッテリーをつなぎます。

## 2 Turn on Transmitter Sender Einschalten Allumez l'émetteur 送信機のスイッチをONにします。

**ON**  
**AN**  
**MARCHE**  
オン

**Good Batteries**  
Batterien sind in Ordnung  
Piles bonnes  
電池が充分ある場合は点灯します。

**Low Batteries (Light Blinks)**  
Leere Batterien  
Piles faibles  
点滅を始めたら電池を交換してください。

**Attention**  
**Achtung**  
**Attention**  
注意

● Turn on transmitter first, then turn on receiver.  
Schalten Sie erst den Sender ein, dann den Empfänger.  
Allumez d'abord l'émetteur, puis le récepteur.  
● 最初に送信機のスイッチをONにします。  
次にR/CカーのスイッチをONにします。

## 3 Turn on ESC Regler einschalten Mettez en marche le contrôleur de vitesse スピードコントローラーのスイッチをONにします。

**Turn on the speed control.**  
If you hear a tone signal, the automatic set-up of the speed control has been completed. Do not operate the throttle trigger on the transmitter yet to prevent malfunction caused by incomplete set-up.

● Schalten Sie den Regler ein.  
Wenn Sie einen Signalton hören, ist das automatische Setup des Reglers beendet. Bewegen Sie vorher nicht den Gashebel am Sender um eine Fehlprogrammierung zu vermeiden.

Mettez le contrôleur de vitesse en marche.  
Si vous entendez le signal sonore, la mise en route automatique du contrôle de vitesse est activée. Ne faites pas encore fonctionner la gâchette d'accélération de l'émetteur, cela pourrait provoquer un mauvais fonctionnement dû à un réglage incomplet.

スピードコントローラーのスイッチをONにします。  
ピープ音がして正常にスピードコントローラーのオートセットアップが完了したことを確認します。  
この間、送信機のスロットルトリガーは一切操作しないでください。スロットルトリガーを操作してしまうと、正常にオートセットアップが完了せずに誤動作の原因となります。

**ON**  
**AN**  
**MARCHE**  
オン

**Do not touch throttle**  
Den Gashebel nicht berühren.  
Ne touchez pas à la gâchette d'accélération  
● スロットルに触れないでください。

**Stop (Neutral)**  
Stopp (Neutral)  
Arrêt (neutre)  
停止 (ニュートラル)

# 4

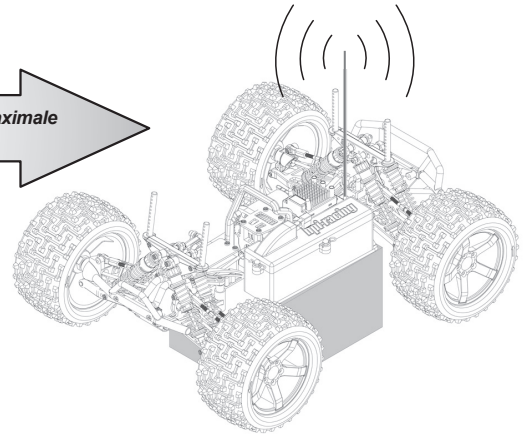
## Checking radio range Überprüfen der Reichweite der RC-Anlage Vérification de la portée du système radio 操作可能範囲の確認

To properly check the range, have a friend hold the truck and walk to the farthest distance that you plan to operate your model. Operate the controls to make sure the model responds correctly. Do not operate the model if there is any problem with the radio system. If you switch on the R/C car first before the transmitter, you may lose control of the R/C car.

Um dies korrekt durchzuführen, geben Sie das Auto einem Freund, der damit so weit geht, wie Sie fahren möchten. Überprüfen Sie dabei die korrekte Funktion der RC-Anlage. Fahren Sie nicht, wenn es bei diesem Test zu Problemen kommt. Fall Sie erst das Auto anschalten und dann den Sender, kann es sein, dass Sie die Kontrolle über das Auto verlieren.

Pour correctement vérifier la portée, faites tenir le véhicule par un ami, et éloignez-vous jusqu'à la distance la plus lointaine à laquelle vous envisagez de faire fonctionner votre modèle réduit. Faites fonctionner les commandes et vérifiez que le véhicule répond correctement. Ne faites pas fonctionner le véhicule s'il y a un quelconque problème avec le système radio. Si vous mettiez en route le véhicule avant l'émetteur, vous pourriez perdre le contrôle de votre véhicule radio-commandé.

電波範囲の確認は、実際の走行予定距離まで離れ、友人などと一緒にプロポに正しく反応するか確かめてください。プロポに正しく反応しない場合は走行しないでください。スイッチを入れる順番を間違えるとR/Cカーが暴走しますので注意してください。



**Caution**  
**Warnhinweise**  
**Précautions**  
警告

2.4GHz radio frequency only functions by line of sight, if you drive behind a solid object or around a corner and lose sight of the vehicle you may lose control of the RC car.

Die 2.4GHz-Technik funktioniert nur im Sichtfeld. Wenn Sie hinter ein festes Objekt oder hinter eine Mauer fahren und den Sichtkontakt verlieren, kann es sein, dass Sie die Kontrolle über Ihr Modellauto verlieren.

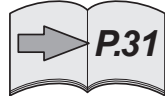
La fréquence radio de 2,4 GHz ne fonctionne qu'à vue, si vous envoyez le véhicule derrière un objet solide ou qu'il prend un virage et que vous le perdez de vue, vous pouvez en perdre le contrôle.

2.4GHz 電波は直進性があり障害物によって遮断されやすい性質があります。送信機とRCカーの間に障害物がないように注意してください。

# 5

## Steering Trim Setup Einstellen der Lenkungstrimmung Réglage du trim de direction ステアリングトリムの調整

**Steering Trim**  
**Lenkungstrimmung**  
**Trim de direction**  
ステアリングトリム

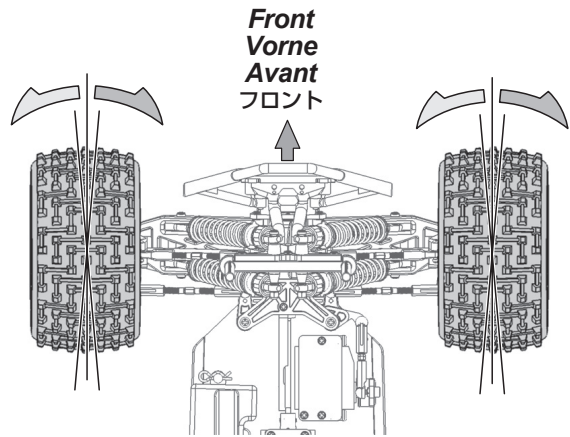
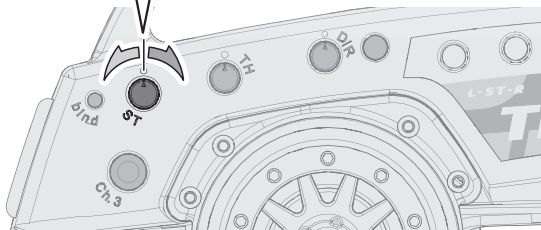


Turn steering trim to set tires in completely centered position.

Stellen Sie die Trimmung so ein, dass die Räder geradeaus zeigen.

Tournez le trim de direction de façon à ce que les pneus soient dans une position complètement centrée.

タイヤがまっすぐになるようにステアリングトリムを左右にまわして調整します。



This car has a built-in fail safe system. If the radio glitches, because of interference or the car goes out of range, the servo will apply the brakes to protect your car. The fail safe system has been setup at the factory, but you should become familiar with the function of the fail safe and check the operation before running.

Dieses Auto ist von Werk aus mit einer Fail-Safe Einheit ausgestattet. Falls es zu Empfangsproblemen kommt, weil Funkstörungen auftreten oder das Auto die Reichweite des Senders verläßt, wird das Auto automatisch bremsen. Die Fail-Safe Einheit ist von Werk aus eingestellt. Sie sollten allerdings lernen, wie man diese einstellt und sie vor jeder Fahrt überprüfen.

Ce véhicule possède un système de sécurité intégré. Si la radio tombe en panne, du fait des interférences ou qu'elle se trouve hors de portée, le servo actionnera les freins pour protéger votre véhicule. Le système de sécurité intégré a été réglé en usine, mais vous devez vous familiariser avec son fonctionnement et vérifier qu'il marche correctement avant utilisation.

本製品のR/CシステムにはR/Cカーの暴走を防ぐために、フェイルセーフ機能がスロット側に内蔵されています。

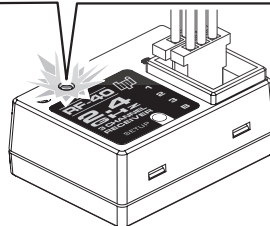
R/Cカーが走行中に電波混信や電波が到達しない時にR/Cカーの暴走を防ぐ機能です。

フェイルセーフシステムは工場出荷時に設定がされていますが、安全と機能理解のため走行前に動作確認を行います。

Situations when the fail safe will operate.  
Situations in denen die Fail-Safe Einheit eingreift  
Situations dans lesquelles la sécurité se déclenchera.  
フェイルセーフが動作する状況

When transmitter radio signal is cut off.  
Wenn das Signal vom Sender nicht richtig ankommt.  
Lorsque le signal radio de l'émetteur est coupé.  
送信機の電波が受信機に到達しなくなった場合。

When fail safe is operating, the red LED will continuously flash.  
Wenn das Fail-Safe aktiv ist, blinkt die rote LED durchgängig.  
Lorsque la sécurité est déclenchée, la LED rouge clignote continuellement.  
フェイルセーフ作動時には受信機のLEDが点滅します。



105383  
HPI RF-40  
Receiver  
Empfänger  
Récepteur  
受信機



Attention  
Achtung  
Attention  
注意

The fail safe can not completely protect your car.  
Die Fail-Safe Einheit kann ihr Auto nicht zu 100% schützen.  
La sécurité intégrée ne peut pas complètement protéger votre véhicule.  
フェイルセーフは電波障害、R/Cカーの暴走を完全に防ぐものではありません

#### Fail-safe Function of The Flux Reload Speed Controller Fail-Safe Funktion des Flux Reload Fahrtenreglers

#### Fonction de sécurité redondante du contrôleur de vitesse Flux Reload Flux Reload スピードコントローラーのヒートプロテクター機能

If the temperature of the ESC is too high, the Thermal Protection Function will activate. Once the ESC has cooled down to normal temperature, it will work as normal.

Wenn die Temperatur des Reglers zu hoch steigt, wird die Temperatur-Schutzfunktion aktiviert. Sobald der Regler wieder abgekühlt ist, arbeitet er wieder ganz normal.

Si la température du contrôleur électronique de vitesse est trop haute, la protection thermique va s'activer. Une fois que l'appareil est redescendu à une température normale, il fonctionnera normalement.

スピードコントローラーは本体保護のためにヒートプロテクター機能を装備しています。スピードコントローラーに大きな負荷がかかり、回路内の温度が上昇した場合、回路保護のためヒートプロテクター機能が作動し電源がカットされ動かなくなります。回路内の温度が通常温度に戻ればヒートプロテクター機能は解除されます。



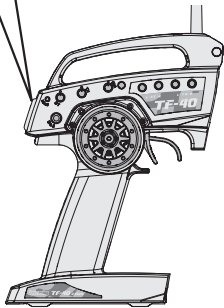
101749  
FLUX RELOAD ESC  
FLUX RELOAD ESC (REGLER)  
CONTROLEUR ELEC. VITESSE FLUX RELOAD  
FLUX RELOADスピードコントローラー

2

1

ON  
AN  
MARCHE  
オン

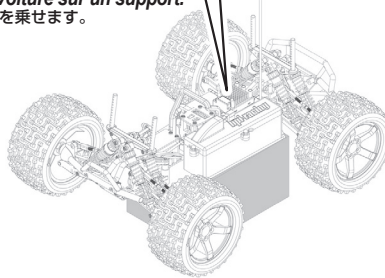
Turn on transmitter.  
Schalten Sie den Sender an.  
Mettez l'émetteur en marche.  
送信機のスイッチをONにします。



2

ON  
OFF  
ON  
AN  
MARCHE  
オン

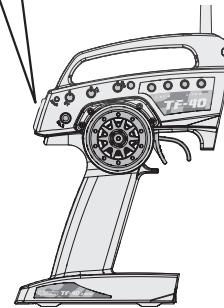
Put the car on a stand.  
Stellen Sie das Auto auf eine Box.  
Mettez la voiture sur un support.  
台の上に車を乗せます。



3

OFF  
AUS  
ARRÊT  
オフ

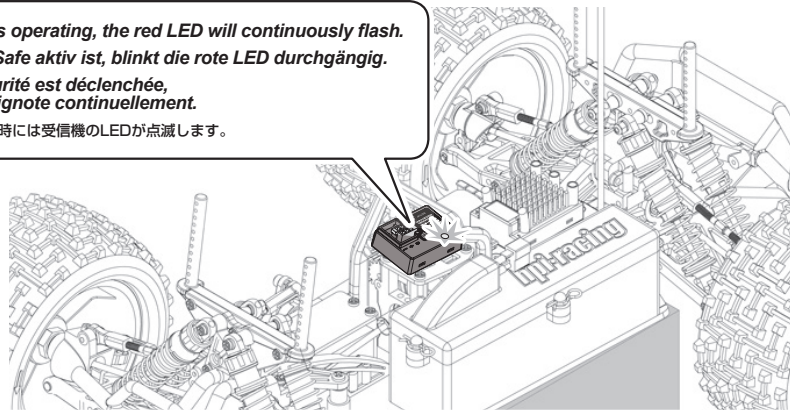
Turn off transmitter.  
Schalten sie den Sender aus.  
Éteignez l'émetteur.  
その後、送信機のスイッチだけをOFFにします。



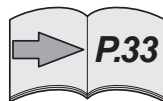
4

LED light will flash and vehicle will not move. This means that the fail safe is working properly.  
Die LED blinkt und das Auto bewegt sich nicht. Dies bedeutet, dass das Fail-Safe korrekt arbeitet.  
La LED clignote et le véhicule ne bouge pas. Cela signifie que la sécurité fonctionne correctement.  
このとき受信機のLEDが点滅し何も起きない状態になります。  
この状態がフェイルセーフシステムの機能した状態になります。

! When fail safe is operating, the red LED will continuously flash.  
Wenn das Fail-Safe aktiv ist, blinkt die rote LED durchgängig.  
● Lorsque la sécurité est déclenchée, la LED rouge clignote continuellement.  
フェイルセーフ作動時には受信機のLEDが点滅します。



Cautions  
Warnhinweise  
Précautions  
警告



Reference Section  
Abschnitt  
Section de référence  
参照セクション

If the red LED is flashing, but the throttle servo is not closing the throttle or applying the brake, refer to the page 33 and perform the fail-safe setup procedure.

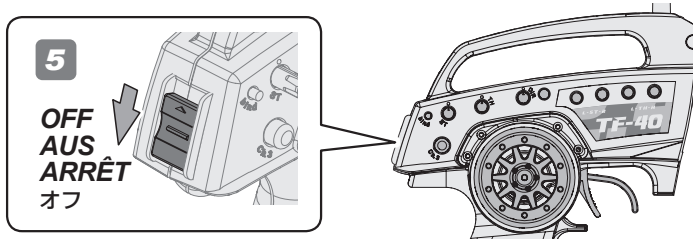
Wenn die rote LED leuchtet, das Gas-Servo den Vergaser aber nicht schließt und bremst, schauen Sie bitte auf Seite 33 und führen Sie den Fail-Safe Einstellvorgang durch.

Si la LED rouge s'allume, mais que le servo d'accélérateur n'arrête pas d'accélérer ou n'actionne pas le frein, reportez-vous à la page 33 et effectuez la procédure de réglage de sécurité.

上記のような状態にならない場合は33ページを参考にフェイルセーフの再設定を行います。

5

OFF  
AUS  
ARRÊT  
オフ





7

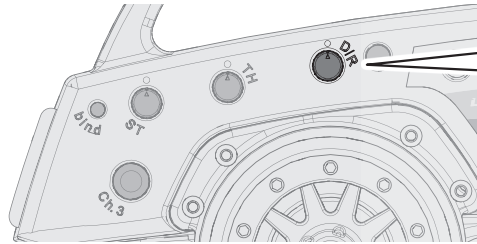
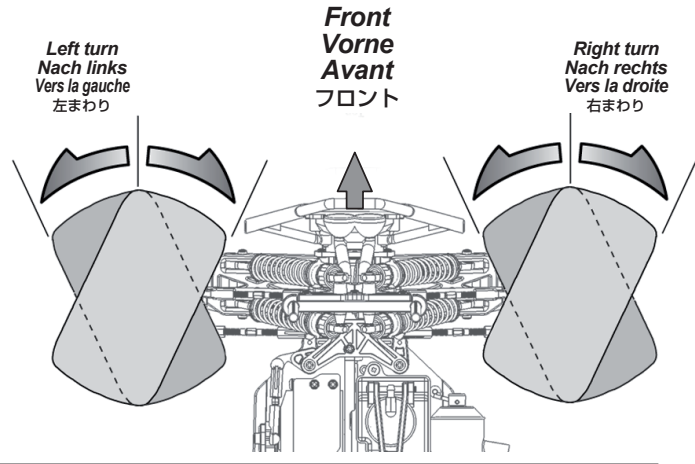
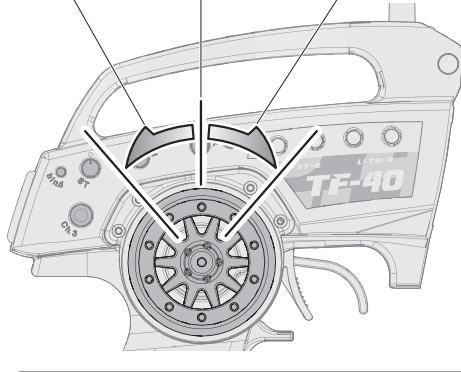
Transmitter Operation Sender Funktionen Fonctionnement de l'émetteur 送信機の操作方法

Steering Wheel Volant de direction  
Lenkrad ステアリングホイール

Left turn  
Nach links  
Vers la gauche  
左まわり

Straight (Neutral)  
Geradeaus (Neutral)  
Tout droit (neutre)  
直進位置 (ニュートラル)

Right turn  
Nach rechts  
Vers la droite  
右まわり



Steering Dual Rate  
Lenkeinschlagsbegrenzung  
Double débit de direction  
ステアリングデュアルレート



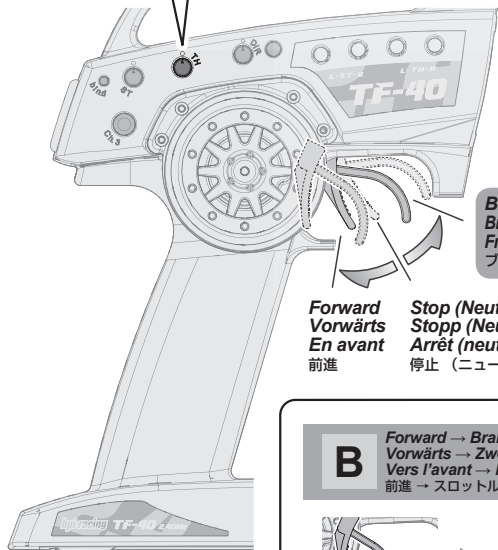
To be used to adjust steering servo throw.  
Zum Einstellen des maximalen Lenkeinschlags.  
À utiliser pour le réglage du taux et de l'angle du servo.  
R/Cカーの曲がる量を調整できます。

Throttle Trigger Gâchette d'accélération  
Gashebel スロットルトリガー

Throttle Trim  
Gas-Trimmung  
Trim d'accélération  
スロットルトリム



If your vehicle is moving, adjust the throttle trim until it stops.  
Falls sich das Auto bewegt, bitte stellen Sie die Gas-Trimmung so ein, um das Auto zum Stillstand zu bringen.  
Si la voiture bouge, ajustez le trim de direction pour que la voiture arrête de bouger.  
なにもしていないのに車が動いてしまう時は、スロットルトリムで動かなくなるように調節します。



Brake / Reverse  
Brems / Rückwärts  
Frein/Marche arrière  
ブレーキ / バック

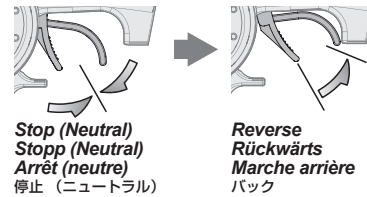
Forward  
Vorwärts  
En avant  
前進

Stop (Neutral)  
Stopp (Neutral)  
Arrêt (neutre)  
停止 (ニュートラル)

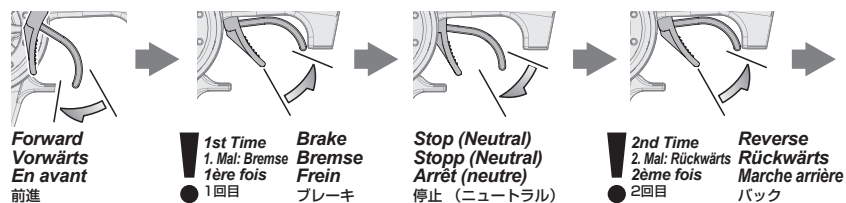
Reverse operation  
Rückwärts fahren  
Marche arrière  
バックのしかた

● A and B show the two ways to go in reverse.  
● A und B zeigen die beiden Möglichkeiten rückwärts zu fahren.  
● A et B indiquent les trois manières de passer en marche arrière.  
● バックにはA,Bの2種類の方法があります。

**A** Stop → Reverse  
Stopp → Rückwärts  
Arrêt → Marche arrière  
停止した状態 → バック



**B** Forward → Brake Twice → Reverse  
Vorwärts → Zweimal bremsen → Rückwärts  
Vers l'avant → Freinez deux fois → Marche arrière  
前進 → スロットルを2回バック側に動かすとバックします。



**Install body and enjoy!**

Allow the car to cool down for 15 minutes between each run.

When the car is running toward the driver, the directions of the steering wheel are reversed.

Once you become comfortable driving your RC car, practice driving on a track with pylons.

**Montieren Sie die Karosserie und fahren Sie los!**

Lassen Sie das Auto zwischen den einzelnen Fahrten 15 Minuten abkühlen.

Wenn Sie auf sich zu fahren müssen Sie in die entgegengesetzte Richtung lenken.

Wenn Sie immer besser mit der Lenkung zurecht kommen, fahren Sie einen Parcours, den Sie z.B. mit Pylonen abgesteckt haben.

**Installez la carrosserie et amusez-vous !**

Laissez la voiture refroidir entre chaque séance.

Lorsque le véhicule revient vers son pilote, les directions du volant sont inversées.

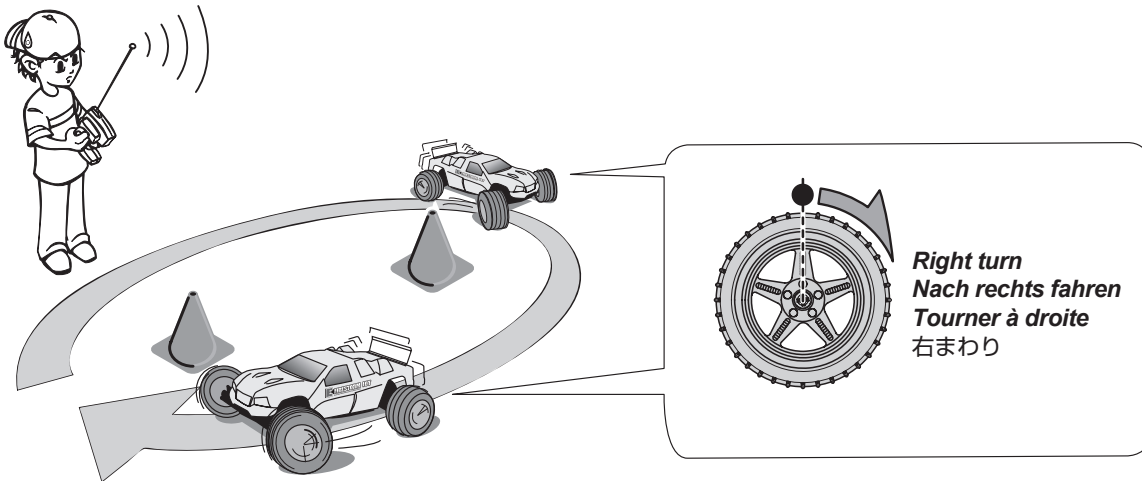
Une fois que vous avez l'habitude de conduire votre véhicule radio-commandé, entraînez-vous à conduire sur une piste avec des plots.

ボディを取り付け走行させます。

走行用バッテリー1本走行後、15分以上休ませて再走行してください。

車がドライバーに向かって走ってくる場合には、ステアリング操作の方向が逆になります。

走行になれてきたら、パイロンなど目印を置いてコース通りに走ってみましょう。



**Cautions · Attention**  
**Warnhinweise · Achtung**  
**Précautions · Attention**  
 警告 · 注意



**Do not run on public streets or highways. This could cause serious accidents, personal injuries, and/or property damage.**

**Fahren Sie niemals auf öffentlichen Straßen. Dies kann zu schweren Unfällen mit Personen- und Sachschaden führen.**

**Ne faites pas fonctionner sur la voie publique ou la route. Cela pourrait provoquer des accidents graves, des blessures corporelles ou des dommages aux biens.**

道路など、車や人が通る場所では走行させないでください。



**Attention**  
**Achtung**  
**Attention**  
注意

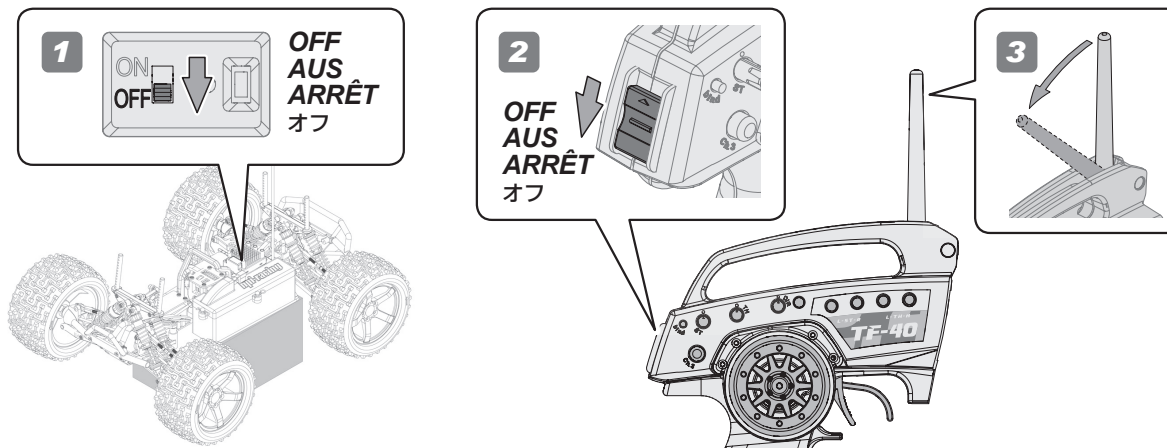
Turn off receiver first, then turn off transmitter.  
Schalten Sie erst den Empfänger aus, dann den Sender.  
Éteignez d'abord le récepteur, puis l'émetteur.  
始めにR/CカーのスイッチをOFFにします。  
次に送信機のスイッチをOFFにします。

If you switch off the transmitter first before the R/C car, you may lose control of the R/C car.

Falls Sie erst den Sender ausschalten und dann das Auto, kann es sein, dass Sie die Kontrolle über das Auto verlieren.

Si vous éteignez l'émetteur avant le véhicule, vous pourriez perdre le contrôle de votre véhicule radio-commandé.

スイッチを切る順番を間違えるとR/Cカーが暴走する恐れがあるので注意してください。



**Cautions**  
**Warnhinweise**  
**Précautions**  
警告

Make sure receiver is turned OFF before connecting the battery, the vehicle may run out of control.

Achten Sie darauf, dass der Empfänger ausgeschaltet ist, wenn Sie den Akku anstecken, sonst kann das Auto außer Kontrolle geraten.

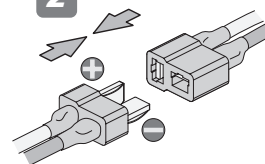
Vérifiez que le récepteur est en position ARRÊT (OFF) avant de connecter la batterie, faute de quoi vous pourriez perdre le contrôle du véhicule.

受信機のスイッチが、OFFになっている事を確認してください。  
車が暴走する恐れがありますので注意してください。

1



2



**Attention**  
**Achtung**  
**Attention**  
注意

If any parts are damaged or missing, contact customer service.  
Falls Teile beschädigt sind oder fehlen, kontaktieren Sie bitte die Serviceabteilung.  
Veuillez Si des pièces sont endommagées ou manquantes, veuillez contacter le service clients.  
故障、製品についてのお問い合わせは弊社カスタマーサービス、もしくは販売店にお問い合わせください。

**Driving in Wet Conditions**

This HPI vehicle is designed to provide water protection for the on-board radio system components so it can be driven in wet conditions. The vehicle is not designed to be completely submerged in water. Driving in wet conditions will require additional vehicle maintenance.

**Notes:**

Never drive the vehicle in stormy conditions where lightning could be present. The transmitter is not waterproof; always keep it protected from rain and water. Remove all water/mud and dry the vehicle completely after driving. Check the vehicle for trapped water in the tires, transmission etc. Some metal parts like bearings and hinge pins will need lubrication after driving in wet conditions. The electric motor is not designed to be submerged in water. If water gets inside it can reduce the life of the motor. Most LiPo battery packs are not designed to operate in wet conditions. Consult the instruction manual or manufacturer for limitations. Inspect the inside of the waterproof radio enclosure after driving in wet conditions. Adjust wiring and seals as needed to prevent water damage. After running in water, dry off any water from ESC and connectors.

**Bei feuchten Bedingungen fahren**

Dieses Fahrzeug von HPI ist so konstruiert, dass es die Fernsteuerkomponenten vor Wasser schützt, also bei feuchten Bedingungen gefahren werden kann. Das Fahrzeug ist nicht so konzipiert, dass es vollständig in Wasser eingetaucht werden darf. Das Fahren bei feuchten Bedingungen erfordert zusätzliche Wartungsarbeiten.

**Hinweise:**

Fahren Sie das Fahrzeug niemals bei Sturm, wenn es möglicherweise gewittern kann. Der Sender ist nicht wasserdicht. Schützen Sie ihn immer vor Regen und Wasser. Entfernen Sie das gesamte Wasser sowie Schmutz und trocknen Sie das Fahrzeug vollständig nach dem Fahren. Suchen Sie nach verstecktem Wasser z.B. in den Reifen, im Getriebe, usw. Einige Metallteile wie Lager und Schwingenstifte müssen nach dem Fahren bei feuchten Bedingungen neu geschmiert werden. Der elektrische Motor ist nicht dafür gebaut von Wasser umgeben zu werden. Falls Wasser in den Motor gelangt, kann die Lebensdauer verkürzt werden. Die meisten LiPo Akkupacks sind nicht dafür geeignet in feuchten Bedingungen eingesetzt zu werden. Überprüfen Sie die Bedienungsanleitung oder fragen Sie beim Hersteller nach Einschränkungen. Untersuchen Sie die Innenseite der wasserdichten Elektronikbox nach einer Fahrt in feuchten Bedingungen. Korrigieren Sie, falls nötig, die Kabelverlegung und den Dichtungssitz um Schäden durch Wasser zu vermeiden. Sollten Sie durch Wasser gefahren sein, trocknen Sie nach der Fahrt den Regler und die Stecker ab.

**Conduire dans des conditions humides**

Ce véhicule HPI est conçu protéger de l'eau les composants du système radio embarqué, afin de pouvoir être utilisé dans des conditions humides. Le véhicule n'est pas conçu pour être utilisé alors qu'il est entièrement submergé dans l'eau. Conduire dans des conditions humides exigera un entretien supplémentaire du véhicule.

**Notes :**

Ne conduisez jamais le véhicule par temps d'orage, lorsque des éclairs pourraient se produire. L'émetteur n'est pas étanche, protégez-le toujours de la pluie et de l'eau. Retirez toute l'eau et la boue, puis séchez entièrement le véhicule après l'avoir utilisé. Inspectez tout le véhicule pour vérifier qu'il ne reste pas d'eau dans les pneus, dans la transmission, etc. Certaines parties métalliques comme les roulements et les axes auront besoin d'être lubrifiés après une utilisation en milieu humide. Le moteur électrique n'est pas conçu pour être utilisé alors qu'il est submergé dans l'eau. Si de l'eau pénètre à l'intérieur, cela peut réduire la durée de vie du moteur. La plupart des packs de batteries LiPo ne sont pas conçus pour fonctionner dans des conditions humides. Consultez le manuel d'instructions ou le fabricant pour connaître quelles sont les limitations. Inspectez l'intérieur du compartiment radio étanche après avoir utilisé le véhicule dans des conditions humides. Positionnez bien comme indiqué le câblage et les joints, afin d'éviter les dommages dus à l'eau. Après une utilisation dans l'eau, séchez bien le contrôleur de vitesse et les connecteurs.

**水のある場所での走行について**

HPI製品に搭載される無線システムは防水設計されていますが、シャーシは水中走行できるようには設計されていませんので水のある場所での走行後は、シャーシの十分なメンテナンスが必要となります。

**注意事項:**

大雨が降るような状況での走行はお止めください。送信機は防水設計されていませんので水分が付着しないように注意してください。走行後はシャーシの水分、泥などの汚れを丁寧に落としてください。タイヤ、ギアボックスなどに入った水分も取り除き、金属パーツ、ベアリング等は注油して錆を防いでください。モーターは防水設計されていません。内部に水分が入るとモーターが破損する恐れがあります。市販のLiPoバッテリーは防水設計されていません。製造メーカーの取扱説明書の指示に従って使用してください。水分のある場所での走行後は防水受信機ボックスの中を点検し、必要があれば配線を調整してください。スピードコントローラーに水分が付着した場合は走行後にエアードなどで水分を飛ばし、よく乾燥させてください。

# 3 Trouble Shooting *Dépannage* Fehlerbehebung *トラブルシューティング*

If R/C car does not move or you have no control, see below.  
Falls sich das Auto nicht bewegt, oder Sie nicht mehr die Kontrolle haben, schauen Sie bitte unten.  
Si le véhicule télécommandé ne bouge pas ou si vous n'en avez pas le contrôle, voyez ci-dessous.  
R/Cカーが動かない、動作がおかしいと思ったら表を参考に原因を調べてください。

Problem Problem Problème 症状	Cause Grund Cause 原因	Remedy Lösung Remède 対策	Section Abschnitt Section 項目
<b>Does Not Move.</b> <b>Das Auto fährt nicht.</b> <b>Le véhicule ne bouge pas</b> 動かない	<b>Battery is not placed properly in the transmitter.</b> <b>Die Batterien sitzen nicht korrekt im Sender.</b> <b>Les piles ne sont pas placées correctement dans l'émetteur.</b> 送信機の電池が正しく入っていない。	<b>Place batteries in the transmitter properly.</b> <b>Legen Sie die Batterien korrekt ein.</b> <b>Positionnez correctement les piles dans l'émetteur.</b> 送信機の電池を正しく入れる。	<b>Page 7 2-2</b>
	<b>Weak or no battery in model.</b> <b>Leerer oder kein Akku im Auto.</b> <b>Batterie faible ou non installée</b> 走行用バッテリーは充電されていますか？	<b>Install charged battery.</b> <b>Einbauen eines geladenen Akkus.</b> <b>Mettez en place une batterie chargée</b> 走行用バッテリーを充電してください。	<b>Page 7 2-1</b>
	<b>Damaged motor.</b> <b>Kaputter Motor.</b> <b>Moteur endommagé</b> モーターに異常はありませんか？	<b>Replace with new motor.</b> <b>Austausch durch einen neuen Motor.</b> <b>Remplacez par un nouveau moteur</b> 変な音が出たり、すぐに熱くなるような場合は、モーターを交換してください。	<b>Page 23 4-4</b>
	<b>Frayed or broken wiring.</b> <b>Beschädigte Verkabelung.</b> <b>Câble dénudé ou coupé</b> コードなどがやぶけて断線していませんか？	<b>Splice and insulate wiring completely.</b> <b>Erneuern und isolieren Sie die kaputte Stelle.</b> <b>Faites une épissure et isolez complètement le câble.</b> コードを絶縁するか、カスタマーサービスに修理を依頼してください。	<b>Page 41 4-7</b>
	<b>ESC is shut down by heat protection circuit.</b> <b>Notabschaltung des Reglers wegen Überhitzung.</b> <b>Le système ESC est fermé par le circuit de protection thermique.</b> ESCのヒートプロテクターが働いていませんか？	<b>Stop driving immediately, do not drive the car until the Speed Controller cools down.</b> <b>Fahren Sie nicht weiter. Warten Sie bis der Fahrtenregler abgekühlt ist.</b> <b>Arrêtez immédiatement de conduire, ne pilotez pas la voiture tant que le contrôleur de vitesse n'a pas refroidi.</b> 走行を中止しスピードコントローラーの温度が下がるまで走行させないでください。回路内の温度が通常温度にもどればヒートプロテクター機能は解除されます。	<b>Page 15 2-3</b>
<b>No Control.</b> <b>Keine Kontrolle über das Auto Pas de contrôle</b> 思うように動かない	<b>Improper antenna on transmitter or model.</b> <b>Zu kurze Antenne am Sender oder Auto.</b> <b>Antenne inadéquate sur l'émetteur ou le véhicule</b> 走行用バッテリーや、送信機の電池が減っていませんか？	<b>Fully extend antenna.</b> <b>Ziehen Sie die Antenne vollständig aus.</b> <b>Dépliez complètement l'antenne.</b> 送信機、受信機のアンテナを確実にのばしてください。	<b>Page 13 2-3</b> <b>Page 31 4-6</b>
	<b>Weak or no batteries in transmitter or model.</b> <b>Leere oder keine Batterien im Sender oder Auto.</b> <b>Batterie faible ou absente dans l'émetteur ou le véhicule.</b> アンテナはのびていますか？	<b>Install charged or fresh batteries.</b> <b>Einbauen voller Batterien.</b> <b>Mettez des batteries rechargées ou neuves.</b> 走行用バッテリーは充電し、送信機の電池は、新品に交換してください。	<b>Page 7 2-2</b>
	<b>Neutral position or trim is incorrect.</b> <b>Neutralposition oder Trimmung sind verstellt.</b> <b>La position neutre est incorrecte ou le trim n'est pas réglé.</b> ニュートラル、トリムがくるっている。	<b>Adjust the steering trim referring to Page 14.</b> <b>Stellen Sie die Lenkungstrimmung neu ein (Seite 14).</b> <b>Réglez le trim de direction en vous reportant à la page 14.</b> P.14のステアリングトリムの調整を参考に調整する。	<b>Page 14 2-3</b>
<b>Steering and Throttle Function Reversed.</b> <b>Lenkung und Gas funktionieren genau verkehrt herum.</b> <b>Direction et accélération inversées</b> 思っている動作と逆に動く	<b>Servo reverse switch is in wrong position.</b> <b>Servorichtungs-Schalter ist in der falschen Position.</b> <b>L'interrupteur de marche arrière du servo est dans la mauvaise position</b> 送信機のリバーススイッチの向きが変わっていませんか？	<b>Set to correct position see page 8.</b> <b>Schauen Sie auf Seite 8 für die korrekte Position.</b> <b>Vérifiez la position correcte en page 8</b> Page.8を参考に送信機のリバーススイッチの位置を確認します。	<b>Page 8 2-2</b>
	<b>Please check that the wires from ESC to motor are connected properly.</b> <b>Bitte überprüfen Sie, ob die Kabel vom Regler zum Motor richtig sitzen.</b> <b>Veillez vérifier que les fils allant de l'ESC au moteur sont correctement raccordés.</b> モーター、ESCの配線が逆になっていませんか？	<b>Refer to page 41. It will show how to connect the motor.</b> <b>Schauen Sie bitte auf Seite 41. Dort wird erklärt, wie der Motor angeschlossen wird.</b> <b>Reportez-vous à la page 41. Vous y verrez comment raccorder le moteur.</b> Page.41を参考に接続し直してください。	<b>Page 41 4-7</b>



# 4 Maintenance *Entretien* Wartung *メンテナス*

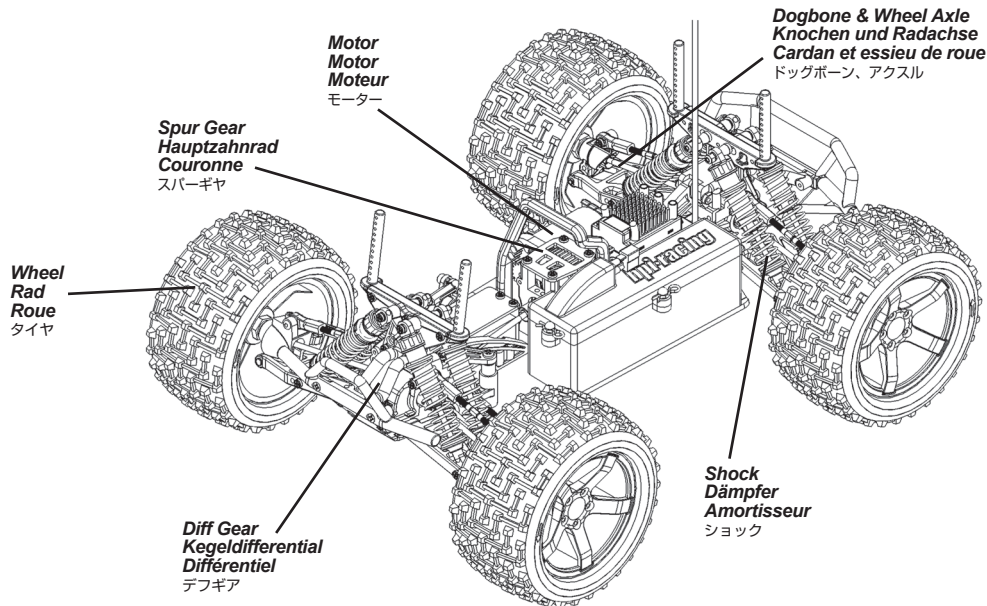
## Maintenance Chart *Tableau d'entretien* Wartungs-Übersicht *メンテナス項目*

For maintenance schedule, refer to right side of the chart. After running, clean the chassis and check all moving parts for damage. If any parts are broken or damaged, repair or replace them before the next run. Regular maintenance is necessary to prevent damage to the car and maintain its performance.

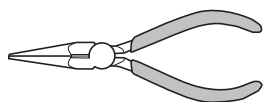
Um die Wartungsintervalle zu sehen, schauen Sie bitte in die untenstehende Tabelle. Überprüfen Sie nach dem Fahren das Chassis, reinigen Sie es und schauen Sie, dass keine Teile beschädigt sind. Falls doch, reparieren oder tauschen Sie diese vor der nächsten Fahrt. Regelmäßige Wartung ist nötig, um Schäden vorzubeugen und die Leistungsfähigkeit des Autos zu behalten.

Pour le programme de l'entretien, reportez-vous au côté droit du tableau. Après l'utilisation, nettoyez le châssis et vérifiez toutes les pièces mobiles pour vérifier qu'elles ne sont pas endommagées. Si des pièces sont cassées ou endommagées, réparez-les ou remplacez-les avant la prochaine utilisation. Un entretien régulier est nécessaire pour prévenir les dommages au véhicule et préserver ses performances.

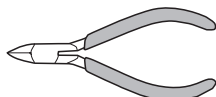
メンテナンス時期は参考走行時間です。走行条件によりメンテナンス時期は異なることがあります。R/Cカー走行後はR/Cカーを掃除しながら各部パーツの点検と動作確認を行います。パーツが破損、磨耗しているときはパーツの交換を行うなど次回の走行に備えてメンテナンスを行います。メンテナンスを行わないとR/Cカー本来の性能が発揮されず、R/Cカーが壊れる原因ともなりますので走行後は必ずR/Cカーのメンテナンスを行って走行をお楽しみください。



x1 Every Pack Nach jeder Fahrt À chaque charge des batteries. 毎1バック走行後	x10 Every 10 Packs Nach 10 Fahrten Toutes les 10 charges des batteries. 毎10バック走行後	x20 Every 20 Packs Nach 20 Fahrten Toutes les 20 charges des batteries. 毎20バック走行後	Maintenance Item Zu wartender Bereich Élément d'entretien メンテナンス項目	P.? Reference Section Abschnitt in der Anleitung Section de référence 参照ページ
			Chassis Maintenance Wartung des Chassis Entretien du châssis シャーシのメンテナンス	Page 22 4-1
			Wheel Maintenance Wartung der Reifen Entretien des roues タイヤのメンテナンス	Page 22 4-2
			Dogbone & Wheel Axle Maintenance Wartung der hinteren Knochen und Radachsen Entretien du cardan arrière et de l'essieu de roue ドッグボーン、アクスルのメンテナンス	Page 22 4-3
			Motor and Pinion Gear Replacement Tauschen des Motors und des Ritzels Remplacement du moteur et du pignon モーター、ピニオンギアの交換	Page 23 4-4
			Transmission Maintenance - Spur Gear Wartung des Antriebs - Hauptzahnrad Entretien de la transmission et de la couronne 駆動系のメンテナンス - スパーギア	Page 24 4-5
			Transmission Maintenance - Diff Gear Wartung des Antriebs - Kegeldifferential Entretien de la transmission et du différentiel 駆動系のメンテナンス - デフギア	Page 26 4-5
			Shock Maintenance Stoßdämpfer Entretien des amortisseurs ショックのメンテナンス	Page 29 4-6
			Radio Maintenance RC-Anlage Entretien de la radio プロポシステムのメンテナンス	Page 31 4-7



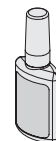
Needle Nosed Pliers  
Spitzzange  
Pincès à becs longs  
ラジオペンチ



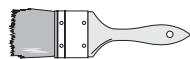
Side Cutters  
Seitenschneider  
Pince coupante latérale  
ニッパー



Z164  
Grease  
Fett  
Graisse  
グリス



30035 (JP)  
Instant Cement  
Sekundenkleber  
Colle instantanée  
瞬間接着剤



Brush  
Pinsel  
Pinceau  
ハケ



9062 (US,EU)  
9063 (JP)  
Nitro Car Cleaner  
Nitro-Car Reiniger  
Nettoyant Nitro Car  
ナイトロカークリーナー



Oil Spray  
Öl-Spray  
Vaporisateur d'huile  
潤滑オイルスプレー



Z159  
Thread Lock (Green)  
Schraubensicherung (grün)  
Frein à filet (vert)  
ネジロック剤 (グリーン)



Rag  
Putzlappen  
Chiffon  
ウエス

## 4-1

### Chassis Maintenance Wartung des Chassis

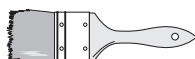
### Entretien du châssis シャーシのメンテナンス

After running, clean the car and lubricate metal to metal contacts. Replace damaged parts, check that all the screw are tight.

Reinigen Sie das Chassis nach dem Fahren und schmieren Sie Metall-Metall Verbindungen. Tauschen Sie beschädigte Teile aus und kontrollieren Sie alle Schrauben auf korrekten Sitz.

Après utilisation, nettoyez le véhicule et lubrifiez ces points. Remplacez les pièces endommagées, vérifiez que toutes les vis sont serrées.

走行後はR/Cカーの掃除を行いながら、R/Cカーのメンテナンスをします。シャーシの可動部分には市販のオイル潤滑スプレーを吹き付けます。



Brush  
Pinsel  
Pinceau  
ハケ



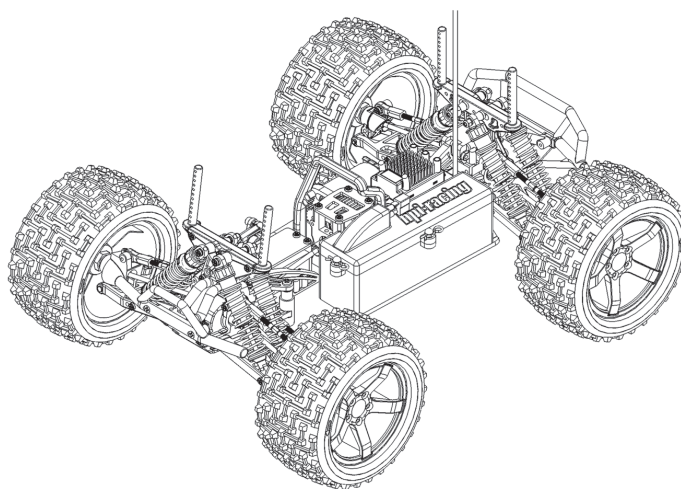
Rag  
Putzlappen  
Chiffon  
ウエス



Oil Spray  
Öl-Spray  
Vaporisateur d'huile  
潤滑オイルスプレー



9062 (US,EU)  
9063 (JP)  
Nitro Car Cleaner  
Nitro-Car Reiniger  
Nettoyant Nitro Car  
ナイトロカークリーナー



## 4-2

### Wheel Maintenance Wartung der Reifen

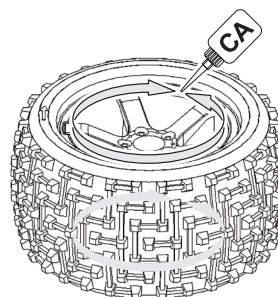
### Entretien des roues タイヤのメンテナンス

Make sure the tire is secure on the wheel. Re-glue if necessary.

Achten Sie darauf, dass der Reifen fest auf der Felge sitzt. Kleben Sie ihn wenn nötig nach. Vérifiez que le pneu est solidement installé sur la jante. Recollez-le si nécessaire.

表裏共にタイヤがホイールに確実に接着されているか確認し、剥がれているところは瞬間接着剤で再接着してください。

Use a small amount to secure tire.  
Verwenden Sie nur wenig Kleber.  
Utilisez en petite quantité pour fixer le pneu.  
● 瞬間接着剤の付けすぎに注意

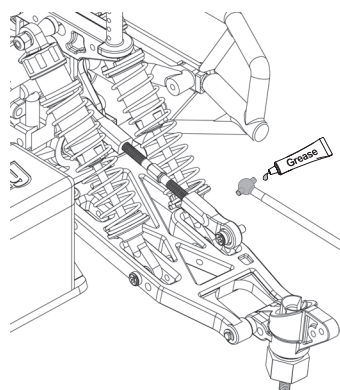


30035 (JP)  
Instant Cement  
Sekundenkleber  
Colle instantanée  
瞬間接着剤  
(Not included)  
(Nicht enthalten)  
(Non inclus)  
(別売)

## 4-3

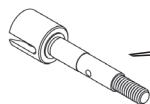
### Dogbone & Wheel Axle Maintenance Wartung der hinteren Knochen und Radachsen

### Entretien du cardan arrière et de l'essieu de roue ドッグボーン、アクスルのメンテナンス

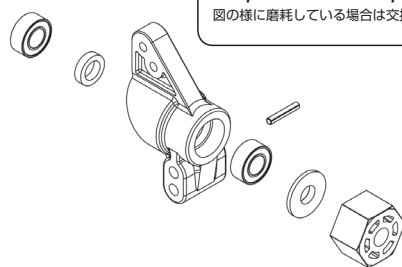


Z164  
Grease (Not included)  
Fett (Nicht enthalten)  
Graisse (Non inclus)  
グリス (別売)

101236  
Drive Shaft 6x84mm  
Antriebswelle  
Axe transmission  
ドライブシャフト



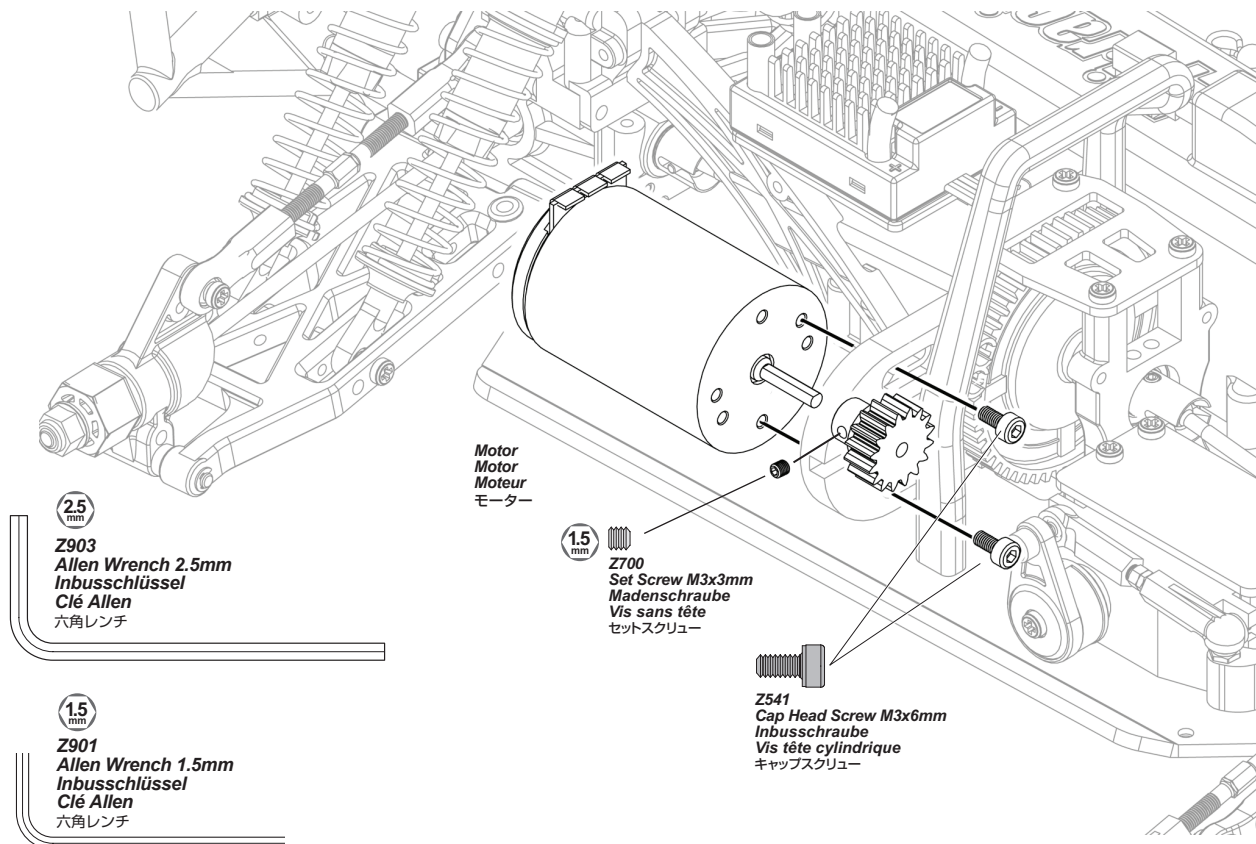
Replace Axle when worn.  
Tauschen Sie die Radachse, wenn sie ausgeschlagen ist.  
Remplacez l'essieu lorsqu'il est usé.  
図の様に磨耗している場合は交換してください。



# 4-4

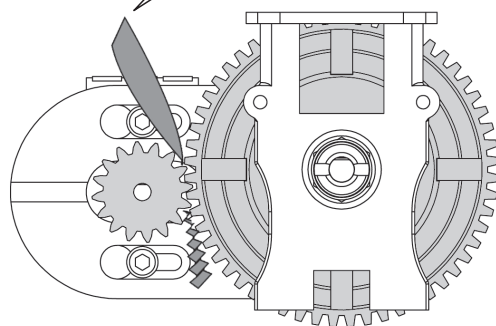
## Motor and Pinion Gear Replacement Tauschen des Motors und des Ritzels

## Remplacement du moteur et du pignon モーター、ピニオンギアの交換



### Proper Spur Gear Mesh Korrektes Ritzelspiel Engrènement correct de la couronne バックラッシュの調節

Paper for Gear Mesh  
Papier zum Einstellen des Ritzelspiels.  
Papier pour engrènement des pignons  
バックラッシュ調整紙



**Adjust the motor position to get proper gear mesh.**

To get a perfect gear mesh, place a piece of paper between the gears and tighten the motor mount screws.

The spur gear may be damaged if the gear mesh is wrong.

Wählen Sie die Motorposition so, dass das Ritzelspiel korrekt ist.

Um das Ritzelspiel richtig einzustellen, klemmen Sie ein Stück Papier zwischen die Zahnräder und ziehen Sie die Motorschrauben an.

Das Hauptzahnrad kann durch falsches Spiel beschädigt werden.

Réglez la position du moteur afin que l'engrènement soit correct.

Pour obtenir un engrènement parfait, mettez un morceau de papier entre les pignons et serrez les vis du support moteur.

La couronne peut être endommagée en cas de mauvais engrènement.

モーターの位置を移動させてギアが軽く回るように調整します。

スパーギアとピニオンギアに紙片をはさみモーターを固定すると適切なバックラッシュが設定できます。バックラッシュを適切に調整しないとギアが破損する場合があります。

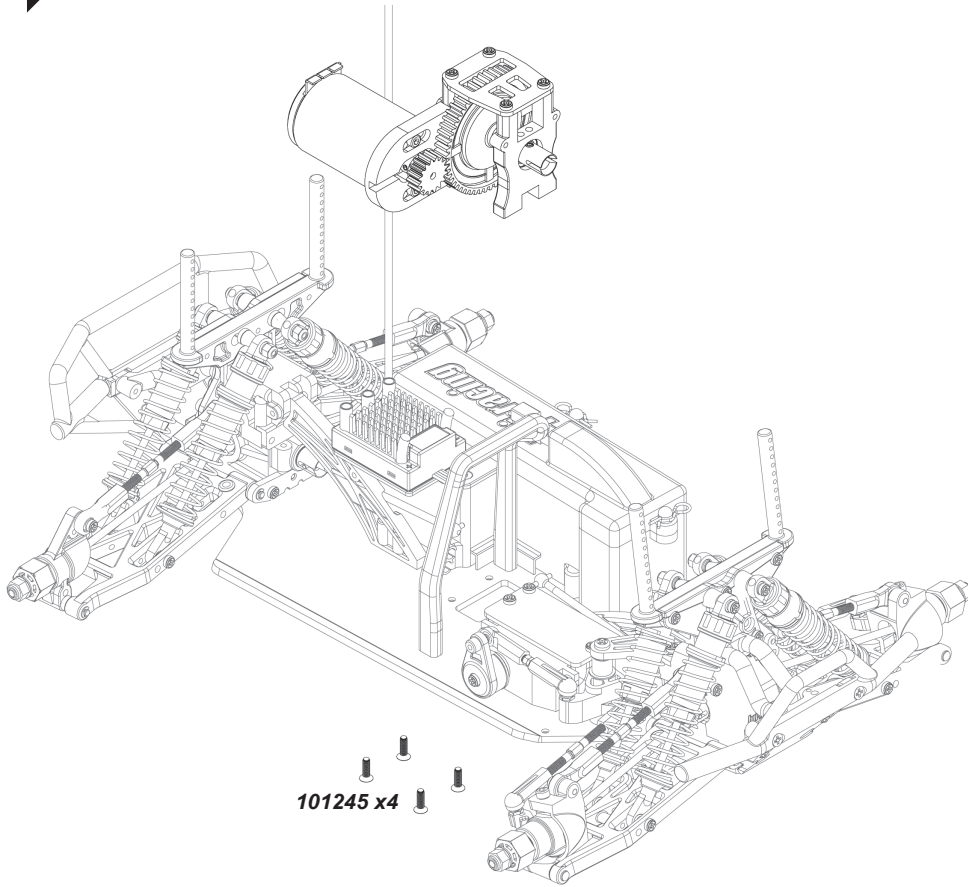
# 4-5

## Transmission Maintenance Wartung des Getriebes


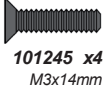


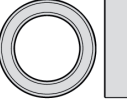

## Entretien de la transmission 駆動系のメンテナンス

1

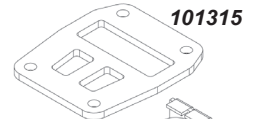
Transmission Maintenance - Spur Gear  
Wartung des Getriebes - Hauptzahnrad  
Entretien de la transmission - couronne  
駆動系のメンテナンス - スパーギア



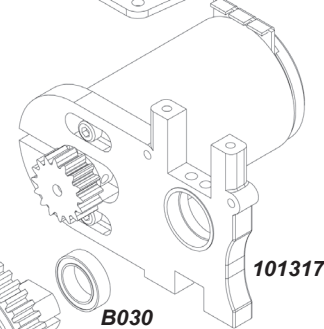
101245 x4

-  Z669 x1  
M6
-  101245 x4  
M3x14mm
-  Z553 x4  
M3x12mm
-  Z700 x2  
M3x3mm
-  B030 x2  
10x15x4mm
-  101239 x1  
1.7x11mm

-  101245 x4



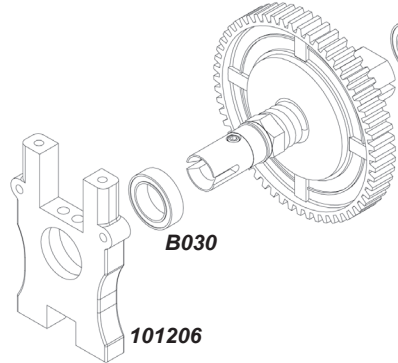
101315



101317

B030

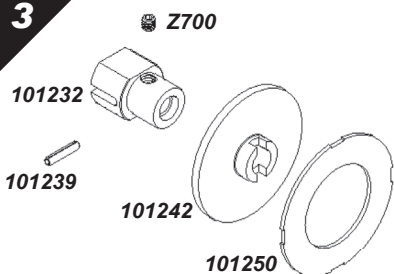
2



B030

101206

3



Z700

101232

101239

101242

101250

101233

101207

101250

101241

101243

Z669

Z700

101231



### Adjusting the Slipper Clutch Einstellen des Slippers Réglage de l'embrayage スリッパークラッチの調整

#### Standard Slipper Setup Einstellung des Slippers Réglages standard de l'embrayage スリッパー調整基準位置

Tighten setscrew fully and then loosen 1 turn.  
The Slipper Clutch protects the drivetrain from shock.

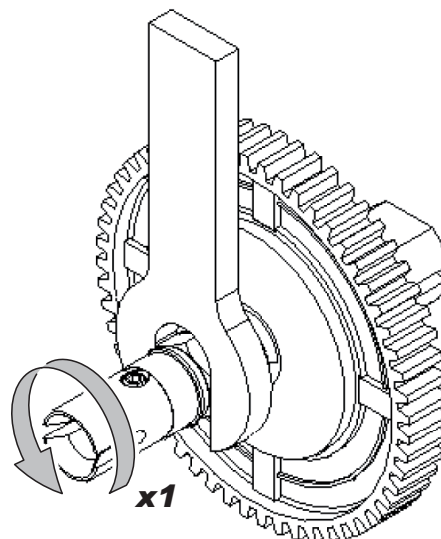
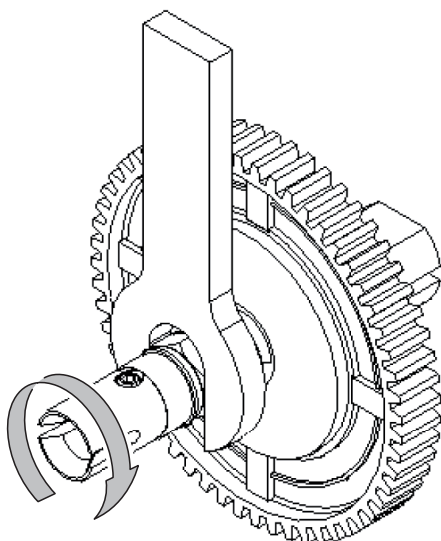
Ziehen Sie die Schraube vollständig an und lösen sie sie 1 Umdrehung.  
Antrieb vor Schlägen. Der Slipper schützt den Antrieb vor Überlast.

Vissez la vis de réglage à fond puis dévissez de 1 tour.  
L'embrayage protège la transmission des chocs.

締めこんだ所から1回転ゆるめます。  
スリッパークラッチは駆動系に伝わるショックから駆動系を保護し、破損を防ぎます。

**1** Tighten locknut all the way.  
Ziehen Sie die Mutter vollständig an.  
Serrez l'écrou à fond.  
ロックナットを一杯まで締めこみます。

**2** Loosen 1 turn.  
Lösen Sie sie 1 Umdrehung.  
Dévissez de 1 tours.  
1回転緩めます。



After running, if slipper clutch is too loose, tighten 1/4 turn.  
Ziehen Sie den Slipper 1/4 Umdrehung zu, wenn er nach dem Fahren zu locker ist.  
Si après l'utilisation l'embrayage est encore trop desserré, serrez-le d'1/4 tour.  
走行後スリッパーがずれるような場合は1/4回転づつロックナットを締めこんでください。

Track Condition Zustand der Strecke	Condition de la piste 路面	Slipper Clutch Slippers	Slipper Einstellung スリッパークラッチ	Characteristics Auswirkung auf das Fahrverhalten	Caractéristiques 特性
Slippery Rutschig Glissante 滑りやすい		Loosen Leicht, lose Desserrer 緩める		Smoother power delivery. Gleichmäßigere Leistungsentfaltung Transmission de la puissance plus en douceur. 急激なトルクを抑え、スムーズな発進が可能になります。	
High Grip Griffig Forte accroche グリップが良い		Tighten Fest Serrer 締める		Quicker throttle response. If the truck wheelies too much, loosen the Slipper Clutch. Direkte Reaktion auf Gasstöße. Bei zu vielen Wheelies, lösen Sie den Slipper etwas. Réponse plus rapide de l'accélération. Si le véhicule se cabre trop, desserrez l'embrayage. トルクを逃がさず確実にパワーを路面に伝えます。ワイリーを抑えたい場合は、スリッパークラッチをゆるめてください	

Adjust the Slipper Clutch in 1/4 turn increments. If the Slipper is too loose, it can damage the Spur Gear.

Stellen Sie den Slipper in 1/4 Umdrehungen ein. Ist er zu locker eingestellt, kann das Hauptzahnrad beschädigt werden.

Réglez l'embrayage par incréments de 1/4 de tour. Si l'embrayage était trop desserré, cela pourrait endommager la couronne.

スリッパーを調整するときはロックナットを1/4回転づつ回して調整します。スリッパーをすべらせすぎると発熱によりスパーギヤ破損の原因となります。

**6**

Transmission Maintenance - Diff Gear  
 Wartung des Getriebes - Kegeldifferential  
 Entretien de la transmission - différentiel  
 駆動系のメンテナンス - デフギア

Front Differential Removal Ausbau des vorderen Differentials Déplacement du différentiel avant フロントデフの取外し

**1**

Z553 x2  
 M3x12mm



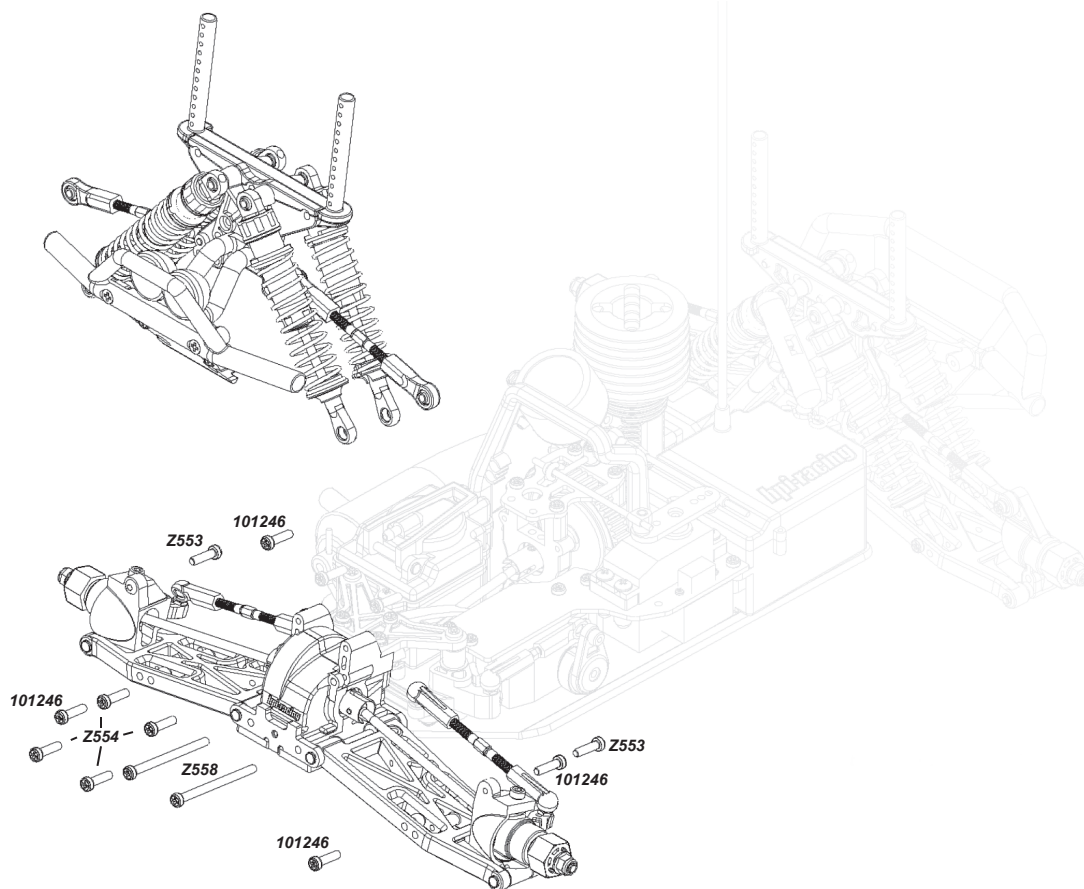
Z554 x4  
 M3x15mm



101246 x4  
 M3x19mm



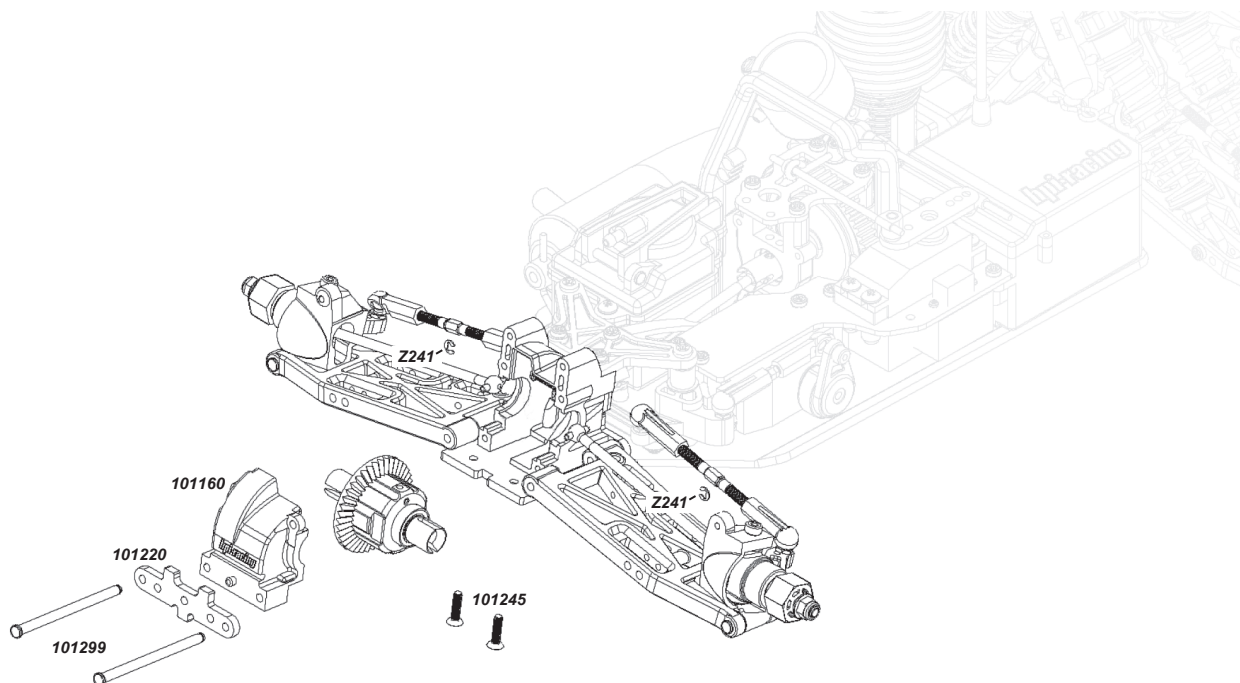
Z558 x2  
 M3x28mm

**2**

Z241 x2  
 2.5mm

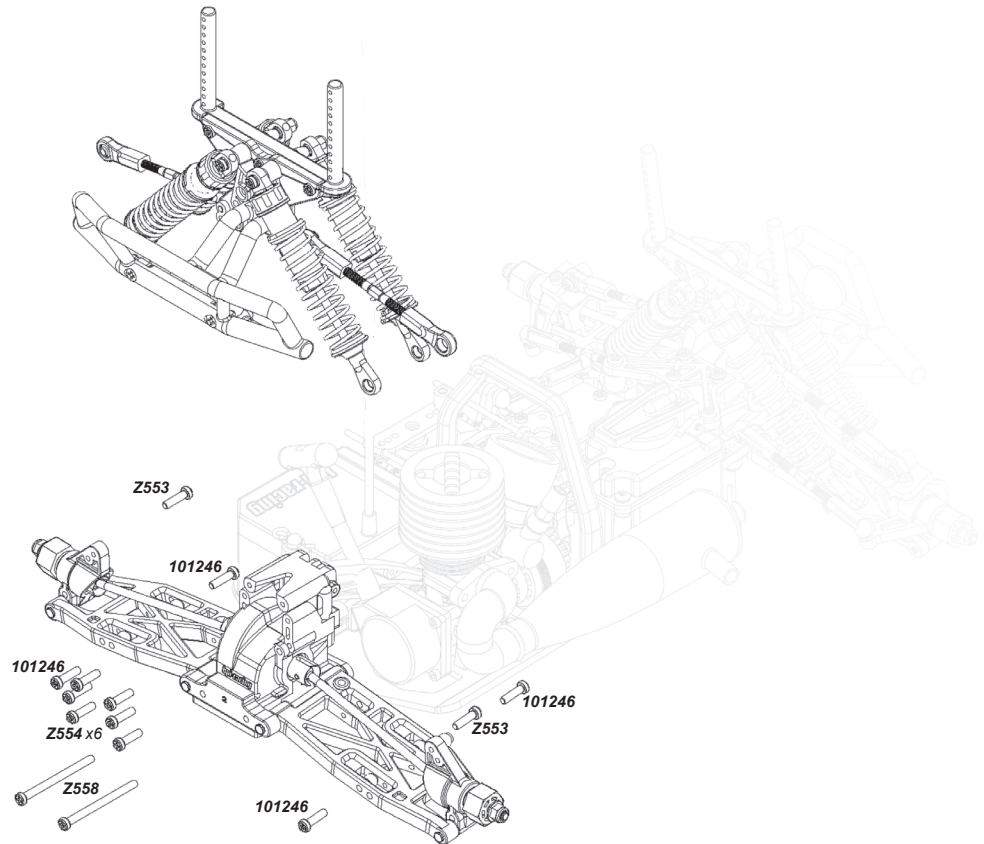
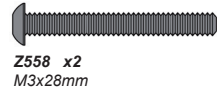
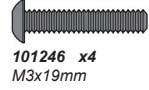
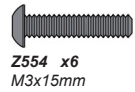
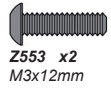


101245 x2  
 M3x14mm

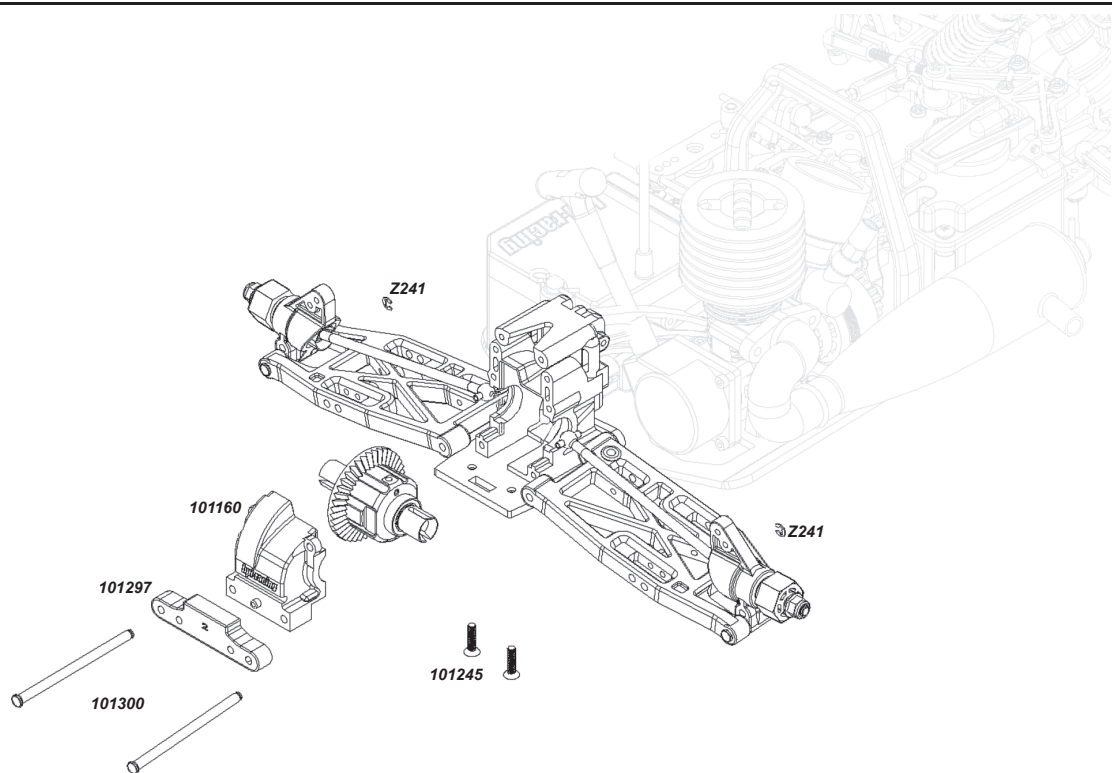
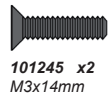


Nitro chassis images are shown for illustration purposes only. Differential maintenance is identical on both chassis types.  
 Die Bilder der Verbrenner-Chassis dienen nur der Veranschaulichung. Die Wartung des Differentials ist bei beiden Chassis Typen identisch.  
 L'image du châssis nitro est montrée seulement pour illustration. L'entretien du différentiel est identique sur les deux types de châssis.  
 イラストはシャーシイメージです。デフメンテナンスは各シャーシ共通です。

3



4



Nitro chassis images are shown for illustration purposes only. Differential maintenance is identical on both chassis types.  
Die Bilder der Verbrenner-Chassis dienen nur der Veranschaulichung. Die Wartung des Differentials ist bei beiden Chassistypen identisch.  
L'image du châssis nitro est montrée seulement pour illustration. L'entretien du différentiel est identique sur les deux types de châssis.  
イラストはシャーシイメージです。デフメンテナンスは各シャーシ共通です。



# 4-6

## Shock Maintenance Stoßdämpfer

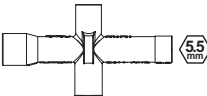
## Entretien des amortisseurs ショックのメンテナンス

Allen Wrench  
Inbusschlüssel  
Clé Allen  
六角レンチ

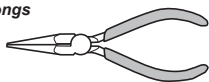
**Z904 2.0mm**



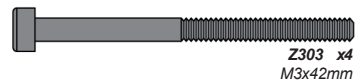
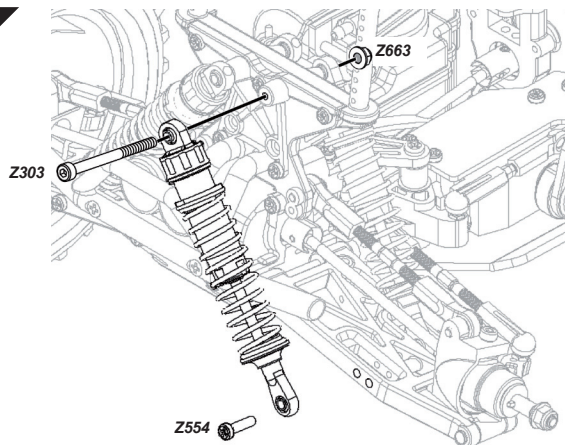
Z950  
Cross Wrench  
Kreuzschlüssel  
Clé en croix  
ミニクロスレンチ



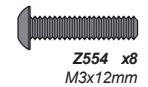
Needle Nosed Pliers  
Spitzzange  
Pincès à becs longs  
ラジオペンチ



**1**



Z303 x4  
M3x42mm



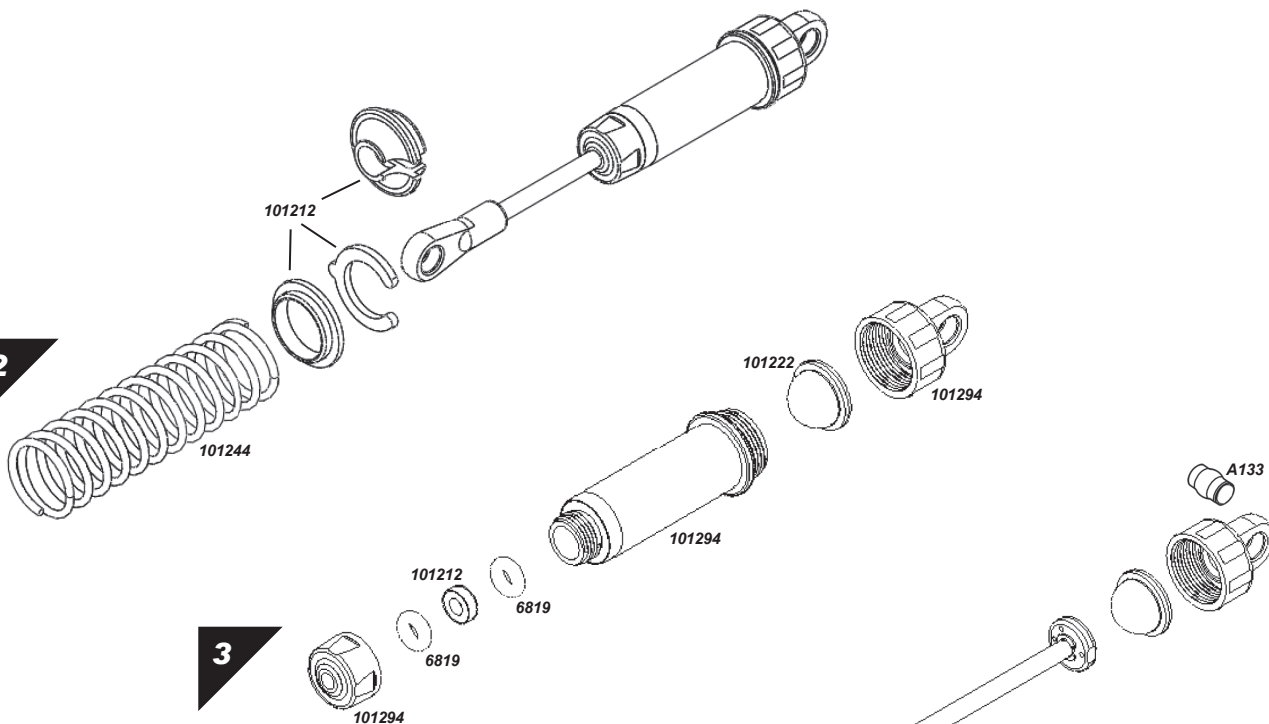
Z554 x8  
M3x12mm



Z663 x4  
M3

This step is the same for front and rear.  
Diese Schritte sind für vorne und hinten identisch durchzuführen.  
Même étape pour l'avant et l'arrière.  
図を参考にフロント、リヤ側を同様に作業してください。

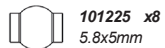
**2**



**3**



A133 x8  
5.8x6mm



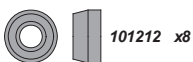
101225 x8  
5.8x5mm



Z241 x16  
2.5mm



6819 x16  
P-3

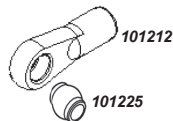


101212 x8

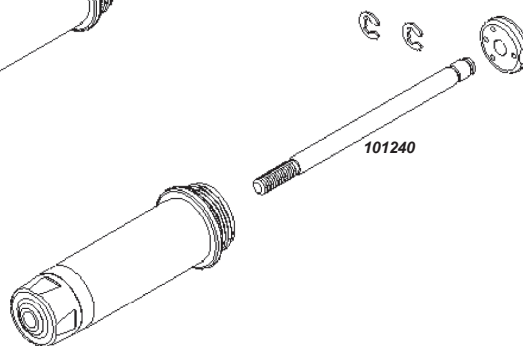


101240 x8  
3x52mm

**4**



**5**

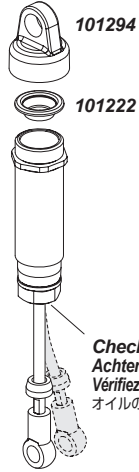


Installation is reverse of removal  
Der Einbau erfolgt in umgekehrter Reihenfolge zum Ausbau.  
L'ordre d'installation est inverse de l'ordre de démontage.

● 組み立ては逆の手順で図を参考にしてください。

**3**

**Filling Oil Shocks**  
**Befüllen der Dämpfer mit Öl**  
**Remplissage d'huile des amortisseurs**  
 オイルの入れ方



**Check for leaking oil.**  
 Achten Sie darauf, ob Öl ausläuft.  
 Vérifiez qu'il n'y a pas de fuite d'huile.  
 オイルの漏れを確認します。

**1**

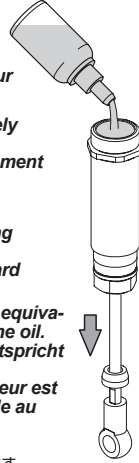
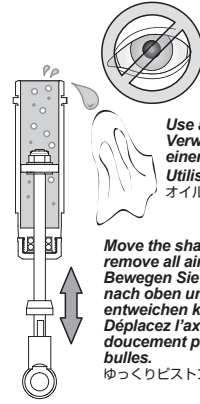
**Shock Oil**  
**Dämpferöl**  
**Huile d'amortisseur**  
 ショックオイル

Available separately  
 Separat erhältlich  
 Disponible séparément  
 別売

**Standard Setting**  
**Standard**  
**Réglage standard**  
 ●標準設定

**Stock shock oil is equivalent to 35wt silicone oil.**  
**Das Dämpferöl entspricht 35wt Silikonöl.**  
**L'huile d'amortisseur est le même que l'huile au silicium**

シリコンオイルの#35  
 (#350)に相当しています。

**2**

**Use a Rag.**  
 Verwenden Sie  
 einen Putzlappen.  
 Utilisez un chiffon.  
 オイルを拭き取ります。

**Move the shaft up and down slowly to remove all air bubbles.**  
**Bewegen Sie die Kolbenstange langsam nach oben und unten, damit Luftblasen entweichen können.**  
**Déplacez l'axe vers le haut et vers le bas doucement pour faire partir toutes les bulles.**  
 ゆっくりピストンを動かし空気を抜いてください。

**3**

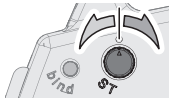
**If shock shaft is bent, replace shock shaft and silicone O-rings.**  
**Wenn die Kolbenstange verbogen sein sollte, tauschen Sie sie und ersetzen Sie die O-Ringe.**  
**Si l'axe de l'amortisseur présente un gauchissement, remplacez l'axe ainsi que les joints toriques silicone.**  
 ●シャフトが曲がっている時は、シリコンリングと合わせて交換してください。

### Throttle Trim Gas-Trimmung Trim d'accélération スロットルトリム



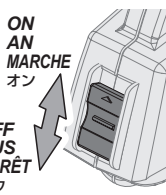
To be used for Centering the throttle.  
Zum Einstellen der Gas Position.  
À utiliser pour régler le fonctionnement de l'accélération.  
スロットルの停止位置 (ニュートラル) が調整できます。

### Steering Trim Lenkungs-Trimmung Trim de direction ステアリングトリム



To be used for Centering the steering.  
Um den Geradeauslauf einzustellen.  
À utiliser pour régler le fonctionnement de la direction.  
ステアリングの直進位置 (ニュートラル) が調整できます。

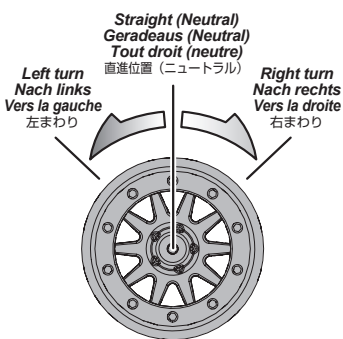
### Power Switch Hauptschalter Interrupteur de marche/arrêt 電源スイッチ



### 3ch Switch 3. Kanal (Schalter) Interrupteur 3e canal 3チャンネルスイッチ

This switch is used for optional parts.  
Dieser Schalter kann für weitere Optionen verwendet werden.  
Cet interrupteur est utilisé pour les pièces optionnelles.  
オプション製品に対応します。

### Steering Wheel Lenkrad Volant de direction ステアリングホイール

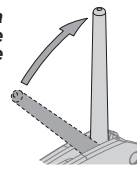


### Steering Dual Rate Lenkeinschlagsbegrenzung Double débit de direction ステアリングデュアルレート



To be used to adjust steering servo throw.  
Zum Einstellen des maximalen Lenkeinschlags.  
À utiliser pour le réglage du taux et de l'angle du servo.  
R/Cカーの曲がる量を調整できます。

### Antenna Antenne Antenne アンテナ



Extend the antenna to the maximum length for best performance.  
Stellen Sie die Antenne senkrecht auf um die maximale Sendeleistung zu haben.  
Déployez l'antenne à sa longueur maximale pour obtenir les meilleures performances.  
アンテナは垂直に立てて使用します。アンテナを立てないとR/Cカーのコントロールができなくなる原因になります。

### Battery Level Indicator Batterie Zustands-Anzeige Indicateur du niveau des piles バッテリーレベルインジケータ

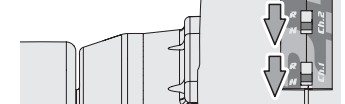


Good Batteries  
Batterien sind in Ordnung  
Piles bonnes  
電池が充分ある場合は点灯します。  
Low Batteries (Light Blinks)  
Leere Batterien (LED blinkt)  
Piles faibles  
点滅を始めたなら電池を交換します。

Exchange Batteries  
When the battery level indicator (LED) blinks in red, replace the batteries with new ones immediately.  
Tauschen Sie die Batterien  
Wenn die Batterie Zustands-Anzeige (LED) rot blinkt, tauschen Sie die Batterien sofort gegen neue aus.

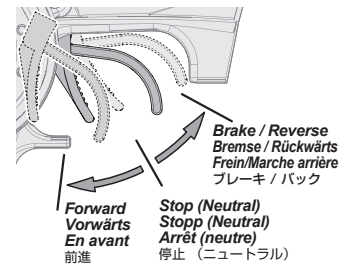
Changez les piles  
Lorsque le témoin LED indiquant le niveau des piles clignote en rouge, changez immédiatement celles-ci.  
バッテリーの交換目安  
赤ランプ (LED) が点滅を始めたなら電池を交換します。

### Reverse Switch Servowegschalter Commutateur d'inversion リバーススイッチ



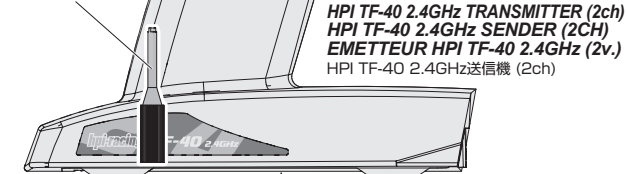
Refer to the instruction of kit and check direction of reverse switch.  
Schauen Sie in die Anleitung Ihres Autos um die Stellung für den Schalter daraus zu entnehmen.  
Reportez-vous aux instructions du kit et vérifiez la direction de l'interrupteur d'inversion de marche.  
キット説明書を参考にリバーススイッチの位置を確認します。

### Throttle Trigger Gas-Hebel Gâchette d'accélération スロットルトリガー



To be used for throttle operation.  
Regelt die Geschwindigkeit.  
À utiliser pour le fonctionnement de l'accélération.  
R/Cカーのスピードをコントロールできます。

### Adjustment tool Einstell-Schlüssel Outil de réglage アジャストツール

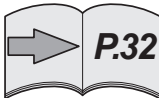


105381  
HPI TF-40 2.4GHz TRANSMITTER (2ch)  
HPI TF-40 2.4GHz SENDER (2CH)  
EMETTEUR HPI TF-40 2.4GHz (2v.)  
HPI TF-40 2.4GHz送信機 (2ch)

**Attention**  
Achtung  
Attention  
注意

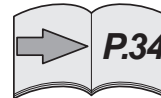
Do not mix batteries of different ages or types.  
Verwenden Sie immer Batterien gleichen Alters und Typs.  
Ne mélangez pas des piles de différents âges ou de différents types.  
古い電池と新しい電池を混ぜて使わないでください。

### A Bind Switch Verbindungs-Knopf Interrupteur d'association バインドスイッチ



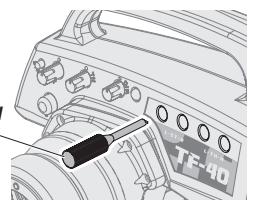
Programming a receiver to recognize the code of only one specific transmitter.  
Um den Empfänger mit genau einem speziellen Sender zu verbinden.  
Programmer un récepteur pour qu'il reconnaisse seulement le code d'un émetteur spécifique.  
バインドとは、送信機の固体識別番号を受信機に記憶させる作業です。

### B End Point / EPA Endpunkte / EPA Limite エンドポイント / EPA



End point adjustments allow you to set the limits of steering and throttle.  
Mit der EPA-Funktion können Sie die Endausschläge der Lenkung und des Gas-Servos einstellen.  
Les points de limite vous permettent de fixer les limites de la direction et de l'accélération.  
エンドポイントの設定とは、ステアリングとスロットル操作の最大位置を設定する事です。

Adjustment tool  
Einstell-Schlüssel  
Outil de réglage  
アジャストツール



**Binding and Fail Safe Verbinden und Fail-Safe Association et sécurité intégrée バインド & フェイルセーフ**

Programming a receiver to recognize the code of only one specific transmitter. Binding and fail-safe is pre-set from the factory.  
 Den Empfänger so programmieren, dass er die Signale von genau einem Sender empfängt. Sender und Empfänger sind ab Werk verbunden.  
 Programmation d'un récepteur pour reconnaître le code d'un émetteur spécifique. L'association est pré-réglée en usine.  
 バインドとは、送信機の固有識別番号を受信機に記憶させる作業です。バインドとフェイルセーフは予め設定されているので設定の必要はありません。



**Caution  
Warnhinweise  
Précautions  
警告**

If you change transmitters or add a receiver, you must re-bind before operating your vehicle.  
 Wenn Sie den Sender tauschen oder einen weiteren Empfänger einsetzen, müssen Sie den Verbindungsvorgang erneut ausführen, bevor Sie Ihr Modell betreiben.  
 Si vous changez d'émetteurs ou que vous ajoutez un récepteur, vous devez recommencer l'association avant de faire fonctionner votre véhicule.

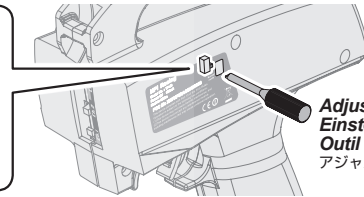
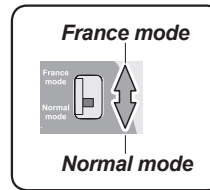
送信機を変更する場合や受信機を変更または追加する時はバインドとフェイルセーフ作業を行ってください。

**1**

In France, choose France mode. Otherwise, choose normal mode.  
 Wählen Sie in Frankreich den Frankreich-Modus, sonst den normalen Modus.

En France, choisissez le mode France. Dans les autres pays, choisissez le mode normal.

フランス国内で使用される場合は図を参考に France modeにそれ以外の国ではNormal modeにスイッチを切り替えます。



Adjustment tool  
Einstell-Schlüssel  
Outil de réglage  
アジャストツール

**2**

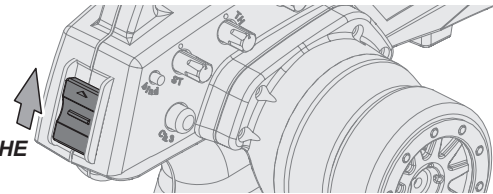
Place the transmitter and the receiver close to each other (within one meter). Turn the power switch on the transmitter to the ON position.

Bringen Sie Sender und Empfänger nah zusammen (innerhalb eines Meters). Schalten Sie den Sender an.

Positionnez l'émetteur et le récepteur à proximité l'un de l'autre (moins d'un mètre). Mettez l'interrupteur de l'émetteur en position de marche (ON).

送信機と受信機を近づけ、送信機のスイッチを入れます。

ON  
AN  
MARCHE  
オン



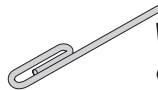
**3**

Press and hold the receiver setup button, then turn the power switch to the ON position. The receiver LED will flash quickly. Release the setup button after 1 second.

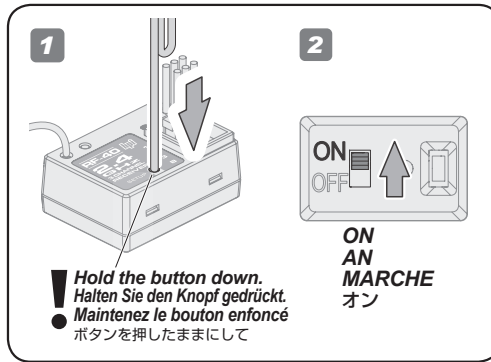
Drücken und halten Sie den Einstell-Knopf am Empfänger. Schalten Sie nun den Empfänger an, halten Sie dabei den Knopf gedrückt. Die Empfänger-LED wird schnell blinken. Lassen Sie dann nach einer Sekunde den Einstell-Knopf los.

Appuyez sur le bouton de réglage du récepteur et maintenez-le enfoncé, puis tournez l'interrupteur en position de marche ON et continuant de maintenir le bouton de réglage. La LED du récepteur clignote rapidement. Relâchez le bouton du récepteur après 1 seconde.

受信機のSETUPボタンを押しながらスイッチを入れます。LEDが点滅した1秒後にSETUPボタンを離します。

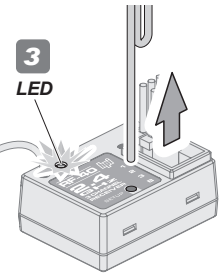


Use a thin object such as a paperclip  
Verwenden Sie z.B. eine Büroklammer.  
Utilisez un objet mince, comme un trombone  
クリップなどの細長い棒を使用します。



Hold the button down.  
Halten Sie den Knopf gedrückt.  
Maintenez le bouton enfoncé  
ボタンを押したままにして

ON  
AN  
MARCHE  
オン



After 1 Seconds  
Nach 1 Sekunden  
Après 1 seconde  
1秒後

**4**

Press and hold the binding button on the transmitter for 1 second until the LED on the receiver is continuously lit.

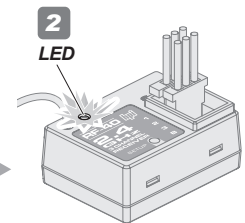
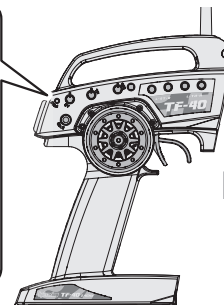
Drücken und halten Sie den Verbindungs-Knopf am Sender für eine Sekunde bis die LED des Empfängers durchgängig leuchtet.

Appuyez sur le bouton d'association de l'émetteur et maintenez-le enfoncé pendant 1 seconde, jusqu'à ce que la LED de l'émetteur soit allumée fixement.

送信機のバインドボタンを1秒間押します。受信機のLEDが点滅から点灯に変わりサーボがコントロール可能となります。



After 1 Seconds  
Nach 1 Sekunden  
Après 1 seconde  
1秒間押します。

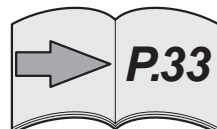


LED continuously lit.  
Durchgängig leuchtende LED  
LED allumée fixement.  
LED点灯

**Fail Safe Setup Fail-Safe Einstellvorgang Réglage de sécurité フェイルセーフセットアップ**



**Caution  
Warnhinweise  
Précautions  
警告**



Refer to page 32 for fail safe setup.  
Informationen zum Einstellen des Fail-Safes finden Sie auf Seite 32.  
Reportez-vous à la page 32 pour le réglage de la sécurité intégrée.  
引き続き32ページを参考に、必ずフェイルセーフセットアップを行ってください。



## Fail Safe Setup Fail-Safe Einstellvorgang Réglage de sécurité フェイルセーフセットアップ



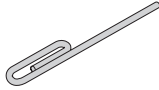
**Cautions**  
Warnhinweise  
Précautions  
警告

Any new binding of transmitter & receiver will clear the preset fail safe.  
Jeder neu durchgeführte Verbindungsvorgang löscht die Fail-Safe-Einstellungen.  
Toute nouvelle association entre un émetteur et un récepteur annulera les réglages de la sécurité intégrée.  
フェイルセーフの設定は、バインドする度にクリアされますのでその都度再設定してください。

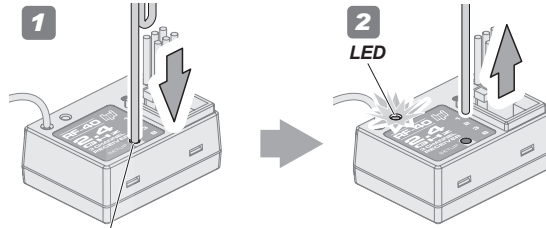
**1**

Turn the power switch to the ON position on the transmitter. Press the setup button on the receiver then release. LED will flash.  
Schalten Sie den Sender ein. Drücken Sie den Einstellknopf am Empfänger und lassen Sie ihn wieder los. Die LED wird blinken.  
Mettez l'interrupteur de l'émetteur en position de marche (ON). Appuyez sur le bouton de réglage du récepteur puis relâchez-le. La LED va clignoter.

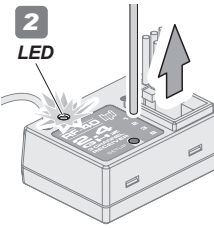
送信機と受信機のスイッチを入れます。  
受信機のSETUPボタンを押しLEDが点滅になったら離します。



Use a thin object such as a paperclip  
Verwenden Sie z.B. eine Büroklammer.  
Utilisez un objet mince, comme un trombone  
クリップなどの細長い棒を使用します。



**1**  
Hold the button down.  
Den Knopf drücken.  
Maintenez le bouton enfoncé  
ボタンを押したままにして



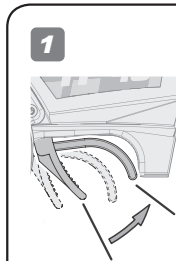
**2**  
LED  
LED flashing  
Blinkende LED  
LED qui clignote  
LED点滅

**NOTE:** Start step two within five seconds.  
After five seconds fail safe setup will reset, the LED will be continuously lit and you will have to start over at step one above.  
**HINWEIS:** Führen Sie Schritt zwei innerhalb von fünf Sekunden aus.  
Nach fünf Sekunden wird der Einstellvorgang abgebrochen, die LED leuchtet durchgängig und Sie müssen wieder bei Schritt eins beginnen.  
Commencez la deuxième étape dans les cinq secondes. Après cinq secondes, la sécurité intégrée va se remettre à zéro, la LED sera éclairée fixement et vous devrez recommencer à la première étape ci-dessus.  
すぐに次のステップに差し掛かってください。5秒以上経過するとLEDは点灯に戻ってしまい、初めからやり直す必要があります。

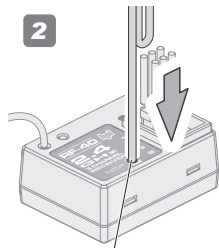
**2**

Hold full brake on the transmitter, and press the setup button. The LED will flash quickly. Release full brake on the transmitter once the receiver LED remains lit, then release the setup button on the receiver.  
Halten Sie die Bremse am Sender voll gedrückt und drücken Sie den Einstellknopf. Die LED beginnt schnell zu blinken. Lassen Sie die Bremse am Sender los sobald die LED durchgängig leuchtet. Lassen Sie danach den Einstellknopf am Sender los.  
Freinez complètement avec l'émetteur, et appuyez sur le bouton de réglage. La LED va clignoter rapidement. Relâchez le freinage sur l'émetteur une fois que la LED du récepteur reste allumée, puis relâchez le bouton de réglage du récepteur.

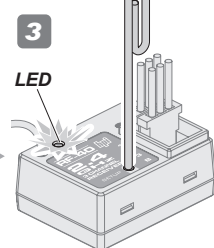
送信機のスロットトリガーをブレーキ側に保ちながら、受信機のSETUPボタンを押し、LEDが早めの点滅になる事を確認してください。  
LEDが点灯になったら、SETUPボタンとスロットトリガーを離します。



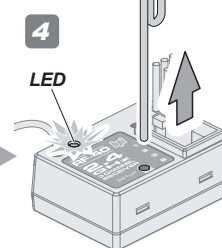
**1**  
Brake  
Bremse  
Frein  
ブレーキ



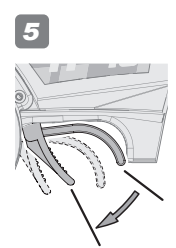
**2**  
Hold the button down.  
Halten Sie den Knopf gedrückt.  
Maintenez le bouton enfoncé  
ボタンを押したままにして



**3**  
LED  
LED flashing  
Blinkende LED  
LED qui clignote  
LED点滅



**4**  
LED  
LED continuously lit.  
Durchgängig leuchtende LED  
LED fixement allumée  
LED点灯



**5**  
Stop (Neutral)  
Stopp (Neutral)  
Arrêt (neutre)  
停止 (ニュートラル)

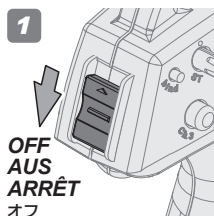
**3**

To confirm that fail safe is working properly, the ESC will go in to the neutral position and the vehicle will not move when you shut off the transmitter. See page 16 and check the Fail Safe function working properly. You do not need to repeat this procedure each time you run.  
Wenn das Fail-Safe aktiv ist, wird der Regler in die Neutralstellung geschaltet und das Auto bewegt sich nicht, auch wenn Sie den Sender ausschalten. Schauen Sie auf Seite 16 nach um die Fail-Safe Funktion zu überprüfen. Dieser Vorgang muss nicht vor jeder Fahrt durchgeführt werden.  
Pour vérifier que la sécurité intégrée fonctionne correctement, le contrôleur de vitesse devrait se mettre en position neutre dès que vous éteignez l'émetteur. Consultez la page 16 et vérifiez que la fonction de sécurité intégrée fonctionne correctement. Vous n'avez pas besoin de recommencer ceci à chaque fois que vous utiliserez le véhicule.

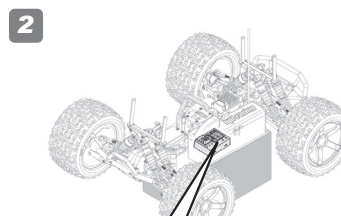
送信機のスイッチを切り受信機のLEDが点滅し何も起きない事を確認し、再びスイッチを入れ動作確認して作業は終了となります。  
16ページを参考にフェイルセーフが正しく機能してるか確認してください。2回目以降は走行のたびにフェイルセーフを設定する必要はありません。



Reference Section  
Abschnitt  
Section de référence  
参照セクション



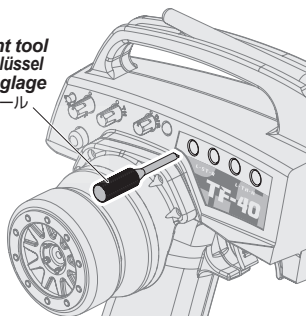
**1**  
OFF  
AUS  
ARRÊT  
オフ



**3**  
ON  
AN  
MARCHE  
オン

LED light will flash and vehicle will not move.  
Die LED blinkt und das Auto bewegt sich nicht.  
La LED clignote et le véhicule ne bouge pas.  
このとき受信機のLEDが点滅し何も起きない状態になります。

Adjustment tool  
Einstell-Schlüssel  
Outil de réglage  
アジャストツール



End point adjustments allow you to set the limits of steering and throttle.  
Die Endpunkt-Einstellung erlaubt es den Servoweg der Lenkung und von Gas/Bremse zu begrenzen.  
Les réglages de point de limite vous permettent de fixer les limites de la direction et de l'accélération.  
エンドポイントの設定とは、ステアリングとスロットル操作の最大位置を設定する事です。



**Caution**  
Warnhinweise  
Précautions  
警告

Do not adjust the servo beyond its limit. Damage may occur.

Stellen Sie den Servoweg nicht größer als möglich ein, da sonst Beschädigungen auftreten können.

Ne réglez pas le servo au-delà de ses limites. Cela pourrait provoquer des dommages.

サーボが最大位置を越えないように設定してください。サーボが破損する恐れがあります。

**1**

Turn the power switch to the ON position on the transmitter. Turn on the receiver. Place the car on a stand and adjust steering and throttle trim, then turn dual rate to maximum setting.

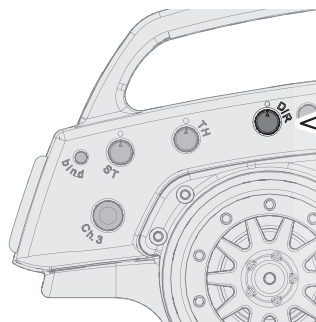
Schalten Sie den Sender ein. Schalten Sie den Empfänger ein. Stellen Sie das Auto auf eine Box und stellen Sie die Trimmung für die Lenkung und Gas/Bremse ein. Stellen Sie danach Dual-Rate D/R auf Maximum.

Mettez l'interrupteur de l'émetteur en position marche (ON). Allumez le récepteur. Mettez le véhicule sur un support, et réglez les trims de direction et d'accélération, puis mettez le double débit à sa valeur maximale.

台の上に車を載せ送信機と受信機のスイッチを入れ、トリム調整を行いデュアルレートを最大にします。



Reference Section  
Abschnitt  
Section de référence  
参照セクション



Steering Dual Rate  
Lenkeinschlagsbegrenzung  
Double débit de direction  
ステアリングデュアルレート



**2**

Turn steering wheel all the way to the left and adjust your end point to the desired angle.

Drehen Sie das Lenkrad ganz nach links und stellen Sie die Endpunkt-Einstellung so ein, dass das Servo nicht auf Anschlag läuft.

Tournez le volant de direction au maximum vers la gauche, et réglez votre limite à l'angle désiré.

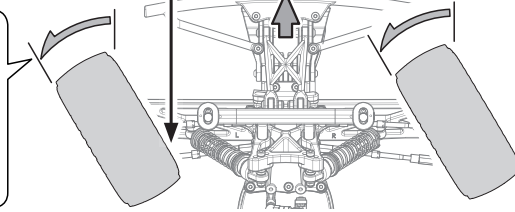
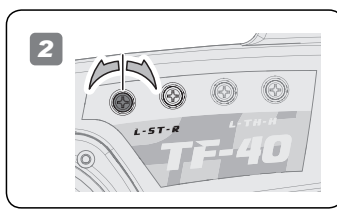
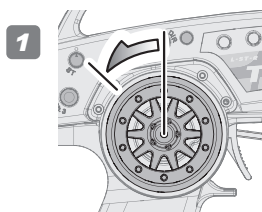
ステアリングホイールを左側最大に保ち、タイヤの最大切れ角を調整ダイヤルで調整します。

Damage to your servo may occur if your maximum steering endpoints are set too far.

Das Lenkservo kann beschädigt werden, wenn die Lenkausschläge zu groß eingestellt sind.

Vous pourriez endommager votre servo si la valeur du point de limite de direction est fixée trop haut.

サーボがロックしてジリジリうならない様に注意してください。サーボモータ破損の原因になります。



**3**

Turn steering wheel all the way to the right and adjust your end point to the desired angle.

Drehen Sie das Lenkrad ganz nach rechts und stellen Sie die Endpunkt-Einstellung so ein, dass das Servo nicht auf Anschlag läuft.

Tournez le volant de direction au maximum vers la droite, et réglez votre limite à l'angle désiré.

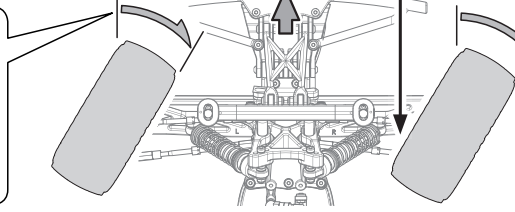
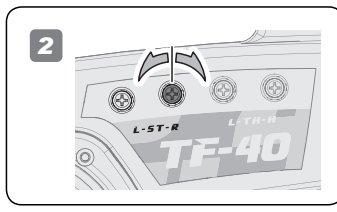
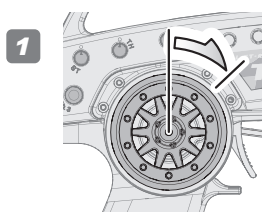
ステアリングホイールを右側最大に保ち、タイヤの最大切れ角を調整ダイヤルで調整します。

Damage to your servo may occur if your maximum steering endpoints are set too far.

Das Lenkservo kann beschädigt werden, wenn die Lenkausschläge zu groß eingestellt sind.

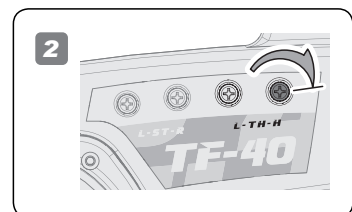
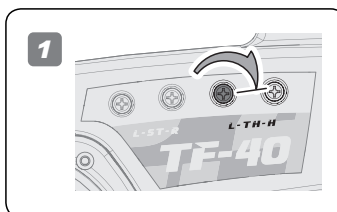
Vous pourriez endommager votre servo si la valeur du point de limite de direction est fixée trop haut.

サーボがロックしてジリジリうならない様に注意してください。サーボモータ破損の原因になります。



**4**

Turn the dial to its maximum level.  
Stellen Sie den Drehknopf auf den Maximalwert.  
Tournez le cadran à son maximum.  
TH側のボリュームを最大位置にします。





**FLUX RELOAD BRUSHLESS ESC**  
**FLUX RELOAD BRUSHLESS ESC**  
**CONTR. ELEC. VIT. FLUX RELOAD SANS BALAIS**  
**FLUX RELOAD ブラシレススピードコントローラー**



**!** You must setup the ESC before running the first time (See page 11). After the initial setup. If you will use a LiPo battery, please refer to page 37 for Auto-LiPo setting.  
 Sie müssen den Regler vor dem ersten Einsatz einstellen (siehe Seite 12). Wenn Sie einen LiPo Akku verwenden, schauen Sie für die Auto-LiPo Einstellung bitte auf Seite 39.

**Vous devez régler le contrôleur électronique de vitesse avant de le faire fonctionner pour la première fois. Après le réglage initial, il n'est pas nécessaire de le régler de nouveau avant chaque utilisation.**

本製品購入後初めての走行の前必ず11ページのスピードコントローラーのセットアップを行ってください。セットアップを行わないとスピードコントローラーの性能を十分に発揮することができなくなります。LiPoバッテリーを使用される場合は 37ページのオートLiPoセットアップを必ず行ってください。



**Cautions**  
**Warnhinweise**  
**Précautions**  
 警告

*Failure to follow these instructions can damage your kit, and cause serious bodily injury or death.*

*Wenn Sie diesen Anweisungen nicht folgen, können Sie oder Ihr Auto Schäden davontragen.*

*En ne suivant pas ces instructions vous pourriez endommager votre kit, et provoquer de sérieux dégâts corporels ou même mortels*

*この表示は誤った取り扱いをすると、貴方の生命や身体に重大な被害が発生する可能性が想定される内容を示しています。*



**Attention**  
**Achtung**  
**Attention**  
 注意

*Failure to follow these instructions can cause injury to yourself or others. You might also cause property damage or damage your kit. Wenn Sie diesen Anweisungen nicht folgen, können Sie oder andere verletzt werden. Es kann auch sein, dass dabei Sachschaden an anderen Dingen oder ihrem Auto entsteht.*

*En ne suivant pas ces instructions vous pourriez vous blesser vous-même ou blesser d'autres personnes. Vous pourriez également provoquer des dégâts matériels ou endommager votre kit.*

*この表示は誤った取り扱いをすると、貴方が障害を負う可能性、物的損害の発生が想定される内容を示しています。*



**Cautions**  
**Warnhinweise**  
**Précautions**  
 警告

*This is an extremely powerful brushless motor system. We strongly recommend removing your pinion gear for your own safety and the safety of those around you before performing calibration and programming functions with this system. Please keep your hands, hair, and loose clothing clear from the gear train and wheels of an armed high performance system.*

**Rubber tires will "grow" to extreme size on a high speed vehicle. DO NOT hold the vehicle in the air and run it up to full throttle. Tire failures at speed can cause serious injury! Make sure your tires are securely glued to the rims and check them often!**

**Always disconnect the battery from the ESC when you are finished using your vehicle. The switch on the ESC controls the power that is delivered to the receiver and servos. The controller will always draw current when it is connected to the battery and will completely discharge batteries if they are connected for long durations. This may cause failure of your batteries.**

**Dies ist ein extrem leistungsstarkes Brushless Motor System. Wir empfehlen, dass Sie aus Sicherheitsgründen das Ritzel vom Motor entfernen, wenn Sie die Einstellung oder Programmierung des Systems vornehmen. Achten Sie darauf, dass Sie nicht mit Ihren Händen, Haaren und lockerer Kleidung in die Nähe des Antriebsstrangs und der Räder kommen, wenn das System aktiv ist.**

**Gummireifen "wachsen" extrem im Durchmesser bei hohen Drehzahlen. Auf KEINEN FALL sollten Sie das Auto in der Luft halten und Vollgas geben. Ein Reifenplatzer bei hoher Drehzahl kann zu schweren Verletzungen führen! Stellen Sie sicher, dass Ihre Reifen sicher mit den Felgen verklebt sind und kontrollieren Sie dies oft!**

**Ziehen Sie immer den Akku vom Regler ab, wenn Sie nicht mehr fahren. Der Schalter am Regler kontrolliert die Leistung die zum Empfänger und den Servos geliefert wird. Der Regler zieht immer Strom, wenn er mit dem Akku verbunden ist und entlädt diesen dann vollständig, wenn Regler und Akku lange verbunden sind. Dies kann Ihre Akkus beschädigen.**

**Il s'agit d'un moteur sans balais extrêmement puissant. Nous vous conseillons fortement de retirer vos pignons avant d'effectuer la calibration et la programmation de ce système, pour votre propre sécurité et celle des personnes qui vous entourent. Veuillez éviter d'approcher vos mains, vos cheveux, et vos vêtements de la transmission et des roues d'un système haute performance en cours de fonctionnement.**

**Les pneus en caoutchouc vont « grossir » jusqu'à leur taille extrême lorsqu'ils sont utilisés sur un véhicule à haute vitesse. NE MAINTENEZ PAS le véhicule en l'air en l'accélération au maximum. Une défaillance des pneus à haute vitesse peut provoquer des blessures graves ! Vérifiez que vos pneus sont bien collés aux jantes, et vérifiez-les souvent !**

**Débranchez toujours la pile du contrôleur électronique de vitesse lorsque vous avez fini d'utiliser votre véhicule. L'interrupteur du contrôleur électronique de vitesse contrôle la puissance qui est transmise au récepteur et aux servos. Le contrôleur utilise en permanence du courant lorsqu'il est raccordé à la batterie, et il la déchargera complètement s'il reste branché pour de longues durées. Cela peut provoquer une défaillance de vos batteries.**

本製品は非常に強力なブラシレスモーターシステムです。セットアップの際には、ピニオンギアを外して作業されることを強くお勧めします。また、髪の毛や洋服などが巻き込まれる可能性がありますので、走行時もギヤボックスやタイヤなどに触れないよう注意してください。

車体を持ち上げてタイヤを回転させるのは大変危険です。ラバータイヤは高速回転時に遠心力で大きく膨らみますので、触れるなどして怪我をする可能性があり大変危険です。また定期的にホイールとタイヤが確実に接着されているか確認してください。

本製品を使用しない時は常にスピードコントローラーの電源を切り、バッテリーを外して保管してください。スピードコントローラーにバッテリーをつないでいる状態で保管されると過放電によりバッテリーを破損してしまいます。

# 2-2 Overview Vue d'ensemble Übersicht 製品概要

101749  
Flux Reload V2 Waterproof Brushless ESC  
Flux Reload V2 wasserdichter Brushless Regler  
Régulateur Brushless Flux Reload V2 étanche  
Flux Reload V2 ウォータープルーフブラシレススピードコントローラー



101279  
FLUX SHOT 4300kv BRUSHLESS MOTOR  
FLUX SHOT 4300kv BRUSHLESS MOTOR  
MOTEUR SANS BALAIS FLUX SHOT 4300kv  
FLUX SHOT 4300kv ブラシレスモーター



## Equipment Needed Equipement nécessaire Benötigtes Zubehör 別にお買い求めいただく物

### Battery Akku Batterie 走行用バッテリー

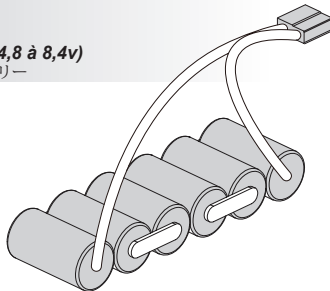
4-7 cell NiMh (4.8 to 8.4V) Battery  
4-7 NiMh Zellen (4.8V bis 8.4V)  
Batterie NiMh à 4 ou 7 cellules (4,8 à 8,4v)  
4-7セル (4.8V-8.4V)ニッケル水素バッテリー

Do not use Nickel - Cadmium battery chargers for Nickel Metal Hydride batteries. If you do not use a special charger for Nickel Metal Hydride batteries, they will be damaged. We do not recommend the use of low quality batteries referred to as "stick packs" use of "stick packs" may result in personal injury or fire.

Verwenden Sie keine Ladegeräte für Nickel Cadmium Akkus zum Laden von Nickel Metal Hydrid Akkus. Wenn Sie kein dafür vorgesehenes Ladegerät verwenden können die Akkus beschädigt werden. Wir empfehlen nicht den Einsatz von niederqualitativen Akkus wie "Stick-Packs". Der Gebrauch dieser Akkus kann zu Personenschaden oder Feuer führen.

N'utilisez pas de chargeur pour batteries Cadmium-Nickel pour charger des batteries Nickel-Métal Hydride. Si vous n'utilisez pas un chargeur spécial pour des batteries Nickel-Métal Hydride, celles-ci seront endommagées.

Ni-MHバッテリーの充電にはNi-MHバッテリー対応充電器を必ず使用してください。Ni-MHバッテリーに対応しない充電器を使用した場合、バッテリーの破損などの事故の起こる恐れがありますので注意してください。本製品の最大限のパフォーマンスを引き出すためには高性能バッテリーの使用をお勧めします。スティックパックタイプのバッテリーの使用は発熱、または発火の恐れがあるので使用しないでください。



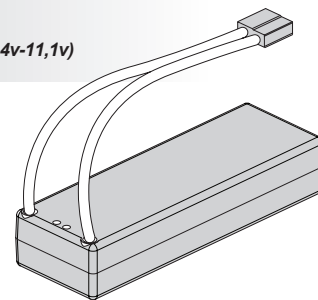
2-3 cell LiPo (7.4V-11.1V) battery pack  
2-3 LiPo Zellen (7.4V-11.1V)  
Pack de batteries LiPo à 2-3 cellules (7,4v-11,1v)  
2-3セル(7.4V-11.1V)LiPoバッテリー

Do not use NiCd/NiMH battery chargers for LiPo batteries. If you do not use a special charger for LiPo batteries, they will be damaged.

Verwenden Sie auf keinen Fall ein NiCd/NiMH Ladegerät für LiPo Akkus. Wenn Sie kein spezielles Ladegerät verwenden, wird der LiPo Akku beschädigt.

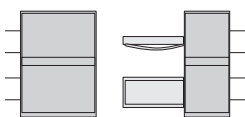
N'utilisez pas de chargeurs NiCd ou NiMH pour les batteries LiPo. Si vous n'utilisez pas un chargeur spécial LiPo pour ces batteries, elles seront endommagées.

LiPoバッテリーの充電にはLiPoバッテリー対応充電器を必ず使用してください。LiPoバッテリーに対応しない充電器を使用した場合、バッテリーが破損します。



**Always disconnect the battery when not in use**  
**Bei Nichtgebrauch immer den Akku abziehen**  
**Toujours déconnecter après usage**  
● 使用しない時は必ずバッテリーのコネクターを外してください。

### Battery Connector Akkustecker Connexions de batterie バッテリーコネクター



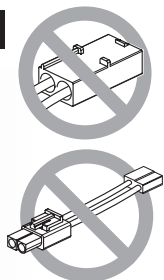
Deans "Ultra Plug"  
Deans社製"ウルトラプラグ"

Poor quality battery connectors can be a roadblock to performance. Avoid the common "white plastic" connectors commonly seen on many battery packs. A fast brushless setup will draw many times the power that these connectors can safely handle. For this reason your HPI Reload ESC is equipped with a Deans Ultra plug.

Akkustecker von schlechter Qualität sind eine Sperre für die Leistungsentfaltung. Vermeiden Sie es die weit verbreiteten Stecker aus „weißem Plastik“ zu verwenden, die man oft an Akkupacks sieht. Ein schnelles Brushless System benötigt deutlich mehr Strom, als diese einfachen Stecker vertragen. Aus diesem Grund ist Ihr HPI Reload Regler mit Deans Ultra Steckern ausgestattet.

Des batteries de très haute qualité ne sont pas indispensables pour faire fonctionner votre système normalement, mais les meilleures permettent à votre système sans balais HPI Flux de transmettre plus de puissance au sol.

汎用タイプのコネクター (図参照) は発熱により故障の原因となります。Deans社製ウルトラプラグの使用をお勧めします。また、変換コネクター等は使用しないでください。



### Cautions Warnhinweise Précautions 警告

As with any extremely high powered electric power system, the primary limitations to ultimate vehicle performance are the batteries and connectors. Use the best batteries and connectors that you can find. The better the batteries, the more performance you will have! We do not recommend the use of low quality batteries referred to as "stick packs" use of "stick packs" may result in personal injury or fire. Your HPI Reload ESC and 4300kv Shot Motor will safely operate on 4-7 cell NiMh (4.8 to 8.4v) or 2-3 cell LiPo (7.4v-11.1V) battery packs. Exceeding these voltages may result in damage to your brushless system.

Wie bei jedem besonders leistungsstarken, elektrischen System sind der begrenzende Faktor die Akkus und die Stecker. Verwenden Sie nur die besten Akkus und Stecker die Sie finden können. Je besser die Akkus, umso mehr Leistung steht Ihnen zu Verfügung!

Wir empfehlen nicht den Einsatz von niederqualitativen Akkus wie "Stick-Packs". Der Gebrauch dieser Akkus kann zu Personenschaden oder Feuer führen. Ihr HPI Reload Regler und 4300kv Shot Motor lassen sich sicher mit 4-7 NiMh Zellen (4.8V bis 8.4V) oder an 2-3 Lipo Zellen (7.4V-11.1V) betreiben. Eine höhere Spannung kann zu Beschädigungen an Ihrem Brushless System führen.

Comme pour tout système électrique de forte puissance, les limitations principales aux performances extrêmes du véhicule sont les batteries et les connexions. Utilisez les meilleures batteries et connexions que vous pourrez trouver. Meilleures sont les batteries, et meilleures seront vos performances ! Votre contrôleur électronique de vitesse HPI Reload et votre moteur Shot 4300kv fonctionneront en toute sécurité avec des packs de batterie NiMh à 4 ou 7 cellules (4,8 à 8,4v) ou LiPo à 2-3 cellules (7,4v-11,1v). Si vous dépassez ces tensions, cela pourrait endommager votre système.

バッテリーの使用はバッテリーに付属の説明書に従って使用してください。本製品の最大限のパフォーマンスを引き出すためには高性能バッテリーの使用をお勧めします。スティックパックタイプのバッテリーの使用は発熱、または発火の恐れがあるので使用しないでください。安全に走行させるためには6-7セル (7.2V-8.4V)のニッケル水素バッテリーもしくは2-3セル (7.4V-11.1V)LiPoバッテリーを使用してください。これ以上の電圧のバッテリーを使用すると故障の原因となります。

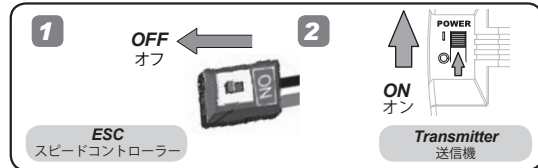
## Changing the Setup 設定の変更方法

If you are using a LiPo battery pack it is mandatory to use a Low voltage cut-off setting. This will shut down the ESC when the battery goes below a pre-set voltage (3V per cell) to protect your battery from over-discharge and possible damage. The Auto LiPo setting will auto detect if you are using a 2 cell or 3 cell LiPo battery and then each cell will cut off at the set cut-off voltage accordingly. It is not recommended to use a 3 cell (11.1v) or more LiPo pack with the Flux ESC if you do not use the fan.

LiPoバッテリーを使用する場合は必ず電圧カット設定を使用してください。電圧カットはLiPoバッテリーがセルあたり3Vになるとスピードコントローラーの動作が停止し過放電によるバッテリーの破損を防止します。オートLiPoバッテリー設定はLiPoバッテリーのセル数を自動的に2セルか3セルと判断しそれぞれに合わせた電圧カット設定をします。3セル以上のLiPoバッテリーを使用する場合はファンを使用してください。

### Before Setup セットアップの準備

Start with the transmitter ON and the ESC switched OFF.  
スピードコントローラーの電源がOFFになっていることを確認し、送信機の電源を入れます。



### Programmable Mode Settings プログラムモードセッティング

The Flux Reload ESC has a number of programmable modes that can be altered to suit a variety of functions. Each set of green LED flashes/beep represents the Programmable Mode (1 flash = Running mode, 2 flashes = Drag brake Force and 3 flashes = Auto-lipo settings etc.) and each set of red LED flashes/beep represents that Modes value. See the table below for all the Programmable Modes and there values. The number 5 is represented by one long flash/beep so it can easily be identified. This makes the number 6 one long flash/beep followed by one short flash/beep and so on. When you enter the setup mode you need to keep the button pressed until you enter the desired program mode (green flashes/beeps). Once you reach that mode release the button and that will allow you to change the mode value (red flashes/beeps). You need to switch off the ESC to save the settings and then re-do the process to change a different mode or mode value setting. If you lose your way with setup you can return the unit to default settings by turning on the ESC, keeping the transmitter in neutral and pressing the setup button for 3 seconds. Both red and green LED's will flash together 3 times to confirm this.

Fluxスピードコントローラーは様々な機能を設定可能です。グリーンLEDの点滅と確認音はプログラムモード(1回点滅=ランニングモード、2回点滅=ドラッグブレーキモード、3回点滅=オートLiPo設定など)であることを表示しています。レッドLEDの点滅と確認音はモード設定であることを表示しています。下記の表でプログラムモードとモード設定の内容を参照してください。5番目の設定はLEDの長い点灯と確認音で設定の確認が分かりやすくなっています。設定を変更するプログラムモードにするためにグリーンLEDの点滅と確認音が鳴るまでボタンを押し続けます。希望のモードになったらボタンを離すとレッドLEDの点滅と確認音になりモード設定が可能になります。設定を変更した後、スピードコントローラーのスイッチをオフにして設定を保存します。他の設定をする場合は繰り返してください。設定がわからなくなった場合は送信機のスロットルをニュートラルのままスピードコントローラーのボタンを3秒間押し続けます。レッドと緑のLEDが3回点滅して基本セットに戻ります。

### Programmable Modes Table プログラムモード表

Mode Value (Red LED) モードセッティング内容(レッドLED)		1	2	3	4	5	6	7	8	9
GREEN LED プログラムモード	Running Mode ランニングモード	Fwd w/ Brake 前進/ブレーキ	Fwd/REV/Brake 前進/後進/ブレーキ	Rock Crawler ロックローラー用						
	Drag Brake Force ドラッグブレーキ	0%	5%	10%	20%	40%	60%	80%	100%	
	Auto-Lipo Cut off オートLiPOカットオフ	No Protection カットオフなし	2.6V /cell 2.6V/セル	2.8V /cell 2.8V/セル	3.0V /cell 3.0V/セル	3.2V /cell 3.2V/セル	3.4V /cell 3.4V/セル			
	Start Mode (Punch) スタートパンチモード	L1 (Soft)	L2	L3	L4	L5	L6	L7	L8	L9 (Aggressive) アグレッシブ
	Max Brake Force 最大ブレーキフォース	25%	50%	75%	100%					
	Max Reverse Force 最大リバースフォース	25%	50%	75%	100%					
	Initial Brake Force 初期ブレーキフォース	= Drag Brake ドラッグブレーキと同等	0%	20%	40%					
	Neutral Range ニュートラルレンジ	6% (Narrow) ナロー	9% (Normal) 標準	12% (Wide) ワイド						
	Motor Timing モータータイミング	0.00°	3.75°	7.50°	11.25°	15.00°	18.75°	22.50°	26.25°	
	Over Heat Protection オーバーヒートプロテクト	Enable プロテクトON	Disable プロテクトOFF							

\*Default settings shown in black highlighted boxes 黒枠は標準設定

### Setup セットアップ

**En**

While switching on ESC hold down the setup button. Continue to hold the setup button while the LED's flash

Continue to hold the setup button until the green LED's flash. Each flash represents the programmable mode number.

Release the setup button when you reach the desired mode. You are now in the program mode setting.

Press the setup button to change the mode value. Each mode value will have different amounts of red LED flashes.

In order save the changes and the settings you must switch off the ESC. When you next switch it back on it will have saved your new settings. To make further alterations you need to re-enter the mode values again.

RED LED FLASHES FOR 4 SECONDS

GREEN LED WILL BEGIN TO FLASH

GREEN → RED

RED

**日本語**

スピードコントローラーのセットアップボタンを押しながら電源をONにします。LEDが点灯しますがセットアップボタンを押し続けます。

グリーンLEDが点滅するまでボタンを押し続けます。点滅回数でプログラムモードを選択します

希望のモードになったらボタンを離します。

モード設定を変更するためにボタンを押しします。レッドLEDの点滅で設定内容がわかります。

設定を保存するためにスピードコントローラーのスイッチをオフにします。スイッチを再度オンにすると保存された内容が反映されます。他のモードを設定する場合は再度設定をします。

レッドのLEDが4秒間点滅します。

グリーンのLEDの点滅に替わります。

グリーン → レッド

レッド

## Programmable Values プログラム設定

The programmable values shown on page 37 each have a different effect on how the Flux Reload ESC operates. Below is an explanation of each program mode. 37ページのプログラムモードの詳細は下記のようにになります。

### Program Modes プログラムモード

#### RUNNING MODE ランニングモード:

**FWD w/Brake** - This mode offers forward and Brake only.

**FWD/REV/Brake** - This mode offers Forward, Brake and Reverse. Note, The Reverse function uses a soft start "Double click" function which will only allow reverse to be activated once the motor has stopped moving forward.

**Rock Crawler** - This mode is used for Rock Crawlers. It will allow instant switching from forward to reverse for quick car control. Please set the Drag Brake Force to 100% if the Rock Crawler mode is used. This mode is not recommended for use with non rock crawling cars.

前進/ブレーキ - 前進とブレーキのみの設定。

前進/後進/ブレーキ - 前進、ブレーキ、後進の設定。

後進はモーターが停止している状態でスロットルをリバース側に2回動かすと動作します。

ロッククローラー用 - ロッククローラー専用設定。

スロットルの動きにあわせて前後進が切り替わります。本設定の場合はドラッグブレーキの設定を100%にしてください。

#### DRAG BRAKE FORCE ドラッグブレーキ:

This mode allows the setting of an automatic drag brake when the throttle stick is returned to neutral, simulating the slight braking effect of a brushed motor while coasting.

スロットルをニュートラルに戻した時のブレーキの効き具合を調整できます。ブラシモーターのようなモーター特性を再現できます。

#### AUTO LIPO CUT OFF オートLiPOカットオフ:

As shown on page 37 the auto-Lipo cut off value is changed depending on the type of battery you will be using in your RC car. When using a Lithium based pack please select the suitable cell voltage for the low voltage protection of your battery pack.

**WARNING: Never use the value "No Protection" if you are using a Lithium battery!**

The Flux ESC will monitor the battery output voltage. If the voltage drops lower than the preset threshold for more than 2 seconds, the output power will be reduced by 50%. This will allow enough time to bring the car back to you. After 10 seconds the Flux ESC will cut output power completely.

37ページにあるようにLiPoバッテリーの種類によって電圧カット設定をします。リチウムバッテリーを使用する場合はバッテリーの保護の為に必ず電圧カット設定をしてください。

注意: リチウムバッテリーを使用する場合は"電圧カット保護なし"設定を使用しないでください。

Fluxスピードコントローラーはバッテリー電圧を測定しています。設定値より低い電圧を2秒感知すると出力電圧を50%下げ、10秒後に停止します。RCカーを回収するためには十分な時間と動力です。

#### START MODE (PUNCH) スタートパンチモード:

This mode selects the level of "punch" from a standing start. Level 1 is soft right up to level 9 which is very aggressive. Please note, if levels 7-9 are selected, battery packs with low discharge rates or are poor quality will not be able to supply the needed power. It can also cause the motor to not run smoothly or tremble.

スタート時のモーターのパンチ力を設定できます。パンチ力はレベルが上がると強くなります。

レベル7~9に設定する場合は高品質、放電レートの高いバッテリーを使用してください。

#### MAXIMUM BRAKE FORCE 最大ブレーキフォース:

The Flux Reload ESC provides a proportional brake function. This mode sets the brakes force applied when the throttle is at full brake. A very large brake force may slow the car quickly but be aware it can also do damage to the cars drivetrain.

フルブレーキの強さを調整できます。ブレーキ力が強いとRCカーのスピードは素早く落ちますが、駆動系にダメージを与えることがあります。

#### MAXIMUM REVERSE FORCE 最大リバースフォース:

This mode will set the reverse power applied by the Flux Reload ESC. The higher the value the quicker the reverse function will be.

後進時のスピードを調整できます。

#### INITIAL BRAKE FORCE 初期ブレーキフォース:

This setting refers to the very first part of the braking zone. As default this is set to equal the Drag Brake Force which will give a smooth transition into braking. It can also be set higher to allow for a more aggressive braking function initially.

ブレーキの初期の効き方を調整できます。

標準設定ではドラッグブレーキと同じ強さのブレーキ力になりますが、ブレーキ力をさらに強くしたい場合は設定を変更します。

#### NEUTRAL RANGE ニュートラルレンジ:

The neutral range is the area around the centre of the throttle movement. This mode will increase or decrease this area to suit your individual preference.

スロットルの動きに対してスピードコントローラーの動き出しタイミングを調整できます。

#### TIMING モータータイミング:

Different types of Brushless motors will react differently to timing values. Generally the higher the timing setting the more output power and performance you will gain. This is however balanced off with less run time, heat build up and efficiency of the system. We recommend the default timing as a good balance of performance and run time.

ブラシレスモーターの種類によって異なりますが、一般的にモータータイミングを大きく設定するとブラシレスモーターの出力が向上しますが、走行時間は減少します。

#### OVER HEAT PROTECTION オーバーヒートプロテクト:

If the function is activated, the output power will be cut off when the temperature of the Flux Reload ESC is up to the factory threshold for more than 5 seconds. When the protection happens, the green LED will flash.

ヒートプロテクトが動作するとスピードコントローラーは5秒間放電を停止し、グレーンのLEDが点灯します。

## Re-Setting Default Values 標準設定の再セットアップ

The Flux ESC can be reset to its default settings at any time. When the ESC is on (not in Setup Calibration or Programmable Settings modes) and the throttle is in the neutral position, hold the setup button for more than 3 seconds. The red and green LED's will flash at the same time 3 times to indicate that the defaults have been reset.

Fluxスピードコントローラーはいつでも基本設定に戻すことが可能です。スピードコントローラーがオンの時(プログラムモード、設定モード以外)に送信機のスロットルをニュートラルのままセットアップボタンを3秒間押し続けます。レッドとグリーンLEDが3回点滅して基本セットに戻ります。

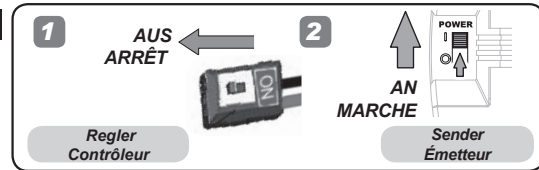
## Ändern der Einstellungen / Modifier le réglage

Wenn Sie einen LiPo-Akku verwenden, müssen Sie eine Unterspannungs-Schutzabschaltung einstellen. Diese schaltet den Regler aus, wenn die Akkuspannung unter einen eingestellten Wert (3V pro Zelle) fällt um den Akku vor Tiefentladung und Beschädigungen zu schützen. Die Auto-LiPo Option erkennt automatisch ob Sie einen 2- oder 3-zelligen LiPo-Akku verwenden und schalten dementsprechend den Regler ab. Wenn Sie den Lüfter nicht montiert haben, sollten Sie keinen LiPo-Pack mit 3 (11.1V) oder mehr Zellen verwenden.

Si vous utilisez une batterie LiPo, il est indispensable d'utiliser la coupure en cas de voltage trop bas. Ceci coupe la puissance du régulateur lorsque le voltage est inférieur au voltage pré-réglé (3V par élément). Ainsi vous protégez votre batterie d'une décharge trop importante qui risque de l'endommager. Le réglage Auto LiPo détecte si vous utilisez un accu 2 ou 3 éléments. La puissance sera coupée au voltage enregistré. Il n'est pas recommandé d'utiliser un accu 3 éléments (3S/11.1V) ou plus sans installer le ventilateur.

### Vor dem Einstellen / Avant le réglage

Beginnen Sie mit eingeschaltetem Sender und ausgeschaltetem Regler.  
Commencez avec l'émetteur sur ON, et le contrôleur électronique de vitesse sur OFF et non raccordé à la batterie.



### Programmierbare Modi / Réglage du Mode de Programmation

Der Flux Regler hat eine Reihe von programmierbaren Modi, mit denen verschiedene Funktionen eingestellt werden können. Die Auswahl des einstellbaren Modi wird über die grüne LED und Pieptöne angezeigt (1 x Blinken = Fahrmodus, 2 x Blinken = Stärke der Rollbremse, 3 x Blinken = Auto-LiPo Einstellung, usw.). Der jeweils eingestellte Wert wird über die rote LED und Pieptöne angezeigt. In der untenstehenden Tabelle finden Sie die einstellbaren Modi und die möglichen Werte. Die Zahl 5 wird durch ein langes Blinken/Piepen dargestellt und kann somit einfach identifiziert werden. Die Zahl 6 wird dann also durch ein langes Blinken/Piepen und einem kurzen Blinken/Piepen angezeigt. Wenn Sie in den Einstellmodus gehen, müssen Sie den Knopf so lange gedrückt halten, bis Sie bei dem gewünschten Modus sind (grünes Blinken/Piepen). Sobald Sie diesen Modus erreicht haben, lassen Sie den Knopf los und Sie können nun den Wert (rotes Blinken/Piepen) ändern. Sie müssen den Regler ausschalten um die Einstellung zu speichern und den Vorgang dann erneut ausführen um einen andern Modus oder Wert zu ändern. Falls Sie bei den Einstellungen den Überblick verloren haben, können Sie Ihren Flux Regler wieder auf die Grundeinstellungen setzen. Schalten Sie dazu den Flux Regler ein, lassen Sie den Sender in der Neutralposition, drücken und halten Sie dann den Einstellknopf für 3 Sekunden. Die rote und grüne LED blinken dann 3 Mal zusammen um den Vorgang zu bestätigen.

Le régulateur Flux possède un nombre de programme qui peut être modifié en fonction. Chaque clignotement de la LED verte représente le mode de programme (1 clignotement = Mode Running, 2 clignotements = Force du frein au neutre et 3 clignotements = Réglage Auto-LiPo). Chaque clignotement de la LED rouge indique le mode Valeur. Voici ci-dessous une table d'indication des différents réglages. Le numéro 5 est représenté par un long clignotement afin de l'identifier facilement. Le numéro 6 possède un long clignotement suivi d'un court, etc etc. Pour entrer dans le mode setup, vous devez appuyer sur le bouton jusqu'à ce que vous arriviez au mode désiré (Clignotement vert). Lâchez le bouton dès que vous avez atteint le mode (Clignotement rouge). Pour enregistrer le réglage, éteignez le régulateur. Vous devez toujours effectuer cette procédure pour modifier le mode. Vous pouvez revenir au réglage d'usine gardant le manche des gaz au neutre et en appuyant 3 secondes sur le bouton setup. La LED rouge et verte va clignoter 3 fois pour confirmer la réinitialisation.

### Tabelle der programmierbaren Modi / Tableau de Modes Programmables

		Wert des Modus (rote LED) / Valeur de Mode (LED rouge)								
Programmierbare Modi / Réglages Mode Programmable		1	2	3	4	5	6	7	8	9
GRÜNE LED	Fahrmodus / Mode Allumage	Vorwärts/Bremse / Avt avec frein	Vorw./Rückw./Bremse / Avt/Arr/Frein	Rock Crawler						
	Roll-Bremse des Motors / Freinage de Ralentissement	0%	5%	10%	20%	40%	60%	80%	100%	
	Auto-LiPo Abschaltung / Coupure Auto-LiPo	Kein Schutz / Sans Protection	2.6V / Zelle / 2.6V / cellule	2.8V / Zelle / 2.8V / cellule	3.0V / Zelle / 3.0V / cellule	3.2V / Zelle / 3.2V / cellule	3.4V / Zelle / 3.4V / cellule			
	Start-Modus (Punch) / Mode Démarrage (énergie)	L1 (sanft / doux)	L2	L3	L4	L5	L6	L7	L8	L9 (aggressiv / agressif)
	Max. Bremskraft / Force maximale de freinage	25%	50%	75%	100%					
	Max. Rückwärts / Force maximale marche arrière	25%	50%	75%	100%					
	Initial-Bremse / Force de freinage initiale	= Roll-Bremse / Force de ralentissement	0%	20%	40%					
	Neutralbereich / Plage Point mort	6% (schmal / étroit)	9% (normal)	12% (breit / large)						
	Motor-Timing / Distribution Moteur	0.00°	3.75°	7.50°	11.25°	15.00°	18.75°	22.50°	26.25°	
	Überhitzungsschutz / Protection contre la Surchauffe	Aktiviert / Actif	Deaktiviert / Inactif							

\*Die Werkseinstellungen sind schwarz markiert. \*Les réglages par défaut sont indiqués dans les cases en noir

### Einstellen / Réglage

**De**

Halten Sie beim Einschalten des Reglers den Setup-Knopf gedrückt. Halten Sie ihn weiter gedrückt, wenn die LEDs blinken.

Halten Sie den Einstellknopf weiter gedrückt bis die grüne LED blinkt. Jedes Blinken zeigt den einstellbaren Modus an.

Lassen Sie den Einstellknopf los, wenn Sie den gewünschten Modus erreicht haben. Sie können nun den Wert des ausgewählten Modus einstellen.

Drücken Sie den Einstellknopf um den Wert des Modus zu ändern. Die Anzahl der einstellbaren Werte (rotes Blinken der LED) kann bei verschiedenen Modi unterschiedlich sein.

Um die Änderungen zu speichern, müssen Sie den Regler ausschalten. Wenn Sie ihn wieder anschalten, sind die neuen Einstellungen gespeichert. Um weitere Änderungen durchzuführen, müssen Sie wieder in den Einstellmodus.

ROTE LED BLINKT FÜR 4 BLINKT

GRÜNE LED BEGINNT ZU BLINKEN

GRÜN → ROT

ROT

**Fr**

Tout en commutant le contrôleur électronique de vitesse, maintenez enfoncé le bouton de réglage. Continuez de le maintenir enfoncé tant que la LED clignote.

Continuez d'appuyer sur le bouton setup jusqu'à ce que la LED verte clignote. Chaque clignotement indique le mode du programme.

Lâchez le bouton setup lorsque vous atteignez le mode désiré. Vous êtes maintenant dans le mode réglage.

Appuyez sur le bouton setup pour changer le réglage. Chaque réglage a un nombre de clignotement différent (LED rouge).

Afin de sauver les réglages, vous devez éteindre le régulateur. Lors de la prochaine mise en marche, les réglages seront sauvegardés automatiquement. Pour effectuer de nouveaux réglages, vous devez à nouveau passer par le mode réglages.

LA LED ROUGE CLIGNOTE PENDANT 4 SECONDES

LA LED VERTE COMMENCE À CLIGNOTER

VERTE → ROUGE

ROUGE

## Einstellbare Werte Valeurs Programmables

Die auf Seite 39 dargestellten und einstellbaren Werte haben Einfluss darauf, wie der Flux Reload Regler arbeitet. Im Folgenden finden Sie eine Beschreibung der einzelnen Modi.  
Les valeurs programmables de la page 39 agissent différemment sur le fonctionnement du contrôleur électronique de vitesse Flux Reload. Voici une explication de chaque mode de programme.

### Programm Modi Modes de Programme

#### FAHRMODUS MODE D'ALLUMAGE:

Vorwärts/Bremse - In diesem Modus stehen nur Vorwärts und Bremse zur Verfügung.  
FWD w/Brake - Ce mode ne permet que la marche avant et le freinage.

Vorw./Rückw./Bremse - In diesen Modus stehen Vorwärts, Rückwärts und Bremse zur Verfügung. Der Rückwärtsgang besitzt eine Anfahrüberwachung. Auch bei zweimaligem Betätigen des Bremshebels läuft der Motor erst dann rückwärts an, sobald er einmal komplett stehengeblieben ist.  
FWD/REV/Brake - Ce mode permet la marche avant, arrière et le freinage. Remarque : la fonction marche arrière utilise une fonction souple « Double clic » qui ne permet la marche arrière que si le moteur ne fonctionne plus en marche avant.

Rock Crawler - Dieser Modus wird bei Rock Crawler verwendet. Er erlaubt sofortiges Umschalten von Vorwärts nach Rückwärts für eine schnellere Kontrolle des Autos. Stellen Sie bitte die Roll-Bremse auf 100% wenn der Rock Crawler Modus verwendet wird. Dieser Modus sollte nicht bei anderen Autos eingesetzt werden.  
Rock Crawler - Ce mode est utilisé pour le Rock Crawlers. Il permet de basculer instantanément de l'avant à l'arrière pour un contrôle rapide de la voiture.  
Veuillez ajuster la Force de Ralentissement sur 100% si vous êtes en mode Rock Crawler. Ce mode n'est pas recommandé pour utiliser avec des voitures n'admettant pas cette fonction.

#### KRAFT DER ROLL-BREMSE FORCE DE RALENTISSEMENT:

In diesem Modus können Sie einstellen wie stark der Motor von sich aus bremsen soll, wenn Sie den Gashebel auf Neutral stellen.  
Ce mode permet de régler un freinage de ralentissement automatique quand le levier d'accélération est au point mort, en simulant un effet de léger freinage d'un moteur à balai tout en avançant en roue libre.

#### AUTO-LIPO ABSCHALTUNG COUPURE AUTO LIPO:

Wie auf Seite 39 gezeigt, wird die Auto-LiPo Abschaltspannung in Abhängigkeit von dem eingesetzten Akku geändert. Wenn Sie einen auf Lithium basierenden Akku verwenden, stellen Sie bitte die assende Zellenspannung der Unterspannungsabschaltung passen zu Ihrem Akku ein.

WARNUNG: Stellen Sie niemals den Wert "Kein Schutz" ein, wenn Sie einen Lithium Akku verwenden.  
Der Flux Regler überwacht die Ausgangsspannung des Akkus. Wenn die Spannung für mehr als 2 Sekunden unter den eingestellten Wert fällt, wird die Ausgangsleistung um 50% reduziert. Dies ermöglicht Ihnen Ihr Auto zurück zu fahren. Nach 10 Sekunden wird die Ausgangsleistung vollständig abgeschaltet.

Comme indiqué sur la page 39, la fonction auto-Lipo cut off est changé en fonction du type de batterie utilisé. Lorsque vous utilisez un accu Lithium, il est recommandé de sélectionner le voltage en fonction de votre batterie.

ATTENTION : Ne jamais utiliser la valeur "No Protection" en cas d'utilisation d'un accu Lithium  
Le régulateur Flux va indiqué le voltage de sortie. Si le voltage passe en dessous du réglage défini plus de 2 secondes, la puissance est réduite de 50%. Après 10 secondes, le régulateur s'éteint.

#### START-MODUS (PUNCH) MODE DÉMARRAGE (ÉNERGIE):

Bei diesem Modus können Sie das Anfahrverhalten (Punch) bei einem stehenden Start einstellen. Level 1 ist sanft und Level 9 sehr aggressiv. Wenn Level 7-9 ausgewählt ist, sind Akkus mit schwacher Entladerate oder Akkus schlechter Qualität nicht in der Lage die nötige Leistung zu liefern. Dies kann dazu führen, dass der Motor nicht ruhig läuft oder sogar zittert.  
Ce mode sélectionne le niveau d'« énergie » à partir d'un démarrage donné. Le niveau 1 est souple et va jusqu'au niveau 9 qui est très agressif. Veuillez remarquer que si les niveaux 7-9 sont sélectionnés, les packs de batterie à faible intensité de décharge ou de faible qualité ne pourront alimenter la puissance nécessaire. Cela peut aussi provoquer que le moteur ne fonctionne pas sagement ou qu'il frémissse.

#### MAXIMALE BREMSKRAFT FORCE MAXIMALE DE FREINAGE:

Der Flux Reload Regler bietet eine proportionale Bremsfunktion. In diesem Modus wird eingestellt, wie stark die Bremse bei einer Vollbremsung ist. Eine große Bremskraft kann das Auto schnell zum Stehen bringen, beachten Sie aber bitte auch, dass dies zu Beschädigungen am Antriebsstrang führen kann.  
Le contrôleur électronique de vitesse Flux Reload propose une fonction proportionnelle de freinage. Ce mode ajuste la force des freins appliquée quand l'accélérateur est sur le freinage complet. Une très grande force de frein peut ralentir la voiture rapidement mais peut également endommager la transmission.

#### MAXIMALE RÜCKWÄRTS-GESCHWINDIGKEIT FORCE MAXIMALE DE MARCHE ARRIÈRE:

In diesem Modus können Sie einstellen wieviel Leistung der Flux Reload Regler im Rückwärtsgang zu Verfügung stellt. Je größer der Wert umso mehr Leistung steht im Rückwärtsgang bereit.  
Ce mode définit la puissance de marche arrière appliquée par le contrôleur électronique de vitesse Flux Reload. Plus la valeur est élevée, plus la fonction de marche arrière sera rapide.

#### INITIAL-BREMSE FORCE DE FREINAGE INITIALE:

Dieser Einstellung bezieht sich auf den allerersten Bereich der Bremszone. Als Standard ist hier der gleiche Wert wie für die Roll-Bremse eingestellt. Somit ergibt sich ein weicher Übergang in den Bremsbereich. Sie können auch einen höheren Wert einstellen und somit zu Beginn eine aggressivere Bremse erreichen.

Ce réglage se rapporte à la toute première partie de la zone de freinage. Par défaut, il est ajusté de manière égale à la Force de Ralentissement afin d'apporter une transition souple au freinage. Il peut aussi être supérieur afin de freiner plus agressivement au départ.

#### NEUTRALBEREICH POINT MORT:

Der Neutralbereich beschreibt die Zone um die Mittelstellung des Gashebels. Sie können diesen Bereich vergrößern oder verkleinern und ihn so an Ihre persönlichen Vorlieben anpassen.  
Le point mort est la zone près du mouvement central de l'accélérateur. Ce mode permet d'augmenter ou de réduire cette zone afin de s'adapter à vos préférences personnelles.

#### MOTOR-TIMING DISTRIBUTION:

Verschiedene Arten von Brushless-Motoren reagieren auf die eingestellten Timingwerte unterschiedlich. Generell lässt sich sagen, dass ein Motor mehr Leistung abgibt, je höher das Timing ist. Allerdings leiden darunter die Fahrzeit und die Effizienz des System. Es entsteht mehr Wärme. Wir empfehlen das eingestellte Timing als guten Kompromiss zwischen Leistung und Fahrzeit.  
Différents types de moteurs sans balai réagissent différemment aux valeurs de distribution. En général, plus le réglage de distribution est élevé, plus vous gagnerez en performance et puissance de sortie du réglage de distribution. Cela apporte toutefois en contrepartie un temps de course inférieur, accumulation de chaleur et efficacité du système. Nous vous recommandons la distribution par défaut pour obtenir un bon équilibre entre performance et temps de course.

#### ÜBERHITZUNGSSCHUTZ PROTECTION CONTRE LA SURCHAUFFE:

Wenn diese Funktion aktiviert ist, schaltet der Flux Reload Regler ab, wenn die ab Werk eingestellte Temperatur für mehr als 5 Sekunden erreicht wird. Wenn die Abschaltung eintritt, blinkt die grüne LED.

Si la fonction est activée, la puissance de sortie sera coupée si la température du contrôleur électronique de vitesse Flux Reload atteint le seuil d'usine pendant plus de 5 secondes.  
Si la protection se déclenche, la LED verte clignote.

## Auf Werkseinstellungen zurücksetzen Remise des valeurs de réglage par défaut

Der Flux Regler kann jederzeit auf die Grundeinstellung zurück gesetzt werden. Wenn der Regler eingeschaltet ist (nicht im Kalibrier- oder Einstellmodus) und das Gas in Neutralposition steht, drücken Sie den Einstellknopf für mehr als 3 Sekunden. Die rote und grüne LED blinken gemeinsam 3 Mal um die Beendigung des Vorgang anzuzeigen.

Le régulateur Flux peut être réinitialisé à n'importe quel moment. Lorsqu'il est en fonction (pas en mode de calibrage ou de programmation) et que la manette des gaz est en position neutre, appuyer sur le bouton set-up pour plus de 3 secondes. Les LED vert et rouge vont clignoter en même temps 3 fois indiquant que le réglage base est réinitialisé.



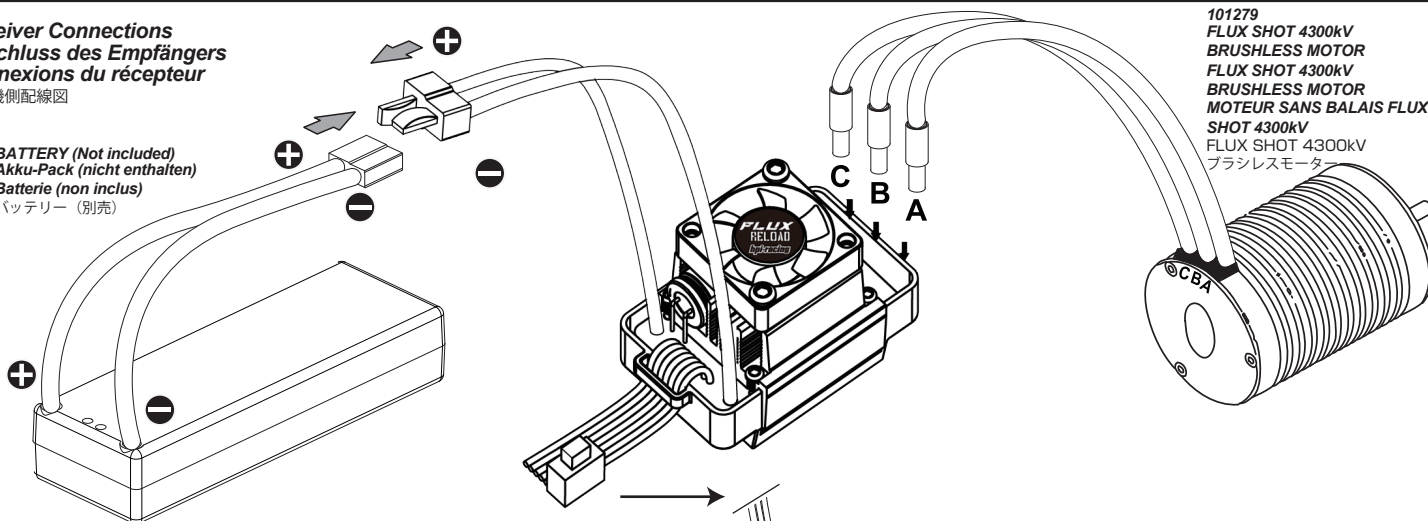


# Maintenance Entretien Wartung メンテナンス

## Receiver Connections Anschluss des Empfängers Connexions du récepteur

受信機側配線図

**BATTERY (Not included)**  
Akku-Pack (nicht enthalten)  
Batterie (non inclus)  
バッテリー (別売)



101279  
FLUX SHOT 4300kV  
BRUSHLESS MOTOR  
FLUX SHOT 4300kV  
BRUSHLESS MOTOR  
MOTEUR SANS BALAIS FLUX  
SHOT 4300kV  
FLUX SHOT 4300kV  
ブラシレスモーター

**!** If you are using a LiPo battery pack it is mandatory to turn on the Auto-LiPo setting (Low voltage cut-off)

● Wenn Sie einen Lipo-Akku verwenden, müssen Sie das Auto-Lipo Programm (Abschalten bei niedriger Spannung) aktivieren.

Si vous utilisez un pack de batteries LiPo, il est obligatoire d'activer le réglage Auto-LiPo

LiPoバッテリーを使用する際は必ずオートLiPoセッティングを設定してください。(P.13参照)

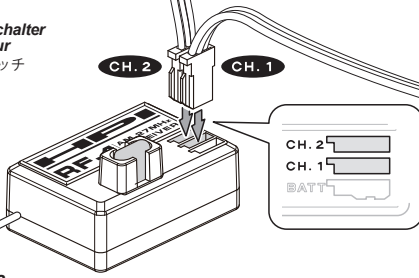
**!** If antenna is not positioned correctly, the receiver will have low range or may not function.

● Falls die Antenne nicht korrekt verlegt ist, kann der Empfänger nicht korrekt arbeiten.

Si l'antenne n'est pas correctement positionnée, le récepteur aura une faible portée ou pourrait même ne pas fonctionner.

アンテナを正常に装着しない場合、電波受信感度が下がります。

Switch  
Ein/Aus Schalter  
Interrupteur  
受信機スイッチ



Antenna  
Antenne  
アンテナ

Your Flux ESC should be connected as per the above diagram. Note: If your system runs in the opposite direction to that required you may have to swap the direction of the throttle channel on your transmitter and re-calibrate the throttle setup (See page 11).

Sie sollten Ihren Flux Regler wie oben abgebildet anschließen. Sollte Ihr Brushless-System verkehrt herum laufen, müssen Sie die Gas-Richtung am Sender umstellen und das System noch einmal mit dem Sender abgleichen (siehe Seite 12).

Votre contrôleur électronique de vitesse Flux devra être connecté comme indiqué sur le schéma ci-dessus. Remarque : si votre système part dans le sens opposé à celui voulu, vous devrez permuter le sens du canal de l'accélérateur sur votre émetteur et réétalonner le réglage de l'accélérateur (Voir page 12).

Flux スピードコントローラーは図を参考に配線をしてください。  
注意：モーターがスロットル操作に対して逆回転する場合は、送信機のスロットルリバーススイッチを設定を反対側にしてから11ページのスロットルセットアップをしてください。

## Fan Rating Lüfterauslegung Caractéristiques du ventilateur クーリングファン

The cooling fan on your Flux ESC is rated at 12V and can be used with a maximum of 7 cell NiMh or 3 cell Lipo batteries.  
Der Lüfter auf Ihrem Flux Regler ist für 12V ausgelegt und kann maximal mit einem 7-Zellen NiMh oder einem 3-Zellen LiPo Akku betrieben werden.  
Le ventilateur de votre contrôleur électronique de vitesse Flux possède une caractéristique nominale de 12V et peut être utilisé avec un maximum de batteries NiMh à 7 cellules ou LiPo à 3 cellules.  
Flux に付属するクーリングファンは7セルのNiMh/バッテリー、もしくは3セルのLiPo/バッテリーで動作します。

## Optional LCD 2 in 1 Professional Program Box Professionnelle 2in1 LCD Programmierereinheit 2 in 1 Écran LCD facultatif du Boîtier Professionnel de Programmation 2 en 1 プログラムボックスオプション

Your HPI Flux ESC is fully compatible with the 2 in 1 Professional Program Box which is available separately. This pocket sized device has an LCD display that shows each set of programmable functions and the value currently set, making the process of programming the ESC very quick and easy with a simple and friendly user interface.

Ihr HPI Flux Regler ist kompatibel mit der separat erhältlichen 2in1 Programmierereinheit. Dieses handliche Gerät besitzt ein LCD Display auf dem die programmierbaren Funktionen und die eingestellten Werte gezeigt werden. Somit ist die Programmierung des Reglers deutlich schneller und einfacher zu erledigen.

Votre contrôleur électronique de vitesse Flux d'HPI est entièrement compatible avec le Boîtier Professionnel de Programmation 2 en 1 qui est disponible séparément. Ce dispositif de poche possède un écran LCD qui affiche chaque ensemble de fonctions programmables ainsi que la valeur actuellement définie, en rendant le processus de programmation du contrôleur électronique de vitesse très rapide et facile à l'aide d'une interface simple et conviviale.

HPI Flux スピードコントローラーは2 in 1プログラムボックスに対応しています。LCD画面で簡単に設定を素早く変更できます。



**En Parts List**

Parts #	Description	Parts #	Description
6122	Body Pin (Medium/10pcs)	101296	Rear Bumper Set
6819	Silicone O-ring P-3 (red/5pcs)	101297	Support Parts Set
86896	Ball Stud 4.8x12mm (10pcs)	101298	Diff. Gear Set
100329	Nylon Tie Strap 2.4x94mm (10pcs)	101299	3*51.8mm Front Inner Suspension Shaft (2pcs)
100550	Pan Head Screw M5x8mm (hex socket/10pcs)	101300	3*56.3mm Rear Inner Suspension Shaft (2pcs)
101053	Screw M3 x 14mm	101301	Diff. Shaft Set
101160	Differential Case Bullet	101302	3*25mm Front Outer Suspension Shaft (2pcs)
101205	Diff Case	101303	3*35.3mm Rear Outer Suspension Shaft (2pcs)
101206	Center Diff Housing Set	101305	Wheel Spacer Set (4pcs)
101207	54T Spur Gear MT/ST	101306	Shock Tower (2pcs)
101208	Upright Set	101307	Bullet ST Tyres (2pcs)
101209	Front Hub Carriers (10Degrees)	101308	Bullet MT Ammunition Tyres (2pcs)
101210	Chassis Brace Set	101309	Bullet MT Wheels Black Chrome (Pr)
101211	Rod End Set	101314	Servo Top Deck Bullet Flux
101212	Shock Parts Set (Pr)	101315	Centre Top Deck Bullet Flux
101213	Suspension Arm Set	101316	Chassis Bullet Flux
101214	Steering Bellcrank Set	101317	Center Bulkhead Motor Mount Bullet Flux
101215	40T Diff. Gear	101655	Bullet ST Flux Decal sheet (Hex)
101216	13T Input Gear	101656	Bullet MT Flux Decal Sheet (Hex)
101219	Rear Lower Arm Brace Orange	101659	Trimmed & Painted Bullet Flux MT Body w/ HEX decals
101220	Front Lower Arm Brace Orange	101660	Trimmed & Painted Bullet Flux ST Body w/ HEX decals
101221	Diff Case Gasket (3pcs)	101662	Bullet Flux ESC plate and steering bellcrank
101222	Shock Bladder (4pcs)	101749	Flux Reload V2 Waterproof Brushless ESC
101223	Servo Saver Posts 5x35mm	101828	Bullet Flux Battery and Receiver Box Plastic Parts
101225	Ball 5.8x5mm (5pcs)	101829	Bullet Flux Battery and Receiver Box Rubber waterproofing Parts
101226	Steering Nut 3mm (4pcs)	104105	HPI SF-10W Servo (waterproof/4.5kg-cm6.0V)
101227	Flange Pipe (4pcs)	105381	HPI TF-40 2.4GHz Transmitter
101228	Axle 5x40mm (Pr)	105383	HPI RF-40 2.4GHz Receiver
101229	Gear Shaft 5x29mm (Pr)	A020	O-Ring P5 Black (4Pcs)
101230	Diff Shaft 5x23.5mm (Pr)	A046	O-Ring P3 Black (4Pcs)
101231	Cup Joint (F) 4.5x18.5mm	A133	Ball 5.8x6mm (4pcs)
101232	Cup Joint (R)4.5x18mm	B021	5x10x4 Bearing (pr)
101233	Slipper Gear Shaft 6x43.5mm	B030	Ball Bearing 10x15x4mm (2pcs)
101234	Drive shaft 6x72mm	Z150	Aerial Tube
101235	Heavy Duty Drive shaft 6x83mm Silver (Pr)	Z224	M3x8mm Washer (10pcs)
101236	Heavy Duty Drive shaft 6x84mm Silver (Pr)	Z241	E Clip E2.5mm (20pcs)
101237	Turnbuckle M3.5x25mm	Z242	E Clip E2mm (20pcs)
101238	Turnbuckle M3.5x53mm (Pr)	Z263	Pin 2x8mm (12pcs)
101239	Pin 1.7x11mm (10pcs)	Z517	Binder Head Screw M3x8mm (10 pcs)
101240	Shock Shaft 3x52mm (Pr)	Z527	Flat Head Screw M3x10mm (6pcs)
101241	Slipper Clutch Hub (F)	Z538	Cap Head Screw M3x25mm (6pcs)
101242	Slipper Clutch Hub (R)	Z542	Cap Head Screw M3x8mm (12pcs)
101243	Slipper Clutch Spring 7x9x1.7mm 3coils	Z543	Cap Head Screw M3x10mm (6pcs)
101244	Spring 13.5x63x1.2mm 11coils (2pcs)	Z552	TP. Button Head Screw M3x10mm (10pcs)
101245	TP. Flat Head Screw M3*14mm (10pcs)	Z553	TP. Button Head Screw M3x12mm (6pcs)
101246	TP. Button Head Screw M3*19mm (10pcs)	Z554	TP. Button Head Screw M3x15mm (10pcs)
101248	Cap Head Screw M2.6x14mm (10pcs)	Z558	TP. Button Head Screw M3x28mm (10Pcs)
101249	TP. Button Head Screw M2.6*12mm (10pcs)	Z561	TP. Flanged Screw M3x10mm (6pcs)
101250	Slipper Clutch Pad (2pcs)	Z579	TP. Flat Head Screw M3x15mm (12pcs)
101252	Bullet ST Wheels Black Chrome (Pr)	Z581	TP. Flat Head Screw M3x18mm (10pcs)
101253	Ball 5.8x14mm (5pcs)	Z663	Nylon Nut M3 (6pcs)
101273	TP. Flat Head Screw M2.6x12mm (12pcs)	Z669	Lock Nut M6 Thin Type (5pcs)
101285	10T Bullet Flux Pinion	Z684	Flange Nylon Lock Nut M4 (4pcs)
101293	Body Mount Set	Z700	Set Screw M3 x 3mm (6pcs)
101294	Shock Body Set (2sets)	Z721	Set Screw M4 x 4mm (4pcs)
101295	Front Bumper Set	Z800	Spring Washer 3mm (20pcs)

**En Option Parts List**

Parts #	Description
101267	Alum. CNC Front Gearbox Plate
101268	Alum. CNC Front Anti-bending plate set
101269	Alum. CNC Rear anti-bending plate set
101270	Bullet 3.0 CVD shaft set
101283	8T Bullet Flux Pinion
101284	9T Bullet Flux Pinion
101286	11T Bullet Flux Pinion
101287	12T Bullet Flux Pinion
101291	Gearbox Spacer Set
101318	Bullet MT Clear Body
101319	Bullet ST Clear Body

**De Ersatzteilliste**

Nummer	Beschreibung	Nummer	Beschreibung
6122	Karosseriesplinte mittel	101296	Heckrammer Set (Bullet)
6819	Silikon O-Ring P-3 rot (5 St.)	101297	Kleinteile Set (Bullet)
86896	Kugelkopf 4.8x12mm (10St/Firestorm)	101298	Differential-Zahnraeder Set (Bullet)
100329	Kabelbinder 2.4x94mm (Nylon/10 St)	101299	Schwingenstift vorne innen 3x51.8mm (2St/Bullet)
100550	Flachkopfschraube M5x8mm (10St)	101300	Schwingenstift hinten innen 3x56.3mm (2St/Bullet)
101053	Schrauben 3x14mm	101301	Differentialwellen Set (Bullet)
101160	Differentialgehaeuse (Bullet)	101302	Schwingenstift vorne aussen 3x25mm (2St/Bullet)
101205	Differentialgehaeuse (Bullet)	101303	Schwingenstift hinten aussen 3x35.5mm (2St/Bullet)
101206	Mitteldiffgehaeuse Set (Bullet)	101305	Felgen Spacer Set (4St/Bullet)
101207	Hauptzahnrad 54Z (Bullet MT/ST)	101306	Daempferbruecke (2St/Bullet)
101208	Lenkhebel Set (Bullet)	101307	Reifen (2St/Bullet ST)
101209	Lenkhebeltraeger (10 Grad/Bullet)	101308	Ammunition Reifen (2St/Bullet MT)
101210	Chassis-Strebe Set (Bullet)	101309	Felgen schwarz-chrom (Paar/Bullet MT)
101211	Kugelpfannen Set (Bullet)	101314	Servo-Oberdeck (Bullet Flux)
101212	Daempferteile Set (Paar/Bullet)	101315	Mittel-Oberdeck (Bullet Flux)
101213	Schwingen Set (Bullet)	101316	Chassis (Bullet Flux)
101214	Lenkgestaenge Set (Bullet)	101317	Mittel-Bulkhead Motorhalter (Bullet Flux)
101215	Kegelrad 40Z (Bullet)	101655	Bullet Flux ST (Hex) Aufkleber Set
101216	Kegelrad 13T (Bullet)	101656	Bullet Flux MT (Hex) Aufkleber Set
101219	Schwingenhalter hinten (orange/Bullet)	101659	Bullet Flux MT (Hex) Karosserie (lackiert/ausgeschn.)
101220	Schwingenhalter vorne (orange/Bullet)	101660	Bullet Flux ST (Hex) Karosserie (lackiert/ausgeschn.)
101221	Differentialdichtung (3St/Bullet)	101662	Reglerplatte und Lenkgestaenge (Bullet Flux)
101222	Daempfermembran (4St/Bullet)	101749	Flux Reload V2 wasserdichter Brushless Regler
101223	Servo Saver Pfosten 5x35mm (Bullet)	101828	Akku- und Empfaengerbox Plastikteile (Bullet Flux)
101225	Kugel 5.8x5mm (5St)	101829	Akku- und Empfaengerbox Gummiteile (Bullet Flux)
101226	Lenkungsmutter 3mm (4St/Bullet)	104105	HPI SF-10W Servo
101227	Hueelse (4St/Bullet)	105381	HPI TF-40 2.4GHz Sender
101228	Achse 5x40mm (Paar/Bullet)	105383	HPI RF-40 2.4GHz Empfaenger
101229	Getriebewelle 5x29mm (Paar/Bullet)	A020	O-Ring P-5 (4 St.)
101230	Differentialwelle 5x23.5mm (Paar/Bullet)	A046	O-Ring P-3 (schwarz/4St)
101231	Cup Joint vorne 4.5x18.5mm (Bullet)	A133	Kugelkopf 5.8x6mm (4St)
101232	Cup Joint hinten 4.5x18mm (Bullet)	B021	Competition Low Friction Kugellager 5x10mm
101233	Slipperkupplungswelle 6x43.5mm (Bullet)	B030	Kugellager 10x15x4mm ZZ 2 St.
101234	Antriebswelle 6x72mm (Bullet)	Z150	Antennenrohrset
101235	Antriebswelle 6x83mm (Paar/Bullet)	Z224	Unterlagscheibe M3x8mm (10St)
101236	Antriebswelle 6x84mm (Paar/Bullet)	Z241	E-Clip E2.5mm (20 St.)
101237	Spurstange M3.5x25mm (Bullet)	Z242	E-Clip E2mm silber 20 St.
101238	Spurstange M3.5x53mm (Paar/Bullet)	Z263	Stift 2x8mm (12St.)
101239	Pin 1.7x11mm (10St)	Z517	Flachkopfschraube M3 x 8mm schwarz
101240	Kolbenstange 3x52mm (Paar/Bullet)	Z527	Senkkopfschraube M3 x 10mm 6 St.
101241	Slipperkupplungsmittnehmer vorne (Bullet)	Z538	Senkkopfschraube M3x25mm (6St.)
101242	Slipperkupplungsmittnehmer hinten (Bullet)	Z542	Inbusschraube M3x8mm (12St)
101243	Slipperkupplungsfeder 7x9x1.7mm 3WDG (Bullet)	Z543	Inbusschraube M3 x 10 schwarz
101244	Feder 13.5x63x1.2mm 11WDG (2St/Bullet)	Z552	Flachkopfschneidschraube M3x10mm (10St.)
101245	Senkkopfschneidschraube M3x14mm (10St)	Z553	Flachkopfschneidschraube M3x12mm (10St.)
101246	Senkkopfschneidschraube M3x19mm (10St)	Z554	Flachkopfschneidschraube M3x15mm (10St.)
101248	Flachkopfschraube M2.6x14mm (10St)	Z558	Flachkopfschneidschraube M3x28mm (10St.)
101249	Flachkopfschneidschraube M2.6x14mm (10St)	Z561	Schneidschr. mit Fl. M3x10mm
101250	Slipperkupplungsbelag (2St/Bullet)	Z579	Senkkopfschneidschraube M3x15mm (12St.)
101252	Felgen schwarz-chrom (Paar/Bullet ST)	Z581	Senkkopfschneidschraube M3x18mm
101253	Kugelkopf 5.8x14mm (5St)	Z663	Stopfmutter M3 (flach/6pcs)
101273	Senkkopfschneidschraube M2.6x12mm (12St)	Z669	Stopfmutter M6 (flach/5pcs)
101285	10T Bullet Flux Ritzel	Z684	Stopfmutter M4 mit Fl. 4 St.
101293	Karosseriehalter Set (Bullet)	Z700	Madenschraube M3x3mm 6 St.
101294	Daempfergehaeuse (2 Sets/Bullet)	Z721	Madenschraube M4x4mm 4 St.
101295	Frontrammer Set (Bullet)	Z800	Federscheibe 3x6mm (20St)

**De Tuningteilliste**

Nummer	Beschreibung
101267	Alu Getriebe-Platte vorne (Bullet)
101268	Alu Versteifungsplatte Set vorne (Bullet)
101269	Alu Versteifungsplatte Set hinten (Bullet)
101270	Kardan Set (Bullet 3.0)
101283	8T Bullet Flux Ritzel
101284	9T Bullet Flux Ritzel
101286	11T Bullet Flux Ritzel
101287	12T Bullet Flux Ritzel
101291	Getriebegehaeuse Spacer Set (Bullet)
101318	Karosserie (klar/Bullet MT)
101319	Karosserie (klar/Bullet ST)

**Fr** **Liste des Pièces**

Numéro	Description	Numéro	Description
6122	Clip carrosserie	101296	Pare-chocs arrière
6819	Joint amortisseur rouge (5 pcs)	101297	Pièces de soutien
86896	Rotule sur tige 4.8x12mm (10p.)	101298	Mécanisme de différentiel
100329	Collier nylon 2.4x94mm (10p.)	101299	Arbre de suspension interne avant 3 x 51,8 mm (2 unités)
100550	Vis tete cylindrique M5x8mm (six pans creux/10p.)	101300	Arbre de suspension interne arrière 3 x 56,3mm (2 unités)
101053	Vis 3x14 mm	101301	Arbre de différentiel
101160	Boîtier de différentiel Bullet	101302	Arbre de suspension externe avant 3 x 25mm (2 unités)
101205	Boîtier de différentiel	101303	Arbre de suspension externe arrière 3 x 35,3mm (2 unités)
101206	Éléments de logement central de différentiel	101305	Entretoise de roue (4 unités)
101207	Engrenage cylindrique MT/ST 54T	101306	Support d'amortisseurs (2 unités)
101208	Système droit	101307	Pneus Bullet ST (2 unités)
101209	Supports de moyeu avant (10 degrés)	101308	Pneus Bullet MT Ammunition (2 unités)
101210	Éléments de fixation de châssis	101309	Roues noires chromées Bullet MT (Pr)
101211	Éléments d'embout	101314	Platine supérieure du servo Bullet Flux
101212	Ensemble de pièces pare-chocs (Pr)	101315	Platine centrale Bullet Flux
101213	Éléments de bras de suspension	101316	Châssis Bullet Flux
101214	Éléments de levier coudé de pilotage	101317	Support moteur centrale Bullet Flux
101215	Mécanisme de différentiel 40T	101655	Autocollant Bullet Flux ST (Hex)
101216	Mécanisme d'entrée 13T	101656	Autocollant Bullet Flux MT (Hex)
101219	Renfort de bras inférieur arrière Orange	101659	Carrosserie peinte et découpée Bullet Flux MT (Hex)
101220	Renfort de bras inférieur avant Orange	101660	Carrosserie peinte et découpée Bullet Flux ST (Hex)
101221	Joint statique de boîtier de différentiel (3 unités)	101662	Platine pour régulateur Flux et système de direction (Bullet)
101222	Vessie antichoc (4 unités)	101749	Régulateur Brushless Flux Reload V2 étanche
101223	Barres de sauve servo 5 x 35 mm	101828	Boîtier plastique pour batterie et récepteur (Bullet)
101225	Bille 5,8 x 5 mm (5 unités)	101829	Joint étanche pour boîtier batterie et récepteur (Bullet)
101226	Écrou de direction 3 mm (4 unités)	104105	Servo HPI SF-10W
101227	Tuyau à bride (4 unités)	105381	Emetteur HPI TF-40 2.4GHz
101228	Essieu 5 x 40 mm (Pr)	105383	Recepteur HPI RF-40 2.4GHz
101229	Arbre de transmission 5 x 29 mm (Pr)	A020	Joint torique P-5 (S4)
101230	Arbre de différentiel 5 x 23,5 mm (Pr)	A046	Joint torique P-3 (noire/4p.)
101231	Noix de cardans (Av.) 4,5 x 18,5 mm	A133	Bille 5,8 x 6 mm (4 unités)
101232	Noix de cardans (Arr.) 4,5 x 18,5 mm	B021	Roulement 5x10mm
101233	Glissière d'arbre de transmission 6 x 43,5 mm	B030	Roulement 10x15x4 ZZ(S2)
101234	Arbre de commande 6 x 72 mm	Z150	Ensemble antenne
101235	Arbre de commande 6 x 83 mm (Pr)	Z224	Rondelle M3x8mm noir (10p.)
101236	Arbre de commande 6 x 84 mm (Pr)	Z241	Circlips 2.5mm (S20)
101237	Tendeur M 3,5 x 25 mm	Z242	Circlips 2mm (S20)
101238	Tendeur M 3,5 x 53 mm (Pr)	Z263	Goupille 2x8 (12pcs)
101239	Goupille 1,7 x 11 mm (10 unités)	Z517	Vis tete ronde M3x8mm
101240	Arbre amortisseur 3 x 52 mm (Pr)	Z527	Vis tete fraisee M3x10mm
101241	Glissière de moyeu de synchro (Av.)	Z538	Vis tete fraisee M3x25mm (6pcs)
101242	Glissière de moyeu de synchro (Arr.)	Z542	Vis tete cylindrique M3x8mm (12 p.)
101243	Glissière de bague de synchro 7 x 9 x 1,7mm 3 spires	Z543	Vis M3x10mm
101244	Ressort 13,5 x 63 x 1,2 mm 11 spires (2 unités)	Z552	Vis M3x10mm (10pcs)
101245	TP. Vis à tête plate M3 * 14 mm (10 unités)	Z553	Vis M3x12mm (10pcs)
101246	TP. Vis à tête ronde M3 * 19 mm (10 unités)	Z554	Vis M3x15mm (10pcs)
101248	Vis à tête ronde M 2,6 x 14 mm (10 unités)	Z558	Vis M3x28mm (10pcs)
101249	TP. Vis à tête ronde M 2,6 x 14 mm (10 unités)	Z561	Vis M3x10mm
101250	Glissière de patin d'embrayage (2 unités)	Z579	Vis tole tete fraisee M3x15mm (12pcs)
101252	Roues noires chromées Bullet ST (Pr)	Z581	Vis tole tete fraisee M3x18mm
101253	Bille 5,8 x 14 mm (5 unités)	Z663	Ecrou M3
101273	TP. Vis à tête plate M 2,6 x 12 mm (12 unités)	Z669	Contre-ecrou M6 type mince (5pcs)
101285	10T Bullet Flux pignon	Z684	Ecrou M4
101293	Carrosserie	Z700	Vis hallen sans tete M3x3mm
101294	Ensemble de pièces pare-chocs (2 jeux)	Z721	Vis hallen sans tete M4x4mm
101295	Pare-chocs avant	Z800	Rondelle elastique 3x6mm (20p.)

**Fr** **Liste des Pièces Optionnelles**

Numéro	Description
101267	Plaque de boîte de vitesses avant CNC ALUM.
101268	Plaque anti-torsion avant CNC ALUM.
101269	Plaque anti-torsion arrière CNC ALUM.
101270	Arbre Bullet 3.0 CVD
101283	8T Bullet Flux pignon
101284	9T Bullet Flux pignon
101286	11T Bullet Flux pignon
101287	12T Bullet Flux pignon
101291	Entretoise de boîte de vitesses
101318	Carrosserie claire Bullet MT
101319	Carrosserie claire Bullet ST

**日本語** **スペアパーツリスト**

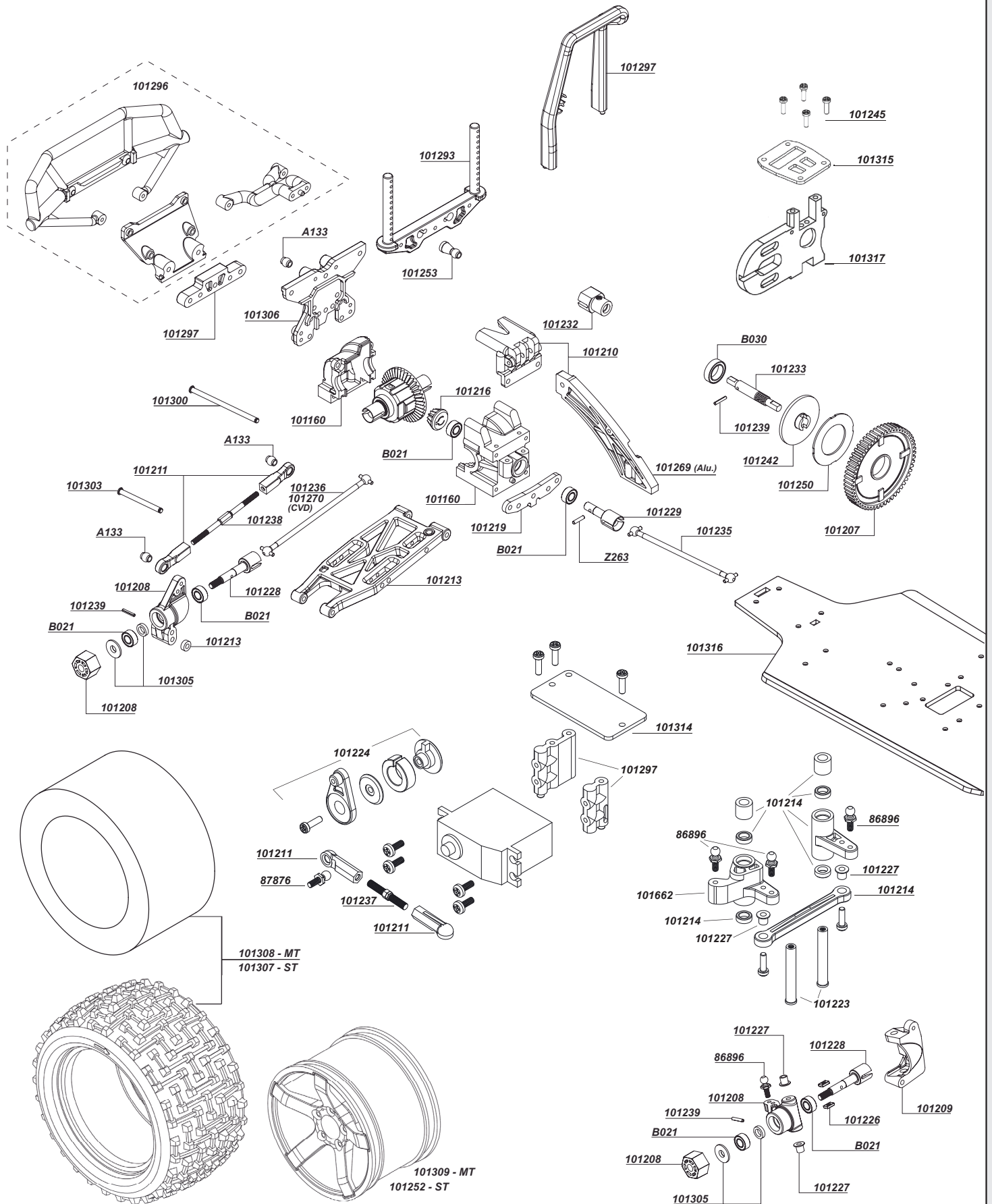
品番	品名	品番	品名
6122	ボディピン中	101296	リアバンパーセット
6819	シリコンOリング P3 RED	101297	サポートパーツセット
86896	ボールスタッド 4.8x12mm (10pcs)	101298	デフギヤセット
100329	ナイロストラップ 2.4x94mm (10pcs)	101299	フロントサスシャフト3x51.8mm(2pcs)
100550	パンヘッドスクリュー-M5x8mm (六角ソケット/10pcs)	101300	リアサスシャフト3x56.3mm(2pcs)
101053	3x14mmネジ	101301	デフシャフトセット
101160	デフケース	101302	フロントサスシャフト3x25mm(2pcs)
101205	デフケース	101303	リアサスシャフト3x35.3mm(2pcs)
101206	センターデフハウジングセット	101305	ホイールスパーサーセット(4pcs)
101207	スパーギヤ54T MT/ST	101306	ショックタワー(2pcs)
101208	アップライトセット	101307	ビュレットSTタイヤ(2pcs)
101209	フロントハブキャリア(10度)	101308	ビュレット3.0MTアミュニションタイヤ(2pcs)
101210	シャーシブレースセット	101309	ビュレットMTホイール(ブラッククロム/1ペア)
101211	ロッドエンドセット	101314	サーボトップデッキ ビュレットFlux
101212	ショックバーツセット (1ペア)	101315	センタートップデッキ ビュレットFlux
101213	サスアームセット	101316	シャーシ ビュレットFlux
101214	ステアリングベルクランクセット	101317	センターバルクヘッドモーターマウントビュレットFlux
101215	デフギヤ40T	101655	ビュレットFlux ST (Hex)デカル
101216	インプットギヤ13T	101656	ビュレットFlux MT (Hex)デカル
101219	リアロアアームブレース(オレンジ)	101659	ビュレットFlux MT (Hex)ペイントボディ
101220	フロントロアアームブレース(オレンジ)	101660	ビュレットFlux STペイントボディ
101221	デフケースガスケット(3pcs)	101662	ビュレットFluxスピードコントローラープレート/ステアリングクランク
101222	ショックブラダー(4pcs)	101749	Flux Reload V2 ウォーターフルーフブラシレススピードコントローラー
101223	サーボサーボポスト 5x35mm	101828	ビュレットFluxバッテリー/受信機ボックスパーツ
101225	ボール5.8x5mm (5pcs)	101829	ビュレットFluxバッテリー/受信機ボックス防水ラバーパーツ
101226	ステアリングナット 3mm (4pcs)	104105	HPI SF-10W サーボ
101227	フランジパイプ (4pcs)	105381	HPI TF-40 2.4GHz 送信機
101228	アクスル 5x40mm (1ペア)	105383	HPI RF-40 2.4GHz レシーバー
101229	ギヤシャフト 5x29mm (1ペア)	A020	Oリング 5
101230	デフシャフト 5x23.5mm (1ペア)	A046	Oリング P-3 (ブラック/4pcs)
101231	カップジョイント4.5x18.5mm(フロント)	A133	ボール 5.8x6mm (4pcs)
101232	カップジョイント4.5x18mm(リア)	B021	ボールベアリング 5x10mm
101233	スリッパギヤシャフト 6x43.5mm	B030	ボールベアリング 10x15x4mm(2pcs)
101234	ドライブシャフト 6x72mm	Z150	アンテナパイプセット
101235	ドライブシャフト 6x83mm (1ペア)	Z224	ワッシャー-M3x8
101236	ドライブシャフト 6x84mm (1ペア)	Z241	EリングE2.5 (20pcs)
101237	ターンバックル M3.5x25mm	Z242	EリングE 2
101238	ターンバックル M3.5x25mm (1ペア)	Z263	ピン 2x8mm (12pcs)
101239	ピン 1.7x11mm (10pcs)	Z517	バインドネジ M3x8mm
101240	ショックシャフト 3x52mm (1ペア)	Z527	サラネジ M3x10mm
101241	スリッパークラッチハブ(フロント)	Z538	キャップネジ M3x25mm (6pcs)
101242	スリッパークラッチハブ(リア)	Z542	キャップネジ M3x8mm (12pcs)
101243	スリッパークラッチスプリング 7x9x1.7mm 3巻	Z543	キャップネジ M3x10mm
101244	スプリング 13.5x63x1.2mm 11巻 (2pcs)	Z552	ナベタッピングネジ M3x10mm (10pcs)
101245	TP.サラネジ M3x14mm (10pcs)	Z553	ナベタッピングネジ M3x12mm (10pcs)
101246	TP.ボタンヘッドスクリュー M3x19mm (10pcs)	Z554	ナベタッピングネジ M3x15mm (10pcs)
101248	ナベネジ M2.6x14mm (10pcs)	Z558	ナベタッピングネジ M3x28mm (10pcs)
101249	TP.ナベネジ M2.6x14mm (10pcs)	Z561	タッピングフランジネジ M3x10mm
101250	スリッパークラッチパッド(2pcs)	Z579	T.PサラネジM3x15mm (12pcs)
101252	ビュレットSTホイール(ブラッククロム/1ペア)	Z581	T.PサラネジM3x18mm
101253	ボール 5.8x14mm (5pcs)	Z663	フランジナイロンナットM3
101273	TP.サラネジ M2.6x12mm (12pcs)	Z669	ロックナット M6薄型 (5pcs)
101285	10T Bullet Flux ビニオンギヤ	Z684	フランジナイロンナットM4
101293	ボディマウントセット	Z700	イモネジM3x3mm
101294	ショックボディセット(2セット)	Z721	**イモネジ M4x4mm
101295	フロントバンパーセット	Z800	スプリングワッシャー-3x6mm (20pcs)

**日本語** **オプションパーツリスト**

品番	品名
101267	アルミCNCフロントギヤボックスプレート
101268	アルミCNCフロントアンチベンディングプレートセット
101269	アルミCNCリアアンチベンディングプレートセット
101270	ビュレット 3.0 CVDシャフトセット
101283	8T Bullet Flux ビニオンギヤ
101284	9T Bullet Flux ビニオンギヤ
101286	11T Bullet Flux ビニオンギヤ
101287	12T Bullet Flux ビニオンギヤ
101291	ギヤボックススパーサーセット
101318	ビュレットMTボディ
101319	ビュレットSTボディ

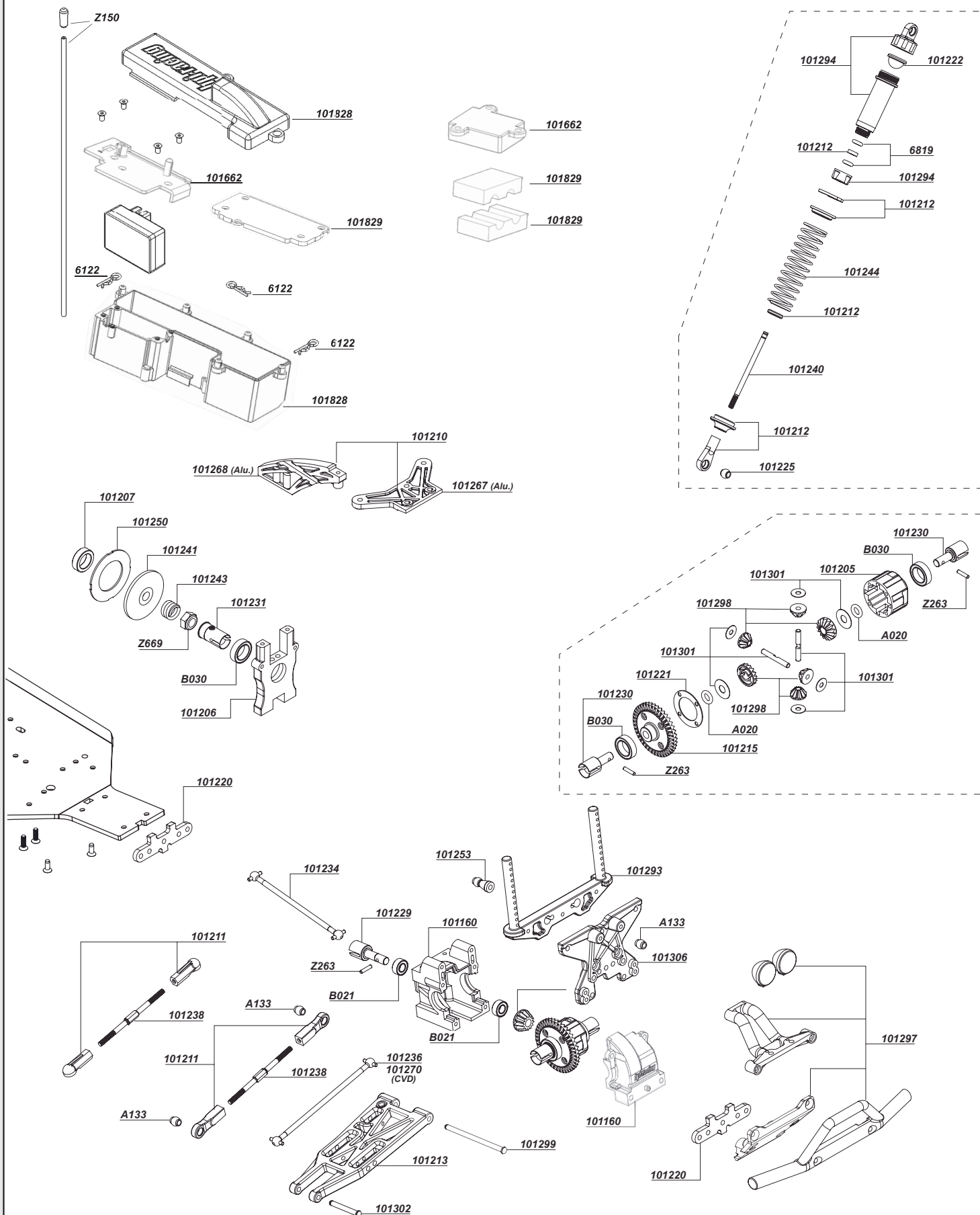
# 5 Exploded View Explosionsansicht

# Vue éclatée 展開図



# 5 Exploded View Explosionsansicht

# Vue éclatée 展開図



Serial Number  
Seriennummer  
Numéro de série  
シリアルナンバー



**[www.hpiracing.com](http://www.hpiracing.com)**

HPI Racing USA  
70 Icon Street  
Foothill Ranch, CA 92610 USA  
(949) 753-1099  
(888) 349-4474 Customer Service

**[www.hpi-europe.com](http://www.hpi-europe.com)**

HPI Europe  
19 William Nadin Way,  
Swadlincote, Derbyshire,  
DE11 0BB, UK  
+44 1283 229400

**[www.hpiracing.co.jp](http://www.hpiracing.co.jp)**

HPI Japan  
755-1 Aritama Kita-machi,  
Higashi-ku, Hamamatsu-shi,  
Shizuoka 431-3121 JAPAN  
053-432-6161

**[www.hpiracing.net.cn](http://www.hpiracing.net.cn)**

HPI China  
311# Xiangshi Road,  
Keihan Industrial Park Phase II Standards Plant 6th,  
Kunshan, JiangSu, China 215312  
(+86) 512-50320760