

6

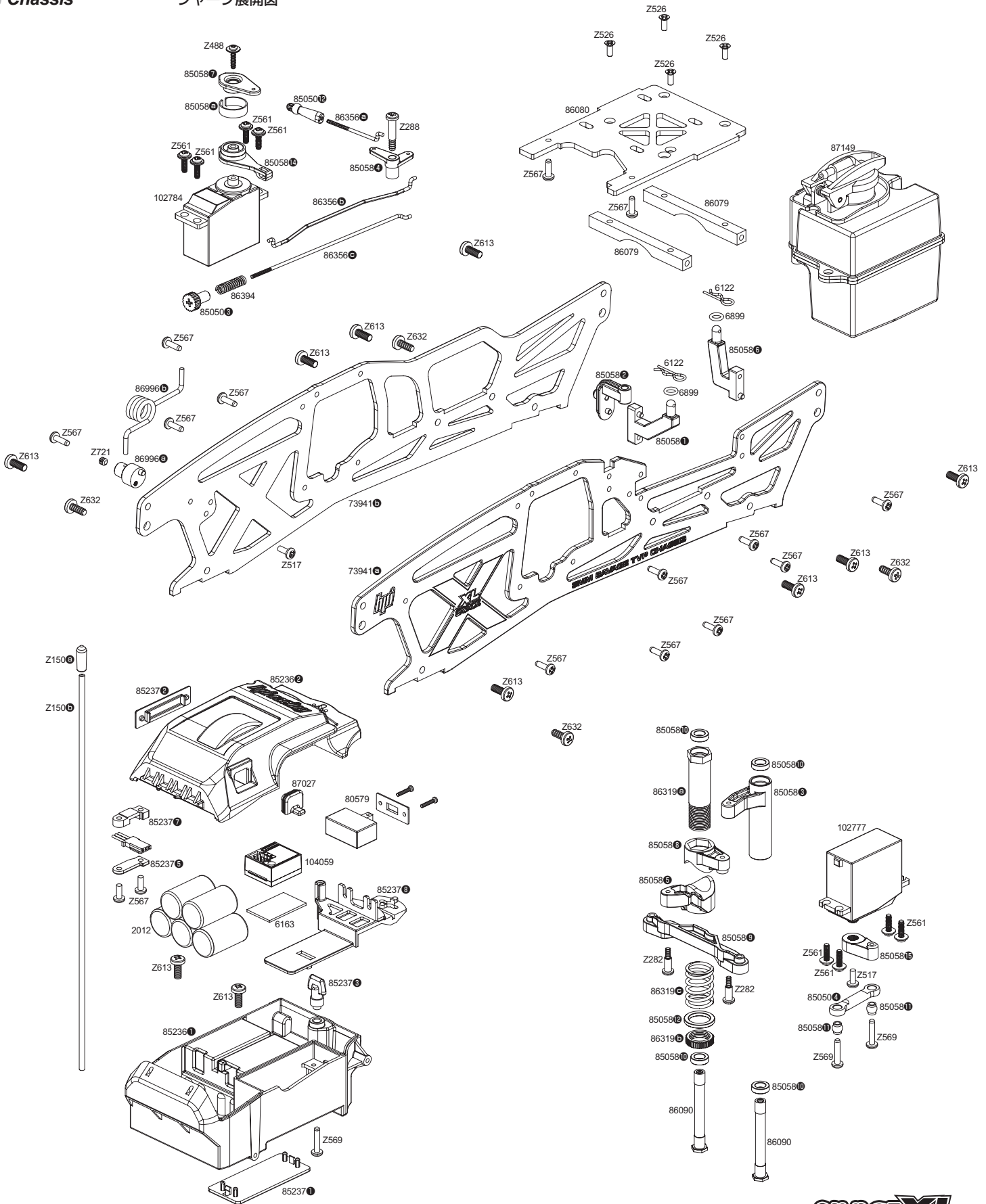
Exploded View
Explosionszeichnung

Vue éclatée
展開図

SAVAGE XL

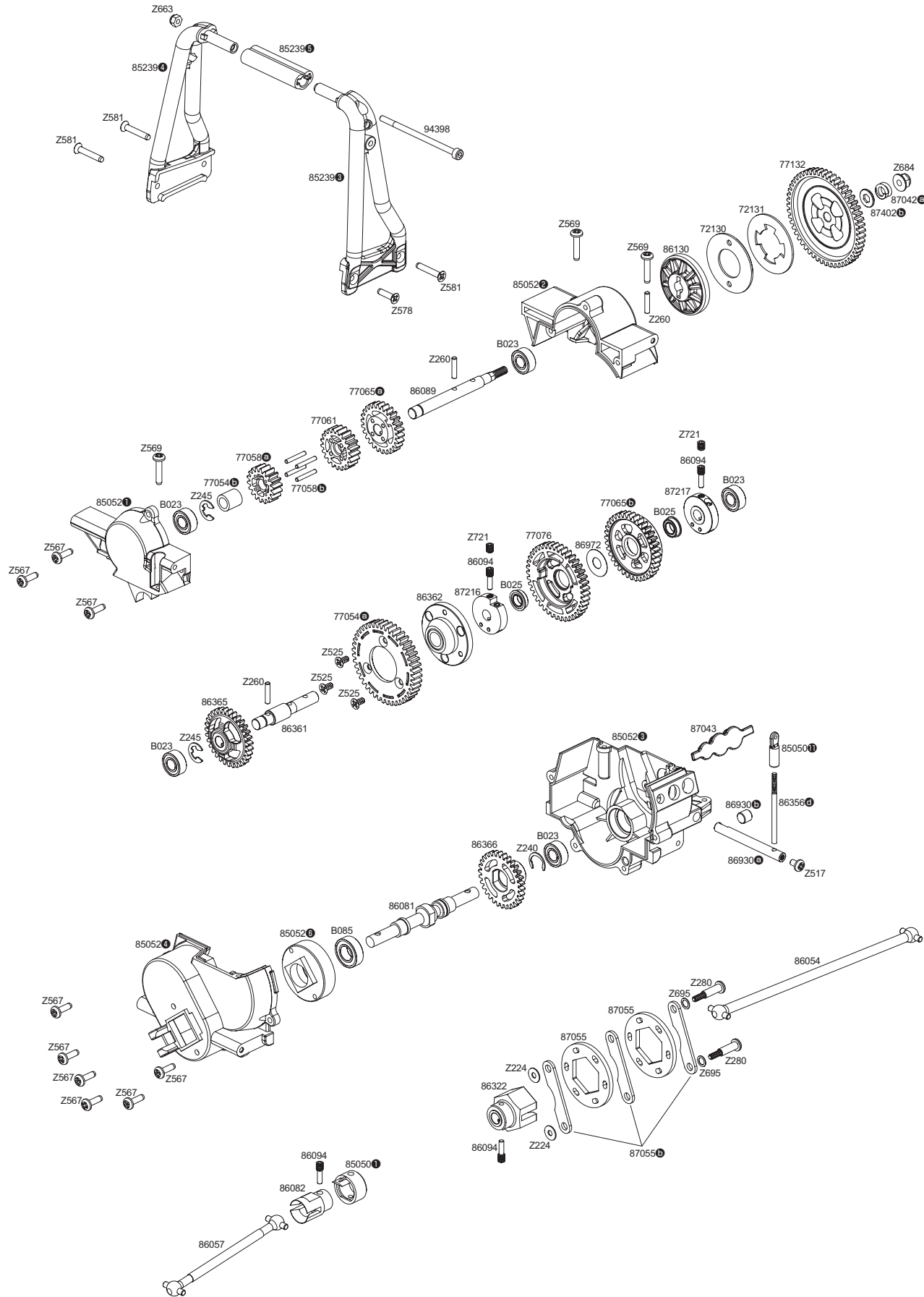
Chassis Assembly Chassis

Montage du châssis シャーシ展開図

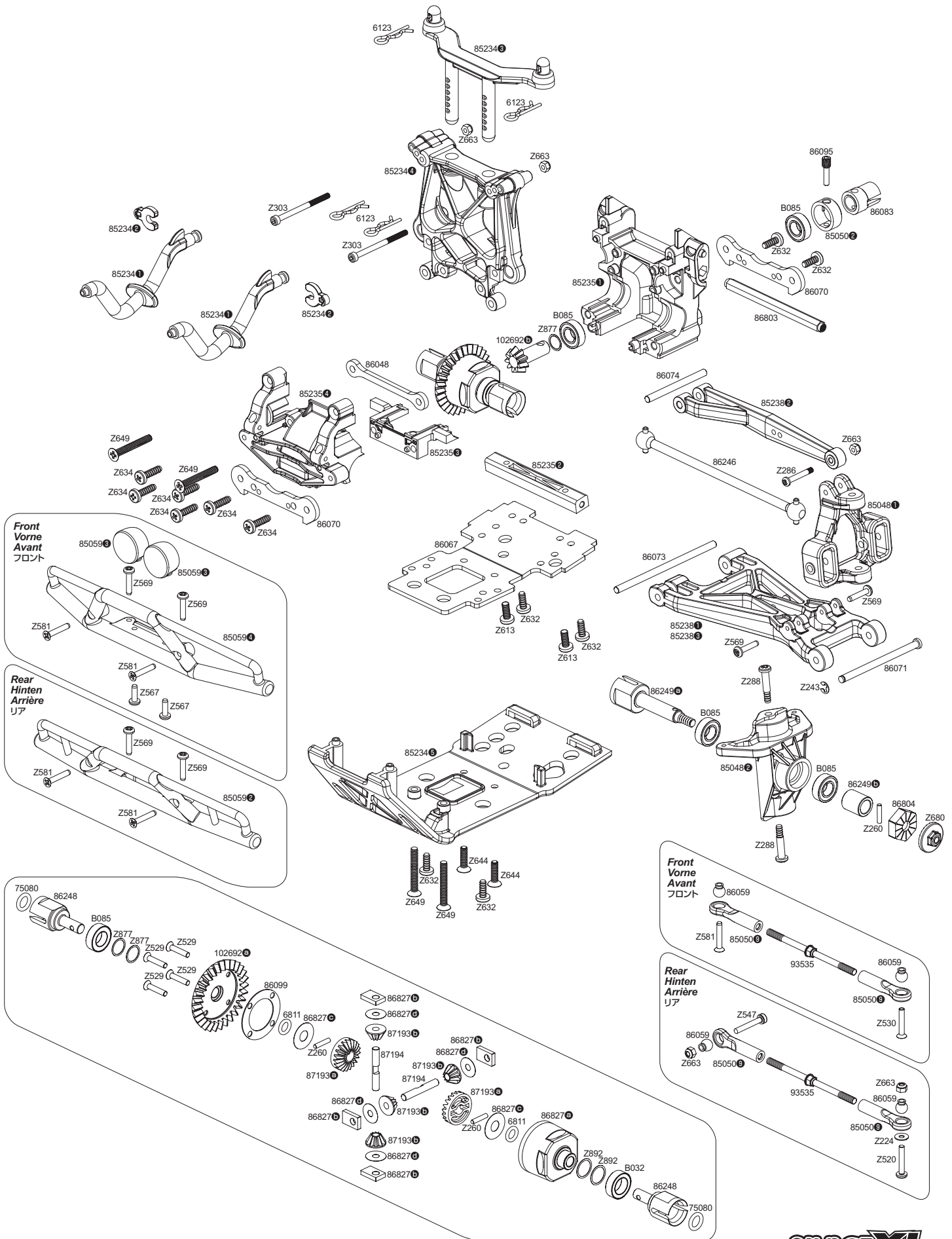


SAVAGE XL

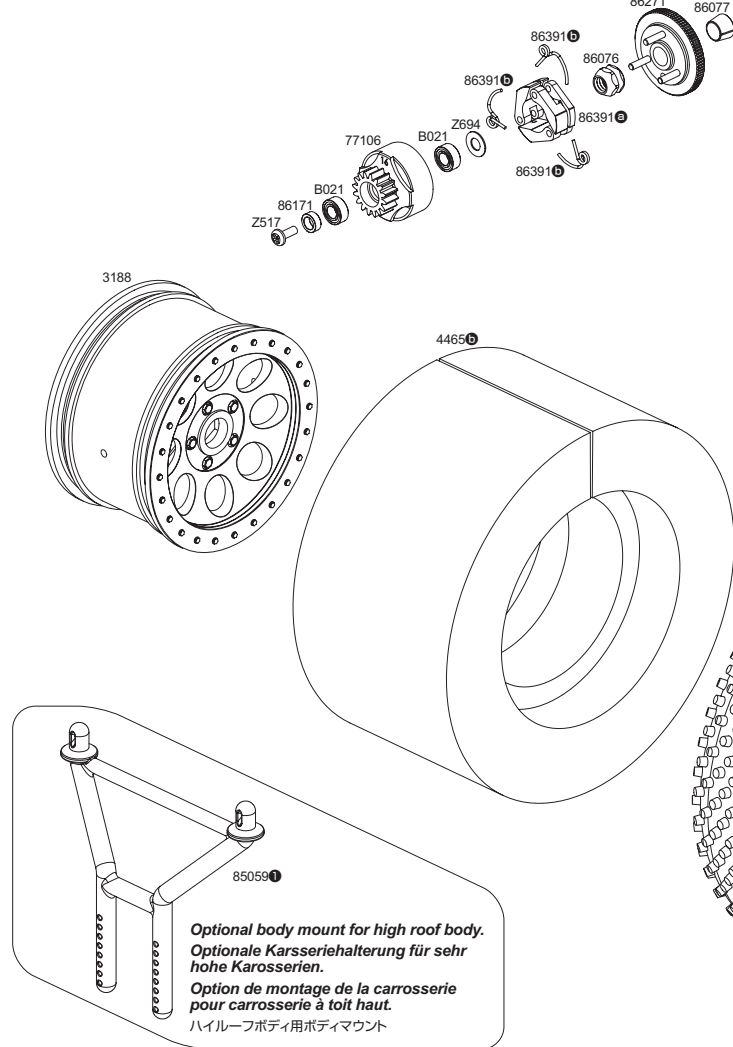
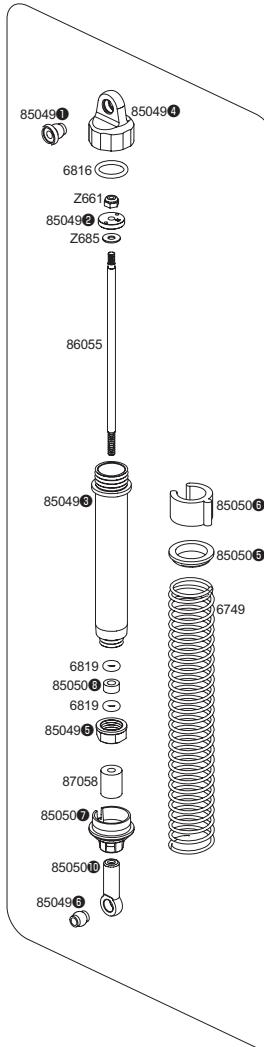
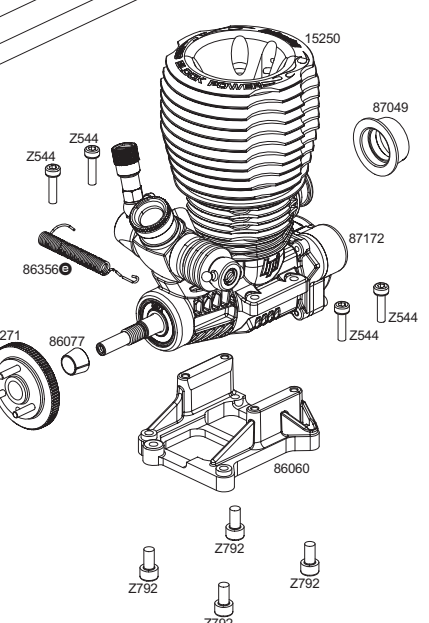
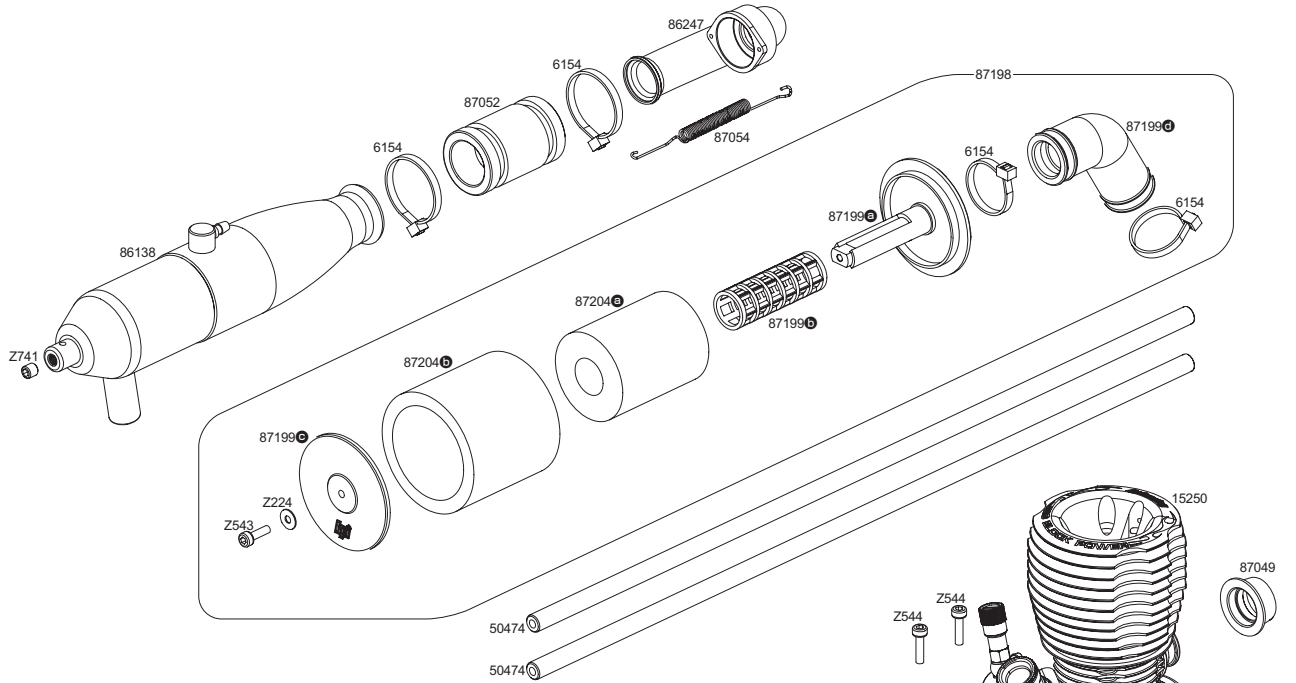
Transmission Assembly Montage de la transmission
Getriebe 駆動系展開図



Gear Box Assembly **Montage de la boîte de vitesses**
Differential **ギアボックス展開図**



Engine Assembly **Montage du moteur**
Motor **エンジン展開図**



Optional body mount for high roof body.
Optionale Karosseriehalterung für sehr hohe Karosserien.
Option de montage de la carrosserie pour carrosserie à toit haut.
 ハイルーフボディ用ボディマウント