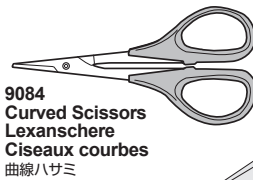
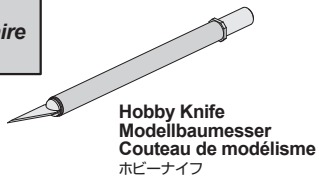


En **Instruction**
 De **Anleitung**
 Fr **Instructions**
 日本語 **取扱説明書**

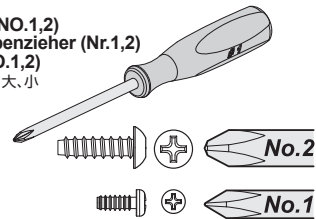
102869 FORMULA TEN TYPE 016C BODY
 FORMULA TEN TYP 016C KAROSSERIE
 CARROSSERIE FORMULA TEN TYPE 016C
 フォーミュラTENタイプ016Cボディ

016C FORMULA TEN

Equipment Needed
Benötigtes Zubehör
Équipement nécessaire
 必要な工具

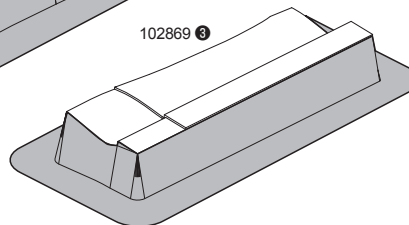
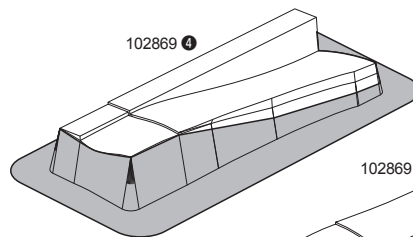
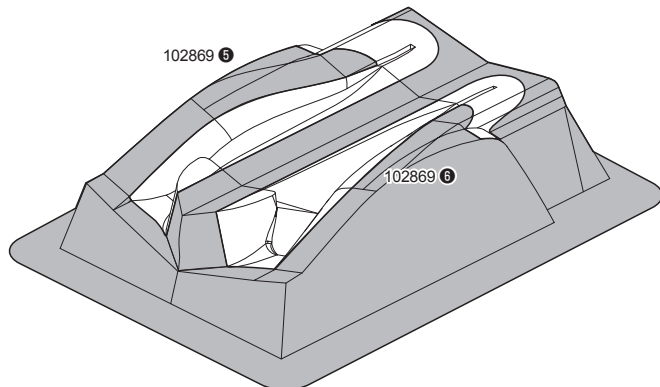
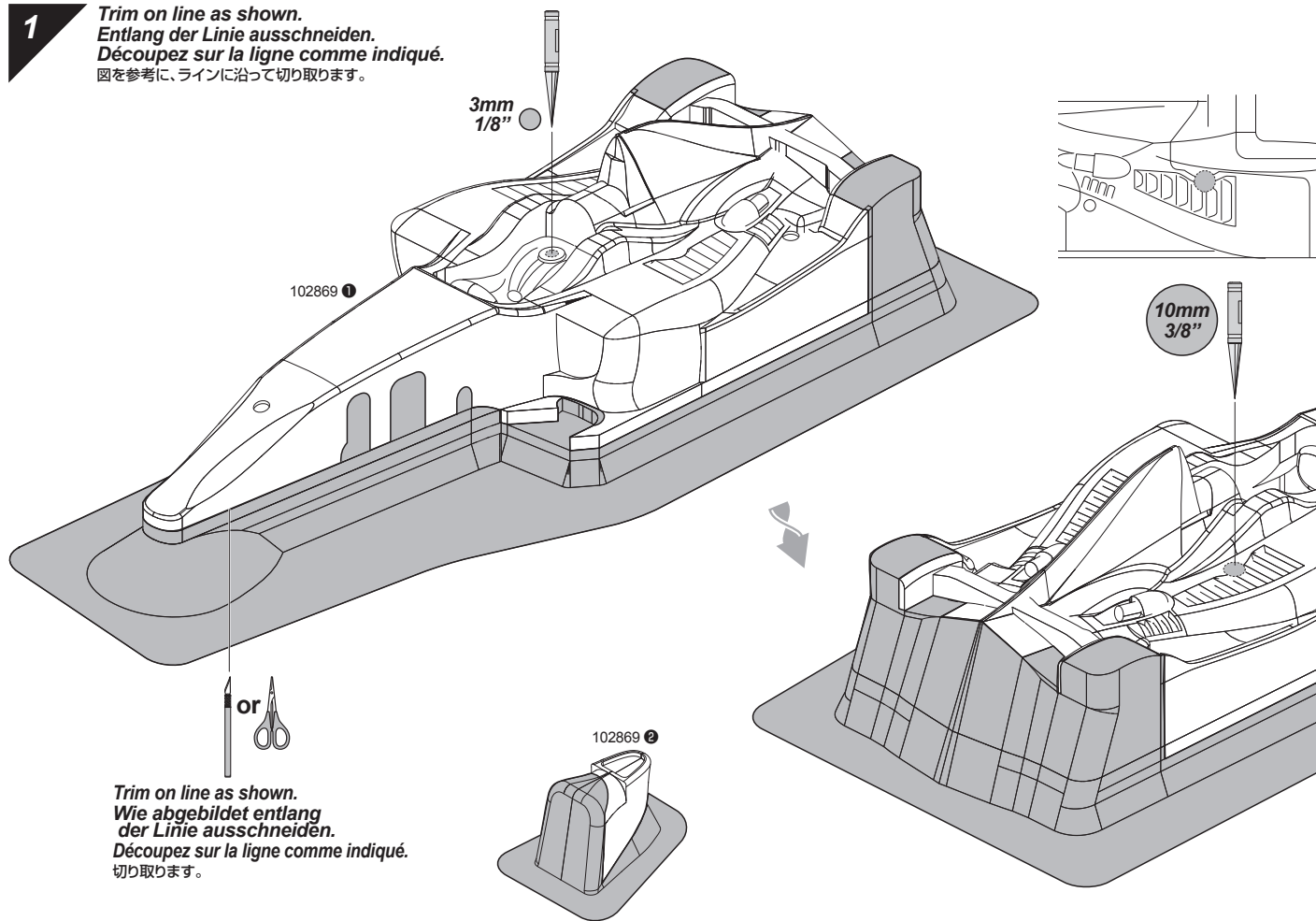


Screwdriver (NO.1,2)
 Kreuzschraubenzieher (Nr.1,2)
 Tournevis (NO.1,2)
 プラスドライバー 大、小



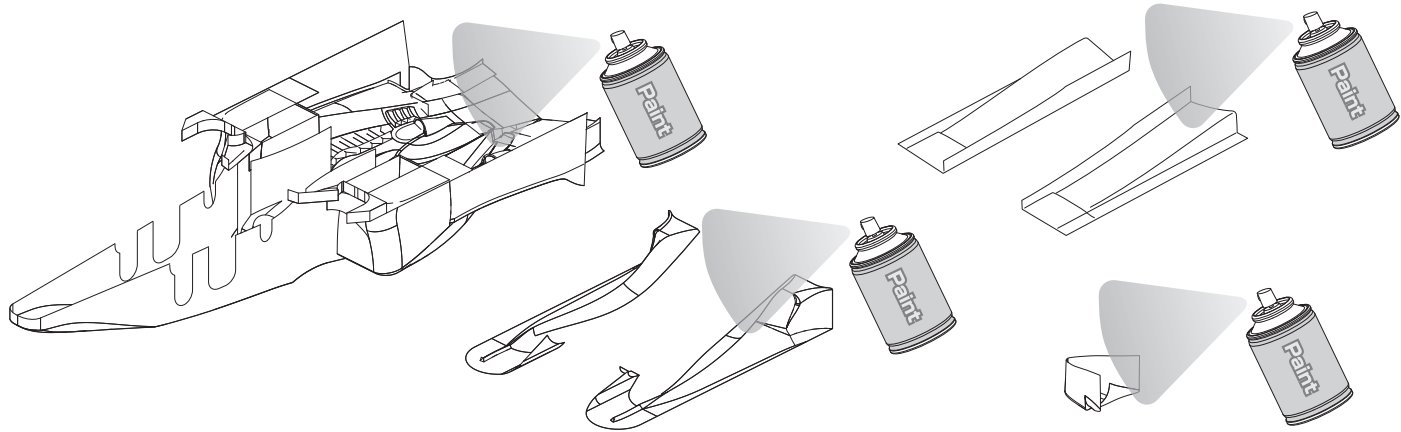
1

Trim on line as shown.
Entlang der Linie ausschneiden.
Découpez sur la ligne comme indiqué.
 図を参考に、ラインに沿って切り取ります。



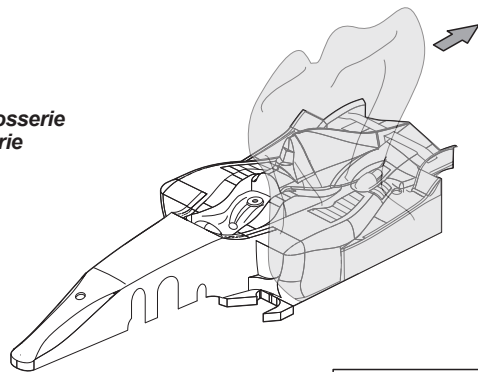
2

Paint from the inside using polycarbonate paint (normal paint does not work).
Von innen mit Polycarbonat Farbe lackieren (normale Farbe hält nicht).
Peignez à partir de l'intérieur, en utilisant de la peinture polycarbonate (la peinture ordinaire ne tiendrait pas)
 お好みの色で裏側から塗装します。ポリカーボネート用塗料を必ずご使用ください(塗装がはかれたりボディを傷ず場合があります)。

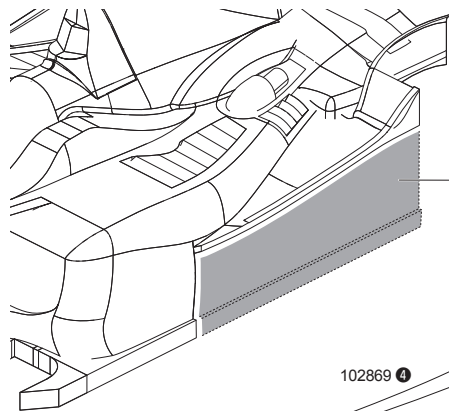


3

Body Assembly.
Zusammenbau der Karosserie
Montage de la carrosserie
 ボディパーツの取り付け

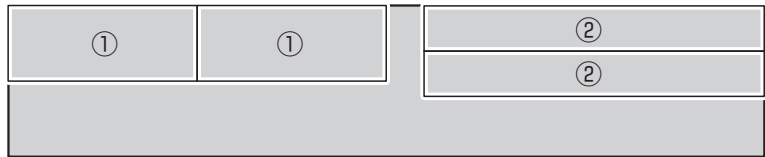


Remove protective film first.
Entfernen Sie erst die Schutzfolie.
Retirez la pellicule protectrice d'abord.
 ● 保護フィルムをはがしてから作業します。



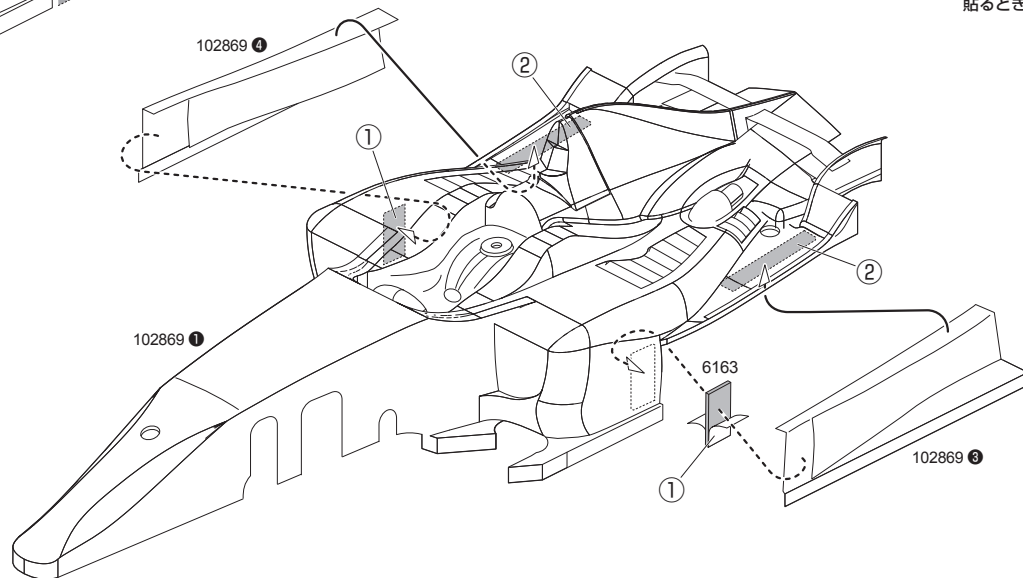
Trim on line as shown.
Wie abgebildet entlang der Linie ausschneiden.
Découpez sur la ligne comme indiqué.
 切り取ります。

This step is the same for left and right.
Dieser Schritt ist links und rechts identisch durchzuführen.
La même étape est répétée à gauche et à droite.
 図を参考に左側、右側を同様に作業してください。



6163
 Servo Tape 20x100mm
 Doppelseitiges Klebeband 20x100mm
 Double face 20x100mm
 両面テープ 20x100mm

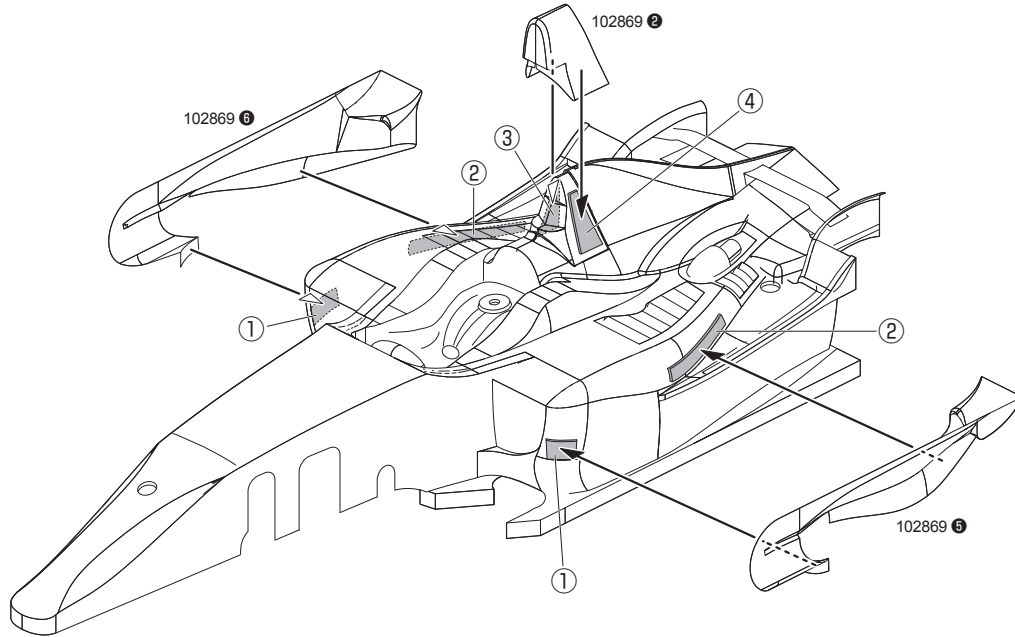
Cut, peel, and stick as shown.
Wie abgebildet ausschneiden und aufkleben.
Coupez, décollez du support et collez comme indiqué.
 図のようにカットして使用します。
 貼るときは裏紙をはがします。



6163
 Servo Tape 20x100mm
 Doppelseitiges Klebeband 20x100mm
 Double face 20x100mm
 両面テープ 20x100mm

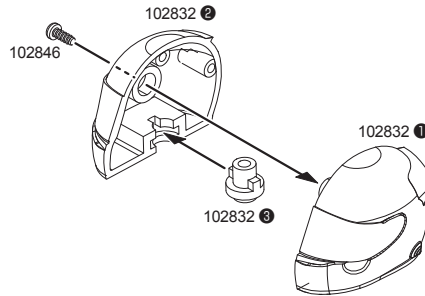


Cut, peel, and stick as shown.
Wie abgebildet ausschneiden und aufkleben.
Coupez, décollez du support et collez comme indiqué.
 図のようにカットして使用します。
 貼るときは裏紙をはがします。




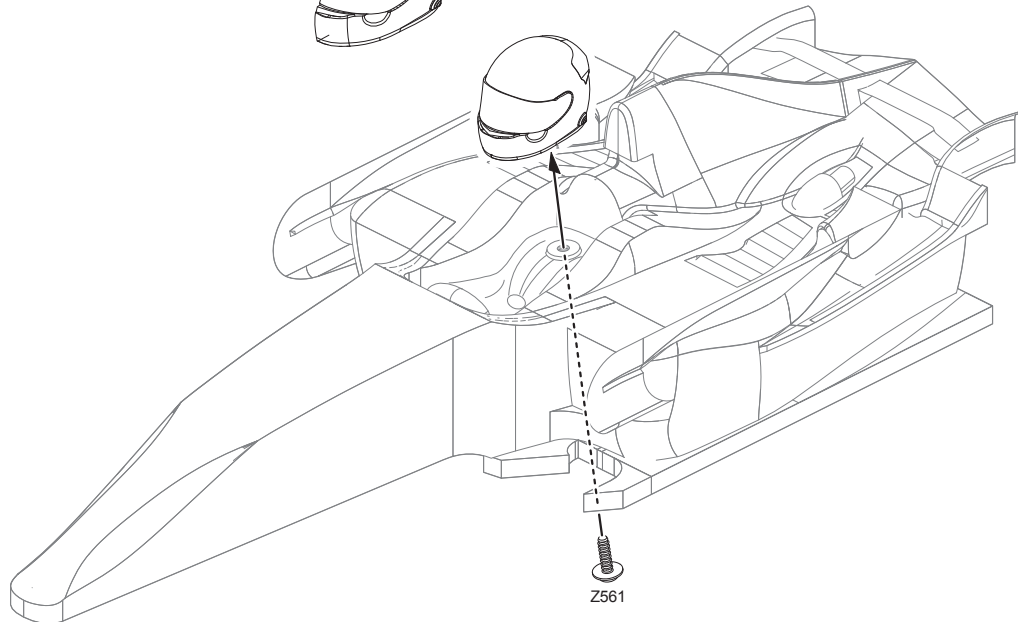
4

Helmet Assembly.
Helm Montage
Montage du casque
 ヘルメットの取り付け



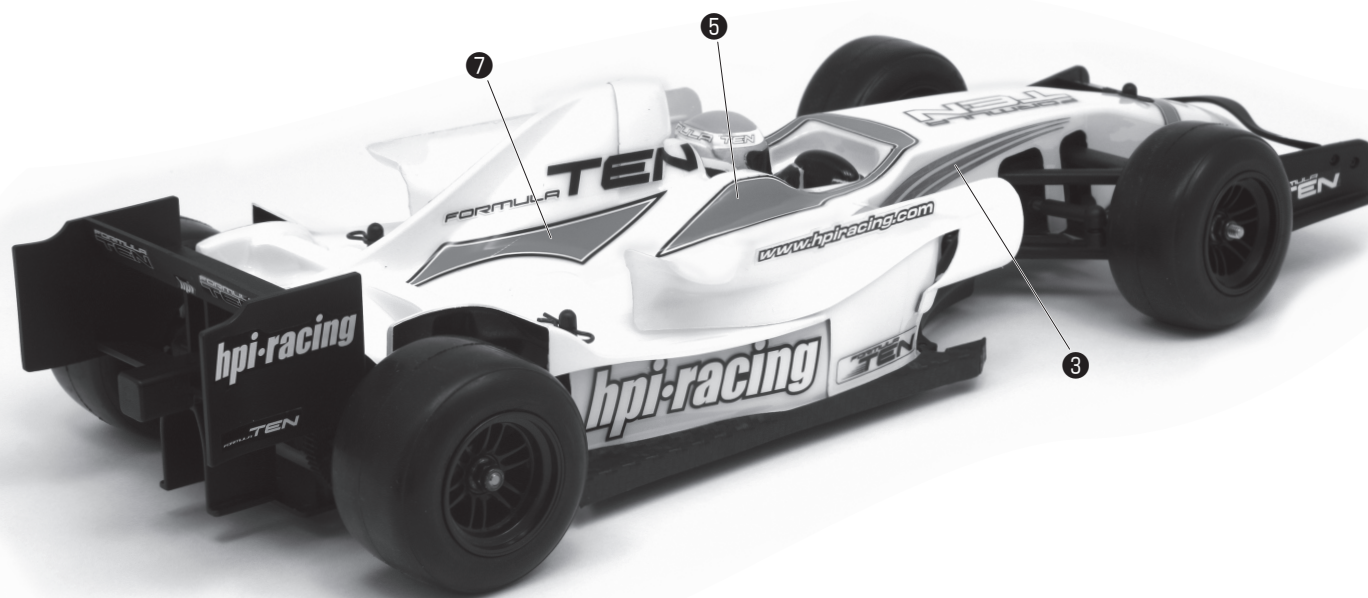
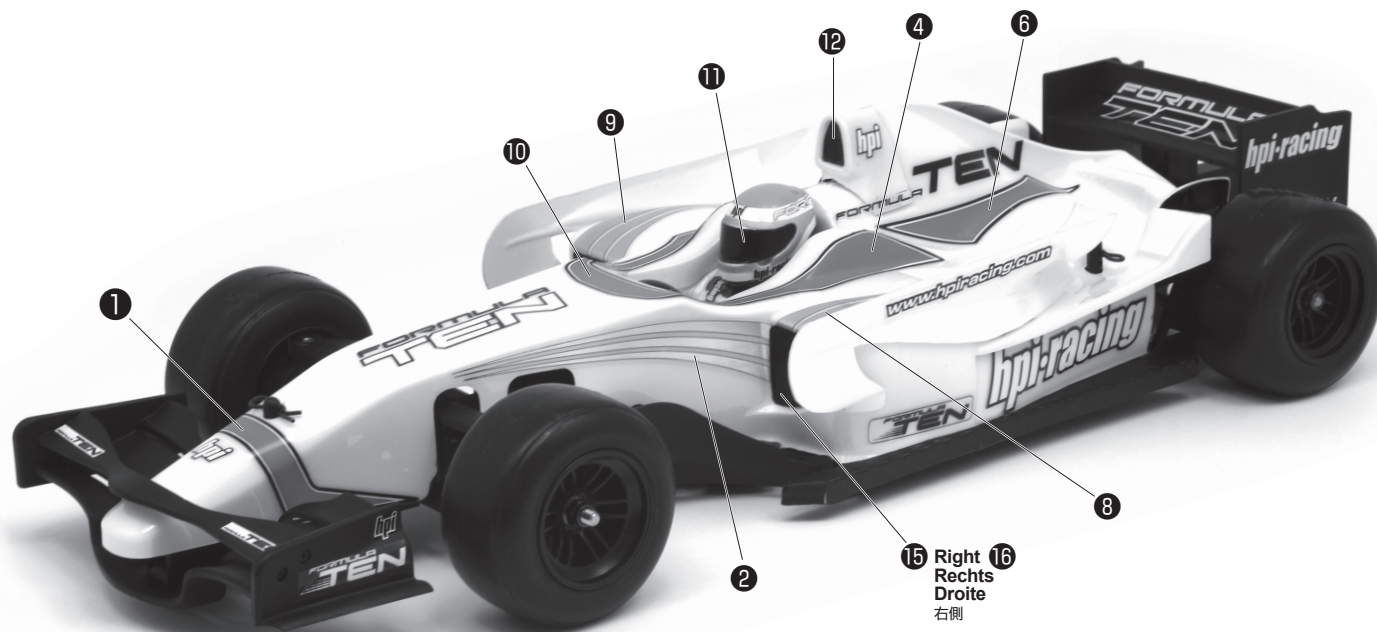
 x1
102846
 TP. Button Head Screw M2x5mm
 Flachkopfschneidschraube M2x5mm
 Vis TP tête bombée M2x5mm
 T.P. ナベネジM2x5mm

 x1
Z561
 TP. Flanged Screw M3x10mm
 Schneidschraube mit Flansch
 Vis TP à collerette M3x10mm
 T.P.フランジスクルー



5

Decal Application.
Anbringen der Aufkleber
Application de Décalque
 デカールの貼り付け



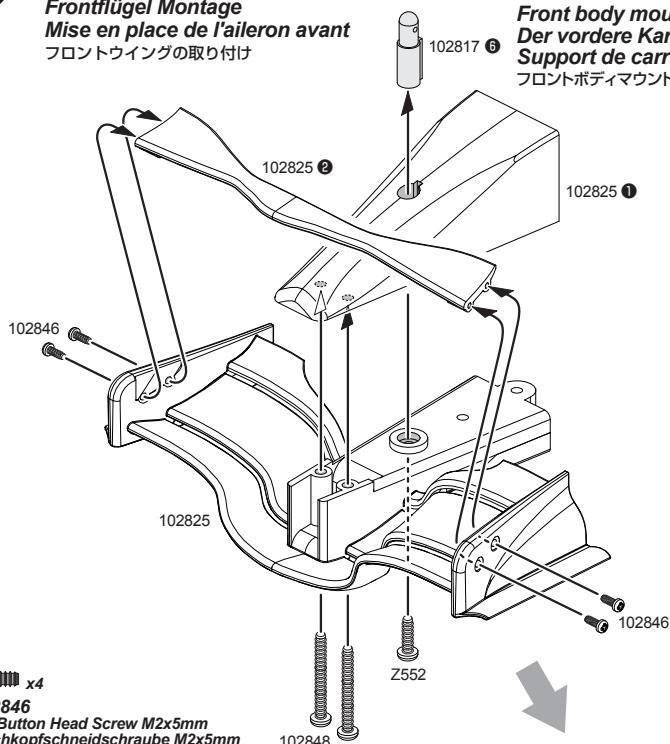
Apply decals on body in numbered locations. Extra decals can be placed anywhere.
Bringen Sie die Aufkleber entsprechend der Positionsnummern an. Zusätzliche Aufkleber können nach Gefallen platziert werden.
Appliquez les auto-collants sur les zones numérotées de la carrosserie. Les auto-collants supplémentaires peuvent être placés n'importe où.

指示の無いデカールは、ご自由にお使いください。

6

**Front Wing Assembly.
Frontflügel Montage
Mise en place de l'aïeron avant
フロントウイングの取り付け**

**Front body mount included with main chassis.
Der vordere Karosseriehalter ist beim Chassis enthalten.
Support de carrosserie avant inclus avec le châssis principal.
フロントボディマウントは、シャーシキットに付属しています。**



Z552
TP Button Head Screw M3x10mm
Flachkopfschneidschraube M3x10mm
Vis TP tête bombée M3x10mm
ナベタッピンネジ M3x10mm



Z676
Lock Nut M3 Thin Type
Stoppmutter M3 (Flach)
Ecrou de blocage M3 (mince)
ロックナット M3 薄型



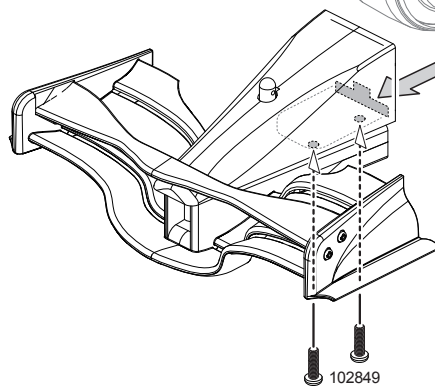
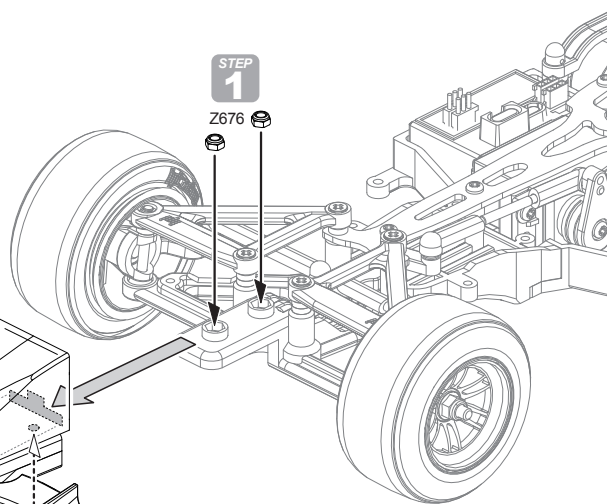
x4
102846
TP Button Head Screw M2x5mm
Flachkopfschneidschraube M2x5mm
Vis TP tête bombée M2x5mm
T.P. ナベネジ M2x5mm



x2
102849
Button Head Screw M3x10mm
Inbus-flachkopfschraube M3x10mm
Vis tête bombée M3x10mm
ナベネジ M3x10mm



x2
102848
TP Button Head Screw M3x25mm
Flachkopfschneidschraube M3x25mm
Vis TP tête bombée M3x25mm
ナベタッピンネジ M3x25mm

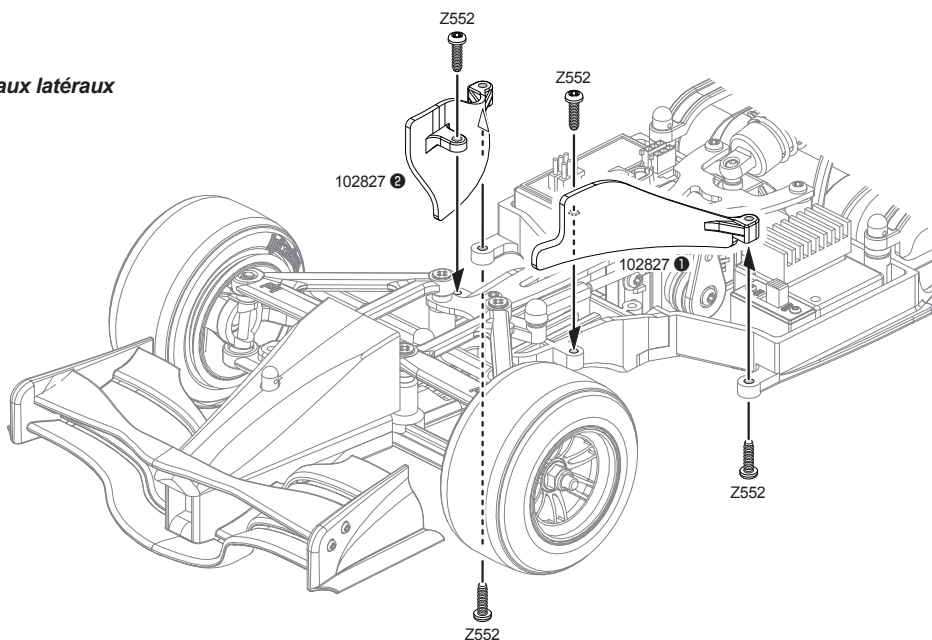


7

**Barge Board Installation.
Seitenflügel Montage
Mise en place des panneaux latéraux
バージボードの取り付け**

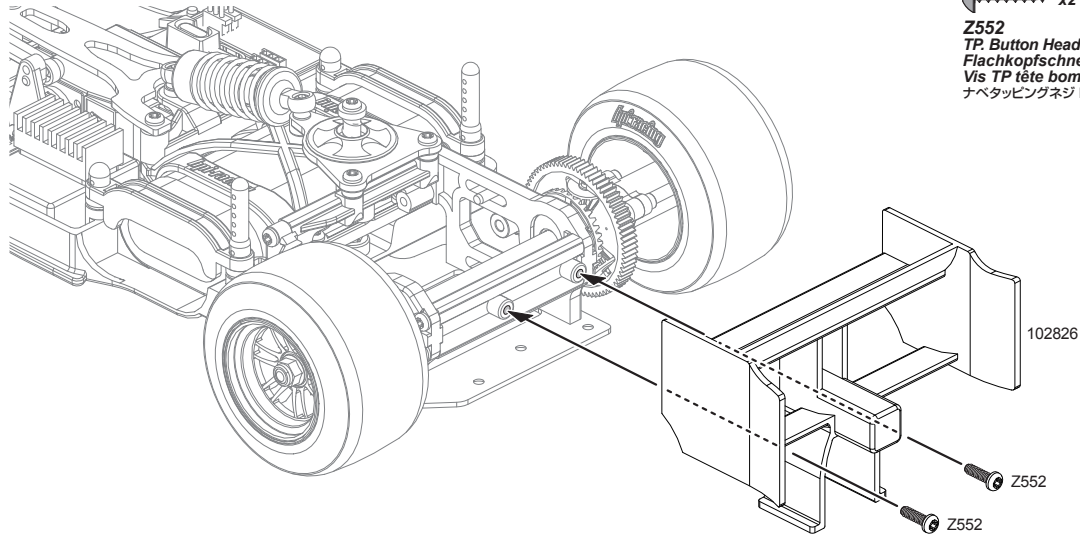


x4
Z552
TP Button Head Screw M3x10mm
Flachkopfschneidschraube M3x10mm
Vis TP tête bombée M3x10mm
ナベタッピンネジ M3x10mm



8

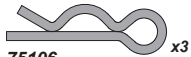
Rear Wing Installation.
Heckflügel Montage
Mise en place de l'aileron arrière
 リヤウイングの取り付け



Z552 x2
 TP. Button Head Screw M3x10mm
 Flachkopfschneidschraube M3x10mm
 Vis TP tête bombée M3x10mm
 ナベタッピンネジ M3x10mm

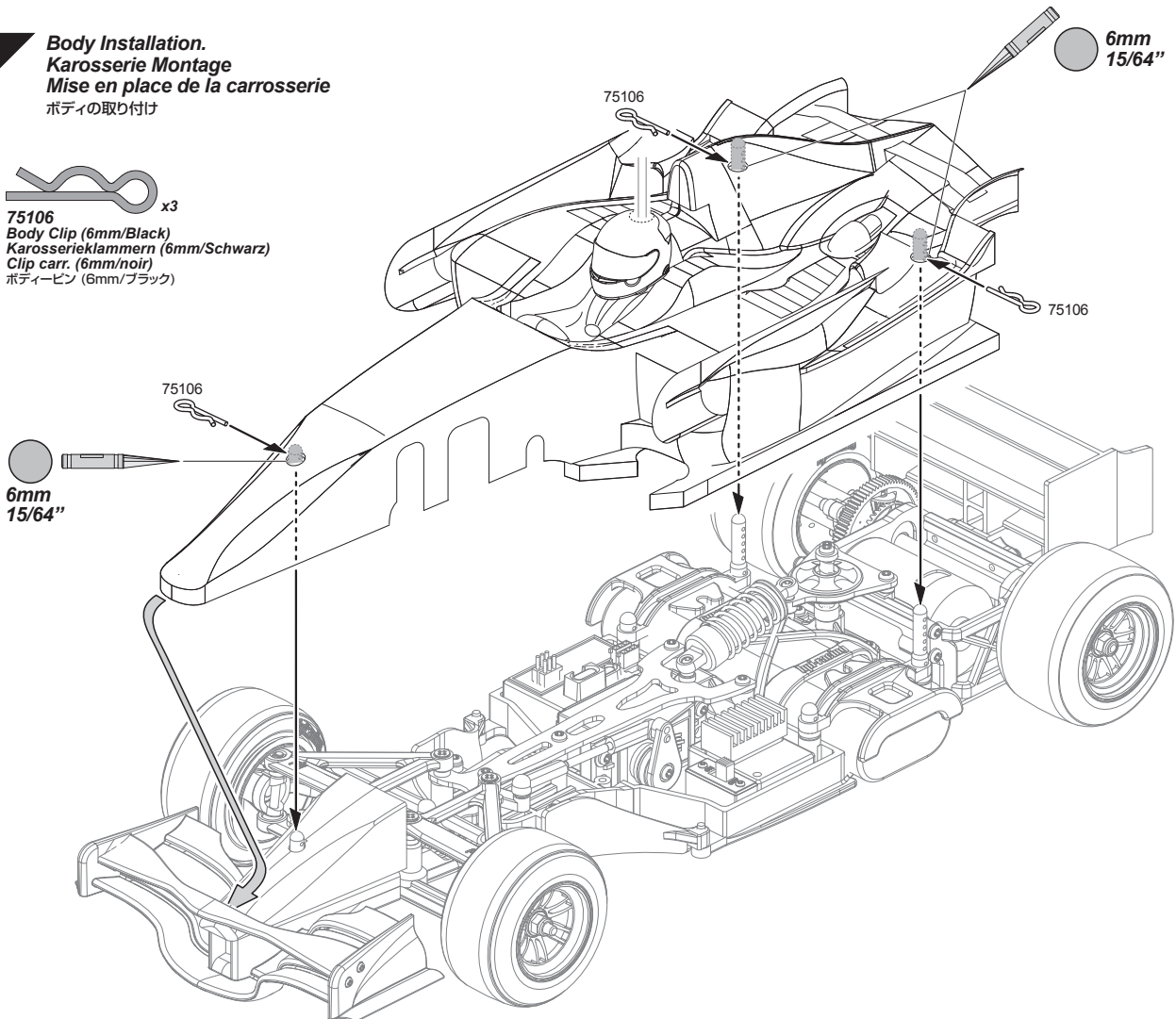
9

Body Installation.
Karosserie Montage
Mise en place de la carrosserie
 ボディの取り付け



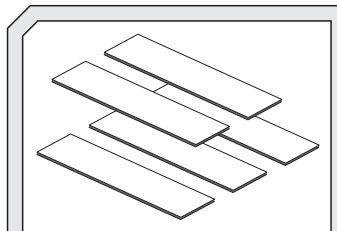
75106 x3
 Body Clip (6mm/Black)
 Karosserieklammern (6mm/Schwarz)
 Clip carr. (6mm/noir)
 ボディーピン (6mm/ブラック)

6mm
15/64"



Spare Parts **Pièces détachées**
Ersatzteile **スベーパーツ**

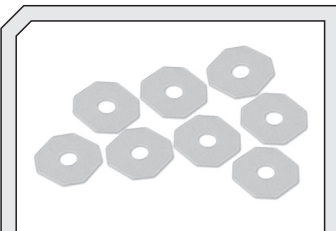
| Number Artike# Référence 品番 | Bag qty. Anzahl Quantité 入数 | Description Bezeichnung Description 品名 | Number Artike# Référence 品番 | Bag qty. Anzahl Quantité 入数 | Description Bezeichnung Description 品名 | Number Artike# Référence 品番 | Bag qty. Anzahl Quantité 入数 | Description Bezeichnung Description 品名 |
|--------------------------------------|--------------------------------------|---|--------------------------------------|--------------------------------------|---|--------------------------------------|--------------------------------------|--|
| 6163 | x5 | SERVO TAPE 20x100mm DOPPELSEITIGES KLEBEBAND 20x100mm DOUBLE FACE 20x100mm 強力両面テープ 20x100mm | 102846 | x10 | TP. BUTTON HEAD SCREW M2x5mm FLACHKOPFSCHNEIDSCHRAUBE M2x5mm TP. VIS TETE BOMBEE M2x5mm T.P. ナベネジM2x5mm | Z561 | x6 | TP. FLANGED SCREW M3x10mm Schneidschraube mit Flansch M3x10mm VIS M3x10mm フランジタッピングネジ M3x10mm |
| 75106 | x20 | BODY CLIP (6mm/BLACK) KAROSSERIEKLAMMERN (6mm/SCHWARZ) CLIP CARR. (6mm/NOIR) ボディークリップ (6mm/ブラック) | 102869 | x1 | FORMULA TEN TYPE 016C BODY FORMULA TEN TYP 016C KAROSSERIE CARROSSERIE FORMULA TEN TYPE 016C フォーミュラTENタイプ016Cボディ | | | |
| 102832 | x1 | HELMET PARTS SET HELM-TEILE SET (FORMULA TEN) JEU PIECES CASQUE ヘルメットパーツセット | 102876 | x1 | FORMULA TEN TYPE 01 BODY DECAL FORMULA TEN TYP 01 AUFKLEBER AUTO-COLLANT TYPE 01 FORMULA TEN フォーミュラTEN タイプ01デカール | | | |

Optional Parts **Pièces d'option**
Tuningteile **オプションパーツ**


6163
SERVO TAPE 20x100mm
DOPPELSEITIGES KLEBEBAND 20x100mm
DOUBLE FACE 20x100mm
強力両面テープ 20x100mm (5個入り)



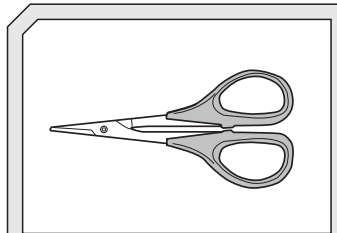
6502
BODY MOUNT PAD
WEICHE KAROSSERIEUNTERLAGSCHEIBEN
SILENBLOC SUPPORT CARROSSERIE
ボディースポンジパット



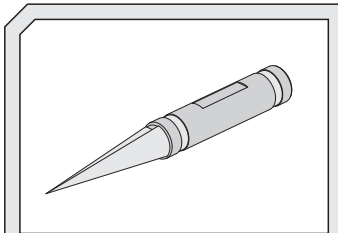
6503
BODY WASHERS CLEAR
KAROSSERIEUNTERLAGEN
RONDELLE CARROSSERIE
ボディークリアルパット



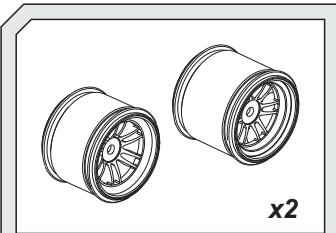
9009
ALUMINIUM TAPE 50mm x 2.5m
ALUMINIUM KLEBEBAND 50mm x 2.5m
KLEBEBAND ALUMINIUM 50mm x 2.5m
アルミメッシュテープ 50mmX2.5m



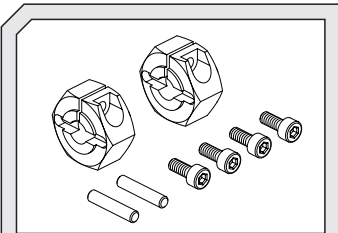
9084
CURVED SCISSORS
LEXANSCHERE
CISEAUX LEXAN
曲線ハサミ



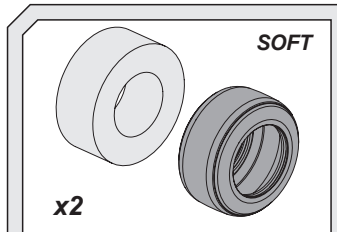
9087
REAMER
REAMER
ALESOIR
プロボディリーマー



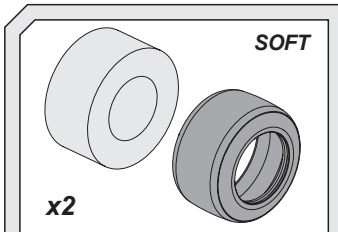
102824
FT01 WHEEL SET (Front / Rear)
FT01 FELGEN SET (JE 2ST VORNE, HINTEN)
ENSEMBLE JANTES FT01 (AVANT /ARRIERE)
FT01ホイールセット(フロント/リア)



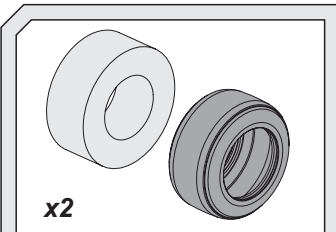
102908
ALUMINIUM HEX WHEEL HUB (ORANGE)
ALU RADMITNEHMER (ORANGE)
HEXAGONAL ALUMINIUM. (ORANGE)
アルミ六角ホイールハブ (オレンジ)



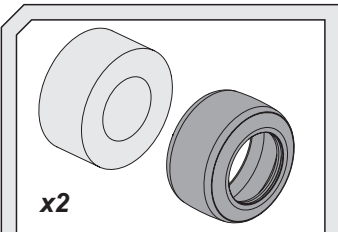
102906
FT01 HIGH GRIP SLICK BELTED TIRE S (FRONT)
FT01 HIGH GRIP SLICK REIFEN S (VORNE/BELTED)
PNEU SLICK TOILE FORTE ADH. FT01 GOMME S (AV)
FT01 ハイグリップベルテッドスリックタイヤ S (フロント)



102907
FT01 HIGH GRIP SLICK BELTED TIRE S (REAR)
FT01 HIGH GRIP SLICK REIFEN S (HINTEN/BELTED)
PNEU SLICK TOILE FORTE ADH. FT01 GOMME S (AR)
FT01 ハイグリップベルテッドスリックタイヤ S (リア)

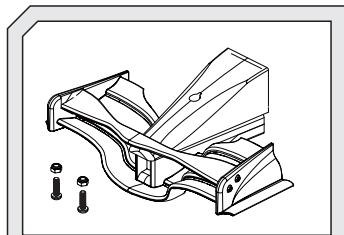


103016
FT01 HIGH GRIP SLICK BELTED TIRE M (FRONT)
FT01 HIGH GRIP SLICK REIFEN M (VORNE/BELTED)
PNEU SLICK TOILE FORTE ADH. FT01 GOMME M (AV)
FT01 ハイグリップベルテッドスリックタイヤ M (フロント)

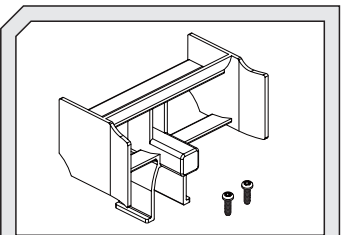


103017
FT01 HIGH GRIP SLICK BELTED TIRE M (REAR)
FT01 HIGH GRIP SLICK REIFEN M (HINTEN/BELTED)
PNEU SLICK TOILE FORTE ADH. FT01 GOMME M (AR)
FT01 ハイグリップベルテッドスリックタイヤ M (リア)

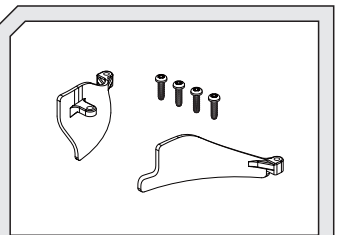
Optional Parts *Pièces d'option*
Tuningteile オプションパーツ



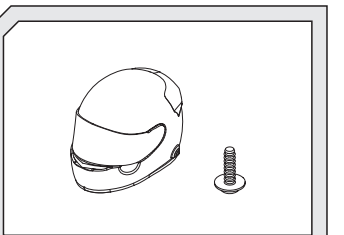
102825
FORMULA TEN FRONT WING SET (TYPE A)
FRONTFLUEGEL SET (TYP A/FORMULA TEN)
ENSEMBLE AILERON AVANT FORMULA TEN (TYPE A)
フォーミュラ TEN フロントウィングセット(タイプA)



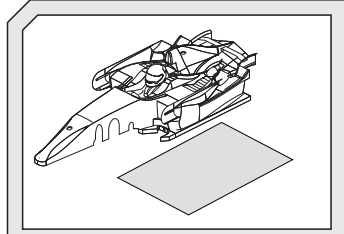
102826
FORMULA TEN REAR WING SET (TYPE A)
HECKFLUEGEL SET (TYP A/FORMULA TEN)
ENSEMBLE AILERON ARRIERE FORMULA TEN (TYPE A)
フォーミュラ TEN リアウィングセット(タイプA)



102827
FORMULA TEN BARGE BOARD SET (TYPE A)
SEITENFLUEGEL SET (TYP A/FORMULA TEN)
ENSEMBLE PANNEAU LATERAL FORMULA TEN (TYPE A)
フォーミュラ TEN バージボードセット(タイプA)

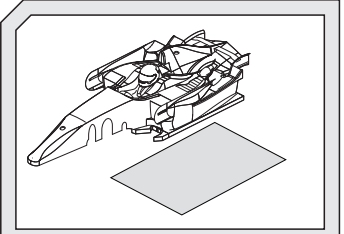


102832
HELMET PARTS SET
HELM-TEILE SET (FORMULA TEN)
JEU PIECES CASQUE
ヘルメットパーツセット



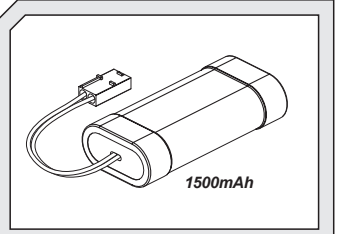
102839
FORMULA TEN TYPE 014C BODY
FORMULA TEN TYP 014C KAROSSERIE
CARROSSERIE FORMULA TEN TYPE 014C
フォーミュラTENタイプ014Cボディ

Four cell
Vier-Zellen
quatre cellules
4セル用

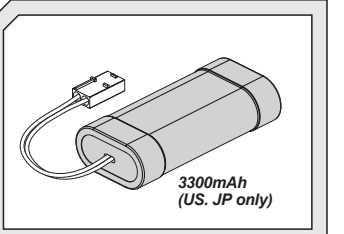


102869
FORMULA TEN TYPE 016C BODY
FORMULA TEN TYP 016C KAROSSERIE
CARROSSERIE FORMULA TEN TYPE 016C
フォーミュラTENタイプ016Cボディ

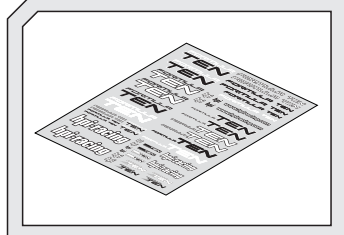
Six cell
Sechs-Zellen
six cellules
6セル用



102862
HPI 4.8V 1500mAh Ni-Cd STICK BATTERY PACK
HPI 4.8V 1500mAh NiCd STICK-AKKU
PACK BATTERIES F. STICK HPI 4.8V 1500mAh Ni-Cd
HPI 4.8V 1500mAh Ni-Cd バッテリー



102863
HPI 4.8V 3300mAh Ni-MH STICK BATTERY PACK
HPI 4.8V 3300mAh NiMH STICK-AKKU
PACK BATTERIES F. STICK HPI 4.8V 3300mAh Ni-MH
HPI 4.8V 3300mAh Ni-MH バッテリー



102840
FORMULA TEN LOGO DECAL
FORMULA TEN LOGO AUFKLEBER
AUTO-COLLANT LOGO FORMULA TEN
フォーミュラTENロゴデカール



www.hpiracing.com
HPI Racing USA
70 Icon Street
Foothill Ranch, CA 92610 USA
(949) 753-1099
(888) 349-4474 Customer Service

www.hpi-europe.com
HPI Europe
21 William Nadin Way,
Swadlincote, Derbyshire,
DE11 0BB, UK
(44) 01283 229400

www.hpiracing.co.jp
HPI Japan
3-22-20 Takaoka-kita,
Naka-ku, Hamamatsu,
Shizuoka, 433-8119, JAPAN
053-430-0770