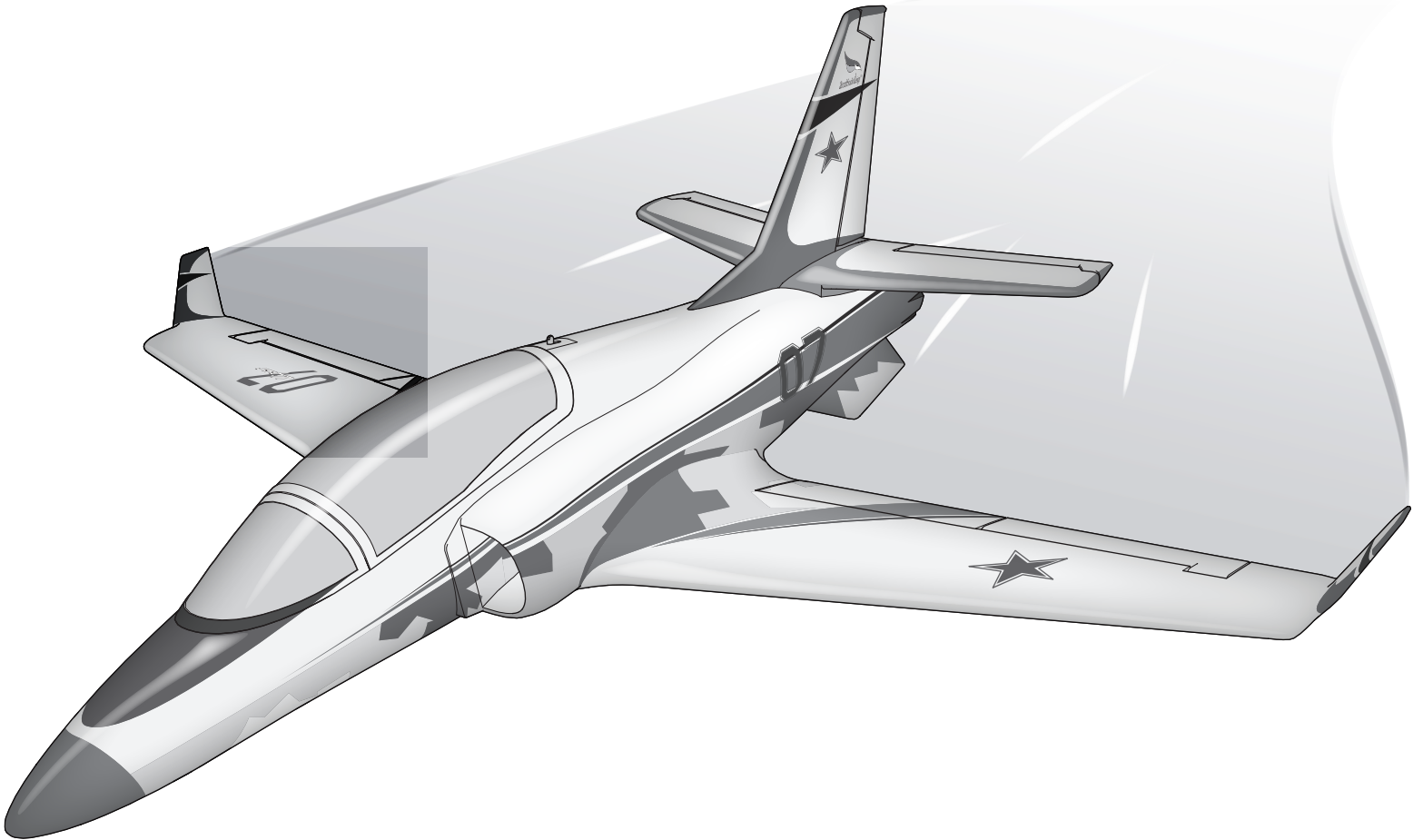


HORIZON[®]
H O B B Y

Eflite[®]
ADVANCING ELECTRIC FLIGHT

Viper 70mm EDF



Instruction Manual
Bedienungsanleitung
Manuel d'utilisation
Manuale di Istruzioni

SAFE[®] 

SAFE[®] Select Technology, Optional Flight Envelope Protection

Plug-N-Play[®]

BNF[®]
BASIC

HINWEIS

Allen Anweisungen, Garantien und anderen zugehörigen Dokumenten sind Änderungen nach Ermessen von Horizon Hobby, LLC vorbehalten. Aktuelle Produktliteratur finden Sie unter www.horizonhobby.com oder www.towerhobbies.com im Support-Abschnitt für das Produkt.


BEGRIFFSERKLÄRUNG

Die folgenden Begriffe werden in der gesamten Produktliteratur verwendet, um die Gefährdungsstufen im Umgang mit dem Produkt zu definieren:

WARNUNG: Verfahren, die bei nicht ordnungsgemäßer Durchführung womöglich Schäden an Eigentum, Kollateralschäden und schwere Verletzungen ODER höchstwahrscheinlich oberflächliche Verletzungen verursachen können.

ACHTUNG: Verfahren, die bei nicht ordnungsgemäßer Durchführung womöglich Schäden an physischem Eigentum UND schwere Verletzungen verursachen können.

HINWEIS: Verfahren, die bei nicht ordnungsgemäßer Durchführung womöglich Schäden an physischem Eigentum UND geringfügige oder keine Verletzungen verursachen können.

 **WARNUNG:** Lesen Sie die GESAMTE Bedienungsanleitung, um sich vor Inbetriebnahme mit den Funktionen des Produkts vertraut zu machen. Eine nicht ordnungsgemäße Bedienung des Produkts kann das Produkt und persönliches Eigentum schädigen und schwere Verletzungen verursachen. Dies ist ein hoch entwickeltes Produkt für den Hobbygebrauch. Es muss mit Vorsicht und Umsicht bedient werden und erfordert einige mechanische Grundfertigkeiten. Wird das Produkt nicht sicher und umsichtig verwendet, so könnten Verletzungen oder Schäden am Produkt oder anderem Eigentum entstehen. Dieses Produkt ist nicht für den Gebrauch durch Kinder ohne direkte Aufsicht eines Erwachsenen vorgesehen. Versuchen Sie nicht, das Produkt ohne Zustimmung von Horizon Hobby, LLC zu zerlegen, mit nicht kompatiblen Komponenten zu verwenden oder beliebig zu verbessern. Dieses Handbuch enthält Sicherheitshinweise sowie Anleitungen zu Betrieb und Wartung. Es ist unerlässlich, dass Sie alle Anleitungen und Warnungen in diesem Handbuch vor dem Zusammenbau, der Einrichtung oder der Inbetriebnahme lesen und diese befolgen, um eine korrekte Bedienung zu gewährleisten und Schäden bzw. schwere Verletzungen zu vermeiden.

14+ ALTERSEMPFEHLUNG: Nicht für Kinder unter 14 Jahren. Dies ist kein Spielzeug.

Sicherheitsmaßnahmen und Warnungen

Als Benutzer dieses Produkts sind ausschließlich Sie für einen Betrieb verantwortlich, der weder Sie selbst noch andere gefährdet, bzw. der weder das Produkt noch Eigentum anderer beschädigt.

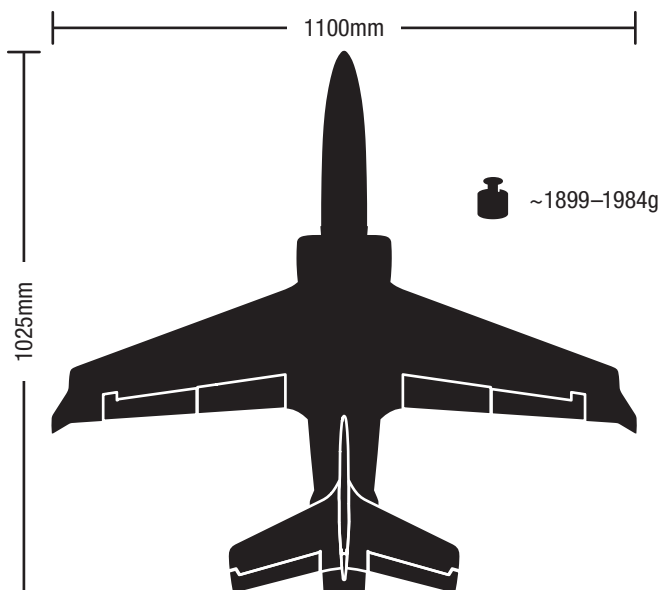
- Halten Sie stets in alle Richtungen einen Sicherheitsabstand zu Ihrem Modell ein, um Kollisionen und Verletzungen zu vermeiden. Dieses Modell wird über ein Funksignal gesteuert. Funksignale können von außerhalb gestört werden, ohne dass Sie darauf Einfluss nehmen können. Störungen können zu einem vorübergehenden Verlust der Steuerungskontrolle führen.
- Betreiben Sie Ihr Modell stets auf offenen Geländen, weit ab von Autos, Verkehr und Menschen.
- Befolgen Sie die Anweisungen und Warnungen für dieses Produkt und jedwedes optionales Zubehörteil (Ladegeräte, wieder aufladbare Akkus etc.) stets sorgfältig.
- Halten Sie sämtliche Chemikalien, Kleinteile und elektrische Komponenten stets außer Reichweite von Kindern.
- Vermeiden Sie den Wasserkontakt aller Komponenten, die nicht speziell dafür ausgelegt und entsprechend geschützt sind. Feuchtigkeit beschädigt die Elektronik.
- Nehmen Sie niemals ein Element des Modells in Ihren Mund, da dies zu schweren Verletzungen oder sogar zum Tod führen könnte.
- Betreiben Sie Ihr Modell niemals mit schwachen Senderbatterien.
- Behalten Sie das Modell stets im Blick und unter Kontrolle.
- Verwenden Sie nur vollständig aufgeladene Akkus.
- Behalten Sie den Sender stets eingeschaltet, wenn das Modell eingeschaltet ist.
- Entfernen Sie stets den Akku, bevor Sie das Modell auseinandernehmen.
- Halten Sie bewegliche Teile stets sauber.
- Halten Sie die Teile stets trocken.
- Lassen Sie die Teile stets auskühlen, bevor Sie sie berühren.
- Entfernen Sie nach Gebrauch stets den Akku.
- Stellen Sie immer sicher, dass der Failsafe vor dem Flug ordnungsgemäß eingestellt ist.
- Betreiben Sie das Modell niemals bei beschädigter Verkabelung.
- Berühren Sie niemals sich bewegende Teile.

Schnellstartanleitung			
Sender-Konfiguration	1. Leeres (Acro-) Modell		
	2. Tragflächentyp: 1 Querruder, 1 Klappe		
	3. Umkehren der Servolaufrichtung: Normal		
	4. Wegverstellung (Alle Oberflächen): 100 %		
Duale Geschwindigkeiten*		Hohe	Niedrige
	Querruder	▲ = 10mm ▼ = 10mm	▲ = 8mm ▼ = 8mm
	Höhenruder	▲ = 12mm ▼ = 12mm	▲ = 8mm ▼ = 8mm
	Seitenruder	▶ = 14mm ◀ = 14mm	▶ = 8mm ◀ = 8mm
Klappen-Verfahrweg	Hälfte ▼ = 15mm		Komplett ▼ = 45mm
EXPO (Soft center)		Hohe	Niedrige
	Querruder	10%	0%
	Höhenruder	10%	0%
	Seitenruder	10%	0%
Schwerpunkt (CG)	80–90 mm von der Vorderkante nach hinten, gemessen an der Tragflächenwurzel		
Einstellung Flug-Timer	4 Minuten		

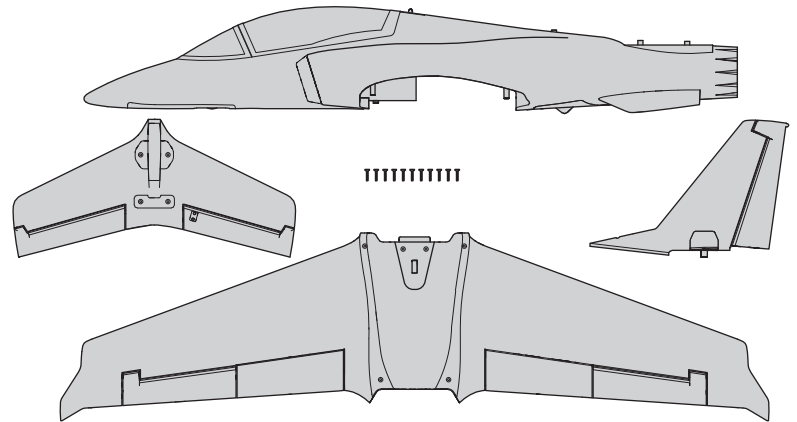
* Die angegebenen dualen Geschwindigkeitswerte sind für erstmalige Impeller-Piloten bis hin zu Piloten mit mittleren Kenntnissen bestimmt. Optionen für erweiterte Einstellungen finden Sie im Abschnitt „Duale Geschwindigkeitswerte und Ruderausschläge“ im Handbuch.

Spezifikationen

	BNF BASIC	PNP PLUG-N-PLAY
Motor: Motor 1850 Kv (EFLM1850)	Montiert	Montiert
Rotor: 70mm 12 mantelpropeller (EFLA7012DF)	Montiert	Montiert
Geschwindigkeitsregler: 70 A bürstenloser Wechselmodus (EFLA1070EC5)	Montiert	Montiert
Servos: (7) (SPMA380, SPMA380R)	Montiert	Montiert
Einfahrvorrichtungen: Haupt- und Bugfahrwerk (EFLG130, EFLG131)	Montiert	Montiert
Empfänger: Spektrum AR631 Sport-Empfänger mit 6 Kanälen (SPMAR631)	Montiert	Erforderlich
Empfohlener Akku: 22,2 V 3300–3800mAh 30C 6S LiPo-Akku: EC5	Erforderlich	Erforderlich
Empfohlenes Ladegerät: 6-zelliges LiPo-Akkuausgleichsladegerät	Erforderlich	Erforderlich
Empfohlener Sender: Kompletter 2,4 GHz mit Spektrum DSM2/DSMX-Technologie und einstellbaren dualen Geschwindigkeiten	Erforderlich	Erforderlich



Packungsinhalt



Inhaltsverzeichnis

Vor dem Flug	20
Senderprogrammierung	20
Schalterbelegung von SAFE Select	21
Nutzung von SAFE Select mit DX6- und DX6e-Sender bei einem 6-Kanal-Flugzeug	21
Zusammenbau des Modells	21
Klappen	23
Auswahl und Montage des PNP-Empfängers	23
Akkumontage und Geschwindigkeitsregler-Aktivierung	24
Schwerpunkt (CG)	24
Sender und Empfänger Bindung / Ein- und Ausschalten SAFE Select	25
Zentrieren der Steuerung	26
Steuerrichtungstests	26
Duale Geschwindigkeiten und Steuerreaktion	26
Horn- und Servoarm-Einstellungen	26
Trimmung während des Fluges	27
Flugtipps und Reparaturen	27
Nach dem Flug	27
Motorwartung	28
Leitfaden zur Problemlösung AS3X	29
Leitfaden zur Problemlösung	29
Ersatzteile	30
Optionale Bauteile	30
Haftungsbeschränkung	31
Kontaktinformationen	31
Konformitätshinweise für die Europäische Union	31

Vor dem Flug

1	Auspacken und Inhalt prüfen.
2	Bedienungsanleitung gründlich lesen.
3	Den Flug-Akku laden.
4	Fluggerät vollständig zusammenbauen.
5	Den Flug-Akku (nach dem vollständigen Laden) im Fluggerät montieren.
6	Schwerpunkt (CG) prüfen.
7	Fluggerät an den Sender binden.

8	Überprüfen, ob sich alle Gestänge unbehindert bewegen lassen.
9	Steuerrichtungstest mit dem Sender durchführen.
10	Die Flugsteuerungen und den Sender nach Bedarf anpassen.
11	Reichweitentest mit dem Funksystem durchführen.
12	Sicheren und offenen Bereich suchen.
13	Flug gemäß Bedingungen des Flugfeldes planen.

Senderprogrammierung

WICHTIG: Sie müssen nach der Programmierung ihres Modell den Sender noch einmal an den Empfänger binden damit die gewünschten Failsafe-Positionen übernommen werden.

Wenn Ihr Sender es zulässt, aktivieren Sie die Gasabschaltungsfunktion. Aktivieren Sie immer die Gasabschaltung, bevor Sie sich dem Flugzeug nähern.

Dual Rate

Führen Sie die ersten Flüge mit den kleinen Ruderausschlägen (Low Rate) durch.

HINWEIS: Um sicherzustellen, dass das AS3X einwandfrei funktioniert dürfen Sie die Dual Rate Einstellungen nicht unter 50% stellen. Sollten Sie kleinere Ausschläge wünschen justieren Sie die Position der Gestänge manuell.

HINWEIS: Sollten bei hohen Geschwindigkeiten Schwingungen auftreten lesen Sie bitte in dem Leitfaden zur Problemlösung nach.

Exponential

Der Expwert ist ab Werk eingestellt. Stellen Sie den Expwert nach den ersten Flügen am Sender ein oder lesen in der Anleitung des AR631 zur Expoeinstellung nach.

Programmierung Computersender (DX6i, DX6e [†] , DX6 [†] , DX7, DX7S, DX8, DX9, DX10t, DX18, DX20 und iX12)	
Beginnen Sie die Programmierung mit einem leeren ACRO Modellspeicher. Führen Sie gegebenenfalls ein Modellreset durch und benennen dann das neue Modell.	
Dual Rate Einstellung:	HIGH 100% LOW 70%
Servo Weg (Travel) Einstellung:	100%
DX6i	1. Gehen Sie in das SETUP LIST MENU
	2. Wählen Sie den MODEL TYPE: ACRO
	3. Stellen Sie REVERSE: Gear Channel
	4. Stellen Sie FLAPS: Norm ↑100 Flap; LAND ↓100 Flap
DX7S DX8	1. Gehen Sie in die SYSTEMEINSTELLUNG
	2. Wählen Sie als Modelltyp: FLUGZEUG
	3. Wählen Sie in der FLÄCHENAUSWAHL: 1 Querruder 1 Klappe
	4. Gehen Sie in die FUNKTIONSLISTE
	5. Servoeinstellung: Umkehr Fahrw.
	6. Klappensystem: Wählen Sie Klappe NORM: 100% Klappe MITTE: 0% Klappe LAND: -100% Klappe Geschw 2.0 S Geb: Klappe
DX6e [†] DX6 (Gen2) [†] DX7 (Gen2) DX8 (Gen2) DX9 DX10t DX18 DX20 iX12 [†] iX20 NX6 NX8 NX10	1. Gehen Sie in die SYSTEMEINSTELLUNG (Modell-Setup) [†]
	2. Wählen Sie als Modelltyp: FLUGZEUG
	3. Wählen Sie als FLUGZEUGTYP: (Luftfahrzeugtyp, Luftfahrzeugtyp [Flugzeug]) [†] 1 Querruder 1 Klappe
	4. Gehen Sie in die FUNKTIONSLISTE (Modell anpassen) [†]
	5. Servoeinstellung: Umkehr Fahrw.
6. Klappensystem: Wählen Sie Schalter D POS 0: -100% Klappe POS 1: -45% Klappe POS 2: 50% Klappe Geschw 2.0 S	

[†] Einige der in der iX12-Programmierung verwendeten Begriffe und Funktionspositionen können sich leicht von anderen Spektrum AirWare™ Funksystemen unterscheiden. Die in der Paranthese angegebenen Namen entsprechen der iX12-Programmierungsterminologie. Für spezifische Informationen zur Programmierung Ihres Senders Ihre Sender-Betriebsanleitung konsultieren.

^{*} Die Werte für die Klappenprogrammierung können leicht variieren. Für Ihre ersten Flüge die im Abschnitt Klappen angegebenen empfohlenen Klappenwegeinstellungen verwenden und den Klappenweg bei anschließenden Flügen nach Bedarf anpassen.

[‡] Die oben angegebenen Einstellungen für den DX6 und DX6e erlauben keine Verwendung eines SAFE Select-Schalters. Zur Verwendung eines SAFE Select-Schalters bei diesen Systemen bitte den folgenden Abschnitt für Informationen zur Einrichtung und zum Betrieb des Senders lesen.

Schalterbelegung von SAFE Select

Die SAFE Select-Technologie kann einfach jedem offenen Schalter (2 oder 3 Position) auf dem Sender zugewiesen werden. Diese neue Funktion gibt Ihnen die Flexibilität, die Technologie während des Flugs zu aktivieren oder zu deaktivieren.

WICHTIG: Vor dem Zuweisen des gewünschten Schalters sicherstellen, dass der Verfahrensweg für diesen Kanal auf 100 % in beide Richtungen eingestellt ist und das Querruder, Höhenruder, Seitenruder und Gaspedal alle auf hoher Geschwindigkeit mit dem Verfahrensweg bei 100 % stehen. „Throttle-Hold“ auf OFF stellen, falls im Sender programmiert.

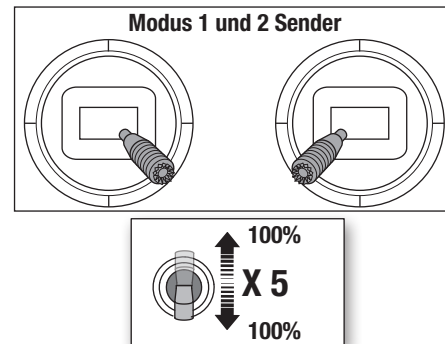
ACHTUNG: Halten Sie alle Körperteile von Rotor, Einlass und Auspuffrohr fern und das Flugzeug bei versehentlicher Gasbetätigung sicher fest.

Zuweisen eines Schalters

1. Flugzeug zum Aktivieren von SAFE Select korrekt binden. Dadurch kann das System einem Schalter zugewiesen werden.
2. Beide Hebel des Senders in die unteren inneren Ecken halten und den gewünschten Schalter 5-mal (1 Umschalten = vollständig von oben nach unten) hin- und herschalten, um diesen Schalter zuzuweisen. Die Steueroberflächen des Flugzeugs werden sich bewegen und so anzeigen, dass der Schalter ausgewählt wurde.

Falls gewünscht, den Vorgang wiederholen, um einen anderen Schalter zuzuweisen oder den aktuellen Schalter zu deaktivieren.

Tipp: SAFE Select kann jeden nicht verwendeten Kanal 5-9 zugewiesen werden.



Nutzung von SAFE Select mit DX6- und DX6e-Sender bei einem 6-Kanal-Flugzeug

Der SAFE Select-Schalter muss dem Klappenschalter (Schalter D) zugewiesen werden, **BEVOR** mit dem Sender-Setup fortgefahren wird und sollte von einem leeren (zurückgesetzten) Modell aus beginnen. Wird der SAFE-Schalter nicht vor der Programmierung der anderen Modellfunktionen zugewiesen, kann dies dazu führen, dass der SAFE-Schalter nicht korrekt zugeordnet wird. Anwender des DX6 und DX6e haben die SAFE Select-Funktionalität mit den Klappen verknüpft. Die in der Tabelle zur Sender-Konfiguration angegebenen Werte schalten um auf SAFE, wenn die Klappen vollständig ausgefahren sind. SAFE ist ausgeschaltet, wenn die Klappen nicht vollständig ausgefahren sind.

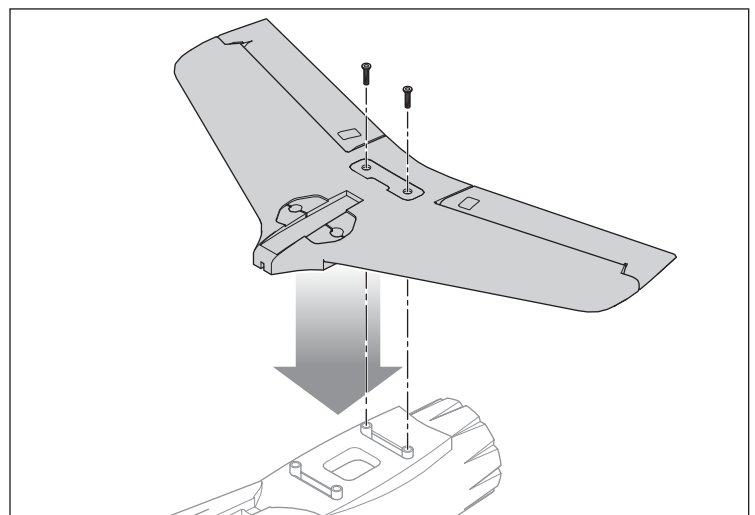
WICHTIG: Bei der Programmierung der Klappensystemfunktion in der Sender-Konfiguration des DX6 und DX6e den Geschwindigkeitswert auf Norm einstellen. Das Hinzufügen einer Verzögerung beim Ausfahren der Klappen verzögert auch die Aktivierung von SAFE.

DX6 und DX6e sendereinstellung für SAFE Select-Betrieb	
Beginnen Sie die Programmierung mit einem leeren ACRO Modellspeicher. Führen Sie gegebenenfalls ein Modellreset durch und benennen dann das neue Modell.	
Dual Rate Einstellung:	HIGH 100% LOW 70%
Servo Weg (Travel) Einstellung:	100%
DX6e DX6 (Gen2)	1. Gehen Sie in die SYSTEMEINSTELLUNG
	2. Wählen Sie als Modelltyp: FLUGZEUG
	3. Wählen Sie als FLUGZEUGTYP: 1 Querruder 1 Klappe
	4. Gehen Sie in die FUNKTIONSLISTE
	5. Servoeinstellung: Umkehr Fahrw.
	Siehe Abschnitt <i>Schalterbelegung von SAFE Select</i> VOR Einstellung der Klappenwerte.
6. Klappensystem: Wählen Sie Schalter D: POS 0: -100% Klappe POS 1: -45% Klappe POS 2: 50% Klappe Geschw: Norm	

Zusammenbau des Modells

Montage des Höhenleitwerks

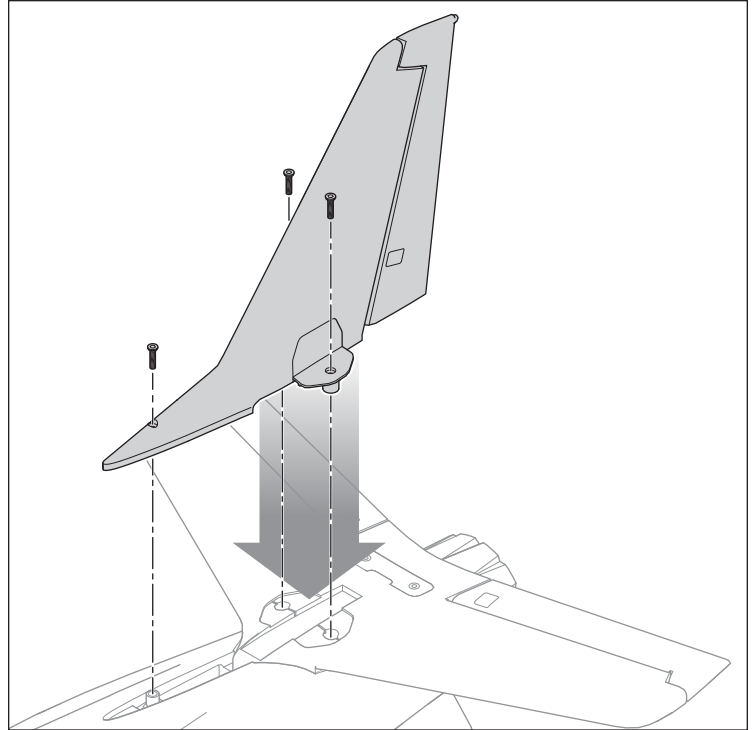
1. Beide Höhenruder-Servostecker an den Verlängerungen im Rumpf mit der Kennzeichnung ELEV anschließen. Den überstehenden Servo-Draht in den Rumpf führen.
2. Das Höhenleitwerk auf den Rumpf drücken und sicherstellen, dass die Ausrichtlaschen am Leitwerk in die Löcher im Rumpf passen und die Servo-Drähte nicht eingeklemmt werden.
3. Zwei 3 x 16 mm Schrauben durch die horizontale Oberfläche und in die hinteren Löcher im Rumpf führen. Die Schrauben nicht zu fest anziehen.



Zusammenbau des Modells *Fortsetzung*

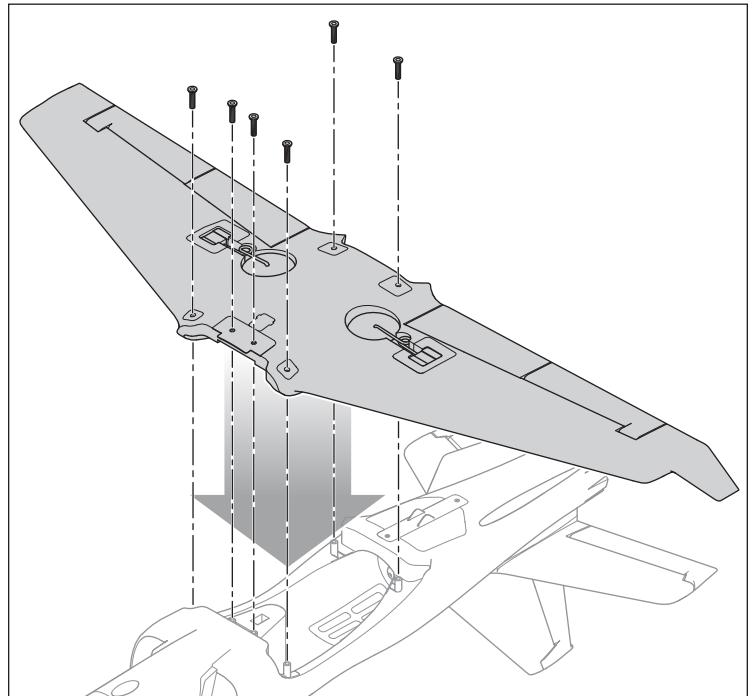
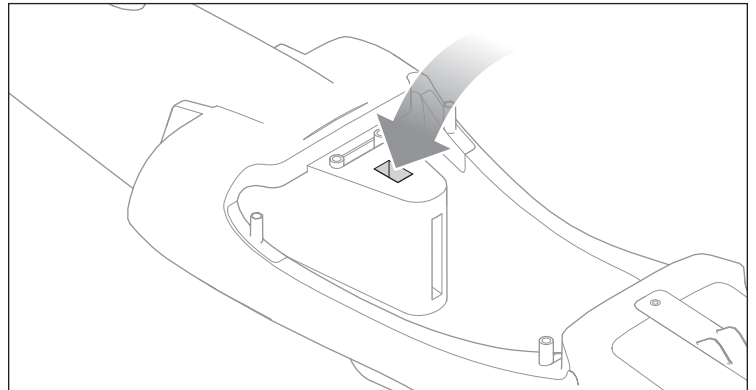
Montage des Seitenleitwerks

1. Den Seitenruder-Servostecker an der Verlängerung im Rumpf mit der Kennzeichnung RUDD anschließen. Den überstehenden Servo-Draht in den Rumpf führen.
2. Das Seitenleitwerk in den Schlitz in Höhenleitwerk und Rumpf drücken und sicherstellen, dass die Drähte nicht eingeklemmt werden.
3. Drei 3 x 16 mm Schrauben durch das Seitenleitwerk und in den Rumpf einführen. Die Schrauben nicht zu fest anziehen.



Montage der Tragfläche

1. Die im Zubehörbeutel mitgelieferten Y-Kabelbäume suchen.
2. Den mit AILE markierten Y-Kabelbaum an beide Querruder-Servos anschließen.
3. Den mit FLAP markierten Y-Kabelbaum an beide Klappen-Servos anschließen.
4. Den mit GEAR markierten Y-Kabelbaum an beide Einziehfahrwerke anschließen.
5. Die Leitungen des Y-Kabelbaums von Querruder, Klappen-Servos und Einfahrvorrichtungen entsprechend der Abbildung durch das Loch in der Unterseite des Rumpfs führen.
6. Die Tragfläche in Position schieben und sicherstellen, dass keiner der Servo-Drähte eingeklemmt wird.
7. Die Tragfläche mit sechs 3 x 16 mm Schrauben am Rumpf sichern. Die Schrauben nicht zu fest anziehen.



Klappen

Biegen der Klappen-Aufhängungen

Um sicherzustellen, dass die Klappen den vollen Verfahrweg ohne Bindung an den Aufhängungen zurücklegen, muss das Klappenmaterial durch Biegen des Materials von Hand gelöst werden.

1. Die Klappe bei ausgeschaltetem Empfänger vorsichtig von Hand nach unten biegen, bis ein Widerstand zu spüren ist.
2. Diesen Vorgang fünf- oder sechsmal wiederholen, bis sich das Klappenmaterial löst und sich die Klappe widerstandslos bis auf mindestens 45 bis 50 mm, gemessen am inneren Ende, bewegt, wie in der Abbildung dargestellt.
3. Die obigen Schritte auf dem anderen Flügel wiederholen.

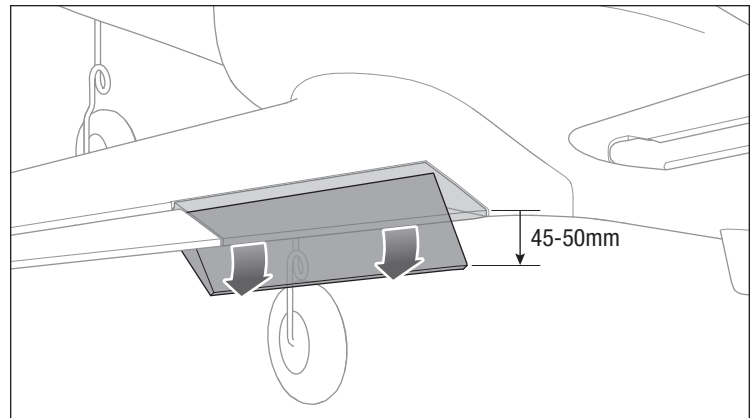
Einstellungen des Klappen-Verfahrwegs

Nach weiteren Tests wurden die im Handbuch für den Klappen-Verfahrweg angegebenen Originalwerte wie folgt aktualisiert:

Halbe Klappen (Start): 15 mm

Volle Klappen (Landing): 45 mm

Diese Werte durch Messen des inneren Endes der Klappe, wie rechts dargestellt, bestätigen. Diese Einstellungen verbessern den Auftrieb und erzeugen weniger Luftwiderstand beim Start und bieten eine höhere Höhenruderwirksamkeit bei der Landung.



Auswahl und Montage des PNP-Empfängers

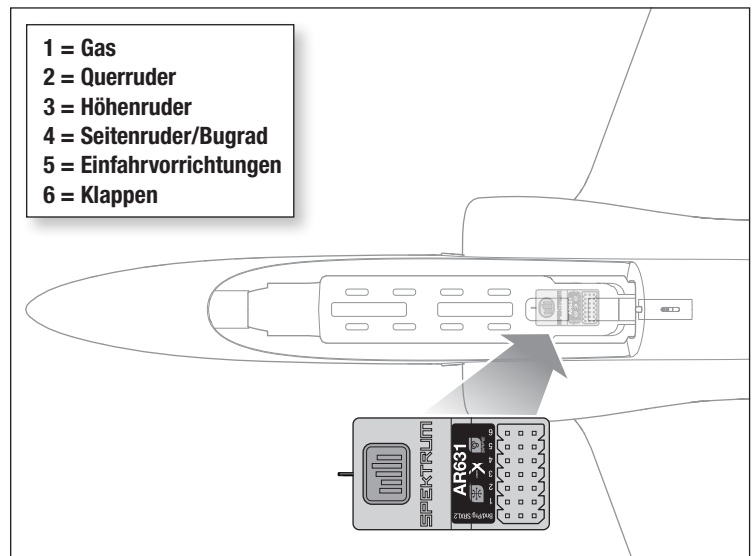
Der empfohlene Empfänger für dieses Fluggerät ist der Spektrum AR631.

Wird ein anderer Empfänger montiert, sicherstellen, dass es sich dabei mindestens um einen kompletten (Sport-)Empfänger mit 6 Kanälen handelt. Siehe Handbuch des gewählten Empfängers zur korrekten Montage und Bedienung.

Montage des AR631

1. Den Verriegelungsschalter der Abdeckung nach hinten schieben und den hinteren Teil der Abdeckung anheben, um sie zu entfernen.
2. Die entsprechenden Steuerflächen wie in der Tabelle auf der rechten Seite an ihre jeweiligen Anschlüsse am Empfänger anbringen.
3. Den Empfänger mit doppelseitigen Servoband so weit wie möglich hinten im Akku-Fach befestigen. Der Empfänger sollte parallel zur Länge des Rumpfs angebracht werden, wobei das Etikett entsprechend der Abbildung nach oben weist und die Servo-Anschlüsse zum Heck des Fluggeräts weisen. Die Ausrichtung des Empfängers ist für die Konfiguration für alle AS3X und SAFE absolut wichtig.

- | |
|--------------------------|
| 1 = Gas |
| 2 = Querruder |
| 3 = Höhenruder |
| 4 = Seitenruder/Bugrad |
| 5 = Einfahrvorrichtungen |
| 6 = Klappen |



ACHTUNG: Die falsche Montage des Empfängers kann einen Absturz verursachen.

Akkumontage und Geschwindigkeitsregler-Aktivierung

Wahl des Akkus

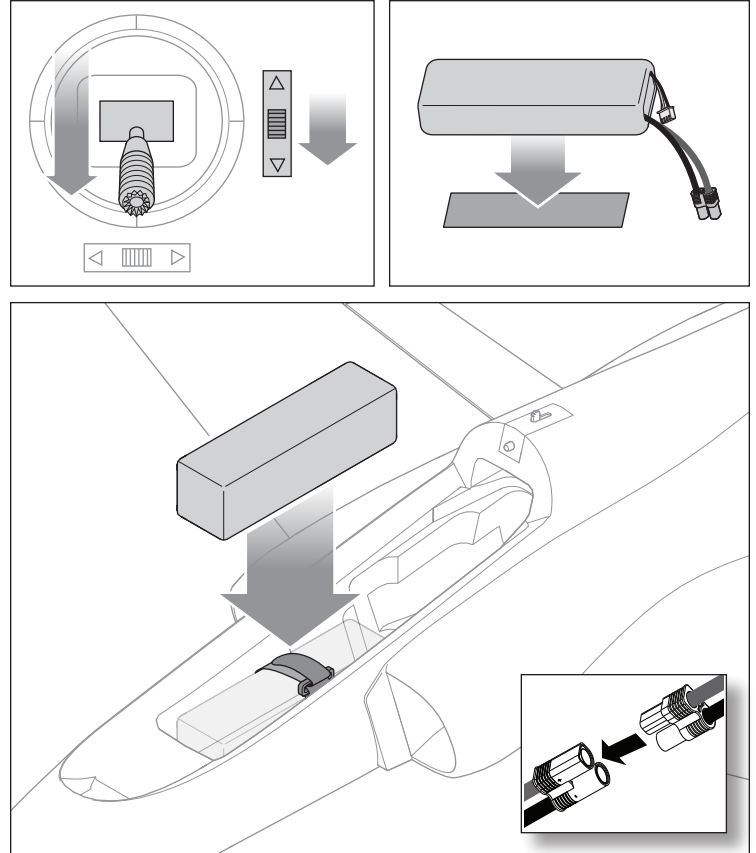
Wir empfehlen einen 22,2 V 3200–4000mAh 30C 6S LiPo-Akku mit EC5/IC5-Stecker für den Standardbetrieb. Wird ein anderer Akku verwendet, dann sollte dieser in Leistung, Abmessungen und Gewicht ähnlich sein, damit er in den Rumpf passt. Immer darauf achten, dass das Modell mit dem gewählten Akku am empfohlenen CG ausbalanciert ist.

1. Die Gaszufuhr in die niedrigste Einstellung bringen.
2. Den Sender einschalten und 5 Sekunden warten.
3. Die Schlingenseite (glatte Seite) des Klettbandes auf der Unterseite des Akkus anbringen.
4. Den Verriegelungsschalter der Abdeckung nach hinten schieben und den hinteren Teil der Abdeckung zum Entfernen anheben.
5. Den voll aufgeladenen Akku entsprechend der Abbildung in das Akku-Fach einsetzen.
Zu weiteren Informationen siehe Anweisungen zur Einstellung des Schwerpunkts.
6. Den Flug-Akku mit dem Klettband sichern.
7. Den Geschwindigkeitsregler mit dem EC3-Stecker der Akku-Leitung verbinden und auf die korrekte Polarität achten. Der Geschwindigkeitsregler wird zwei Tonfolgen in Reihe abgeben und so den Programmierstatus anzeigen.
 - Die erste Tonfolge gibt die Anzahl der Zellen im angeschlossenen LiPo-Akku-Paket an.
6 schnelle Töne = 6
 - Die zweite Tonfolge gibt den Bremsenstatus an. Ein Signal zeigt die Bremse als „EIN“ an und zwei Signaltöne bedeutet, dass die Bremse „AUS“ ist.

HINWEIS: Das Anschließen des Akkus an Geschwindigkeitsregler mit der falschen Polarität verursacht Schäden am Geschwindigkeitsregler verursachen und zum Erlöschen der Garantie führen.

8. Der Geschwindigkeitsregler in nun einsatzbereit.*
9. Die Kanzelabdeckung wieder montieren.

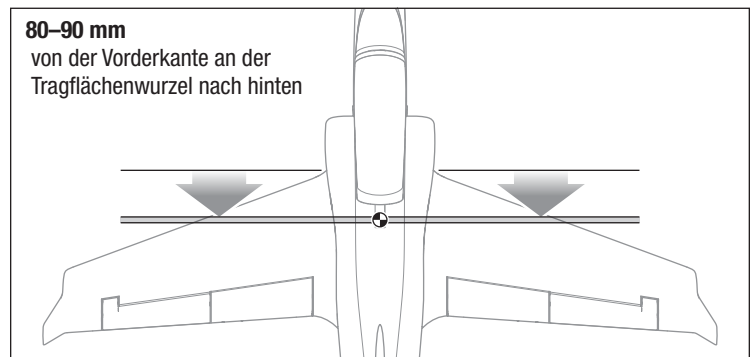
* Während eine zusätzliche Programmierung des Geschwindigkeitsreglers zum Betrieb des Fluggeräts nicht notwendig ist, so stehen Programmieroptionen dennoch zur Verfügung. Unter www.horizonhobby.com sind vollständige Anweisungen zum Programmieren des mitgelieferten Geschwindigkeitsreglers aufrufbar.



Schwerpunkt (CG)

Die CG-Position wird von der Vorderkante der Tragfläche an der Wurzel gemessen. Die CG-Position wird eingestellt, indem das Akkupack im Akkufach nach vorne oder hinten bewegt wird.

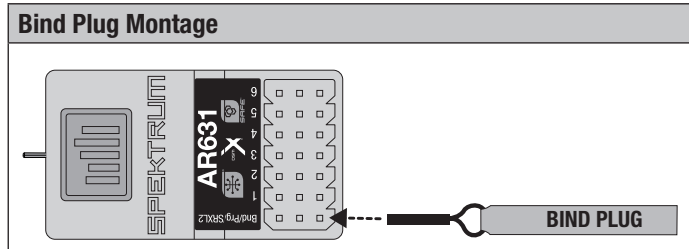
HINWEIS: Akkus in das Flugzeug einsetzen und die Abdeckung anbringen, aber den Geschwindigkeitsregler während der Prüfung des CGs nicht aktivieren. Dies kann Verletzungen verursachen.



Sender und Empfänger Bindung / Ein- und Ausschalten SAFE Select

Dieses Produkt erfordert einen zugelassenen Spektrum DSM2/DSMX kompatiblen Sender. Eine vollständige Liste der zugelassenen Sender ist unter www.bindnfly.com zu finden. Das Flugzeug verfügt über eine optionale SAFE Select-Funktion, die durch das Binden auf eine nachstehend beschriebene spezifische Weise einfach ein- oder ausgeschaltet werden kann.

WICHTIG: Vor dem Binden eines Senders den Abschnitt zur Sender-Einrichtung in dieser Anleitung lesen, um sicherzustellen, dass der Sender für dieses Flugzeug korrekt programmiert wird.



Bindungsverfahren/Einschalten von SAFE Select

WICHTIG: Der mitgelieferte AR631-Empfänger wurde speziell für den Betrieb mit diesem Flugzeug programmiert. Siehe Empfänger-Handbuch für das korrekte Einrichten, falls der Empfänger ersetzt oder in einem anderen Flugzeug verwendet wird.

⚠️ ACHTUNG: Bei der Verwendung eines Futaba®-Senders mit einem Spektrum DSM-Modul muss der Gaskanal umgekehrt und neu gebunden werden. Siehe Handbuch des Spektrum-Moduls zu den Anweisungen für Bindung und Failsafe. Siehe Handbuch des Futaba-Senders zu den Anweisungen für das Umkehren des Gaskanals.

1. Sicherstellen, dass der Sender ausgeschaltet ist.
2. Die Sendersteuerungen auf neutral (Flugsteuerungen: Quer-, Höhen- und Seitenruder) oder auf niedrige Positionen (Gas, Gastrimmung) bringen.*
3. Einen Bindungsstecker in den Bindungsanschluss des Empfängers montieren.
4. Das Flugzeug gerade auf den Rädern platzieren und den Flug-Akku mit dem Geschwindigkeitsregler verbinden. Der Geschwindigkeitsregler wird eine Reihe von Geräuschen erzeugen. 6 flache Töne gefolgt von 2 aufsteigenden Tönen bestätigen, dass die Niedrigtrennschaltung korrekt für den Geschwindigkeitsregler eingestellt wurde. Die orangefarbene LED für das Anbinden auf dem Empfänger beginnt, schnell zu blinken.
5. Den Bindungsstecker vom Bindungsanschluss entfernen.
6. Sich 3 Schritte vom Flugzeug/Empfänger entfernen und dann den Sender einschalten, während der Bindungsschalter oder die Bindungstaste des Senders gehalten wird. Siehe Senderhandbuch zu den spezifischen Bindungsanweisungen.
WICHTIG: Während des Bindens die Senderantenne nicht direkt auf den Sender weisen.
WICHTIG: Während des Bindens außerhalb der Reichweite von großen Metallobjekten bleiben.
7. Der Empfänger ist am Sender gebunden, wenn die orange Leuchte auf dem Empfänger durchgehend orange aufleuchtet. Der Geschwindigkeitsregler wird eine Reihe von Geräuschen erzeugen. 6 flache Töne gefolgt von 2 aufsteigenden Tönen. Die Tonfolge zeigt an, dass der Geschwindigkeitsregler bereit ist, vorausgesetzt, der Gashebel und die Gastrimmung sind niedrig genug, um die Bereitschaft auszulösen.

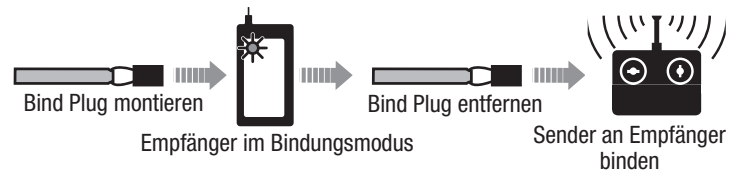
WICHTIG: Nach dem Binden behält der Empfänger seine Bindung und letzte Einstellung bis diese bewusst geändert werden, selbst wenn der Strom ein- und ausgeschaltet wird. Wird aber festgestellt, dass die Bindung nicht mehr besteht, einfach den Bindungsprozess wiederholen.

EIN-Anzeige von SAFE Select

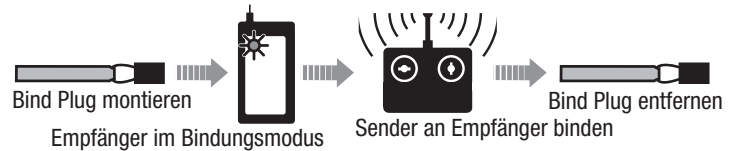
Jedes Mal, wenn der Empfänger eingeschaltet wird, werden die Steuerflächen zweimal hin- und herschalten, mit einer kurzen Pause auf der Neutralposition, um das Einschalten von SAFE Select anzuzeigen.

Gas wird nicht aktiviert, wenn sich die Gassteuerung des Senders nicht in der niedrigsten Position befindet. Treten Probleme auf, die Bindungsanweisungen befolgen und die Fehlerbehebung des Senders zu anderen Anweisungen lesen. Bei Bedarf den entsprechenden Horizon Product Support kontaktieren.

Bindungssequenz für das Einschalten von SAFE Select



Bindungssequenz für das Ausschalten von SAFE Select



Bindungsverfahren/Ausschalten von SAFE Select

WICHTIG: Der mitgelieferte AR631-Empfänger wurde speziell für den Betrieb mit diesem Flugzeug programmiert. Siehe Empfänger-Handbuch für das korrekte Einrichten, falls der Empfänger ersetzt oder in einem anderen Flugzeug verwendet wird.

⚠️ ACHTUNG: Bei der Verwendung eines Futaba®-Senders mit einem Spektrum DSM-Modul muss der Gaskanal umgekehrt und neu gebunden werden. Siehe Handbuch des Spektrum-Moduls zu den Anweisungen für Bindung und Failsafe. Siehe Handbuch des Futaba-Senders zu den Anweisungen für das Umkehren des Gaskanals.

1. Sicherstellen, dass der Sender ausgeschaltet ist.
2. Die Sendersteuerungen auf neutral (Flugsteuerungen: Quer-, Höhen- und Seitenruder) oder auf niedrige Positionen (Gas, Gastrimmung) bringen.*
3. Einen Bindungsstecker in den Bindungsanschluss des Empfängers montieren.
4. Das Flugzeug gerade auf den Rädern platzieren und den Flug-Akku mit dem Geschwindigkeitsregler verbinden. Der Geschwindigkeitsregler wird eine Reihe von Geräuschen erzeugen. 3 flache Töne gefolgt von 2 aufsteigenden Tönen bestätigen, dass die Niedrigtrennschaltung korrekt für den Geschwindigkeitsregler eingestellt wurde.
Die orangefarbene LED für das Anbinden auf dem Empfänger beginnt, schnell zu blinken. Den Bindungsstecker zum jetzigen Zeitpunkt NICHT entfernen.
5. Sich 3 Schritte vom Flugzeug/Empfänger entfernen und dann den Sender einschalten, während der Bindungsschalter oder die Bindungstaste des Senders gehalten wird. Siehe Senderhandbuch zu den spezifischen Bindungsanweisungen.
WICHTIG: Während des Bindens die Senderantenne nicht direkt auf den Sender weisen.
WICHTIG: Während des Bindens außerhalb der Reichweite von großen Metallobjekten bleiben.
6. Der Empfänger ist am Sender gebunden, wenn die orange Leuchte auf dem Empfänger durchgehend orange aufleuchtet. Der Geschwindigkeitsregler wird eine Reihe von Geräuschen erzeugen. 6 flache Töne gefolgt von 2 aufsteigenden Tönen. Die Tonfolge zeigt an, dass der Geschwindigkeitsregler bereit ist, vorausgesetzt, der Gashebel und die Gastrimmung sind niedrig genug, um die Bereitschaft auszulösen.
7. Den Bindungsstecker vom Bindungsanschluss entfernen.

WICHTIG: Nach dem Binden behält der Empfänger seine Bindung und letzte Einstellung bis diese bewusst geändert werden, selbst wenn der Strom ein- und ausgeschaltet wird. Wird aber festgestellt, dass die Bindung nicht mehr besteht, einfach den Bindungsprozess wiederholen.

AUS-Anzeige von SAFE Select

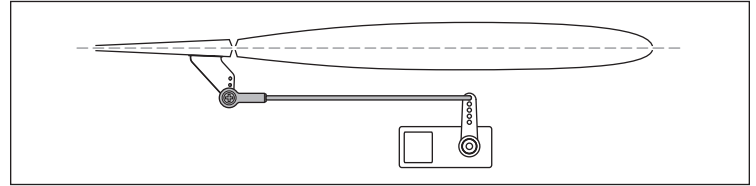
Jedes Mal, wenn der Empfänger eingeschaltet wird, werden die Steuerflächen einmal hin- und herschalten, um das Ausschalten von SAFE Select anzuzeigen.

Gas wird nicht aktiviert, wenn sich die Gassteuerung des Senders nicht in der niedrigsten Position befindet. Treten Probleme auf, die Bindungsanweisungen befolgen und die Fehlerbehebung des Senders zu anderen Anweisungen lesen. Bei Bedarf den entsprechenden Horizon Product Support kontaktieren.

***Failsafe:** Verliert der Empfänger die Senderkommunikation, so wird Failsafe aktiviert. Wenn Failsafe aktiviert ist, bringt es den Gaskanal auf seine voreingestellte Failsafe Position (wenig Gas), die bei der Bindung gespeichert wurde. Alle anderen Kanäle bewegen sich zum aktiven Ausrichten des Flugzeugs im Flug.

Zentrieren der Steuerung

Nach dem Montieren und Einrichten des Senders überprüfen, ob die Steuerflächen zentriert sind. Sind die Steuerflächen nicht zentriert, die Steuerflächen durch Ausrichten des Gestänges mechanisch zentrieren. Ist ein Ausrichten erforderlich, den Gabelkopf auf dem Gestänge drehen, um die Länge des Gestänges zwischen dem Servoarm und dem Steuerhorn zu verändern. Nach dem Binden eines Senders an den Fluggeräte-Empfänger die Trimmungen und Ersatztrimmungen auf 0 einstellen und dann die Gabelköpfe zum Zentrieren der Steuerflächen anpassen.



Steuerrichtungstests

Den Sender einschalten und den Akku anschließen. Den Sender zum Steuern der Querruder- und Höhenrudersteuerungen verwenden. Beim Prüfen der Steuerungsrichtungen das Fluggerät von hinten ansehen.

Querruder

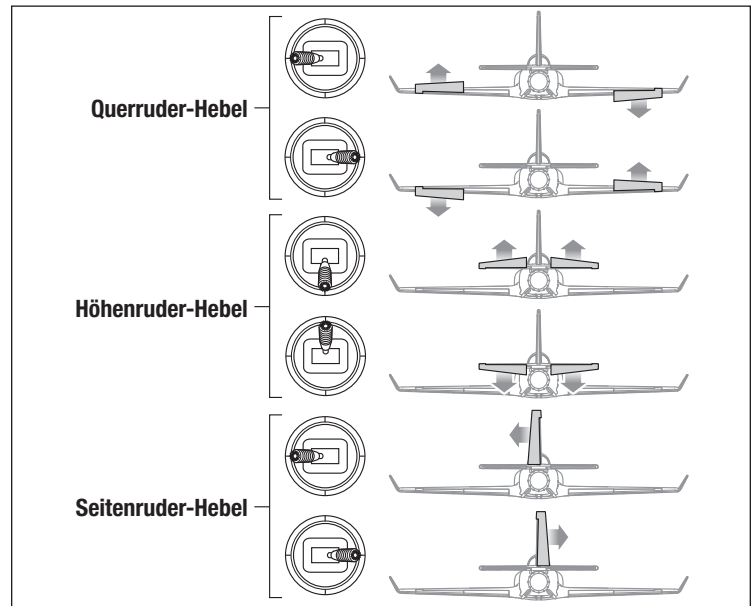
1. Den Querruder-Hebel nach links bewegen. Das rechte Querruder sollte sich nach unten und das linke Querruder nach oben bewegen, sodass sich das Fluggerät nach links neigt.
2. Den Querruder-Hebel nach rechts bewegen. Das rechte Querruder sollte sich nach oben und das linke Querruder nach unten bewegen, sodass sich das Fluggerät nach rechts neigt.

Höhenruder

3. Den Höhenruder-Hebel zurückziehen. Die Höhenruder sollten sich nach oben bewegen, sodass das Fluggerät steigt.
4. Den Höhenruder-Hebel nach vorne drücken. Die Höhenruder sollte sich nach unten bewegen, sodass das Fluggerät sinkt.

Seitenruder

5. Den Seitenruder-Hebel nach links bewegen. Das Seitenruder sollte nach links bewegen.
6. Den Seitenruder-Hebel nach rechts bewegen. Das Seitenruder sollte nach rechts bewegen.



Duale Geschwindigkeiten und Steuerreaktion

Je nachdem, wie viel Erfahrung Sie mit Impeller- (EDF-)Düsen haben, programmieren Sie Ihren Sender so, dass er die Geschwindigkeiten und Ruderausschläge auf die gegebenen Werte einstellt. Diese Werte wurden getestet und sind ein guter Ausgangspunkt, um erfolgreiche Flüge zu erreichen. Nach dem Flug können die Werte für die gewünschte Steuerreaktion angepasst werden.

	Piloten, die erstmals ein Impeller-Flugzeug steuern		Piloten mit mittleren Kenntnissen		Piloten mit fortgeschrittenen Kenntnissen	
	Niedrige Geschwindigkeit	Hohe Geschwindigkeit	Niedrige Geschwindigkeit	Hohe Geschwindigkeit	Niedrige Geschwindigkeit	Hohe Geschwindigkeit
Querruder	▲ = 8mm ▼ = 8mm	▲ = 10mm ▼ = 10mm	▲ = 10mm ▼ = 10mm	▲ = 14mm ▼ = 14mm	▲ = 14mm ▼ = 14mm	▲ = 14mm ▼ = 14mm
Höhenruder	▲ = 8mm ▼ = 8mm	▲ = 12mm ▼ = 12mm	▲ = 12mm ▼ = 12mm	▲ = 16mm ▼ = 16mm	▲ = 16mm ▼ = 16mm	▲ = 16mm ▼ = 16mm
Seitenruder	▶ = 8mm ◀ = 8mm	▶ = 14mm ◀ = 14mm	▶ = 16mm ◀ = 16mm	▶ = 21mm ◀ = 21mm	▶ = 21mm ◀ = 21mm	▶ = 21mm ◀ = 21mm
Klappen-Verfahrweg	Hälfte ▼ = 15 mm Komplett ▼ = 45 mm					

Horn- und Servoarm-Einstellungen

Die Tabelle rechts zeigt die werkseitigen Einstellungen der Steuerhörner und Servoarme. Diese Einstellungen in Verbindung mit den niedrigen Sendereinstellungen helfen Piloten, die erstmals ein Impeller-Flugzeug steuern, bis hin zu Piloten mit mittleren Kenntnissen, einen erfolgreichen Flug sicherzustellen. Fliegen Sie das Flugzeug mit diesen Werkseinstellungen, bevor Sie Änderungen vornehmen.

Nach dem Fliegen oder für fortgeschrittene Piloten mit Impeller-Erfahrung können die Gestängepositionen wie gezeigt angepasst werden, um das Steuerverhalten zu verbessern.

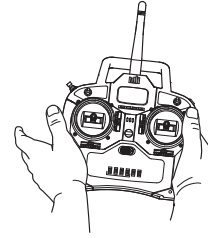
Piloten, die erstmals ein Impeller-Flugzeug steuern, bis hin zu Piloten mit mittleren Kenntnissen		
	Hörner	Arme
Querruder		
Höhenruder		
Seitenruder		
Piloten mit fortgeschrittenen Kenntnissen		
	Horns	Arms
Alle Oberflächen		

Trimmung während des Fluges

Trimmen Sie das Flugzeug bei Ihrem ersten Flug für Horizontalflug mit Gashebel auf 3/4, Klappen und Fahrwerk eingefahren. Zur Verbesserung des Geradeausflugs des Fluggeräts kleine Trimmkorrekturen mit den Trimmschaltern des Senders vornehmen.

Nach erfolgter Einstellung der Trimmung die Steuerknüppel 3 Sekunden lang nicht berühren. Dadurch erhält der Empfänger die Informationen über die zur Optimierung der AS3X-Leistung geeigneten Einstellungen.

Wird dies unterlassen, kann die Flugleistung beeinträchtigt werden.



Flugtipps und Reparaturen

Vor der Wahl des Flugstandorts die örtlichen Gesetze und Verordnungen konsultieren.

Reichweitentest für das Funksystem durchführen

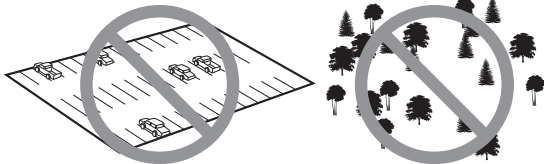
Vor dem Fliegen einen Reichweitentest für das Funksystem durchführen. Siehe spezifisches Handbuch des Senders zu Informationen zum Reichweitentest.

Start

Das Fluggerät in die Position für den Start bringen (gegen den Wind weisend). Geringe Geschwindigkeiten für den ersten Start wählen, dann den Gashebel bis Vollgas schrittweise höher schalten und mit dem Bugfahrwerk lenken. Das Modell auf die Fluggeschwindigkeit beschleunigen lassen, danach das Höhenruder sanft zurückziehen und auf eine komfortable Höhe steigen.

Fliegen

Immer eine große Freifläche zum Fliegen wählen. Aufgrund der höheren Geschwindigkeiten, erfordert dieses Fluggeräte im Gegensatz zu durchschnittlichen Schaumstoffmodellen mehr Platz zum Fliegen. Das Fliegen auf einem vorgesehenen Flugfeld ist ideal. Erfolgt das Fliegen nicht auf einem dafür vorgesehenen Flugfeld, immer das Fliegen in der Nähe von Häusern, Bäumen, Kabeln und Gebäuden vermeiden. Das Fliegen in Umgebungen mit vielen Menschen, wie belebte Parks, Schulhöfe oder Fußballfelder, sollte ebenfalls vermieden werden.



Trimmung während des Fluges

Das Fluggerät beim ersten Flug für Horizontalflug mit Gashebel auf 3/4 hoch trimmen. Um den Geradeausflug des Fluggeräts zu verbessern, kleine Trimmkorrekturen mit den Trimmschaltern des Senders machen. Nach der Landung das Gestänge mechanisch einstellen, um die Trimmungsveränderungen zu berichtigen und dann die Trimmungen auf Neutral zurückstellen. Sicherstellen, dass das Fluggerät geradeaus fliegt und sich ohne Trimmung oder Ersatztrimmung ausrichtet.

Landen

Für die ersten Flüge mit dem empfohlenen Akku-Pack (SPMX32006S30) den Timer des Senders oder eine Stoppuhr auf 4 Minuten einstellen. Das Fluggerät nach 4 Minuten landen. Den Timer nach dem Fliegen des Modells für längere oder kürzere Flüge anpassen. **Pulsiert der Motor zu irgendeinem Zeitpunkt, das Fluggerät unverzüglich landen, um den Akku des Fluggeräts aufzuladen.** Siehe Abschnitt zur Niedrigtrennspannung (LVC) zu weiteren Einzelheiten zur Maximierung von Akku-Leistung und Laufzeit.

Das Fluggerät in den Wind drehen und die Gaszufuhr verringern. Das Fahrwerk und die Klappen ausfahren. Die Klappen sorgen dafür, dass das Fluggerät auf eine kontrollierbare Landegeschwindigkeit verlangsamt, während gleichzeitig der Auftrieb beibehalten wird. Eine Trimmung der Höhenruder kann notwendig sein, um durch die zusätzlichen Klappen einen gleichmäßigen Flug zu halten. Mit dem Gashebel die Sinkgeschwindigkeit während der Landung zu steuern. Die Tragflächen waagrecht und das Fluggerät im Wind halten. Bei der Annäherung an die Pistenschwelle und in etwa 1 Meter Höhe die Gaszufuhr verringern und mit dem Abfangen beginnen, indem das Höhenruder zurückgenommen wird. Weiterhin Gegendruck auf das Höhenruder ausüben, um das Fluggerät sanft auf die Landebahn zu bringen.

HINWEIS: Steht ein Absturz unmittelbar bevor, die Gaszufuhr senken und komplett trimmen. Wird dies unterlassen, können zusätzliche Schäden am Flugwerk sowie Schäden am Geschwindigkeitsregler und Motor auftreten.

HINWEIS: Nach einem Absturz immer sicherstellen, dass der Empfänger im Rumpf gesichert ist. Wird der Empfänger ersetzt, den neuen Empfänger in derselben Ausrichtung wie den Originalempfänger montieren, da es ansonsten zu Schäden kommen kann.

HINWEIS: Schäden durch Abstürze sind durch die Gewährleistung nicht gedeckt.

HINWEIS: Das Fluggerät nicht der direkten Sonneneinstrahlung oder heißen, geschlossenen Bereichen, wie einem Fahrzeug, aussetzen, wenn es nicht geflogen wird. Dadurch kann das Fluggerät beschädigt werden.

Niedrigtrennspannung (LVC)

Ist ein LiPo-Akku bis unter 3 V je Zelle entladen, wird er die Spannung nicht halten. Der Geschwindigkeitsregler schützt den Flug-Akku mit einer Niedrigtrennspannung (LVC) vor einer übermäßigen Entladung. Ehe der Akkuladestand zu niedrig fällt, trennt die LVC die Stromzufuhr zum Motor. Die Stromzufuhr zum Motor pulsiert und zeigt an, dass ein Teil der Akku-Leistung für die Flugsteuerung und das sichere Landen reserviert ist.

Den LiPo-Akku nach dem Gebrauch vom Fluggerät trennen und herausnehmen, um eine Teilentladung zu vermeiden. Den LiPo-Akku vor dem Lagern etwa bis zur Hälfte aufladen. Beim Lagern darauf achten, dass die Akkuladung nicht unter 3 V pro Zelle fällt. Die LVC verhindert nicht das übermäßige Entladen des Akkus während der Lagerung.

HINWEIS: Das wiederholte Fliegen bis zur LVC kann zu Schäden am Akku führen.

Tip: Die Akku-Spannung des Fluggeräts vor und nach dem Fliegen mit einem LiPo-Zellspannungsprüfer (SPMXBC100, separat erhältlich) überwachen.

Reparaturen

Dank des EPO-Schaummaterials in diesem Fluggerät können Reparaturen am Schaumstoff mit fast jedem Klebstoff (Heißleim, regulärer CA, Epoxid usw.) durchgeführt werden. Können Bauteile nicht repariert werden, siehe Ersatzteilliste zum Bestellen nach Artikelnummer.

HINWEIS: Die Verwendung eines CA-Beschleunigers am Fluggerät kann die Farbe beschädigen. Das Fluggerät ERST handhaben, wenn der Beschleuniger vollständig getrocknet ist.

Nach dem Flug

1	Den Flug-Akku vom Geschwindigkeitsregler trennen (für die Sicherheit und die Lebensdauer des Akkus erforderlich).
2	Den Sender ausschalten.
3	Den Flug-Akku vom Fluggerät entfernen.
4	Den Flug-Akku aufladen.

5	Alle beschädigten Teile reparieren oder ersetzen.
6	Den Flug-Akku getrennt vom Fluggerät lagern und den Akku-Ladezustand überwachen.
7	Die Flugbedingungen und Ergebnisse des Flugplans notieren und für zukünftige Flüge planen.

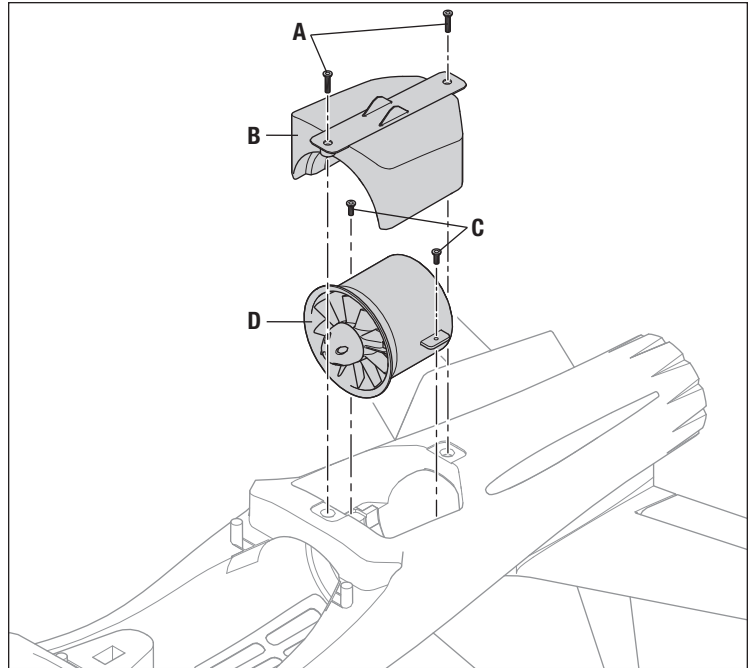
Motorwartung

ACHTUNG: Immer den Flug-Akku trennen, ehe Wartungsarbeiten an einem der Stromversorgungskomponenten durchgeführt werden.

Zerlegen

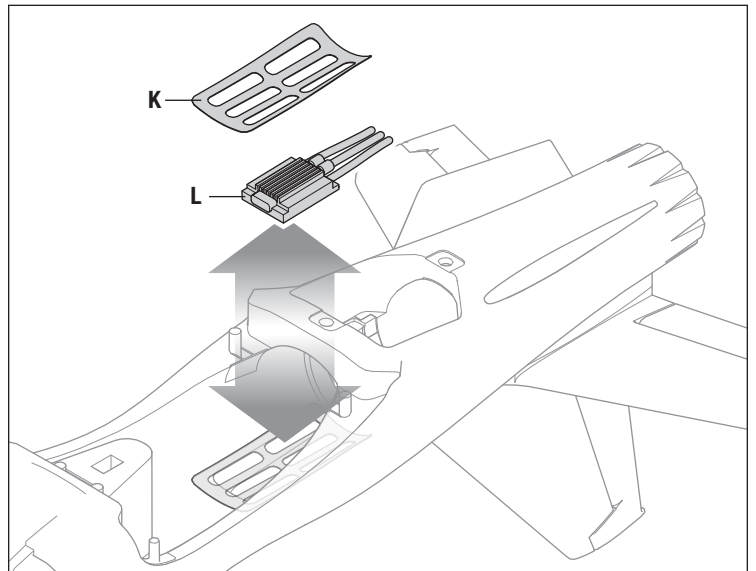
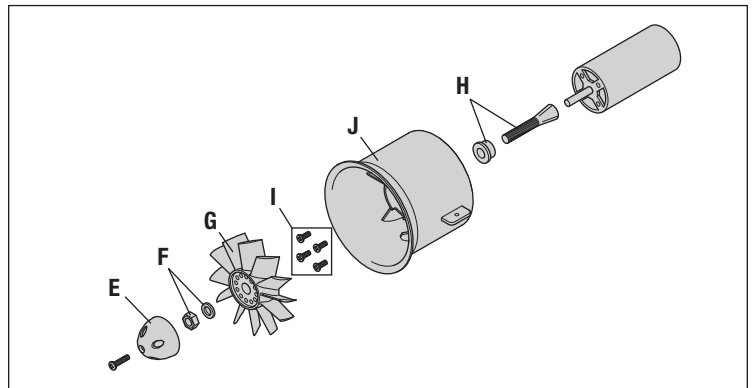
Die Tragfläche wurde in der Abbildung zur Verdeutlichung entfernt. Es ist möglich zu den Stromversorgungskomponenten zu gelangen, ohne die Tragfläche entfernen zu müssen.

1. Die zwei Schrauben (A) von der Abdeckung der Gebläseeinheit (B) entfernen und die Abdeckung aus dem Rumpf ziehen.
2. Die zwei Schrauben (C) von den Laschen der Gebläseeinheit entfernen.
3. Die Gebläseeinheit (D) aus dem Rumpf ziehen und die Motorleitungen vom Geschwindigkeitsregler trennen.
4. Den Spinner (E) vom Gebläse entfernen, indem die Schraube vom Motorwellen-Adapter entfernt wird.
5. Mutter und Unterlegscheibe (F) entfernen, um das Gebläse (G) und den Motorwellen-Adapter (H) zu entfernen.
6. Die vier Schrauben (I) entfernen, um den Motor von der Lüfterhaube (J) zu entfernen.
7. Die Kunststoffabdeckung (K) des Geschwindigkeitsreglers vorsichtig entfernen. Die Abdeckung ist auf den Rumpf geklebt.
8. Die Gasleitungen vom Empfänger entfernen und den Geschwindigkeitsregler (L) aus dem Rumpf heben und auf die Verlegung der Strom- und Gasleitungen durch den oberen Rumpf achten.



Zusammenbau

- In entgegengesetzter Reihenfolge zusammenbauen.
- Die Aderfarben der Motordrähte korrekt mit den Drähten des Geschwindigkeitsreglers verbinden.
- Darauf achten, dass die Vorderseite des Rotors auf den Bug des Fluggeräts ausgerichtet ist.
- Zum Festziehen der Mutter auf dem Rotor und der Klemmbuchse ist ein Werkzeug erforderlich.
- Darauf achten, dass kein Draht durch die Stromversorgungskomponenten eingeklemmt wird.
- Sicherstellen, dass die Abdeckung des Geschwindigkeitsreglers sicher auf den Rumpf geklebt ist.
- Für den sicheren Betrieb sicherstellen, dass der Spinner vollständig befestigt ist.



Leitfaden zur Problemlösung AS3X

Problem	Mögliche Ursache	Lösung
Schwingungen	Beschädigter Propeller oder Spinner	Ersetzen Sie den Propeller oder Spinner
	Propeller nicht gewuchtet	Wuchten Sie den Propeller. Für mehr Informationen sehen Sie bitte John Redmanns Propeller Balancing Video unter www.horizonhobby.com
	Motorvibrationen	Ersetzen Sie alle Teile und ziehen Befestigungen wie benötigt an
	Empfänger lose	Richten Sie den Empfänger im Rumpf aus und befestigen Sie ihn
	Lose Komponenten	Befestigen und sichern Sie die Teile (Servo Arm, Gestänge, Servohorn und Ruder)
	Teile verschlissen	Ersetzen Sie abgenutzte Teile (speziell Propeller, Spinner oder Servos)
	Servoaussetzer	Ersetzen Sie das Servo
Inkonsistente Flugleistung	Trimmung ist nicht neutral	Sollten Sie mehr als 8 Klicks benötigen, justieren Sie den Gabelkopf mechanisch
	Sub-Trim ist nicht neutral	Sub-Trim Einstellungen sind NICHT zulässig. Justieren Sie den Arm oder Gabelkopf
	Flugzeug stand nicht 5 Sekunden vollkommen still nach Anschluss des Akkus	Bringen Sie den Gashebel auf die niedrigste Position. Trennen Sie den Akku, schließen ihn wieder an und lassen das Flugzeug für 5 Sekunden vollkommen still stehen
Falsche Reaktionen auf die AS3X Ruderkontrolle	Falsche Einstellungen in den Empfänger, der kann einen Absturz verursachen	Fliegen Sie NICHT. Korrigieren Sie die Einstellungen (bitte lesen Sie dazu in der Empfängeranleitung nach) und fliegen dann

Leitfaden zur Problemlösung

Problem	Mögliche Ursache	Lösung
Das Fluggerät reagiert nicht auf Gaseingaben, aber auf andere Steuerungen	Das Gas befindet sich nicht im Leerlauf, und/oder die Gastrimmung ist zu hoch	Steuerungen mit Gassteuerknüppel und Gastrimmung auf niedrigste Einstellung zurücksetzen
	Gas-Servoweg ist niedriger als 100%	Sicherstellen, das der Gas-Servoweg 100% oder mehr beträgt
	Gaskanal ist reversiert (umgedreht)	Reversieren (drehen) Sie den Gaskanal am Sender
	Motor ist vom Regler getrennt	Stellen Sie sicher dass der Motor am Regler angeschlossen ist.
Zusätzliches Propellergeräusch oder zusätzliche Schwingung	Propeller und Spinner, Aufnahme oder Motor beschädigt	Beschädigte Teile austauschen
	Propeller läuft unrund	Wuchten oder ersetzen Sie den Propeller
	Propellermutter ist zu lose	Ziehen Sie die Propellermutter an
Verringerte Flugzeit oder untermotorisiertes Fluggerät	Ladestatus des Flugakkus ist niedrig	Flugakku vollständig neu aufladen
	Flugakku beschädigt	Flugakku austauschen und Anweisungen des Flugakkus befolgen
	Flugbedingungen können zu kalt sein	Sicherstellen, dass Akku vor Verwendung warm ist
	Akkukapazität zu gering für die Flugbedingungen	Ersetzen Sie den Akku mit einem größerer Kapazität
Das Fluggerät lässt sich (während der Bindung) nicht an den Sender binden	Sender steht während des Bindens zu nah am Empfänger	Stellen Sie den Sender etwas weiter vom Empfänger weg Trennen Sie den Flugakku und schließen ihn erneut an
	Fluggerät oder Sender sind zu nahe an einem großen Metallgegenstand	Stellen Sie den Sender weiter weg von den großen metallischen Objekten
	Der Bindestecker steckt nicht ordnungsgemäß im Bindeanschluss	Bindestecker in den Bindeanschluss stecken und Fluggerät an den Sender binden
	Ladestatus des Flugakkus/der Senderbatterie zu gering	Den Flugakku bzw. die Batterie neu aufladen bzw. austauschen
	Bindeschalter oder Knopf wurde während des Bindevorganges nicht lang genug gedrückt gehalten	Schalten Sie den Sender aus und wiederholen den Bindevorgang. Halten Sie den Senderbindebutton / Schalter gedrückt bis der Empfänger gebunden ist
Das Fluggerät lässt sich (nach der Bindung) nicht mit dem Sender verbinden	Der Sender ist während des Verbindungsvorgangs zu nahe am Fluggerät	Den eingeschalteten Sender ein paar Fuß vom Fluggerät bewegen, Flugakku vom Flugzeug abklemmen und wieder anschließen
	Fluggerät oder Sender sind zu nahe an einem großen Metallgegenstand	Stellen Sie den Sender weiter weg von den großen metallischen Objekten
	Bindestecker blieb im Bindeanschluss stecken	Sender neu mit Flugzeug binden, und Bindestecker vor dem Einschalten abziehen
	Flugzeug an Speicher von anderem Modell gebunden (nur Model Match Sender)	Richtigen Modellspeicher auf dem Sender wählen
	Ladestatus des Flugakkus/der Senderbatterie zu gering	Den Flugakku bzw. die Batterie neu aufladen bzw. austauschen
	Der Sender wurde möglicherweise an ein anderes Modell gebunden (oder mit anderem DSM-Protokoll)	Binden Sie das Fluggerät an den Sender

Leitfaden zur Problemlösung

Problem	Mögliche Ursache	Lösung
Ruder bewegt sich nicht	Beschädigung von Ruder, Stellruderhorn, Anlenkgestänge oder Servo	Beschädigte Teile austauschen oder reparieren und Steuerungen anpassen
	Gestänge beschädigt oder Verbindungen locker	Richtiges Modell neu an den Sender binden oder im Sender wählen
	Sender ist nicht ordnungsgemäß gebunden, oder das falsche Modell wurde gewählt	Richtiges Modell neu an den Sender binden oder im Sender wählen
	Akkuladung ist zu niedrig	Laden Sie den Flugakku vollständig
	Empfängerstromversorgung (BEC) des Reglers ist beschädigt	Ersetzen Sie den Regler
Steuerung reversiert	Sendereinstellungen sind umgekehrt	Steuerrichtungstest durchführen, und die Steuerungen auf dem Sender geeignet anpassen
Motor pulsiert und verliert an Leistung	ESC verwendet als Standardeinstellung sanfte Niederspannungsabschaltung (LVC)	Laden Sie den Flugakku vollständig oder ersetzen den Akku
	Wetterbedingungen u. U. zu kalt	Verschieben Sie den Flug bis es wärmer ist
	Batterie ist alt, leer oder beschädigt	Ersetzen Sie den Akku
	Batteriestromleistung u. U. zu schwach	Verwenden Sie den empfohlenen Akku

Ersatzteile

Teile-Nr.	Beschreibung
EFL77500	Viper 70mm EDF BNF Basic
EFL7775	Viper 70mm EDF PnP
EFL7701	Rumpf
EFL7702	Haupttragflächensatz
EFL7703	Seitenleitwerk
EFL7704	Höhenleitwerk
EFL7705	Cockpit
EFL7706	Vorderer Fahrwerksatz
EFL7707	Hauptfahrwerksatz
EFLG7708	Vorderes Fahrwerkssystem
EFLG7709	Hauptfahrwerkssystem
EFL7710	Fahrwerkabdeckung
EFL7711	Gestänge
EFL7712	Steuerhörner
EFL7713	Reifensatz
EFL7714	Schraubensatz
EFL7715	Decalsatz
SPMA380	Servo: 9 g digitales Metallgetriebe
SPMA380R	Servo: 9 g digitales Metallgetriebe
EFLA1070EC5	70 A Geschwindigkeitsregler, EC5
EFLA7012DF	70mm 12 mantelpropeller
EFLM1850	Motor 2860 KV1850 Yak 130
FLG130	Bugfahrwerk-Einfahrmechanismus
EFLG131	Hauptfahrwerk-Einfahrmechanismus

Optionale Bauteile

Teile-Nr.	Beschreibung
SPMAR631	AR631 AS3X-Sportempfänger mit 6 Kanälen
SPMR12000	Nur iX12-Sender mit 12 Kanälen
SPMR6750	Nur DX6-Sender MD2 G3
SPMR8000	Nur DX8-Sender MD2
SPMR8100	Nur DX8e-Sender mit 8 Kanälen
SPMR9910	Nur schwarzer DX9-Sender MD2
SPMXC1010	Spektrum Smart S2100 Gleichstrom-Ladegerät 2 x 100W
SPMXC1080	Spektrum Smart S1100 Gleichstrom-Ladegerät 1 x 100W
SPMX32006S30	Spektrum Smart 22.2V 3200mAh 6S 30C LiPo-Akku
SPMX32006S50	Spektrum Smart 22.2V 3200mAh 6S 50C LiPo-Akku
SPMX40006S30	Spektrum Smart 22.2V 4000mAh 6S 30C LiPo-Akku
SPMX40006S50	Spektrum Smart 22.2V 4000mAh 6S 50C LiPo-Akku

Haftungsbeschränkung

Warnung—Ein ferngesteuertes Modell ist kein Spielzeug. Es kann, wenn es falsch eingesetzt wird, zu erheblichen Verletzungen bei Lebewesen und Beschädigungen an Sachgütern führen. Betreiben Sie Ihr RC-Modell nur auf freien Plätzen und beachten Sie alle Hinweise der Bedienungsanleitung des Modells wie auch der Fernsteuerung.

Garantiezeitraum—Exklusive Garantie Horizon Hobby LLC (Horizon) garantiert, dass das gekaufte Produkt frei von Material- und Montagefehlern ist. Der Garantiezeitraum entspricht den gesetzlichen Bestimmungen des Landes, in dem das Produkt erworben wurde. In Deutschland beträgt der Garantiezeitraum 6 Monate und der Gewährleistungszeitraum 18 Monate nach dem Garantiezeitraum.

Einschränkungen der Garantie—(a) Die Garantie wird nur dem Erstkäufer (Käufer) gewährt und kann nicht übertragen werden. Der Anspruch des Käufers besteht in der Reparatur oder dem Tausch im Rahmen dieser Garantie. Die Garantie erstreckt sich ausschließlich auf Produkte, die bei einem autorisierten Horizon Händler erworben wurden. Verkäufe an Dritte werden von dieser Garantie nicht gedeckt. Garantieansprüche werden nur angenommen, wenn ein gültiger Kaufnachweis erbracht wird. Horizon behält sich das Recht vor, diese Garantiebestimmungen ohne Ankündigung zu ändern oder modifizieren und widerlegt dann bestehende Garantiebestimmungen.

(b) Horizon übernimmt keine Garantie für die Verkaufbarkeit des Produktes, die Fähigkeiten und die Fitness des Verbrauchers für einen bestimmten Einsatzzweck des Produktes. Der Käufer allein ist dafür verantwortlich, zu prüfen, ob das Produkt seinen Fähigkeiten und dem vorgesehenen Einsatzzweck entspricht.

(c) Ansprüche des Käufers → Es liegt ausschließlich im Ermessen von Horizon, ob das Produkt, bei dem ein Garantiefall festgestellt wurde, repariert oder ausgetauscht wird. Dies sind die exklusiven Ansprüche des Käufers, wenn ein Defekt festgestellt wird.

Horizon behält sich vor, alle eingesetzten Komponenten zu prüfen, die in den Garantiefall einbezogen werden können. Die Entscheidung zur Reparatur oder zum Austausch liegt nur bei Horizon. Die Garantie schließt kosmetische Defekte oder Defekte, hervorgerufen durch höhere Gewalt, falsche Behandlung des Produktes, falscher Einsatz des Produktes, kommerziellen Einsatz oder Modifikationen irgendwelcher Art aus. Die Garantie schließt Schäden, die durch falschen Einbau, falsche Handhabung, Unfälle, Betrieb, Service oder Reparaturversuche, die nicht von Horizon ausgeführt wurden aus. Ausgeschlossen sind auch Fälle, die bedingt durch (vii) eine Nutzung sind, die gegen geltendes Recht, Gesetze oder Regularien verstoßen haben. Rücksendungen durch den Käufer direkt an Horizon oder eine seiner Landesvertretungen bedürfen der Schriftform.

Schadensbeschränkung—Horizon ist nicht für direkte oder indirekte Folgeschäden, Einkommensausfälle oder kommerzielle Verluste, die in irgendeinem Zusammenhang mit dem Produkt stehen verantwortlich, unabhängig ab ein Anspruch im Zusammenhang mit einem Vertrag, der Garantie oder der Gewährleistung erhoben werden. Horizon wird darüber hinaus keine Ansprüche aus einem Garantiefall akzeptieren, die über den individuellen Wert des Produktes hinaus gehen. Horizon hat keinen Einfluss auf den Einbau, die Verwendung oder die Wartung des Produktes oder etwaiger Produktkombinationen, die vom Käufer gewählt werden. Horizon übernimmt keine Garantie und akzeptiert keine Ansprüche für in der Folge auftretende Verletzungen oder Beschädigungen. Mit der Verwendung und dem Einbau des Produktes akzeptiert der Käufer alle aufgeführten Garantiebestimmungen ohne Einschränkungen und Vorbehalte.

Wenn Sie als Käufer nicht bereit sind, diese Bestimmungen im Zusammenhang mit der Benutzung des Produktes zu akzeptieren, werden Sie gebeten, das Produkt in unbenutztem Zustand in der Originalverpackung vollständig bei dem Verkäufer zurückzugeben.

Sicherheitshinweise—Dieses ist ein hochwertiges Hobby Produkt und kein Spielzeug. Es muss mit Vorsicht und Umsicht eingesetzt werden und erfordert einige mechanische wie auch mentale Fähigkeiten. Ein Versagen, das Produkt sicher und umsichtig zu betreiben kann zu Verletzungen von Lebewesen und Sachbeschädigungen erheblichen Ausmaßes führen. Dieses Produkt ist nicht für den Gebrauch durch Kinder ohne die Aufsicht eines Erziehungsberechtigten vorgesehen. Die Anleitung enthält Sicherheitshinweise und Vorschriften sowie Hinweise für die Wartung und den Betrieb des Produktes. Es ist unabdingbar, diese Hinweise vor der ersten Inbetriebnahme zu lesen und zu verstehen. Nur so kann der falsche Umgang verhindert und Unfälle mit Verletzungen und Beschädigungen vermieden werden.

Fragen, Hilfe und Reparaturen—Ihr lokaler Fachhändler und die Verkaufsstelle können eine Garantiebeurteilung ohne Rücksprache mit Horizon nicht durchführen. Dies gilt auch für Garantiereparaturen. Deshalb kontaktieren Sie in einem solchen Fall den Händler, der sich mit Horizon kurz schließen wird, um eine sachgerechte Entscheidung zu fällen, die Ihnen schnellstmöglich hilft.

Wartung und Reparatur—Muss Ihr Produkt gewartet oder repariert werden, wenden Sie sich entweder an Ihren Fachhändler oder direkt an Horizon.

Rücksendungen / Reparaturen werden nur mit einer von Horizon vergebenen RMA Nummer bearbeitet. Diese Nummer erhalten Sie oder ihr Fachhändler vom technischen Service. Mehr Informationen dazu erhalten Sie im Serviceportal unter www.horizonhobby.de oder telefonisch bei dem technischen Service von Horizon.

Packen Sie das Produkt sorgfältig ein. Beachten Sie, dass der Originalkarton in der Regel nicht ausreicht, um beim Versand nicht beschädigt zu werden. Verwenden Sie einen Paketdienstleister mit einer Tracking Funktion und Versicherung, da Horizon bis zur Annahme keine Verantwortung für den Versand des Produktes übernimmt. Bitte legen Sie dem Produkt einen Kaufbeleg bei, sowie eine ausführliche Fehlerbeschreibung und eine Liste aller eingesendeten Einzelkomponenten. Weiterhin benötigen wir die vollständige Adresse, eine Telefonnummer für Rückfragen, sowie eine Email Adresse.

Garantie und Reparaturen—Garantieanfragen werden nur bearbeitet, wenn ein Originalkaufbeleg von einem autorisierten Fachhändler beiliegt, aus dem der Käufer und das Kaufdatum hervorgeht. Sollte sich ein Garantiefall bestätigen wird das Produkt repariert oder ersetzt. Diese Entscheidung obliegt einzig Horizon Hobby.

Kostenpflichtige Reparaturen—Liegt eine kostenpflichtige Reparatur vor, erstellen wir einen Kostenvorschlag, den wir Ihrem Händler übermitteln. Die Reparatur wird erst vorgenommen, wenn wir die Freigabe des Händlers erhalten. Der Preis für die Reparatur ist bei Ihrem Händler zu entrichten. Bei kostenpflichtigen Reparaturen werden mindestens 30 Minuten Werkstattzeit und die Rückversandkosten in Rechnung gestellt. Sollten wir nach 90 Tagen keine Einverständniserklärung zur Reparatur vorliegen haben, behalten wir uns vor, das Produkt zu vernichten oder anderweitig zu verwerten.

ACHTUNG: Kostenpflichtige Reparaturen nehmen wir nur für Elektronik und Motoren vor. Mechanische Reparaturen, besonders bei Hubschraubern und RC-Cars sind extrem aufwendig und müssen deshalb vom Käufer selbst vorgenommen werden.

10/15

Kontaktinformationen

Land des Kauf	Horizon Hobby	Telefon/E-mail Adresse	Adresse
Europäische Union	Horizon Technischer Service Sales: Horizon Hobby GmbH	service@horizonhobby.de +49 (0) 4121 2655 100	Hanskampring 9 D 22885 Barsbüttel, Germany

Konformitätshinweise für die Europäische Union

CE EU Konformitätserklärung:
Viper 70mm EDF Jet PNP (EFL7775): Hiermit erklärt Horizon Hobby, LLC, dass das Gerät den folgenden Richtlinien entspricht: EU-Richtlinie über elektromagnetische Verträglichkeit 2014/30/EU.

Viper 70mm EDF Jet BNF Basic (EFL77500): Hiermit erklärt Horizon Hobby, LLC, dass das Gerät den folgenden Richtlinien entspricht: EU-Richtlinie über Funkanlagen 2014/53/EU.

Der vollständige Text der EU-Konformitätserklärung ist unter folgender Internetadresse abrufbar: <https://www.horizonhobby.com/content/support-render-compliance>.

Drahtloser Frequenzbereich und Drahtlose Ausgangsleistung:
2404 – 2476MHz
5.58dBm

Offizieller EU-Hersteller:
Horizon Hobby, LLC
2904 Research Road
Champaign, IL 61822 USA

Offizieller EU-Importeur:
Horizon Hobby, GmbH
Hanskampring 9
22885 Barsbüttel Germany

WEEE-HINWEIS:



Dieses Gerät ist gemäß der Europäischen Richtlinie 2012/19/EU über Elektro- und Elektronik-Altgeräte (WEEE) gekennzeichnet. Dieses Symbol weist darauf hin, dass dieses Produkt kein normaler Haushaltsabfall ist, sondern in einer entsprechenden Sammelstelle für Elektro- und Elektronik-Altgeräte entsorgt werden muss.



©2020 Horizon Hobby, LLC.

E-flite, Plug-N-Play, Bind-N-Fly, BNF, the BNF logo, DSM, DSM2, DSMX, Spektrum AirWare, EC5, AS3X, SAFE, the SAFE logo and the Horizon Hobby logo are trademarks or registered trademarks of Horizon Hobby, LLC.

The Spektrum trademark is used with permission of Bachmann Industries, Inc.

Futaba is a registered trademark of Futaba Denshi Kogyo Kabushiki Kaisha Corporation of Japan.

All other trademarks, service marks and logos are property of their respective owners.

US 8,672,726 US 9,930,567. US 10,419,970. US 9,056,667. US 9,753,457. US 10,078,329. Other patents pending.

<http://www.horizonhobby.com/>