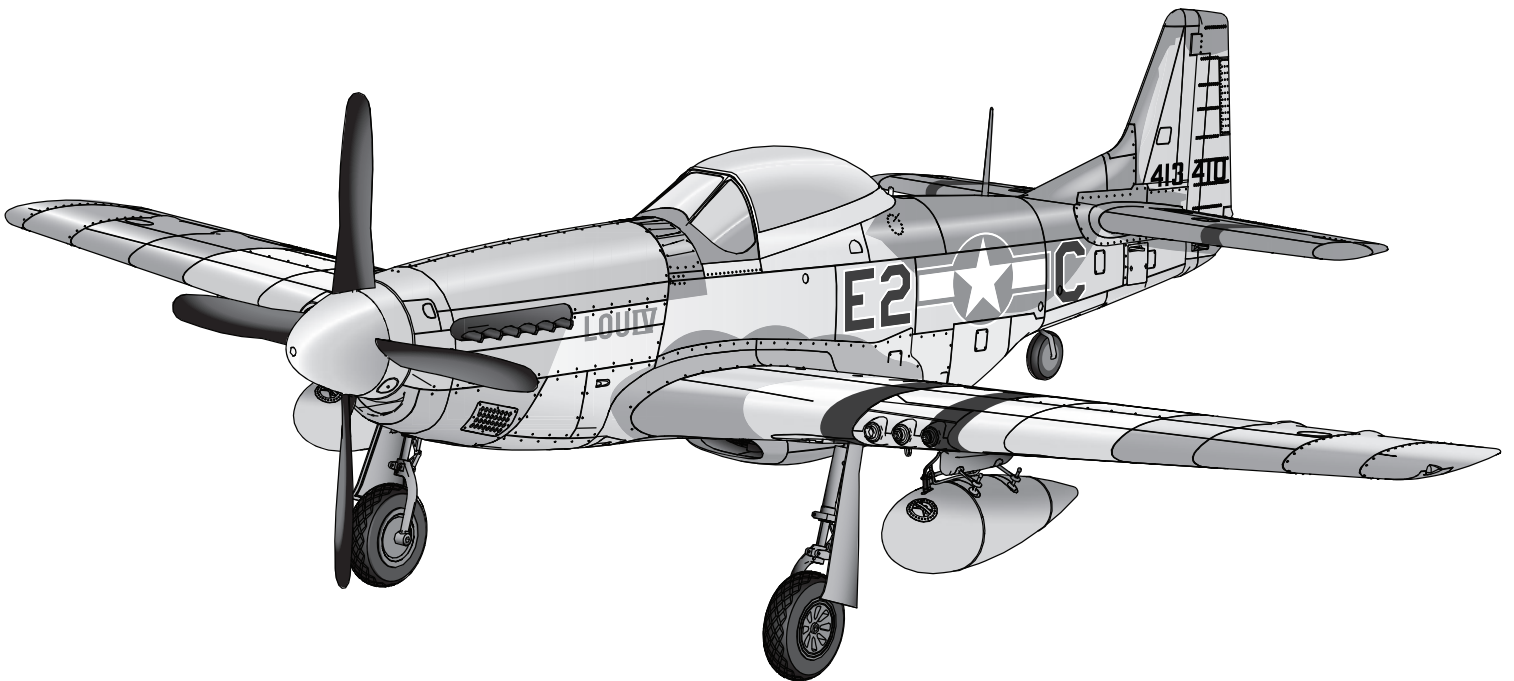


**HORIZON**<sup>®</sup>  
H O B B Y

**Eflite**<sup>®</sup>  
ADVANCING ELECTRIC FLIGHT

# P-51D Mustang 1.5m



Instruction Manual  
Bedienungsanleitung  
Manuel d'utilisation  
Manuale di Istruzioni

**SAFE**<sup>®</sup> 

SAFE<sup>®</sup> Select Technology, Optional Flight Envelope Protection

Plug-N-Play<sup>®</sup>

Bind-N-Fly<sup>®</sup>  
BASIC

## AVVISO

Tutte le istruzioni, le garanzie e altri documenti pertinenti sono soggetti a modifiche a totale discrezione di Horizon Hobby, LLC. Per una documentazione aggiornata sul prodotto, visitare il sito [www.horizonhobby.com](http://www.horizonhobby.com) o [towerhobbies.com](http://towerhobbies.com) e fare clic sulla sezione Support del prodotto.


### Convenzioni Terminologiche

I seguenti termini vengono utilizzati in tutta la documentazione relativa al prodotto per indicare il livello di eventuali danni connessi all'utilizzo di questo prodotto:

**AVVERTENZA:** indica procedure che, se non debitamente seguite, determinano la probabilità di danni alle cose, danni collaterali e gravi lesioni alle persone OPPURE una probabilità elevata di lesioni superficiali alle persone.

**ATTENZIONE:** indica procedure che, se non debitamente seguite, determinano la probabilità di danni alle cose E la possibilità di gravi lesioni alle persone.

**AVVISO:** indica procedure che, se non debitamente seguite, possono determinare la possibilità di danni alle cose E la possibilità minima o nulla di lesioni alle persone.

 **AVVERTENZA:** leggere PER INTERO il manuale di istruzioni per acquisire dimestichezza con le caratteristiche del prodotto prima di metterlo in funzione. Un uso improprio del prodotto può causare danni al prodotto stesso e ai beni personali e provocare gravi lesioni alle persone.


Questo è un prodotto sofisticato per appassionati di modellismo. Deve essere utilizzato in modo attento e responsabile e richiede alcune conoscenze basilari di meccanica. L'uso improprio o irresponsabile di questo prodotto potrebbe causare lesioni alle persone o danni al prodotto stesso o ad altre cose. Questo prodotto non deve essere utilizzato dai bambini senza la diretta supervisione di un adulto. Non utilizzare componenti incompatibili o modificare il prodotto in maniera diversa da quanto riportato nelle istruzioni fornite da Horizon Hobby, LLC. Il presente manuale contiene le istruzioni per la sicurezza, l'uso e la manutenzione del prodotto. È fondamentale leggere e seguire tutte le istruzioni e le avvertenze riportate nel manuale prima di montare, impostare o usare il prodotto per poterlo utilizzare correttamente ed evitare di causare danni alle cose o gravi lesioni alle persone.

**14+** ETÀ CONSIGLIATA: almeno 14 anni. Questo non è un giocattolo.

## Precauzioni e avvertenze sulla sicurezza

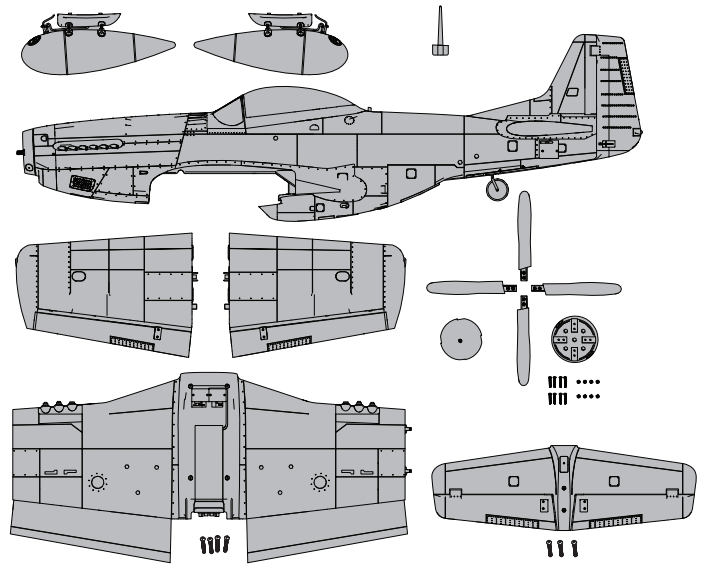
L'utente di questo prodotto è l'unico responsabile del corretto utilizzo del medesimo in modo tale da non risultare pericoloso per sé stesso e gli altri e da non danneggiare il prodotto stesso o i beni altrui.

- Mantenere sempre la distanza di sicurezza in tutte le direzioni attorno al modello per evitare collisioni o danni. Questo modello è controllato da un segnale radio soggetto a interferenze provenienti da diverse sorgenti non controllabili dall'utilizzatore. Tali interferenze possono provocare perdite momentanee di controllo.
- Utilizzare sempre il modello in spazi liberi da veicoli, traffico e persone.
- Seguire sempre scrupolosamente le istruzioni e le avvertenze sia per il modello che per tutti gli accessori (caricabatteria, pacchi batteria ricaricabili, ecc.).
- Tenere sempre le sostanze chimiche, le parti piccole e i componenti elettrici fuori dalla portata dei bambini.
- Evitare sempre il contatto con l'acqua di tutte le apparecchiature che non sono state appositamente progettate a tale scopo. L'umidità danneggia i componenti elettronici.
- Non mettere in bocca le parti del modello. Potrebbe essere pericoloso e persino mortale.
- Non utilizzare il modello se le batterie della trasmittente sono poco cariche.
- Tenere sempre il velivolo in vista e sotto controllo.
- Usare sempre batterie completamente cariche.
- Tenere sempre la trasmittente accesa quando il velivolo viene alimentato.
- Rimuovere sempre le batterie prima dello smontaggio.
- Tenere sempre pulite le parti mobili.
- Tenere sempre i componenti asciutti.
- Lasciare sempre che i componenti si raffreddino dopo l'uso prima di toccarli.
- Rimuovere sempre le batterie dopo l'uso.
- Accertarsi sempre che il failsafe sia impostato correttamente prima del volo.
- Non utilizzare mai velivoli con cablaggi danneggiati.
- Non toccare mai le parti in movimento.

 **ATTENZIONE AI PRODOTTI CONTRAFFATTI:** se è necessario sostituire la ricevente Spektrum in dotazione con uno dei prodotti Horizon Hobby, si raccomanda di acquistare sempre da Horizon Hobby, LLC o da un suo rivenditore autorizzato per essere certi dell'autenticità e della qualità del prodotto Spektrum. Horizon Hobby, LLC nega ogni assistenza tecnica e garanzia a titolo esemplificativo, ma non esaustivo in merito alla compatibilità e alle prestazioni di prodotti contraffatti o dichiarati compatibili con la tecnologia DSM o Spektrum.

## Contenuto della scatola

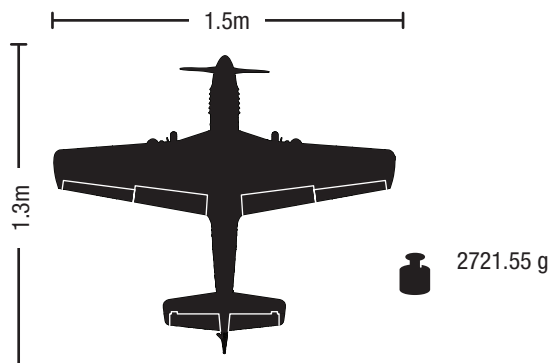
Informazioni per iniziare			
<b>Impostazione trasmettente</b>	1. Modello generico (Acro)		
	2. Tipo di ala: 1 Alettone, 1 Flap		
	3. Inversione corsa servo: tutti su normale		
	4. Regolazione corsa (tutte le superfici): 100%		
<b>Dual Rates* (riduttori di corsa)</b>		<b>High Rate</b>	<b>Low Rate</b>
	Alettone	▲ = 15mm ▼ = 15mm	▲ = 12mm ▼ = 12mm
	Elevatore	▲ = 13mm ▼ = 10mm	▲ = 13mm ▼ = 10mm
	Timone	▶ = 22mm ◀ = 22mm	▶ = 15mm ◀ = 15mm
<b>Corsa flap</b>	Metà ▼ = 27mm	Piena ▼ = 60mm	
<b>Impostazione neutro trim equilibratore</b>	Equilibratore giù 3 mm		
<b>Valore flap</b>	+100	+20	-50
<b>EXPO (centro morbido)</b>		<b>Alto</b>	<b>Basso</b>
	Alettone	10%	5%
	Elevatore	10%	5%
	Timone	10%	5%
<b>Baricentro (CG)</b>	124-137mm mm dietro al bordo d'attacco, misurato alla radice dell'ala		
<b>Impostazione timer di bordo</b>	4-6 minutes		



Visita [www.horizonhobby.com](http://www.horizonhobby.com) P-51D 1.5m per importanti aggiornamenti del manuale di istruzioni

## Caratteristiche

	<b>ENE<sup>®</sup> BASIC</b>	<b>PNP PLUG-N-PLAY</b>
<b>Motore:</b> BL4650-460Kv (SPMXAM1000)	<b>Incluso</b>	<b>Incluso</b>
<b>ESC:</b> Senza spazzole modalità interruttore SMART 1000A ESC (SPMXAE1100)	<b>Installato</b>	<b>Installato</b>
<b>Servo:</b> 17g Servo (SPMSA430) 9g Servo (SPMSA330) 9g Metal Gear Reverse (SPMA380R) 13g Metal Gear (SPMSA450)	<b>Installato</b>	<b>Installato</b>
<b>Ricevitore:</b> Ricevitore telemetrico Spektrum™ AR637T 6 Canali AS3X/SAFE (SPMAR637T)	<b>Installato</b>	<b>Necessario per completare</b>
<b>Batteria consigliata:</b> Li-Po 30C 5000mAh 22.2V 6S (SPMX50006S30)	<b>Necessario per completare</b>	<b>Necessario per completare</b>
<b>Caricabatterie consigliato:</b> Caricabatterie LiPo con bilanciamento per batterie a 6 celle	<b>Necessario per completare</b>	<b>Necessario per completare</b>
<b>Trasmettente consigliata:</b> Piena portata, 2,4 GHz con tecnologia Spektrum™ DSM2®/DSMX® con miscelazione programmabile e riduttori di corsa regolabili	<b>Necessario per completare</b>	<b>Necessario per completare</b>



## Indice

Controlli prima del volo .....	62
Impostazione del trasmettente .....	62
Montaggio del modello .....	63
Installazione facoltativa del serbatoio di goccia .....	66
Scelta e installazione della ricevente per la versione PNP .....	66
Installare la batteria e armare l'ESC .....	67
Centraggio delle superfici mobili .....	68
Impostazione delle squadrette e dei bracci dei servi .....	68
Binding .....	69
Assegnazione interruttore SAFE® Select .....	70
Telemetria SMART Technology™ .....	70
Test di controllo della direzione .....	71
Verificare il verso dei controlli AS3X .....	72
Baricentro (CG) .....	72
Trimmaggio durante il volo .....	72
Consigli per il volo e riparazioni .....	73
Suggerimenti per il volo con SAFE® Select .....	73
Dopo il volo .....	74
Manutenzione motore .....	74
Guida alla soluzione dei problemi AS3X .....	74
Guida alla soluzione dei problemi .....	75
Parti di ricambio .....	76
Parti consigliate .....	76
Parti opzionali .....	76
Garanzia .....	77
Informazioni per i contatti .....	78
Informazioni sulla conformità per l'Unione Europea .....	78

### INFORMAZIONI DI CONNESSIONE DEL RICEVITORE

Canali	6
Frequenza	2404 – 2476 MHz
Compatibilità	DSM2 e DSMX

## Controlli prima del volo

1	Controllare il contenuto della scatola.
2	Leggere attentamente questo manuale.
3	Caricare la batteria di bordo.
4	Impostare la trasmittente usando la tabella impostazione trasmittente.
5	Montare completamente l'aereo.
6	Installare la batteria sull'aereo (dopo averla caricata).
7	Controllare il baricentro (CG).
8	Connettere (bind) l'aereo alla trasmittente.
9	Verificare che i rinvii dei comandi si muovano liberamente.

10	Controllare il funzionamento dei carrelli retrattili.
11	Controllare il funzionamento dei flap.
12	Con la trasmittente, controllare che i comandi si muovano nel senso corretto.
13	Con l'aereo, controllare che i comandi con l'AS3X vadano nel verso giusto.
14	Regolare i comandi di volo e la trasmittente.
15	Eseguire un controllo della portata del radiocomando.
16	Cercare un posto aperto e sicuro per volare.
17	Pianificare il volo in base alle condizioni del campo.

## Impostazione del trasmettitore

**IMPORTANTE:** dopo aver regolato il modello, rifare sempre la connessione fra trasmettitore e ricevitore (binding) per avere le posizioni di failsafe corrette.

**IMPORTANTE:** il ricevitore incluso è stato programmato specificamente per questo aeromodello. Se si desidera utilizzare il ricevitore AR637T con un altro aeromodello, visitare il sito [spektrumrc.com](http://spektrumrc.com) per le istruzioni di riprogrammazione.

Se il trasmettitore lo consente, attivare la funzione di taglio gas. Attivare sempre il taglio del gas prima di avvicinarsi all'aeromodello.

### Riduzioni D/R

Fare i primi voli con le corse ridotte.

**AVVISO:** per essere certi che l'AS3X funzioni correttamente, non ridurre le corse al di sotto del 50%. Se si vuole avere delle corse più ridotte, bisogna intervenire sulla posizione delle forcelle sulle squadrette dei servi.

**AVVISO:** se ad alta velocità si notano delle oscillazioni, si faccia riferimento alla Guida per la risoluzione dei problemi per avere maggiori informazioni.

### Expo

Dopo i primi voli si possono regolare sul trasmettitore delle corse Expo.

Impostazioni trasmettitore computerizzato (DX6e <sup>†</sup> , DX6 <sup>†</sup> , DX7, DX7S, DX8, DX8e, DX9, DX10t, DX18, DX20, iX12 and iX20)	
Iniziare la programmazione del trasmettitore con una memoria vuota di un modello ACRO (eseguire un Reset), poi dare un nome al modello.	
Impostare i dual rate di alettone, elevatore e timone su:	HIGH 100% LOW 70%
Impostare la corsa del servo su:	100%
Imposta il taglio del gas su	-100%
DX7S	1. Andare su SYSTEM SETUP
	2. Impostare MODEL TYPE: AIRPLANE
DX8	3. Impostare WING TYPE: 1 AIL 1 FLAP
	4. Andare su FUNCTION LIST
DX8	5. Impostare SERVO SETUP: Reverse GEAR
	6. Impostare FLAP SYSTEM: Choose Flap NORM: +100% FLAP* MID: +20% FLAP* LAND: -50% FLAP* SPEED 2.0S: SWITCH = FLAP
DX6e <sup>†</sup> DX6 (Gen2) <sup>†</sup> DX7 (Gen2)	1. Andare su SYSTEM SETUP (Model Utilities) <sup>†</sup>
	2. Impostare MODEL TYPE: AIRPLANE
DX8 (Gen2)	3. Impostare AIRCRAFT TYPE (Model Setup, Aircraft Type) <sup>†</sup> : WING: 1 AIL 1 FLAP
	4. Andare su FUNCTION LIST (Model Adjust) <sup>†</sup>
DX8 (Gen2) DX8e DX9 DX10t DX18 DX20 iX12 <sup>†</sup> iX20 <sup>†</sup>	5. Impostare SERVO SETUP: Reverse GEAR
	6. Impostare FLAP SYSTEM: SELECT SWITCH D: POS 0: +100% FLAP* POS 1: +20% FLAP* POS 2: -50% FLAP* SPEED 2.0

<sup>†</sup> Alcuni termini e alcune posizioni di funzione usati nella programmazione iX12 possono essere leggermente diversi da quelli delle altre radio Spektrum AirWare. I nomi indicati tra parentesi corrispondono alla terminologia della programmazione iX12. Consultare il manuale della trasmittente per informazioni specifiche sulla programmazione della trasmittente.

\* I valori di programmazione dei flap possono variare leggermente. Per i voli iniziali usare le impostazioni di corsa dei flap consigliate fornite nel paragrafo sui flap, per i voli successivi regolare la corsa del flap a seconda delle preferenze.

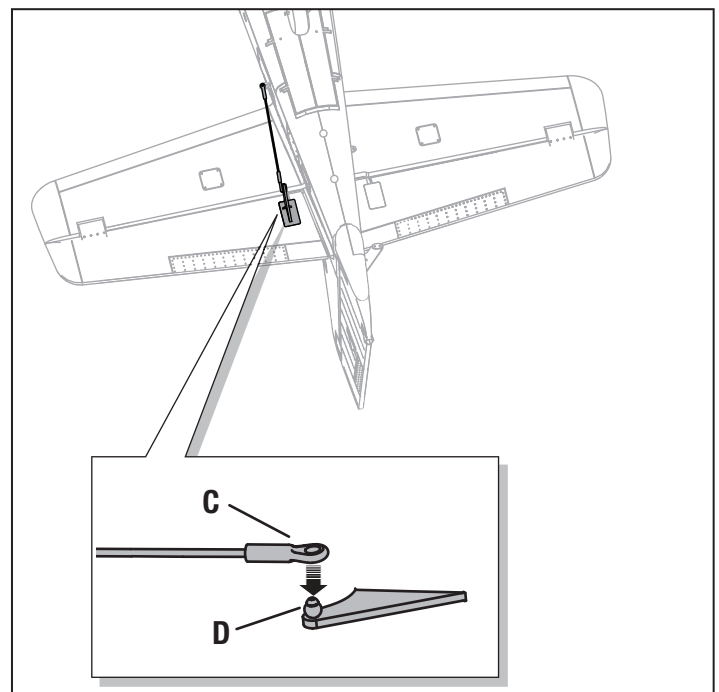
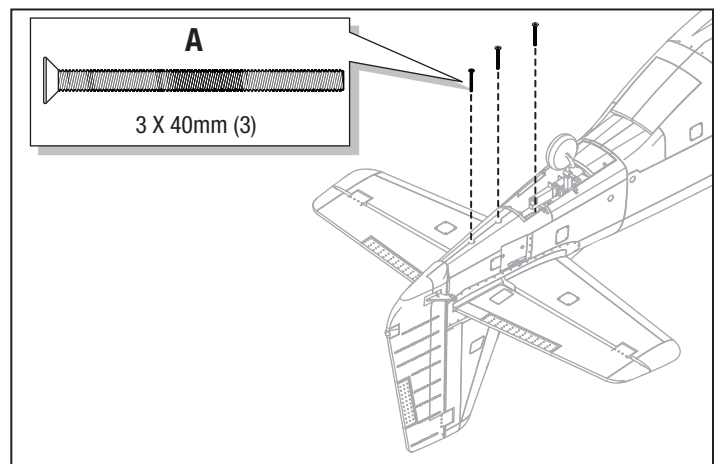
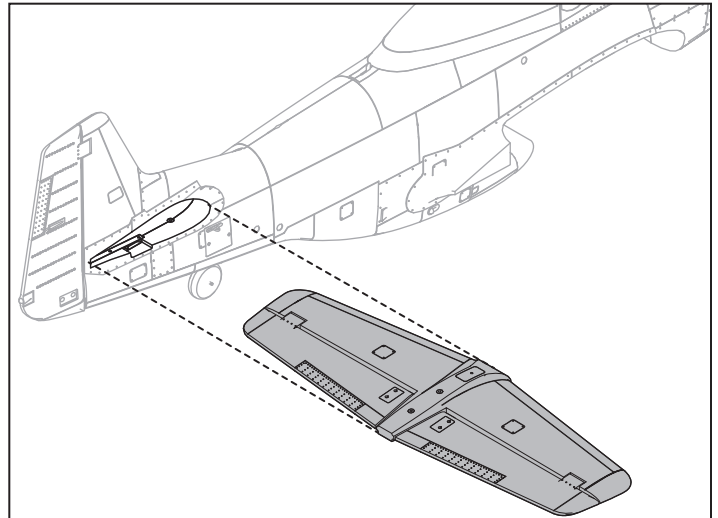
<sup>‡</sup> Le impostazioni sopra fornite per la trasmittente DX6 e DX6e non consentono l'uso di un interruttore SAFE Select. Per usare un interruttore SAFE Select su questi sistemi, fare riferimento al paragrafo che segue per la configurazione della trasmittente e le informazioni operative.

## Montaggio del modello

### Installazione del piano di coda orizzontale

1. Far scorrere il piano di coda orizzontale nell'apposita apertura sul retro della fusoliera. Accertarsi che le squadrette siano rivolte verso il basso.
2. Fissare il piano di coda orizzontale in posizione con le 3 viti (3x40 mm) fornite in dotazione **(A)**.
3. Collegare l'estremità con curva a Z del leveraggio di comando al secondo foro del braccio del servo **(B)**.
4. Collegare il giunto sferico **(C)** alla sfera **(D)** installata sulla squadretta di comando dell'equilibratore usando delle pinze o pinze speciali per attacchi sferici. Assicurarsi che il braccio del servo dell'equilibratore sia in posizione corretta.

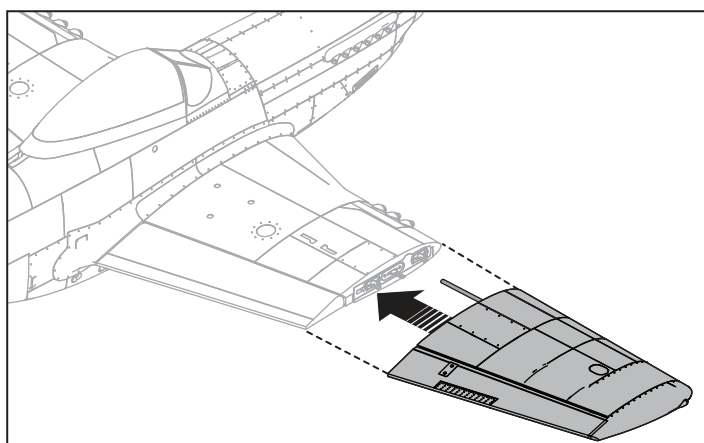
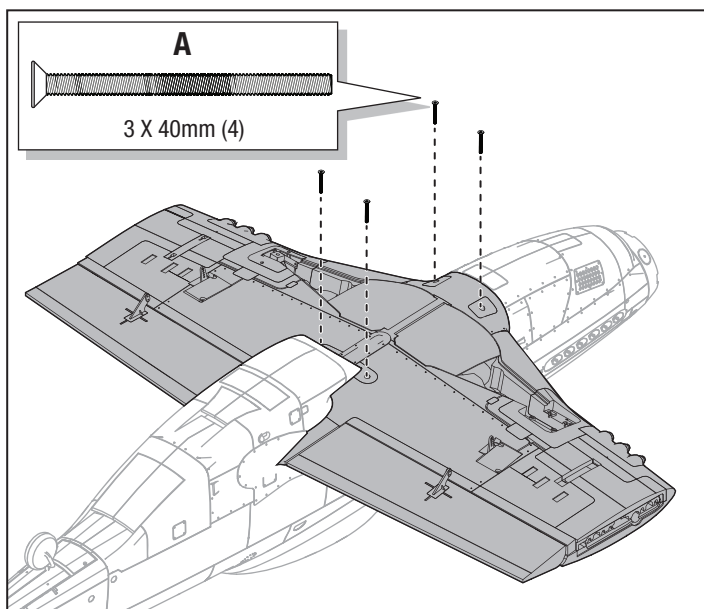
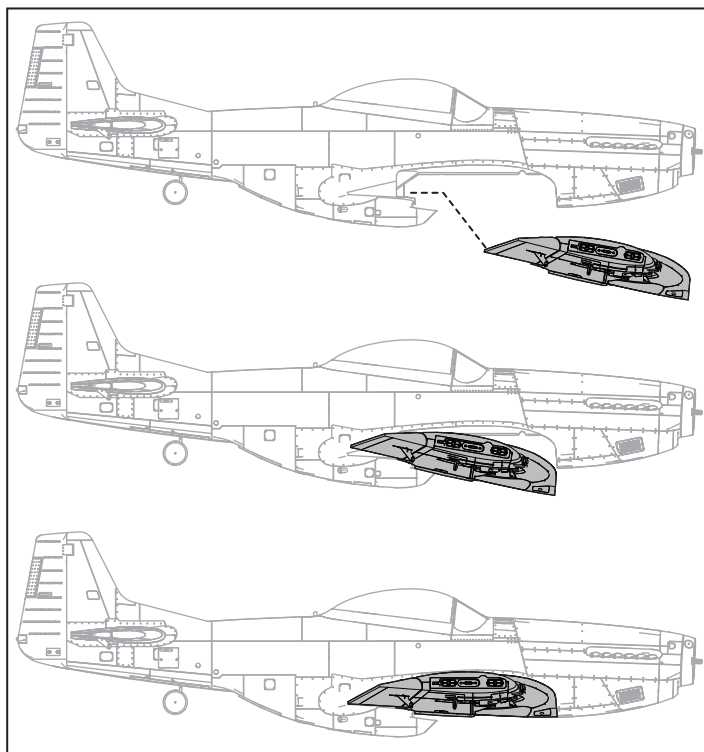
Se necessario, smontare in ordine inverso.



## Montaggio del modello *continuazione*

### Installazione dell'ala

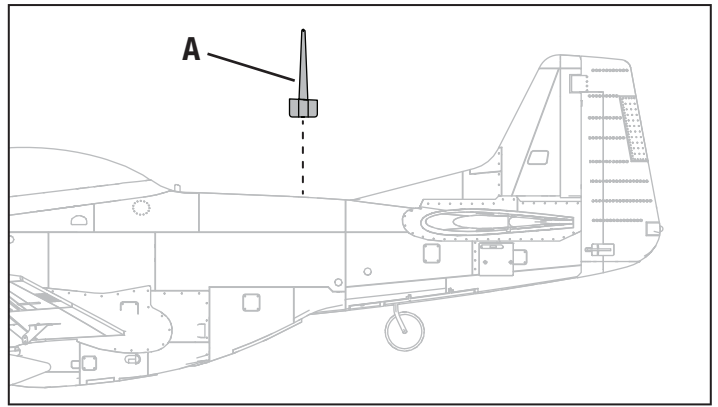
1. Allineare il connettore servo a mani libere e premere l'ala nell'apposita sella.
2. Fissare l'ala in posizione con le 4 viti (3x40 mm) fornite in dotazione (A).
3. Agganciare le estremità alari allineandole e premendole sulla sezione centrale dell'ala finché non fanno clic. Per rimuoverle è sufficiente tirarle via dalla sezione alare centrale.
4. Smontare in ordine inverso.



## Montaggio del modello *continuazione*

### Installazione dell'antenna radio

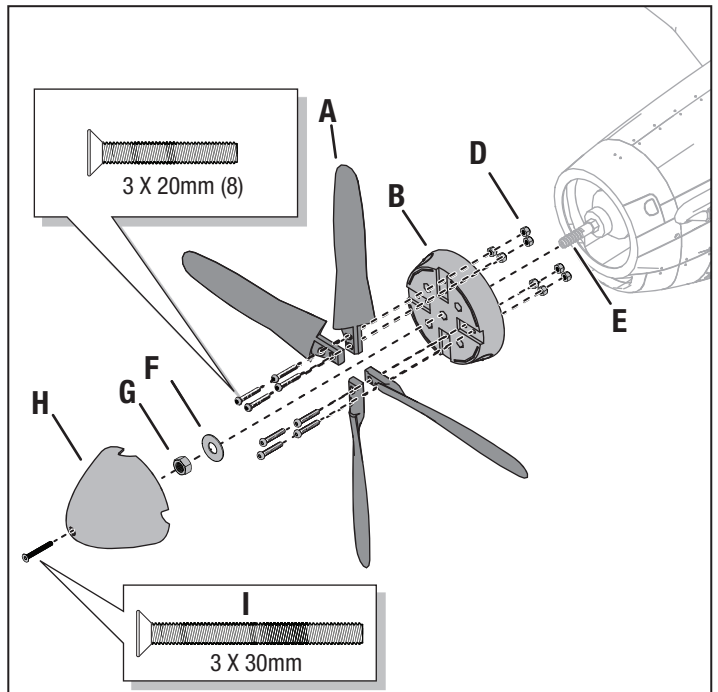
1. Usare colla cianoacrilica a media densità per incollare l'antenna radio **(A)** nella fessura nella parte superiore della fusoliera a metà strada tra il cupolino e la coda.



### Installazione eliche

**AVVERTENZA:** montare l'elica solo dopo aver completato la configurazione del sistema. L'inosservanza di questa avvertenza può provocare lesioni gravi.

1. Montare le 4 pale dell'elica **(A)** sulla piastra posteriore dell'ogiva **(B)** usando 8 viti (3x20 mm) **(C)** e 8 dadi **(D)**. Le punte gialle dell'elica devono essere rivolte in direzione opposta a quella del motore per consentire il corretto funzionamento dell'elica.
2. Montare la piastra posteriore dell'ogiva sull'albero dell'elica **(E)**. Assicurarsi che l'esagono della piastra posteriore sia correttamente inserito nell'esagono alla base dell'albero.
3. Montare la rondella dell'elica **(F)** e il dado dell'ogiva **(G)** sull'albero. Fissare il gruppo dell'elica in posizione serrando il dado dell'ogiva con una chiave.
4. Allineare e montare l'ogiva **(H)** con una vite (3x30 mm) **(I)**.



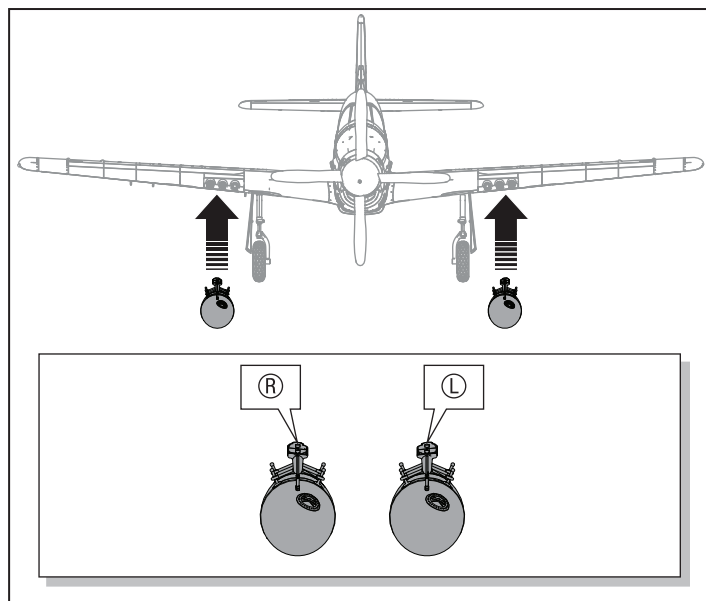
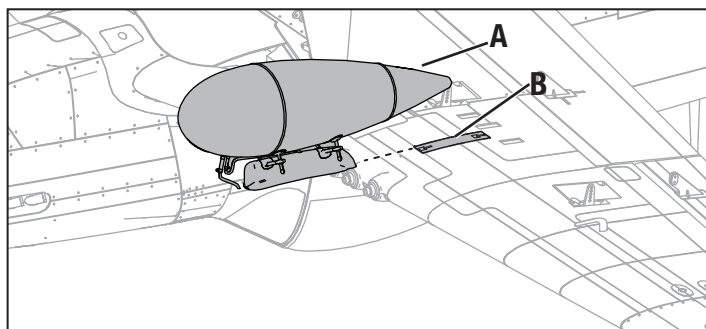
## Installazione facoltativa del serbatoio di goccia

### Serbatoio sganciabile

Far scorrere i serbatoi sganciabili opzionali (A) sui binari (B) sul fondo dei pannelli esterni delle semiale destra e sinistra.

**CONSIGLIO:** i serbatoi sganciabili sono contrassegnati con (L) per sinistra e (R) per destra.

Verificare la posizione del baricentro con i serbatoi installati.



## Scelta e installazione della ricevente per la versione PNP

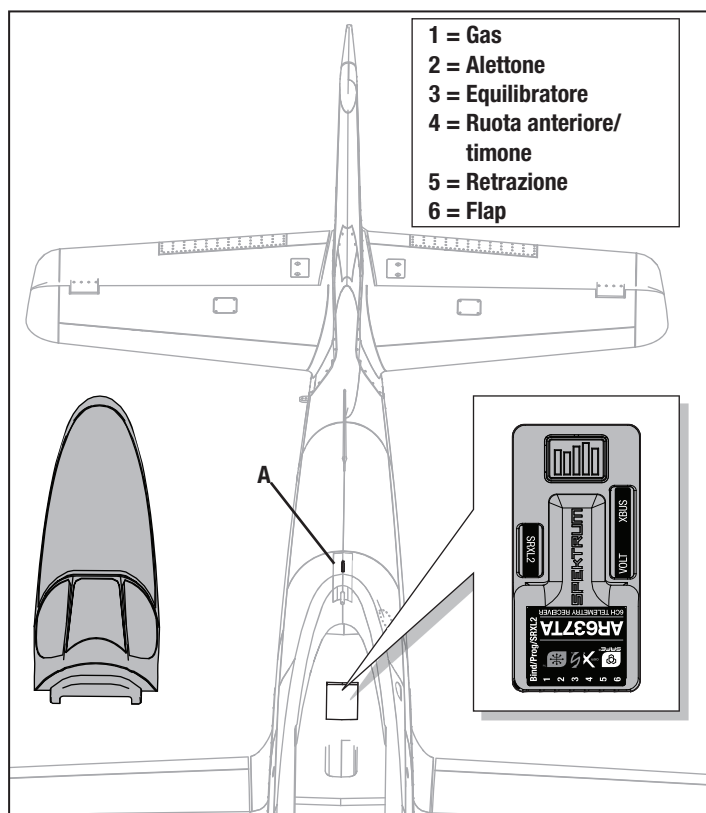
Per questo modello si consiglia una ricevente Spektrum AR637T. Se si sceglie di installare una ricevente diversa, assicurarsi che si tratti di un modello a piena portata con almeno 6 canali. Fare riferimento al manuale della ricevente scelta per le istruzioni di installazione e uso.

### Installazione della AR637T

1. Far scorrere indietro il fermo del cupolino (A) e sollevare dal retro il cupolino per rimuoverlo dalla fusoliera.
2. Collegare le superfici di controllo appropriate con le rispettive porte sulla ricevente usando la tabella a destra.
3. Utilizzare del nastro biadesivo per servo (non incluso) per fissare il ricevitore alla superficie piatta davanti al vano batteria, come mostrato. Il ricevitore va montato secondo l'orientamento indicato, parallelamente alla lunghezza della fusoliera, con l'etichetta rivolta verso l'alto e le porte dei servo verso il retro del velivolo, come mostrato. L'orientamento del ricevitore è di importanza critica per tutte le configurazioni dei sistemi AS3X® e SAFE®.



**ATTENZIONE:** un'installazione non corretta della ricevente può provocare la caduta dell'aeromodello.





## Installare la batteria e armare l'ESC

### Sceita della batteria

Noi consigliamo una batteria Li-Po 5000 mAh 22,2V 6S 30C (SPMX50006S30). Consultare l'elenco parti opzionali per le altre batterie consigliate. In caso di utilizzo di una batteria diversa da quelle elencate, per consentirne l'alloggiamento in fusoliera, questa deve avere capacità, peso e dimensioni uguali a quelle della batteria Spektrum Smart Li-Po consigliata. Verificare anche che il baricentro (CG) si trovi nel punto indicato.

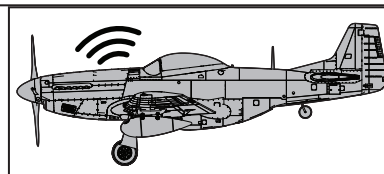
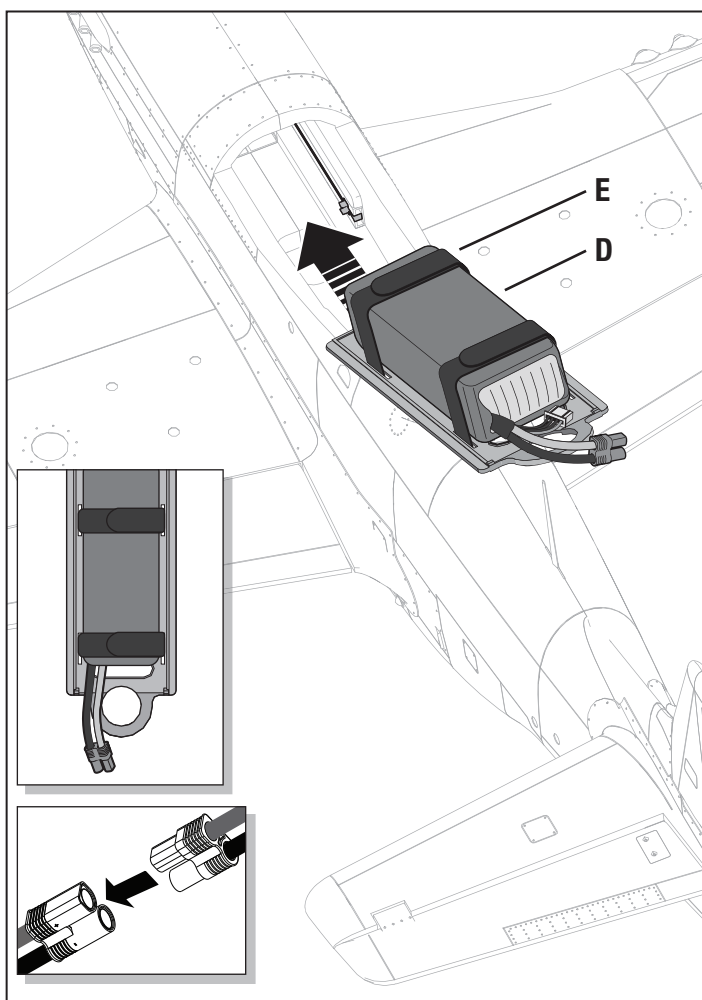
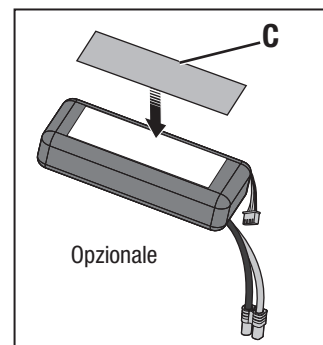
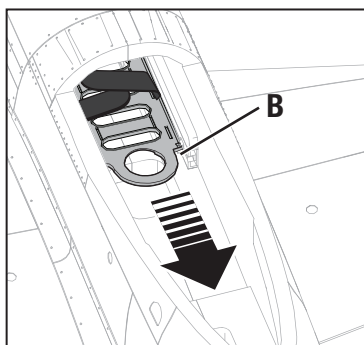
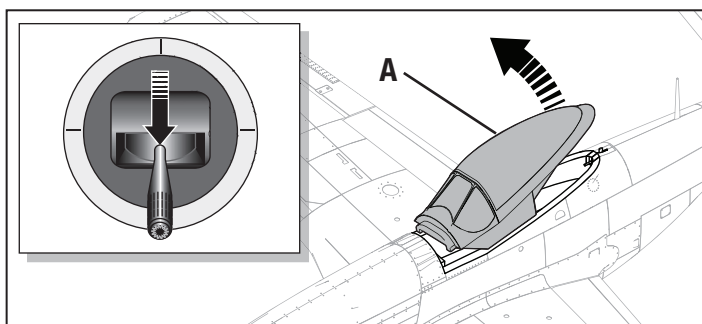
1. Portare completamente in basso lo stick motore e il suo trim. Accendere il trasmettitore e attendere 5 secondi.
2. Far scorrere indietro il fermo del cupolino e sollevare il retro del cupolino (A) per rimuoverlo.
3. Spingere il supporto batteria (B) fuori dal compartimento batteria.
4. Per maggiore sicurezza, applicare il lato soffice del nastro a strappo opzionale (C) sotto alla batteria e l'altro lato sul supporto batteria.
5. Installare la batteria completamente carica (D) sul bordo frontale del supporto batteria come illustrato e applicare del nastro a strappo (E) per fissarla.
6. Allineare il supporto batteria con la guida del compartimento batteria e spingere il supporto in fondo fino a quando si aggancia.
7. Collegare la batteria all'ESC (che adesso è armato).
8. Tenere l'aereo immobile e al riparo dal vento, altrimenti il sistema non si inizializza.
  - L'ESC emetterà una serie di toni (per maggiori informazioni si veda il punto 6 della procedura di connessione).
  - Un LED si accenderà sul ricevitore.

Se l'ESC emette un doppio beep continuo dopo il collegamento della batteria, bisogna ricaricarla o sostituirla.

9. Rimettere la capottina batteria

**AVVERTENZA:** Tenere sempre le mani lontano dall'elica. Quando azionato, il motore farà girare l'elica in risposta a tutti i movimenti dell'acceleratore.

**AVVERTENZA:** se la trasmittente lo supporta, attivare sempre la funzione di taglio gas prima di avvicinarsi all'aeromodello quando la batteria è collegata.



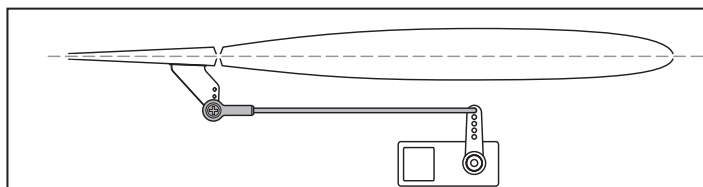
## Centraggio delle superfici mobili

**IMPORTANTE:** prima di controllare il centraggio bisogna eseguire un test sulla direzione dei movimenti.

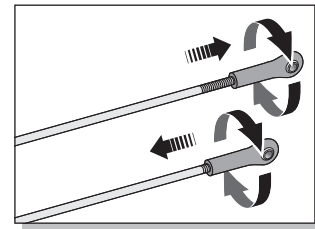
Mentre l'AS3X non è attivo (prima di avanzare il comando motore), bisogna centrare le superfici di controllo meccanicamente.

**IMPORTANTE:** per un corretto funzionamento del sistema AS3X, i trim e i sub-trim devono essere a zero.

Dopo aver connesso un trasmettitore al ricevitore sul modello, posizionare trim e sub-trim a 0, verificare che i bracci dei servi siano centrati, poi regolare le barrette per centrare meccanicamente le superfici di controllo.



- Girare le barrette in senso orario o antiorario per centrare le superfici.
- Dopo, fare i collegamenti ai bracci dei servi e alle squadrette.



## Impostazione delle squadrette e dei bracci dei servi

La tabella a destra mostra le impostazioni di fabbrica per le squadrette e i braccetti dei servocomandi. Far volare il modello con queste impostazioni, prima di effettuare cambiamenti.

**AVVISO:** se cambiano le corse dei comandi rispetto a quelle di fabbrica, eventualmente bisogna intervenire anche sui valori di sensibilità dell'AR637T. Per eseguire tali regolazioni, fare riferimento al manuale della ricevente Spektrum AR637T.

Dopo aver volato, si può scegliere di cambiare le posizioni delle barrette dei comandi per avere una risposta diversa. Si veda la tabella a destra.

	Squadrette	Braccetti
Elevatore		
Alettone		
Flap		
Direzionale		
Portelli carrello principale		

Maggior escursione	Minor escursione

## Binding

### Suggerimenti generali per il binding

- Il ricevitore incluso è stato programmato specificamente per questo aeromodello. In caso di sostituzione del ricevitore, consultare il manuale del ricevitore per impostarlo correttamente.
- Tenersi a distanza da grandi oggetti metallici durante la connessione.
- Non puntare l'antenna della trasmittente direttamente al ricevitore durante la connessione.
- Il LED arancione sul ricevitore inizia a lampeggiare rapidamente quando il ricevitore entra in modalità di binding.
- Una volta collegato, il ricevitore mantiene le impostazioni di binding per la trasmittente a cui è stato associato fino a quando non si esegue nuovamente il binding.
- Se il ricevitore perde la comunicazione con la trasmittente, il failsafe si attiva. Il failsafe sposta il canale del gas in posizione di gas basso. I canali di rollio e beccheggio si azionano per portare in maniera attiva il modello in volo livellato.
- In caso di problemi, consultare la guida alla risoluzione dei problemi o, se necessario, contattare il servizio di assistenza di Horizon Hobby.

### Suggerimenti generali per il binding

La versione BNF Basic di questo modello include la tecnologia SAFE Select, che consente di scegliere il livello di protezione dell'involuppo di volo. La modalità SAFE permette di impostare limiti di angolo e il ritorno automatico al volo livellato. La modalità AS3X fornisce al pilota una risposta diretta agli stick di comando. SAFE Select viene abilitato o disattivato durante il processo di binding.

Con SAFE Select disabilitato l'aereo è sempre in modalità AS3X. Con SAFE Select abilitato l'aereo è sempre in modalità SAFE Select, oppure è possibile assegnare un interruttore per passare tra le modalità SAFE Select e AS3X.

Grazie alla tecnologia SAFE Select, questo modello può dunque essere impostato in modalità SAFE non disinseribile, in modalità AS3X non disinseribile oppure è possibile assegnare a un interruttore la commutazione tra una modalità e l'altra.

**IMPORTANTE:** prima del binding, leggere in questo manuale la sezione relativa alle impostazioni della trasmittente e seguire la relativa tabella per programmare la trasmittente in modo corretto per questo modello.

**IMPORTANTE:** spostare i comandi di volo della trasmittente (timone, equilibratori e alettoni) e il trim del gas in posizione neutra. Spostare il gas in basso prima e durante il binding.

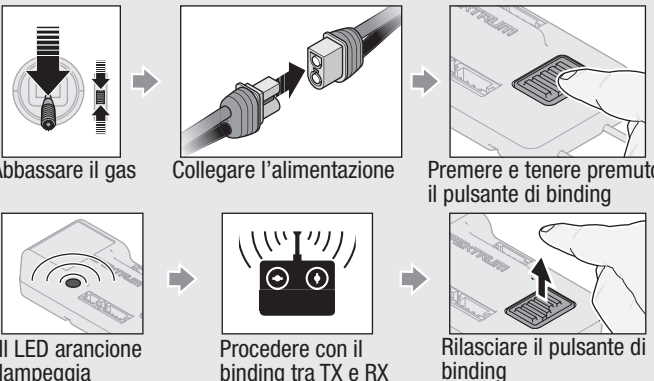
Questo serve a definire le impostazioni di failsafe.

Per completare la procedura di binding e SAFE Select, è possibile utilizzare il pulsante di binding sul ricevitore o il connettore di binding convenzionale.

**Nota:** se si utilizza un BEC ausiliario da un ESC installato nella porta di binding del ricevitore, scollegarlo per usare il connettore di binding.

#### Uso del pulsante di binding

##### SAFE Select attivato



Abbassare il gas

Collegare l'alimentazione

Premere e tenere premuto il pulsante di binding

Il LED arancione lampeggia

Procedere con il binding tra TX e RX

Rilasciare il pulsante di binding

**SAFE Select attivato:** le superfici di controllo si muovono avanti e indietro **due volte** con una leggera pausa in posizione neutra ogni volta che il ricevitore viene acceso

##### SAFE Select disattivato



Abbassare il gas

Collegare l'alimentazione

Premere il pulsante di binding

Il LED arancione lampeggia

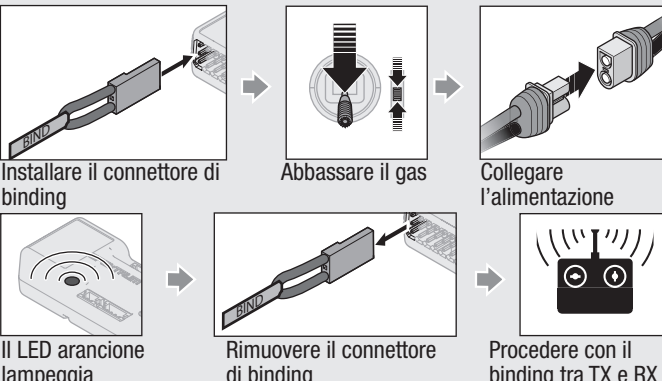
Rilasciare il pulsante di binding

Procedere con il binding tra TX e RX

**SAFE Select disattivato:** le superfici di controllo si muovono avanti e indietro **una volta** ogni volta che il ricevitore viene acceso.

#### Rimuovere il connettore di binding

##### SAFE Select attivato



Installare il connettore di binding

Abbassare il gas

Collegare l'alimentazione

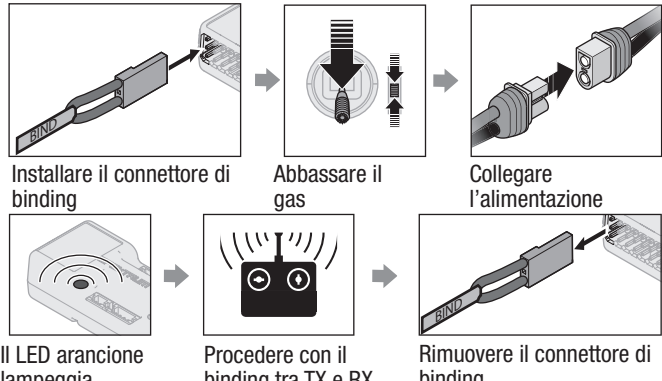
Il LED arancione lampeggia

Rimuovere il connettore di binding

Procedere con il binding tra TX e RX

**SAFE Select attivato:** le superfici di controllo si muovono avanti e indietro **due volte** con una leggera pausa in posizione neutra ogni volta che il ricevitore viene acceso.

##### SAFE Select disattivato



Installare il connettore di binding

Abbassare il gas

Collegare l'alimentazione

Il LED arancione lampeggia

Procedere con il binding tra TX e RX

Rimuovere il connettore di binding

**SAFE Select disattivato:** le superfici di controllo si muovono avanti e indietro **una volta** ogni volta che il ricevitore viene acceso.

#### \*Failsafe (motore al minimo)

Il failsafe si attiva se il ricevitore perde la comunicazione con la trasmittente. Quando attivo, il failsafe sposta il canale del gas nella posizione di failsafe (gas basso) preimpostata durante il binding. Tutti gli altri canali si muovono collettivamente e in maniera attiva per posizionare l'aereo in una lenta virata discendente a sinistra.

## Assegnazione interruttore SAFE® Select

Una volta abilitata la funzione SAFE Select, è possibile scegliere se volare in modalità SAFE non disinseribile, oppure assegnarne l'attivazione a un interruttore. È possibile assegnare la funzione a uno qualsiasi degli interruttori dei canali da 5 e 9.

Se la funzione SAFE Select non è abilitata al momento del binding del velivolo, il modello volerà con la sola modalità AS3X.

**ATTENZIONE:** tenersi ben lontani dall'elica e assicurarsi che il velivolo sia ben trattenuto in caso di attivazione accidentale del gas.

**IMPORTANTE:** prima di assegnare un interruttore è necessario verificare:

- Che la funzione SAFE Select sia stata abilitata al momento del binding del velivolo.
- Che l'interruttore scelto per SAFE Select sia assegnato a un canale compreso tra 5 e 9 (Carrello, Aux1-4) e che la sua corsa sia impostata al 100% in entrambe le direzioni.
- Che la direzione di alettoni, equilibratore, timone e gas sia impostata su normale, non su inverso.
- Che la corsa di alettoni, equilibratore, timone e gas sia impostata sul 100%. Se si usano i dual rate, gli interruttori devono essere in posizione 100%.

Vedere il manuale della trasmittente per maggiori informazioni sull'assegnazione di un interruttore a un canale.

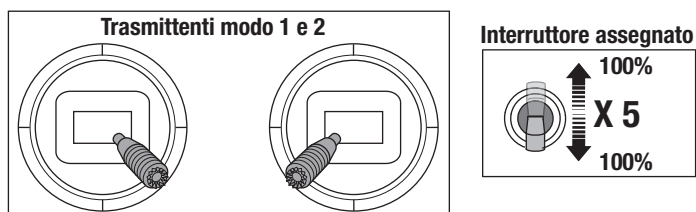
**CONSIGLIO:** se l'interruttore SAFE Select è richiesto per un velivolo a 6 funzioni e si utilizza una trasmittente a 6 canali, il canale dell'interruttore SAFE Select dovrà essere condiviso con il canale 5 o 6 della trasmittente.

## Assegnazione di un interruttore

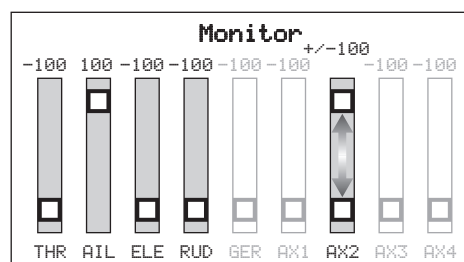
1. Accendere la trasmittente.
2. Accendere l'aeromodello.
3. Tenere entrambi gli stick della trasmittente rivolti verso il basso e verso l'interno e commutare rapidamente l'interruttore scelto per 5 volte (1 commutazione = una corsa completa in su e giù).
4. Le superfici di controllo del velivolo si muoveranno, indicando che l'interruttore è stato assegnato.

Ripetere la procedura per assegnare un interruttore diverso o per deselezionare l'interruttore corrente.

## Posizioni degli stick per assegnare SAFE Select a uno switch



**CONSIGLIO:** usare il monitor dei canali per verificare il movimento del canale.



L'esempio qui riportato mostra le posizioni degli stick per l'assegnazione dell'interruttore, la selezione dell'interruttore su Aux2 e il +/- 100% di corsa sull'interruttore.

## Telemetria SMART Technology™

Il ricevitore e l'ESC di questo velivolo integrano la tecnologia Spektrum SMART che può fornire informazioni telemetriche come il voltaggio e la temperatura della batteria. Per sfruttare la tecnologia SMART è necessario disporre di una trasmittente compatibile. Può inoltre essere necessario dover aggiornare il firmware della trasmittente.

Per accedere a tutte le funzioni della tecnologia SMART, utilizzare batterie di volo Spektrum SMART. Oltre ai dati dell'ESC, le batterie Spektrum SMART possono inviare dati dettagliati attraverso il sistema con tecnologia SMART.

## Per vedere la telemetria SMART:

1. Iniziare con la trasmittente già associata al ricevitore
2. Accendere la trasmittente.
3. Accendere l'aeromodello.
4. Il logo SMART appare sotto il logo della batteria nella pagina iniziale. Una barra di segnale appare nell'angolo superiore sinistro dello schermo.
5. Scorrere oltre il monitor dei servo per accedere alle schermate della tecnologia SMART.

Per maggiori informazioni sulle trasmittenti compatibili, gli aggiornamenti firmware e sull'utilizzo della tecnologia SMART della trasmittente, visitare [www.SpektrumRC.com](http://www.SpektrumRC.com).

## Test di controllo della direzione

Accendere la trasmittente e collegare la batteria. Usare la trasmittente per azionare i comandi di alettone, equilibratore e timone. Controllare il movimento delle superfici di controllo guardando il velivolo dal retro.

### Elevatore

1. Tirare verso di sé. Gli elevatori devono spostarsi verso l'alto, causando il beccheggio verso l'alto del velivolo.
2. Spingere lo stick dell'elevatore in avanti. Gli elevatori devono spostarsi verso il basso, causando il beccheggio verso il basso del velivolo.

### Alettone

1. Muovere lo stick dell'alettone a sinistra. L'alettone di sinistra deve muoversi verso l'alto e quello di destra verso il basso, manovra che induce il velivolo a inclinarsi a sinistra.
2. Spostare lo stick dell'alettone a destra. L'alettone destro dovrebbe spostarsi verso l'alto e l'alettone sinistro verso il basso, causando l'inclinazione verso destra del velivolo.

### Timone

1. Spostare lo stick del timone a sinistra. Il timone deve spostarsi verso sinistra.
2. Spostare lo stick del timone a destra. Il timone deve spostarsi verso destra.

	Comando trasmittente	Tisposta aereo
Elevatore		
Alettone		
Direzionale		
Flap		

## Verificare il verso dei controlli AS3X

Questa prova serve per assicurarsi che il sistema AS3X funzioni correttamente. Prima di fare questa prova, montare l'aereo e connettere (bind) la trasmittente con la ricevente.


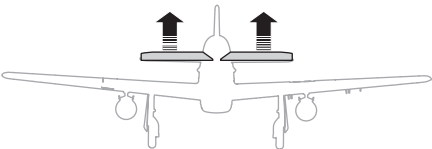
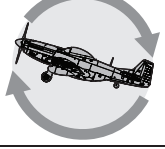
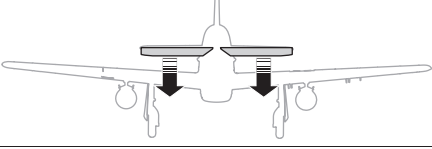
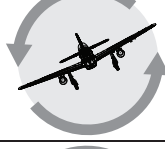
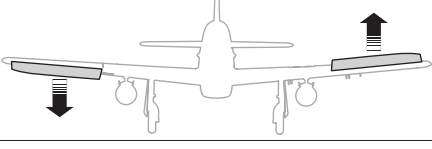
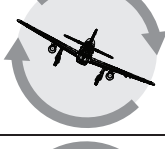
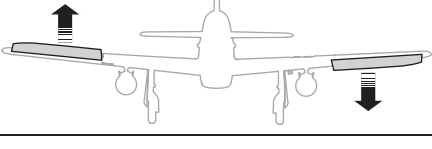
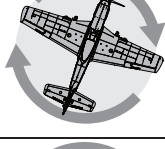
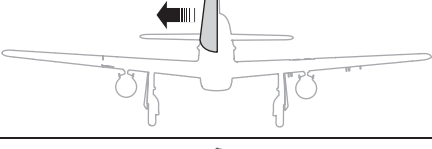

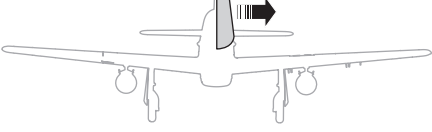
1. Attivare il sistema AS3X alzando il comando motore oltre il 25% e poi abbassandolo completamente.

**ATTENZIONE:** tenere parti del corpo, capelli e lembi di vestiario non aderente lontani dall'elica, per evitare che possano impigliarsi.

**IMPORTANTE:** La programmazione della ricevente AR637T per quest'aeromodello aumenta il movimento delle superfici di controllo quando i flap sono completamente abbassati.

2. Muovere l'aereo come indicato per accertarsi che le superfici di controllo si muovano come indicato nell'illustrazione. Se le superfici di controllo non dovessero rispondere nel modo indicato, non fare volare l'aereo. Per maggiori informazioni si vedano le istruzioni della ricevente.

Quando il sistema AS3X è attivo, le superfici di controllo dell'aereo si muovono rapidamente. Questo è normale. L'AS3X resterà attivo finché non si scollega la batteria.

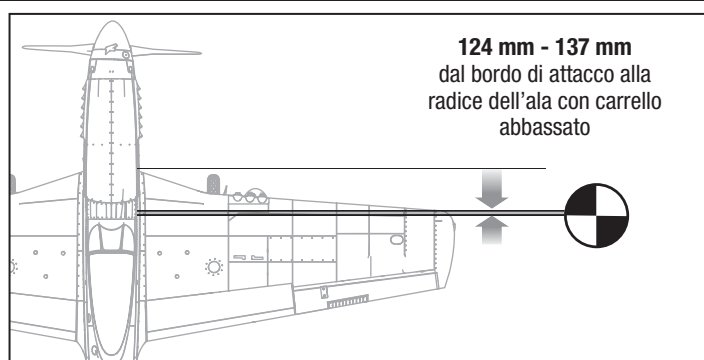
	Movimenti dell'aereo	Reazione AS3X
Elevatore		
		
Alettone		
		
Direzionale		
		

## Baricentro (CG)

La posizione del baricentro (CG) si misura dal bordo di entrata dell'ala alla radice. La posizione del baricentro viene determinata dopo aver installato al entro del porta batteria la batteria Li-Po consigliata (SPMX50006S30).

**CONSIGLIO:** Misurare il CG con il carrello di atterraggio abbassato e l'aeromodello capovolto.

**ATTENZIONE:** Installare la batteria nel velivolo, ma non armare l'ESC durante la verifica del baricentro. Elevato rischio di lesioni personali.

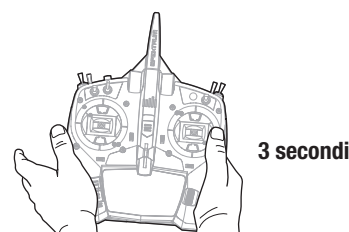


## Trimmaggio durante il volo

Durante il primo volo, effettuare il trimmaggio per il volo livellato a 3/4 del gas con i flap in posizione neutra ed il carrello d'atterraggio retratto. Regolare il trim leggermente con gli interruttori per il trim della vostra trasmittente per portare il modello in volo lineare.

Dopo aver regolato i trim, non toccare gli stick per almeno 3 secondi. Questo permette alla ricevente di memorizzare le impostazioni corrette per ottimizzare le prestazioni dell'AS3X.

In caso contrario si pregiudicherebbero le prestazioni di volo.



## Consigli per il volo e riparazioni

Prima di scegliere un posto dove volare, consultare le leggi e le ordinanze locali.

### Prova di portata del radiocomando

Prima di andare in volo è necessario fare una prova di portata del radiocomando. Per maggiori informazioni si faccia riferimento al manuale del trasmettitore.

### Oscillazioni

Quando il sistema AS3X è attivo (dopo aver portato in avanti il comando motore per la prima volta), si vedranno le superfici di controllo reagire ai movimenti dell'aereo. In alcune condizioni di volo si potrebbero notare delle oscillazioni (l'aereo si muove avanti e indietro su di un asse a causa di un sovra controllo). Nel caso si verificano queste oscillazioni, diminuire la velocità dell'aereo. Se le oscillazioni rimangono bisogna fare riferimento alla Guida per la risoluzione dei problemi, per avere maggiori informazioni.

### Decollo

Mettere l'aereo contro vento. Impostare il trasmettitore con le corse ridotte e agire sull'interruttore dei flap per abbassarli a metà corsa. Aumentare gradualmente il motore fino a 3/4 e mantenere la direzione con il timone. I flap accorciano il decollo. Appena la coda si stacca da terra, tirare delicatamente indietro lo stick dell'elevatore. Quando si è in aria, agire sull'interruttore del carrello per reinarlo. Salire fino ad una quota di sicurezza e riportare i flap a zero.

### Volare

Per i primi voli con la batteria consigliata (SPMX50006S30), impostare il timer del trasmettitore su 5 minuti. Dopo 5 minuti far atterrare l'aereo. Dopo i primi voli si potrà aumentare o diminuire il tempo in base ai risultati ottenuti. Se in qualsiasi momento il motore pulsa, atterrare immediatamente per ricaricare la batteria del modello. Si veda la sezione Spegnimento per bassa tensione (LVC) per avere maggiori dettagli su come migliorare il rendimento della batteria e il tempo di volo.

### Atterraggio

Atterrare sempre contro vento. Per l'atterraggio usare la corsa massima dell'elevatore. Mantenere sempre un po' di motore per tutta la discesa riducendolo ad 1/4 e abbassare i flap al massimo. I flap rendono l'avvicinamento più ripido e più lento e permettono di fare un atterraggio più dolce. Abbassare il carrello agendo sul suo interruttore. Questo rallenta ulteriormente l'aereo.

Mantenere sempre il motore acceso finché l'aereo non è pronto per la richiamata finale, durante la quale bisogna tenere le ali livellate e l'aereo rivolto contro vento. Ridurre lentamente il motore mentre si tira indietro lo stick dell'elevatore per portare l'aereo ad appoggiarsi sulle ruote.

Se si atterra sull'erba, è meglio tenere l'elevatore completamente in alto anche dopo l'atterraggio e durante il rullaggio per evitare che il muso si impunti.

## Suggerimenti per il volo con SAFE® Select

In modalità SAFE Select, l'aereo riprende a volare in volo livellato ogni volta che i comandi di equilibratore e alettoni sono in posizione neutra. L'azionamento di alettoni o equilibratore porta il velivolo a inclinarsi, cabrare o picchiare. La corsa dello stick determina l'assetto di volo assunto dal velivolo. Dando pieno comando, il velivolo viene spinto ai limiti preimpostati di inclinazione e rollio, senza superare però tali angoli.

Quando si vola con SAFE Select è normale tenere lo stick di comando deflesso con applicazione moderata degli alettoni in virata. Per mantenere una risposta ai comandi fluida con SAFE Select, evitare cambi frequenti di controllo e non tentare di correggere le deviazioni minori. Mantenere i comandi in assetto intenzionale porta il modello a volare con un angolo specifico e a eseguire tutte le correzioni necessarie per mantenere tale assetto di volo.

Quando si vola con SAFE Select, il comando del gas fa salire o scendere l'aereo. Con il gas al massimo, l'aereo alza il muso e cabra leggermente. Il gas a metà mantiene il modello in volo livellato. Il gas basso porta l'aereo a scendere con muso leggermente verso il basso.

Riportare i comandi di elevatore e alettoni in posizione neutra prima di passare dalla modalità SAFE Select alla modalità AS3X. Poiché gli input di comando utilizzati per la modalità SAFE Select sono eccessivi se usati per la modalità AS3X, il velivolo reagirà immediatamente se si passa ad AS3X senza aver portato prima i comandi in posizione neutra.

Una volta a terra, evitare virate strette finché l'aereo non ha rallentato abbastanza per evitare di raschiare a terra le estremità alari.



**AVVERTENZA:** quando l'elica tocca terra, ridurre sempre il motore.

**AVVISO:** nell'imminenza di un impatto ridurre completamente il motore, altrimenti si potrebbero avere danni maggiori alla struttura e anche all'ESC e al motore.

**AVVISO:** dopo un impatto, verificare che il ricevitore sia rimasto al suo posto in fusoliera. Se si deve sostituire il ricevitore, bisogna avere cura di rimontare quello nuovo allo stesso posto e con lo stesso orientamento, altrimenti si potrebbero avere problemi.

**AVVISO:** i danni dovuti ad un impatto non sono coperti da garanzia.

**AVVISO:** quando si terminano i voli, non lasciare mai l'aereo sotto i raggi diretti del sole o dentro un'auto surriscaldata, altrimenti si potrebbe danneggiare il materiale espanso con cui è fatto.

### Spegnimento per bassa tensione (LVC)

Se una batteria LiPo si scarica sotto i 3V per cella, non potrà mantenere la carica. L'ESC protegge la batteria dalla sovra scarica usando questa funzione LVC. Prima che la carica della batteria diminuisca troppo, l'LVC toglie l'alimentazione al motore, il quale pulsa per indicare che la parte rimanente di carica è riservata al radiocomando per poter fare un atterraggio sicuro.

Dopo l'uso scollegare la batteria LiPo e toglierla dall'aereo per evitare che si scarichi lentamente. Prima di riporre la batteria LiPo per lungo tempo, caricarla a metà. Ogni tanto controllare la sua tensione per evitare che scenda sotto i 3V per cella. Ovviamente la funzione LVC in questo caso non interviene per proteggere la batteria.

**AVVISO:** se la funzione LVC interviene ripetutamente, la batteria si danneggia comunque.

**CONSIGLIO:** controllare la tensione della batteria prima e dopo il volo usando un tester per batterie LiPo (SPMXBC100, venduto separatamente).

## Riparazioni

Grazie al materiale in schiuma EPO di cui è fatto questo aereo, per la riparazione del materiale espanso è possibile usare virtualmente qualsiasi adesivo (colla a caldo, cianoacrilato, colla epossidica, ecc.) Se la riparazione non fosse possibile, vedere l'elenco dei ricambi in fondo a questo manuale per ordinarli con il numero di codice.

**AVVISO:** l'uso dell'accelerante per la colla CA potrebbe danneggiare la vernice. NON maneggiare l'aereo finché l'accelerante non è completamente asciutto.

## Differenze tra le modalità SAFE Select e AS3X

Questa sezione è in linea di massima accurata, ma non tiene conto della velocità di volo, dello stato di carica della batteria e di molti altri fattori limitanti.

		SAFE Select	AS3X
Input di comando	Stick di comando su neutro	Il velivolo torna automaticamente in volo livellato	Il velivolo mantiene l'assetto corrente
	Applicazione comandi parziale	Il velivolo applica angoli moderati di rollio e beccheggio e mantiene l'assetto	Il velivolo continua la manovra di rollio o beccheggio lentamente
	Applicazione comandi piena	Il velivolo si inclinerà od oscillerà ai limiti predeterminati e manterrà l'assetto	Il velivolo continuerà a rullare od oscillare rapidamente
	Manetta	Gas al massimo: Cabrata Neutro: Volo livellato Gas basso: Discesa a muso giù	La manetta non influisce sulla risposta di volo.

## Dopo il volo

1	Scollegare la batteria di volo dal controllo elettronico di velocità (ESC) (operazione obbligatoria per la sicurezza e la durata della batteria).
2	Spegnere il trasmettitore.
3	Rimuovere la batteria di volo dall'aereo.
4	Ricaricare la batteria di volo.

5	Riparare o sostituire tutti i componenti danneggiati.
6	Conservare la batteria di volo separatamente dal velivolo e monitorare la carica della batteria.
7	Prendere nota delle condizioni di volo e dei risultati del volo, per pianificare i voli futuri.

## Manutenzione motore



**ATTENZIONE:** scollegare sempre la batteria prima di procedere alla manutenzione del motore.

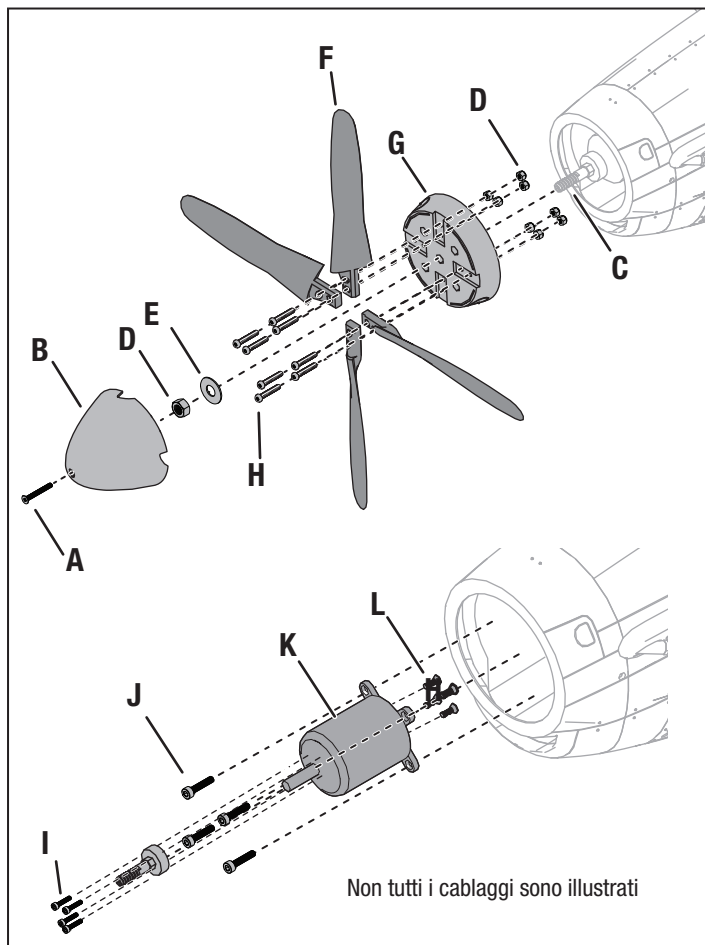
### Smontaggio

1. Rimuovere la vite (A) e l'ogiva (B) dall'albero dell'elica (C).
2. Rimuovere il dado (D) e la rondella dell'elica (E).
3. Rimuovere le eliche (F), piastra posteriore (G) dall'albero dell'elica.
4. Rimuovere le 8 viti (H) dalla piastra posteriore.
5. Rimuovere le 4 viti (I) dall'albero dell'elica e rimuovere dall'albero del motore.
6. Scollegare i fili del motore dai fili dell'ESC.
7. Rimuovere le 4 viti (J) e il motore (K) dal supporto del motore.
8. Rimuovere le 4 viti (L) dal motore e rimuovere il supporto a X.

### Montaggio

Montare in ordine inverso.

- Allineare e collegare correttamente i colori dei fili del motore con i fili dell'ESC.
- Serrare il dado dell'elica con una chiave



## Guida alla soluzione dei problemi AS3X

Problema	Possibile causa	Soluzione
Oscillazioni	Ellica o ogiva danneggiate	Sostituire l'elica o l'ogiva
	Ellica sbilanciata	Bilanciare l'elica. Per ulteriori informazioni si veda il video specifico sul bilanciamento dell'elica su <a href="http://www.horizonhobby.com">www.horizonhobby.com</a>
	Vibrazioni del motore	Sostituire o allineare correttamente tutte le parti stringendo le relative viti
	Ricevente non fissata bene	Sistemare e fissare la ricevente adeguatamente nella fusoliera
	Comandi allentati	Verificare e fissare bene tutte le parti (servi, squadrette, rinvii, comandi, ecc.)
	Parti usurate	Sostituire le parti usurate (specialmente l'elica, l'ogiva o servocomandi)
	Rotazione irregolare dei servocomandi	Sostituire il servocomando
Prestazioni di volo non coerenti	Trim non centrato	Se fosse necessario spostare il trim per più di 8 click, allora conviene regolare la forcella e riportare il trim al centro
	Sub-trim non centrato	I sub trim non sono permessi. Regolare i rinvii dei servocomandi
	L'aereo non è rimasto immobile per 5 secondi dopo la connessione della batteria	Scollegare e ricollegare la batteria mantenendo l'aereo immobile per almeno 5 secondi con lo stick motore completamente in basso
Risposta non corretta al controllo della direzione dei comandi sull'AS3X	Impostazione sbagliata delle direzioni sulla ricevente che può causare un incidente	NON volare. Prima di mandare in volo il modello, correggere le direzioni facendo riferimento al manuale della ricevente



## Guida alla soluzione dei problemi

Problema	Possibile causa	Soluzione
L'aereo non risponde al comando motore, ma gli altri comandi rispondono	Lo stick motore e/o il suo trim non sono posizionati in basso	Resettare i comandi con stick e trim motore completamente in basso
	La corsa del servo è minore del 100%	Regolare la corsa ad almeno il 100%
	Il canale del motore è invertito	Invertire il canale del motore
	Il motore è scollegato dal ricevitore	Verificare all'interno della fusoliera che il motore sia collegato al ricevitore
Rumore e vibrazioni dell'elica oltre la norma	Elica, motore, ogiva, adattatore danneggiati	Sostituire le parti danneggiate
	L'elica è sbilanciata	Bilanciare o sostituire l'elica
	Il dado dell'elica si è allentato	Stringere il dado dell'elica
Durata del volo ridotta o aereo sottopotenziato	Batteria di bordo quasi scarica	Ricaricare la batteria di bordo
	Elica montata al contrario	Montare l'elica nel verso giusto
	Batteria di bordo danneggiata	Sostituire la batteria di bordo e seguire le istruzioni
	Ambiente di volo troppo freddo	Verificare che la batteria sia tiepida prima del volo
	La capacità della batteria è troppo bassa per le condizioni di volo	Sostituire la batteria con una più grande
L'aereo non si connette (durante il "binding") al trasmettitore	Il trasmettitore è troppo vicino all'aereo durante la procedura	Spegnere il trasmettitore e allontanarlo maggiormente dall'aereo e poi rifare la procedura
	Il trasmettitore è troppo vicino a grossi oggetti metallici, a sorgenti WiFi o ad altri trasmettitori	Spostare l'aereo e il trasmettitore in un'altra posizione e poi rifare la procedura
	Il "bind plug" non è stato inserito correttamente	Inserire correttamente il "bind plug" e poi rifare la procedura
	Le batterie di trasmettitore/ricevitore sono quasi scariche	Sostituire/ricaricare le batterie
	Il pulsante o l'interruttore appositi non sono stati trattenuti in posizione, abbastanza a lungo, durante la procedura	Spegnere il trasmettitore e rifare la procedura trattenendo più a lungo il pulsante o l'interruttore appositi
L'aereo non si connette (dopo il "binding") al trasmettitore	Il trasmettitore è troppo vicino all'aereo durante la procedura	Spegnere il trasmettitore e allontanarlo maggiormente dall'aereo e poi rifare la procedura
	Il trasmettitore è troppo vicino a grossi oggetti metallici, a sorgenti WiFi o ad altri trasmettitori	Spostare l'aereo e il trasmettitore in un'altra posizione e poi rifare la procedura
	Il "bind plug" è rimasto inserito nella sua porta	Rifare la procedura e poi togliere il "bind plug" prima di spegnere e riaccendere
	L'aereo è connesso con una memoria diversa (solo radio ModelMatch)	Scegliere la memoria giusta sul trasmettitore e rifare la procedura
	Le batterie dell'aereo e del trasmettitore sono quasi scariche	Sostituire o ricaricare le batterie
	Il trasmettitore potrebbe essere stato connesso ad un aereo diverso con un altro protocollo DSM	Connettere l'aereo al trasmettitore
Le superfici di controllo non si muovono	Superfici di comando, squadrette, comandi o servi danneggiati	Riparare o sostituire le parti danneggiate
	Fili danneggiati o connessioni allentate	Controllare i fili e le connessioni facendo poi le debite riparazioni
	Trasmettitore non connesso correttamente o scelta del modello sbagliato	Scegliere il modello giusto o rifare la connessione
	La batteria di bordo è scarica	Ricaricare completamente la batteria di bordo
	Il BEC del regolatore (ESC) è danneggiato	Sostituire l'ESC
Controlli invertiti	Le impostazioni sul trasmettitore sono invertite	Eseguire il controllo sulla direzione dei comandi e sistemare adeguatamente il trasmettitore
Il motore pulsa e perde potenza	La tensione della batteria è scesa sotto il suo valore minimo e quindi si è attivata la funzione LVC sul regolatore	Ricaricare o sostituire la batteria
	La temperatura ambiente potrebbe essere troppo alta	Attendere che la temperatura ambiente diminuisca
	La batteria è vecchia, usurata o danneggiata	Sostituire la batteria
	Il valore di C della batteria è troppo basso	Usare solo le batterie consigliate

## Parti di ricambio

Pezzo #	Descrizione
EFL01251	Tettuccio: P-51D 1.5m
EFL01252	Perno tettuccio fusoliera: P-51D 1.5m
EFL01253	Fusoliera: P-51D 1.5m
EFL01254	Piano di coda orizzontale: P-51D 1.5m
EFL01255	Porta batterie con cinghie: P-51D 1.5m
EFL01256	Cappottatura: P-51D 1.5m
EFL01257	Ogiva con piastra posteriore: P51 1.5m
EFL01258	Set eliche (4): P-51D 1.5m
EFL01259	Sezione alare centrale: P-51D 1.5m
EFL01260	Pannello alare destro: P-51D 1.5m
EFL01261	Pannello alare sinistro: P-51D 1.5m
EFL01262	Set bulloneria: ALL: P-51D 1.5m
EFL01263	Set ruote: P-51D 1.5m
EFL01264	Set anelli elastici con cerniere di retrazione: P-51
EFL01265	Carter gambe carrello: P-51D 1.5m
EFL01266	Portelli carrello di atterraggio: P-51D 1.5m
EFL01267	Accessori in scala: P-51D 1.5m
EFL01268	Set asta di comando con forcilla: P-51D 1.5
EFL01269	Carter servo: P-51D 1.5m
EFL01270	Set decalcomanie: P-51D 1.5m
EFL01271	Adattatore elica motore: P-51D 1.5m
EFL01272	Set supporto motore: P-51D 1.5m
EFL01273	Copertura sezione alare centrale: P-51D 1.5m
EFL01274	Sequenziatore porte carrello: P-51D 1.5m
EFL01276	Spine pannelli alari: P-51D 1.5m
EFL01277	Supporti spine a mani libere: P51D
EFLG01255	Unità motore retrazione: P-51D 1.5m
EFLG01251	Set retrazione carrello principale: P-51 1.5
EFLG01252	Perno gamba carrello: P-51D 1.5m
EFLG01253	Gamba carrello sinistra: P-51D 1.5m
EFLG01254	Gamba carrello destra: P-51D 1.5m
EFLG01256	Set retrazione ruotino di coda: P-51D 1.5m
EFLG01257	Assale ruotino di coda: P-51D 1.5m
SPMA380R	Servo ingranaggio metallico, inverso, 9 g
SPMAR637T	Ricevitore AR637T 6 CH AS3X telemetrico
SPMSA330	Servo 9 g
SPMSA430	Servo 17 g: P-51D 1.5m
SPMSA450	Servo: ingranaggio in metallo, 13 g
SPMXAE1100	Smart ESC Avian 160 A Brushless
SPMXAM1000	Motore BL 4258-460 Kv: P-51D 1.5m

## Parti consigliate

Pezzo #	Descrizione
SPMR8000	Radiocomando DX8 solo trasmettente MD2
SPMR9910	Radiocomando DX9 solo trasmettente MD2, black edition
SPMX50006S30	5000 mAh 6S 22,2 V Smart 30C; IC5
SPMXC1010	Caricabatterie Smart S2100 CA, 2x100 W
SPMXCA507	Da batteria IC3 a dispositivo IC5 100 mm 10 AWG

## Parti opzionali

Pezzo #	Descrizione
EFLA111	Verificatore di tensione celle batteria LiPo
SPM6716	Custodia trasmettente DSMR Spektrum
SPM6722	Custodia TX velivolo singolo Spektrum
SPMA9574	Telemetria aereo, anemometro
SPMA9589	Telemetria aereo, altimetro e variometro
SPMA9587	Telemetria aereo, sensore GPS
SPMAR9350	Ricevitore AR9350 9 canali AS3X
SPMR12000	Radiocomando iX12 solo trasmettente 12 canali
SPMR9910	Radiocomando DX9 solo trasmettente MD2, black edition
SPMX50006S30	5000 mAh 6S 22,2 V Smart 30C; IC5
SPMXBC100	Batteria SMART e tester servo
SPMX32003S30	3200 mAh 3S 11,1 V Smart 30C; IC3
SPMXC1000	Caricabatterie Smart S1200 CC, 1x200 W
SPMXC10201	Alimentatore 30 A 540 W

## Garanzia

### Periodo di garanzia

La garanzia esclusiva - Horizon Hobby, LLC (Horizon) garantisce che i prodotti acquistati (il "Prodotto") sono privi di difetti relativi ai materiali e di eventuali errori di montaggio. Il periodo di garanzia è conforme alle disposizioni legali del paese nel quale il prodotto è stato acquistato. Tale periodo di garanzia ammonta a 6 mesi e si estende ad altri 18 mesi dopo tale termine.

### Limiti della garanzia

- (a) La garanzia è limitata all'acquirente originale (Acquirente) e non è cedibile a terzi. L'acquirente ha il diritto a far riparare o a far sostituire la merce durante il periodo di questa garanzia. La garanzia copre solo quei prodotti acquistati presso un rivenditore autorizzato Horizon. Altre transazioni di terze parti non sono coperte da questa garanzia. La prova di acquisto è necessaria per far valere il diritto di garanzia. Inoltre, Horizon si riserva il diritto di cambiare o modificare i termini di questa garanzia senza alcun preavviso e di escludere tutte le altre garanzie già esistenti.
- (b) Horizon non si assume alcuna garanzia per la disponibilità del prodotto, per l'adeguatezza o l'idoneità del prodotto a particolari previsti dall'utente. È sola responsabilità dell'acquirente il fatto di verificare se il prodotto è adatto agli scopi da lui previsti.
- (c) Richiesta dell'acquirente – spetta soltanto a Horizon, a propria discrezione riparare o sostituire qualsiasi prodotto considerato difettoso e che rientra nei termini di garanzia. Queste sono le uniche rivalse a cui l'acquirente si può appellare, se un prodotto è difettoso. Horizon si riserva il diritto di controllare qualsiasi componente utilizzato che viene coinvolto nella rivalsa di garanzia. Le decisioni relative alla sostituzione o alla riparazione avvengono solo in base alla discrezione di Horizon. Questa garanzia non copre dei danni superficiali o danni per cause di forza maggiore, uso errato del prodotto, negligenza, uso ai fini commerciali, o una qualsiasi modifica a qualsiasi parte del prodotto. Questa garanzia non copre danni dovuti ad una installazione errata, ad un funzionamento errato, ad una manutenzione o un tentativo di riparazione non idonei a cura di soggetti diversi da Horizon. La restituzione del prodotto a cura dell'acquirente, o da un suo rappresentante, deve essere approvata per iscritto dalla Horizon.

### Limiti di danno

Horizon non si riterrà responsabile per danni speciali, diretti, indiretti o consequenziali; perdita di profitto o di produzione; perdita commerciale connessa al prodotto, indipendentemente dal fatto che la richiesta si basa su un contratto o sulla garanzia. Inoltre la responsabilità di Horizon non supera mai in nessun caso il prezzo di acquisto del prodotto per il quale si chiede la responsabilità. Horizon non ha alcun controllo sul montaggio, sull'utilizzo o sulla manutenzione del prodotto o di combinazioni di vari prodotti. Quindi Horizon non accetta nessuna responsabilità per danni o lesioni derivanti da tali circostanze. Con l'utilizzo e il montaggio del prodotto l'utente acconsente a tutte le condizioni, limitazioni e riserve di garanzia citate in questa sede. Qualora l'utente non fosse pronto ad assumersi tale responsabilità associata all'uso del prodotto, si suggerisce di restituire il prodotto intatto, mai usato e immediatamente presso il venditore.

### Indicazioni di sicurezza

Questo è un prodotto sofisticato di hobbistica e non è un giocattolo. Esso deve essere manipolato con cautela, con giudizio e richiede delle conoscenze basilari di meccanica e delle facoltà mentali di base. Se il prodotto non verrà manipolato in maniera sicura e responsabile potrebbero risultare delle lesioni, dei gravi danni a persone, al prodotto o all'ambiente circostante. Questo prodotto non è concepito per essere usato dai bambini senza una diretta supervisione di un adulto. Il manuale del prodotto contiene le istruzioni di sicurezza, di funzionamento e di manutenzione del prodotto stesso. È fondamentale leggere e seguire tutte le istruzioni e le avvertenze nel manuale prima di mettere in funzione il prodotto. Solo così si eviterà un utilizzo errato e di preveniranno incidenti, lesioni o danni.

### Domande, assistenza e riparazioni

Il vostro negozio locale e/o luogo di acquisto non possono fornire garanzie di assistenza o riparazione senza previo colloquio con Horizon. Questo vale anche per le riparazioni in garanzia. Quindi in tali casi bisogna interpellare un rivenditore, che si metterà in contatto subito con Horizon per prendere una decisione che vi possa aiutare nel più breve tempo possibile.

### Manutenzione e riparazione

Se il prodotto deve essere ispezionato o riparato, si prega di rivolgersi ad un rivenditore specializzato o direttamente ad Horizon. Il prodotto deve essere imballato con cura. Bisogna far notare che i box originali solitamente non sono adatti per effettuare una spedizione senza subire alcun danno. Bisogna effettuare una spedizione via corriere che fornisce una tracciabilità e un'assicurazione, in quanto Horizon non si assume alcuna responsabilità in relazione alla spedizione del prodotto. Inserire il prodotto in una busta assieme ad una descrizione dettagliata dei problemi e ad una lista di tutti i singoli componenti spediti. Inoltre abbiamo bisogno di un indirizzo completo, di un numero di telefono per rivolgere ulteriori domande e di un indirizzo e-mail.

### Garanzia a riparazione

Le richieste in garanzia verranno elaborate solo se è presente una prova d'acquisto in originale proveniente da un rivenditore specializzato autorizzato, nella quale è ben visibile la data di acquisto. Se la garanzia viene confermata, allora il prodotto verrà riparato o sostituito. Questa decisione spetta esclusivamente a Horizon Hobby.

### Riparazioni a pagamento

Se bisogna effettuare una riparazione a pagamento, effettueremo un preventivo che verrà inoltrato al vostro rivenditore. La riparazione verrà effettuata dopo l'autorizzazione da parte del vostro rivenditore. La somma per la riparazione dovrà essere pagata al vostro rivenditore. Le riparazioni a pagamento avranno un costo minimo di 30 minuti di lavoro e in fattura includeranno le spese di restituzione. Qualsiasi riparazione non pagata e non richiesta entro 90 giorni verrà considerata abbandonata e verrà gestita di conseguenza.

**ATTENZIONE : Le riparazioni a pagamento sono disponibili solo sull'elettronica e sui motori. Le riparazioni a livello meccanico, soprattutto per gli elicotteri e le vetture RC sono molto costose e devono essere effettuate autonomamente dall'acquirente.**

10/2015

## Informazioni per i contatti

Paese di acquisto	Horizon Hobby	Telefono / indirizzo e-mail	Indirizzo
Unione Europea	Horizon Technischer Service Sales: Horizon Hobby GmbH	service@horizonhobby.eu +49 (0) 4121 2655 100	Hanskampring 9 D 22885 Barsbüttel, Germany

## Informazioni sulla conformità per l'Unione Europea



### Dichiarazione di conformità UE:

**EFL P-51D BNF Basic (EFL01250)** Horizon Hobby, LLC con la presente dichiara che il prodotto è conforme ai requisiti essenziali e ad altre disposizioni rilevanti delle direttive RED e EMC.

Una copia della dichiarazione di conformità per l'Unione Europea è disponibile a: <http://www.horizonhobby.com/content/support-render-compliance>.

**EFL P-51D PNP (EFL01275)** Horizon Hobby, LLC con la presente dichiara che il prodotto è conforme ai requisiti essenziali e ad altre disposizioni rilevanti della direttiva EMC.

Una copia della dichiarazione di conformità per l'Unione Europea è disponibile a: <http://www.horizonhobby.com/content/support-render-compliance>.

### Istruzioni per lo smaltimento RAEE da parte degli utenti dell'Unione Europea



Questo prodotto non deve essere smaltito assieme ai rifiuti domestici. Al contrario, l'utente è responsabile dello smaltimento di tali rifiuti, che devono essere portati in un centro di raccolta designato per il riciclaggio di rifiuti elettrici e apparecchiature elettroniche. La raccolta differenziata e il riciclaggio di tali rifiuti provenienti da apparecchiature, nel momento dello smaltimento aiuteranno a preservare le risorse naturali e garantiranno un riciclaggio adatto a proteggere il benessere dell'uomo e dell'ambiente. Per maggiori informazioni sui centri di raccolta, contattare il proprio ufficio locale, il servizio di smaltimento rifiuti o il negozio presso il quale è stato acquistato il prodotto.



**©2020 Horizon Hobby, LLC.**

E-flite, Plug-N-Play, Bind-N-Fly, BNF, the BNF logo, DSM, DSM2, DSMX, Spektrum AirWare, EC5, IC5, AS3X, SAFE, the SAFE logo, ModelMatch, and the Horizon Hobby logo are trademarks or registered trademarks of Horizon Hobby, LLC.

The Spektrum trademark is used with permission of Bachmann Industries, Inc.

Futaba is a registered trademark of Futaba Denshi Kogyo Kabushiki Kaisha Corporation of Japan.

All other trademarks, service marks and logos are property of their respective owners. US 8,672,726. US 9,056,667. US 9,753,457. US 10,078,329. US 9,930,567. US 10,419,970 .  
<http://www.horizonhobby.com/>