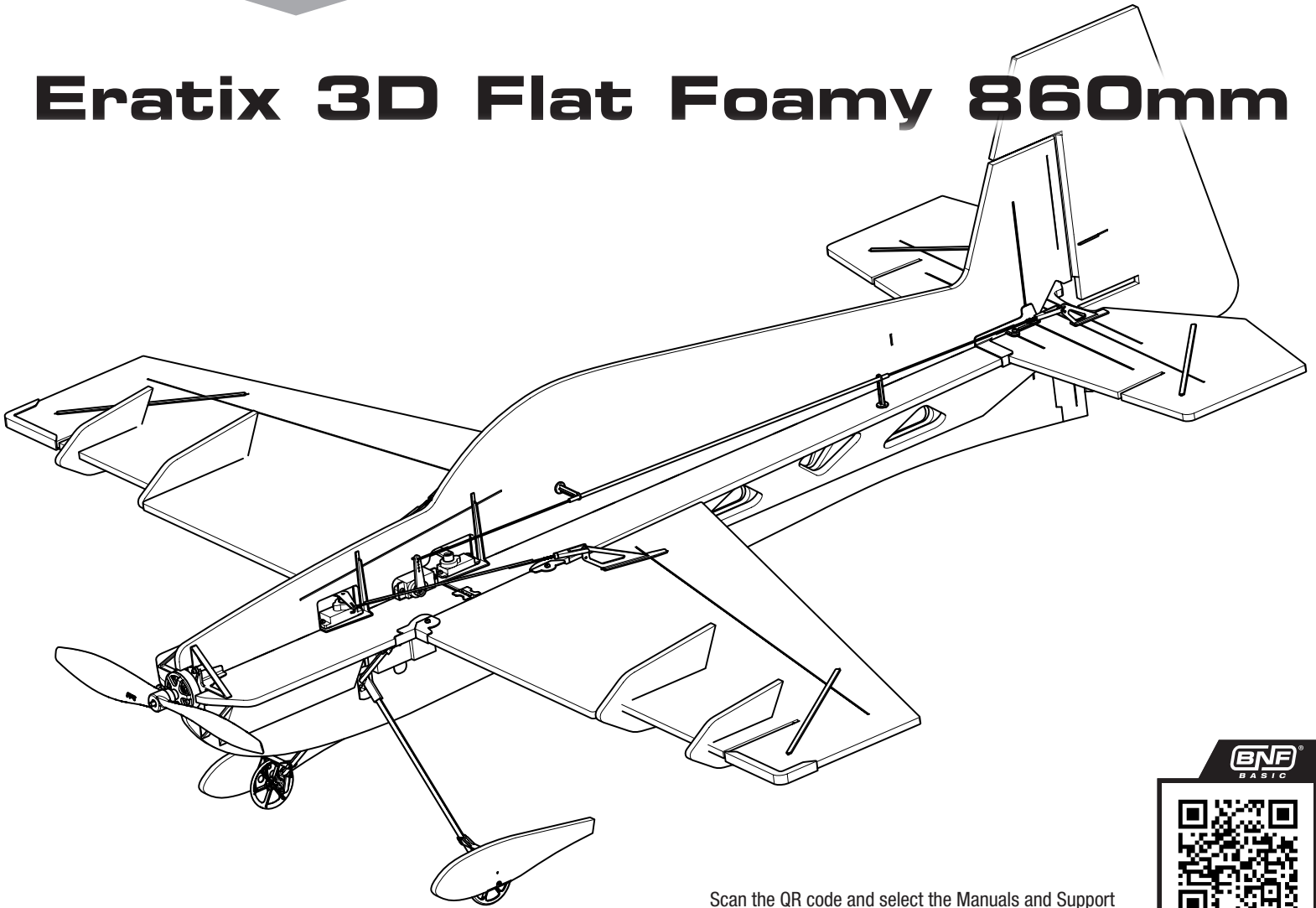


Eratix 3D Flat Foamy 860mm



Scan the QR code and select the Manuals and Support quick links from the product page for the most up-to-date manual information.

Scannen Sie den QR-Code und wählen Sie auf der Produktseite die Quicklinks Handbücher und Unterstützung, um die aktuellsten Informationen zu Handbücher.

Scannez le code QR et sélectionnez les liens rapides Manuals and Support sur la page du produit pour obtenir les informations les plus récentes sur le manuel.

Scannerizzare il codice QR e selezionare i Link veloci Manuali e Supporto dalla pagina del prodotto per le informazioni manuali più aggiornate.



EFL01950



EFL01975

Instruction Manual
Bedienungsanleitung
Manuel d'utilisation
Manuale di Istruzioni

155889.3
Updated 08/22

AVVISO

Tutte le istruzioni, le garanzie e gli altri documenti pertinenti sono soggetti a cambiamenti a totale discrezione di Horizon Hobby, LLC. Per una documentazione aggiornata sul prodotto, visitare il sito horizonhobby.com o towerhobbies.com e fare clic sulla sezione Support del prodotto.

CONVENZIONI TERMINOLOGICHE

Nella documentazione relativa al prodotto vengono utilizzati i seguenti termini per indicare i vari livelli di pericolo potenziale durante l'uso del prodotto:

AVVERTENZA: Indica procedure che, se non debitamente seguite, determinano il rischio di danni alle cose, danni collaterali e gravi lesioni alle persone o il rischio elevato di lesioni superficiali alle persone.

ATTENZIONE: Indica procedure che, se non debitamente seguite, determinano il rischio di danni alle cose e di gravi lesioni alle persone.

AVVISO: Indica procedure che, se non debitamente seguite, possono determinare il rischio di danni alle cose e il rischio minimo o nullo di lesioni alle persone.



AVVERTENZA: leggere TUTTO il manuale di istruzioni e familiarizzare con le caratteristiche del prodotto prima di farlo funzionare. Un uso improprio del prodotto può causare danni al prodotto stesso e alle altre cose e gravi lesioni alle persone.

Questo modello è un prodotto sofisticato per appassionati di modellismo. Deve essere azionato in maniera attenta e responsabile e richiede alcune conoscenze basilari di meccanica. L'uso improprio o irresponsabile di questo prodotto può causare lesioni alle persone e danni al prodotto stesso o alle altre cose. Questo prodotto non deve essere utilizzato dai bambini senza la diretta supervisione di un adulto. Non tentare di smontare, utilizzare componenti incompatibili o modificare il prodotto in nessun caso senza previa approvazione di horizon hobby, llc. Questo manuale contiene le istruzioni per la sicurezza, l'uso e la manutenzione del prodotto. È fondamentale leggere e seguire tutte le istruzioni e le avvertenze del manuale prima di montare, impostare o utilizzare il prodotto, al fine di utilizzarlo correttamente e di evitare di causare danni alle cose o gravi lesioni alle persone.

Limite minimo di età consigliato: Almeno 14 anni. Non è un giocattolo.

Precauzioni e Avvertenze Sulla Sicurezza

L'utente di questo prodotto è l'unico responsabile del corretto utilizzo del medesimo in modo tale da non risultare pericoloso per sé stesso e gli altri e da non danneggiare il prodotto stesso o i beni altrui.

- Mantenere sempre la distanza di sicurezza in tutte le direzioni attorno al modello per evitare collisioni o danni. Questo modello è controllato da un segnale radio soggetto a interferenze provenienti da diverse sorgenti non controllabili dall'utilizzatore. Tali interferenze possono provocare perdite momentanee di controllo.
- Utilizzare sempre il modello in spazi liberi da veicoli, traffico e persone.
- Seguire sempre scrupolosamente le istruzioni e le avvertenze sia per il modello che per tutti gli accessori (caricabatteria, pacchi batteria ricaricabili, ecc.).
- Tenere sempre le sostanze chimiche, le parti piccole e i componenti elettrici fuori dalla portata dei bambini.
- Evitare sempre il contatto con l'acqua di tutte le apparecchiature che non sono state appositamente progettate a tale scopo. L'umidità danneggia i componenti elettronici.
- Non mettere in bocca le parti del modello. Potrebbe essere pericoloso e persino mortale.
- Non utilizzare il modello se le batterie della trasmittente sono poco cariche.
- Tenere sempre il velivolo in vista e sotto controllo.
- Usare sempre batterie completamente cariche.
- Tenere sempre la trasmittente accesa quando il velivolo viene alimentato.
- Rimuovere sempre le batterie prima dello smontaggio.
- Tenere sempre pulite le parti mobili.
- Tenere sempre i componenti asciutti.
- Lasciare sempre che i componenti si raffreddino dopo l'uso prima di toccarli.
- Rimuovere sempre le batterie dopo l'uso.
- Accertarsi sempre che il failsafe sia impostato correttamente prima del volo.
- Non utilizzare mai velivoli con cablaggi danneggiati.
- Non toccare mai le parti in movimento.



ATTENZIONE AI PRODOTTI CONTRAFFATTI: se è necessario sostituire la ricevente Spektrum in dotazione con uno dei prodotti Horizon Hobby, si raccomanda di acquistare sempre da Horizon Hobby, LLC o da un suo rivenditore autorizzato per essere certi dell'autenticità e della qualità del prodotto Spektrum. Horizon Hobby, LLC nega ogni assistenza tecnica e garanzia a titolo esemplificativo, ma non esaustivo in merito alla compatibilità e alle prestazioni di prodotti contraffatti o dichiarati compatibili con la tecnologia DSM o Spektrum.

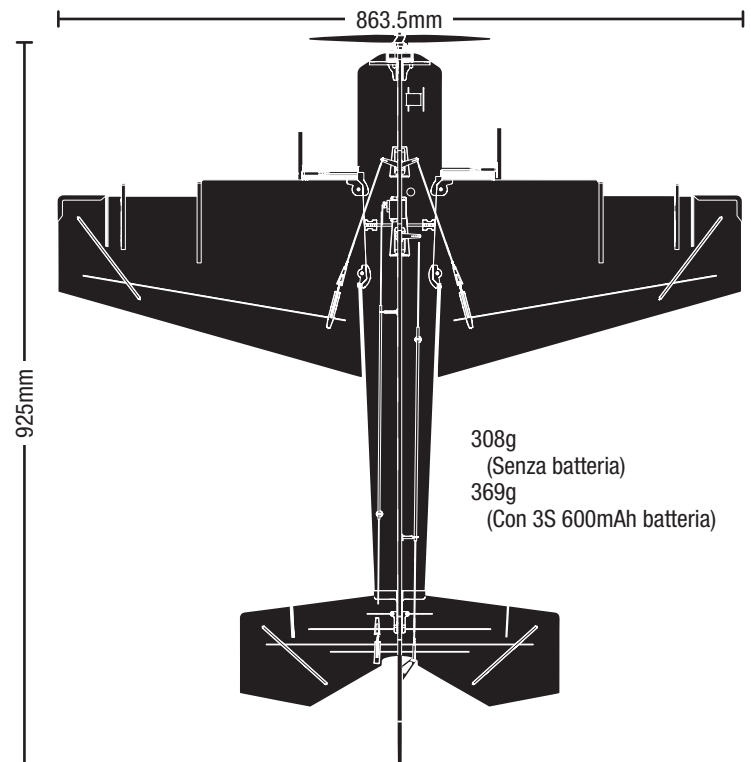
Elementi inclusi / consigliati

	BNF BASTO	PNP PLUG-N-PLAY
Motore: Brushless Outrunner, 2405–1200 Kv, 14 poli (SPMXAM2300)	Installato	Installato
ESC: Avian™ 15A Brushless Smart ESC con IC2 (SPMXAE1015C)	Installato	Installato
Servo: Equilibratore/Timone (2) A346 8 g Sub-Micro Digital (SPMSA346); Alettone (1) A347 9 g Sub-Micro Digital MG (SPMSA347)	Installato	Installato
Ricevitore: Spektrum™ Ricevitore AR630 DSMX 6 canali AS3X & SAFE (SPMAR630)	Installato	Necess. per completare
Batteria consigliata*: Batteria LiPo 3S 11.1V 600mAh Smart G2: IC2 (SPMX6003S50)	Necess. per completare	Necess. per completare
Caricabatterie consigliato: caricabatterie con bilanciamento per batterie LiPo a 3-4 celle	Necess. per completare	Necess. per completare
Trasmittente consigliata: 6+ canali, piena portata, 2,4 GHz con tecnologia Spektrum™ DSM2®/DSMX® e dual rate regolabili	Necess. per completare	Necess. per completare

*Gamma batteria: 3S LiPo 600–850 mAh



AVVERTENZA: si sconsiglia l'utilizzo della funzione di inversione dell'ESC Avian con questo modello.



Indice

Precauzioni e Avvertenze Sulla Sicurezza	44	Assegnazione interruttore SAFE Select <i>BNF</i>	51
Elementi inclusi / consigliati	45	Direzione superficie di controllo	52
Failsafe e suggerimenti generali per Binding <i>BNF</i>	45	Baricentro (CG)	52
Tecnologia SAFE Select <i>BNF</i>	46	Montaggio dell'elica	53
Suggerimenti per il volo con SAFE Select <i>BNF</i>	46	Trimmiaggio in volo	53
Impostazioni della trasmittente <i>BNF</i>	46	Dopo il volo	53
Doppia velocità e controllo lanci	47	Manutenzione del motore	53
Scelta e installazione del ricevitore <i>PNP</i>	47	Guida alla risoluzione dei problemi con l'AS3X	54
Installare la batteria e armare l'ESC	47	Guida alla risoluzione dei problemi	54–55
Failsafe e suggerimenti generali per Binding <i>BNF</i>	48	Parti di ricambio	55
Connessione fra trasmittente e ricevente /		Parti consigliate	55
Commutare ON e OFF il SAFE Select <i>BNF</i>	48	Elementi opzionali	55
Assemblaggio del modello	49–50	Garanzia	56
Centraggio delle superfici di comando	50	Garanzia e Assistenza - Informazioni per i contatti	57
Telemetria ESC integrata	51	Dichiarazione di conformità per l'Unione europea	57

Failsafe e suggerimenti generali per Binding *BNF*

- Il ricevitore incluso è stato programmato specificamente per questo aeromodello. In caso di sostituzione del ricevitore, consultare il manuale del ricevitore per impostarlo correttamente.
- Tenersi a distanza da grandi oggetti metallici durante la connessione.
- Non puntare l'antenna della trasmittente direttamente al ricevitore durante la connessione.
- Il LED arancione sul ricevitore inizia a lampeggiare rapidamente quando il ricevitore entra in modalità di binding.
- Una volta collegato, il ricevitore mantiene le impostazioni di binding per la trasmittente a cui è stato associato fino a quando non si esegue nuovamente il binding.
- Se il ricevitore perde la comunicazione con la trasmittente, il failsafe si attiva. Il failsafe sposta il canale del gas in posizione di gas basso. Le tracce di beccheggio e rollio funzionano in movimento per stabilizzare attivamente l'aereo in una virata verso il basso.
- In caso di problemi, consultare la guida alla risoluzione dei problemi o, se necessario, contattare il servizio di assistenza di Horizon Hobby.

Tecnologia SAFE® Select BNF

La versione base di BNF di questo aereo include la tecnologia SAFE Select che può offrire un livello extra di protezione in volo. Utilizzare le seguenti istruzioni per rendere attivo il sistema SAFE Select e assegnarlo a uno switch. Quando abilitato, SAFE Select impedisce all'aeroplano di effettuare operazioni bancarie o pitching oltre i limiti prestabiliti e l'autolivellamento automatico mantiene l'aereo in volo in posizione dritta e in piano quando gli alettoni, elevatore e stick del timone sono in posizione neutra.

SAFE Select viene attivato o disattivato al momento del binding, oppure può essere attivato tramite la programmazione avanzata Forward Programming. Se il modello

viene associato alla trasmittente con SAFE Select attivo, è possibile assegnare un interruttore per accendere e spegnere la funzione SAFE Select. La tecnologia AS3X rimane invece sempre attiva.

SAFE Select può essere configurato in tre modi:

- SAFE Select Off: sempre in modalità AS3X
- SAFE Select On-no switch assegnato: sempre in modalità SAFE Select
- SAFE Selezionare On con un interruttore assegnato

Suggerimenti per il volo con SAFE® Select BNF

In modalità SAFE Select, l'aereo riprende a volare in volo livellato ogni volta che i comandi di equilibratore e alettoni sono in posizione neutra. L'azionamento di alettoni o equilibratore porta il velivolo a inclinarsi, cabrare o picchiare. La corsa dello stick determina l'assetto di volo assunto dal velivolo. Dando pieno comando, il velivolo viene spinto ai limiti preimpostati di inclinazione e rollio, senza superare però tali angoli.

Quando si vola con SAFE Select è normale tenere lo stick di comando deflesso con applicazione moderata degli alettoni in virata. Per mantenere una risposta ai comandi fluida con SAFE Select, evitare cambi frequenti di controllo e non tentare di correggere le deviazioni minori. Mantenere i comandi in assetto intenzionale porta il modello a volare con un angolo specifico e a eseguire tutte le correzioni necessarie per mantenere tale assetto di volo.

Quando si vola con SAFE Select, il comando del gas fa salire o scendere l'aereo. Con il gas al massimo, l'aereo alza il muso e cabra leggermente. Il gas a metà mantiene il modello in volo livellato. Il gas basso porta l'aereo a scendere con muso leggermente verso il basso.

Riportare i comandi di elevatore e alettoni in posizione neutra prima di passare dalla modalità SAFE Select alla modalità AS3X. Poiché gli input di comando utilizzati per la modalità SAFE Select sono eccessivi se usati per la modalità AS3X, il velivolo reagirà immediatamente se si passa ad AS3X senza aver portato prima i comandi in posizione neutra.

Impostazioni della trasmittente BNF

Dual Rate (riduttori di corsa)

Condurre i primi voli con i riduttori di corsa su Low Rate (corsa corta). Per l'atterraggio, applicare High Rate (corsa lunga) all'equilibratore.

AVVISO: per garantire il corretto funzionamento della tecnologia AS3X®, non ridurre l'escursione dei comandi al disotto del 50%. Se si desidera usare corse più corte, regolare manualmente la posizione delle aste di comando sulle squadrette dei servo.

AVVISO: se si verificano oscillazioni ad alta velocità, consultare la guida alla risoluzione dei problemi per maggiori informazioni.

Esponenziali

Dopo i primi voli, è possibile regolare le corse esponenziali nella trasmittente.

Impostazione delle telemetria

Vedere la tabella di impostazione della telemetria dopo il binding. Per consentire la compilazione automatica delle informazioni di ESC e batteria nel menu della telemetria della trasmittente, è necessario che la configurazione della telemetria avvenga dopo aver completato il binding e a connessione stabilita.

Differenze tra le modalità SAFE Select e AS3X

Questa sezione è in linea di massima accurata, ma non tiene conto della velocità di volo, dello stato di carica della batteria e di molti altri fattori limitanti.

		SAFE Select	AS3X
Input di comando	Stick di comando su neutro	Il velivolo torna automaticamente in volo livellato	Il velivolo mantiene l'assetto corrente
	Applicazione comandi parziale	Il velivolo applica angoli moderati di rollio e beccheggio e mantiene l'assetto	Il velivolo continua la manovra di rollio o beccheggio lentamente
	Applicazione comandi piena	Il velivolo si inclinerà od oscillerà ai limiti predeterminati e manterrà l'assetto	Il velivolo continuerà a rullare od oscillare rapidamente
	Manetta	Gas al massimo: Cabrata Neutro: Volo livellato Gas basso: Discesa a muso giù	La manetta non influisce sulla risposta di volo

Impostazioni trasmettitore computerizzato

Iniziare la programmazione del trasmettitore con una memoria vuota di un modello ACRO (eseguire un reset), poi dare un nome al modello.

Imp. i Dual Rate di Ale/Elev/Tim su	HIGH 100%
	LOW 70%
Imp. gli Esponenziali di Ale/Elev/Tim su	HIGH 30%
	LOW 20%
Impostare la corsa del servo su	100%
Set Throttle Cut to	-130%
DXe	Vedere spektrumrc.com per il download del setup appropriato
DX6i	1. Andare al SETUP LIST MENU
	2. Impostare MODEL TYPE: ACRO
	3. Andare al ADJUST LIST MENU
DX7S DX8	1. Andare a SETTAGGIO SISTEMA
	2. Impostare TIPO MODELLO: AEREO
	3. Impostare TIPO DI ALA: Normale
DX6e, DX8e DX6, DX7, DX8 (Gen2) DX9, DX18, DX20 iX12, iX20 NX6, NX8, NX10	1. Andare al SYSTEM SETUP
	2. Impostare MODEL TYPE: AIRPLANE (Model Utilities)
	3. Impostare AICRAFT TYPE (Model Setup, Aircraft Type): ALA: Normale

Doppia velocità e controllo lanci

Programmare la trasmittente per impostare le velocità e le limitazioni dei comandi in base al livello di esperienza. Tali valori sono stati verificati e sono un buon punto di partenza per iniziare a volare correttamente. Dopo aver preso dimestichezza con il volo, è possibile personalizzare questi valori per ottenere la risposta ai comandi desiderata.

	Imp. bassa	Imp. alta
Alettone (misurato alla radice alare)	▲ = 88mm ▼ = 88mm	▲ = 58mm ▼ = 58mm
Equilibratore (misurato sul punto più largo)	▲ = 58mm ▼ = 58mm	▶ = 40mm ◀ = 40mm
Timone (misurato sulla parte inferiore)	▶ = 85mm ◀ = 85mm	▲ = 55mm ▼ = 55mm

Expo consigliato		
Alettone/Equilibratore/Timone	Alto 30%	Basso 20%

Scelta e installazione del ricevitore PNP

Per questo modello si consiglia un ricevitore Spektrum AR630. Se si sceglie di installare un ricevitore diverso, assicurarsi che si tratti di un modello a piena portata con almeno 6 canali. Fare riferimento al manuale del ricevitore in uso per le istruzioni di installazione e uso.



Assegnazioni porte AR630

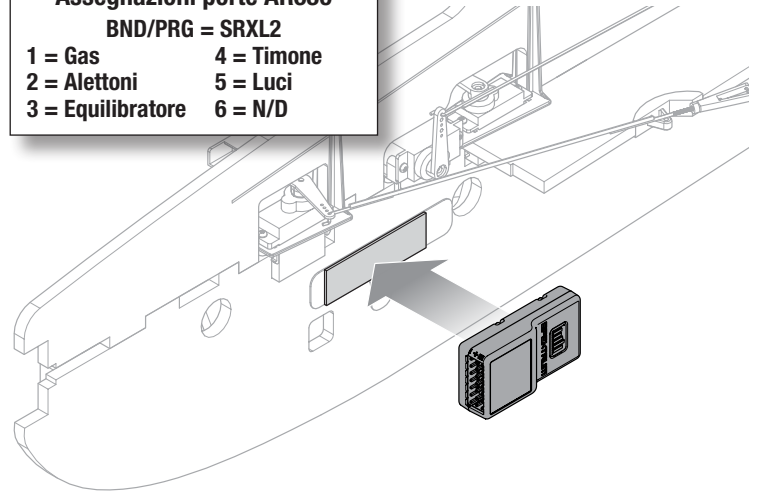
BND/PRG = SRXL2

- | | |
|-------------------|------------|
| 1 = Gas | 4 = Timone |
| 2 = Alettone | 5 = Luci |
| 3 = Equilibratore | 6 = N/D |

Montaggio del ricevitore AR630

1. Collegare i servo alle rispettive porte sul ricevitore come indicato nella tabella a destra.
2. Usando un nastro per servo biadesivo di alta qualità (non incluso), montare il ricevitore sul lato sinistro della fusoliera, sotto al bordo di attacco dell'ala. Montare il ricevitore nell'orientamento indicato, parallelamente alla lunghezza della fusoliera, con l'etichetta rivolta verso l'alto e le porte dei servo verso la parte anteriore dell'aeromodello. L'orientamento del ricevitore è di importanza critica per tutte le configurazioni dei sistemi AS3X e SAFE.

ATTENZIONE: l'installazione errata del ricevitore può causare perdita di controllo e schianto al suolo.



Installare la batteria e armare l'ESC

Per ottenere le migliori prestazioni si consiglia la batteria LiPo Spektrum™ Smart 600 mAh 3S 50C (SPMX6003S50).

Consultare l'elenco delle parti opzionali per le altre batterie consigliate. Se si usano batterie diverse da quelle elencate, queste devono avere capacità, peso e dimensioni analoghe a quelle della batteria Spektrum LiPo consigliata, per consentirne l'alloggiamento in fusoliera.

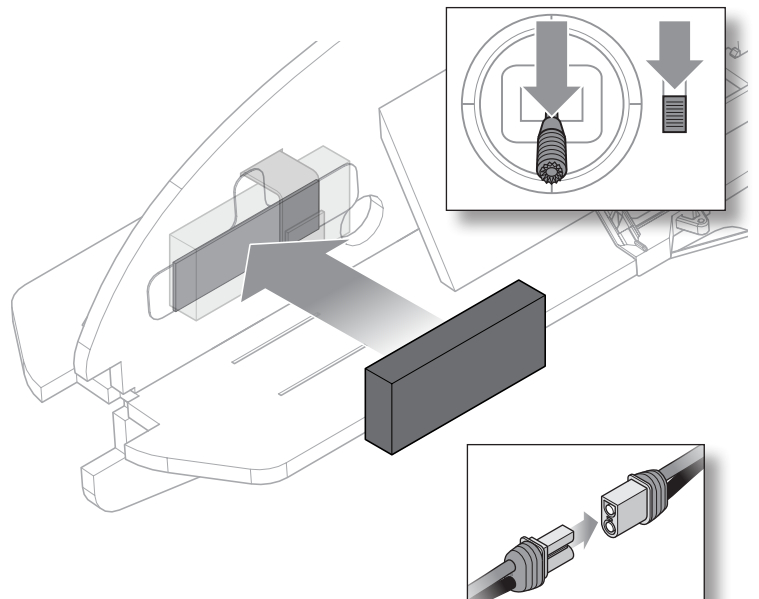
Verificare che il baricentro (CG) si trovi nel punto indicato.

AVVERTENZA: tenere sempre le mani lontane dall'elica. Quando armato, il motore fa girare l'elica a ogni minimo spostamento dello stick del gas. Se la trasmittente la supporta, attivare sempre la funzione del taglio gas prima di avvicinarsi al modello quando la batteria è collegata.

1. Abbassare completamente trim e stick del gas. Accendere la trasmittente e attendere 5 secondi.
2. Installare la batteria completamente carica al centro dell'area batteria come mostrato. Fissare con le fascette a strappo fornite.
3. Collegare la batteria all'ESC.
4. Tenere il modello immobile e al riparo dal vento, altrimenti il sistema non si inizierà.
 - L'ESC emetterà una serie di suoni.
 - Un LED si accenderà sul ricevitore.
5. L'ESC ora è armato.

AVVISO: Se l'ESC emette un doppio bip continuo una volta collegata la batteria di volo, ricaricare o sostituire la batteria.

AVVERTENZA: si sconsiglia l'utilizzo della funzione di inversione dell'ESC Avian con questo modello.



Failsafe e suggerimenti generali per Binding BNF

- Il ricevitore incluso è stato programmato specificamente per questo aeromodello. In caso di sostituzione del ricevitore, consultare il manuale del ricevitore per impostarlo correttamente.
- Tenersi a distanza da grandi oggetti metallici durante la connessione.
- Non puntare l'antenna della trasmittente direttamente al ricevitore durante la connessione.
- Il LED arancione sul ricevitore inizia a lampeggiare rapidamente quando il ricevitore entra in modalità di binding.

- Una volta collegato, il ricevitore mantiene le impostazioni di binding per la trasmittente a cui è stato associato fino a quando non si esegue nuovamente il binding.
- Se il ricevitore perde la comunicazione con la trasmittente, il failsafe si attiva. Il failsafe sposta il canale del gas in posizione di gas basso. Le tracce di beccheggio e rollio funzionano in movimento per stabilizzare attivamente l'aereo in una virata verso il basso.
- In caso di problemi, consultare la guida alla risoluzione dei problemi o, se necessario, contattare il servizio di assistenza di Horizon Hobby.

Connessione fra trasmittente e ricevente / Commutare ON e OFF il SAFE Select BNF

La versione BNF Basic di questo modello include la tecnologia SAFE Select, che consente di scegliere il livello di protezione dell'involuppo di volo. La modalità SAFE permette di impostare limiti di angolo e il ritorno automatico al volo livellato. La modalità AS3X fornisce al pilota una risposta diretta agli stick di comando. SAFE Select viene abilitato o disattivato durante il processo di binding.

Con SAFE Select disabilitato l'aereo è sempre in modalità AS3X. Con SAFE Select abilitato l'aereo è sempre in modalità SAFE Select, oppure è possibile assegnare un interruttore per passare tra le modalità SAFE Select e AS3X.

Grazie alla tecnologia SAFE Select, questo modello può dunque essere impostato in modalità SAFE non disinseribile, in modalità AS3X non disinseribile oppure è possibile assegnare a un interruttore la commutazione tra una modalità e l'altra.

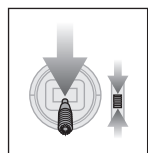
IMPORTANTE: prima del binding, leggere in questo manuale la sezione relativa alle impostazioni della trasmittente e seguire la relativa tabella per programmare la trasmittente in modo corretto per questo modello.

IMPORTANTE: spostare i comandi di volo della trasmittente (timone, equilibratori e alettoni) e il trim del gas in posizione neutra. Spostare il gas in basso prima e durante il binding. Questo serve a definire le impostazioni di failsafe.

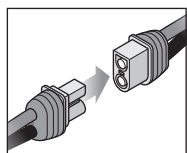
Per completare la procedura di binding e SAFE Select, è possibile utilizzare il pulsante di binding sul ricevitore o il connettore di binding convenzionale.

Uso del pulsante di binding...

SAFE Select attivato



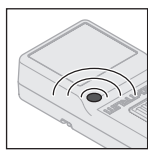
Abbassare il gas



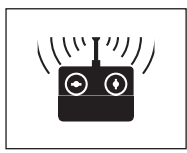
Collegare l'alimentazione



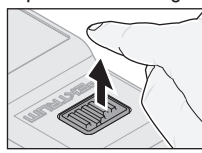
Premere e tenere premuto il pulsante di binding



Il LED arancione lampeggia



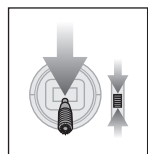
Procedere con il binding tra TX e RX



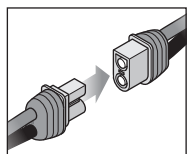
Rilasciare il pulsante di binding

SAFE SELECT ATTIVATO: le superfici di controllo si muovono avanti e indietro **due volte** con una leggera pausa in posizione neutra ogni volta che il ricevitore viene acceso.

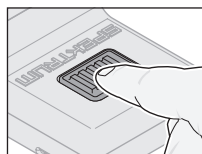
SAFE Select disattivato



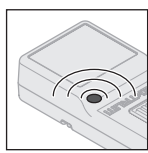
Abbassare il gas



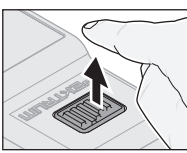
Collegare l'alimentazione



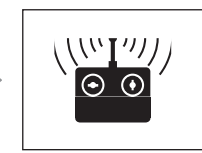
Premere il pulsante di binding



Il LED arancione lampeggia



Rilasciare il pulsante di binding

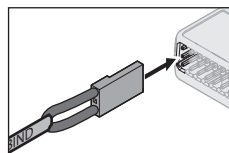


Procedere con il binding tra TX e RX

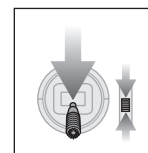
SAFE SELECT DISATTIVATO: le superfici di controllo si muovono avanti e indietro **una volta** ogni volta che il ricevitore viene acceso.

Rimuovere il connettore di binding...

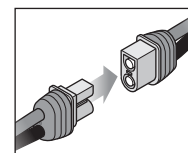
SAFE Select attivato



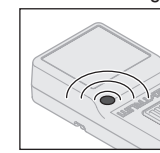
Installare il connettore di binding



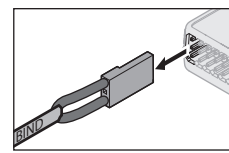
Abbassare il gas



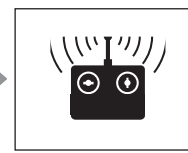
Collegare l'alimentazione



Il LED arancione lampeggia



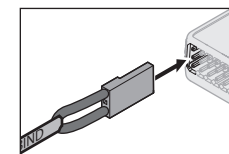
Rimuovere il connettore di binding



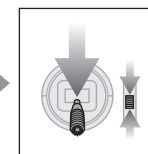
Procedere con il binding tra TX e RX

SAFE SELECT ATTIVATO: le superfici di controllo si muovono avanti e indietro **due volte** con una leggera pausa in posizione neutra ogni volta che il ricevitore viene acceso.

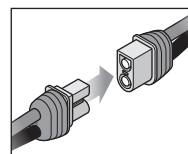
SAFE Select disattivato



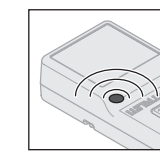
Installare il connettore di binding



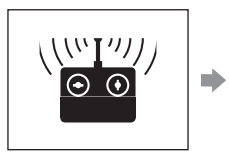
Abbassare il gas



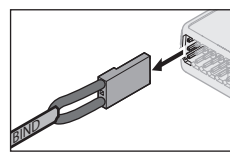
Premere il pulsante di binding



Il LED arancione lampeggia



Procedere con il binding tra TX e RX



Rimuovere il connettore di binding

SAFE SELECT DISATTIVATO: le superfici di controllo si muovono avanti e indietro **una volta** ogni volta che il ricevitore viene acceso.

SAFE Select può essere attivato anche tramite la programmazione avanzata Forward Programming nelle trasmittenti compatibili.



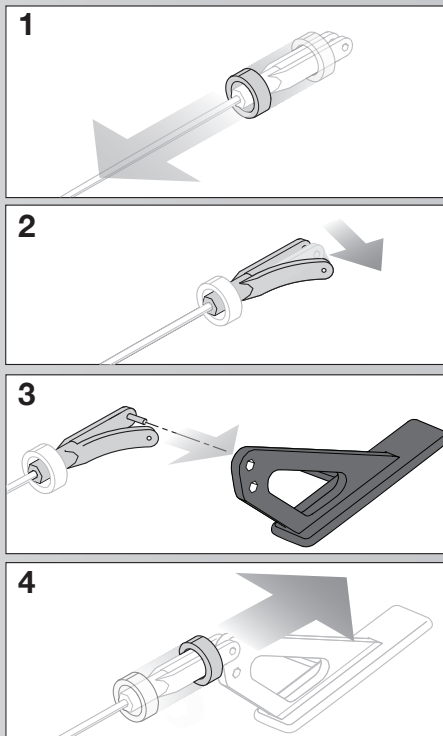
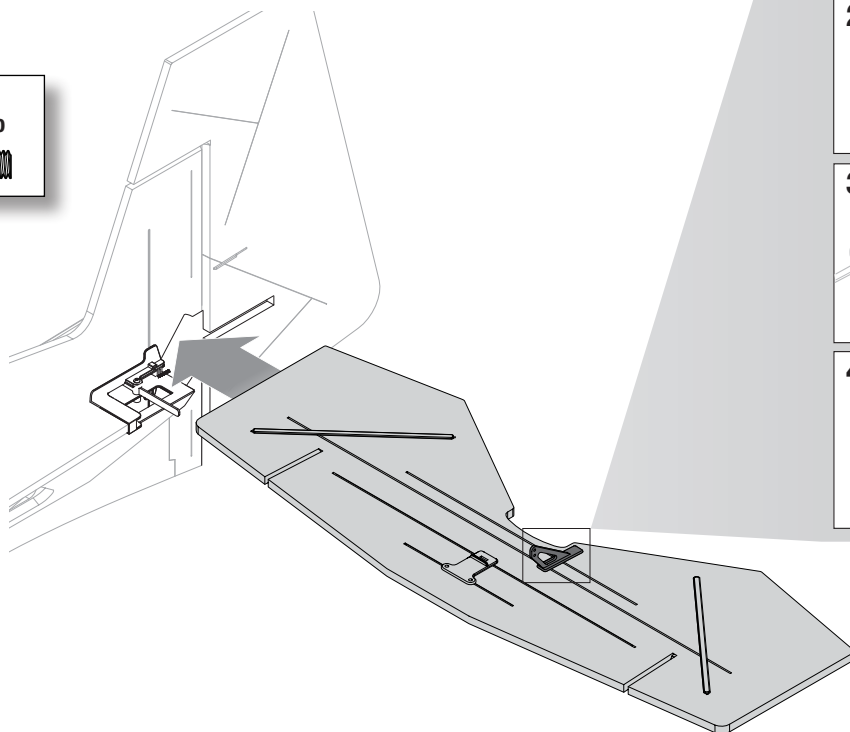
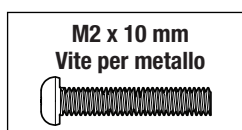
AVVERTENZA: montare il modello, programmare il sistema di radiocomando, eseguire il binding e verificare che tutto funzioni correttamente prima di montare l'elica. Non provare mai a programmare i componenti radio, assemblare il modello o intervenire in qualsiasi modo per la manutenzione senza aver prima rimosso l'elica o attivato il blocco della manetta. L'avviamento accidentale del motore con l'elica montata può provocare lesioni gravi.



Assemblaggio del modello

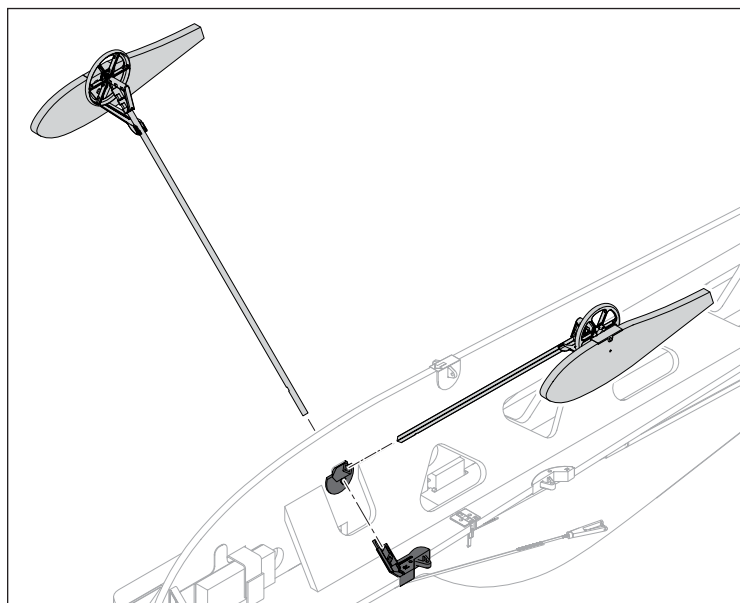
Montaggio dello stabilizzatore orizzontale

1. Scorrere lo stabilizzatore dal lato sinistro della fusoliera con le squadrette equilibratore rivolte verso l'alto.
2. Fissare lo stabilizzatore usando due (2) viti per metallo M2 x 10 mm, una su ciascun lato.
3. Collegare l'asta di spinta dell'equilibratore al foro più esterno della squadretta di controllo dell'equilibratore e far scorrere il fermo sulla forcella in sede.



Montaggio del carrello di atterraggio

1. Scorrere il carrello di atterraggio nella guida della fusoliera, continuando nella struttura di montaggio dell'ala inferiore.
2. Far scattare in sede il carrello di atterraggio.



Montaggio dell'ala

Montare l'ala alla fusoliera

1. Inserire il longherone in fibra di carbonio nella fusoliera.
2. Scorrere l'ala sinistra sul longherone con le squadrette di controllo rivolte verso l'alto, fino a quando siede sulla struttura di montaggio della fusoliera.
3. Installare due viti M2 x 8 mm nei montaggi alari anteriore e posteriore.
4. Installare la curva a Z dell'asta di spinta dell'alettone nel foro esterno del braccio servo dell'alettone. Collegare la forcella al foro esterno delle squadrette di controllo dell'alettone e scorrere il fermo sulla forcella in sede.
5. Ripetere i passaggi 2-4 per l'ala di destra.

Installare i generatori di forza laterali alle ali

IMPORTANTE: I generatori di forza laterale più grandi si trovano all'interno dell'ala. I generatori di forza laterale più piccoli si trovano all'esterno dell'ala.

IMPORTANTE: Installare la parte superiore e inferiore del generatore di forza laterale in modo corretto, facendo corrispondere ciascuno dello schema colore dell'ala.

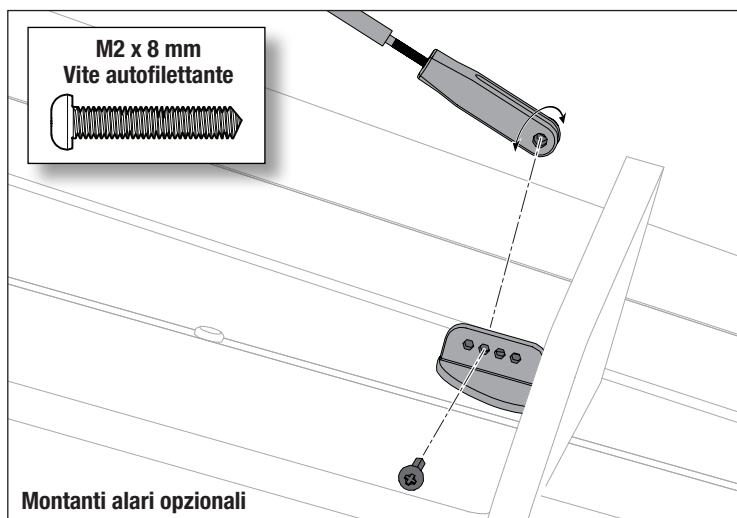
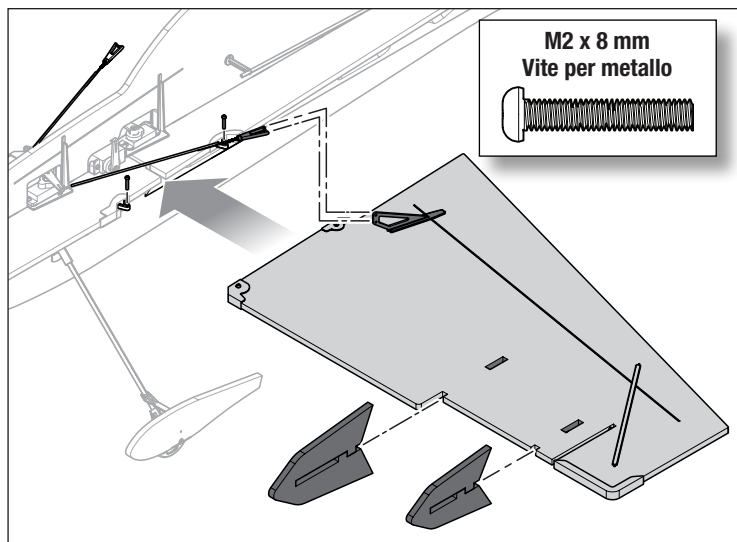
1. Flettere attentamente i generatori di forza laterale di lato e farli scorrere sull'ala, parallelamente all'ala.
2. Quando si avvicinano ai fori nell'ala, ruotarli in verticale e posizionarli in sede.
3. Ripetere i passaggi 1 e 2 per l'altra ala.

CONSIGLIO: Per un'applicazione più sicura, aggiungere una goccia o due di colla sulla parte superiore e inferiore dei generatori di forza laterali per bloccarli in sede.

Installare i montanti alari opzionali

IMPORTANTE: I montanti alari opzionali sono forniti con il modello. Se ne consiglia l'uso per voli aggressivi o con batterie di maggiore capacità.

1. Fissare il montante alare alla fusoliera avvitandolo con una vite autofilettante M2 x 8 mm.
2. Ruotare la forcella sull'altra estremità del montante fino ad allinearne perfettamente i fori con uno dei fori del supporto multi-fori dell'ala. L'ala deve rimanere piatta.
3. Montare una vite autofilettante M2 x 8 mm.
4. Ripetere i passaggi da 1 a 3 per l'altro montante.



Montanti alari opzionali

Centraggio delle superfici di comando

Dopo aver montato e impostato il trasmettitore, verificare che le superfici di controllo siano centrate. Il modello deve essere acceso, connesso al trasmettitore in modalità AS3X, con il gas lasciato a zero. Se attivata, la modalità SAFE è attiva all'accensione. La modalità AS3X si attiva quando l'acceleratore viene sollevato al di sopra del 25% per la prima volta dopo l'accensione. È normale che le superfici di controllo rispondano al movimento dell'aeromobile se è in modalità AS3X o SAFE.

1. Verificare se i trim e i sub-trim sul trasmettitore sono a zero.
2. Accendere il modello in modalità AS3X e lasciare l'acceleratore a zero.
3. Osservare la punta di ciascuna superficie di controllo e verificare che sia centrata meccanicamente.
4. Se è necessaria una regolazione, ruotare il giunto sferico sul leveraggio per modificare la lunghezza del leveraggio tra il braccio del servo e la squadretta di controllo.

Impostazioni di fabbrica dei bracci dei servo e delle squadrette di controllo

La tabella qui a destra mostra le impostazioni di fabbrica per le squadrette e i bracci dei servi. Prima di fare cambiamenti, far volare l'aereo con questa impostazione.

Dopo aver volato, potrebbe essere necessario regolare la posizione dei rinvii per avere la risposta ai comandi desiderata. Si veda la tabella qui a destra.

	Squadrette	Bracci
Equilibratore		
Alettoni		
Timone		

Telemetria ESC integrata

BNF: questa versione include funzioni telemetriche tra ESC e ricevitore, con invio di dati come giri/motore, tensione, corrente del motore, impostazione manetta (%) e temperatura FET (regolatore di velocità).

PNP: l'ESC di questo modello consente l'invio della telemetria attraverso il canale della manetta quando accoppiato a un ricevitore telemetrico Spektrum Smart-compatibile. Funziona invece con un normale segnale servo PWM quando associato a sistemi di radiocomando tradizionali.

Per maggiori informazioni sulle trasmissioni compatibili, gli aggiornamenti firmware e l'utilizzo della tecnologia telemetrica della trasmittente, visitare www.SpektrumRC.com.

Impostazione delle telemetria

Serie DX, Serie NX, Serie iX	1. La trasmittente deve già essere associata al ricevitore.
	2. Accendere la trasmittente.
	3. Impostare l'interruttore H (taglio gas) per prevenire un azionamento accidentale del motore.
	4. Accendere l'aeromodello. Una barra indicatrice appare nello schermo della trasmittente a segnalare la ricezione del segnale telemetrico.
	5. Passare a FUNCTION LIST (ELENCO FUNZIONI)
	6. Selezionare TELEMETRY; Smart ESC
	7. Impostare il numero di celle: 3
	8. Impostare l'allarme LVC: 3,4 V Imposta Alarm; Voice/Vibe (Allarme; Voce/Vibrazione)
	9. Impostare il conteggio dei poli; 14 poli

Assegnazione interruttore SAFE Select BNF

Una volta abilitata la funzione SAFE Select, è possibile scegliere se volare in modalità SAFE non disinseribile, oppure assegnarne l'attivazione a un interruttore. È possibile assegnare la funzione a uno qualsiasi degli interruttori dei canali da 5 e 9.

Se la funzione SAFE Select non è abilitata al momento del binding del velivolo, il modello volerà con la sola modalità AS3X.

ATTENZIONE: tenersi ben lontani dall'elica e assicurarsi che il velivolo sia ben trattenuto in caso di attivazione accidentale del gas.

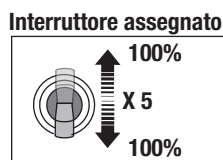
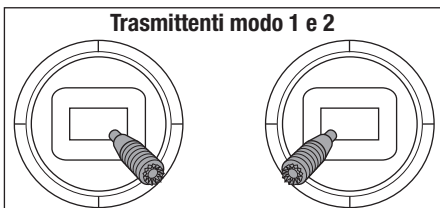
IMPORTANTE: prima di assegnare un interruttore è necessario verificare:

- Che la funzione SAFE Select sia stata abilitata al momento del binding del velivolo.
- Che l'interruttore scelto per SAFE Select sia assegnato a un canale compreso tra 5 e 9 (Carrello, Aux1-4) e che la sua corsa sia impostata al 100% in entrambe le direzioni.
- Che la direzione di alettoni, equilibratore, timone e gas sia impostata su normale, non su inverso.
- Che la corsa di alettoni, equilibratore, timone e gas sia impostata sul 100%. Se si usano i dual rate, gli interruttori devono essere in posizione 100%.

Vedere il manuale della trasmittente per maggiori informazioni sull'assegnazione di un interruttore a un canale.

Assegnazione di un interruttore

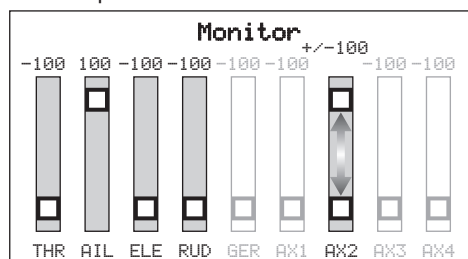
1. Accendere la trasmittente.
2. Accendere l'aeromodello.
3. Tenere entrambi gli stick della trasmittente rivolti verso il basso e verso l'interno e commutare rapidamente l'interruttore scelto per 5 volte (1 commutazione = una corsa completa in su e giù).
4. Le superfici di controllo del velivolo si muoveranno, indicando che l'interruttore è stato assegnato.



CONSIGLIO: usare il monitor dei canali per verificare il movimento del canale.*

* L'esempio qui riportato mostra le posizioni degli stick per l'assegnazione dell'interruttore, la selezione dell'interruttore su Aux2 e il +/- 100% di corsa sull'interruttore.

Ripetere la procedura per assegnare un interruttore diverso o per deselegnare l'interruttore corrente.



Programmazione avanzata Forward Programming

Assegnare il canale SAFE Select tramite la programmazione avanzata Forward Programming se si usa una trasmittente Spektrum compatibile.

Impostazione Forward Programming per SAFE Select

Serie DX, Serie NX, Serie iX	1. La trasmittente deve già essere associata al ricevitore.
	2. Accendere la trasmittente.
	3. Assegnare a SAFE Select un interruttore che non sia già stato assegnato ad altra funzione. Utilizzare uno qualunque dei canali aperti tra 5 e 9 (Carrello, Aux1-4).
	4. Impostare l'interruttore H (taglio manetta) per prevenire gli azionamenti involontari del motore.
	5. Accendere il modello. Una barra indicatrice appare nella schermata principale della trasmittente a indicare che il segnale telemetrico è stato acquisito.
	6. Andare in FUNCTION LIST (Model Setup) [ELENCO FUNZIONI (Impostazione modello)]
	7. Selezionare Forward Programming; Selezionare Gyro Settings (Impostazioni giroscopi), Scegliere SAFE Select per entrare nel menu.
	8. Impostare SAFE Select Ch: al canale che è stato scelto per SAFE Select.
	9. Impostare AS3X e SAFE On o Off come si desidera per ciascuna delle posizioni dell'interruttore.

Per maggiori informazioni sull'impostazione di SAFE Select e l'utilizzo della programmazione Forward Programming, cliccare sul link che segue per un video dettagliato:

<https://www.youtube.com/watch?v=o-46P066cik>



Direzione superficie di controllo

Accendere il trasmettitore e collegare la batteria. Usare il trasmettitore per far funzionare l'alettone e i comandi dell'elevatore. Visualizzare il velivolo dal retro quando si controlla le direzioni dei comandi.

Alettoni

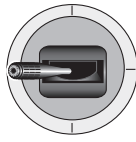
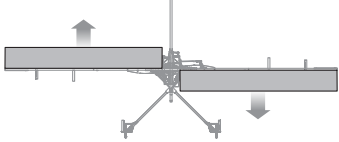
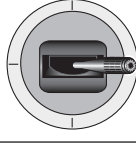
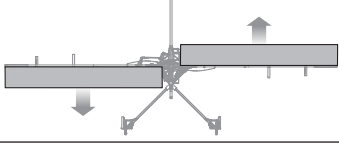

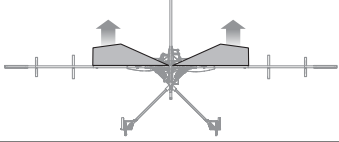
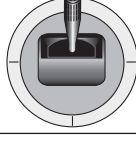
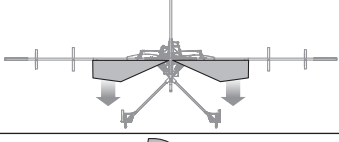
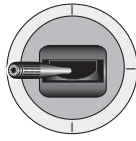
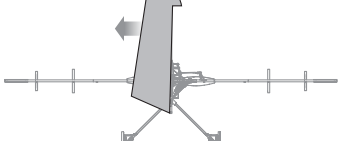
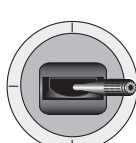
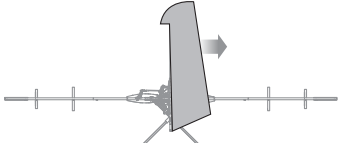
1. Spostare lo stick dell'alettone a sinistra. L'alettone di sinistra deve muoversi verso l'alto e quello di destra verso il basso, manovra che induce l'aeromodello a inclinarsi a sinistra.
2. Spostare lo stick dell'alettone a destra. L'alettone destro dovrebbe spostarsi verso l'alto e l'alettone sinistro verso il basso, causando l'inclinazione verso destra del velivolo.

Elevatori

3. Tirare verso di sé. Gli elevatori devono spostarsi verso l'alto, causando il beccheggio verso l'alto del velivolo.
4. Spingere lo stick dell'elevatore in avanti. Gli elevatori devono spostarsi verso il basso, causando il beccheggio verso il basso del velivolo.

Timone

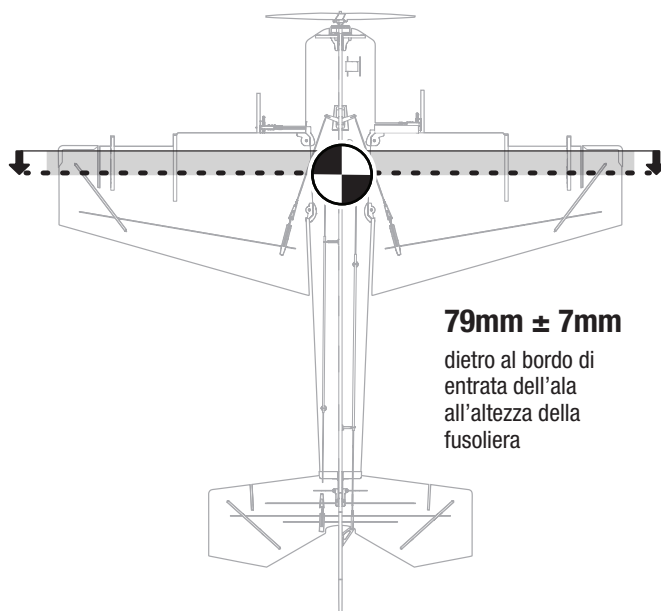
5. Spostare lo stick del timone a sinistra. Il timone deve spostarsi verso sinistra.
6. Spostare lo stick del timone a destra. Il timone deve spostarsi verso destra.

	Comando trasmettitore	Risposta delle superfici di controllo
Alettoni		
		
Elevatori		
		
Timone		
		

Baricentro (CG)

La posizione del baricentro (CG) si misura dal bordo d'attacco alla radice dell'ala (79 mm \pm 7 mm). Il GC consigliato si trova 84 mm dietro il bordo di attacco. Controllare il CG con l'aeromodello capovolto dal lato destro.

AVVISO: Installare la batteria, ma non armare l'ESC durante la verifica del baricentro (CG). Si corre altrimenti il rischio di incorrere in lesioni personali.



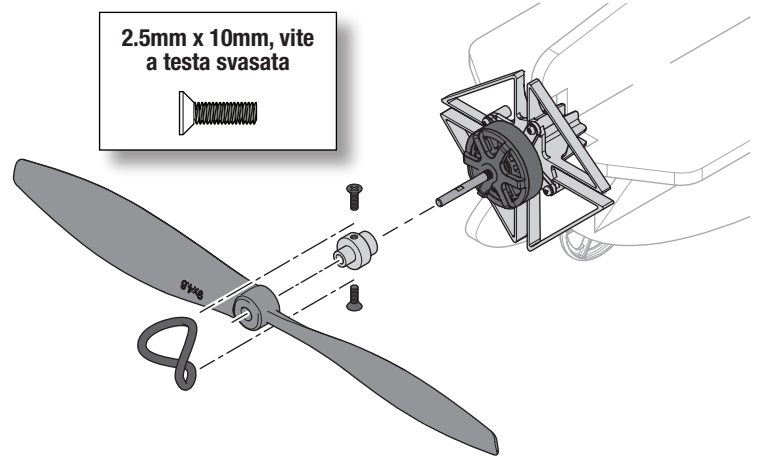
Montaggio dell'elica

AVVERTENZA: montare l'elica solo dopo avere completato l'assemblaggio del modello, verificato con attenzione tutti i sistemi e scelto un sito di volo adatto.

AVVERTENZA: non installare mai l'elica se questa è incrinata, scalfita o altrimenti danneggiata.

AVVISO: un'elica non bilanciata può indurre vibrazioni, impedendo il corretto funzionamento del sistema di stabilizzazione e/o riducendo la vita utile del servo.

1. Installare liberamente due viti per metallo svasate M2,5 x 10 mm nell'adattatore elica.
2. Installare l'adattatore elica sull'albero motore con l'hub più piccolo dell'adattatore rivolto in avanti.
3. Allineare le viti con i punti piatti sull'albero motore e serrare ogni vite.
4. Posizionare l'elica sull'adattatore elica e fissarla avvolgendo un O-ring da elica da una vite sull'elica e sull'altra vite.

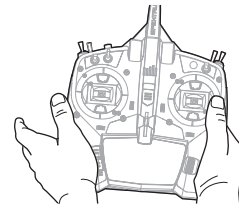


Trimmaggio in volo

Durante il primo volo, trimmare l'aereo in modo che voli livellato con 3/4 di motore e con flaps e carrello retratti.

Dopo aver regolato i trim, non toccare gli stick di comando per almeno 3 secondi. Questo permette alla ricevente di memorizzare le correzioni per ottimizzare le prestazioni dell'AS3X.

Se non si fa questo, si potrebbe influire sulle prestazioni in volo.



3 Secondi

Dopo il volo

1. Scollegare la batteria di bordo dall'ESC (necessario per la sicurezza e per la vita della batteria).
2. Spegnerne la trasmittente.
3. Togliere la batteria dall'aereo.
4. Ricaricare la batteria di bordo.

5. Riparare o sostituire le parti eventualmente danneggiate.
6. Conservare la batteria separatamente dall'aereo, controllandone ogni tanto il livello di carica.
7. Prendere nota delle condizioni in cui si è svolto il volo e dei risultati, per pianificare i voli futuri.

Manutenzione del motore

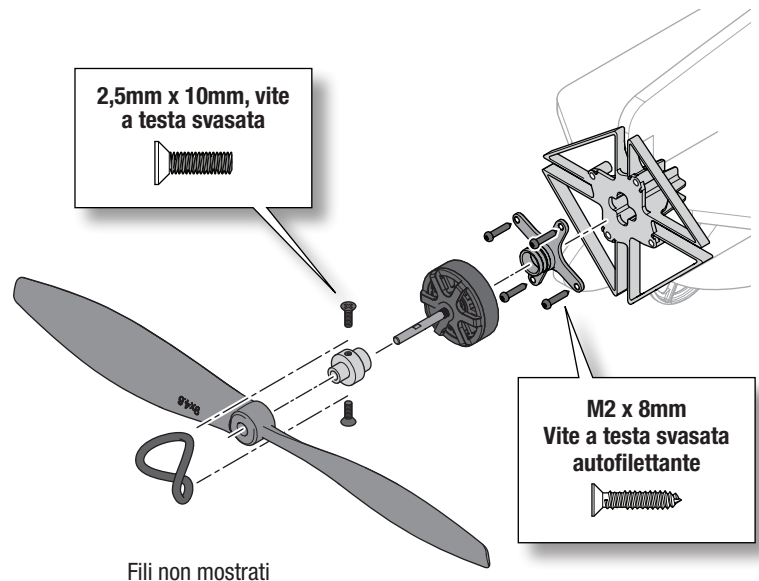
ATTENZIONE: scollegare sempre la batteria di volo prima di procedere alla manutenzione del motore.

Smontaggio

1. Rimuovere l'O-ring di ritenuta dell'elica.
2. Allentare le due viti M2,5 x 10 mm nell'adattatore elica e rimuovere l'adattatore elica.
3. Rimuovere le quattro viti M2 x 8 mm e il motore con il supporto a X dalla fusoliera.
4. Scollegare i fili del motore dai fili dell'ESC.

Montaggio

- Montare in ordine inverso.
- Allineare e collegare i fili del motore con i fili dell'ESC rispettando la corrispondenza dei colori.
- Montare l'elica con le lettere rivolte verso la parte opposta al motore.



Fili non mostrati

Guida alla risoluzione dei problemi con l'AS3X

Problema	Possibile causa	Soluzione
Oscillazioni	Elica danneggiata	Sostituire l'elica
	Elica non bilanciata	Bilanciare l'elica. Per maggiori informazioni si veda il video su www.horizonhobby.com
	Motore con vibrazioni	Sostituire le parti interessate o allineare tutte le parti stringendo gli elementi di fissaggio secondo necessità.
	Ricevente allentata	Allineare e fissare la ricevente alla fusoliera
	Controlli dell'aereo allentati	Stringere o fissare in altro modo le varie parti (servi, bracci, rinvii, squadrette e superfici di comando)
	Parti usurate	Sostituire le parti usurate (specialmente elica o servi)
	Movimenti irregolari dei servi	Sostituire i servi interessati
Prestazioni di volo incostanti	I trim non sono al centro	Se i trim venissero regolati con più di 8 scatti, bisogna intervenire meccanicamente sulle forcelle e riportare i trim al centro
	I sub-trim non sono centrati	I sub-trim non sono ammessi. Bisogna regolare meccanicamente i rinvii
	L'aereo non è rimasto immobile per 5 secondi dopo aver collegato la batteria	Portare lo stick motore completamente in basso. Scollegare la batteria, poi ricollegarla e mantenere l'aereo fermo per 5 secondi
Dalla verifica della direzione dei controlli dell'AS3X risulta che sono sbagliati	Impostazione della direzione sbagliata sulla ricevente che potrebbe anche causare un incidente	NON volare. Prima correggere l'impostazione della direzione (facendo riferimento al manuale della ricevente) e poi volare

Guida alla risoluzione dei problemi

Problema	Possibile caus	Soluzione
L'aereo non risponde al comando motore mentre risponde agli altri comandi	Motore non al minimo e/o trim motore troppo alto	Ripristinare i controlli con lo stick motore e il suo trim completamente in basso
	La corsa del servo motore è inferiore al 100%	Accertarsi che la corsa del servo motore sia almeno al 100% o maggiore
	Il canale del motore è invertito	Invertire il canale motore sulla trasmittente
	Motore scollegato dall'ESC	Verificare che il motore sia collegato all'ESC
Eccessivo rumore dell'elica o vibrazioni	Elica, ogiva, adattatore o motore danneggiati	Sostituire le parti danneggiate
	L'elica è sbilanciata	Bilanciare o sostituire l'elica
Tempo di volo ridotto o aereo sottopotenziato	La batteria di bordo è quasi scarica	Ricaricare completamente la batteria di bordo
	Elica installata al contrario	Installare l'elica con i numeri rivolti in avanti
	Batteria di bordo danneggiata	Sostituire la batteria di bordo seguendo le istruzioni
	La temperatura ambientale potrebbe essere troppo bassa	Accertarsi che la batteria sia calda prima dell'uso
	La capacità della batteria troppo bassa per le condizioni di volo	Sostituire la batteria o usarne una con capacità maggiore
L'aereo non si connette alla trasmittente (durante la connessione)	Trasmittente troppo vicina all'aereo durante la procedura di connessione	Allontanare la trasmittente dall'aereo, scollegare e ricollegare la batteria all'aereo
	Aereo o trasmittente troppo vicini a grossi oggetti metallici, sorgenti wifi o altre trasmittenti	Spostarsi in un'altra posizione e ritentare la connessione
	Il Bind Plug non è collegato correttamente alla sua presa sulla ricevente	Inserire il Bind Plug nella sua presa e connettere l'aereo alla trasmittente
	La batteria di bordo e/o quella della trasmittente sono quasi scariche	Sostituire/ricaricare le batterie
	Il comando di Bind sulla trasmittente non mantenuto premuto abbastanza a lungo durante la procedura di connessione	Spegnere la trasmittente e ripetere la procedura di connessione mantenendo premuto il comando di Bind finché la ricevente non è connessa
L'aereo non si connette alla trasmittente (dopo la connessione)	Trasmittente troppo vicina all'aereo durante la procedura di connessione	Allontanare la trasmittente dall'aereo, scollegare e ricollegare la batteria all'aereo
	Aereo o trasmittente troppo vicini a grossi oggetti metallici, sorgenti wifi o altre trasmittenti	Spostarsi in un'altra posizione e ritentare la connessione
	Bind Plug rimasto inserito nella sua presa sulla ricevente	Rifare la connessione tra aereo e trasmittente togliendo il Bind Plug prima di spegnere e riaccendere
	Aereo connesso con una differente memoria di modello (solo con radio Modelmatch)	Scegliere il modello corretto sulla trasmittente
	La batteria di bordo e/o quella della trasmittente sono quasi scariche	Sostituire/ricaricare le batterie
	La trasmittente potrebbe essere connessa ad un aereo diverso con un protocollo DSM differente	Connettere l'aereo alla sua trasmittente
Le superfici di controllo non si muovono	Superficie di controllo, squadretta, rinvio o servo danneggiati	Riparare o sostituire le parti danneggiate regolando i comandi
	Fili danneggiati o collegamenti allentati	Verificare i cablaggi e i collegamenti, collegare o sostituire secondo necessità
	La trasmittente non è connessa correttamente o è stato scelto l'aereo sbagliato	Rifare la connessione o scegliere l'aereo corretto sulla trasmittente
	Batteria di bordo scarica	Ricaricare la batteria interessata
	BEC (circuito che alimenta l'impianto ricevente) dell'ESC danneggiato	Sostituire l'ESC

Guida alla risoluzione dei problemi

Problema	Possibile caus	Soluzione
Comandi invertiti	Le impostazioni sulla trasmittente sono invertite	Eseguire una verifica sulla direzione dei comandi e apportare le opportune modifiche
Il motore pulsa perdendo potenza	Si è attivata la funzione LVC dell'ESC	Ricaricare la batteria o sostituirla se non più performante
	La temperatura ambientale potrebbe essere troppo bassa	Rimandare il volo aspettando che la temperatura si alzi
	La batteria è vecchia o danneggiata	Sostituire la batteria
	La batteria non è in grado di fornire la corrente necessaria	Usare il tipo di batteria consigliato

Parti di ricambio

Parte #	Descrizione
EFL01976	Set ala: Eratix 3D Flat Foamy 860mm
EFL01977	Fusoliera: Eratix 3D Flat Foamy 860mm
EFL01978	Stabilizzatore orizzontale: Eratix 3D Flat Foamy 860mm
EFL01979	Generatori di forza laterale: Eratix 3D Flat Foamy 860mm
EFL01980	Set carrello di atterraggio (sx e dx): Eratix 3D Flat Foamy 860mm
EFL01981	Copri ruote: Eratix 3D Flat Foamy 860mm
EFL01982	Set squadrette di comando: Eratix 3D Flat Foamy 860mm
EFL01983	Longherone alare: Eratix 3D Flat Foamy 860mm
EFL01984	Set aste comando: Eratix 3D Flat Foamy 860mm
EFL01985	Set viti: Eratix 3D Flat Foamy 860mm
EFL01986	O-ring elica (4): Eratix 3D Flat Foamy 860mm
EFL01987	Adattatore elica: Eratix 3D Flat Foamy 860mm
EFL01988	9 x 4,6 elica Slow Fly elettrica
EFL01989	Bracci dei servo: Eratix 3D Flat Foamy 860mm
EFL01990	Montanti ala: Eratix 3D Flat Foamy 860mm
SPMAR630	Ricevitore AR630 DSMX 6 canali AS3X & SAFE
SPMSA346	Servo: A346 Sub-Micro Digitale 8 g (Equilibratore/Timone)
SPMSA347	Servo: A347 Sub-Micro Digitale 9 g ingranaggio in metallo (Alettone)
SPMXAE1015C	Smart ESC Avian 15A Brushless con IC2
SPMXAM2300	Motore: 2405-1200Kv 14 poli

Parti consigliate

Parte #	Descrizione
SPMR6775	NX6 solo trasmittente
SPMXC2050	Caricabatterie Smart S155, 1x 55W
SPMXCA320	Adattatore: Batteria IC3 / Dispositivo IC2 6"
SPMX6003S50	Batteria LiPo 600 mAh 3S 11,1V Smart G2 50C: IC2

Elementi opzionali

Parte #	Descrizione
APCLP09046SF	9 x 4,6 Slow Flyer 3D elica da interno
ONXT1000	Kit attrezzi base Ultimate Air/Surface
SPMR8200	Trasmittente DSMX 8 canali NX8
SPMR8105	Trasmittente DSMX 8 canali DX8e
SPMXC2020	Caricabatterie Smart S1200 G2 AC, 1x200 W
SPMXC2080	Caricabatterie CA Smart S1100 G2, 1 x 100 W
SPMXCA400	Borsa Smart LiPo 14 x 6,5 x 8 cm
SPMX6003SIC2	Batteria LiPo 600 mAh 3S 11,1V 50C: IC2
SPMX8503S30	Batteria LiPo 850 mAh 3S 11,1V Smart G2 30C: IC2

Garanzia

Periodo di garanzia

Garanzia esclusiva - Horizon Hobby, LLC (Horizon) garantisce che il prodotto acquistato (il "Prodotto") sarà privo di difetti relativi ai materiali e di eventuali errori di montaggio alla data di acquisto. Il periodo di garanzia è conforme alle disposizioni legali del paese nel quale il prodotto è stato acquistato. Tale periodo di garanzia ammonta a 6 mesi e si estende ad altri 18 mesi dopo tale termine.

Limiti della garanzia

- (a) La garanzia è limitata all'acquirente originale (Acquirente) e non è cedibile a terzi. L'acquirente ha il diritto a far riparare o a far sostituire la merce durante il periodo di questa garanzia. La garanzia copre solo quei prodotti acquistati presso un rivenditore autorizzato Horizon. Altre transazioni di terze parti non sono coperte da questa garanzia. La prova di acquisto è necessaria per far valere il diritto di garanzia. Inoltre, Horizon si riserva il diritto di cambiare o modificare i termini di questa garanzia senza alcun preavviso e di escludere tutte le altre garanzie già esistenti.
- (b) Horizon non si assume alcuna garanzia per la disponibilità del prodotto, per l'adeguatezza o l'idoneità del prodotto a particolari previsti dall'utente. È sola responsabilità dell'acquirente il fatto di verificare se il prodotto è adatto agli scopi da lui previsti.
- (c) Richiesta dell'acquirente – spetta soltanto a Horizon, a propria discrezione riparare o sostituire qualsiasi prodotto considerato difettoso e che rientra nei termini di garanzia. Queste sono le uniche rivalse a cui l'acquirente si può appellare, se un prodotto è difettoso.

Horizon si riserva il diritto di controllare qualsiasi componente utilizzato che viene coinvolto nella rivalsa di garanzia. Le decisioni relative alla sostituzione o alla riparazione sono a discrezione di Horizon. Questa garanzia non copre dei danni superficiali o danni per cause di forza maggiore, uso errato del prodotto, un utilizzo che viola qualsiasi legge, regolamentazione o disposizione applicabile, negligenza, uso ai fini commerciali, o una qualsiasi modifica a qualsiasi parte del prodotto.

Questa garanzia non copre danni dovuti ad un'installazione errata, ad un funzionamento errato, ad una manutenzione o un tentativo di riparazione non idonei a cura di soggetti diversi da Horizon. La restituzione del prodotto a cura dell'acquirente, o da un suo rappresentante, deve essere approvata per iscritto dalla Horizon.

Limiti di danno

Horizon non si riterrà responsabile per danni speciali, diretti, indiretti o consequenziali; perdita di profitto o di produzione; perdita commerciale connessa al prodotto, indipendentemente dal fatto che la richiesta si basa su un contratto o sulla garanzia. Inoltre la responsabilità di Horizon non supera mai in nessun caso il prezzo di acquisto del prodotto per il quale si chiede la responsabilità. Horizon non ha alcun controllo sul montaggio, sull'utilizzo o sulla manutenzione del prodotto o di combinazioni di vari prodotti. Quindi Horizon non accetta nessuna responsabilità per danni o lesioni derivanti da tali circostanze. Con l'utilizzo e il montaggio del prodotto l'utente acconsente a tutte le condizioni, limitazioni e riserve di garanzia citate in questa sede. Qualora l'utente non fosse pronto ad assumersi tale responsabilità associata all'uso del prodotto, si suggerisce di restituire il prodotto intatto, mai usato e immediatamente presso il venditore.

Indicazioni di sicurezza

Questo è un prodotto sofisticato di hobbistica e non è un giocattolo. Esso deve essere manipolato con cautela, con giudizio e richiede delle conoscenze basilari di meccanica e delle facoltà mentali di base. Se il prodotto non verrà manipolato in maniera sicura e responsabile potrebbero risultare delle lesioni, dei gravi danni a persone, al prodotto o all'ambiente circostante. Questo prodotto non è concepito per essere usato dai bambini senza una diretta supervisione di un adulto. Il manuale del prodotto contiene le istruzioni di sicurezza, di funzionamento e di manutenzione del prodotto stesso. È fondamentale leggere e seguire tutte le istruzioni e le avvertenze nel manuale prima di mettere in funzione il prodotto. Solo così si eviterà un utilizzo errato e si preveniranno incidenti, lesioni o danni.

Domande, assistenza e riparazioni

Il vostro negozio locale e/o luogo di acquisto non possono fornire garanzie di assistenza o riparazione senza previo colloquio con Horizon. Questo vale anche per le riparazioni in garanzia. Quindi in tali casi bisogna interpellare un rivenditore, che si metterà in contatto subito con Horizon per prendere una decisione che vi possa aiutare nel più breve tempo possibile.

Manutenzione e riparazione

Se il prodotto deve essere ispezionato o riparato, si prega di rivolgersi ad un rivenditore specializzato o direttamente ad Horizon. Il prodotto deve essere imballato con cura. Bisogna far notare che i box originali solitamente non sono adatti per effettuare una spedizione senza subire alcun danno. Bisogna effettuare una spedizione via corriere che fornisce una tracciabilità e un'assicurazione, in quanto Horizon non si assume alcuna responsabilità in relazione alla spedizione del prodotto. Inserire il prodotto in una busta assieme ad una descrizione dettagliata degli errori e ad una lista di tutti i singoli componenti spediti. Inoltre abbiamo bisogno di un indirizzo completo, di un numero di telefono per chiedere ulteriori domande e di un indirizzo e-mail.

Garanzia e riparazione

Le richieste in garanzia verranno elaborate solo se è presente una prova d'acquisto in originale proveniente da un rivenditore specializzato autorizzato, nella quale è ben visibile la data di acquisto. Se la garanzia viene confermata, allora il prodotto verrà riparato o sostituito. Questa decisione spetta esclusivamente a Horizon Hobby.

Riparazioni a pagamento

Se bisogna effettuare una riparazione a pagamento, effettueremo un preventivo che verrà inoltrato al vostro rivenditore. La riparazione verrà effettuata dopo l'autorizzazione da parte del vostro rivenditore. La somma per la riparazione dovrà essere pagata al vostro rivenditore. Le riparazioni a pagamento avranno un costo minimo di 30 minuti di lavoro e in fattura includeranno le spese di restituzione. Qualsiasi riparazione non pagata e non richiesta entro 90 giorni verrà considerata abbandonata e verrà gestita di conseguenza.

ATTENZIONE: Le riparazioni a pagamento sono disponibili solo sull'elettronica e sui motori. Le riparazioni a livello meccanico, soprattutto per gli elicotteri e le vetture RC, sono molto costose e devono essere effettuate autonomamente dall'acquirente.

Garanzia e Assistenza - Informazioni per i contatti

Stato di acquisto	Horizon Hobby	Telefono/Indirizzo e-mail	Indirizzo
Unione Europea	Horizon Technischer Service Sales: Horizon Hobby GmbH	service@horizonhobby.de +49 (0) 4121 2655 100	Hanskampring 9 D 22885 Barsbüttel, Germany

Dichiarazione di conformità per l'Unione europea



Dichiarazione di conformità UE:

Eratix FF 3D PNP (EFL01975): Con la presente, Horizon Hobby, LLC dichiara che il dispositivo è conforme a quanto segue: Direttiva europea sulla compatibilità elettromagnetica (EMC) 2014/30/UE;

Direttiva RoHS 2 2011/65 / UE; Direttiva RoHS 3 - Modifica 2011/65 / UE allegato II 2015/863.

Eratix FF 3D BNF Basic (EFL01950): Con la presente, Horizon Hobby, LLC dichiara che il dispositivo è conforme a quanto segue: Direttiva europea sulle apparecchiature radio (RED) 2014/53/UE; Direttiva RoHS 2 2011/65 / UE; Direttiva RoHS 3 - Modifica 2011/65 / UE allegato II 2015/863.

Il testo completo della dichiarazione di conformità UE è disponibile al seguente indirizzo internet: <https://www.horizonhobby.com/content/support-render-compliance>.

NOTA: questo prodotto contiene batterie coperte dalla direttiva europea 2006/66 / CE, che non possono essere smaltite con i rifiuti domestici. Attenersi alle normative locali.

Gamma di frequenza wireless / Potenza di uscita wireless:

Ricevitore:

2402 - 2478MHz / 4.65dBm

Produttore ufficiale dell'UE:

Horizon Hobby, LLC
2904 Research Road
Champaign, IL 61822 USA

Importatore ufficiale dell'UE:

Horizon Hobby, GmbH
Hanskampring 9
22885 Barsbüttel Germany

AVVISO RAEE:



Questo dispositivo è marcato ai sensi della Direttiva europea 2012/19/UE riguardante i rifiuti di apparecchiature elettriche ed elettroniche (RAEE). Il simbolo indica che il prodotto non va smaltito insieme ai rifiuti domestici. Il prodotto deve essere consegnato agli appositi centri di raccolta per consentirne il recupero e il riciclaggio.



© 2022 Horizon Hobby, LLC.

E-flite, Avian, DSM, DSM2, DSMX, Bind-N-Fly, BNF, the BNF logo, Plug-N-Play, AS3X, SAFE, the SAFE logo, ModelMatch, IC3, EC3, and the Horizon Hobby logo are trademarks or registered trademarks of Horizon Hobby, LLC.

The Spektrum trademark is used with permission of Bachmann Industries, Inc.

All other trademarks, service marks and logos are property of their respective owners.

US 8,672,726. US 9,056,667. US 9,753,457. US 9,930,567. US 10,078,329. US 10,419,970. US 10,849,013. Other patents pending.