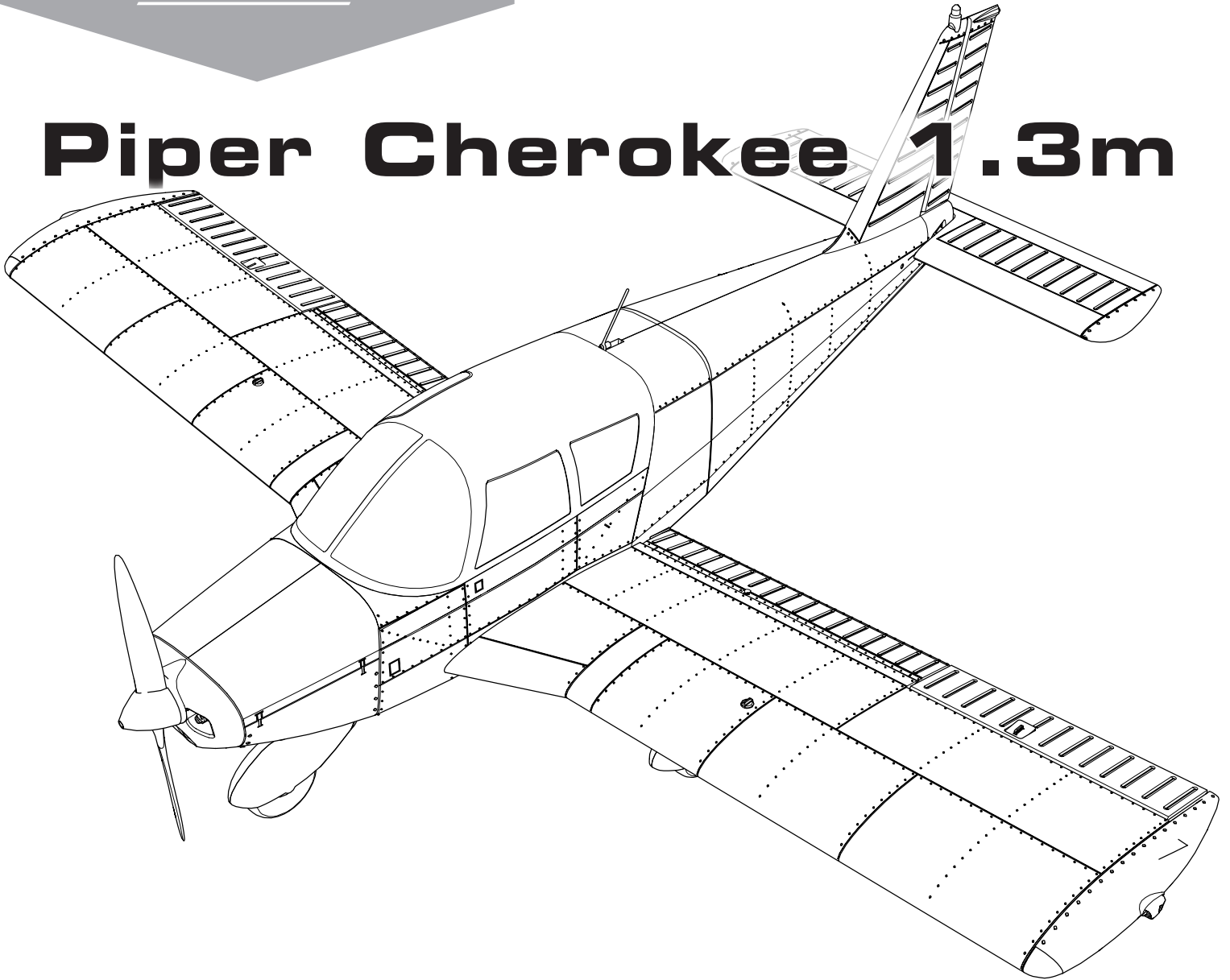


Piper Cherokee 1.3m



Instruction Manual
Bedienungsanleitung
Manuel d'utilisation
Manuale di Istruzioni

Scan the QR code and select the Manuals and Support quick links from the product page for the most up-to-date manual information.

Scannen Sie den QR-Code und wählen Sie auf der Produktseite die Quicklinks Handbücher und Unterstützung, um die aktuellsten Informationen zu Handbücher.

Scannez le code QR et sélectionnez les liens rapides Manuals and Support sur la page du produit pour obtenir les informations les plus récentes sur le manuel.

Scannerizzare il codice QR e selezionare i Link veloci Manuali e Supporto dalla pagina del prodotto per le informazioni manuali più aggiornate.



EFL05450



EFL05475

AVVISO

Tutte le istruzioni, le garanzie e altri documenti pertinenti sono soggetti a modifiche a totale discrezione di Horizon Hobby, LLC. Per una documentazione aggiornata sul prodotto, visitare il sito www.horizonhobby.com o towerhobbies.com e fare clic sulla sezione Support del prodotto.

CONVENZIONI TERMINOLOGICHE

I seguenti termini vengono utilizzati in tutta la documentazione relativa al prodotto per indicare il livello di eventuali danni connessi all'utilizzo di questo prodotto:

AVVERTENZA: indica procedure che, se non debitamente seguite, determinano la probabilità di danni alle cose, danni collaterali e gravi lesioni alle persone OPPURE una probabilità elevata di lesioni superficiali alle persone.

ATTENZIONE: indica procedure che, se non debitamente seguite, determinano la probabilità di danni alle cose E la possibilità di gravi lesioni alle persone.

AVVISO: indica procedure che, se non debitamente seguite, possono determinare la possibilità di danni alle cose E la possibilità minima o nulla di lesioni alle persone.

 **AVVERTENZA:** leggere PER INTERO il manuale di istruzioni per acquisire dimestichezza con le caratteristiche del prodotto prima di metterlo in funzione. Un uso improprio del prodotto può causare danni al prodotto stesso e ai beni personali e provocare gravi lesioni alle persone.


Questo è un prodotto sofisticato per appassionati di modellismo. Deve essere utilizzato in modo attento e responsabile e richiede alcune conoscenze basilari di meccanica. L'uso improprio o irresponsabile di questo prodotto potrebbe causare lesioni alle persone o danni al prodotto stesso o ad altre cose. Questo prodotto non deve essere utilizzato dai bambini senza la diretta supervisione di un adulto. Non utilizzare componenti incompatibili o modificare il prodotto in maniera diversa da quanto riportato nelle istruzioni fornite da Horizon Hobby, LLC. Il presente manuale contiene le istruzioni per la sicurezza, l'uso e la manutenzione del prodotto. È fondamentale leggere e seguire tutte le istruzioni e le avvertenze riportate nel manuale prima di montare, impostare o usare il prodotto per poterlo utilizzare correttamente ed evitare di causare danni alle cose o gravi lesioni alle persone.

ETÀ CONSIGLIATA: almeno 14 anni. Questo non è un giocattolo.

Precauzioni e avvertenze sulla sicurezza

L'utente di questo prodotto è l'unico responsabile del corretto utilizzo del medesimo in modo tale da non risultare pericoloso per sé stesso e gli altri e da non danneggiare il prodotto stesso o i beni altrui.

- Mantenere sempre la distanza di sicurezza in tutte le direzioni attorno al modello per evitare collisioni o danni. Questo modello è controllato da un segnale radio soggetto a interferenze provenienti da diverse sorgenti non controllabili dall'utilizzatore. Tali interferenze possono provocare perdite momentanee di controllo.
- Utilizzare sempre il modello in spazi liberi da veicoli, traffico e persone.
- Seguire sempre scrupolosamente le istruzioni e le avvertenze sia per il modello che per tutti gli accessori (caricabatteria, pacchi batteria ricaricabili, ecc.).
- Tenere sempre le sostanze chimiche, le parti piccole e i componenti elettrici fuori dalla portata dei bambini.
- Evitare sempre il contatto con l'acqua di tutte le apparecchiature che non sono state appositamente progettate a tale scopo. L'umidità danneggia i componenti elettronici.
- Non mettere in bocca le parti del modello. Potrebbe essere pericoloso e persino mortale.
- Non utilizzare il modello se le batterie della trasmittente sono poco cariche.
- Tenere sempre il velivolo in vista e sotto controllo.
- Usare sempre batterie completamente cariche.
- Tenere sempre la trasmittente accesa quando il velivolo viene alimentato.
- Rimuovere sempre le batterie prima dello smontaggio.
- Tenere sempre pulite le parti mobili.
- Tenere sempre i componenti asciutti.
- Lasciare sempre che i componenti si raffreddino dopo l'uso prima di toccarli.
- Rimuovere sempre le batterie dopo l'uso.
- Accertarsi sempre che il failsafe sia impostato correttamente prima del volo.
- Non utilizzare mai velivoli con cablaggi danneggiati.
- Non toccare mai le parti in movimento.

 **ATTENZIONE AI PRODOTTI CONTRAFFATTI:** se è necessario sostituire la ricevente Spektrum in dotazione con uno dei prodotti Horizon Hobby, si raccomanda di acquistare sempre da Horizon Hobby, LLC o da un suo rivenditore autorizzato per essere certi dell'autenticità e della qualità del prodotto Spektrum. Horizon Hobby, LLC nega ogni assistenza tecnica e garanzia a titolo esemplificativo, ma non esaustivo in merito alla compatibilità e alle prestazioni di prodotti contraffatti o dichiarati compatibili con la tecnologia DSM o Spektrum.

Registrazione

Registra il tuo prodotto oggi stesso per unirti alla nostra mailing list e ricevere tutti gli aggiornamenti sui prodotti, le offerte e le novità E-Flite.



Indice

Utensili necessari.....	54
Spegnimento per bassa tensione (LVC).....	55
Configurazione della trasmittente (BNF Basic).....	55-56
Montaggio dell'aeromodello.....	57-59
Centraggio delle superfici di controllo.....	59
Failsafe e suggerimenti generali per Binding.....	60
Connessione fra trasmittente e ricevente / Commutare ON e OFF il SAFE Select.....	60
Installare la batteria e armare l'ESC.....	61
Tecnologia SAFE Select.....	61
Test di controllo della direzione.....	62
Test di risposta dei comandi AS3X (BNF Basic).....	63
Baricentro (CG).....	63
Trimmaggio in volo.....	63
Consigli per il volo e riparazioni.....	64
Sceita e installazione della ricevente per la version PNP.....	64
Dopo il volo.....	64
Assistenza motore.....	65
Regolazione delle squadrette.....	65
Guida alla soluzione dei problemi AS3X.....	66
Guida alla soluzione dei problemi.....	66-67
Parti di ricambio.....	67
Elementi consigliati.....	67
Accessori opzionali.....	67
Garanzia.....	68
Garanzia e Assistenza - Informazioni per i contatti.....	68
Dichiarazione di conformità per l'Unione europea.....	69

Specifiche

Apertura alare	1310 mm
Lunghezza	1040 mm
Peso	Senza batteria: 1405 g Con la batteria di brodo 4S 2200 mAh consigliata: 1640 g

Elementi inclusi

Ricevitore*	Telemetrico Spektrum™ AR631 6 CH SAFE® e AS3X® (SPMAR631)
ESC	Avian 70 A Smart Lite Brushless; 3S-6S, (SPMXAE70E)
Motore	3536-1000 Kv 14 Poli Brushless (SPMXAM3800)
Elica	10 x 7E (EFL-1201)
Servo	(6) A330 9 g sub micro, invertito (SPMSA330R)

*Questi componenti non sono inclusi con la versione Plug and Play (PNP) del prodotto.

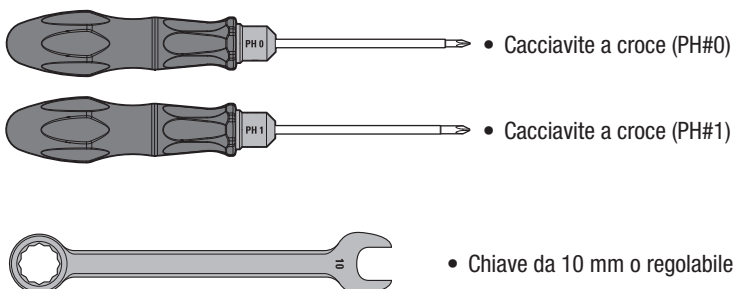
Elementi consigliati

Trasmittente	NX8 8 canali DSMX solo trasmittente (SPMR8200)
Batteria di bordo	Batteria 14,8 V 2200 mAh 4S 30C Smart LiPo: IC3 (SPMX22004S30)
Caricabatterie	Caricabatterie Smart USB-C S100 1x100W (SPMXC2090)

Accessori opzionali

SPMR10100	Trasmittente DSMX 10 canali NX10
SPMX224S30	Batteria 14,8 V 2200 mAh 4S 30C Smart G2 LiPo: IC3
SPMX32004S30	Batteria 14,8 V 3200 mAh 4S 30C Smart LiPo: IC3

Utensili necessari



Spegnimento per bassa tensione (LVC)

Se si scarica una batteria LiPo al di sotto di 3 V per cella, in seguito non riuscirà più a mantenere la carica. Per proteggere la batteria di bordo dalla sovrascarica questo modello adotta il sistema LVC che toglie alimentazione al motore qualora la tensione della batteria scendesse troppo. Considerando che una parte dell'energia contenuta nella batteria serve ad alimentare il sistema di controllo del modello.

Quando il regime del motore scende e sale velocemente vuol dire che il sistema LVC avvisa che la tensione della batteria è scesa sotto il livello minimo, quindi bisogna atterrare nel modo più rapido e sicuro possibile.

Scollegare sempre e togliere le batterie LiPo dall'aereo dopo ogni volo. Prima di riporle bisogna caricarle a metà, verificando che ogni cella non scenda sotto i 3V. Se non si scolle-gano le batterie LiPo dal regolatore, si scaricano lentamente fino alla scarica completa, danneggiandosi.

AVVISO: continuare a volare dopo l'avviso LVC potrebbe danneggiare le batterie.

Configurazione della trasmittente (BNF Basic)

IMPORTANTE: dopo avere configurato il modello, ripetere sempre la procedura di binding tra trasmittente e ricevitore per regolare le posizioni di failsafe desiderate.

IMPORTANTE: i valori indicati per i mix flap-equilibratore, le corse dei comandi, i dual rate, l'esponenziale e la posizione del CG sono da considerarsi come dei PUNTI INIZIALI da regolare successivamente secondo le proprie preferenze, quanto e se necessario, dopo i primi voli.

Se la trasmittente lo consente, attivare la funzione taglio gas. Attivare sempre il taglio gas prima di avvicinarsi all'aeromodello.

Dual Rate

Si consiglia una riduzione di corsa corta per i primi voli.

AVVISO: per garantire il corretto funzionamento della tecnologia AS3X®, non ridurre l'escursione dei comandi sotto il 50%. Se si desidera usare corse più corte, regolare manualmente la posizione delle aste di comando sulle squadrette dei servo.

AVVISO: consultare la guida alla risoluzione dei problemi per maggiori informazioni se si verificano oscillazioni ad alta velocità.

Esponenziale

Dopo i primi voli, è possibile regolare l'esponenziale nella trasmittente.

Impostazione della telemetria sulla trasmittente

Se la trasmittente che si intende utilizzare con questo aeromodello non visualizza i dati telemetrici, visitare Spektrumrc.com e aggiornare il firmware. Con il firmware più recente installato sulla trasmittente, l'opzione telemetria dovrebbe risultare operativa.

Allarmi di telemetria	
Rx V : Min Rx V	4,2 V
Smart ESC: allarme tensione bassa	3,4 V
Smart Battery: Tensione minima di avvio	4,0 V
Conteggio poli motore	14

Scansionate questo codice QR per ottenere un video passo-passo sulla programmazione delle trasmittenti Spektrum serie DX, NX e iX compatibili per il Piper Cherokee.



Impostazione delle trasmittenti serie NX

- Accendere la trasmittente, premere la rotella di scorrimento, scorrere fino a **System Setup (Impostazione sistema)** e premere di nuovo sulla rotella. Selezionare **YES (Si)**.
- Andare in **Model Select (Scelta modello)** e scegliere **Add New Model (Aggiungi nuovo modello)** verso il fondo alla lista. Selezionare **Airplane Model Type (Tipo modello aeroplano)** scegliendo l'icona dell'aeroplano; poi selezionare **Create (Crea)**.
- Impostare **Model Name (Nome modello)**: inserire il nome da assegnare al file del modello.
- Andare su **Aircraft Type (Tipo aereo)** e scorrere fino alla selezione dell'ala, scegliere **Wing (Ala): 1 Ail 1 Flap Tail (Coda): Normale**
- Selezionare **Main Screen (Schermata principale)**, premere sulla rotella per entrare in **Function List (Lista funzioni)**.
- Andare nei menu **D/R (Dual Rate) ed Expo** per impostare **D/R ed Expo**.
- Impostare **Dual Rate ed Expo: Alettone**
Impostare **Interruttore: Switch F**
Impostare **High Rates (Ratei alti): 100%, Expo 10%** — **Low Rates (Ratei bassi): 70%, Expo 5%**
- Impostare **Dual Rate ed Expo: Elevatore**
Impostare **Interruttore: Switch C**
Impostare **High Rates (Ratei alti): 100%, Expo 10%** — **Low Rates (Ratei bassi): 70%, Expo 5%**
- Impostare **Dual Rate ed Expo: Timone**
Impostare **Interruttore: Switch G**
Impostare **High Rates (Ratei alti): 100%, Expo 10%** — **Low Rates (Ratei bassi): 70%, Expo 5%**
- Impostare **Throttle Cut (Taglio gas); Interruttore: Switch H, Posizione: -100%**
- Selezionare **Flap System (Sistema flap)**
Impostare **Interruttore: Switch D**
Impostare **Flap: POS 0: -100%, POS 1: 0%, POS 2: 100%**
Impostare **ELEV: POS 0: 0%, POS 1: -3%, POS 2: -5%**
Impostare **Speed (Velocità): 2.0 s**

*Se la trasmittente utilizza un interruttore a 3 posizioni per D/R (Dual Rate), utilizzare la stessa velocità e i valori esponenziali nelle posizioni dell'interruttore centrale e bassa. Dopo il volo, puoi scegliere di impostare la velocità tripla e i valori esponenziali.

Configurazione del trasmettitore (BNF Basic)

Impostazione delle trasmettenti serie DX

1. Accendere la trasmittente, premere la rotella di scorrimento, scorrere fino a System Setup (Impostazione sistema) e premere di nuovo sulla rotella. Selezionare YES (Sì) .
2. Andare in Model Select (Scelta modello) e scegliere Add New Mode (Aggiungi nuovo modello) in fondo alla lista. Il sistema chiede se si vuole creare un nuovo modello, selezionare Create (Crea) .
3. Impostare Model Type (Tipo di modello) : Selezionare Airplane Model Type (Tipo modello aeroplano) scegliendo l'icona dell'aeroplano. Il sistema chiede di confermare il tipo di modello, i dati saranno resettati. Selezionare YES (Sì) .
4. Impostare Model Name (Nome modello) : inserire il nome da assegnare al file del modello.
5. Andare su Aircraft Type (Tipo aereo) e scorrere fino alla selezione dell'ala, scegliere Wing (Ala): 1 Ail 1 Flap Tail (Coda): Normale
6. Selezionare Main Screen (Schermata principale) , premere sulla rotella per entrare in Function List (Lista funzioni) .
7. Impostare D/R (Dual Rate) ed Expo: Alettone Impostare Interruttore: Switch F Impostare High Rates (Ratei alti): 100%, Expo 10% — Low Rates (Ratei bassi): 70%, Expo 5%
8. Impostare D/R (Dual Rate) ed Expo: Elevatore Impostare Interruttore: Switch C Impostare High Rates (Ratei alti): 100%, Expo 10% — Low Rates (Ratei bassi): 70%, Expo 5%
9. Impostare Dual Rate ed Expo: Timone Impostare Interruttore: Switch G Impostare High Rates (Ratei alti): 100%, Expo 10% — Low Rates (Ratei bassi): 70%, Expo 5%
10. Impostare Throttle Cut (Taglio gas); Interruttore: Switch H, Posizione: -100%
11. Impostare Flap Impostare Interruttore: Switch D Impostare Flap: POS 0: -100%, POS 1: 0%, POS 2: 100% Impostare ELEV: POS 0: 0%, POS 1: -3%, POS 2: -5% Impostare Speed (Velocità): 2.0 s

*Se la trasmittente utilizza un interruttore a 3 posizioni per D/R (Dual Rate), utilizzare la stessa velocità e i valori esponenziali nelle posizioni dell'interruttore centrale e bassa. Dopo il volo, puoi scegliere di impostare la velocità tripla e i valori esponenziali.

Configurazione delle trasmettenti serie iX

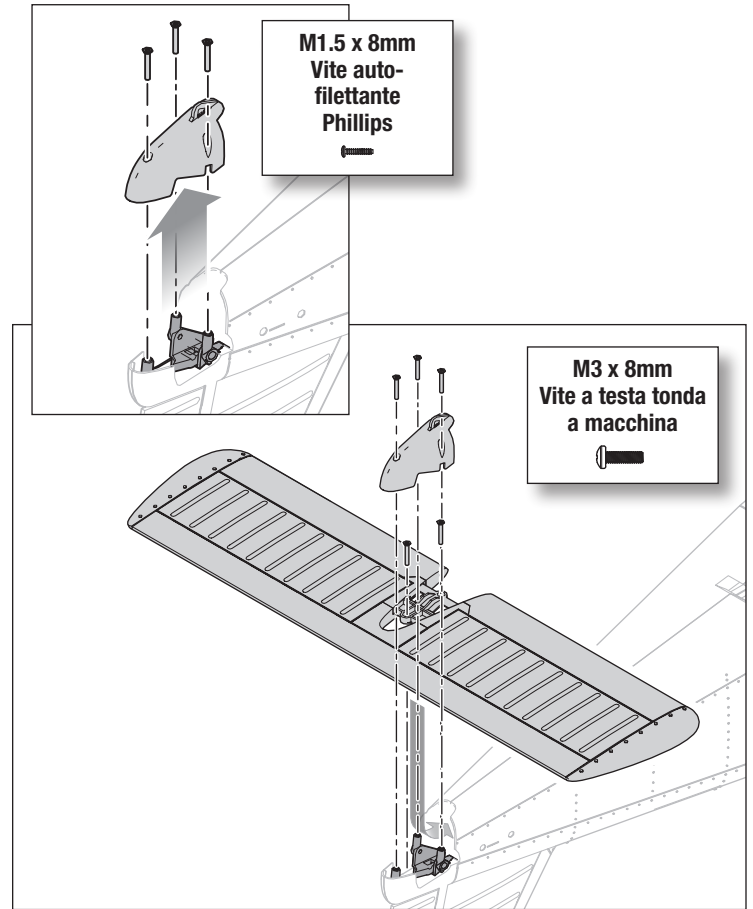
1. Accendere la trasmittente e attendere che l'applicazione Spektrum AirWare si apra. Selezionare l'icona della penna arancione nell'angolo in alto a sinistra; il sistema chiede di poter spegnere la trasmissione RF. Selezionare PROCEED (PROCEDI) .
2. Selezionare i tre punti nell'angolo in alto a destro nello schermo, poi selezionare Add a New Mode (Aggiungi nuovo modello) .
3. Selezionare Model Option (Opzione modello) , scegliere DEFAULT , scegliere Airplane (Aereo) . Il sistema chiede se si vuole creare un nuovo modello ACRO; selezionare Create (Crea) .
4. Selezionare l'ultimo modello della lista, chiamato Acro . Toccare la parola Acro e rinominare il file con un nome a scelta.
5. Tenere premuta l'icona della freccia indietro nell'angolo in alto a sinistra dello schermo per tornare alla schermata principale.
6. Andare nel menu Model Setup (Imposta modello) . Selezionare Aircraft Type (Tipo aeromodello) . Il sistema chiede di poter spegnere la trasmissione RF. Selezionare PROCEED (PROCEDI) . Toccare lo schermo per selezionare l'ala. Selezionare 1 Ail 1 Flap .
7. Tenere premuta l'icona della freccia indietro nell'angolo in alto a sinistra dello schermo per tornare alla schermata principale.
8. Andare nel menu Model Adjust (Regola modello) .
9. Impostare Dual Rate ed Expo: Selezionare Aileron (Alettone) Impostare Interruttore: Switch F Impostare High Rates (Ratei alti): 100%, Expo 10% - Low Rates (Ratei bassi): 70%, Expo 5%
10. Impostare Dual Rate ed Expo: Selezionare Elevator (Equilibratore) Impostare Interruttore: Switch C Impostare High Rates (Ratei alti): 100%, Expo 10% — Low Rates (Ratei bassi): 70%, Expo 5%
11. Impostare Dual Rate ed Expo: Timone Impostare Interruttore: Switch G Impostare High Rates (Ratei alti): 100%, Expo 10% — Low Rates (Ratei bassi): 70%, Expo 5%
12. Selezionare Flap System (Sistema flap) Impostare Interruttore: Switch D Impostare Flap: POS 0: -100%, POS 1: 0%, POS 2: 100% Impostare ELEV: POS 0: 0%, POS 1: -3%, POS 2: -5% Impostare Speed (Velocità): 2.0 s
13. Impostare Throttle Cut (Taglio gas); Interruttore: Switch H, Posizione: -100%

*Se la trasmittente utilizza un interruttore a 3 posizioni per D/R (Dual Rate), utilizzare la stessa velocità e i valori esponenziali nelle posizioni dell'interruttore centrale e bassa. Dopo il volo, puoi scegliere di impostare la velocità tripla e i valori esponenziali.

Montaggio dell'aeromodello

Montaggio dello stabilizzatore orizzontale

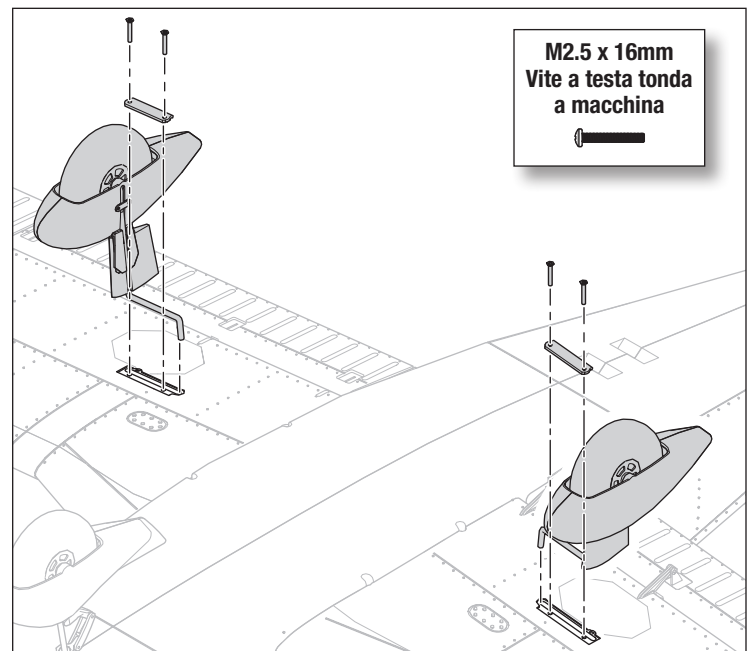
1. Rimuovere le tre viti autobloccanti M1,5 x 8 mm mantenendo la copertura del piano di coda in sede.
2. Posizionare lo stabilizzatore orizzontale sul gruppo di rotazione dell'elevatore e fissarlo al gruppo con due viti M3 x 8 mm
3. Installare la copertura del piano di coda e fissarla in sede con le viti.



Montaggio del carrello di atterraggio

Ingranaggio principale

1. Inserire i fili dell'ingranaggio di atterraggio principale nelle staffe di montaggio dell'ingranaggio di atterraggio sul fondo delle ali.
2. Fissare l'ingranaggio principale in posizione con gli elementi di ritenzione e le viti M2.5 x 16 mm incluse, come mostrato.

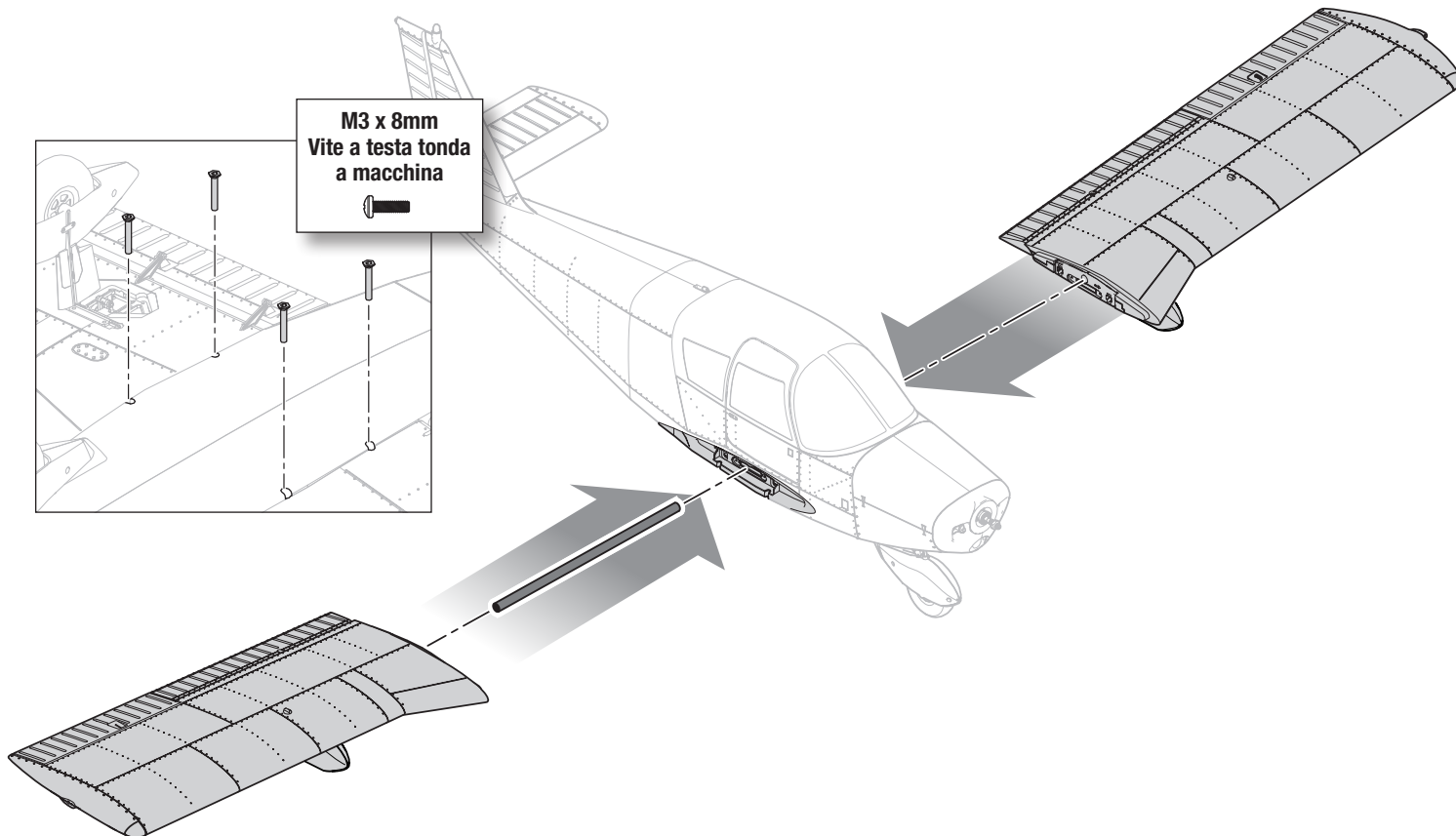


Montaggio dell'aeromodello

Installazione dell'ala

IMPORTANTE: I connettori del servo a mani libere sono installati nelle superfici di accoppiamento dell'ala e della fusoliera. Assicurarsi che scorrano insieme in modo corretto.

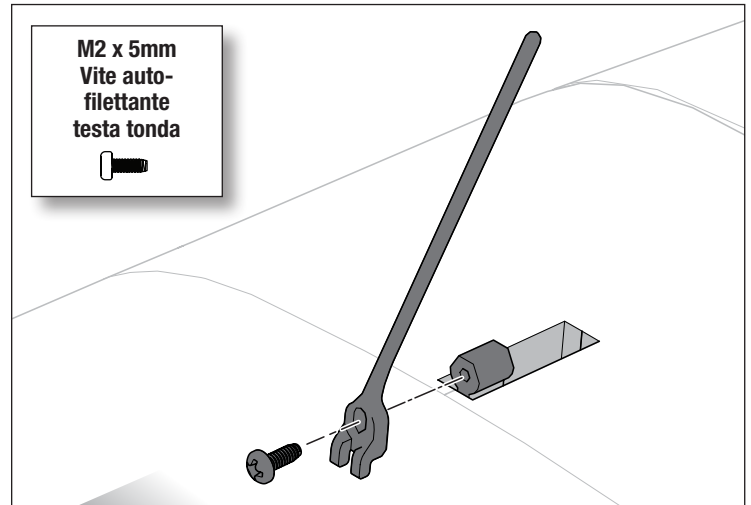
1. Far scorrere il tubo dell'ala nella fusoliera.
2. Far scorrere le ali sul tubo alare fino a farle aderire completamente alla fusoliera.
3. Fissare entrambe le metà dell'ala in posizione per mezzo delle viti M3 x 8 mm. Smontare in ordine inverso.



Montaggio dell'aeromodello

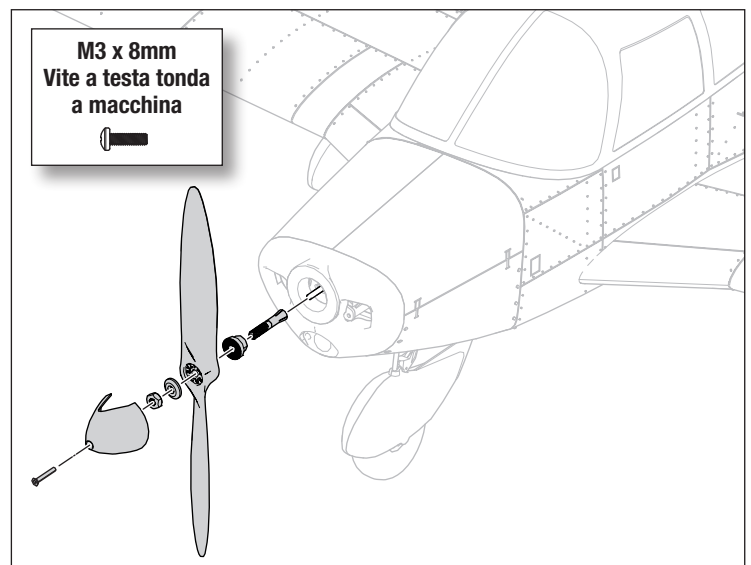
Montaggio dell'antenna

1. Posizionare l'antenna fittizia sulla parte anteriore del portello.
2. Fissare l'antenna fittizia in posizione con la vite M2 x 5mm in dotazione, come mostrato.



Installazione dell'elica

1. Installare l'adattatore dell'elica, l'elica, la rondella dell'elica e il dado.
 2. Serrare il dado fino a quando l'adattatore dell'elica afferra in modo saldo l'albero dell'elica.
 3. Fissare l'ogiva con una vite M3 x 8mm.
- Smontare in ordine inverso.

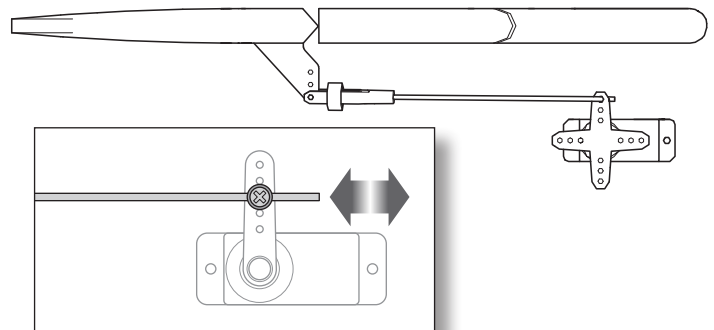


Centraggio delle superfici di controllo

Completato il montaggio e configurata la trasmittente, verificare che le superfici di controllo siano centrate. Il modello deve essere acceso e associato alla trasmittente, con la manetta in posizione più bassa.

IMPORTANTE: il centraggio delle superfici di controllo va effettuato con la modalità SAFE disattivata.

1. Verificare che trim e sub trim siano impostati a zero sulla trasmittente.
2. Accendere l'aeromodello con la modalità SAFE disattivata e il motore al minimo.
3. Se una delle superfici di controllo non risulta centrata, allentare la vite del connettore rapido sul braccio del servo della superficie di controllo che richiede regolazione.
4. Far scorrere l'asta di comando verso l'interno o l'esterno attraverso il connettore rapido per centrare la superficie di controllo.
5. Applicare una piccola quantità di composto frenafili rimovibile sulla filettatura della vite.
6. Serrare la vite per fissare l'asta.



Failsafe e suggerimenti generali per Binding

- Il ricevitore incluso è stato programmato specificamente per questo aeromodello. In caso di sostituzione del ricevitore, consultare il manuale del ricevitore per impostarlo correttamente.
- Tenersi a distanza da grandi oggetti metallici durante la connessione.
- Non puntare l'antenna della trasmittente direttamente al ricevitore durante la connessione.
- Il LED arancione sul ricevitore inizia a lampeggiare rapidamente quando il ricevitore entra in modalità di binding.
- Una volta collegato, il ricevitore mantiene le impostazioni di binding per la trasmittente a cui è stato associato fino a quando non si esegue nuovamente il binding.
- Se il ricevitore perde la comunicazione con la trasmittente, il failsafe si attiva. Il failsafe sposta il canale del gas in posizione di gas basso. Le tracce di beccheggio e rollio funzionano in movimento per stabilizzare attivamente l'aereo in una virata verso il basso.
- In caso di problemi, consultare la guida alla risoluzione dei problemi o, se necessario, contattare il servizio di assistenza di Horizon Hobby.

Connessione fra trasmittente e ricevente / Commutare ON e OFF il SAFE Select

La versione BNF Basic di questo modello include la tecnologia SAFE Select, che consente di scegliere il livello di protezione dell'involuppo di volo. La modalità SAFE permette di impostare limiti di angolo e il ritorno automatico al volo livellato. La modalità AS3X fornisce al pilota una risposta diretta agli stick di comando. SAFE Select viene abilitato o disattivato durante il processo di binding. Con SAFE Select disabilitato l'aereo è sempre in modalità AS3X. Con SAFE Select abilitato l'aereo è sempre in modalità SAFE Select, oppure è possibile assegnare un interruttore per passare tra le modalità SAFE Select e AS3X.

Grazie alla tecnologia SAFE Select, questo modello può dunque essere impostato in modalità SAFE non disinseribile, in modalità AS3X non disinseribile oppure è possibile assegnare a un interruttore la commutazione tra una modalità e l'altra.

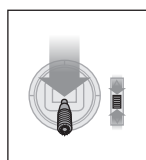
IMPORTANTE: prima del binding, leggere in questo manuale la sezione relativa alle impostazioni della trasmittente e seguire la relativa tabella per programmare la trasmittente in modo corretto per questo modello.

IMPORTANTE: spostare i comandi di volo della trasmittente (timone, equilibratori e alettoni) e il trim del gas in posizione neutra. Spostare il gas in basso prima e durante il binding. Questo serve a definire le impostazioni di failsafe.

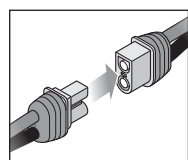
Per completare la procedura di binding e SAFE Select, è possibile utilizzare il pulsante di binding sul ricevitore o il connettore di binding convenzionale.

Uso del pulsante di binding

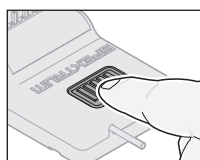
SAFE Select attivato



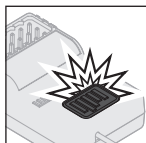
Abbassare il gas



Collegare l'alimentazione



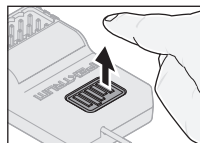
Premere e tenere premuto il pulsante di binding



Il LED arancione lampeggia



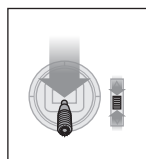
Procedere con il binding tra TX e RX



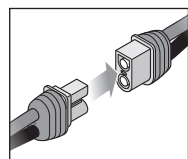
Rilasciare il pulsante di binding

SAFE Select attivato: le superfici di controllo si muovono avanti e indietro **due volte** con una leggera pausa in posizione neutra ogni volta che il ricevitore viene acceso.

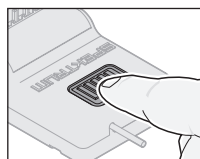
SAFE Select disattivato



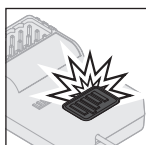
Abbassare il gas



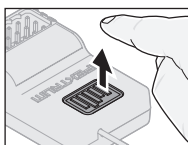
Collegare l'alimentazione



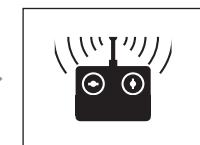
Premere il pulsante di binding



Il LED arancione lampeggia



Rilasciare il pulsante di binding

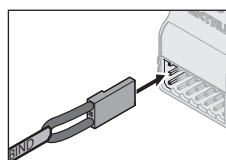


Procedere con il binding tra TX e RX

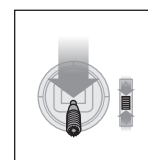
SAFE Select disattivato: le superfici di controllo si muovono avanti e indietro **una volta** ogni volta che il ricevitore viene acceso.

Rimuovere il connettore di binding

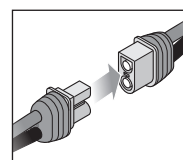
SAFE Select attivato



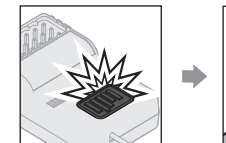
Installare il connettore di binding



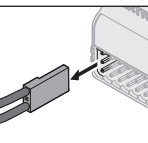
Abbassare il gas



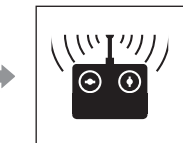
Collegare l'alimentazione



Il LED arancione lampeggia



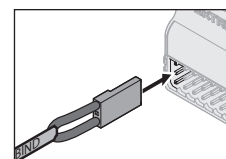
Rimuovere il connettore di binding



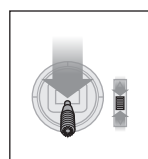
Procedere con il binding tra TX e RX

SAFE Select attivato: le superfici di controllo si muovono avanti e indietro **due volte** con una leggera pausa in posizione neutra ogni volta che il ricevitore viene acceso.

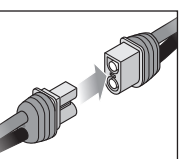
SAFE Select disattivato



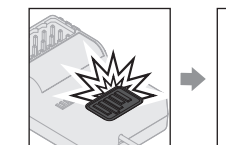
Installare il connettore di binding



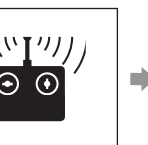
Abbassare il gas



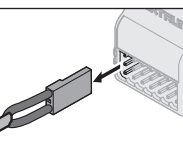
Collegare l'alimentazione



Il LED arancione lampeggia



Procedere con il binding tra TX e RX



Rimuovere il connettore di binding

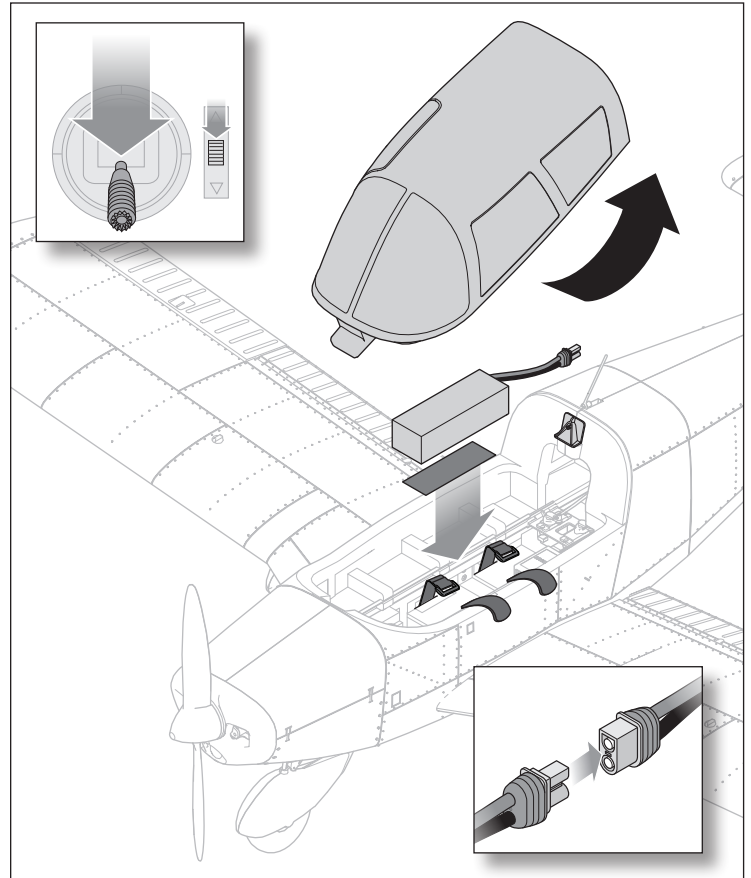
SAFE Select disattivato: le superfici di controllo si muovono avanti e indietro **una volta** ogni volta che il ricevitore viene acceso.

Installare la batteria e armare l'ESC

Si consiglia il caricabatterie Spektrum 14.8V 2200mAh 4S 30C Smart LiPo Battery: IC3 (SPMX22004S30). Consultare l'elenco delle parti opzionali per le altre batterie consigliate. Se si usano batterie diverse da quelle elencate, queste devono avere capacità, peso e dimensioni analoghe a quelle dei pacchi batteria consigliati, per consentirne l'alloggiamento in fusoliera. Verificare anche che il baricentro (CG) si trovi nel punto indicato.

ATTENZIONE: tenere sempre le mani lontano dall'elica. Quando armato, il motore fa girare l'elica a ogni minimo spostamento dello stick del gas.

1. Abbassare completamente trim e stick del gas. Accendere la trasmittente.
2. Tirare il fermo del portello verso poppa per sbloccare il portello e sollevare la parte posteriore del portello.
3. Per una maggiore sicurezza, si consiglia di applicare il lato ad asola (lato morbido) della fascetta a strappo opzionale sul fondo della batteria e il lato a uncino al vassoio porta batteria.
4. Installare una batteria completamente carica al centro del vano batteria come mostrato. Fissare usando le fascette a strappo.
5. Collegare la batteria all'ESC. Se ancora non è stato fatto, eseguire ora il binding seguendo le istruzioni di questo manuale.
6. Su una superficie piana, tenere l'aereo immobile, in posizione verticale e al riparo dal vento, altrimenti il sistema non si inizierà.
 - Il motore emette un segnale acustico fisso quando la batteria è collegata, poi 4 toni pari (che indicano il numero di celle collegate) seguiti da un tono crescente per indicare che il regolatore (ESC) è pronto.
 - Un LED si accende sul ricevitore una volta inizializzato
7. Rimontare lo sportello della batteria.



Tecnologia SAFE Select

Il E-flite Piper Cherokee ha due modalità di volo controllato sul Canale 5, SAFE e AS3X. L'interruttore A è quello di default Spektrum per il canale 5. La Posizione 0 è SAFE, la Posizione 1 è AS3X solo.

In modalità SAFE, il modello torna a volare in volo livellato ogni volta che i comandi di equilibratore e alettoni sono in posizione neutra. L'azionamento di equilibratore o alettoni porta il velivolo a inclinarsi, cabrare o picchiare. La corsa dello stick determina l'assetto di volo assunto dal velivolo. Dando pieno comando, l'aereo viene spinto verso i limiti preimpostati di inclinazione e oscillazione, senza superare però tali angoli.

In modalità SAFE, è normale tenere lo stick di comando deflesso con applicazione moderata degli alettoni in virata. Per volare senza problemi con SAFE, evitare cambi frequenti negli input di controllo e non provare a correggere le deviazioni minori. Mantenere un input di controllo dei comandi intenzionale porta il modello a volare con un angolo specifico e a eseguire tutte le correzioni necessarie per mantenere tale assetto di volo.

Quando si passa dalla modalità SAFE alla modalità AS3X, è necessario prima riportare equilibratore e alettoni in posizione neutra. Se i comandi di equilibratore e alettoni non sono in posizione neutra quando si passa alla modalità AS3X, gli input di comando utilizzati per la modalità SAFE risulteranno eccessivi per la modalità AS3X e il modello reagirà immediatamente.

Differenze tra le modalità SAFE e AS3X

Questa sezione è in linea di massima accurata, ma non tiene conto della velocità di volo, del livello di carica della batteria e di molti altri fattori limitanti.

		SAFE Select	AS3X
Input di comando	Stick di comando a punto neutro	Il velivolo torna automaticamente in volo livellato	Il velivolo mantiene l'assetto corrente
	Applicazione minima dei comandi	Il velivolo applica angoli moderati di rollio e beccheggio e mantiene l'assetto	Il velivolo continua una lenta manovra di rollio o beccheggio
	Piena applicazione dei comandi	Il velivolo si inclina od oscilla ai limiti predeterminati mantenendo l'assetto	Il velivolo continua una rapida manovra di rollio o beccheggio

Disattivazione e attivazione di SAFE Select

Per default, la funzione SAFE Select del modello è abilitata e assegnata all'interruttore del canale Carrello (canale 5). Se non si desidera avere accesso a SAFE Select durante il volo, è possibile disabilitarlo. AS3X continua a funzionare anche quando SAFE Select è disabilitato.

IMPORTANTE: prima di disabilitare o abilitare SAFE Select, assicurarsi che i canali di alettoni, equilibratore, timone, manetta e carrello siano tutti su corsa lunga con corsa impostata al 100%. Disattivare il blocco manetta se questo è programmato nella trasmittente.

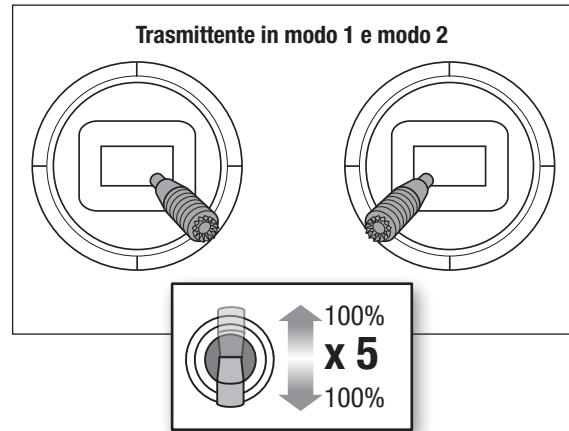
ATTENZIONE: tenersi lontani dall'elica e assicurarsi che il velivolo sia ben trattenuto in caso di attivazione accidentale della manetta.

1. Accendere la trasmittente.
2. Accendere l'aeromodello.
3. Tenere entrambi gli stick della trasmittente rivolti verso il basso e verso l'interno e commutare l'interruttore del Carrello per 5 volte (1 commutazione = una corsa completa in su e giù). Le superfici di controllo del velivolo si muoveranno, indicando che SAFE Select è stato attivato o disabilitato.

Ripetere di nuovo la procedura per attivare o disattivare SAFE Select. L'aeromobile fa scorrere entrambi gli alettoni verso l'alto e verso il basso per indicare che è stata effettuata una modifica.

Trasmittenti DXe e DXS

Su queste trasmittenti l'Interruttore A è l'interruttore FMODE e va commutato tra la posizione 0 e 2 quando si disattiva/attiva la funzione SAFE Select.



Test di controllo della direzione

Accendere il trasmettitore e collegare la batteria. Usare il trasmettitore per far funzionare l'alettone e i comandi dell'elevatore. Visualizzare il velivolo dal retro quando si controlla le direzioni dei comandi.

Alettoni

1. Muovere lo stick degli alettoni a sinistra. L'alettone di sinistra deve muoversi verso l'alto e quello di destra verso il basso, manovra che induce il velivolo a inclinarsi a sinistra.
2. Muovere lo stick degli alettoni a destra. Gli alettoni destri devono muoversi verso l'alto e quelli di sinistra verso il basso, manovra che induce il velivolo a inclinarsi a destra.

Elevatori

3. Tirare lo stick a sé. Il bordo di uscita degli stabilator deve muoversi verso l'alto, manovra che induce beccheggio verso l'alto.
4. Spingere lo stick dell'equilibratore in avanti. Il bordo di uscita degli stabilator deve muoversi verso il basso, manovra che induce beccheggio verso il basso.

Timone

5. Spostare lo stick del timone a sinistra. Il timone deve spostarsi verso sinistra.
6. Spostare lo stick del timone a destra. Il timone deve spostarsi verso destra.

	Comando trasmittente	Risposta della superficie di controllo (visto da dietro)
Alettoni		
Elevatori		
Timone		

Test di risposta dei comandi AS3X (BNF Basic)


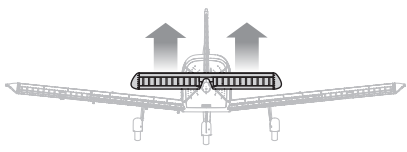

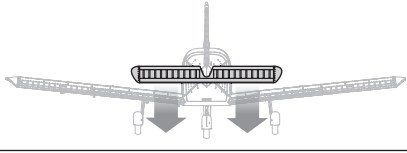
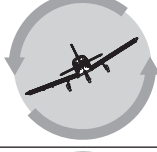
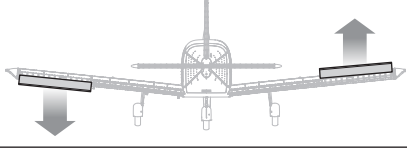
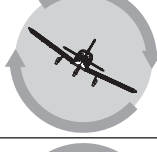
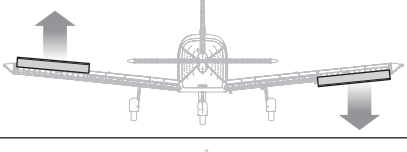
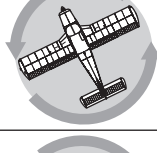
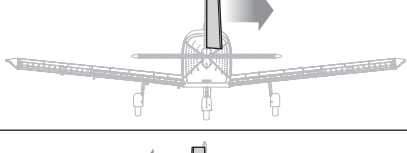

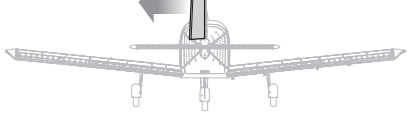
Questa verifica serve per controllare che il sistema AS3X® funzioni correttamente. Prima di eseguire questa verifica, assemblare l'aereo e connettere la sua ricevente alla propria trasmittente.

1. Per attivare il funzionamento del sistema AS3X, portare il comando motore appena sopra al 25% della sua corsa, poi abbassarlo.

ATTENZIONE: mantenere lontano dall'elica in movimento le parti del proprio corpo, i capelli e i vestiti svolazzanti per evitare che rimangano impigliati.

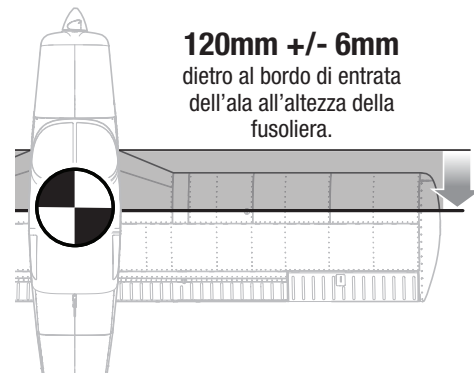
2. Muovere tutto l'aereo come illustrato e accertarsi che le superfici mobili si muovano nella direzione indicata dal grafico. Se non rispondono come illustrato, non far volare l'aereo. Per maggiori informazioni si faccia riferimento al manuale della ricevente.

Quando il sistema AS3X è attivo, le superfici mobili potrebbero muoversi rapidamente. Questo è normale. L'AS3X rimane attivo finché non si scollega la batteria.

	Movimento dell'aereo	Reazione AS3X
Elevatore		
		
Alettoni		
		
Timone		
		

Baricentro (CG)

La posizione del baricentro (CG) si misura dal bordo di entrata dell'ala. La posizione del baricentro viene determinata dopo aver installato la batteria Li-Po consigliata (SPMX22004S30) in posizione tutta avanti. Misurare il CG con l'aeromodello capovolto.

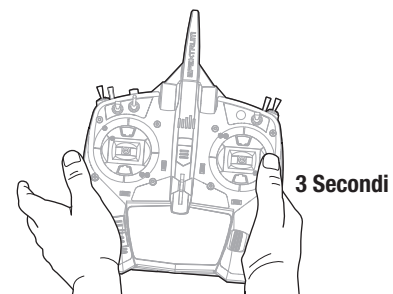


Trimmaggio in volo

Durante il primo volo, trimmare l'aereo per ottenere un volo livellato con il motore a 3/4. Per correggere la traiettoria di volo intervenire con piccoli spostamenti sui trim della trasmittente.

Dopo aver corretto con i trim, non toccare gli stick per 3 secondi. Questo permette alla ricevente di memorizzare le impostazioni corrette per ottimizzare le prestazioni dell'AS3X.

Se non si segue questa procedura, si pregiudicano le prestazioni di volo.



Consigli per il volo e riparazioni

Prima di scegliere un posto dove volare, conviene consultare le leggi e le ordinanze locali.

Campo di volo

Scegliere sempre un'area ampia e priva di ostacoli. Si consiglia di volare su campi di volo specifici per RC. Evitare sempre di volare vicino a case, alberi, fili o edifici industriali. Evitare le aree frequentate da molta gente come parchi, scuole o campi sportivi.

Provare la portata del radiocomando

Prima di volare, conviene provare la portata del radiocomando. Per fare questo si faccia riferimento al manuale del proprio radiocomando nel paragrafo specifico.

Comprendere le oscillazioni

Una volta che il sistema AS3X è attivato (dopo aver avanzato lo stick del motore per la prima volta), si possono vedere le superfici di controllo reagire ai movimenti dell'aereo. In alcune condizioni di volo, si possono anche vedere delle oscillazioni. In questo caso, diminuire la velocità di volo. Se le oscillazioni persistono, si faccia riferimento alla Guida per la risoluzione dei problemi per avere maggiori informazioni.

Decollo

Posizionare l'aereo per il decollo (rivolto contro vento). Ridurre le corse sulla trasmettente e aumentare gradualmente il motore fino a 3/4 o al massimo, mantenendo la direzione con il timone. Appena l'aereo raggiunge una certa velocità, tirare dolcemente lo stick dell'elevatore e salire fino ad una quota di sicurezza. Per avere un decollo più corto si possono posizionare i flap a metà corsa.

In volo

Far volare l'aereo e trimmarlo per avere un volo livellato con 3/4 di motore e i flap su. Dopo aver regolato i trim in volo, non toccare gli stick per almeno 3 secondi. Questo permette alla ricevente di memorizzare le impostazioni corrette per ottimizzare le prestazioni dell'AS3X.

Atterraggio

CONSIGLIO: Per evitare di danneggiare i pantaloni delle ruote del carrello d'atterraggio, rimuoverli quando si atterra in erba alta.

Assicurarsi di far atterrare l'aereo controvento. Inizia a rallentare l'aeromodello fino ad una velocità di avvicinamento e impostare i flap a metà corsa. Se l'atterraggio avviene in presenza di vento, atterrare con flap a mezza corsa. In condizioni di vento leggero, impostare i flap a pieno per l'avvicinamento finale. Con i flap e i retrattili estesi, far volare l'aeromodello a circa 90 cm o meno sopra la pista, utilizzando una piccola quantità di throttle per l'intera discesa. Mantenere sempre il motore finché l'aereo non è pronto per la richiamata finale. Durante la richiamata, mantenere le ali livellate e la prua controvento. Ridurre lentamente il motore e contemporaneamente tirare indietro l'elevatore per portare l'aereo ad appoggiarsi sulle ruote.

Scelta e installazione della ricevente per la version PNP

Il ricevitore Spektrum AR631 è consigliato per questo aeromodello. Se si sceglie di installare un altro ricevitore, assicurarsi che si tratti di un modello a piena portata con almeno 6 canali. Consultare il manuale del ricevitore per le istruzioni di installazione e uso.

Installazione (viene mostrata l'AR631)

1. Rimuovere lo sportello dalla fusoliera.
2. Montare la ricevente parallela all'asse longitudinale della fusoliera, come illustrato. Usare del nastro biadesivo.
3. Collegare i servi delle superfici mobili alle rispettive prese sulla ricevente, seguendo lo schema illustrato.



ATTENZIONE: un'installazione sbagliata della ricevente potrebbe causare un incidente.

AVVISO: quando si usano i flap con questo aereo, è necessario avere una miscelazione con l'elevatore verso il basso. In caso contrario si potrebbe perdere il controllo e danneggiare l'aereo.

AVVISO: nell'imminenza di un impatto, ridurre completamente il motore, altrimenti si potrebbe danneggiare maggiormente la struttura come pure l'ESC e il motore.

AVVISO: dopo un impatto al suolo, accertarsi che la ricevente sia rimasta ferma al suo posto. Se la ricevente venisse sostituita, montare quella nuova nella stessa posizione e con lo stesso orientamento di quella originale, altrimenti si potrebbero causare dei danni.

AVVISO: i danni causati da un impatto non sono coperti dalla garanzia.

AVVISO: prima o dopo il volo, non lasciare mai l'aereo sotto i raggi diretti del sole o in un posto chiuso e surriscaldato come l'interno di un'auto, altrimenti si potrebbe danneggiare il materiale espanso di cui è fatto.

Spegnimento per bassa tensione (LVC)

Se le batterie LiPo vengono scaricate sotto i 3V per elemento, non manterranno più la carica. Quindi l'ESC protegge le batterie da una sovra scarica usando la funzione LVC (Low Voltage Cutoff). Prima che la tensione della batteria diminuisca troppo, la funzione LVC toglie l'alimentazione al motore. Il motore pulsa per avvisare che la carica della batteria si sta per esaurire e ne è rimasta poca solo per i controlli di volo e un po' di motore per fare un atterraggio sicuro.

Dopo l'uso, scollegare e togliere la batteria LiPo dall'aereo per evitare che si scarichi lentamente. Prima di riporre le batterie per un certo tempo bisogna caricarle a metà della loro capacità e controllare ogni tanto che la tensione non scenda sotto i 3V per cella. La funzione LVC non protegge la batteria dalla sovra scarica durante l'immagazzinamento.

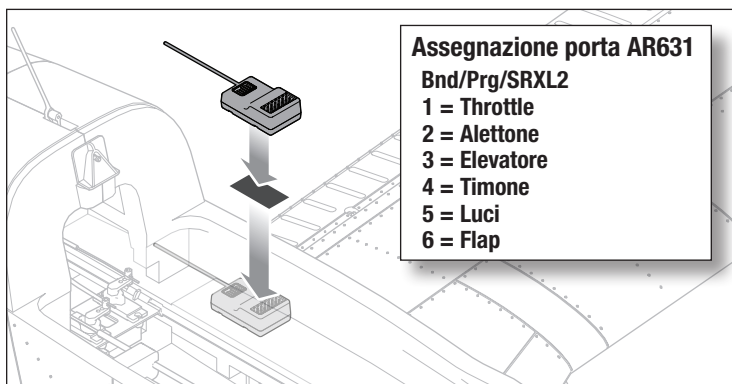
AVVISO: se si lascia intervenire ripetutamente l'LVC, la batteria si potrebbe danneggiare.

CONSIGLIO: controllare la tensione della batteria prima e dopo ogni volo usando lo strumento Li-Po Cell Voltage Checker (EFLA111), venduto separatamente.

Riparazioni

Gravemente al materiale Z-Foam usato per questo aereo, le riparazioni si possono fare con ogni tipo di colla (colla a caldo, CA normale, epoxy, ecc.). Quando le parti non sono più riparabili, si raccomanda di consultare l'elenco dei ricambi alla fine di questo manuale per ordinarli con il codice corretto.

AVVISO: se si usa un accelerante per CA si potrebbe danneggiare la vernice di questo aereo. NON maneggiare l'aereo finché l'accelerante non è completamente asciutto.



Dopo il volo

Scollegare la batteria di bordo dall'ESC (necessario per la sicurezza e per la vita della batteria).

Spegnere la trasmettente.

Togliere la batteria dall'aereo.

Ricaricare la batteria di bordo.

Riparare o sostituire le parti eventualmente danneggiate.

Conservare la batteria separatamente dall'aereo, controllandone ogni tanto il livello di carica.

Prendere nota delle condizioni in cui si è svolto il volo e dei risultati, per pianificare i voli futuri.

Assistenza motore

ATTENZIONE: scollegare sempre la batteria di volo prima di procedere alla manutenzione del motore.

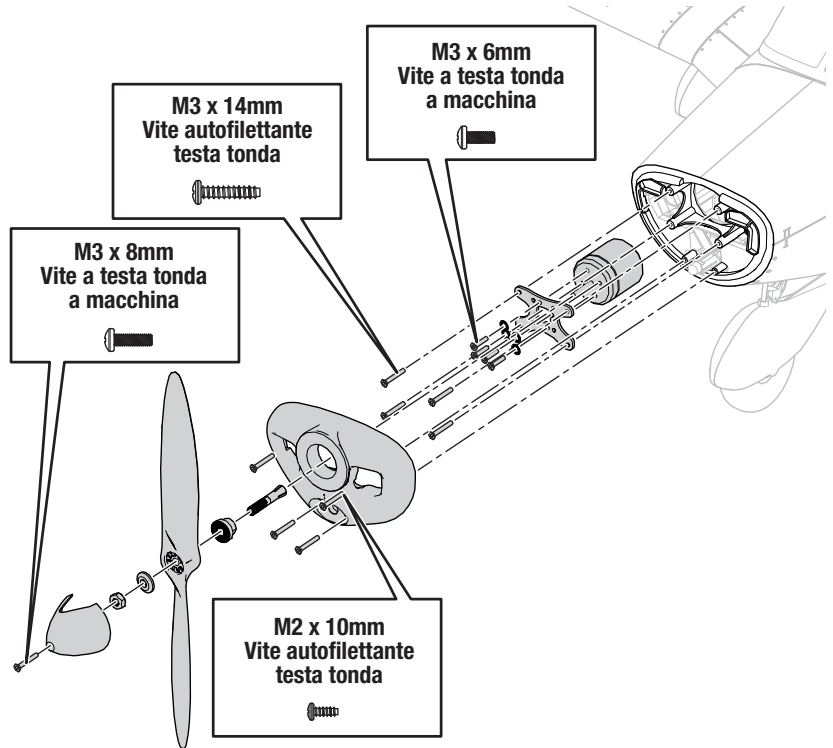
Smontaggio

1. Rimuovere la vite dell'ogiva e l'ogiva.
2. Utilizzare una chiave da 10 mm o una chiave regolabile per rimuovere il dado dell'elica, la rondella dell'elica, l'elica e l'adattatore dell'elica dall'albero motore.
3. Rimuovere le quattro viti autobloccanti M2 x 10 mm e tirare il supporto in avanti per rimuoverlo dalla fusoliera.
4. Rimuovere le quattro viti autobloccanti M3 x 14 mm e il motore con supporto a X dalla fusoliera.
5. Scollegare i fili del motore dai fili dell'ESC.
6. Rimuovere le quattro viti per metallo M3 x 6 mm e il motore dal supporto a X.

Montaggio

Montare in ordine inverso.

- Allineare e collegare i fili del motore con i fili dell'ESC rispettando la corrispondenza dei colori.
- Installare l'elica con i numeri di dimensione rivolti verso il motore e serrare con una chiave da 10 mm o una chiave regolabile.
- Serrare la vite dell'ogiva per fissarla in posizione.

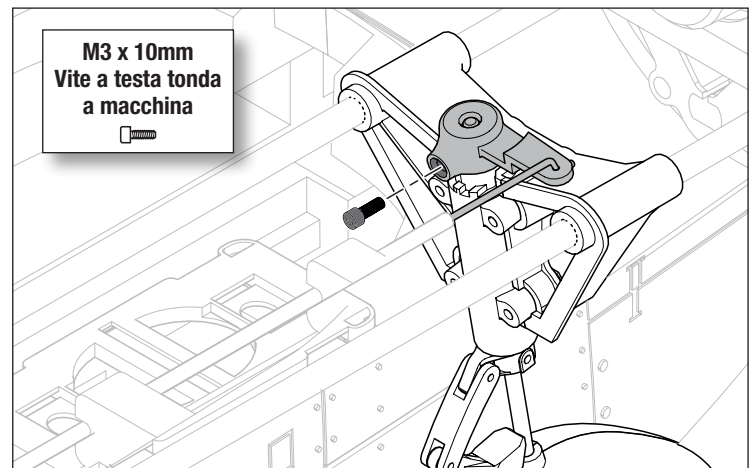


Fascetta carrello anteriore

1. Rimuovere la vite M3 x 10 mm dalla testa del gruppo sterzo.
2. Inserire la gamba del carrello anteriore nella fusoliera.

Montaggio del carrello anteriore

1. Inserire l'asta di comando dell'ogiva nel braccio dello sterzo, utilizzando il foro esterno.
2. Inserire il puntone dell'ogiva nel cuscinetto dell'ogiva nella fusoliera.
3. Installare il braccio di sterzo sulla parte superiore del puntone dell'ogiva.
4. Fissare il braccio dello sterzo al puntone del carrello anteriore, comprimendo la molla del puntone del carrello. Stringere la vite M3 x 10 mm, facendo attenzione a catturare il punto piatto sul puntone.



Regolazione delle squadrette

La tabella qui a destra mostra le impostazioni di fabbrica per le squadrette e i bracci dei servi. Prima di fare cambiamenti, far volare l'aereo con questa impostazione.

Dopo aver volato, potrebbe essere necessario regolare la posizione dei rinvii per avere la risposta ai comandi desiderata. Vedere la tabella a destra.

	Più corsa di controllo	Meno corsa di controllo

	Impostazioni di fabbrica		
	Squadrette di controllo	Bracci dei servo	
Elevatore			
Ingranaggio del carrello anteriore/timone	Carrello anteriore 	Timone 	
Alettoni			
Flap	Non regolabile nell'ala.		

Guida alla soluzione dei problemi AS3X

Problema	Possibile causa	Soluzione
Oscillazioni	Ogiva o elica danneggiate	Sostituire l'ogiva o l'elica
	Elica non bilanciata	Bilanciare l'elica. Per maggiori informazioni si veda il video su www.horizonhobby.com
	Motore con vibrazioni	Sostituire le parti interessate o allineare tutte le parti stringendo gli elementi di fissaggio secondo necessità
	Ricevente allentata	Allineare e fissare la ricevente alla fusoliera
	Controlli dell'aereo allentati	Stringere o fissare in altro modo le varie parti (servi, bracci, rinvii, squadrette e superfici di comando)
	Parti usurate	Sostituire le parti usurate (specialmente elica, ogiva o servi)
	Movimenti irregolari dei servi	Sostituire i servi interessati
Prestazioni di volo incostanti	I trim non sono al centro	Se i trim venissero regolati con più di 8 scatti, bisogna intervenire meccanicamente sulle forcelle e riportare i trim al centro
	I sub-trim non sono centrati	I sub-trim non sono ammessi. Bisogna regolare meccanicamente i rinvii
	L'aereo non è rimasto immobile per 5 secondi dopo aver collegato la batteria	Portare lo stick motore completamente in basso. Scollegare la batteria, poi ricollegarla e mantenere l'aereo fermo per 5 secondi
Dalla verifica della direzione dei controlli dell'AS3X risulta che sono sbagliati	Impostazione della direzione sbagliata sulla ricevente che potrebbe anche causare un incidente	NON volare. Prima correggere l'impostazione della direzione (facendo riferimento al manuale della ricevente) e poi volare

Guida alla soluzione dei problemi

Problema	Possibile causa	Soluzione
L'aereo non risponde al comando motore mentre risponde agli altri comandi	Motore non al minimo e/o trim motore troppo alto	Ripristinare i controlli con lo stick motore e il suo trim completamente in basso
	La corsa del servo motore è inferiore al 100%	Accertarsi che la corsa del servo motore sia almeno al 100% o maggiore
	Il canale del motore è invertito	Invertire il canale motore sulla trasmittente
	Motore scollegato dall'ESC	Verificare che il motore sia collegato all'ESC
Eccessivo rumore dell'elica o vibrazioni	Elica, ogiva, adattatore o motore danneggiati	Sostituire le parti danneggiate
	L'elica è sbilanciata	Bilanciare o sostituire l'elica
	Il dado dell'elica è allentato	Stringere il dado dell'elica
Tempo di volo ridotto o aereo sottopotenziato	La batteria di bordo è quasi scarica	Ricaricare completamente la batteria di bordo
	Elica installata al contrario	Installare l'elica con i numeri rivolti in avanti
	Batteria di bordo danneggiata	Sostituire la batteria di bordo seguendo le istruzioni
	La temperatura ambientale potrebbe essere troppo bassa	Accertarsi che la batteria sia calda prima dell'uso
	La capacità della batteria troppo bassa per le condizioni di volo	Sostituire la batteria o usarne una con capacità maggiore
L'aereo non si connette alla trasmittente (durante la connessione)	Trasmittente troppo vicina all'aereo durante la procedura di connessione	Allontanare la trasmittente dall'aereo, scollegare e ricollegare la batteria all'aereo
	Aereo o trasmittente troppo vicini a grossi oggetti metallici, sorgenti wifi o altre trasmittenti	Spostarsi in un'altra posizione e ritentare la connessione
	Il Bind Plug non è collegato correttamente alla sua presa sulla ricevente	Inserire il Bind Plug nella sua presa e connettere l'aereo alla trasmittente
	La batteria di bordo e/o quella della trasmittente sono quasi scariche	Sostituire/ricaricare le batterie
	Il comando di Bind sulla trasmittente non mantenuto premuto abbastanza a lungo durante la procedura di connessione	Spegnere la trasmittente e ripetere la procedura di connessione mantenendo premuto il comando di Bind finché la ricevente non è connessa

Guida alla soluzione dei problemi

Problema	Possibile causa	Soluzione
L'aereo non si connette alla trasmittente (dopo la connessione)	Trasmittente troppo vicina all'aereo durante la procedura di connessione	Allontanare la trasmittente dall'aereo, scollegare e ricollegare la batteria all'aereo
	Aereo o trasmittente troppo vicini a grossi oggetti metallici, sorgenti wifi o altre trasmittenti	Spostarsi in un'altra posizione e ritentare la connessione
	Bind Plug rimasto inserito nella sua presa sulla ricevente	Rifare la connessione tra aereo e trasmittente togliendo il Bind Plug prima di spegnere e riaccendere
	Aereo connesso con una differente memoria di modello (solo con radio Modelmatch)	Scegliere il modello corretto sulla trasmittente
	La batteria di bordo e/o quella della trasmittente sono quasi scariche	Sostituire/ricaricare le batterie
	La trasmittente potrebbe essere connessa ad un aereo diverso con un protocollo DSM differente	Connettere l'aereo alla sua trasmittente
Le superfici di controllo non si muovono	Superficie di controllo, squadretta, rinvio o servo danneggiati	Riparare o sostituire le parti danneggiate regolando i comandi
	Fili danneggiati o collegamenti allentati	Verificare i cablaggi e i collegamenti, collegare o sostituire secondo necessità
	La trasmittente non è connessa correttamente o è stato scelto l'aereo sbagliato	Rifare la connessione o scegliere l'aereo corretto sulla trasmittente
	Batteria di bordo scarica	Ricaricare la batteria interessata
	BEC (circuito che alimenta l'impianto ricevente) dell'ESC danneggiato	Sostituire l'ESC
Comandi invertiti	Le impostazioni sulla trasmittente sono invertite	Eseguire una verifica sulla direzione dei comandi e apportare le opportune modifiche
Il motore pulsa perdendo potenza	Si è attivata la funzione LVC dell'ESC	Ricaricare la batteria o sostituirla se non più performante
	La temperatura ambientale potrebbe essere troppo bassa	Rimandare il volo aspettando che la temperatura si alzi
	La batteria è vecchia o danneggiata	Sostituire la batteria
	La batteria non è in grado di fornire la corrente necessaria	Usare il tipo di batteria consigliato

Parti di ricambio

No. parte	Descrizione
EFL-1135	Set ala: Cherokee 1,3m Blu
EFL-1136	Fusoliera: Cherokee 1,3m Blu
EFL-1137	Set di sterzo per ingranaggi carrello anteriore: Cherokee 1,3 m
EFL-1138	Portello con pilota: Cherokee 1,3m Blu
EFL-1139	Cappottatura: Cherokee 1,3m Blu
EFL-1140	Decalcomanie: Cherokee 1,3m Blu
EFL-1141	Set copri ruote: Cherokee 1,3m Blu
EFL-1142	Set ruote: Cherokee 1,3 m
EFL-1143	Set carrello atterraggio: Cherokee 1,3m Blu
EFL-1144	Carenature del carrello di atterraggio: Cherokee 1,3m Blu
EFL-1145	Set bracci servo: Cherokee 1,3 m
EFL-1146	Ogiva: Cherokee 1,3 m bianco
EFL-1201	Elica: 10 x 7E
EFL-1202	Adattatore elica: Cherokee 1,3 m
EFL-1203	Set aste comando: Cherokee 1,3m Blu
EFL5454	Supporto motore: Cherokee 1,3 m
EFL5455	Stabilizzatore orizzontale: Cherokee 1,3 m
EFL5459	Tubo ala: Cherokee 1,3 m
EFL5462	Kit bulloneria: Cherokee 1,3 m
EFL5463	Supporto per lo sterzo: Cherokee 1,3 m
EFLA520	Controller LED
SPMAR631	Ricevitore AR631 6 CH AS3X/SAFE
SPMSA330R	A330 servo sub-micro 9 g inv.
SPMXAE70E	Avian 70 A Smart Lite Brushless; 3S-6S: IC3
SPMXAM3800	Motore: 3536-1000Kv 14 poli

Elementi consigliati

No. parte	Descrizione
ONXT1000	Kit attrezzi base Ultimate Air/Surface
SPMR8200	NX8 8 canali DSMX solo trasmittente
SPMX224S30	Batteria 14,8 V 2200 mAh 4S 30C Smart G2 LiPo: IC3
SPMXC2090	Caricabatterie Smart USB-C S100 1x100W

Accessori opzionali

No. parte	Descrizione
DYN1405	Borsa per caricabatterie LiPo, grande
ONXC4502	Borsa e caricabatteria LiPo 21,5 x 4,5 x 16,5 cm
SPMR10100	Solo trasmittente DSMX 10 canali NX10
SPMX22004S30	Batteria 14,8 V 2200 mAh 4S 30C Smart LiPo: IC3
SPMX223S50	Batteria 11,1 V 2200 mAh 3S 50C Smart G2 LiPo: IC3
SPMX324S50	Batteria 14,8 V 3200 mAh 4S 50C Smart G2 LiPo: IC3
SPMXBC100	Tester per batterie LiPo Smart e servocomandi XBC100
SPMXC2000	Caricabatterie Smart S2100 G2 2x100W AC
SPMXC2010	Caricabatterie Smart S2200 G2 CA 2x200 W
SPMXC2080	Caricabatterie Smart S1100 G2 1x100W AC

Garanzia

Periodo di garanzia—Garanzia esclusiva - Horizon Hobby, LLC (Horizon) garantisce che il prodotto acquistato (il "Prodotto") sarà privo di difetti relativi ai materiali e di eventuali errori di montaggio alla data di acquisto. Il periodo di garanzia è conforme alle disposizioni legali del paese nel quale il prodotto è stato acquistato. Tale periodo di garanzia ammonta a 6 mesi e si estende ad altri 18 mesi dopo tale termine.

Limiti della garanzia—(a) La garanzia è limitata all'acquirente originale (Acquirente) e non è cedibile a terzi. L'acquirente ha il diritto a far riparare o a far sostituire la merce durante il periodo di questa garanzia. La garanzia copre solo quei prodotti acquistati presso un rivenditore autorizzato Horizon. Altre transazioni di terze parti non sono coperte da questa garanzia. La prova di acquisto è necessaria per far valere il diritto di garanzia. Inoltre, Horizon si riserva il diritto di cambiare o modificare i termini di questa garanzia senza alcun preavviso e di escludere tutte le altre garanzie già esistenti.

- (b) Horizon non si assume alcuna garanzia per la disponibilità del prodotto, per l'adeguatezza o l'idoneità del prodotto a particolari previsti dall'utente. È sola responsabilità dell'acquirente il fatto di verificare se il prodotto è adatto agli scopi da lui previsti.
- (c) Richiesta dell'acquirente – spetta soltanto a Horizon, a propria discrezione riparare o sostituire qualsiasi prodotto considerato difettoso e che rientra nei termini di garanzia. Queste sono le uniche rivedute a cui l'acquirente si può appellare, se un prodotto è difettoso.

Horizon si riserva il diritto di controllare qualsiasi componente utilizzato che viene coinvolto nella rivalsa di garanzia. Le decisioni relative alla sostituzione o alla riparazione sono a discrezione di Horizon. Questa garanzia non copre dei danni superficiali o danni per cause di forza maggiore, uso errato del prodotto, un utilizzo che viola qualsiasi legge, regolamentazione o disposizione applicabile, negligenza, uso ai fini commerciali, o una qualsiasi modifica a qualsiasi parte del prodotto.

Questa garanzia non copre danni dovuti ad un'installazione errata, ad un funzionamento errato, ad una manutenzione o un tentativo di riparazione non idonei a cura di soggetti diversi da Horizon. La restituzione del prodotto a cura dell'acquirente, o da un suo rappresentante, deve essere approvata per iscritto dalla Horizon.

Limiti di danno—Horizon non si riterrà responsabile per danni speciali, diretti, indiretti o consequenziali; perdita di profitto o di produzione; perdita commerciale connessa al prodotto, indipendentemente dal fatto che la richiesta si basa su un contratto o sulla garanzia. Inoltre la responsabilità di Horizon non supera mai in nessun caso il prezzo di acquisto del prodotto per il quale si chiede la responsabilità. Horizon non ha alcun controllo sul montaggio, sull'utilizzo o sulla manutenzione del prodotto o di combinazioni di vari prodotti. Quindi Horizon non accetta nessuna responsabilità per danni o lesioni derivanti da tali circostanze. Con l'utilizzo e il montaggio del prodotto l'utente acconsente a tutte le condizioni, limitazioni e riserve di garanzia citate in questa sede. Qualora l'utente non fosse pronto ad assumersi tale responsabilità associata all'uso del prodotto, si suggerisce di restituire il prodotto intatto, mai usato e immediatamente presso il venditore.

Indicazioni di sicurezza—Questo è un prodotto sofisticato di hobbistica e non è un giocattolo. Esso deve essere manipolato con cautela, con giudizio e richiede delle conoscenze basilari di meccanica e delle facoltà mentali di base. Se il prodotto non verrà manipolato in maniera sicura e responsabile potrebbero risultare delle lesioni, dei gravi danni a persone, al prodotto o all'ambiente circostante. Questo prodotto non è concepito per essere usato dai bambini senza una diretta supervisione di un adulto. Il manuale del prodotto contiene le istruzioni di sicurezza, di funzionamento e di manutenzione del prodotto stesso. È fondamentale leggere e seguire tutte le istruzioni e le avvertenze nel manuale prima di mettere in funzione il prodotto. Solo così si eviterà un utilizzo errato e si preverranno incidenti, lesioni o danni.

Domande, assistenza e riparazioni—Il vostro negozio locale e/o luogo di acquisto non possono fornire garanzie di assistenza o riparazione senza previo colloquio con Horizon. Questo vale anche per le riparazioni in garanzia. Quindi in tale casi bisogna interpellare un rivenditore, che si metterà in contatto subito con Horizon per prendere una decisione che vi possa aiutare nel più breve tempo possibile.

Manutenzione e riparazione—Se il prodotto deve essere ispezionato o riparato, si prega di rivolgersi ad un rivenditore specializzato o direttamente ad Horizon. Il prodotto deve essere imballato con cura. Bisogna far notare che i box originali solitamente non sono adatti per effettuare una spedizione senza subire alcun danno. Bisogna effettuare una spedizione via corriere che fornisce una tracciabilità e un'assicurazione, in quanto Horizon non si assume alcuna responsabilità in relazione alla spedizione del prodotto. Inserire il prodotto in una busta assieme ad una descrizione dettagliata degli errori e ad una lista di tutti i singoli componenti spediti. Inoltre abbiamo bisogno di un indirizzo completo, di un numero di telefono per chiedere ulteriori domande e di un indirizzo e-mail.

Garanzia e riparazione—Le richieste in garanzia verranno elaborate solo se è presente una prova d'acquisto in originale proveniente da un rivenditore specializzato autorizzato, nella quale è ben visibile la data di acquisto. Se la garanzia viene confermata, allora il prodotto verrà riparato o sostituito. Questa decisione spetta esclusivamente a Horizon Hobby.

Riparazioni a pagamento—Se bisogna effettuare una riparazione a pagamento, effettueremo un preventivo che verrà inoltrato al vostro rivenditore. La riparazione verrà effettuata dopo l'autorizzazione da parte del vostro rivenditore. La somma per la riparazione dovrà essere pagata al vostro rivenditore. Le riparazioni a pagamento avranno un costo minimo di 30 minuti di lavoro e in fattura includeranno le spese di restituzione. Qualsiasi riparazione non pagata e non richiesta entro 90 giorni verrà considerata abbandonata e verrà gestita di conseguenza.

ATTENZIONE: Le riparazioni a pagamento sono disponibili solo sull'elettronica e sui motori. Le riparazioni a livello meccanico, soprattutto per gli elicotteri e le vetture RC, sono molto costose e devono essere effettuate autonomamente dall'acquirente.

10/15

Garanzia e Assistenza - Informazioni per i contatti

Stato di acquisto	Horizon Hobby	Telefono/Indirizzo e-mail	Indirizzo
Unione Europea	Horizon Technischer Service Sales: Horizon Hobby GmbH	service@horizonhobby.de +49 (0) 4121 2655 100	Hanskampring 9 D 22885 Barsbüttel, Germany

Dichiarazione di conformità per l'Unione europea



Dichiarazione di conformità UE:

EFL Cherokee 1.3m BNF Basic (EFL05450): Con la presente, Horizon Hobby, LLC dichiara che il dispositivo è conforme a quanto segue: Direttiva europea sulle apparecchiature radio (RED) 2014/53/UE;

Direttiva RoHS 2 2011/65 / UE; Direttiva RoHS 3 - Modifica 2011/65 / UE allegato II 2015/863.

EFL Cherokee 1.3m PNP (EFL05475): Con la presente, Horizon Hobby, LLC dichiara che il dispositivo è conforme a quanto segue: Direttiva europea sulla compatibilità elettromagnetica (EMC) 2014/30/UE; Direttiva RoHS 2 2011/65 / UE; Direttiva RoHS 3 - Modifica 2011/65 / UE allegato II 2015/863.

Il testo completo della dichiarazione di conformità UE è disponibile al seguente indirizzo internet: <https://www.horizonhobby.com/content/support-render-compliance>.

Gamma di frequenza wireless / Potenza di uscita wireless:

Ricevitore

2404–2476MHz

5.58dBm

Produttore ufficiale dell'UE:

Horizon Hobby, LLC
2904 Research Road
Champaign, IL 61822 USA

Importatore ufficiale dell'UE:

Horizon Hobby, GmbH
Hanskampring 9
22885 Barsbüttel Germany

AVVISO RAEE:



Questo dispositivo è marcato ai sensi della Direttiva europea 2012/19/UE riguardante i rifiuti di apparecchiature elettriche ed elettroniche (RAEE). Il simbolo indica che il prodotto non va smaltito insieme ai rifiuti domestici. Il prodotto deve essere consegnato agli appositi centri di raccolta per consentirne il recupero e il riciclaggio.



© 2024 Horizon Hobby, LLC.

E-flite, AS3X, SAFE, the SAFE logo, DSM, DSM2, DSMX, the DSMX logo, Bind-N-Fly, the BNF logo, Plug-N-Play, Z-Foam, ModelMatch, IC3, IC5 and the Horizon Hobby logo are trademarks or registered trademarks of Horizon Hobby, LLC. The Spektrum trademark is used with permission of Bachmann Industries, Inc.

All other trademarks, service marks and logos are property of their respective owners.

US 8,201,776. Other patents pending.

<http://www.horizonhobby.com/>