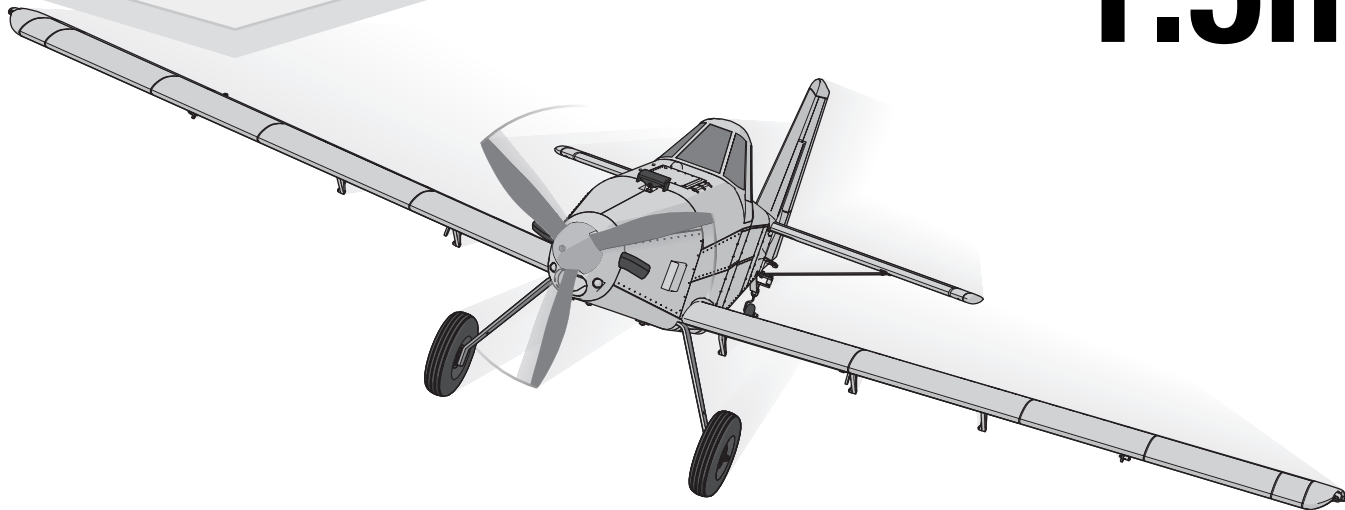


HORIZON[®]
H O B B Y

E-flite[®]
ADVANCING ELECTRIC FLIGHT

Air Tractor 1.5m



*Instruction Manual
Bedienungsanleitung
Manuel d'utilisation
Manuale di Istruzioni*

SAFE[®] 

SAFE[®] Select Technology, Optional Flight Envelope Protection

Bind-N-Fly[®] **Plug-N-Play**[®]
BASIC

HINWEIS

Allen Anweisungen, Garantien und anderen zugehörigen Dokumenten sind Änderungen nach Ermessen von Horizon Hobby, LLC vorbehalten. Aktuelle Produktliteratur finden Sie unter www.horizonhobby.com oder www.towerhobbies.com im Support-Abschnitt für das Produkt.


BEGRIFFSERKLÄRUNG:

Die folgenden Begriffe werden in der gesamten Produktliteratur verwendet, um die Gefährdungsstufen im Umgang mit dem Produkt zu definieren:

WARNUNG: Verfahren, die bei nicht ordnungsgemäßer Durchführung womöglich Schäden an Eigentum, Kollateralschäden und schwere Verletzungen ODER höchstwahrscheinlich oberflächliche Verletzungen verursachen können.

ACHTUNG: Verfahren, die bei nicht ordnungsgemäßer Durchführung womöglich Schäden an physischem Eigentum UND schwere Verletzungen verursachen können.

HINWEIS: Verfahren, die bei nicht ordnungsgemäßer Durchführung womöglich Schäden an physischem Eigentum UND geringfügige oder keine Verletzungen verursachen können.

 **WARNUNG:** Lesen Sie die GESAMTE Bedienungsanleitung, um sich vor Inbetriebnahme mit den Funktionen des Produkts vertraut zu machen. Eine nicht ordnungsgemäße Bedienung des Produkts kann das Produkt und persönliches Eigentum schädigen und schwere Verletzungen verursachen. Dies ist ein hoch entwickeltes Produkt für den Hobbygebrauch. Es muss mit Vorsicht und Umsicht bedient werden und erfordert einige mechanische Grundfertigkeiten. Wird das Produkt nicht sicher und umsichtig verwendet, so könnten Verletzungen oder Schäden am Produkt oder anderem Eigentum entstehen. Dieses Produkt ist nicht für den Gebrauch durch Kinder ohne direkte Aufsicht eines Erwachsenen vorgesehen. Versuchen Sie nicht, das Produkt ohne Zustimmung von Horizon Hobby, LLC zu zerlegen, mit nicht kompatiblen Komponenten zu verwenden oder beliebig zu verbessern. Dieses Handbuch enthält Sicherheitshinweise sowie Anleitungen zu Betrieb und Wartung. Es ist unerlässlich, dass Sie alle Anleitungen und Warnungen in diesem Handbuch vor dem Zusammenbau, der Einrichtung oder der Inbetriebnahme lesen und diese befolgen, um eine korrekte Bedienung zu gewährleisten und Schäden bzw. schwere Verletzungen zu vermeiden.

14+

ALTERSEMPFEHLUNG: Nicht für Kinder unter 14 Jahren. Dies ist kein Spielzeug.



WARNUNG VOR GEFÄLSCHTEN PRODUKTEN: Sollten Sie jemals eine Spektrum Komponente ersetzen wollen, kaufen Sie die benötigten Ersatzteile immer bei Horizon Hobby oder einem von Horizon Hobby autorisierten Händler, um sicherzugehen, dass Sie beste Spektrum Qualität erhalten. Horizon Hobby, LLC lehnt jedwede Haftung, Garantie und Serviceleistung in Bezug auf, aber nicht ausschließlich für, Kompatibilitäts- und Leistungsansprüche von gefälschten Produkten oder Produkten, die angeben mit DSM oder Spektrum kompatibel zu sein, ab.

Sicherheitsmaßnahmen und Warnungen

Als Benutzer dieses Produkts sind ausschließlich Sie für einen Betrieb verantwortlich, der weder Sie selbst noch andere gefährdet, bzw. der weder das Produkt noch Eigentum anderer beschädigt.

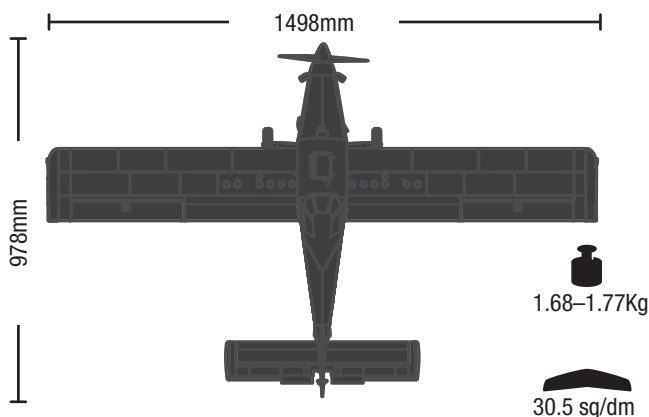
- Halten Sie stets in alle Richtungen einen Sicherheitsabstand zu Ihrem Modell ein, um Kollisionen und Verletzungen zu vermeiden. Dieses Modell wird über ein Funksignal gesteuert. Funksignale können von außerhalb gestört werden, ohne dass Sie darauf Einfluss nehmen können. Störungen können zu einem vorübergehenden Verlust der Steuerungskontrolle führen.
- Betreiben Sie Ihr Modell stets auf offenen Geländen, weit ab von Autos, Verkehr und Menschen.
- Befolgen Sie die Anweisungen und Warnungen für dieses Produkt und jedwedes optionales Zubehörteil (Ladegeräte, wieder aufladbare Akkus etc.) stets sorgfältig.
- Halten Sie sämtliche Chemikalien, Kleinteile und elektrische Komponenten stets außer Reichweite von Kindern.
- Vermeiden Sie den Wasserkontakt aller Komponenten, die nicht speziell dafür ausgelegt und entsprechend geschützt sind. Feuchtigkeit beschädigt die Elektronik.
- Nehmen Sie niemals ein Element des Modells in Ihren Mund, da dies zu schweren Verletzungen oder sogar zum Tod führen könnte.
- Betreiben Sie Ihr Modell niemals mit schwachen Senderbatterien.
- Behalten Sie das Modell stets im Blick und unter Kontrolle.
- Verwenden Sie nur vollständig aufgeladene Akkus.
- Behalten Sie den Sender stets eingeschaltet, wenn das Modell eingeschaltet ist.
- Entfernen Sie stets den Akku, bevor Sie das Modell auseinandernehmen.
- Halten Sie bewegliche Teile stets sauber.
- Halten Sie die Teile stets trocken.
- Lassen Sie die Teile stets auskühlen, bevor Sie sie berühren.
- Entfernen Sie nach Gebrauch stets den Akku.
- Stellen Sie immer sicher, dass der Failsafe vor dem Flug ordnungsgemäß eingestellt ist.
- Betreiben Sie das Modell niemals bei beschädigter Verkabelung.
- Berühren Sie niemals sich bewegende Teile.

Schnellstartanleitung

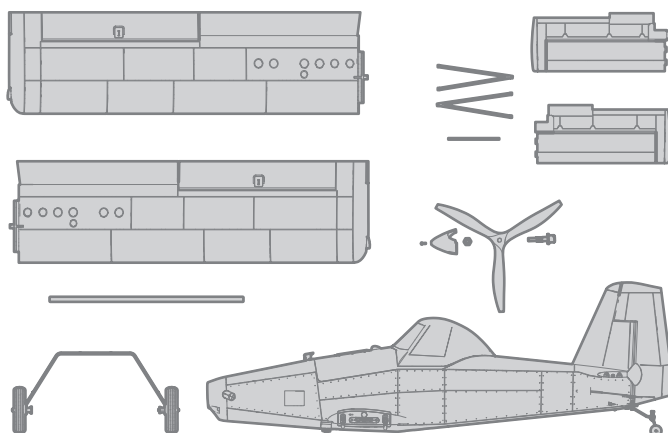
Senderkonfiguration	Zum Einstellen Ihres Senders benutzen Sie das Setup Diagramm		
	Hohe Geschwindigkeit	Niedrige Geschwindigkeit	
Duale Geschwindigkeiten	Querruder	▲20mm ▼20mm	▲14mm ▼14mm
	Höhenruder	▲10mm ▼10mm	▲7mm ▼7mm
	Seitenruder	▲32mm ▼32mm	▲22mm ▼22mm
	Klappen	Vollständig ▼=20mm	Halb ▼=10mm
Schwerpunkt (CG)	65 mm +/-5 mm von der Vorderkante des Flügels zum Rumpf		
Einstellung Flug-Timer	4 Minuten		

Spezifikationen

		BNF BASIC	PNP PLUG-N-PLAY
	Motor: BL10 800 kV bürstenloser Außenläufer (EFLM17552)	Montiert	Montiert
	Geschwindigkeitsregler: Geschwindigkeitsregler: 50 A bürstenloser (EFLA1050)	Montiert	Montiert
	Servos: 13 g Metallgetriebeservos (2x SPMSA332) (4x SPMSA330R)	Montiert	Montiert
	Receiver: Spektrum™ AR637TA 6-Channel Sport Receiver (SPMAR637T)	Montiert	Erforderlich für die Fertigstellung
	Empfohlener Akku: 11,1 V (3S)–14,8 V (4S) 2200–3200 mAh 30C LiPo (SPMX22003S30–SPMX32004S100) mit EC3- oder IC3-Stecker	Erforderlich für die Fertigstellung	Erforderlich für die Fertigstellung
	Empfohlenes Ladegerät: 3-4-zelliges LiPo-Akkuausgleichsladegerät	Erforderlich für die Fertigstellung	Erforderlich für die Fertigstellung
	Empfohlener Sender: Kompletter 2,4 GHz mit Spektrum DSM2/DSMX-Technologie und einstellbaren dualen Geschwindigkeiten	Erforderlich für die Fertigstellung	Erforderlich für die Fertigstellung



Packungsinhalt



Inhaltsverzeichnis

SAFE® Select Technology (BNF Basic)	24
Vor dem Flug	24
Zusammenbau des Modells	24
Zusammenbau des Modells Fortsetzung	25
Auswahl und Montage des PNP-Empfängers.....	26
Konfiguration des Senders (BNF).....	27
Montage des Akkus und Aktivierung des Geschwindigkeitsreglers ...	28
Schwerpunkt	28
Binden.....	29
Schalterbelegung von SAFE® Select	30
Horn- und Servoarm-Einstellungen	30
Steuerrichtungstests.....	31
Einstellungen der Ruderhörner und Servoarme	31
AS3X Kontrolltest.....	32
Trimmung während des Fluges	32
Tipps zum Fliegen und Reparieren	33
Tipps für das Fliegen mit SAFE® Select.....	33
Checkliste nach dem Flug.....	34
Motorwartung	34
Leitfaden zur Problemlösung AS3X.....	35
Montage des Modells; (Fortsetzung).....	36
Starten von Gewässern	36
Montieren der Kufen (optional)	37
Ersatzteile.....	38
Optionale Teile	38
Empfohlene Empfänger (PNP)	38
Haftungsbeschränkung	39
Garantie und Service Kontaktinformationen	39
Konformitätshinweise für die Europäische Union	39

Registrieren Sie zum Erhalt von Produktaktualisierungen, Sonderangeboten und vielem mehr Ihr Produkt online unter <https://www.horizonhobby.com/content/e-flite-rc>

SAFE Select-Technologie (BNF Basic)

Die BNF Basic-Version dieses Flugzeugs ist mit der SAFE Select-Technologie ausgestattet, die einen zusätzlichen Schutz während des Flugs bieten kann. Mit den nachfolgenden Anweisungen das SAFE Select-System aktivieren und ihm einen Schalter zuweisen. SAFE Select verhindert bei einer Aktivierung, dass sich das Fluggerät über die voreingestellten Grenzen bei Schräglage oder Neigung bewegt. Die automatische Selbstausrichtung sorgt dafür, dass das Fluggerät in einer geraden und horizontalen Höhe fliegt, wenn sich Quer-, Höhen- und Seitenruder in Neutral befinden.

SAFE Select wird während des Bindungsvorgangs aktiviert oder deaktiviert. Wird das Fluggerät bei aktivem SAFE Select gebunden, so kann ein Schalter für

den Wechsel zwischen den Modi SAFE Select und AS3X zugewiesen werden. Die AS3X®-Technologie bleibt aktiv, ohne Begrenzung der Schräglage oder Selbstausrichtung, wenn SAFE Select deaktiviert oder ausgeschaltet ist.

SAFE Select kann auf drei Arten konfiguriert werden;

- SAFE Select aus: Immer im AS3X-Modus
- SAFE Select ohne zugewiesenen Schalter einschalten: Immer im SAFE-Select-Modus
- SAFE Select mit einem zugewiesenen Schalter einschalten: Schalter wechselt zwischen dem SAFE Select-Modus und AS3X-Modus

Vor dem Flug

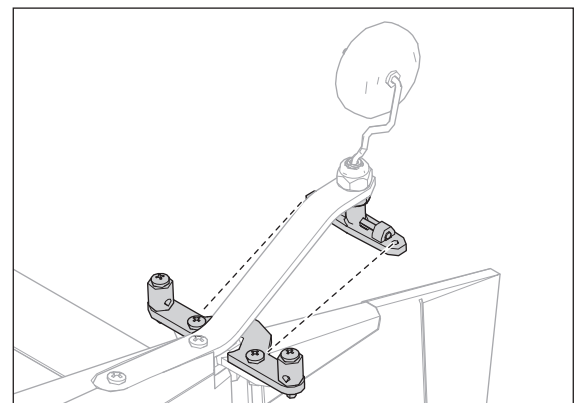
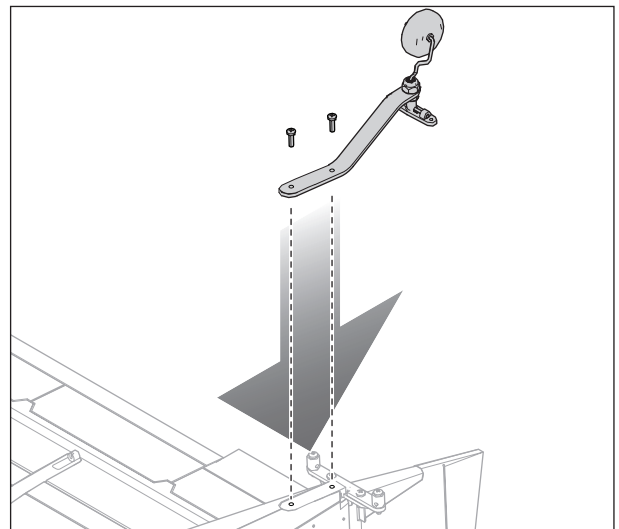
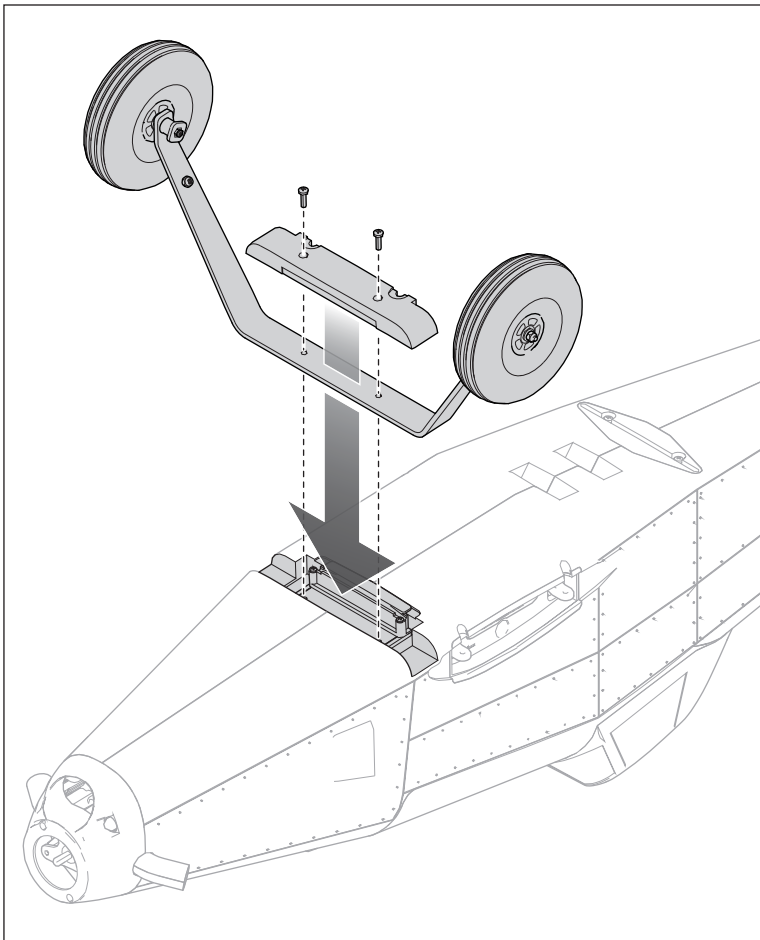
1. Inhalt entfernen und überprüfen.
2. Diese Anleitung sorgfältig durchlesen.
3. Den Flug-Akku aufladen.
4. Sender laut der Sender-Einrichtungstabelle einrichten.
5. Das Flugzeug komplett zusammenbauen.
6. Den Flug-Akku (nach dem vollständigen Laden) im Flugzeug montieren.
7. Den Schwerpunkt (CG) überprüfen.
8. Flugzeug mit dem Sender binden.

9. Überprüfen, ob sich die Gestänge unbehindert bewegen lassen.
10. Testen Sie die Klappenbedienung.
11. Steuerrichtungstest mit dem Sender durchführen.
12. AS3X-Steuerrichtungstest mit dem Flugzeug durchführen.
13. Flugsteuerungen und Sender anpassen.
14. Reichweitentest des Funksystems durchführen.
15. Einen sicheren offenen Bereich zum Fliegen finden.
16. Flug gemäß Bedingungen des Flugfeldes planen.

Zusammenbau des Modells

Montage des Fahrwerks

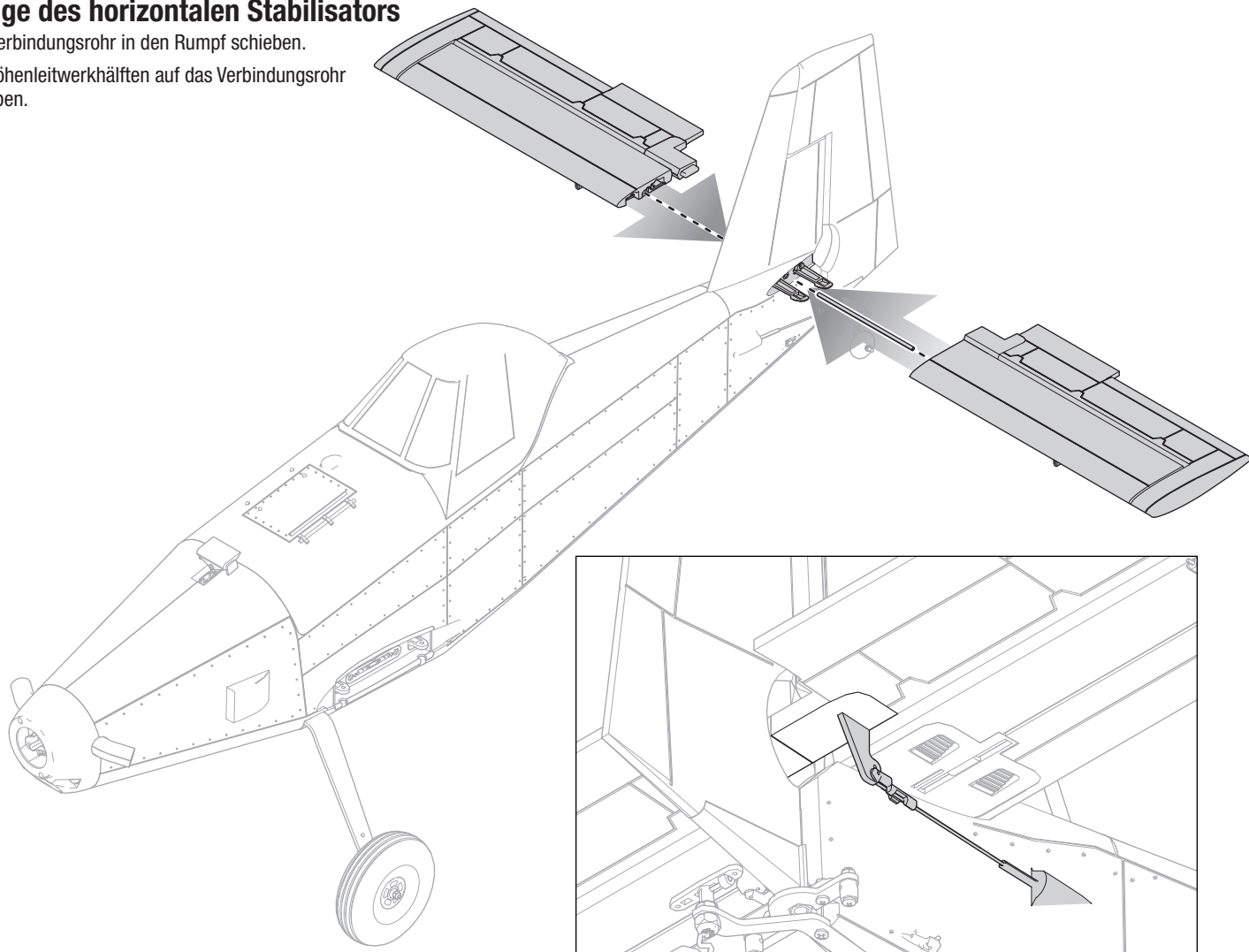
1. Das Fahrwerk mit den zwei mitgelieferten 3 mm x 8 mm Schrauben montieren.
2. Die Spornradgruppe mithilfe der zwei 3 x 8 mm Schrauben montieren.
3. Die Federn zwischen dem Seitenruder und der Spornradgruppe anbringen.



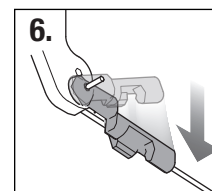
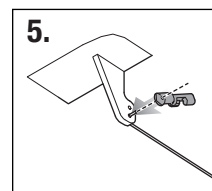
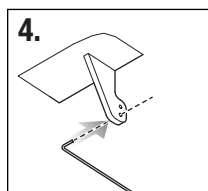
Zusammenbau des Modells *Fortsetzung*

Montage des horizontalen Stabilisators

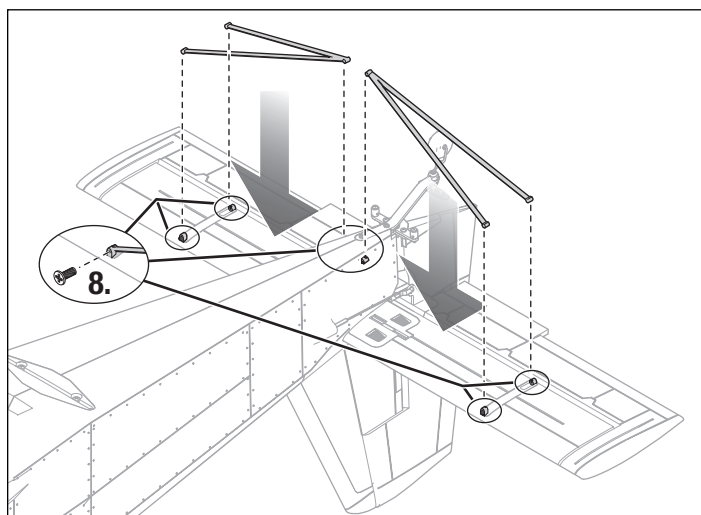
1. Das Verbindungsrohr in den Rumpf schieben.
2. Die Höhenleitwerkhälften auf das Verbindungsrohr schieben.



3. Die Halter rasten hörbar ein, wenn die Leitwerkhälften in ihrer Position verriegeln.
4. Das Gestänge des Höhenruders in das äußere Loch auf dem Höhenruder-Steuerhorn einführen.



5. Den Gestängeanker auf das Ende des Steuerhorns schieben.
6. Den Gestängeanker auf das Gestänge drehen und in seiner Position auf dem Gestänge einrasten.
7. Die Befestigungspunkte der Strebe des Höhenleitwerks auf der Unterseite des Höhenleitwerks und auf den Rumpfseiten ermitteln
8. Die Streben mit sechs 2 mm x 8 mm Blechschrauben in ihrer Position sichern.

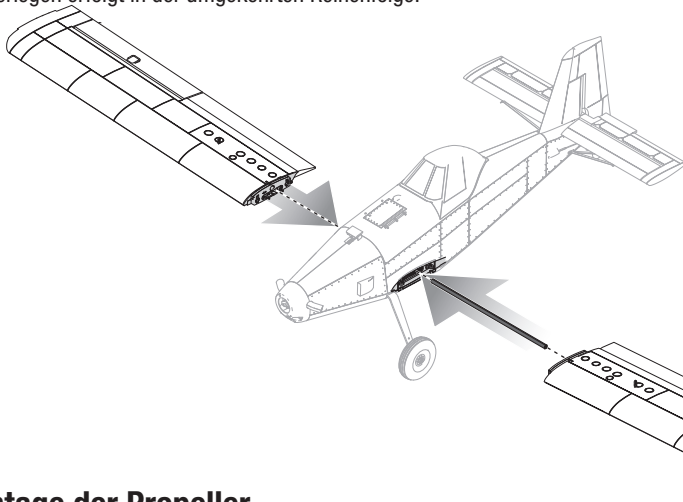


Das Zerlegen erfolgt in der umgekehrten Reihenfolge.

Montage der Tragfläche

1. Das Steckungsrohr in den Rumpf schieben.
2. Die Tragflächen auf das Steckungsrohr schieben.
3. Die Tragflächenhälften mit den vier mitgelieferten 3 mm x 8 mm Maschinenschrauben von unten in ihrer Position sichern.

Das Zerlegen erfolgt in der umgekehrten Reihenfolge.

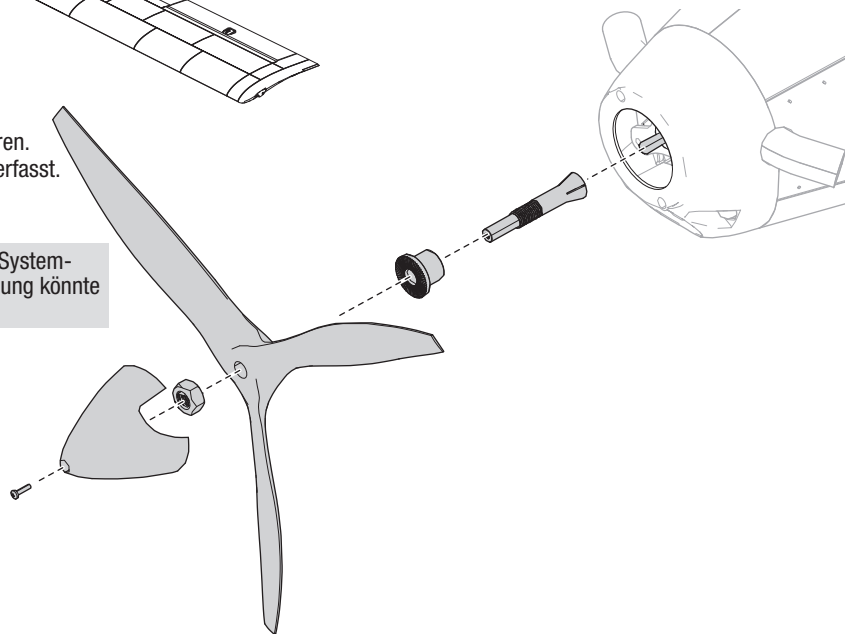


Montage der Propeller

1. Propeller-Adapter, Propeller, Unterlegscheibe und Mutter montieren.
 2. Die Mutter festziehen, bis der Adapter die Propellerwelle sicher erfasst.
 3. Den Spinner mit einer 3 x 8 mm Schraube sichern.
- Das Zerlegen erfolgt in der umgekehrten Reihenfolge.



WARNUNG: Den Propeller erst anbringen, wenn sämtliche System-Setups abgeschlossen sind. Ein Nichtbeachten dieser Warnung könnte schwere Verletzungen nach sich ziehen.



Auswahl und Montage des PNP-Empfängers

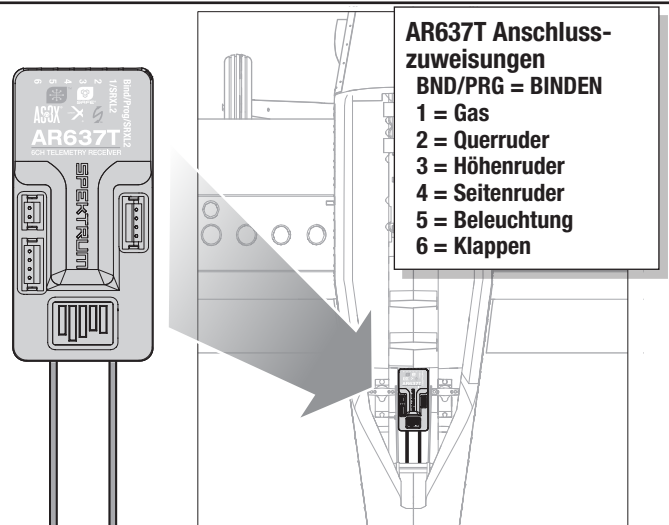
Der empfohlene Empfänger für dieses Fluggerät ist der Spektrum AR637T. Wird ein anderer Empfänger montiert, sicherstellen, dass es sich dabei mindestens um einen kompletten Empfänger mit 6 Kanälen handelt. Siehe Handbuch des gewählten Empfängers zur korrekten Montage und Bedienung.

Montage AR637T

1. Den Verriegelungsschalter der Abdeckung (A) nach hinten schieben und den hinteren Teil der Kanzel zum Entfernen anheben.
2. Die entsprechenden Steuerflächen laut der Tabelle auf der rechten Seite an ihre jeweiligen Anschlüsse am Empfänger anbringen.
3. Den Empfänger (nicht im Lieferumfang enthalten) mit doppelseitigen Servoband entsprechend der Abbildung hinter dem Akkufach befestigen. Der Empfänger sollte in der dargestellten Ausrichtung parallel zur Länge des Rumpfs angebracht werden, wobei das Etikett nach oben weist und die Servo-Anschlüsse zur Vorderseite des Fluggeräts weisen. Die Ausrichtung des Empfängers ist für die technische Konfiguration aller AS3X® und SAFE® absolut wichtig.



ACHTUNG: Die falsche Montage des Empfängers kann einen Absturz verursachen.



Konfiguration des Senders (BNF)

WICHTIG: Nach dem Einrichten des Modells immer den Sender und Empfänger erneut binden, um die gewünschten Failsafe-Positionen einzurichten, wobei Gashebel und Trimmung in der niedrigsten Position sind.

Der Klappenkanal (Kanal 6) steuert das Klappen. SAFE Select kann sich auf einem zugewiesenen Schalter befinden oder mit dem Klappenbetrieb kombiniert sein. Bei der Nutzung eines Schalters für beide Funktionen aktiviert der Schalter SAFE für die Positionen „Klappen halb ausgefahren“ und „Klappen vollständig ausgefahren“ und AS3X nur wenn die Klappen eingefahren sind. Weitere Informationen zur Zuordnung des Schalters für SAFE Select sind im Abschnitt Schalterbelegung von SAFE Select in diesem Handbuch enthalten.

TIPP: Wenn der Klappenkanal (Kanal 6) zum Betrieb beider Klappen und von SAFE Select gewählt wird, ist ein weiterer Schritt während der Konfiguration erforderlich. Die Werte müssen im Menü „Flap System [Klappensystem]“ vorübergehend auf +100 und -100 und die Geschwindigkeit auf 0 eingerichtet werden. Die Schalterbelegungen von SAFE Select mit diesen Einstellungen abschließen und dann die Werte des Klappensystems wieder auf die in der Konfigurationstabelle aufgeführten Werte ändern.

Duale Geschwindigkeiten

Machen Sie Ihre ersten Flugversuche bei niedriger Geschwindigkeit. Zum Landen einen großen Ausschlag am Höhenruder verwenden.

HINWEIS: Um sicherzustellen, dass die AS3X-Technologie einwandfrei funktioniert, die Werte nicht unter 50 % senken. Wenn geringere Steuerausschläge gewünscht werden, die Position des Gestänges am Servoarm manuell anpassen

HINWEIS: Tritt Oszillation bei hoher Geschwindigkeit auf, die Anleitung zur Fehlerbehebung für weitere Informationen lesen.

Expo

Im Anschluss an die ersten Flüge kann der Expo-Wert in Ihrem Sender angepasst werden.

† Einige der in der iX12- und iX20-Programmierung verwendeten Begriffe und Funktionspositionen können sich leicht von anderen Spektrum AirWare™ Funksystemen unterscheiden. Die in Klammern angegebenen Namen entsprechen der iX12- und iX20-Programmierungsterminologie. Für spezifische Informationen zur Programmierung Ihres Senders Ihre Sender-Betriebsanleitung konsultieren.

* Die Werte für die Klappenprogrammierung können leicht variieren. Für Ihre ersten Flüge die im Abschnitt Klappen angegebenen empfohlenen Klappenwegeinstellungen verwenden und den Klappenweg bei anschließenden Flügen nach Bedarf anpassen.

Computergestützte Senderkonfiguration	
Die gesamte Senderprogrammierung mit einem leeren ACRO-Modell (eine Zurücksetzung des Modells durchführen) beginnen, dann das Modell benennen.	
Duale Geschwindigkeit einstellen auf	HOCH 100 % NIEDRIG 70 %
Servo-Verfahrweg einstellen auf	100 %
Gasabschaltung auf	-100 %
Querruder Expo einstellen auf	Hohe Geschwindigkeit 15 % Niedrige Geschwindigkeit 5 %
Querruder Expo einstellen auf	Hohe Geschwindigkeit 10 % Niedrige Geschwindigkeit 5 %
Querruder Expo einstellen auf	Hohe Geschwindigkeit 10 % Niedrige Geschwindigkeit 5 %
DXe	Das entsprechende Download-Setup finden Sie unter spektrumrc.com .
DX6i	<ol style="list-style-type: none"> Auf SETUP LIST MENU [Konfigurationsmenü] gehen MODEL TYPE [Modelltyp] einstellen: ACRO Das EINSTELLUNGSMENÜ (ADJUST LIST MENU) aufrufen TRAVEL [VERFAHRWEG] einstellen: FLAPS ↑100 ↓-100 BREMSEKLAPPEN (FLAPS) einstellen: Norm ↓ 0 Flap [Klappe] Elev [Höhenruder] 0 LAND ↑-100 Flap [Klappe] Elev [Höhenruder] 10
DX7S DX8	<ol style="list-style-type: none"> Auf SYSTEM SETUP [Systemkonfiguration] gehen MODEL TYPE [Modelltyp] einstellen: AIRPLANE [Flugzeug] WING TYPE [Tragflächentyp] einrichten: 1 QUERRUDER 1 Klappe FUNCTION LIST [Funktionsliste] aufrufen FLAP SYSTEM [Klappensystem] einstellen: Klappen NORM auswählen: 100 % Klappe MITTE: 0 % FLAP [Klappe] 6 % Elevator [Höhenruder] LAND: -100 % FLAP [Klappe] 10 % Elevator [Höhenruder] SPEED [GESCHWINDIGKEIT] 2,0 S: SCHALTER = Klappe
DX6e DX6 (Gen2) DX7 (Gen2) DX8e DX8 (Gen2) DX9 DX10t DX18 DX20 iX12 iX20	<ol style="list-style-type: none"> Auf SYSTEM SETUP [Systemkonfiguration] gehen (Model Utilities [Modell-Dienstprogramme])† MODEL TYPE [Modelltyp] einstellen: AIRPLANE [Flugzeug] AIRCRAFT TYPE [Fluggerättyp] (Model Setup [Modellkonfiguration], Aircraft Type [Fluggerättyp])†: WING: 1 QUERRUDER 1 Klappe CHANNEL ASSIGN (Model Setup [Modellkonfiguration], Channel Assign [Kanal zuweisen])† einstellen: (Standard-Schalterbelegungen mit einer neuen Einrichtung des Modells) Flap [Klappe] (Kanal 6): SCHALTER D Auf FUNCTION LIST [Funktionsliste] (Model Adjust [Anpassen des Modells])† gehen FLAP SYSTEM [Klappensystem] einstellen: SCHALTER D AUSWÄHLEN: POS 0: 100 % FLAP [Klappe]* POS 1: 0 % FLAP [Klappe]* 6 % Elevator [Höhenruder] POS 2: -100 % FLAP [Klappe]* 10 % Elevator [Höhenruder] SPEED [GESCHWINDIGKEIT] 2,0

Montage des Akkus und Aktivierung des Geschwindigkeitsreglers

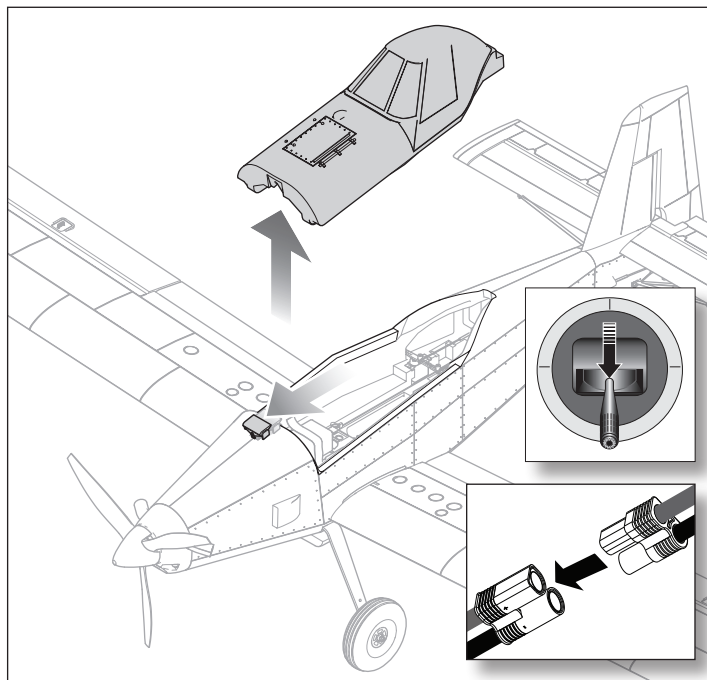
Wahl des Akkus

3S oder 4S 2200 – 3200 mAh LiPo-Akku erforderlich. Empfohlen wird der Spektrum 3200mAh 14.8V 4S 50C LiPo battery (SPMX32004S50). Siehe Optionale Teilleiste zu weiteren empfohlenen Akkus. Wird ein anderer als die aufgeführten Akkus verwendet, dann sollte der Akku in Leistung, Abmessungen und Gewicht dem Spektrum LiPo-Akkupack entsprechen, damit er in den Rumpf passt. Sicherstellen, dass das Modell vor dem Flug am empfohlenen Schwerpunkt ausbalanciert ist.

1. Gas und Gastrimmung auf die niedrigste Einstellung senken. Den Sender einschalten und 5 Sekunden warten.
2. Die Akku-Abdeckung entfernen.
3. Für zusätzliche Sicherheit die Schlingenseite (weiche Seite) des optionalen Klettbandes an der Unterseite Ihres Akkus und die Hakenseite an der Akkuhalterung befestigen.
4. Den voll aufgeladenen Akku wie abgebildet in der Mitte des Akkufachs montieren. Mit dem Klettband sichern.
5. Den Akku an den Geschwindigkeitsregler anschließen. Sollte das Bindungsverfahren bislang nicht durchgeführt worden sein, dieses wie in der vorliegenden Anleitung beschrieben jetzt durchführen.

⚠ ACHTUNG: Die Hände immer vom Rotor fernhalten. Der Motor reagiert im eingeschalteten Zustand auf eine Bewegung des Gashebels mit einer Drehung des Rotors.

6. Das Flugzeug still und nicht in den Wind halten, da sich das System ansonsten nicht initialisiert.
 - Sobald der Akku angeschlossen ist, gibt der Motor eine Reihe von Tönen aus. Im Anschluss folgt eine Folge von drei oder vier gleichen Tönen, die die Anzahl der angeschlossenen Zellen angibt.
 - Auf dem Empfänger leuchtet bei seiner Initialisierung eine LED auf
7. Die Akku-Abdeckung wieder montieren.



Signaltöne Geschwindigkeitsregler: Wenn der Geschwindigkeitsregler einen kontinuierlichen Doppelpiepton erzeugt, nachdem der Akku angeschlossen wurde, muss der Akku aufgeladen oder ausgewechselt werden.

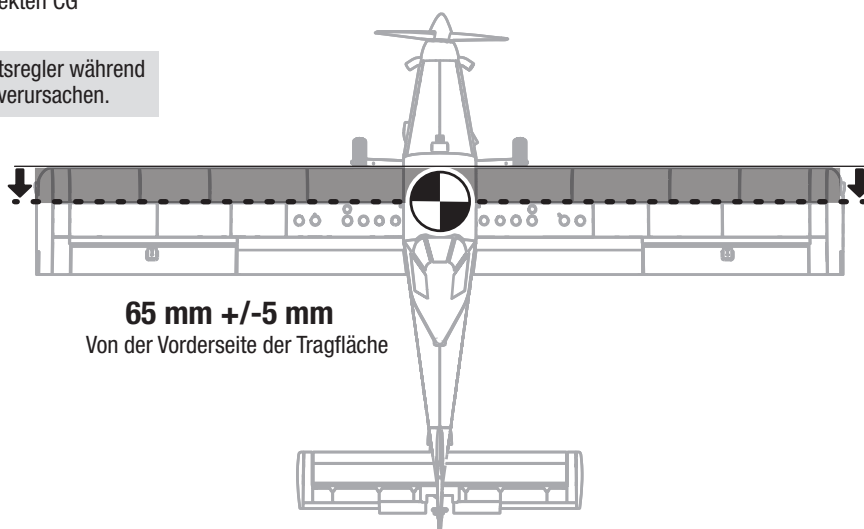
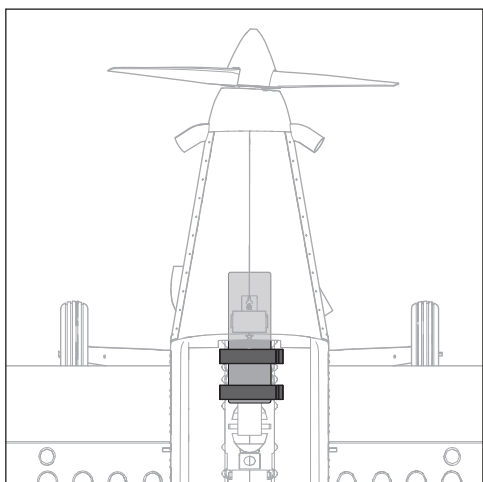
Signaltöne Geschwindigkeitsregler	Bedeutung der Signale	Mögliches Problem
Kontinuierliche, langsame Einzeltöne	Ungewöhnliches Gassignal	Sender und Empfänger nicht gebunden Gasleitung beschädigt oder nicht in den Empfänger eingesteckt Gasleitung falsch in den Empfänger eingesteckt

Signaltöne Geschwindigkeitsregler	Bedeutung der Signale	Mögliches Problem
Kontinuierliche, schnelle Einzeltöne	Gassignal nicht auf niedriger Stellung	Gashebel nicht auf niedriger Stellung Gasknüppelweg auf unter 100 % reduziert Gas umgekehrt Gastrimmung erhöht
Kontinuierliche Doppelsignaltöne	Akkuspannung liegt unterhalb des zulässigen Bereichs	Überprüfen, ob es sich um einen 11,1 V oder 14,8V LiPo-Akku mit 3 oder 4 Zellen handelt Überprüfen, ob der Akku komplett geladen ist

Schwerpunkt

Der Schwerpunkt (CG) liegt 65 mm +/- 5 mm von der Vorderkante der Tragfläche. Den empfohlenen Akku vorn im Akkufach für den korrekten CG entsprechend der Abbildung montieren.

⚠ ACHTUNG: Akkus einsetzen, aber nicht an Geschwindigkeitsregler während der Prüfung des CGs anschließen. Dies kann Verletzungen verursachen.



Binden

Allgemeine Tipps zur Bindung

- Der mitgelieferte Sender wurde speziell für den Betrieb dieses Fluggeräts programmiert. Nach dem Austausch des Empfängers sind die Anweisungen zur ordnungsgemäßen Einrichtung dem Empfängerhandbuch zu entnehmen.
- Während des Bindens von großen Metallobjekten fern halten.
- Die Senderantenne während des Bindens nicht direkt auf den Empfänger richten.
- Die orangefarbene LED auf dem Empfänger beginnt, schnell zu blinken, wenn der Empfänger in den Bindungsmodus wechselt.
- Nach erfolgter Bindung behält der Empfänger seine Bindungseinstellungen für den Empfänger bei, bis eine neue Bindung erfolgt.
- Wird die Kommunikation zwischen Empfänger und Sender unterbrochen, so wird Failsafe aktiviert. Durch Failsafe wird der Gaskanal in die Position „wenig Gas“ gebracht. Steig- und Roll-Kanäle verschieben sich, um das Fluggerät im Flug auszurichten.
- Treten Probleme auf, ist die Anleitung zur Fehlerbehebung zu konsultieren, bei Bedarf hilft die Produktsupport-Abteilung von Horizon weiter.

Allgemeine Tipps zur Bindung

Die BNF Basic-Version dieses Flugzeugs ist mit der SAFE Select-Technologie ausgestattet, die es ermöglicht, den Grad des Flugschutzes auszuwählen. Der SAFE-Modus beinhaltet eine Begrenzung der Schräglage und eine automatische Selbstausrichtung. Der AS3X-Modus ermöglicht dem Piloten eine direkte Reaktion auf die Steuerhebel. SAFE Select wird während des Bindungsvorgangs aktiviert oder deaktiviert.

Ist SAFE Select deaktiviert, befindet sich das Flugzeug stets im AS3X-Modus. Ist SAFE Select aktiviert, befindet sich das Flugzeug stets im SAFE Select-Modus. Alternativ ist es möglich, einen Schalter für den Wechsel zwischen den Modi SAFE Select und AS3X zuzuweisen.

Dank der SAFE Select-Technologie lässt sich dieses Flugzeug für Vollzeit-SAFE-Modus oder Vollzeit-AS3X-Modus konfigurieren. Auch die Modusauswahl kann einem Schalter zugewiesen werden.

WICHTIG: Vor dem Binden den Abschnitt zur Sendereinrichtung in dieser Anleitung lesen und die Sendereinrichtung abschließen, um sicherzustellen, dass der Sender für dieses Flugzeug korrekt programmiert wurde.

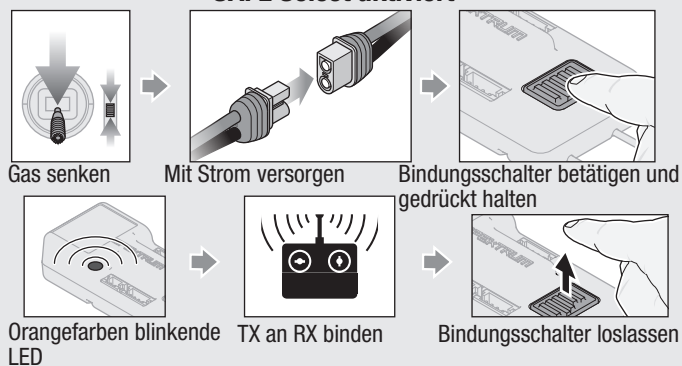
WICHTIG: Die Flugsteuerungen des Senders (Höhen-, Quer- und Seitenruder) und Gastrimmung auf neutral stellen. Das Gas vor und während dem Binden auf geringe Gaszufuhr stellen. Dieser Vorgang definiert die Failsafe-Einstellungen.

Um das Binden und den SAFE Select-Vorgang abzuschließen, lässt sich entweder der Bindungsschalter auf dem Empfängergehäuse oder der konventionelle Bindungsstecker verwenden.

Hinweis: Bei Verwendung des zusätzlichen Akku-Sperrkreises eines im Bindungsanschluss des Empfängers eingesteckten Geschwindigkeitsreglers, diesen ausstecken, um den Bindungsstecker zu verwenden.

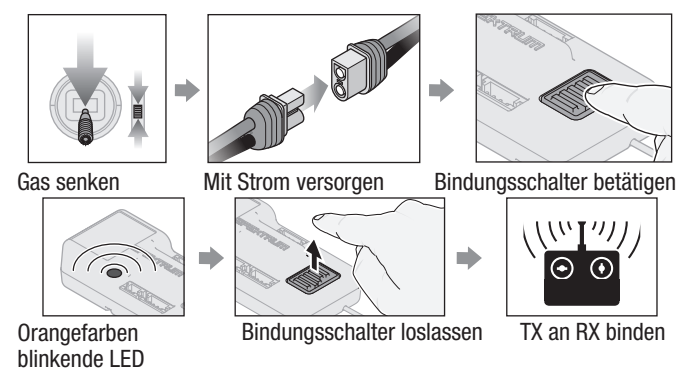
Verwendung des Bindungsschalters

SAFE Select aktiviert



SAFE Select aktiviert: Jedes Mal, wenn der Empfänger eingeschaltet wird, schalten die Steuerflächen **zweimal** hin und her, mit einer kurzen Pause auf der Neutralposition.

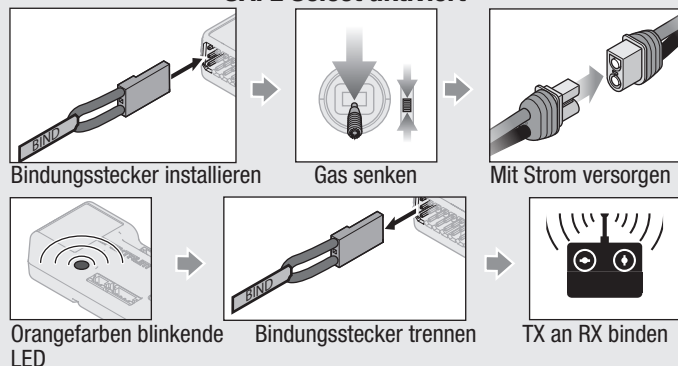
SAFE Select deaktiviert



SAFE Select deaktiviert: Jedes Mal, wenn der Empfänger eingeschaltet wird, schalten die Steuerflächen **einmal** hin und her.

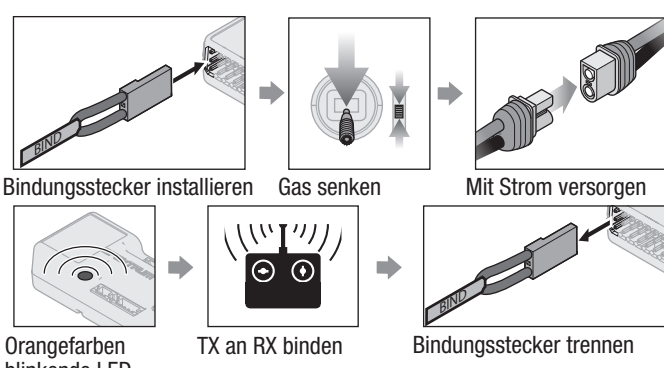
Verwendung des Bindungssteckers

SAFE Select aktiviert



SAFE Select aktiviert: Jedes Mal, wenn der Empfänger eingeschaltet wird, schalten die Steuerflächen **zweimal** hin und her, mit einer kurzen Pause auf der Neutralposition.

SAFE Select deaktiviert



SAFE Select deaktiviert: Jedes Mal, wenn der Empfänger eingeschaltet wird, schalten die Steuerflächen **einmal** hin und her.

***Failsafe:** Wird die Kommunikation zwischen Empfänger und Sender unterbrochen, so wird Failsafe aktiviert. Wenn Failsafe aktiviert ist, bringt es den Gaskanal auf seine voreingestellte Failsafe Position (wenig Gas), die bei der Bindung gespeichert wurde. Alle anderen Kanäle bewegen sich gleichzeitig und aktiv, um das Fluggerät in eine langsam fallende Linkskurve zu bringen.

Schalterbelegung von SAFE® Select

Sobald SAFE Select aktiviert ist, können Sie sich dafür entscheiden, Vollzeit im SAFE-Modus zu fliegen, oder einen Schalter zuweisen. Jeder Schalter auf jedem Kanal zwischen 5 und 9 lässt sich auf Ihrem Sender verwenden.

Wurde das Fluggerät mit deaktiviertem SAFE Select gebunden, so verbleibt es exklusiv im AS3X-Modus.

ACHTUNG: Alle Körperteile von Propeller fernhalten und das Fluggerät bei versehentlicher Gasbetätigung sicher festhalten.

WICHTIG: Um einen Schalter zuweisen zu können, ist zunächst Folgendes zu prüfen:

- Das Fluggerät wurde bei aktiviertem SAFE Select gebunden.
- Der SAFE Select-Schalter wurde einem Kanal zwischen 5 und 9 zugewiesen (Getriebe, Aux1-4) und der Verfahrenweg ist in beiden Richtungen auf 100 % eingestellt.
- Die Richtungen für Quer-, Höhen- und Seitenruder sowie Gas sind auf normal eingestellt, nicht auf Umkehr.
- Quer-, Höhen- und Seitenruder sowie Gas sind auf 100 % Verfahrenweg eingestellt. Werden duale Raten verwendet, müssen sich die Schalter in der Position 100 % befinden.

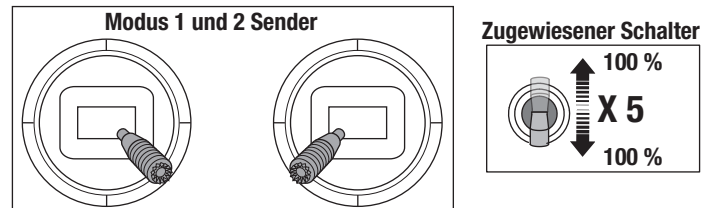
Siehe Handbuch des Senders zu weiteren Informationen zum Zuweisen eines Schalters an einen Kanal.

Zuweisen eines Schalters

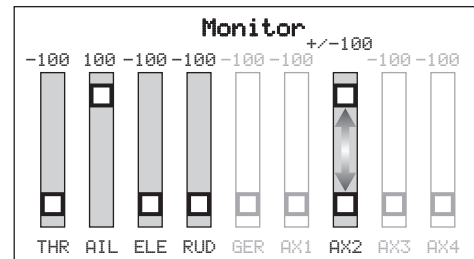
1. Schalten Sie den Sender ein.
2. Schalten Sie das Fluggerät ein.
3. Beide Hebel des Senders in die unteren inneren Ecken halten und den gewünschten Schalter 5-mal (1 Umschalten = vollständig von oben nach unten) schnell hin- und herschalten.
4. Die Steueroberflächen des Flugzeugs werden sich bewegen und so anzeigen, dass der Schalter ausgewählt wurde.

Den Vorgang wiederholen, um einen anderen Schalter zuzuweisen oder den aktuellen Schalter zu deaktivieren.

Hebelpositionen für SAFE Select-Schalterbelegungen



TIPP: Den Kanalmonitor zur Überprüfung der Kanalbewegung verwenden.

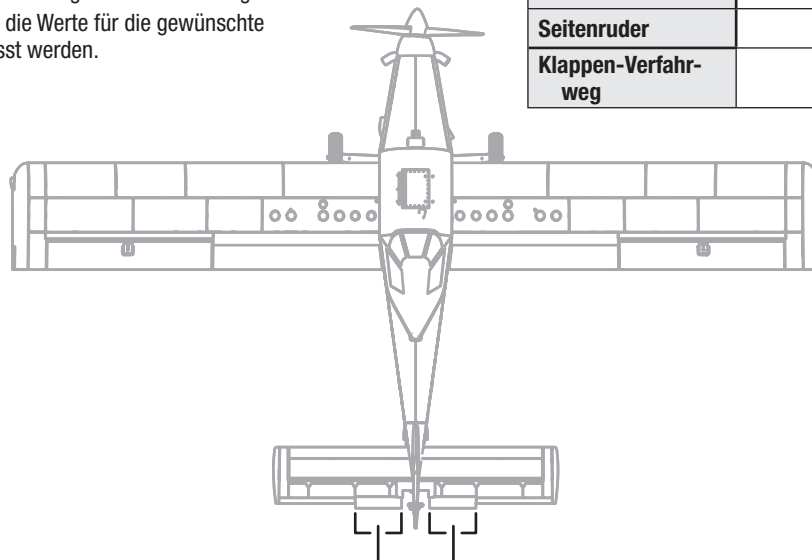


Dieses Beispiel eines Kanalmonitors zeigt die Hebelpositionen für das Zuweisen eines Schalters, wobei für den Schalter Aux2 ausgewählt und ein Verfahrenweg von +/- 100 % am Schalter eingestellt wurde.

Horn- und Servoarm-Einstellungen

Den Sender programmieren, um die Geschwindigkeiten und Ruderausschläge entsprechend Ihrem Erfahrungsstand einzurichten. Diese Werte wurden getestet und sind ein guter Ausgangspunkt, um einen erfolgreichen ersten Flug durchzuführen.

Nach dem Flug können die Werte für die gewünschte Steuerreaktion angepasst werden.



Messen Sie den Aufzugsweg an den Trimmklappen des Aufzugs

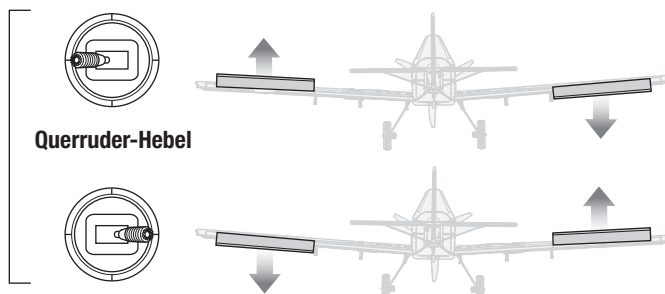
	Niedrige Geschwindigkeit	Hohe Geschwindigkeit
Querruder	14mm	20mm
Höhenruder	7mm	10mm
Seitenruder	22mm	22mm
Klappen-Verfahrenweg	Half ▼ = 10mm Full ▼ = 20mm	

Steuerrichtungstests

Den Sender einschalten und den Akku anschließen. Den Sender zum Steuern der Querruder-, Höhenruder- und Seitenrudersteuerungen verwenden. Beim Prüfen der Steuerungsrichtungen das Fluggerät von hinten ansehen.

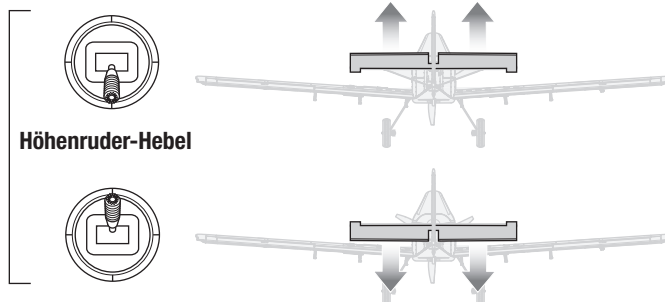
Querruder

1. Den Querruder-Hebel nach links bewegen. Das linke Querruder sollte sich nach oben und das rechte Querruder nach unten bewegen, sodass sich das Fluggerät nach links neigt.
2. Den Querruder-Hebel nach rechts bewegen. Das rechte Querruder sollte sich nach oben und das linke Querruder nach unten bewegen, sodass sich das Fluggerät nach rechts neigt.



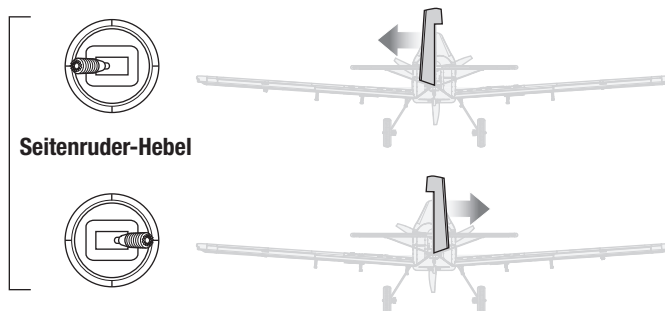
Höhenruder

3. Den Höhenruder-Hebel zurückziehen. Die Höhenruder sollten sich nach oben bewegen, sodass das Fluggerät steigt.
4. Den Höhenruder-Hebel nach vorne drücken. Die Höhenruder sollte sich nach unten bewegen, sodass das Fluggerät sinkt.



Seitenruder

5. Den Seitenruder-Hebel nach links bewegen. Die Seitenruder sollten sich nach links bewegen, sodass das Flugzeug nach links giert.
6. Den Seitenruder-Hebel nach rechts bewegen. Die Seitenruder sollten sich nach rechts bewegen, sodass das Fluggerät nach rechts giert.



Duale Raten und Kontrollwürfe

Die Aufstellung auf der rechten Seite zeigt die Werkseinstellungen für die Ruderhörner und Servoarme. Bitte fliegen Sie das Flugzeug zuerst mit diesen Einstellungen bevor sie Änderungen vornehmen.

HINWEIS: Sollten die Ruderausschläge von dem empfohlenen Ausschläge geändert werden, müssen auch die GAIN Werte des AR637T geändert werden. Bitte lesen Sie dazu in der Bedienungsanleitung des Spektrum AR637T Empfängers nach.

Factory Setting	Servoarme	Ruderhörner
Höhenruder		
Querruder		
Klappen		
Rudder		

AS3X Kontrolltest


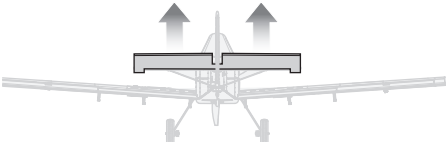

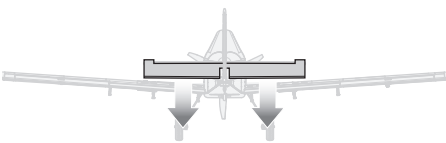




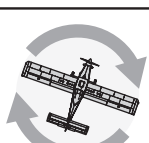
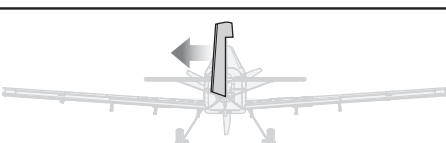
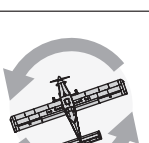
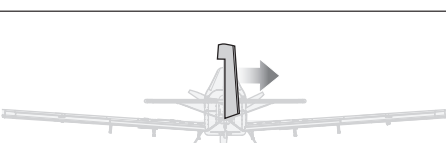
Dieser Test soll sicherstellen, dass das AS3X System einwandfrei funktioniert. Bevor Sie diesen Test durchführen muß das Flugzeug vollständig montiert und der Empfänger an den Sender gebunden sein.

1. Erhöhen Sie das Gas etwas über 25% und gehen Sie dann wieder auf Gas (Motor) aus um das AS3X zu aktivieren.

⚠ ACHTUNG: Halten Sie alle Körperteile, Haare oder lose Kleidung weg vom drehenden Propeller, da sich diese Teile verfangen können.

2. Bewegen Sie das gesamte Flugzeug wie abgebildet um sicher zustellen, dass die Ruder sich wie in der Grafik dargestellt bewegen. Sollten sich die Ruder nicht wie dargestellt bewegen, fliegen Sie nicht und lesen in der Anleitung des Empfängers für mehr Informationen nach.

Ist das AS3X System einmal aktiv bewegen sich die Ruderflächen sehr schnell, das ist normal. Das System bleibt solange aktiv bis der Akku getrennt wird.

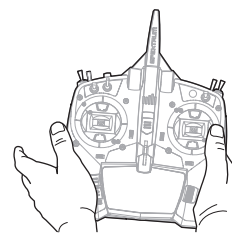
	Flugzeug bewegung	AS3X Reaktion
Höhenruder		
		
Querruder		
		
Seitenruder		
		

Trimmung während des Fluges

Trimmen Sie das Flugzeug bei Ihrem ersten Flug für Horizontalflug mit Gashebel auf 3/4, Klappen und Fahrwerk eingefahren. Um den Geradeausflug des Flugzeugs zu verbessern, machen Sie kleine Trimmkorrekturen mit den Trimmaltern Ihres Senders.

Nach erfolgter Einstellung der Trimmung berühren Sie die Steuerknüppel 3 Sekunden lang nicht. Dadurch erhält der Empfänger die Informationen über die zur Optimierung der AS3X-Leistung geeigneten Einstellungen.

Wenn Sie dies nicht tun, kann die Flugleistung beeinträchtigt werden.



3 Sekunden

Tipps zum Fliegen und Reparieren

Konsultieren Sie die örtlichen Gesetze und Verordnungen, bevor Sie einen Flugort auswählen.

Loslegen

Überprüfen Sie vor dem Fliegen die Reichweite des Funksystems. Informationen zum Reichweitentest finden Sie in der Bedienungsanleitung Ihres Senders. Wenn Sie den Akku zum ersten Mal an das Flugzeug anschließen, ist AS3X nicht aktiv. Nach dem ersten Betätigen des Gashebels ist das AS3X-System aktiv und es ist normal, dass die Bedienoberflächen auf Flugbewegungen reagieren. Stellen Sie für Ihre ersten Flüge den Timer Ihres Senders oder eine Stoppuhr auf 3,5 Minuten. Stellen Sie Ihren Timer für längere oder kürzere Flüge ein, sobald Sie das Modell geflogen haben.

Start

Stellen Sie das Flugzeug in Startposition gegen den Wind. Fahren Sie die Klappen auf Startposition auf Halb. Aktivieren Sie die Dual Rate Einstellung Low Rate mit den kleinen Ruderausschlägen und erhöhen schrittweise das Gas von 3/4 auf Vollgas und halten dabei die Startrichtung mit dem Seitenruder. Ziehen Sie vorsichtig am Höhenruder und steigen auf Sicherheitshöhe. Fahren Sie das Fahrwerk mit dem Fahrwerkschalter und dann die Klappen ein.

Fliegen

Stellen Sie den Timer für Flüge mit dem empfohlenen Akku (SPMX32004S50) auf 5 Minuten und landen danach das Flugzeug. Justieren Sie erst nach der ersten Flüge den Timer auf einen andere Zeit. Bitte landen Sie sofort wenn zu einem beliebigen Zeitpunkt der Motor pulsiert und laden den Akku. Bitte lesen Sie in dem Abschnitt der Niederspannungsabschaltung mehr Informationen zur Akkupflege und Betriebszeit.

Landen

Stellen Sie für die ersten Flüge mit dem empfehlenden Akku (SPMX32004S50) den Timer auf ihrem Sender oder eine Stoppuhr auf 5 Minuten. Landen Sie nach 5 Minuten das Flugzeug. Stellen Sie den Timer nach ihren Wünsche ein wenn Sie das Modell geflogen haben. Sollte zu einem beliebigen Zeitpunkt der Motor zu pulsieren beginnen landen Sie das Flugzeug unverzüglich und laden den Akku. In dem Abschnitt der Niederspannungsabschaltung (LVC) können Sie mehr erfahren wie Sie Leistung und Lebensdauer des Akku erhalten.

Behalten Sie das Gas bei, bis das Flugzeug abgefangen werden kann.

Während des Abfangens die Flügel waagrecht und das Flugzeug im Wind halten. Gehen Sie vorsichtig vom Gas und ziehen gleichzeitig das Höhenruder zurück, um das Flugzeug aufsetzen zu lassen.

Sollten Sie auf Gras landen ist es das Beste bei dem Rollen das Höhenruder voll gezogen zu lassen und einen Kopfstand zu verhindern.

Vermeiden Sie am Boden scharfe Kurven die zum Aufsetzen der Tragflächenenden führen können bis das Flugzeug langsam genug geworden ist.

Tipps für das Fliegen mit SAFE® Select

Wenn das Flugzeug im SAFE Select-Modus fliegt, kehrt es in den Horizontalflug zurück, wenn sich die Querruder- und Höhenrudersteuerung auf Neutral befinden. Mit der Querruder- oder Höhenrudersteuerung kann bewirkt werden, dass das Flugzeug sich neigt, steigt oder in einen Sturzflug übergeht. Zudem bestimmt die Intensität mit der Steuerhebel bewegt wird die Fluglage des Flugzeugs. Die volle Kontrolle zu behalten, fordert die voreingestellten Neigungs- und Rollgrenzen des Flugzeugs heraus, führt aber nicht zu einem Überschreiten dieser Winkel.

Beim Fliegen mit SAFE Select wird der Steuerhebel normalerweise in ausgelenkter Position gehalten, bei moderater Eingabe beim Querruder in Kurven. Um mit SAFE Select reibungslos zu fliegen, häufige Steuerungsänderungen vermeiden und das Korrigieren kleinerer Abweichungen möglichst vermeiden. Durchdachte Steuereingaben geben dem Flugzeug den Befehl, in einem bestimmten Winkel zu fliegen und das Modell nimmt alle Anpassungen vor, um die Fluglage zu halten.

Beim Fliegen mit SAFE Select, sorgt das Gas dafür, dass das Flugzeug steigt oder sinkt. Vollgas führt dazu, dass das Flugzeug leicht die Nase anhebt und steigt. Mittleres Gas hält das Flugzeug in der jeweiligen Flughöhe. Geringes Gas führt dazu, dass das Flugzeug mit der Nase nach unten langsam sinkt.

Die Höhen- und Querrudersteuerung auf Neutral stellen, und dann vom SAFE Select-Modus in den AS3X-Modus wechseln. Wird beim Umschalten in den AS3X-Modus die Steuerung nicht neutralisiert, sind die für den SAFE Select-Modus verwendeten Steuereingänge für den AS3X-Modus zu groß und das Flugzeug reagiert sofort.

HINWEIS: Sollte ein Absturz oder Crash bevorstehen reduzieren Sie das Gas und die Gastrimmung vollständig. Tun Sie das nicht könnte der Rumpf, Regler und Motor zusätzlich beschädigt werden.

HINWEIS: Bitte überprüfen Sie nach jedem Aufschlag ob der Empfänger noch sicher im Rumpf befestigt ist. Sollten Sie den Empfänger austauschen montieren Sie in gleicher Einbaurichtung und Lage, da es sonst zu Beschädigungen kommen könnte.

HINWEIS: Absturzschäden sind nicht durch die Garantie gedeckt.

HINWEIS: Lassen Sie das Flugzeug nach dem Fliegen niemals in der Sonne. Lagern Sie es nicht in heißer, geschlossener Umgebung wie einem Auto. Dieses könnte den Schaum beschädigen.

Niederspannungsabschaltung (LVC)

Wird ein LiPo Akku unter 3 Volt per Zelle entladen kann er keine Ladung mehr halten. Der Regler schützt den Flugaku vor Tiefentladung mit der Niederspannungsabschaltung. Bevor die Akkuspannung zu sehr absinkt reduziert der Regler die Spannung zum Motor. Der Motor beginnt zu pulsieren und es bleibt ausreichend Leistung für eine sichere Landung.

Trennen Sie den Akku nach dem Fliegen und nehmen ihn aus dem Flugzeug um eine Tiefentladung zu vermeiden. Laden Sie den Akku auf die Hälfte seiner Kapazität bevor Sie ihn einlagern. Stellen Sie während der Lagerung sicher, dass die Spannung nicht unter 3 Volt pro Zelle fällt. Die Niederspannungsabschaltung schützt den Akku nicht vor Tiefentladung während der Lagerung.

HINWEIS: Wiederholtes fliegen in die Niederspannungsabschaltung (LVC) beschädigt den Akku.

TIPP: Überprüfen Sie vor und nach dem Fliegen die Akkuspannung mit einem LiPo Volt Checker (SPMXBC100 separat erhältlich).

Schwingungen

Ist das AS3X System aktiv (nachdem Sie zum ersten Gas gegeben haben) sehen Sie wie die Ruder auf die Flugzeugbewegung reagieren. Sollten Schwingungen auftreten bei denen das Flugzeug auf einer Achse auf und ab schwingt oder in eine Art der Überkontrolle (Aktion / Reaktion) kommt, lesen Sie bitte im Leitfaden zur Problemlösung nach.

Reparaturen

Dank des EPO-Schaummaterials in diesem Fluggerät können Reparaturen am Schaumstoff mit fast jedem Klebstoff (Heißleim, regulärer CA, Epoxid usw.) durchgeführt werden. Sollten Teile nicht mehr reparabel sein können Sie die Bestellnummer aus der Ersatzteilliste am Ende dieser Bedienungsanleitung entnehmen

HINWEIS: Die Verwendung von Aktivator kann die Lackierung des Flugzeuges beschädigen. Hantieren Sie NICHT mit dem Flugzeug bis der Aktivator vollständig getrocknet ist.

Unterschiede zwischen den Modi SAFE Select und AS3X

Dieser Abschnitt ist grundsätzlich präzise, berücksichtigt aber nicht die Fluggeschwindigkeit, den Ladezustand der Batterie und andere einschränkende Faktoren.

		SAFE Select	AS3X
Steuereingabe	Steuerhebel wird in Neutralposition gebracht	Flugzeug richtet sich selbst aus	Flugzeug behält aktuelle Position bei
	Geringfügige Steuereingaben	Flugzeug wird in eine moderate Schräglage bzw. Neigung bewegt, wo es verbleibt.	Weiterhin langsames Neigen und Rollen des Flugzeugs
	Volle Steuerung	Flugzeug wird bis zu den vorgegebenen Grenzen in Schräglage bzw. Neigung bewegt, wo es verbleibt.	Weiterhin schnelles Neigen und Rollen des Flugzeugs
	Gas	Vollgas: Ansteigen Neutral: Horizontalflug Geringes Gas: Sinken mit der Nase nach unten	Gas beeinträchtigt die Flugreaktion nicht.

Checkliste nach dem Flug

1	Trennen Sie den Flugakku vom Regler/ESC (notwendig zur Sicherheit und Akkuhaltbarkeit).
2	Schalten Sie den Sender aus.
3	Entfernen Sie den Flugakku aus dem Flugzeug.
4	Laden Sie den Flugakku neu auf.

5	Reparieren bzw. ersetzen Sie beschädigte Bauteile.
6	Lagern Sie den Flugakku gesondert vom Flugzeug und überwachen Sie die Aufladung des Akkus.
7	Notieren Sie die Flugbedingungen.

Motorwartung

⚠ ACHTUNG: Vor der Motorwartung immer den Flugakku trennen.

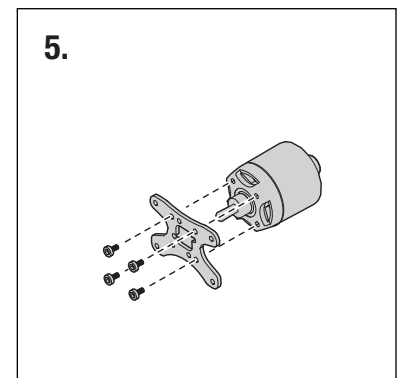
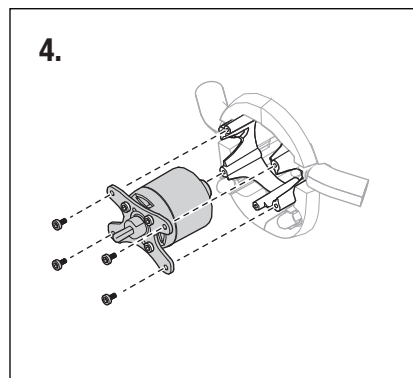
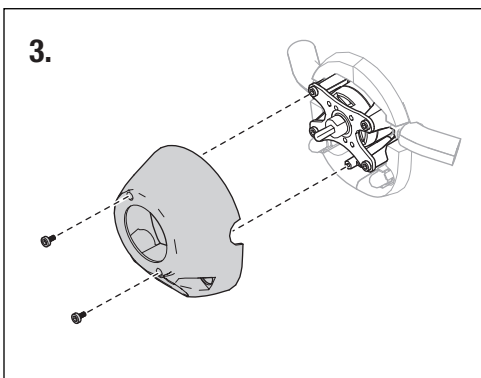
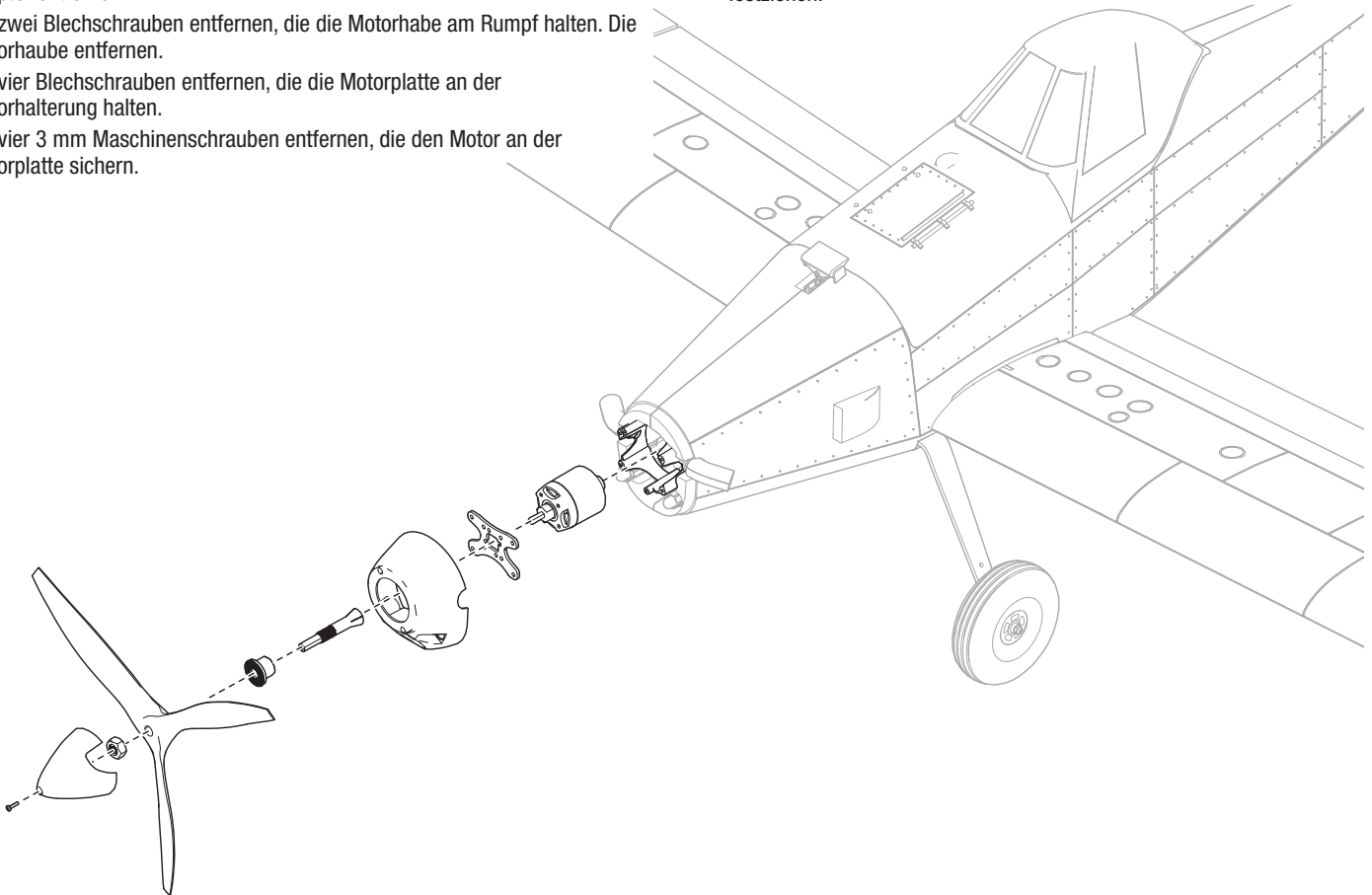
Zerlegen

1. Die 3 mm Schraube entfernen, die den Spinner an der Propellerwelle hält. Den Spinner entfernen.
2. Die Mutter entfernen, die den Propeller sichert. Propeller und Propeller-Adapter entfernen.
3. Die zwei Blechschauben entfernen, die die Motorhaube am Rumpf halten. Die Motorhaube entfernen.
4. Die vier Blechschauben entfernen, die die Motorplatte an der Motorhalterung halten.
5. Die vier 3 mm Maschinenschrauben entfernen, die den Motor an der Motorplatte sichern.

Zusammenbau

Alles in umgekehrter Reihenfolge wieder zusammenbauen.

- Die Aderfarben der Motordrähte korrekt mit den Drähten des Geschwindigkeitsreglers verbinden.
- Den Propeller mit den Ziffern vom Motor wegweisend montieren.
- Die Propellermutter und Spinnerschraube zum Sichern des Propellers festziehen.



Leitfaden zur Problemlösung AS3X

Problem	Mögliche Ursache	Lösung
Schwingungen	Beschädigter Propeller oder Spinner	Ersetzen Sie den Propeller oder Spinner
	Propeller nicht gewuchtet	Wuchten Sie den Propeller. Für mehr Informationen sehen Sie bitte John Redmanns Propeller Balancing Video unter www.horizonhobby.com
	Motorvibrationen	Ersetzen Sie alle Teile und ziehen Befestigungen wie benötigt an
	Empfänger lose	Richten Sie den Empfänger im Rumpf aus und befestigen Sie ihn
	Lose Komponenten	Befestigen und sichern Sie die Teile (Servo Arm, Gestänge, Servohorn und Ruder)
	Teile verschlissen	Ersetzen Sie abgenutzte Teile (speziell Propeller, Spinner oder Servos)
	Servoausssetzer	Ersetzen Sie das Servo
Inkonsistente Flugleistung	Trimmung ist nicht neutral	Sollten Sie mehr als 8 Klicks benötigen, justieren Sie den Gabelkopf mechanisch
	Sub-Trim ist nicht neutral	Sub-Trim Einstellungen sind NICHT zulässig. Justieren Sie den Arm oder Gabelkopf
	Flugzeug stand nicht 5 Sekunden vollkommen still nach Anschluss des Akkus	Bringen Sie den Gashebel auf die niedrigste Position. Trennen Sie den Akku, schließen ihn wieder an und lassen das Flugzeug für 5 Sekunden vollkommen still stehen
Falsche Reaktionen auf die AS3X Ruderkontrolle	Falsche Einstellungen in den Empfänger, der kann einen Absturz verursachen	Fliegen Sie NICHT. Korrigieren Sie die Einstellungen (bitte lesen Sie dazu in der Empfängeranleitung nach) und fliegen dann

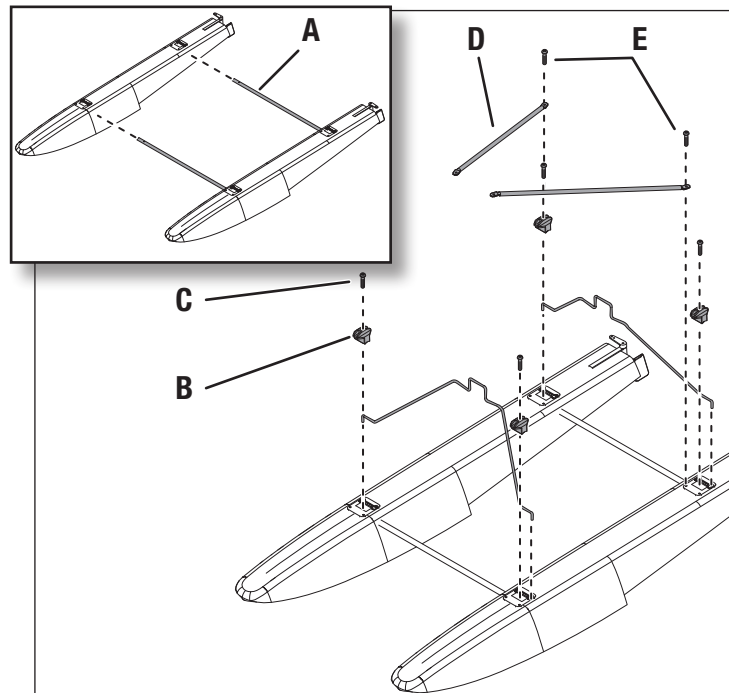
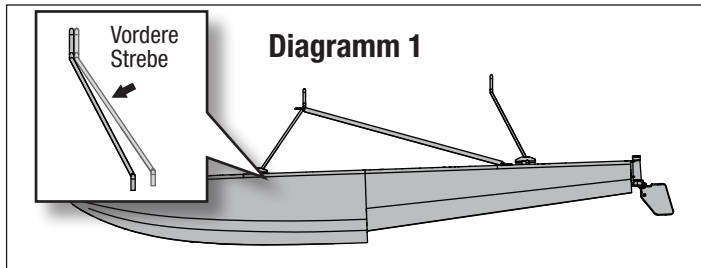
Leitfaden zur Problemlösung

Problem	Mögliche Ursache	Lösung
Das Fluggerät reagiert nicht auf Gas-eingaben, aber auf andere Steuerungen	Das Gas befindet sich nicht im Leerlauf, und/oder die Gas-trimmung ist zu hoch	Steuerungen mit Gassteuerknüppel und Gastrimmung auf niedrigste Ein-stellung zurücksetzen
	Gas-Servoweg ist niedriger als 100%	Sicherstellen, dass der Gas-Servoweg 100% oder mehr beträgt
	Gaskanal ist reversiert (umgedreht)	Reversieren (drehen) Sie den Gaskanal am Sender
	Motor ist vom Regler getrennt	Stellen Sie sicher dass der Motor am Regler angeschlossen ist.
Zusätzliches Propel-lergeräusch oder zusätzliche Schwin-gung	Propeller und Spinner, Aufnahme oder Motor beschädigt	Beschädigte Teile austauschen
	Propeller läuft unrund	Wuchten oder ersetzen Sie den Propeller
	Propellermutter ist zu lose	Ziehen Sie die Propellermutter an
Verringerte Flugzeit oder untermotorisi-ertes Fluggerät	Ladestatus des Flugakkus ist niedrig	Flugakku vollständig neu aufladen
	Propeller umgekehrt eingebaut	Propeller mit Nummern nach vorne weisend einbauen
	Flugakku beschädigt	Flugakku austauschen und Anweisungen des Flugakkus befolgen
	Flugbedingungen können zu kalt sein	Sicherstellen, dass Akku vor Verwendung warm ist
Das Fluggerät lässt sich (während der Bindung) nicht an den Sender binden	Akkukapazität zu gering für die Flugbedingungen	Ersetzen Sie den Akku mit einem größerer Kapazität
	Sender steht während des Bindens zu nah am Empfänger	Stellen Sie den Sender etwas weiter vom Empfänger weg Trennen Sie den Flugakku und schließen ihn erneut an
	Fluggerät oder Sender sind zu nahe an einem großen Metallgegenstand	Stellen Sie den Sender weiter weg von den großen metallischen Objekten
	Der Bindestecker steckt nicht ordnungsgemäß im Bindeanschluss	Bindestecker in den Bindeanschluss stecken und Fluggerät an den Sender binden
Das Fluggerät lässt sich (nach der Bindung) nicht mit dem Sender verbinden	Ladestatus des Flugakkus/der Senderbatterie zu gering	Den Flugakku bzw. die Batterie neu aufladen bzw. austauschen
	Bindeschalter oder Knopf wurde während des Bindevor-ganges nicht lang genug gedrückt gehalten	Schalten Sie den Sender aus und wiederholen den Bindevorgang. Halten Sie den Senderbindebutton / Schalter gedrückt bis der Empfängergebunden ist
	Der Sender ist während des Verbindungsvorgangs zu nahe am Fluggerät	Den eingeschalteten Sender ein paar Fuß vom Fluggerät bewegen, Flugak-ku vom Flugzeug abklemmen und wieder anschließen
	Fluggerät oder Sender sind zu nahe an einem großen Metallgegenstand	Stellen Sie den Sender weiter weg von den großen metallischen Objekten
	Bindestecker blieb im Bindeanschluss stecken	Sender neu mit Flugzeug binden, und Bindestecker vor dem Einschalten abziehen
	Flugzeug an Speicher von anderem Modell gebunden (nur Model Match Sender)	Richtigen Modellspeicher auf dem Sender wählen
Ruder bewegt sich nicht	Ladestatus des Flugakkus/der Senderbatterie zu gering	Den Flugakku bzw. die Batterie neu aufladen bzw. austauschen
	Der Sender wurde möglicherweise an ein anderes Modell gebunden (oder mit anderem DSM-Protokoll)	Binden Sie das Fluggerät an den Sender
	Beschädigung von Ruder, Steuerruderhorn, Anlenkgestänge oder Servo	Beschädigte Teile austauschen oder reparieren und Steuerungen anpassen
	Gestänge beschädigt oder Verbindungen locker	Richtiges Modell neu an den Sender binden oder im Sender wählen
	Sender ist nicht ordnungsgemäß gebunden, oder das falsche Modell wurde gewählt	Richtiges Modell neu an den Sender binden oder im Sender wählen
Steuerung reversiert	Akkuladung ist zu niedrig	Laden Sie den Flugakku vollständig
	Empfängerstromversorgung (BEC) des Reglers ist beschädigt	Ersetzen Sie den Regler
	Sendereinstellungen sind umgekehrt	Steuerrichtungstest durchführen, und die Steuerungen auf dem Sender geeignet anpassen
Motor pulsiert und verliert an Leistung	Sendereinstellungen sind umgekehrt	Steuerrichtungstest durchführen, und die Steuerungen auf dem Sender geeignet anpassen
	ESC verwendet als Standardeinstellung sanfte Niederspannungabschaltung (LVC)	Laden Sie den Flugakku vollständig oder ersetzen den Akku
	Wetterbedingungen u. U. zu kalt	Verschieben Sie den Flug bis es wärmer ist
	Batterie ist alt, leer oder beschädigt	Ersetzen Sie den Akku
Motor pulsiert und verliert an Leistung	Batteriestromleistung u. U. zu schwach	Verwenden Sie den empfohlenen Akku

Montieren der Schwimmer (optional, Schwimmer nicht enthalten)

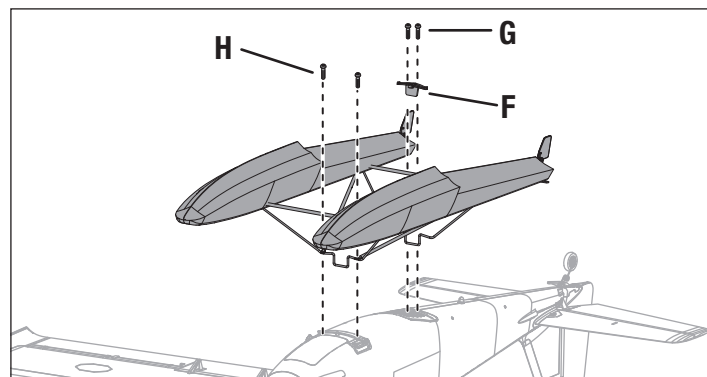
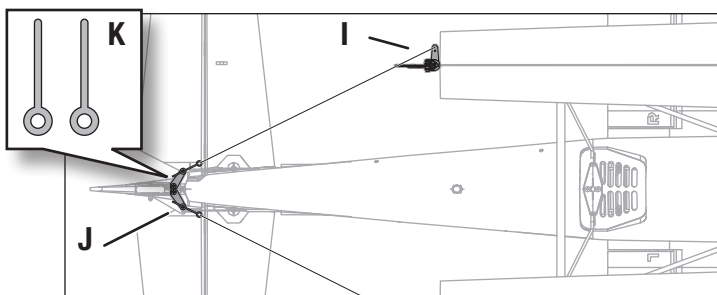
Zusammenbau

1. Montieren Sie die beiden Verbindungsstreben (A) wie abgebildet auf dem linken und rechten Schwimmer.
2. Montieren Sie die vorderen und hinteren Haltestreben und sichern diese mit den 4 Halteblöcken (B) und Schrauben (C). Bitte beachten Sie, dass die die vordere Verstrebung etwas mehr angewinkelt ist als die hintere. (Diagramm 1)
3. Montieren Sie die vorderen Stützstreben (D) wie abgebildet mit den Schrauben im Lieferumfang (E).



Montage der Schwimmer

1. Richten Sie die Schwimmer passend zur Unterseite des Flugzeuges aus.
2. Schieben Sie den Bügel in den Rumpf und befestigen Sie diesen mit dem Halter (F) und den beiden Schrauben (G).
3. Befestigen Sie den vorderen Bügel des Schwimmers mit den beiden Schrauben (H).
4. Schließen Sie den Steuerdraht vom Schwimmerruder (I) zu dem Pull/Pull Anschluss (J) mit den beiden Pins aus dem Lieferumfang (K).
Demontieren Sie in umgekehrter Reihenfolge.



Starten von Gewässern

Das Starten von Gewässern stellt ein größeres Risiko dar, da Pilotenfehler oder Wasserbedingungen zum Stranden des Flugzeugs führen können. Nur dann von Gewässern starten, wenn mit dem Starten des Flugzeugs vom Boden aus ein hohes Maß an Komfort erreicht wurde. Fliegen Sie niemals in der Nähe von Fischen, Schwimmen oder Spielen.

Vor dem Flug

Sicherstellen, dass die optionalen Schwimmer am Rumpf gesichert sind und das Wasserruder korrekt verbunden ist und mit dem Hauptruder funktioniert, ehe das Flugzeug auf das Wasser gesetzt wird. Einen Bereich zum Fliegen wählen, der keine Wasserströmungen, Salzwasser oder Verschmutzungen aufweist. Im Flugbereich umsehen und auf Bäume, Anlegestellen, Bojen oder andere Hindernisse achten. Immer mit einem Unterstützer fliegen und Schwimmer, Bootsfahrer, Angler und Menschen am Strand vermeiden.

Rollverkehr

Beim Rollverkehr des Flugzeugs eine niedrige Gaseinstellung und das Ruder zum Lenken verwenden. Beim Bewegen über das Wasser das Höhenruder aufrecht halten, damit das Ruder im Wasser und die Nase der Schwimmer über der Oberfläche bleiben. Beim Wenden in den Wind steuern, und gegen den Wind steuern, wenn ein Bewegen bei Seitenwinden erforderlich ist. Beim Drehen oder Steuern in den Wind das Querruder gegen den Wind anlegen, um die Luvseite des Flügels unten zu halten und ein Umdrehen des Flugzeugs zu vermeiden. Das Höhenruder nicht nach unten bringen, wenn das Flugzeug auf dem Wasser bewegt wird oder während des Starts.

On Step

Wird die Gaszufuhr erhöht und nimmt die Geschwindigkeit zu, so steigen die Schwimmer aus dem Wasser auf und beginnen auf der Wasseroberfläche zu gleiten, wo sie „aufsteigen“. Es gibt zwischen dem Bewegen auf dem Wasser mit niedriger Geschwindigkeit und dem Flug eine Übergangsphase, in der die Schwimmer aufsteigen, sich das Flugzeug aber noch nicht auf der Fluggeschwindigkeit befindet. Dies gilt als Hochgeschwindigkeitsbewegung. Nicht abheben, sobald das Flugzeug Auftrieb bekommt. Eine niedrige bis mittlere Gaszufuhr verwenden und das Höhenruder oben halten, um die Geschwindigkeit auf dem Wasser bei einer Hochgeschwindigkeitsbewegung zu regeln.

Start

Zum Abheben vom Wasser die Klappen in die Startposition bringen, das Höhenruder nach oben halten und das Flugzeug beschleunigen, um es aufsteigen zu lassen. Das hochgezogene Höhenruder zurückbringen, wenn das Flugzeug aufsteigt und die Geschwindigkeit auf die Fluggeschwindigkeit ansteigen lassen. Bewegt sich das Flugzeug mit einer ausreichenden Geschwindigkeit, das Höhenruder leicht zurückbringen, um es für den Start zu drehen.

Landung

Zum Landen die Klappen in die Landeposition setzen und gegen den Wind nähern. Die Gaszufuhr auf eine niedrige Einstellung bringen, aber während des Anflugs etwas Leistung beibehalten. Während sich das Flugzeug auf den Bodeneffekt einstellt, die Gaszufuhr vollständig reduzieren und das Höhenruder für das Abfangen oben belassen. Das Höhenruder während der Landung und während sich das Flugzeug auf dem Wasser verlangsamt oben halten.

! WARNUNG: Versuchen Sie niemals, ein abgestürztes Flugzeug durch Schwimmen zu bergen, es sei denn, Sie sind ausreichend geschult und / oder im Notfall ist eine andere Person verfügbar.

! ACHTUNG: Einen Plan für die Bergung bereithalten, falls das Flugzeug strandet. Niemals ein abgestürztes Modell alleine im Wasser finden.

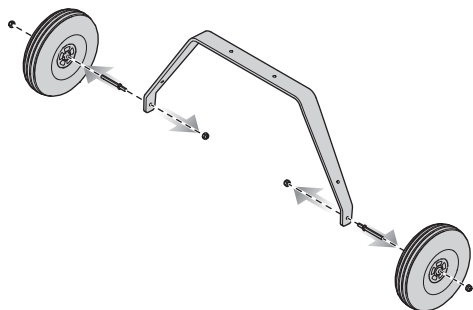
! ACHTUNG: Tritt zu irgendeinem Zeitpunkt Wasser während des Fliegens vom Wasser aus in den Rumpf ein, das Flugzeug an Land bringen, die Akku- Abdeckung entfernen und sofort das in den Rumpf eingedrungene Wasser entfernen. Die Akku-Abdeckung über Nacht geöffnet lassen, sodass das Innere trocknen kann, und um Feuchtigkeitsschäden an den elektrischen Bauteilen zu verhindern. Wird dies unterlassen, so kann dies ein Ausfall der elektrischen Bauteile verursachen und einen Absturz zur Folge haben.

TIPP: Eine Angelrute mit einer kräftigen Schnur zum Bergen verwenden. Einen Tennisball an der Angelschnur befestigen und zum Bergen den Ball hinter das gestrandete Flugzeug werfen.

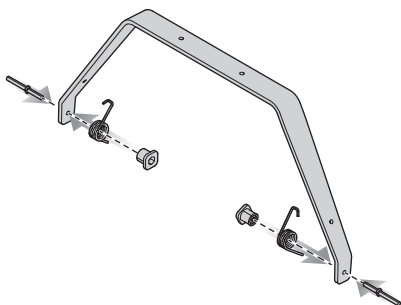
Montieren der Kufen (optional)

Montieren der Kufen

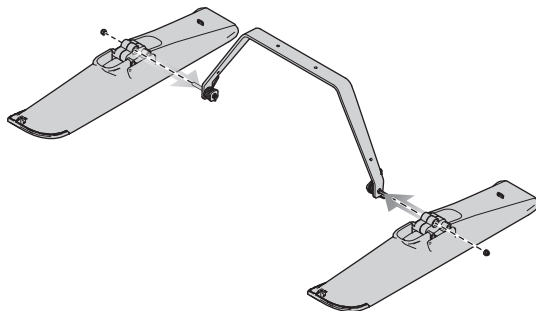
1. Die Räder und Achsen vom Fahrwerk entfernen.



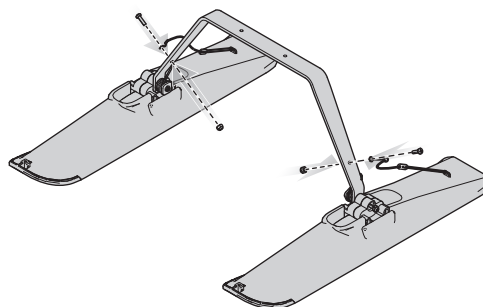
2. Die Federn auf die Achshalter platzieren und die Achsen mit den Kufen in den Achshalter fädeln.



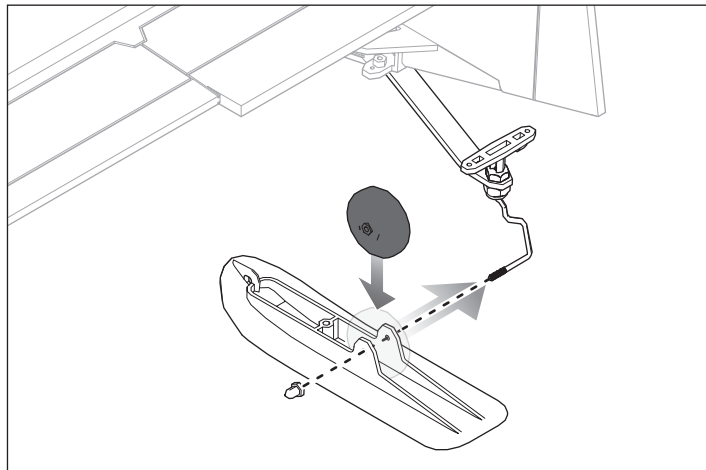
3. Die Ski auf den Achsen montieren und mit der 3 mm Mutter sichern.



4. Die Halterung für die Grenzkel am Fahrwerk mit der mitgelieferten 3 x 8 mm Schraube montieren.



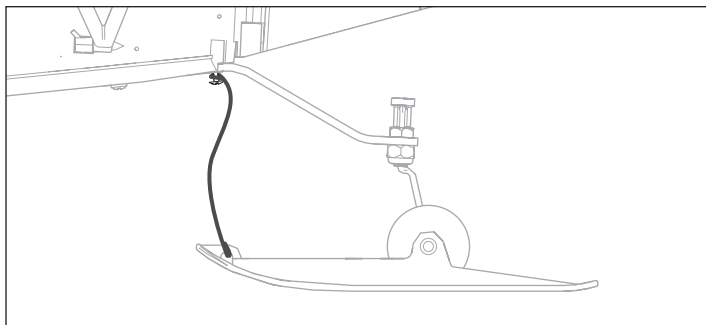
5. Das Spornrad entfernen und die Ski laut der Abbildung am Heck montieren.



6. Eine der Befestigungsschrauben für die Spornrad-Halterung lösen und das Grenzkel für die Ski von der Skispitze zur Schraube verknüpfen.

7. Halterungsschraube festziehen.

Das Zerlegen erfolgt in der umgekehrten Reihenfolge.



Ersatzteile

Teile-Nr.	Beschreibung
EFL16451	Rumpfsatz: Air Tractor
EFL16452	Tragflächensatz: Air Tractor
EFL16453	Akku-Abdeckung: Air Tractor
EFL16454	Kanzel: Air Tractor
EFL16455	Motorhaube: Air Tractor
EFL16456	Hardwaresatz: Air Tractor
EFL16457	Fahrwerksatz: Air Tractor
EFL16458	Reifensatz: Air Tractor
EFL16459	Höhenleitwerk-Verstrebungen: Air Tractor
EFL16460	Pilot: Air Tractor
EFL16461	Gestängesatz: Air Tractor
EFL16462	Spinner: Air Tractor
EFL16463	Motorhalterung: Air Tractor
EFL16464	Kunststoffteile-Satz: Air Tractor
EFL16465	Decalsatz: Air Tractor
EFL16466	Steckungsrohrsatz: Air Tractor
EFL16467	Abdeckungs-Verriegelungsgruppe: Air Tractor
EFL5263	Propeller-Adapter: Timber/Tractor
EFL5962	3-blättriger Propeller: 11 x 7,5
EFLA1050	50AMP Brushless ESC
EFLM17552	BL10 Motor 800 kV: Turbo Timber/Air Tractor
SPMSA330R	Servo: 9 Gramm rückwärts
SPMSA332	Servo: 9 Gramm Metallgetriebe

Optionale Teile

Teile-Nr.	Beschreibung
EFL16469	Kufensatz: Air Tractor
EFL5261	E-flite Schwimmer-Satz: Timber
EFLA250	Park Flyer Werkzeugset, 5-teilig
SPMXBC100	SMART-Akkuprüfer und Servotreiber
EFLA111	LiPo-Zellspannungsprüfer
DYN1405	LiPo Ladeschutzbeutel, groß
DYN1400	LiPo Ladeschutzbeutel, klein
SPMR1000	Nur DXe-Sender
SPMR6655	Nur DX6e-Sender
SPMR6750	Nur MD2 DX6-Sender
SPMR8000	Nur DX8-Sender MD2
SPMR8100	Nur DX8e-Sender mit 8 Kanälen
SPMR9910	Nur schwarzer DX9-Sender
SPMR12000	Nur iX12-Sender mit 12 Kanälen
SPMR20100	Nur iX20-Sender mit 20 Kanälen
SPMX22003S30	11,1 V 2200 mAh 3S 30C Smart LiPo, IC3
SPMX22003S50	11,1 V 2200 mAh 3S 50C Smart LiPo, IC3
SPMX22003S100	11,1 V 2200 mAh 3S 100C Smart LiPo, IC3
SPMX32003S30	11,1 V 3200 mAh 3S 30C Smart LiPo, IC3
SPMX22004S30	14,8 V 2200 mAh 4S 30C Smart LiPo, IC3
SPMX22004S50	14,8 V 2200 mAh 4S 50C Smart LiPo, IC3
SPMX22004S100	14,8 V 2200 mAh 4S 100C Smart LiPo, IC3
SPMX32004S50	14,8 V 3200 mAh 4S 50C Smart LiPo, IC3
SPMX32004S100	14,8 V 3200 mAh 4S 100C Smart LiPo, IC3
SPMXC1020	Smart S120 USB-C-Ladegerät, 1 x 20 W
SPMXC1000	Smart S1200 Gleichstrom-Ladegerät, 1x200 W
SPMXC1010	Smart S2100 Wechselstrom-Ladegerät, 2x100 W
Telemetriesensoren	
SPMA9574	Flugzeugtelemetrie-Luftgeschwindigkeitsanzeige
SPMA9589	Flugzeugtelemetrie-Höhen- und Variometer-Sensor
SPMA9587	Flugzeugtelemetrie-GPS-Sensor

Empfohlene Empfänger (PNP)

Teilenummer	Beschreibung
SPMAR620	Ummantelter AR620-6-Kanal-Sportflugzeugempfänger
Empfänger mit Telemetrie	
SPMAR6600T	AR6600T-6-Kanal-Flugzeugempfänger mit integrierter Telemetrie
SPMAR6270T	AR6270T-6-Kanal-Karbon-Sicherungsempfänger mit integrierter Telemetrie
SPMAR8010T	AR8010T-8-Kanal-Flugzeugempfänger mit integrierter Telemetrie
SPMAR9030T	AR9030T-9-Kanal-Flugzeugempfänger mit integrierter Telemetrie
AS3X-Empfänger	
SPMAR637T	AR637T AS3X-Sportempfänger mit 6 Kanälen

Haftungsbeschränkung

Warnung

Ein ferngesteuertes Modell ist kein Spielzeug. Es kann, wenn es falsch eingesetzt wird, zu erheblichen Verletzungen bei Lebewesen und Beschädigungen an Sachgütern führen. Betreiben Sie Ihr RC-Modell nur auf freien Plätzen und beachten Sie alle Hinweise der Bedienungsanleitung des Modells wie auch der Fernsteuerung.

Garantiezeitraum

Exklusive Garantie Horizon Hobby LLC (Horizon) garantiert, dass dasgekaufte Produkt frei von Material- und Montagefehlern ist. Der Garantiezeitraum entspricht den gesetzlichen Bestimmung des Landes, in dem das Produkt erworben wurde. In Deutschland beträgt der Garantiezeitraum 6 Monate und der Gewährleistungszeitraum 18 Monate nach dem Garantiezeitraum.

Einschränkungen der Garantie

- (a) Die Garantie wird nur dem Erstkäufer (Käufer) gewährt und kann nicht übertragen werden. Der Anspruch des Käufers besteht in der Reparatur oder dem Tausch im Rahmen dieser Garantie. Die Garantie erstreckt sich ausschließlich auf Produkte, die bei einem autorisierten Horizon Händler erworben wurden. Verkäufe an dritte werden von dieser Garantie nicht gedeckt. Garantieansprüche werden nur angenommen, wenn ein gültiger Kaufnachweis erbracht wird. Horizon behält sich das Recht vor, diese Garantiebestimmungen ohne Ankündigung zu ändern oder modifizieren und widerruft dann bestehende Garantiebestimmungen.
- (b) Horizon übernimmt keine Garantie für die Verkaufbarkeit des Produktes, die Fähigkeiten und die Fitness des Verbrauchers für einen bestimmten Einsatzzweck des Produktes. Der Käufer allein ist dafür verantwortlich, zu prüfen, ob das Produkt seinen Fähigkeiten und dem vorgesehenen Einsatzzweck entspricht.
- (c) Ansprüche des Käufers → Es liegt ausschließlich im Ermessen von Horizon, ob das Produkt, bei dem ein Garantiefall festgestellt wurde, repariert oder ausgetauscht wird.

Dies sind die exklusiven Ansprüche des Käufers, wenn ein Defekt festgestellt wird. Horizon behält sich vor, alle eingesetzten Komponenten zu prüfen, die in den Garantiefall einbezogen werden können. Die Entscheidung zur Reparatur oder zum Austausch liegt nur bei Horizon. Die Garantie schließt kosmetische Defekte oder Defekte, hervorgerufen durch höhere Gewalt, falsche Behandlung des Produktes, falscher Einsatz des Produktes, kommerziellen Einsatz oder Modifikationen irgendwelcher Art aus. Die Garantie schließt Schäden, die durch falschen Einbau, falsche Handhabung, Unfälle, Betrieb, Service oder Reparaturversuche, die nicht von Horizon ausgeführt wurden aus. Ausgeschlossen sind auch Fälle die bedingt durch (vii) eine Nutzung sind, die gegen geltendes Recht, Gesetze oder Regularien verstoßen haben. Rücksendungen durch den Käufer direkt an Horizon oder eine seiner Landesvertretung bedürfen der Schriftform.

Schadensbeschränkung

Horizon ist nicht für direkte oder indirekte Folgeschäden, Einkommensausfälle oder kommerzielle Verluste, die in irgendeinem Zusammenhang mit dem Produkt stehen verantwortlich, unabhängig ab ein Anspruch im Zusammenhang mit einem Vertrag, der Garantie oder der Gewährleistung erhoben werden. Horizon wird darüber hinaus keine Ansprüche aus einem Garantiefall akzeptieren, die über den individuellen Wert des Produktes hinaus gehen. Horizon hat keinen Einfluss auf den Einbau, die Verwendung oder die Wartung des Produktes oder etwaiger Produktkombinationen, die vom Käufer gewählt werden. Horizon übernimmt keine Garantie und akzeptiert keine Ansprüche für in der Folge auftretende Verletzungen oder Beschädigungen. Mit der Verwendung und dem Einbau des Produktes akzeptiert der Käufer alle aufgeführten Garantiebestimmungen ohne Einschränkungen und Vorbehalte.

Wenn Sie als Käufer nicht bereit sind, diese Bestimmungen im Zusammenhang mit der Benutzung des Produktes zu akzeptieren, werden Sie gebeten, das Produkt in unbenutztem Zustand in der Originalverpackung vollständig bei dem Verkäufer zurückzugeben.

Sicherheitshinweise

Dieses ist ein hochwertiges Hobby Produkt und kein Spielzeug. Es muss mit Vorsicht und Umsicht eingesetzt werden und erfordert einige mechanische wie auch mentale Fähigkeiten. Ein Versagen, das Produkt sicher und umsichtig zu betreiben kann zu Verletzungen von Lebewesen und Sachbeschädigungen erheblichen Ausmaßes führen. Dieses Produkt ist nicht für den Gebrauch durch Kinder ohne die Aufsicht eines Erziehungsberechtigten vorgesehen. Die Anleitung enthält Sicherheitshinweise und Vorschriften sowie Hinweise für die Wartung und den Betrieb des Produktes. Es ist unabdingbar, diese Hinweise vor der ersten Inbetriebnahme zu lesen und zu verstehen. Nur so kann der falsche Umgang verhindert und Unfälle mit Verletzungen und Beschädigungen vermieden werden.

Fragen, Hilfe und Reparaturen

Ihr lokaler Fachhändler und die Verkaufsstelle können eine Garantiebeurteilung ohne Rücksprache mit Horizon nicht durchführen. Dies gilt auch für Garantireparaturen. Deshalb kontaktieren Sie in einem solchen Fall den Händler, der sich mit Horizon kurz schließen wird, um eine sachgerechte Entscheidung zu fällen, die Ihnen schnellst möglich hilft.

Wartung und Reparatur

Muss Ihr Produkt gewartet oder repariert werden, wenden Sie sich entweder an Ihren Fachhändler oder direkt an Horizon.

Rücksendungen / Reparaturen werden nur mit einer von Horizon vergebenen RMA Nummer bearbeitet. Diese Nummer erhalten Sie oder ihr Fachhändler vom technischen Service. Mehr Informationen dazu erhalten Sie im Serviceportal unter www.horizonhobby.de oder telefonisch bei dem technischen Service von Horizon. Packen Sie das Produkt sorgfältig ein. Beachten Sie, dass der Originalkarton in der Regel nicht ausreicht, um beim Versand nicht beschädigt zu werden. Verwenden Sie einen Paketdienstleister mit einer Tracking Funktion und Versicherung, da Horizon bis zur Annahme keine Verantwortung für den Versand des Produktes übernimmt. Bitte legen Sie dem Produkt einen Kaufbeleg bei, sowie eine ausführliche Fehlerbeschreibung und eine Liste aller eingesendeten Einzelkomponenten. Weiterhin benötigen wir die vollständige Adresse, eine Telefonnummer für Rückfragen, sowie eine Email Adresse.

Garantie und Reparaturen

Garantieanfragen werden nur bearbeitet, wenn ein Originalkaufbeleg von einem autorisierten Fachhändler beiliegt, aus dem der Käufer und das Kaufdatum hervorgeht. Sollte sich ein Garantiefall bestätigen wird das Produkt repariert oder ersetzt. Diese Entscheidung obliegt einzig Horizon Hobby.

Kostenpflichtige Reparaturen

Liegt eine kostenpflichtige Reparatur vor, erstellen wir einen Kostenvorschlag, den wir Ihrem Händler übermitteln. Die Reparatur wird erst vorgenommen, wenn wir die Freigabe des Händlers erhalten. Der Preis für die Reparatur ist bei Ihrem Händler zu entrichten. Bei kostenpflichtigen Reparaturen werden mindestens 30 Minuten Werkstattzeit und die Rückversandkosten in Rechnung gestellt. Sollten wir nach 90 Tagen keine Einverständniserklärung zur Reparatur vorliegen haben, behalten wir uns vor, das Produkt zu vernichten oder anderweitig zu verwerten.

ACHTUNG: Kostenpflichtige Reparaturen nehmen wir nur für Elektronik und Motoren vor. Mechanische Reparaturen, besonders bei Hubschraubern und RC-Cars sind extrem aufwendig und müssen deshalb vom Käufer selbst vorgenommen werden. 10/15

Garantie und Service Kontaktinformationen

Land des Kauf	Horizon Hobby	Telefon/E-mail Adresse	Adresse
Europäische Union	Horizon Technischer Service Sales: Horizon Hobby GmbH	service@horizonhobby.de +49 (0) 4121 2655 100	Hanskampring 9 D 22885 Barsbüttel, Germany

Konformitätshinweise für die Europäische Union



EU Konformitätserklärung

EFL16475 Air Tractor 1.5m PNP; Horizon LLC erklärt hiermit, dass dieses Produkt konform zu den essentiellen Anforderungen der EMC Direktive ist.

EFL16450 Air Tractor 1.5m BNF BASIC; Horizon LLC erklärt hiermit, dass dieses Produkt konform zu den essentiellen Anforderungen der RED und EMC Direktive ist.

Eine Kopie der Konformitätserklärung ist online unter folgender Adresse verfügbar : <http://www.horizonhobby.com/content/support-render-compliance>.

Arbeitsfrequenz

Frequenz: 2404 – 2476 MHz
Maximal EIRP: 3dBm

Anweisungen zur Entsorgung von Elektro- und Elektronik-Altgeräten für Benutzer in der Europäischen Union



Dieses Produkt darf nicht zusammen mit anderem Abfall entsorgt werden. Stattdessen ist der Benutzer dafür verantwortlich, unbrauchbare Geräte durch Abgabe bei einer speziellen Sammelstelle für das Recycling von unbrauchbaren elektrischen und elektronischen Geräten zu entsorgen. Die separate Sammlung und das Recycling von unbrauchbaren Geräten zum Zeitpunkt der Entsorgung hilft, natürliche Ressourcen zu bewahren und sicherzustellen, dass Geräte auf eine Weise wiederverwertet werden, bei der die menschliche Gesundheit und die Umwelt geschützt werden. Weitere Informationen dazu, wo Sie unbrauchbare Geräte zum Recycling abgeben können, erhalten Sie bei lokalen Ämtern, bei der Müllabfuhr für Haushaltsmüll sowie dort, wo Sie das Produkt gekauft haben.



© 2020 Horizon Hobby, LLC.

E-flite, AS3X, DSM, DSM2, DSMX, Spektrum Airware, Bind-N-Fly, BNF, the Bind-N-Fly logo, Plug-N-Play, SAFE, the SAFE logo, ModelMatch, and the Horizon Hobby logo are trademarks or registered trademarks of Horizon Hobby, LLC.

The Spektrum trademark is used with permission of Bachmann Industries, Inc.

All other trademarks, service marks and logos are property of their respective owners.

US 9,056,667. US 8,672,726. US 9,753,457. US 10,078,329. US 9,930,567. US 10,419,970.

<https://www.horizonhobby.com/content/e-flite-rc>