

CEN
RACING

REEPER

MONSTER
TRUCK^{4WD}
1/7 SCALE



RTR
READY TO RUN!

4WD
FOUR WHEEL DRIVE

2.4
GHz

Art. Nr.:
03.9518

POWERED BY:
HOBBYWING
SAVÖX

- Masstab 1:7
- Leistungsstarker Allradantrieb mit Brushless Motor
- 6S-Akkukonfiguration für mehr als 80 km/h Höchstgeschwindigkeit
- 2,4-GHz-Sender inklusive
- RTR-Fahrfertig Aufgebaut
- 7Kg Gewicht



Technische Daten:

- Länge: ca. 750mm
- Breite: ca. 480mm
- Radstand: ca. 475mm
- Gewicht: ca. 7kg
- Seitenteile des Rahmens aus Aluminium
- 3x Kegelraddifferentiale im Metallgehäuse
- 25mm Big Bore Aluminium Stoßdämpfer
- 8mm CVDs aus Stahl für vorne und hinten
- Riesige 7.5 Monsterreifen

Lieferumfang:

- Cen Reaper fertig Aufgebaut und Lakiert
- 1450KV Brushless Motor
- 150A-6S Hobbywing Regler wasserdicht
- 12kg Savox Lenkservo mit Metallgetriebe
- Sender und Empfänger MOD-3S

WEITERE INFOS UND PRODUKTE FINDEN SIE IM INTERNET UNTER: WWW.XELARIS.CH

Lesen Sie vor dem Bau Ihres Modells unbedingt die Sicherheitshinweise genau durch. Halten Sie sich stets an die in den Anleitungen empfohlenen Vorgehensweisen und Einstellungen.

Wenn Sie ferngesteuerte Modellflugzeuge, -Hubschrauber, -Autos oder -Schiffe erstmalig betreiben, empfehlen wir Ihnen, einen erfahrenen Modellpiloten um Hilfe zu bitten.

Sicherheitshinweise

Ferngesteuerte Modelle sind kein Spielzeug im üblichen Sinne und dürfen von Jugendlichen unter 14 Jahren nur unter Aufsicht von Erwachsenen eingesetzt und betrieben werden.

Ihr Bau und Betrieb erfordert technisches Verständnis, handwerkliche Sorgfalt und sicherheitsbewusstes Verhalten. Fehler oder Nachlässigkeiten beim Bau, Fliegen oder Fahren können erhebliche Sach- oder Personenschaden zur Folge haben. Da Hersteller und Verkäufer keinen Einfluss auf den ordnungsgemässen Bau und Betrieb der Modelle haben, wird ausdrücklich auf diese Gefahren hingewiesen und jegliche Haftung ausgeschlossen.



Luftschrauben (Propeller), Rotoren bei Hubschraubern, Schiffsschrauben und generell alle sich bewegenden Teile stellen eine ständige Verletzungsgefahr dar. Vermeiden Sie unbedingt eine Berührung solcher Teile.



Beachten Sie, dass Motoren, Regler und Auspuffanlagen im Betrieb hohe Temperaturen erreichen können. Vermeiden Sie unbedingt eine Berührung solcher Teile.



Bei Elektromotoren mit angeschlossenem Antriebsakku niemals im Gefährdungsbereich von Luftschrauben oder rotierenden Teilen aufhalten. Achten Sie ebenfalls darauf, dass keine sonstigen Gegenstände mit sich drehenden Teilen in Berührung kommen!



Beachten Sie die Hinweise der Akkuhersteller. Über- oder Falschladungen können zur Explosion der Akkus führen. Achten Sie auf richtige Polung.

Schützen Sie Ihre Geräte vor Staub, Schmutz und Feuchtigkeit. Setzen Sie die Geräte keiner übermässigen Hitze, Kalte oder Vibrationen aus.

Der Fernsteuerbetrieb darf nur im angegebenen Temperaturbereich durchgeführt werden. Benutzen Sie nur empfohlene Ladegeräte und laden Sie Ihre Akkus nur bis zur angegebenen Ladezeit.

Überprüfen Sie Ihre Geräte stets auf Beschädigungen und erneuern Sie Defekte mit Original-Ersatzteilen.

Durch Absturz beschädigte oder nass gewordene Geräte, selbst wenn sie wieder trocken sind, nicht mehr verwenden!

Durch Nässe oder Absturz können versteckte Fehler entstehen, welche nach kurzer Betriebszeit zu einem Funktionsausfall führen.

Es dürfen nur die von uns empfohlenen Komponenten und Zubehörteile eingesetzt werden.

Verwenden Sie immer Original Xelaris AG Ersatzteile. An den Fernsteueranlagen dürfen keinerlei Veränderungen vorgenommen werden.

Beim Betrieb von Fernsteuerungen im 27 Mhz und 35 MHz Band besonders beachten:

- Verwenden Sie immer Original Steckquarze.
- Befinden sich mehrere Modellsportler am Platz, vergewissern Sie sich vorher, dass Sie allein auf Ihrem Kanal senden, ehe Sie Ihren Sender einschalten.
- Die Senderantenne immer ganz ausziehen und auf festen

Sitz prüfen.

- Bei gleichzeitigem Betrieb von Fernsteuerungsanlagen auf benachbarten Kanälen sollten die Fahrer bzw. Piloten in einer losen Gruppe beieinander stehen. Abseits stehende Piloten gefährden sowohl das eigene Modell als auch die Modelle der anderen Piloten.

Routineprüfungen vor dem Start

- Bevor Sie den Empfänger einschalten vergewissern Sie sich, dass der Gasknüppel auf Stopp / Leerlauf steht.
- **Immer zuerst den Sender, dann den Empfänger einschalten.**
- **Immer zuerst den Empfänger, dann den Sender ausschalten.**
- Führen Sie vor dem Start einen Reichweitentest durch.
- Ist der richtige Modellspeicher ausgewählt?
- Führen Sie einen Funktionstest durch. Prüfen Sie die Laufrichtung und die Ausschläge der Ruder am Modell.
- Sind Mischfunktionen und Schalter richtig eingestellt?
- Ist der Ladezustand der Akkus ausreichend?
- **Im Zweifel Modell niemals starten!**

Modellbetrieb

- Überfliegen Sie niemals Zuschauer oder andere Piloten und halten Sie genügend Sicherheitsabstand zu Ihrem Modell.
- Gefährden Sie niemals Menschen oder Tiere.
- Fliegen oder fahren Sie nie in der Nahe von Hochspannungsleitungen oder Wohngebieten.
- Betreiben Sie Ihr Modell auch nicht in der Nähe von Schleusen und öffentlichem Schiffsverkehr.
- Betreiben Sie Ihr Modell nicht auf öffentlichen Strassen, Autobahnen, Wegen und Plätzen etc., sondern nur an zugelassenen Orten.
- **Bei Gewitter dürfen Sie Ihre Anlage nicht betreiben.**

Im Betrieb nicht mit der Senderantenne auf das Modell 'zielen'. In dieser Richtung hat der Sender die geringste Abstrahlung. Am Besten ist die seitliche Stellung der Antenne zum Modell.

Versicherung

Bodengebundene Modelle sind üblicherweise in einer Privathaftpflichtversicherung mitversichert. Für Flugmodelle ist eine Zusatzversicherung oder Erweiterung erforderlich.

Überprüfen Sie Ihre Versicherungspolice und schliessen sie ggf. eine Versicherung ab.

Haftungsausschluss

Sowohl die Einhaltung der Montage- und Betriebsanleitung als auch die Bedingungen und Methoden bei Installation, Betrieb, Verwendung und Wartung der Modellbaukomponenten können von Xelaris AG nicht überwacht werden.

Daher übernehmen wir keinerlei Haftung für Verluste, Schäden oder Kosten, die sich aus fehlerhafter Verwendung und Betrieb ergeben oder in irgendeiner Weise damit zusammenhängen.

Soweit gesetzlich zulässig ist die Verpflichtung zur Schadenersatzleistung, gleich aus welchen Rechtsgründen, auf den Rechnungswert der an dem schadensstiftenden Ereignis unmittelbar beteiligten Xelaris AG-Produkten begrenzt. Dies gilt nicht, soweit nach zwingenden gesetzlichen Vorschriften wegen Vorsatzes oder grober Fahrlässigkeit unbeschränkt gehaftet werden muss.

Irrtum und technische Änderungen vorbehalten

Copyright Xelaris AG 2015

Kopie und Nachdruck, auch Auszüge daraus, sind nur mit schriftlicher Genehmigung der Xelaris AG gestattet.

Xelaris AG
Amriswilerstrasse 65
CH-8570 Weinfelden
www.xelaris.ch

Make sure you read this safety information and the instructions BEFORE building your model. Follow exactly the recommended procedures and settings given in the instructions.

If you are operating a radio-controlled model aircraft, helicopter car or boat for the first time, we recommend that you enlist the help of an experienced modeller to help you.

Safety Information

Radio-controlled models are not toys or playthings in the usual meaning of the term, and young people should not operate them under fourteen years of age unless an experienced adult is available to supervise them.

Building and operating these models requires technical expertise, manual skills, a careful attitude and safety-conscious behaviour. Errors, negligence and omissions in building or flying these models can result in serious personal injury and damage to property.

Since the manufacturer and vendors of the equipment have no means of checking that your models are built and operated correctly, and for this reason we can do no more than bring these hazards expressly to your attention. We deny all further liability.



Propellers, helicopter rotors and all other moving parts, are a constant potential hazard and a source of injury. Never allow any body parts to be in close proximity to such moving parts.



Take note that operating motors, speed controllers and exhaust systems can reach high temperatures. Never allow any body parts to be in close proximity to such parts.



Never go close to an electric motor propeller or other rotating parts when connected to its battery. Also take care to keep all other objects away from moving or rotating parts of the model!



Closely follow the instructions provided by the battery manufacturer. Incorrect or overcharging the batteries can cause the batteries to explode. Always ensure correct polarity.

Protect the equipment from dust, dirt and moisture. Keep it away from sources of heat, cold and vibration.

Only use the radio in the stated ambient temperature range. Only use the recommended charger and charge the batteries for the prescribed charge time.

Always carefully check over the model for damage and renew any defective parts with original spare parts.

Don't re-use any equipment or devices which have been subject to crash or water damage.

Hidden problems may occur after crash or water damage which can lead to problems or total failure later in operation.

Only the recommended components and accessories may be used.

Always use original Xelaris AG spare parts. No modifications or changes are to be made to the radio equipment.

Pay special attention when operating the radio on 27, 35 Mhz frequency bands:

- Always use original crystals.
- If several modellers are using the same area, ensure that your frequency is not in use before switching your radio on.
- Extend the transmitter aerial fully and make sure it is securely located.
- When several transmitters are in operation in adjacent channels, then the pilots or drivers should stand together in a group.

Besides the potential danger to the pilots, there is the danger to the models belonging to the other pilots.

ROUTINE PRE-FLIGHT CHECKS

- Before switching on the receiver, ensure that the throttle control on the transmitter is in the motor stop position
- Always switch on the transmitter first and then the receiver.
- Always switch off the receiver first, then the transmitter.
- Carry out a range check before the run.
- Have you selected the correct model memory?
- Check all the working systems. Check the correct direction and deflections of the model's control surfaces.
- Are all the mixer functions and switches set correctly?
- Are the batteries sufficiently charged?
- If you are not sure of any point - don't use the model until you have cured the issue!

OPERATING THE MODEL

- Never fly over or towards spectators or other pilots and maintain a safe distance at all times.
- Never put people or animals in danger.
- Never fly close to high-tension overhead cables or populated areas.
- Don't operate your model in the vicinity of canals, locks or open waterways.
- Do not operate your model from public roads, motorways, paths and squares etc. only at authorised spaces.
- **Never operate your equipment in rain or stormy weather.**

Never "point" the transmitter aerial straight at the model when in operation.

The signal generated by the transmitter is at its weakest in an imaginary line extending straight from the aerial. It is always best for the pilot to stand in a position where the long side of the aerial points towards the model.

INSURANCE

Ground-based models are usually covered by standard personal third-party insurance policies.

To fly model aircraft you will need to extend the cover of your existing policy, or take out a specific policy.

Check your insurance policy and take out new cover where necessary.

Liability Exclusion

Adherence to the operating instructions, conditions and methods of use, installation, operation, application and maintenance of the radio control equipment cannot be supervised by robbe Modellsport.

We shall therefore accept no liability whatsoever for loss, damage or costs that are incurred as the result of incorrect use and operation in any way whatsoever.

In as far as legally permitted, compensation irrespective of the legal reasons, shall be limited to the invoice value of the Xelaris AG products directly involved in the damage-causing event.

This does not apply if Xelaris AG is found to be subject to unlimited liability according to binding legal regulation on account of deliberate or gross negligence.

Errors and omissions excepted. Modifications reserved.

Copyright Copyright Xelaris AG 2015

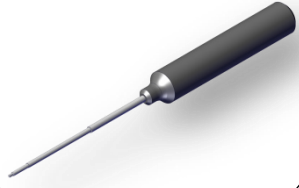
Copying and re-printing, in whole or in part, only with prior written approval of Xelaris AG.

Xelaris AG
Amriswilerstrasse 65
CH-8570 Weinfelden
www.xelaris.ch

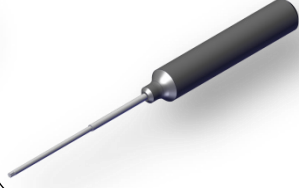
Tools Required(Not Included)

Wrench

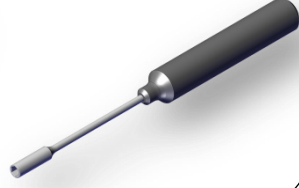
1.5mm Hex Wrench



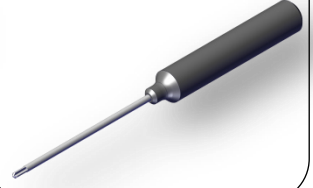
2.5mm Hex Wrench



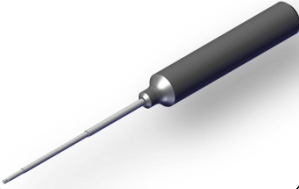
5.5mm Hexagon Socket



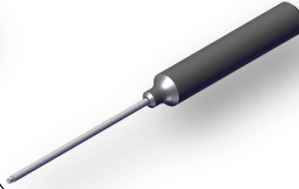
Phillips Screw Driver



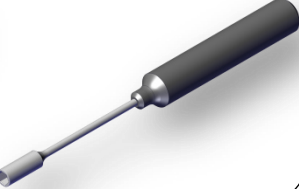
2.0mm Hex Wrench



3.0mm Hex Wrench

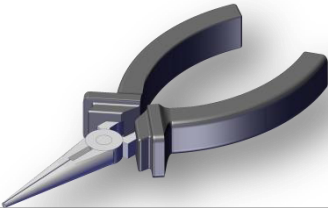


7.0mm Hexagon Socket

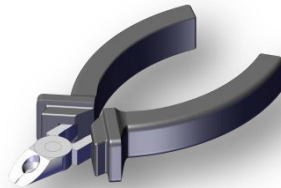


Plier

Needle-Nose Pliers



Cutter Pliers

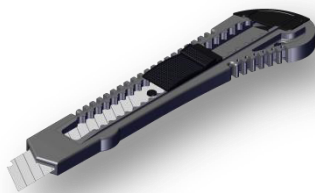


Miscellaneous

Scissors



Utility Knife



Thread Lock

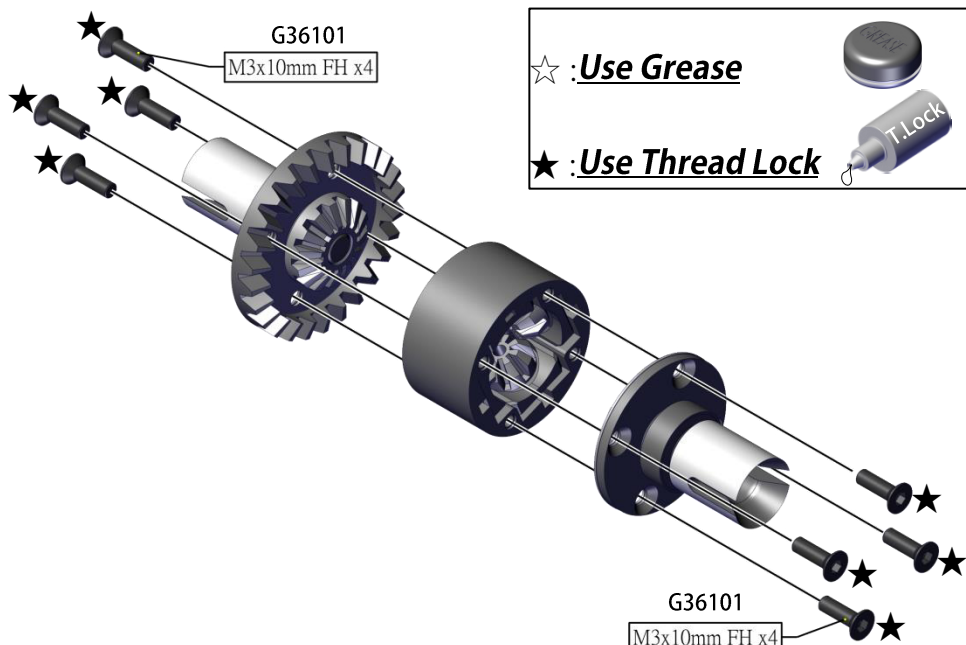
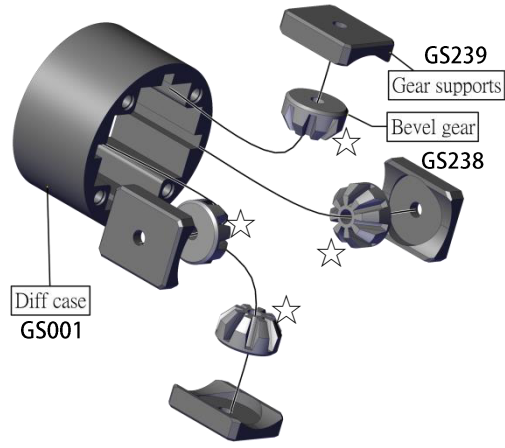
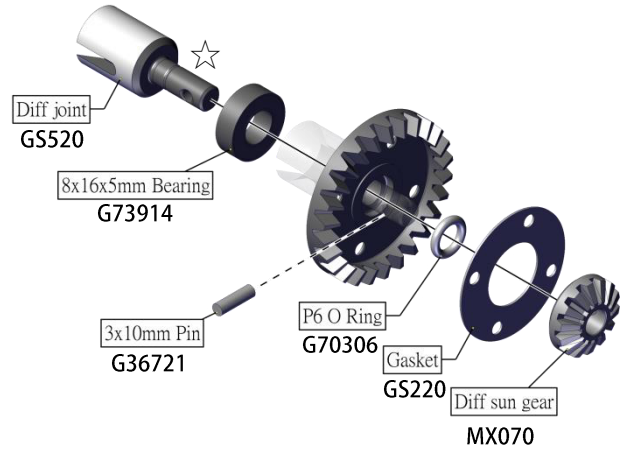
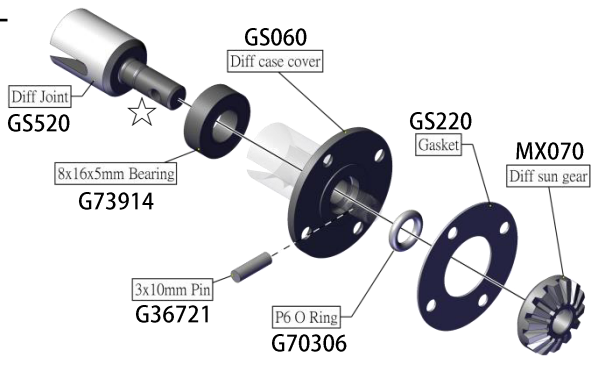
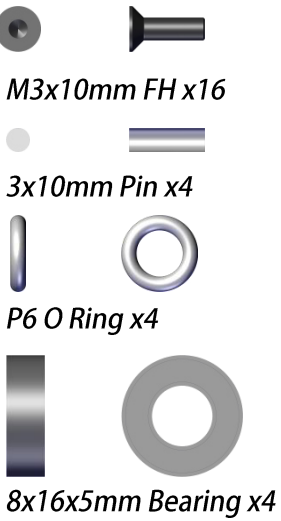


Grease






1:1

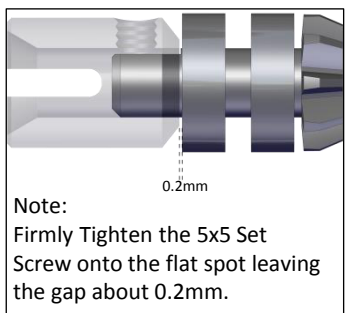
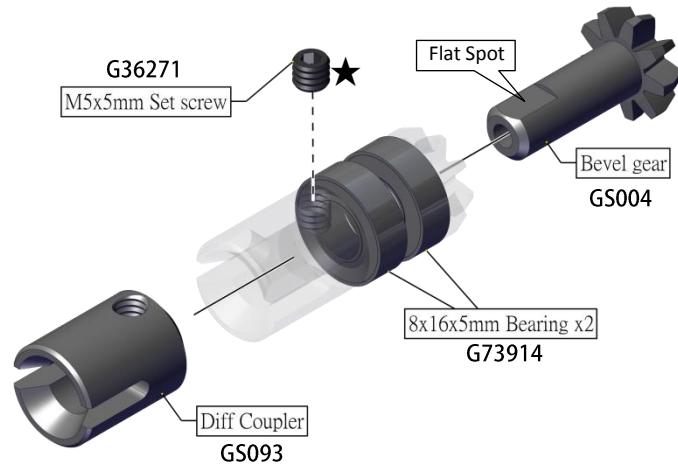
Front and Rear Differential Assembly



1:1


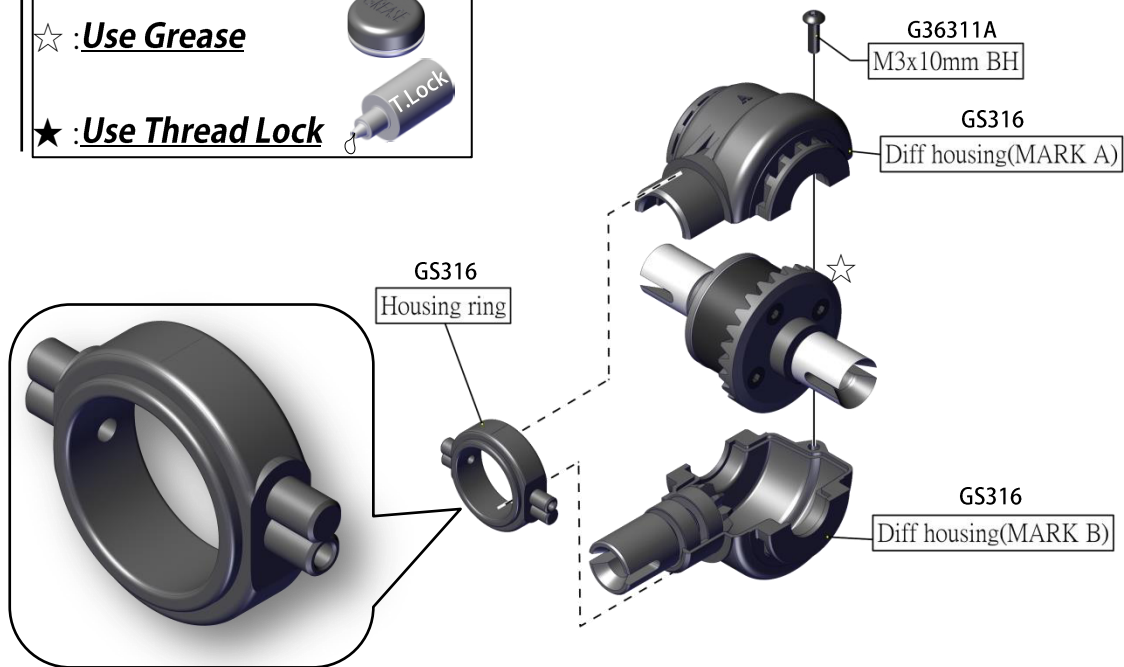
Front and Rear Gear Box

-  M3x10mm BH x2
-  M5x5mm Set screw x2
-  8x16x5mm Bearing x4

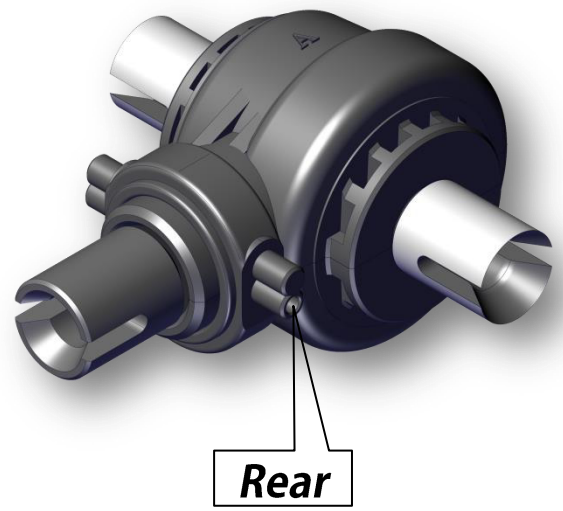
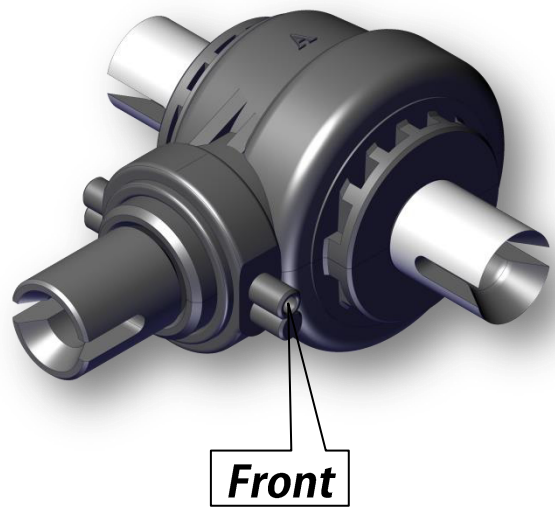


☆ : **Use Grease**

★ : **Use Thread Lock**

⚠ Pay Attention to the Proper Orientation

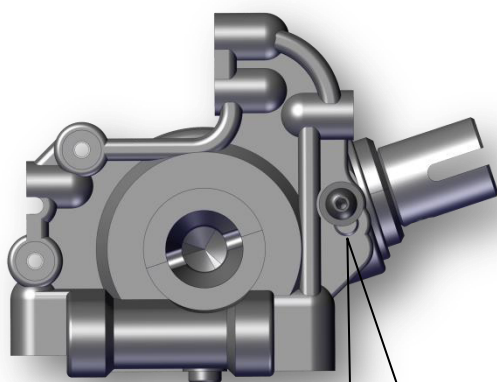
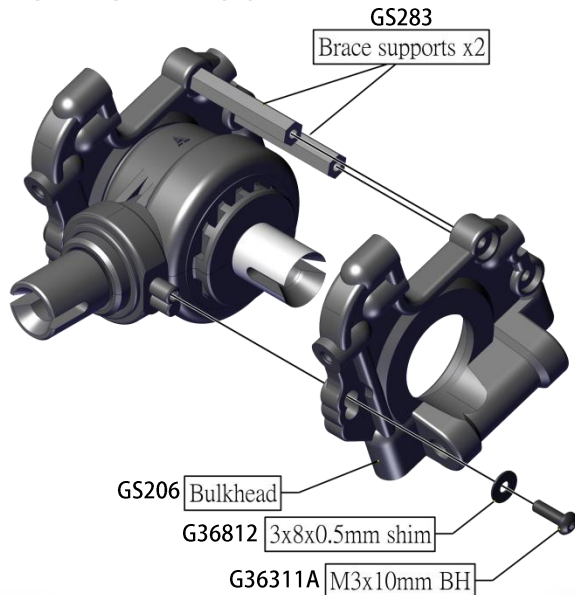


1:1

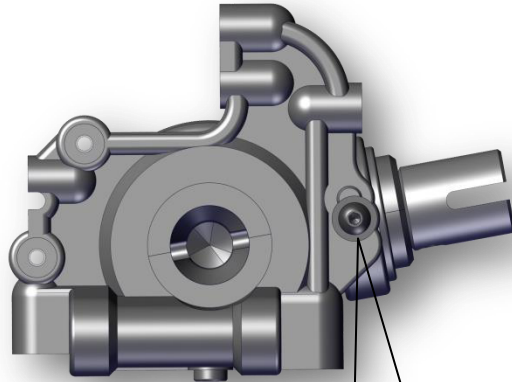
Front and Rear Bulkhead



Brace supports x4



Front End

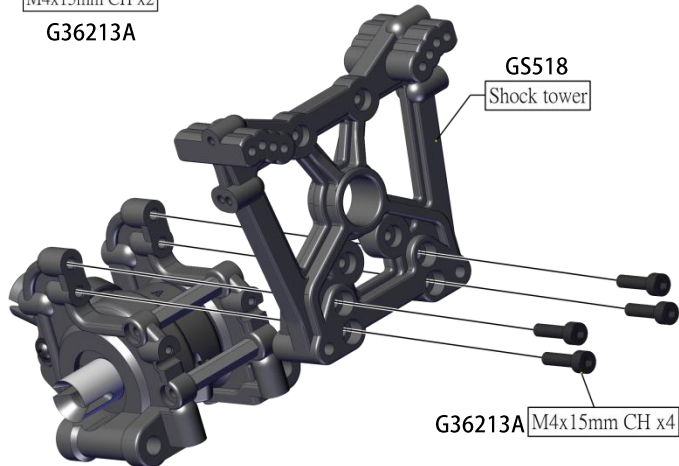
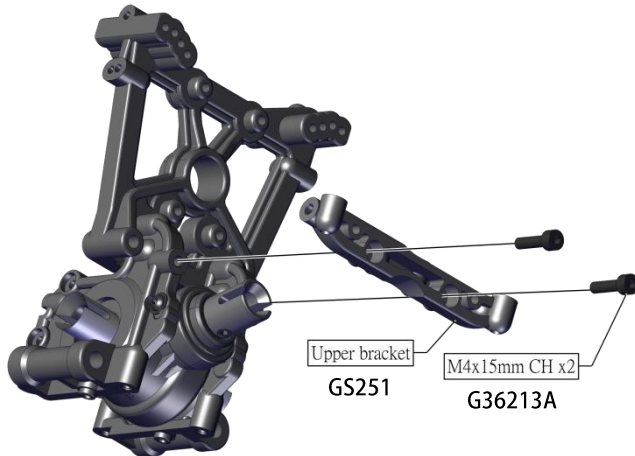


Rear End



M4x15mm CH x12

Front and Rear Shock Tower & Upper Bracket



1:1

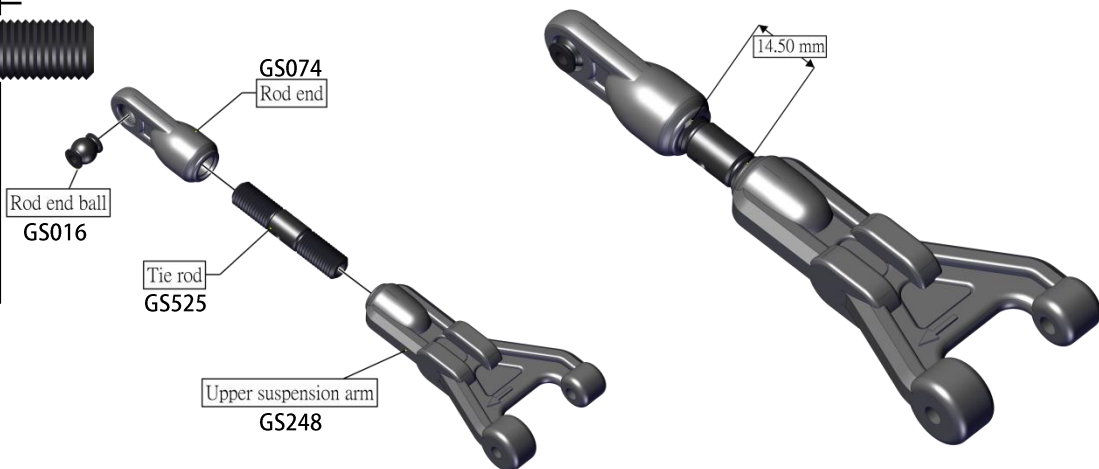
Front and Rear Upper Suspension Arm



M8x41mm Tie rod x4



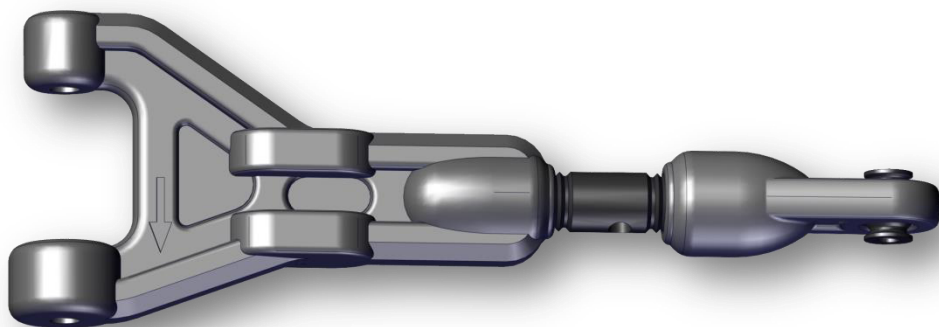
B7.8mm Rod end ball x4



Reverse threaded

Adjuster Holes

Normal threaded



Upper Suspension Arm Assembly x4

1:1

Front and Rear Driveshafts



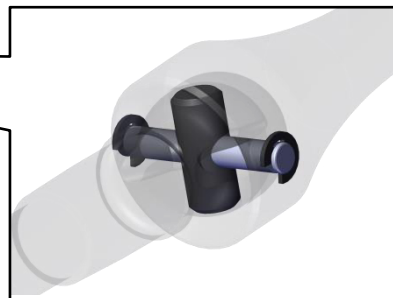
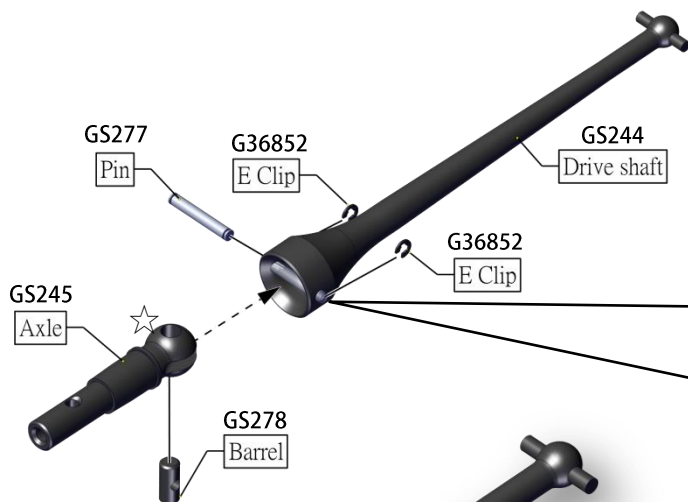
3x18mm Pin x4



E2 Clip x8



Barrel x4



Insert the barrel into the axle
Align pin hole, Push pin thought
and secure with two "E" clips.

☆ : Use Grease



★ : Use Thread Lock



Front and Rear Driveshaft Assembly x4

1:1

Front and Rear Spindle Assembly

M3x4mm set screw x4



8x16x5mm Bearing x4



10x19x7mm Bearing x4



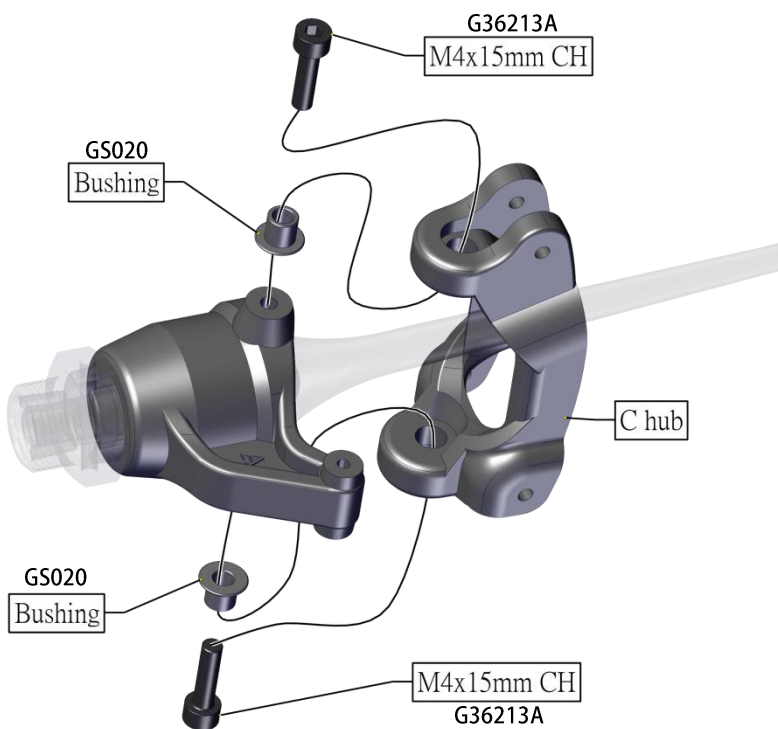
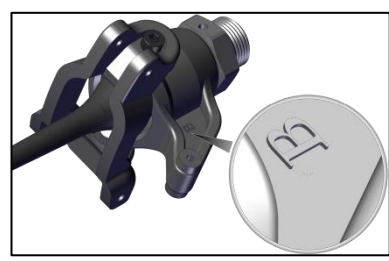
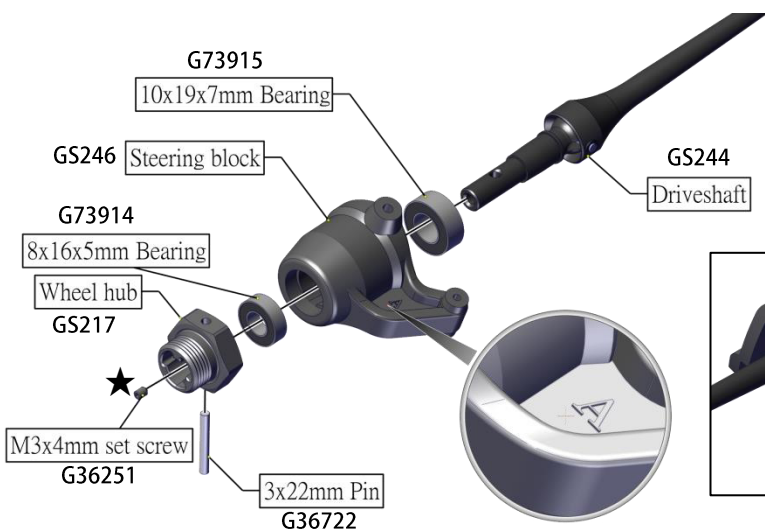
3x22mm Pin x4



M4x15mm CH x8



Bushing x8

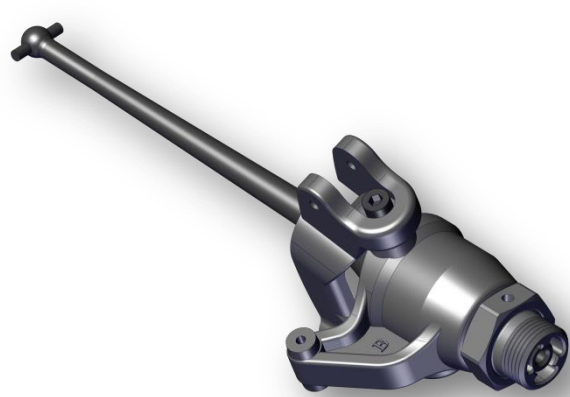


☆ : Use Grease

★ : Use Thread Lock



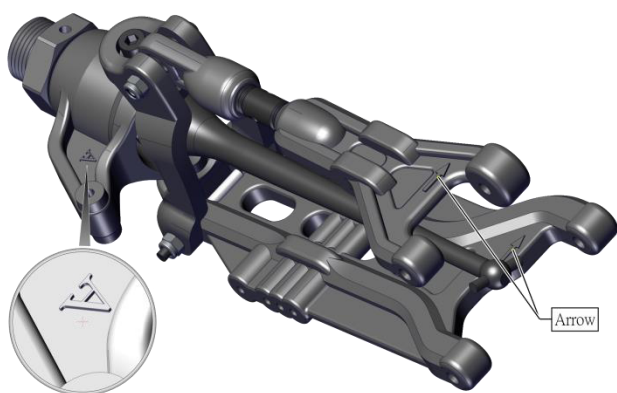
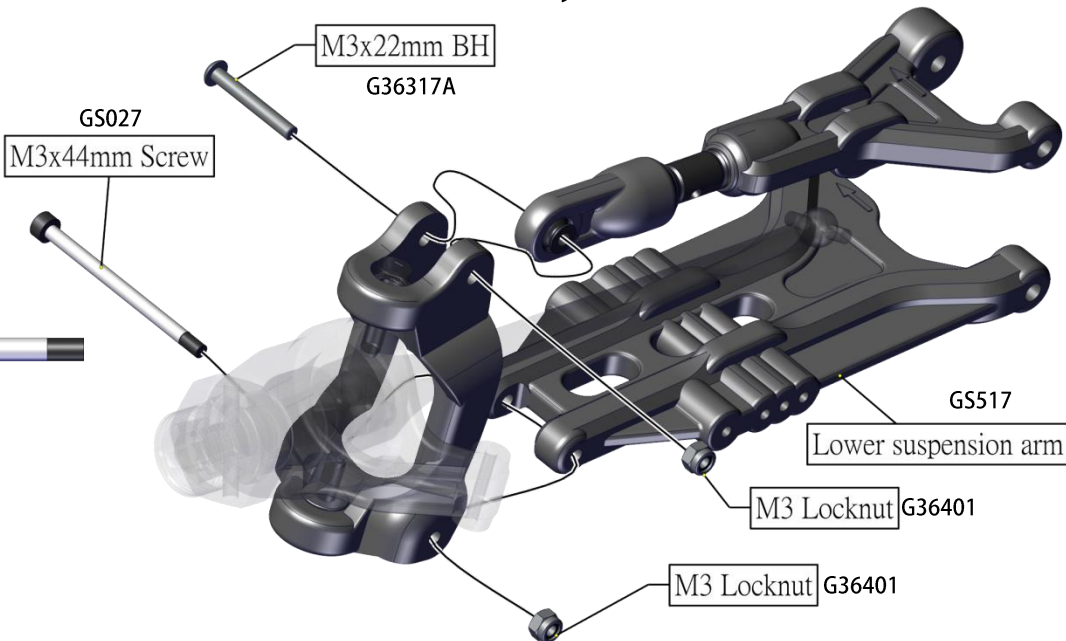
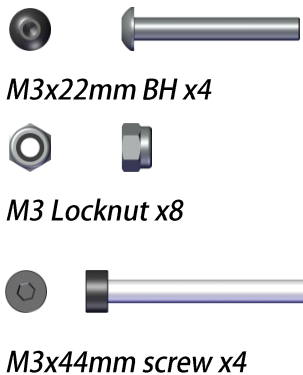
Left Assemble 2 Sets



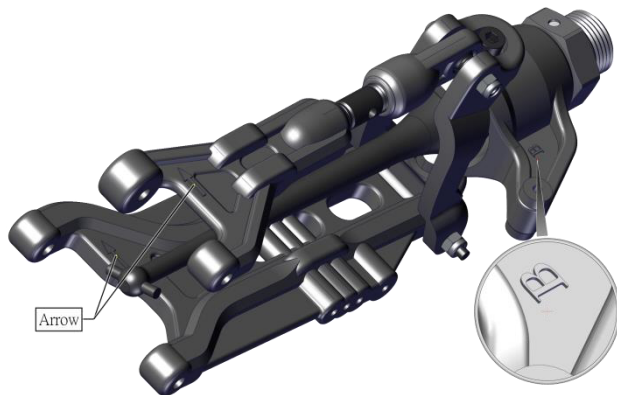
Right Assemble 2 Sets

1:1

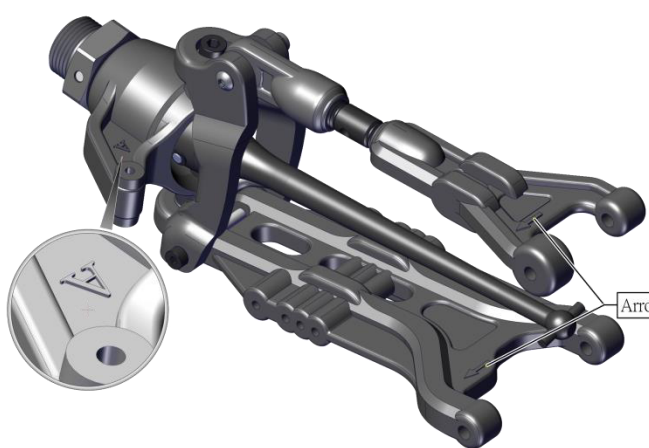
Front and Rear Arms Assembly



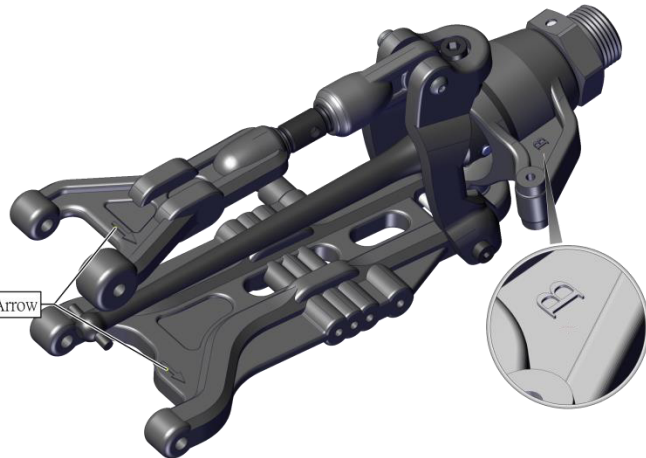
Front Left



Front Right



Rear Left



Rear Right

1:1

Front End Suspension Assembly



Bushing x4



M4 Locknut x2



4x56mm Pin screw x2

4x73mm Pin screw x2



Brace x3

4x73mm Screw GS026

Brace GS023A

GS020 Bushing

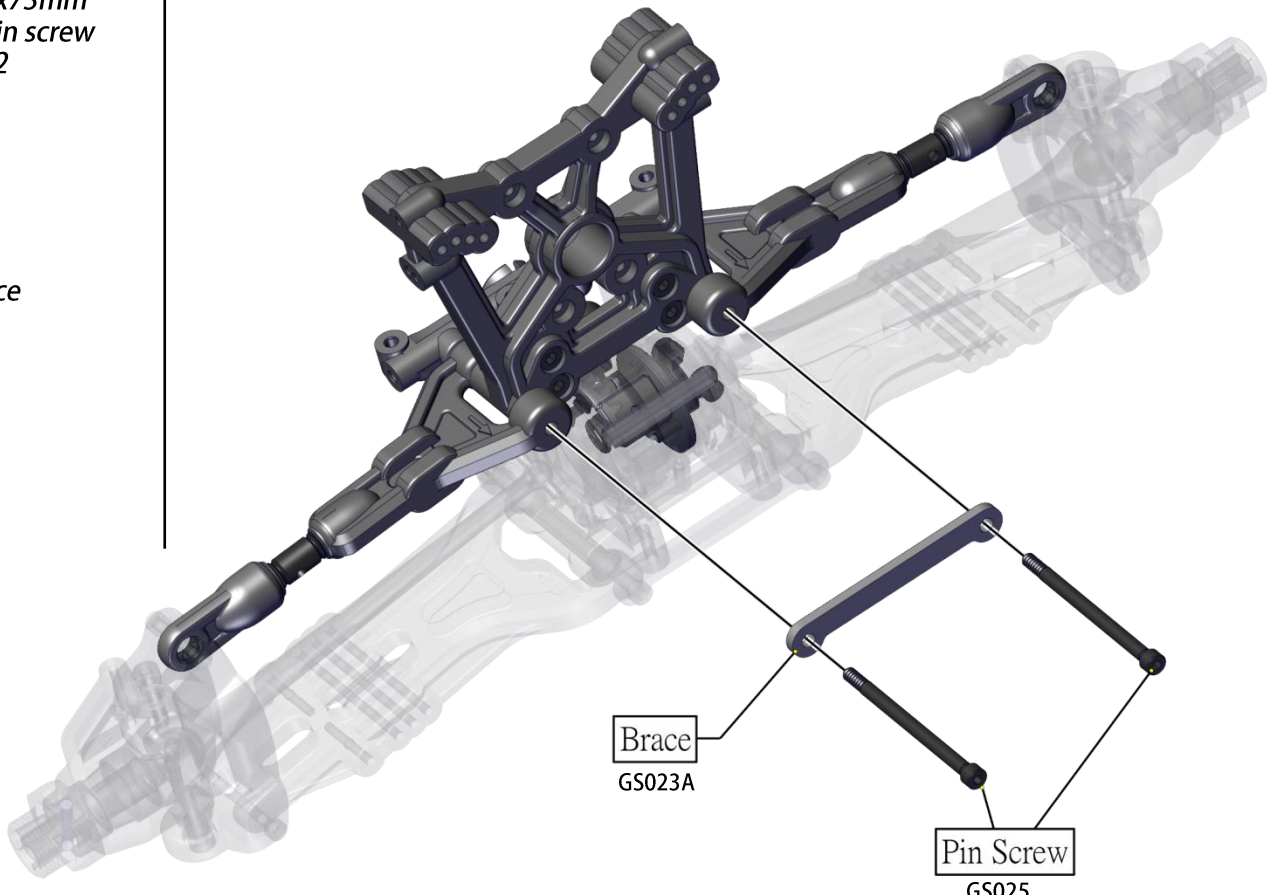
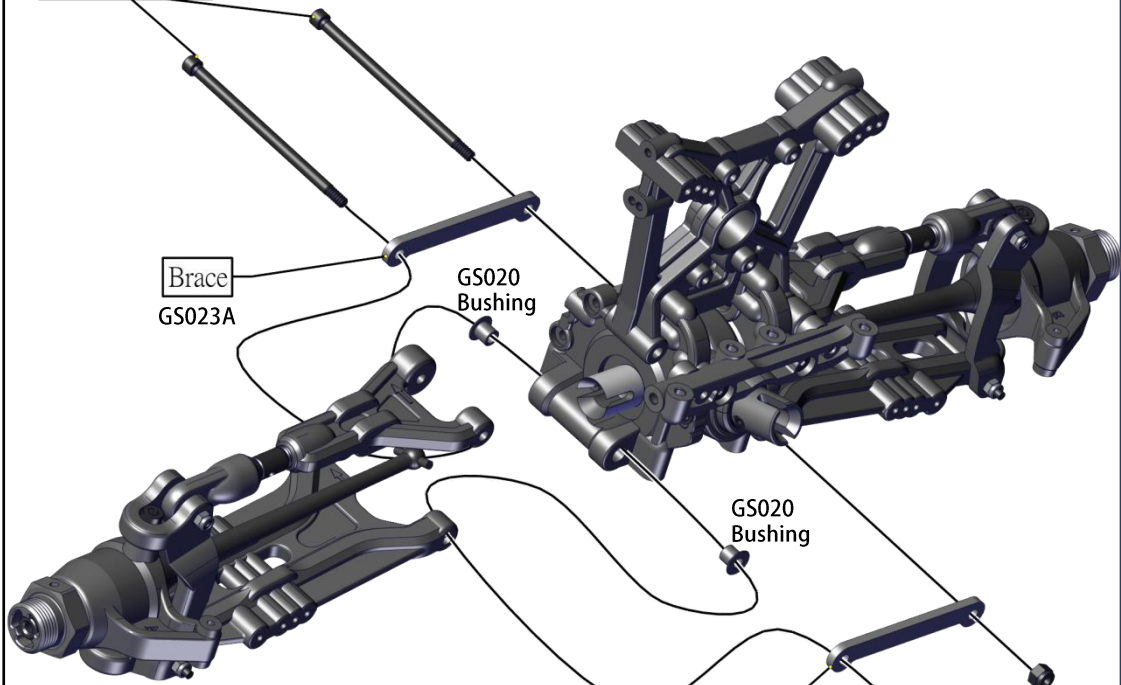
GS020 Bushing

Brace GS023A

M4 Locknut G36402A

Brace GS023A


Pin Screw GS025

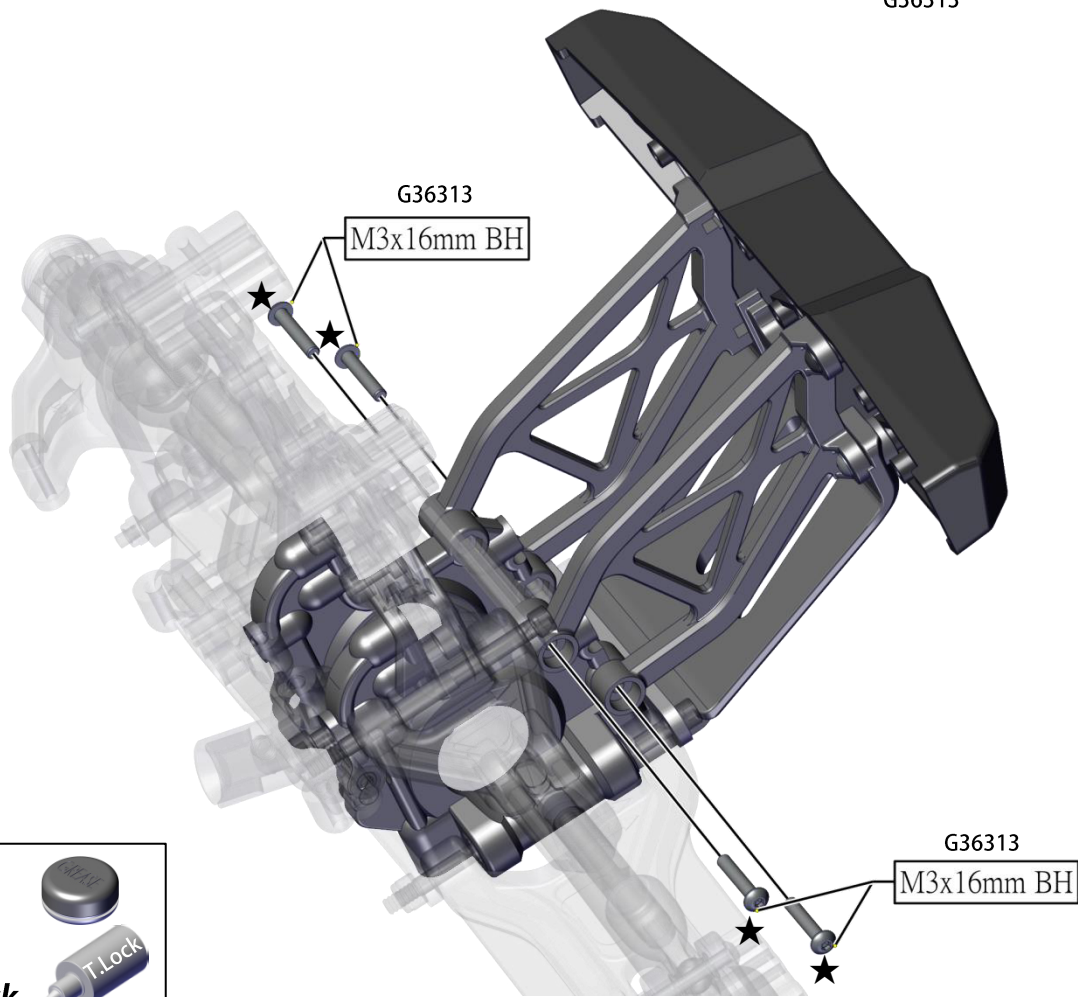
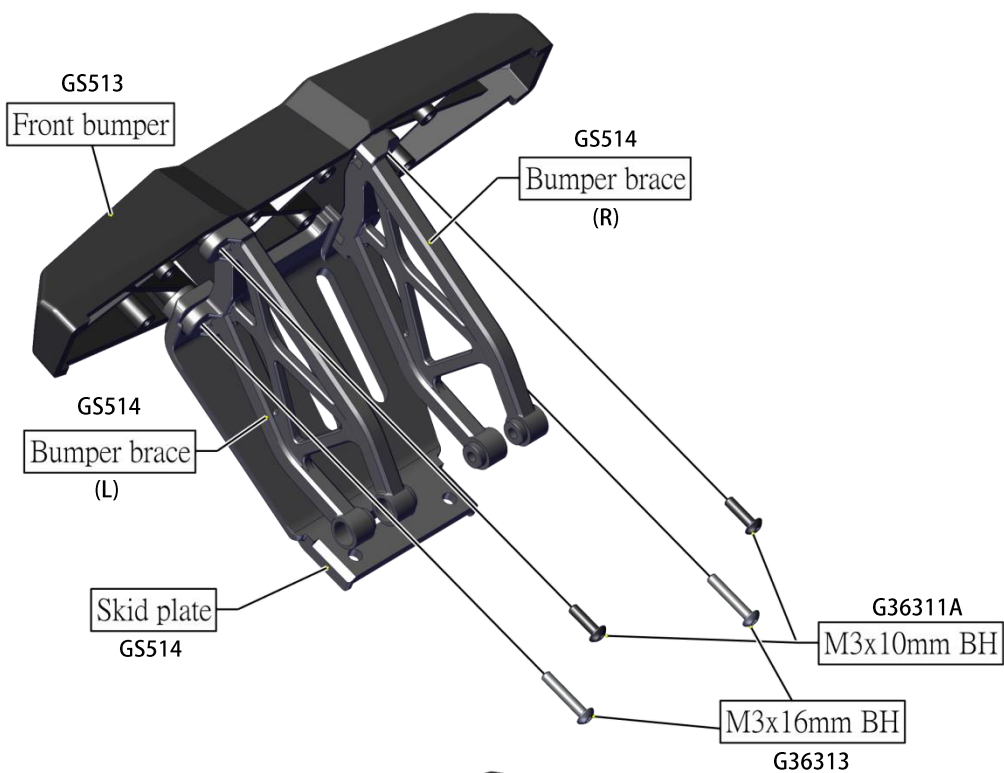


1:1

Front Bumper


M3x10mm BH x2


M3x16mm BH x6



☆ : **Use Grease**



★ : **Use Thread Lock**

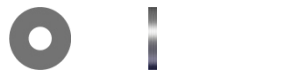


1:1

Servo Saver/Steering Bellcrank



12x16x0.5mm shim x2



ST Washer x2



ST bolt bush x2



6x10x3mm Bearing x4



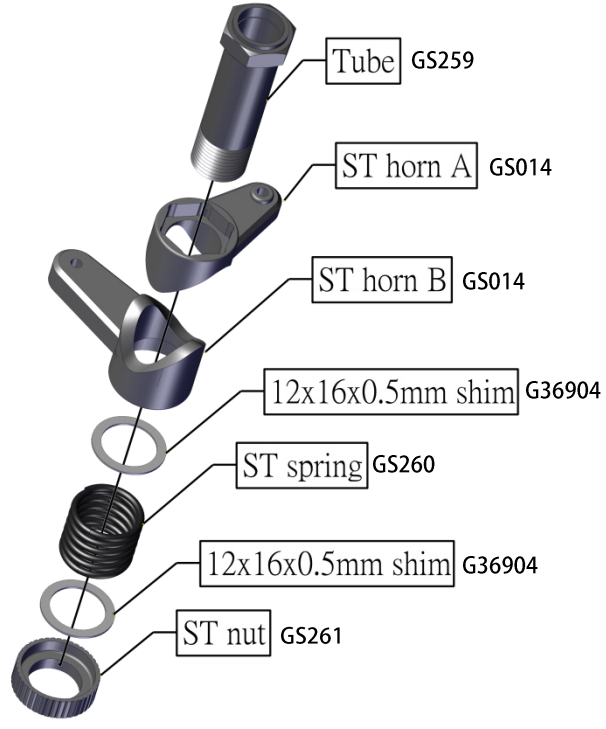
M3x16mm BH x2



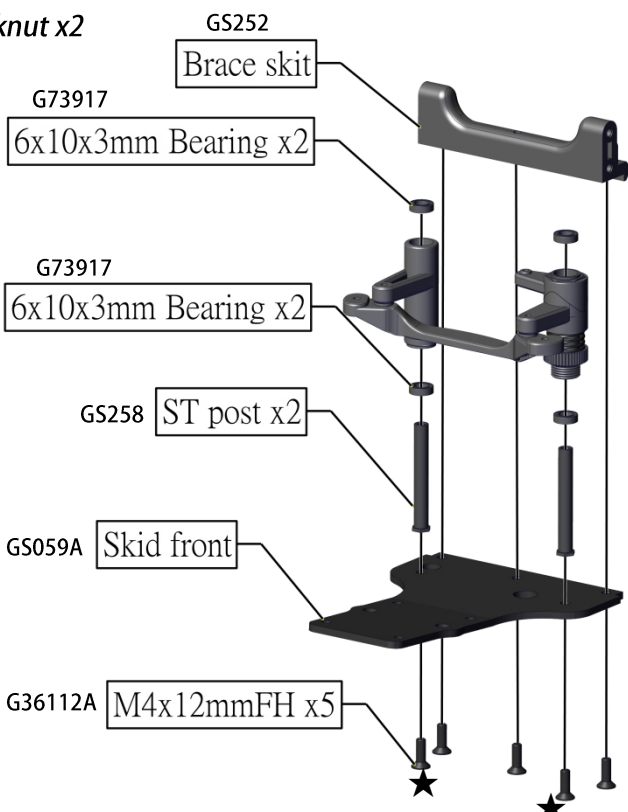
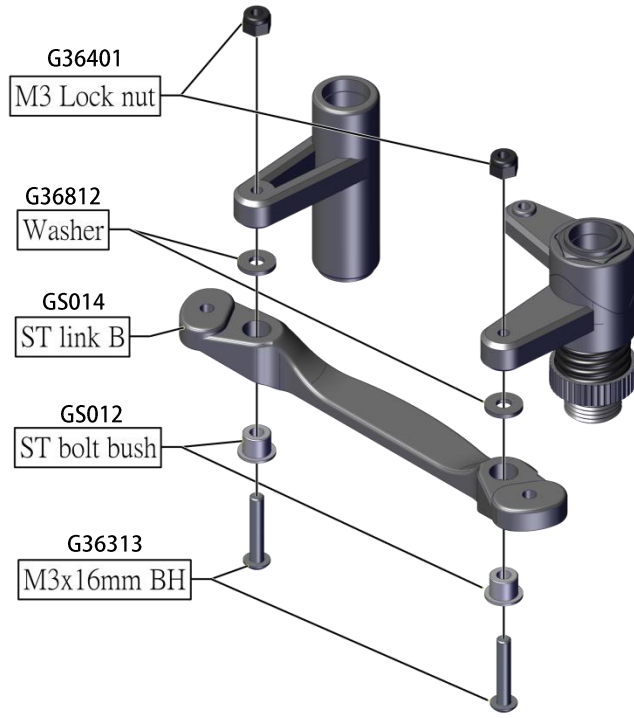
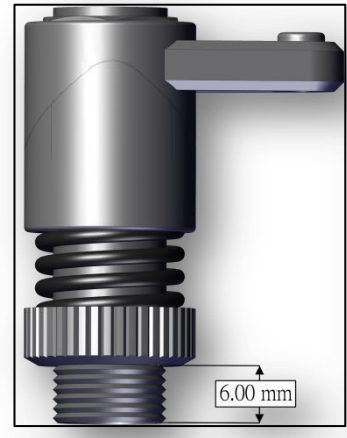
M4x12mm FH x5



M3 Locknut x2



1:1













☆ : **Use Grease**

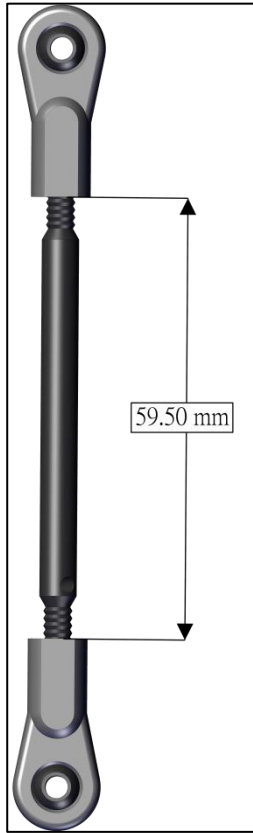
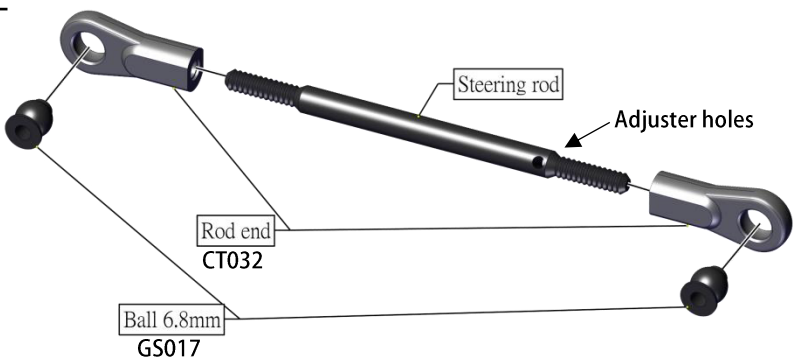
★ : **Use Thread Lock**

1:1

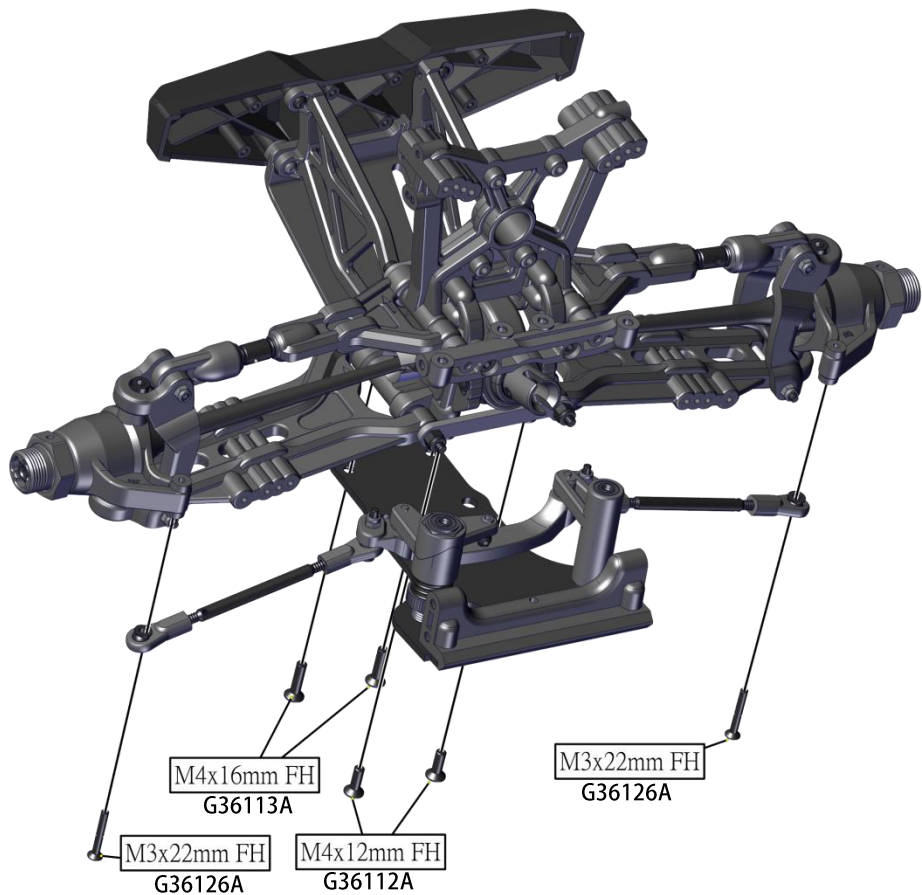
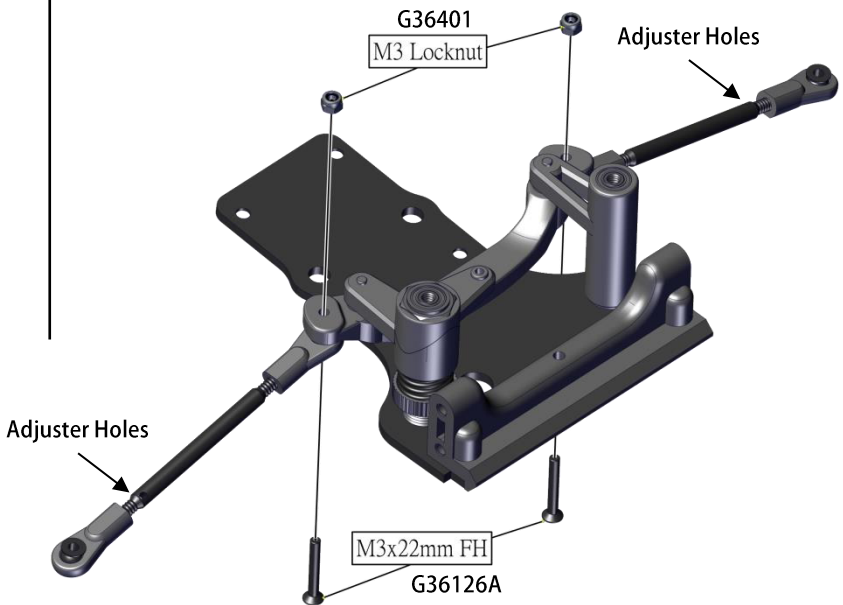
Front Skid Plate/Steering Rod

1:1

-   M3 Locknut x2
-   Ball 6.8mm x4
-   M3x22mm FH x4
-   M4x12mm FH x2
-   M4x16mm FH x2



Assembly x2



1:1

Rear End Suspension Assembly



Bushing x4



M4 Locknut x2

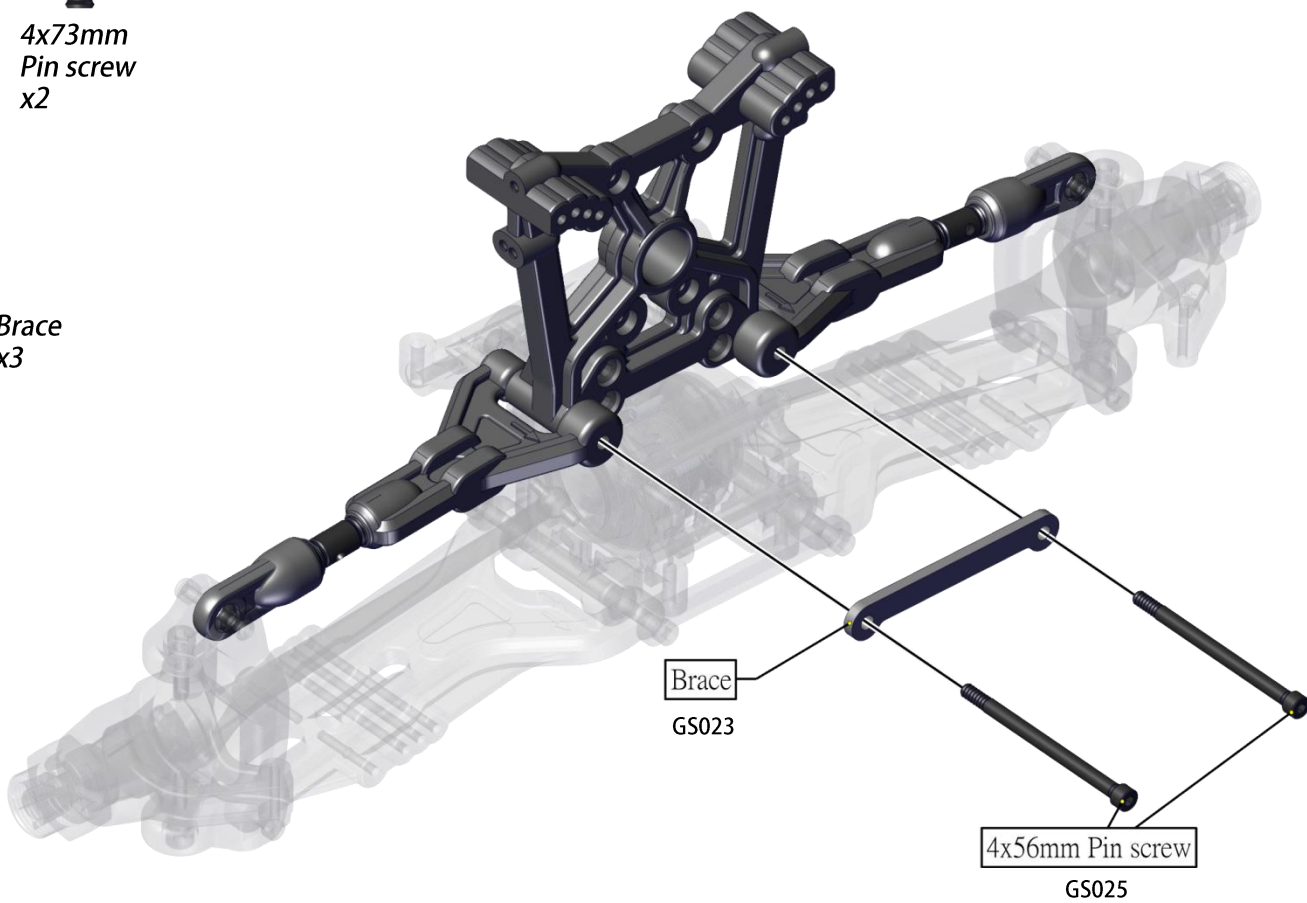
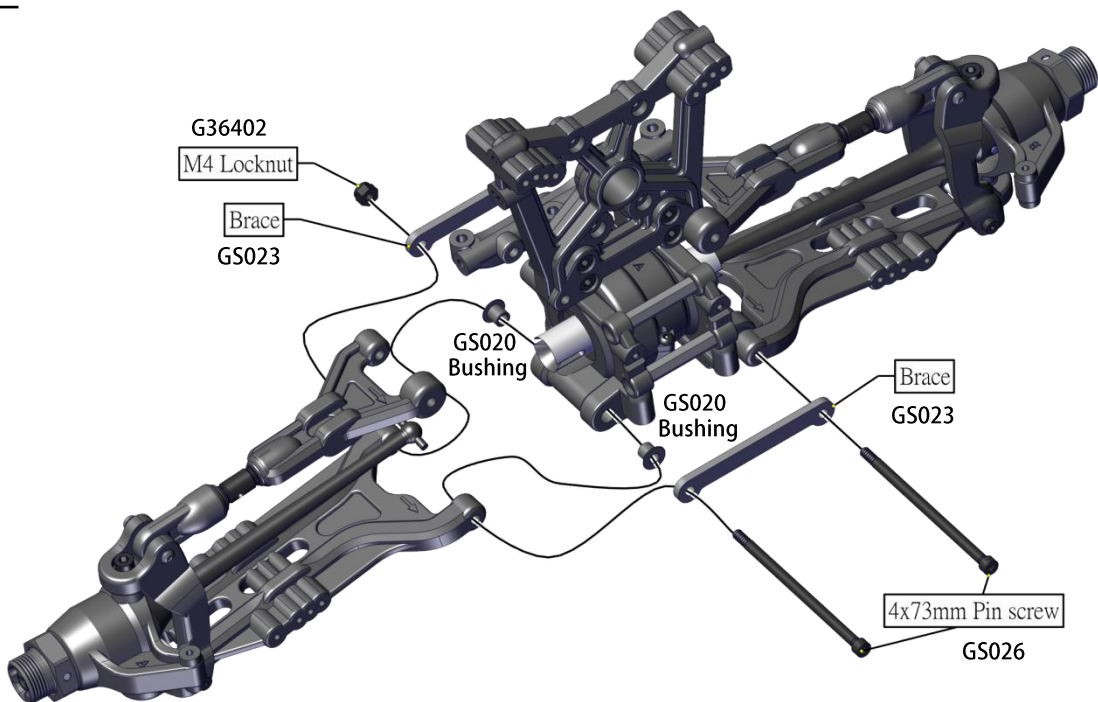


4x56mm Pin screw x2

4x73mm Pin screw x2



Brace x3



1:1

Rear Toe-In Bar



7.8mm Ball x4



Toe in brace x1



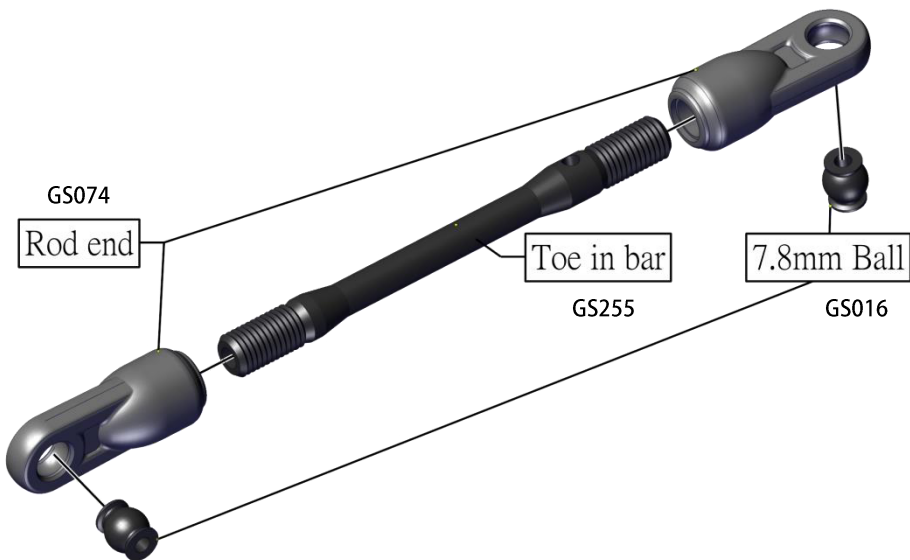
M3x20mm BH x2



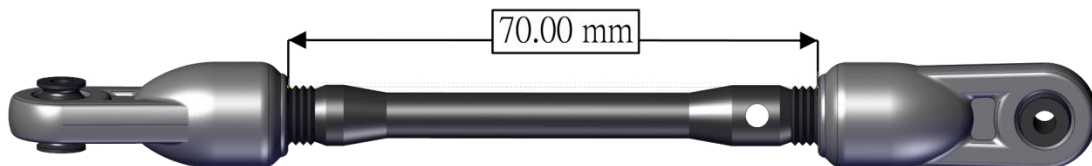
M3x22mm BH x2



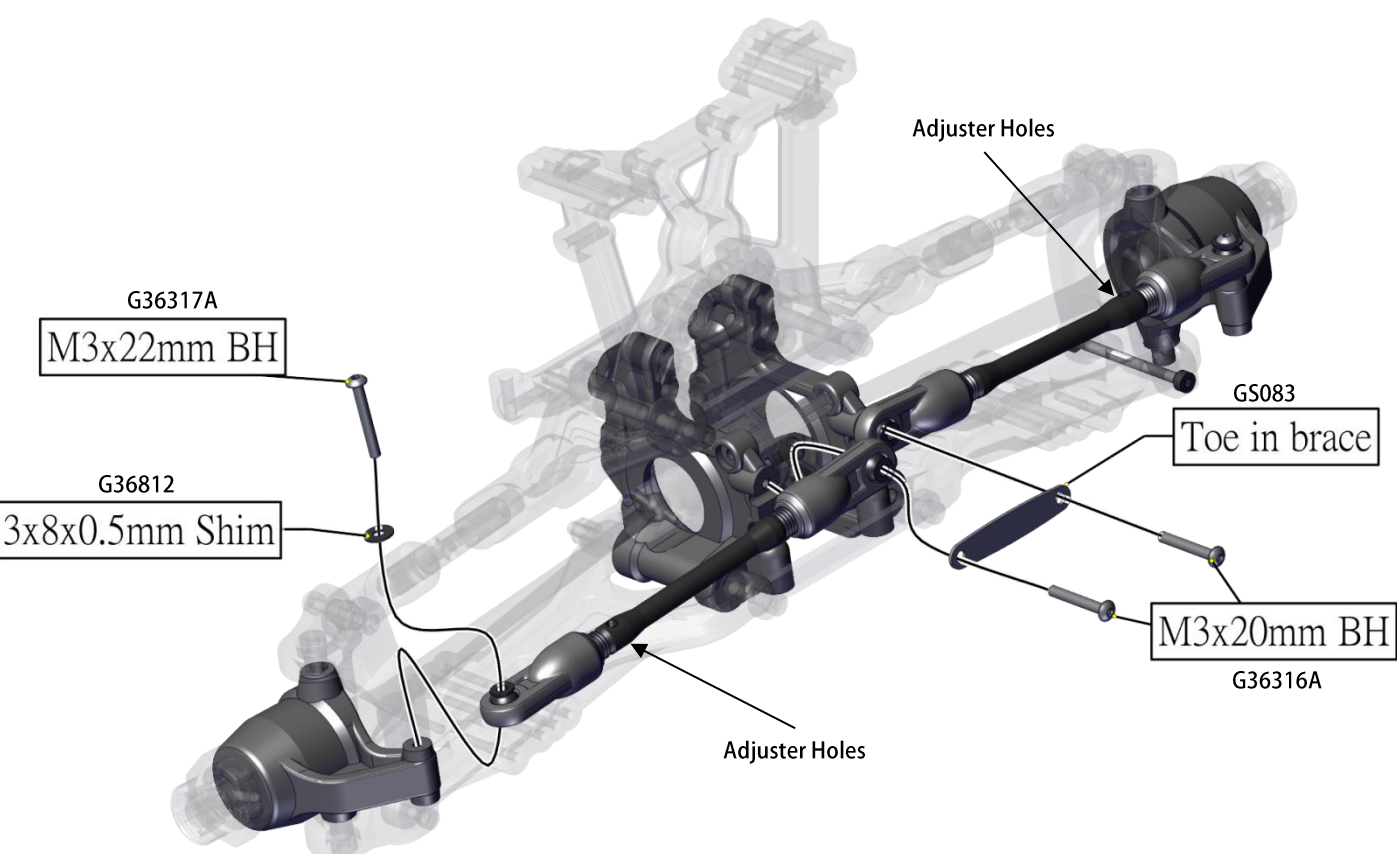
3x8x0.5mm Washers x2



1:1



Assemble 2 Sets



1:1

Rear Bumper/Skid Plate



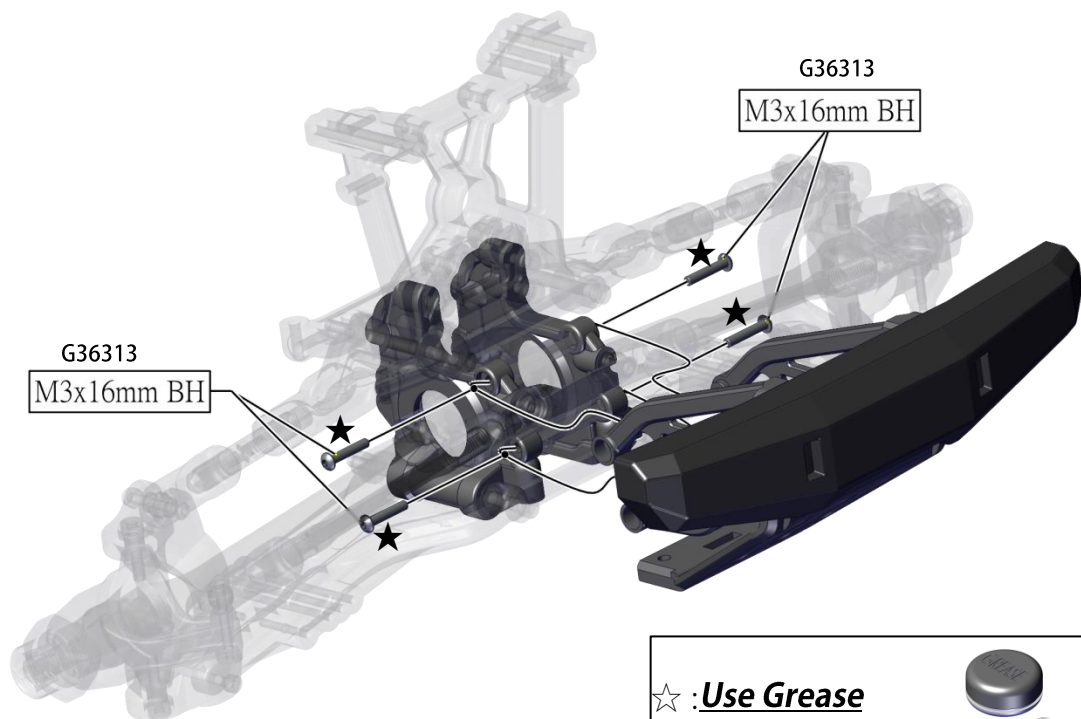
M3x16mm BH x4





M4x12mm FH x5

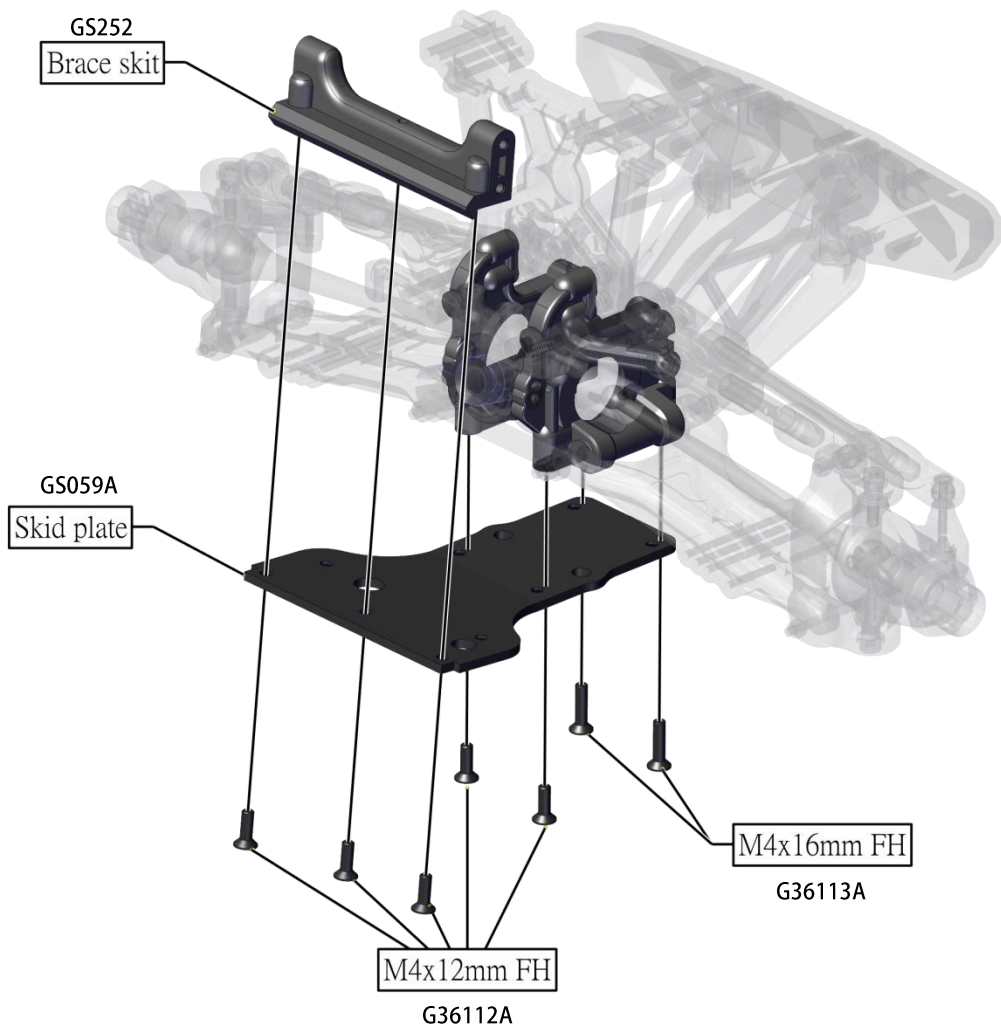


M4x16mm FH x2

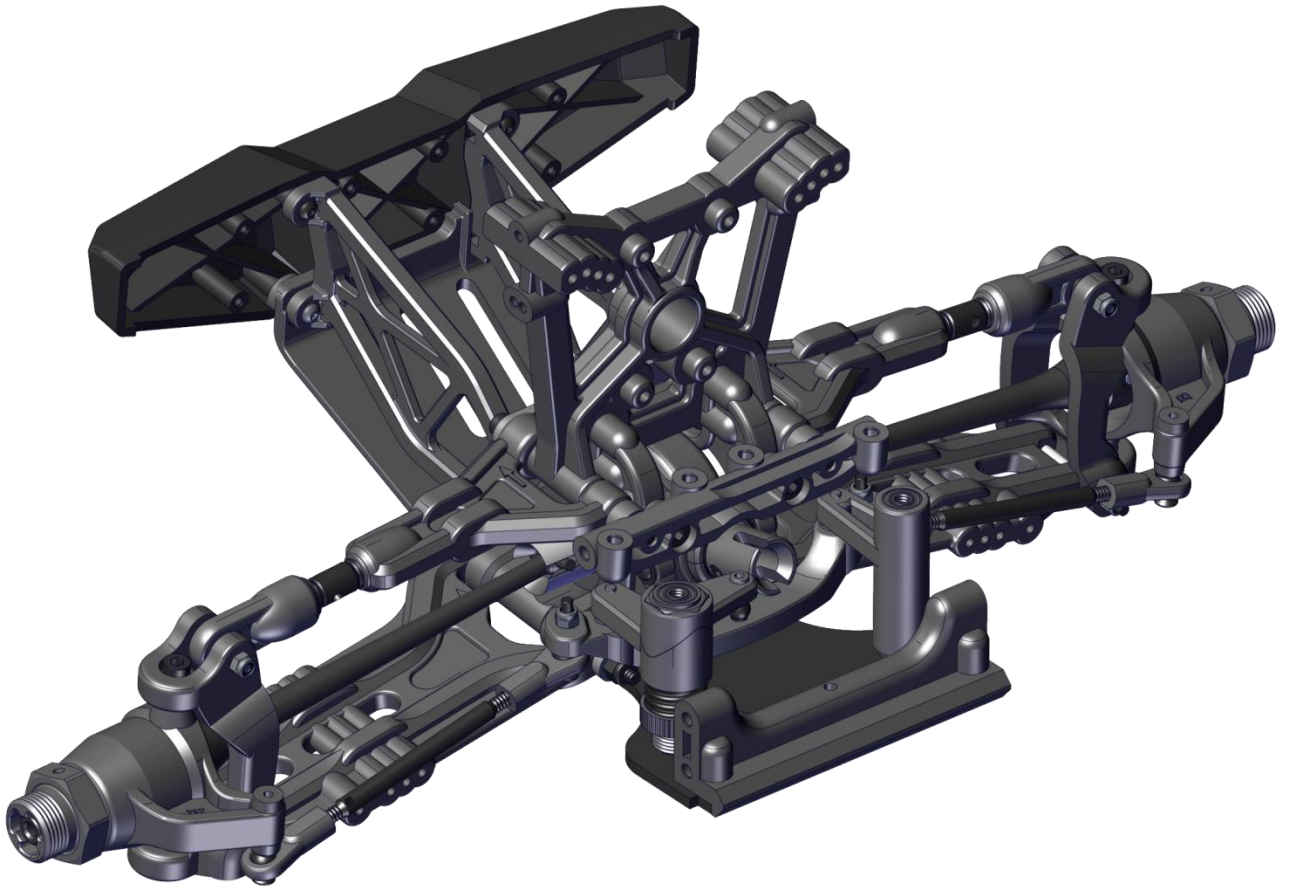


☆ : Use Grease 

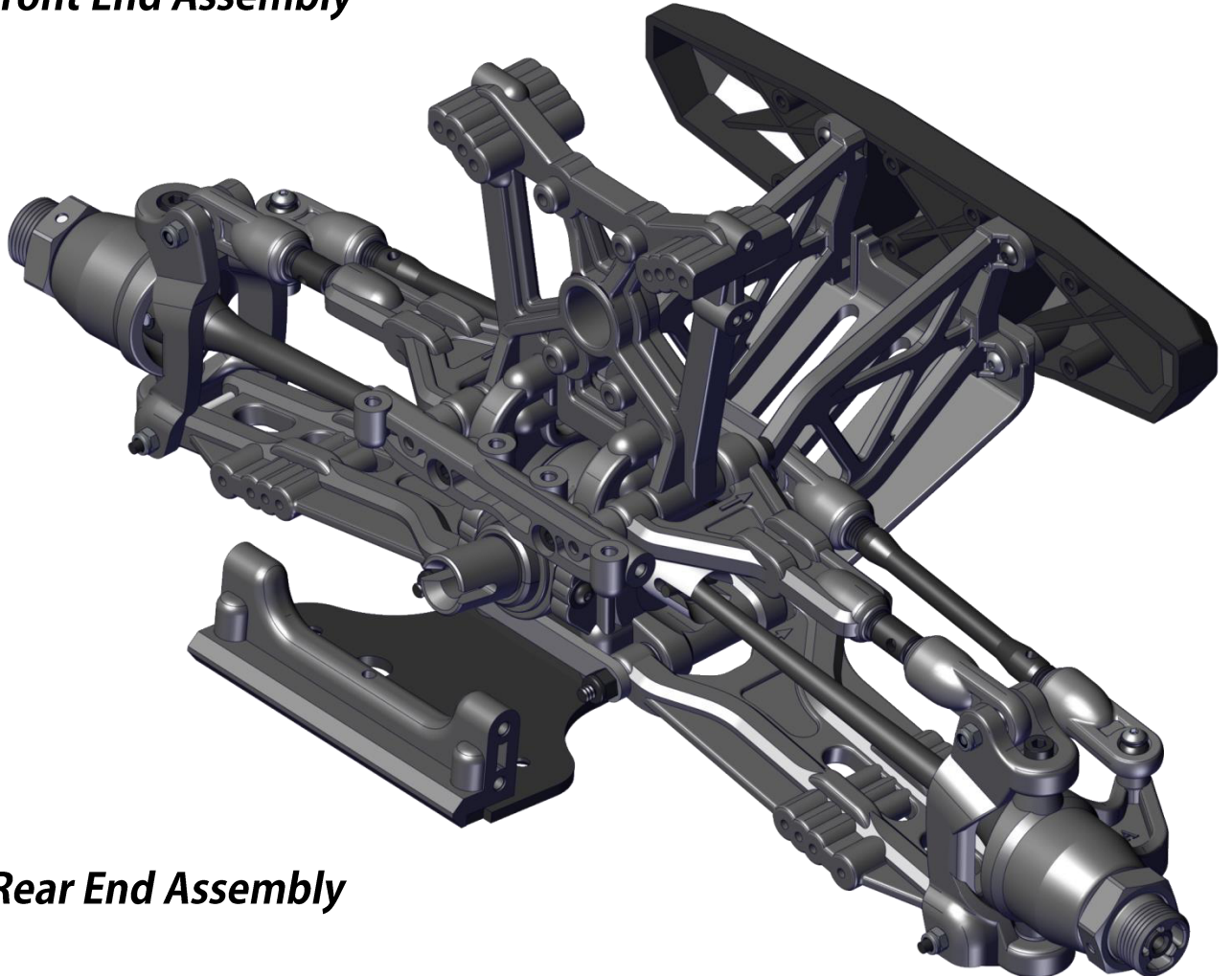
★ : Use Thread Lock 



Front and Rear Suspension Assemblies



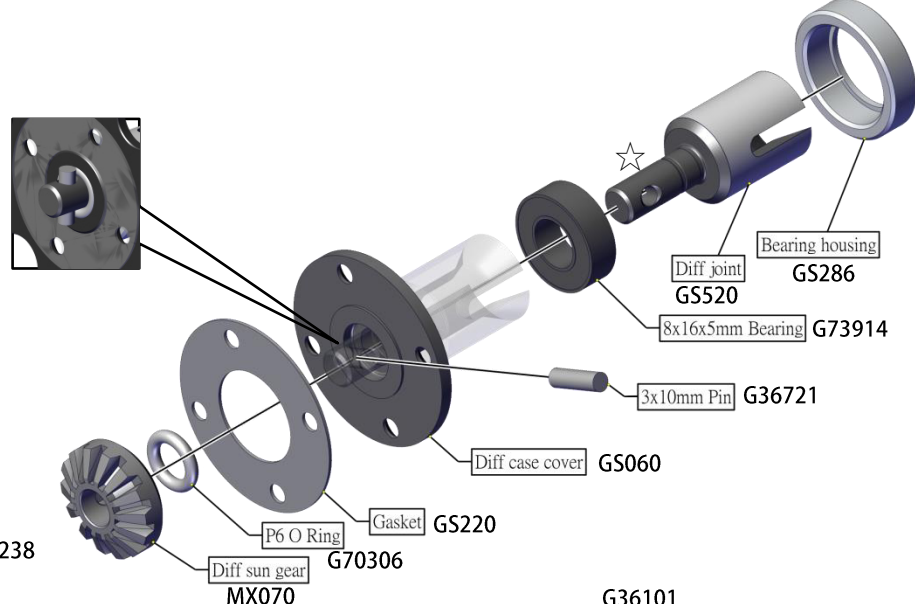
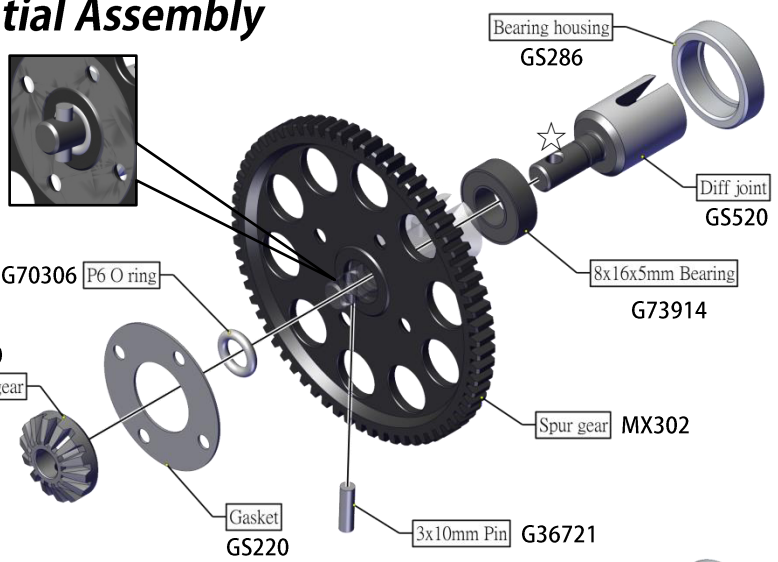
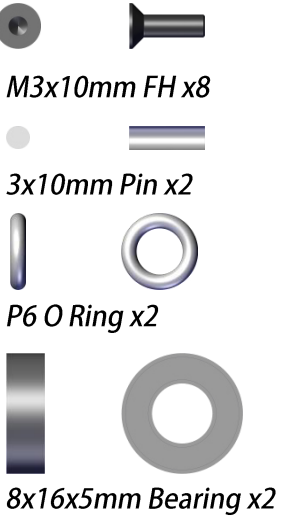
Front End Assembly



Rear End Assembly

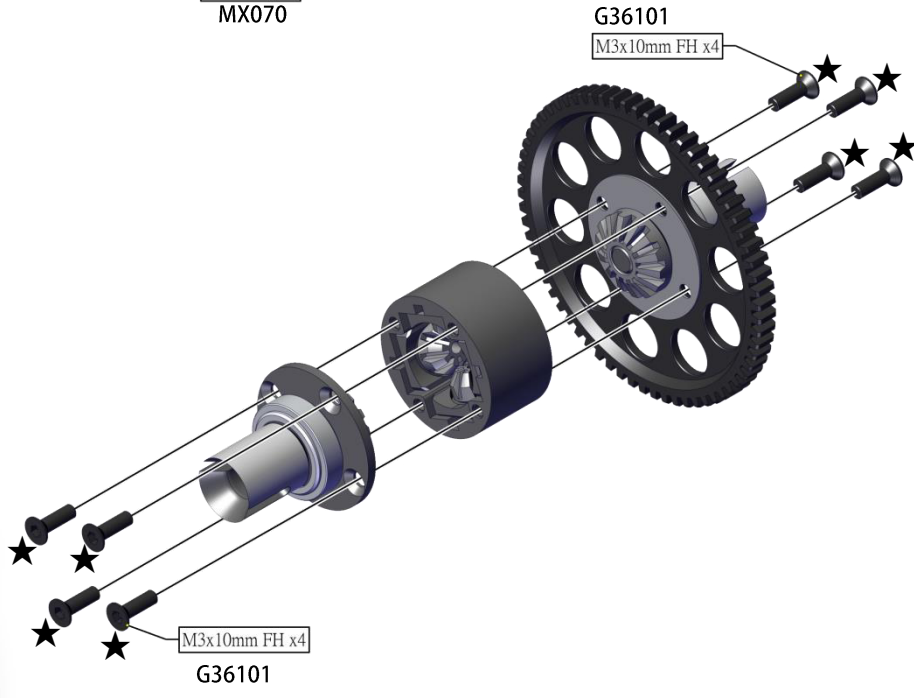
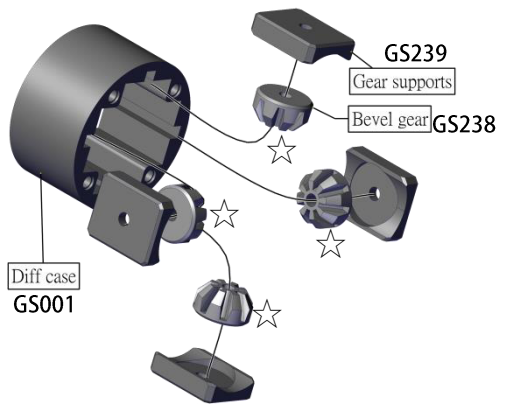
1:1

Center Differential Assembly















☆ : **Use Grease**


★ : **Use Thread Lock**




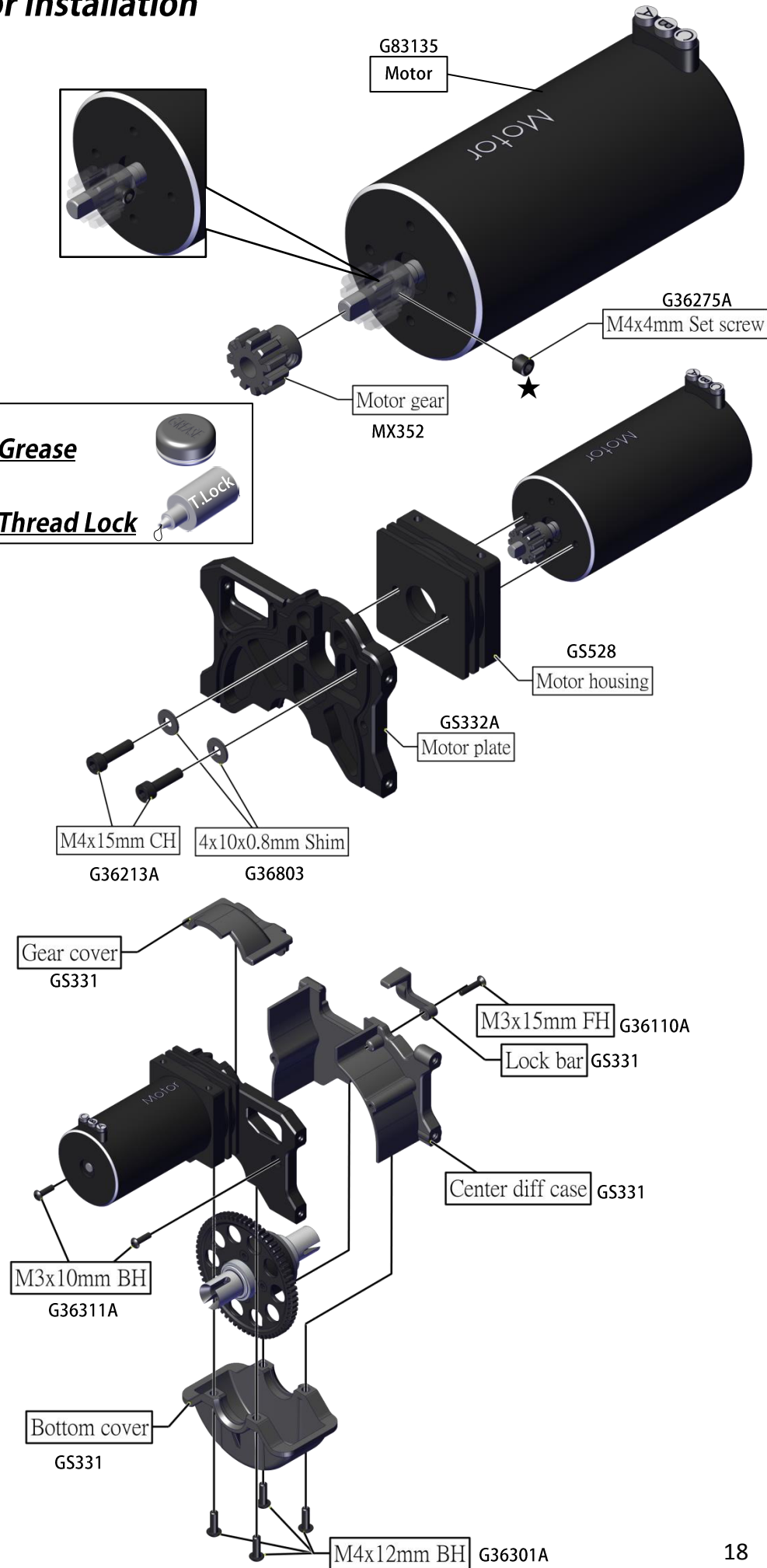
1:1

Motor Installation

-   M4x4mm Set screw x1
-   4x10x0.8mm Shim x2
-   M4x15mm CH x2
-   M3x10mm BH x2
-   M3x15mm FH x1
-   M4x12mm BH x4

☆ : **Use Grease** 

★ : **Use Thread Lock** 



1:1

Radio Tray



M3x39mm Turnbuckle



M3x10mm BH x1



M3x15mm FH x1



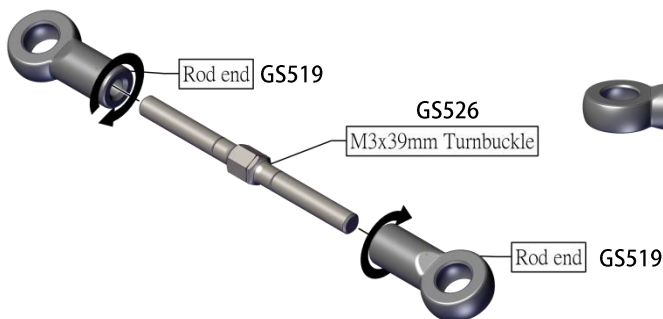
M3 Locknut x1



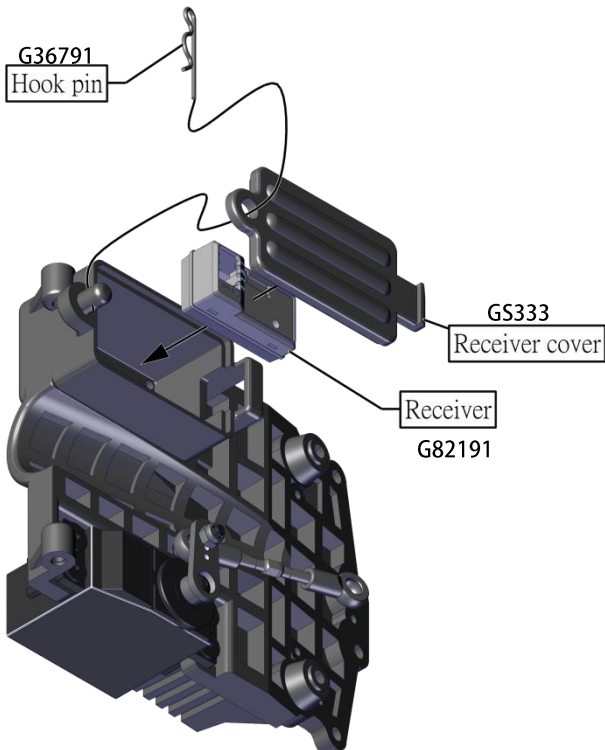
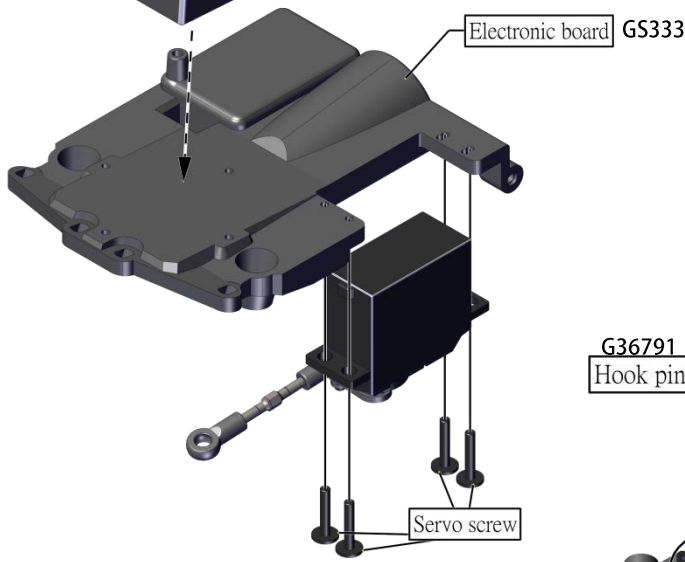
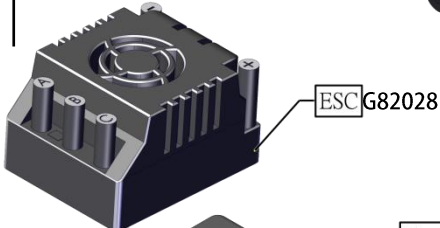
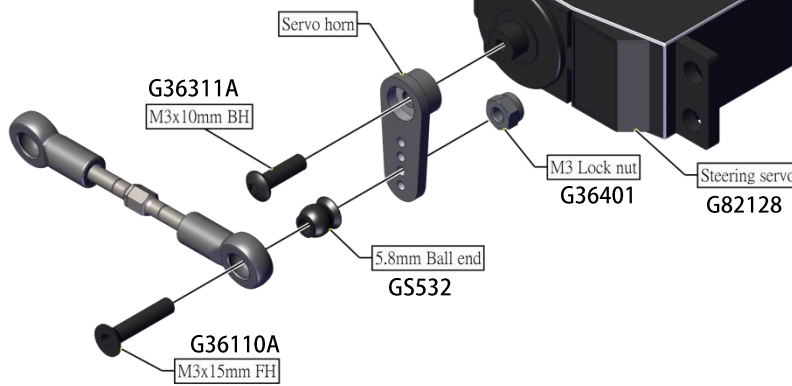
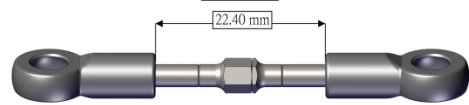
5.8mm Ball end x1



Servo screw x4



1:1

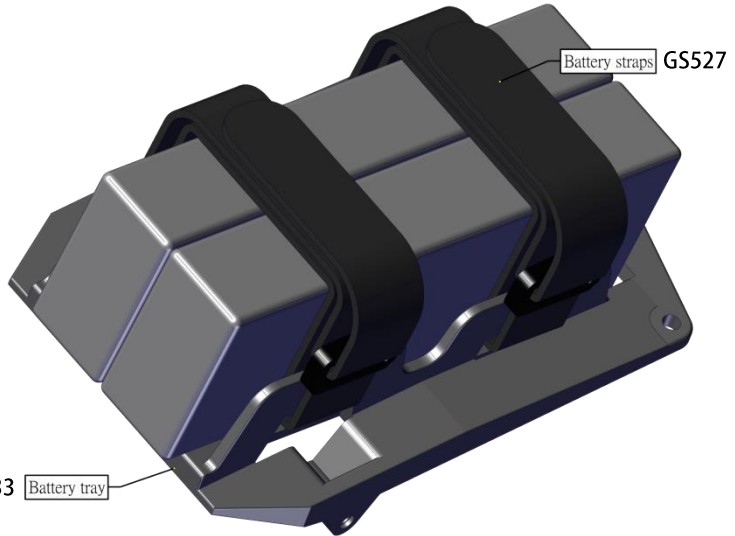


Battery Tray

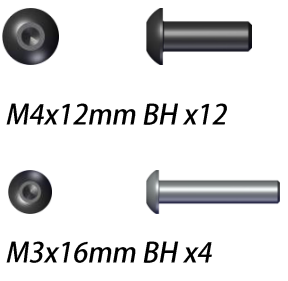


Magic straps x2

1:1

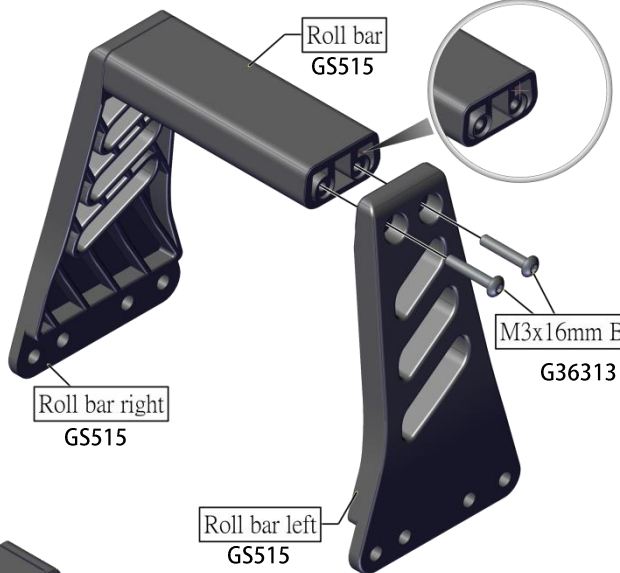


GS333 Battery tray



M4x12mm BH x12

M3x16mm BH x4



Roll bar GS515

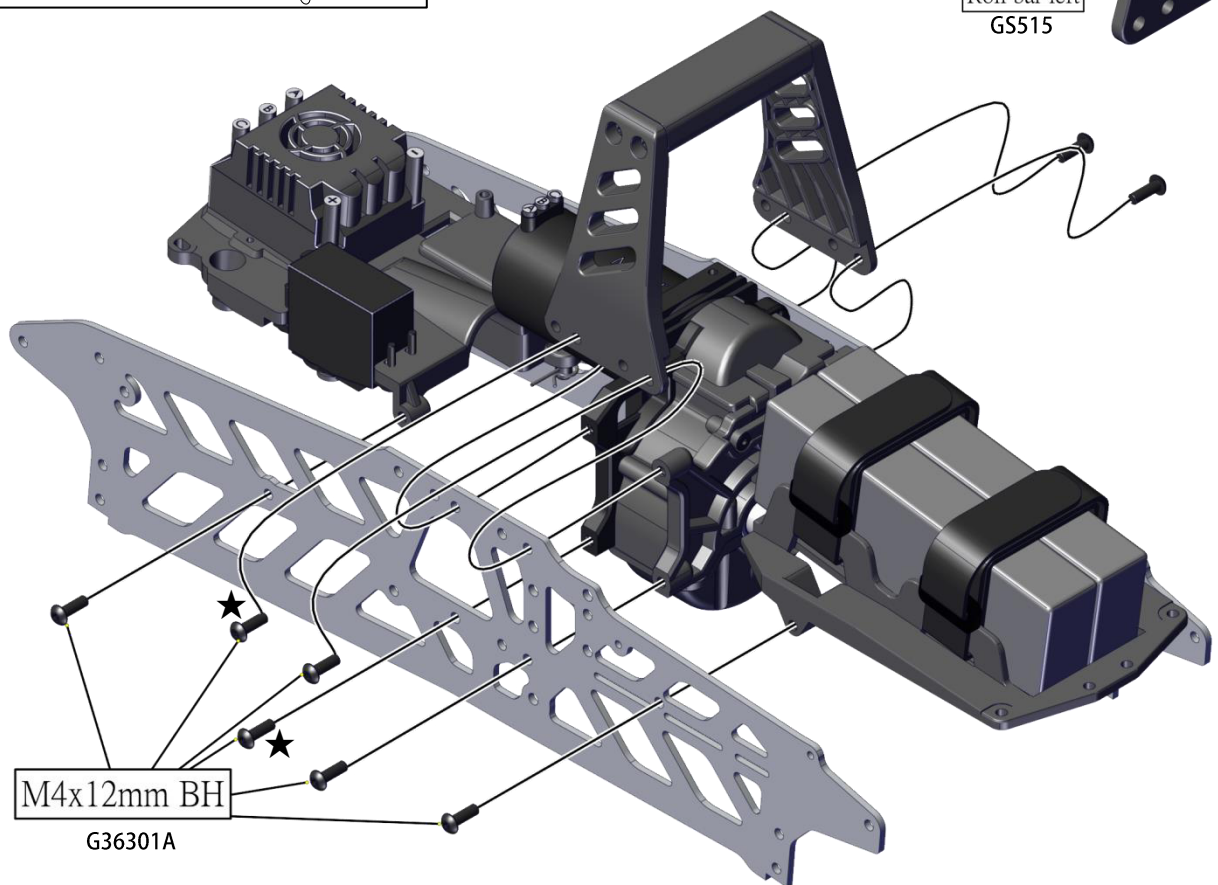
Roll bar right GS515

Roll bar left GS515

M3x16mm BH G36313

☆ : **Use Grease**

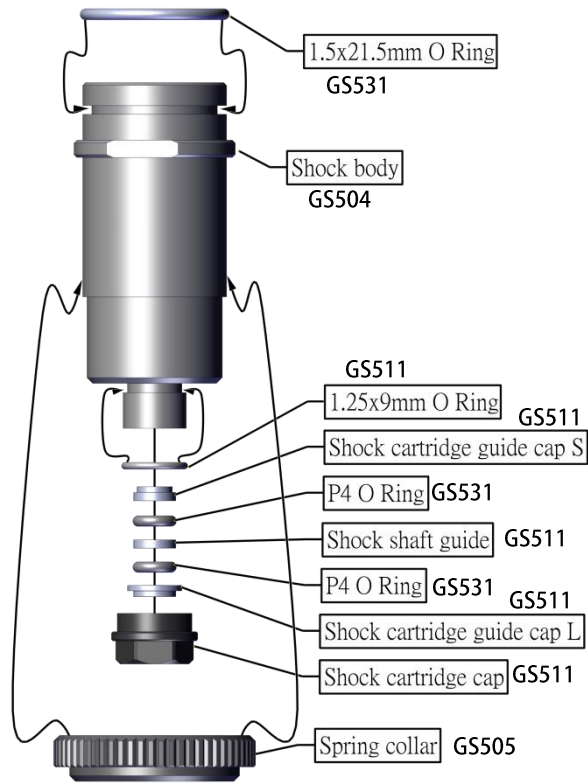
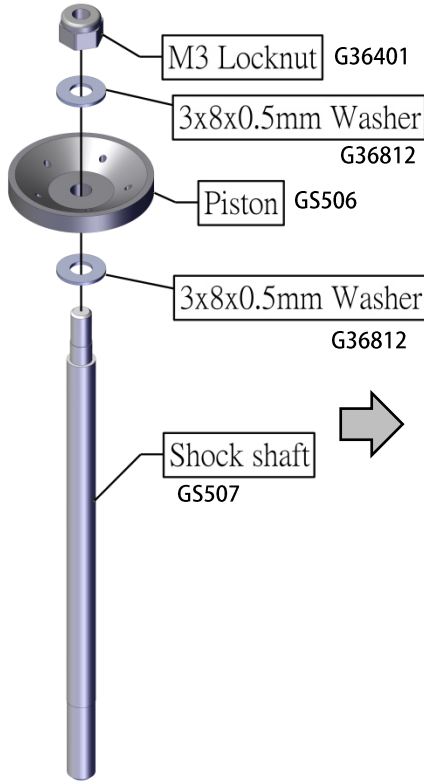
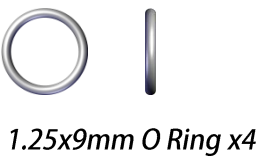
★ : **Use Thread Lock**



M4x12mm BH G36301A

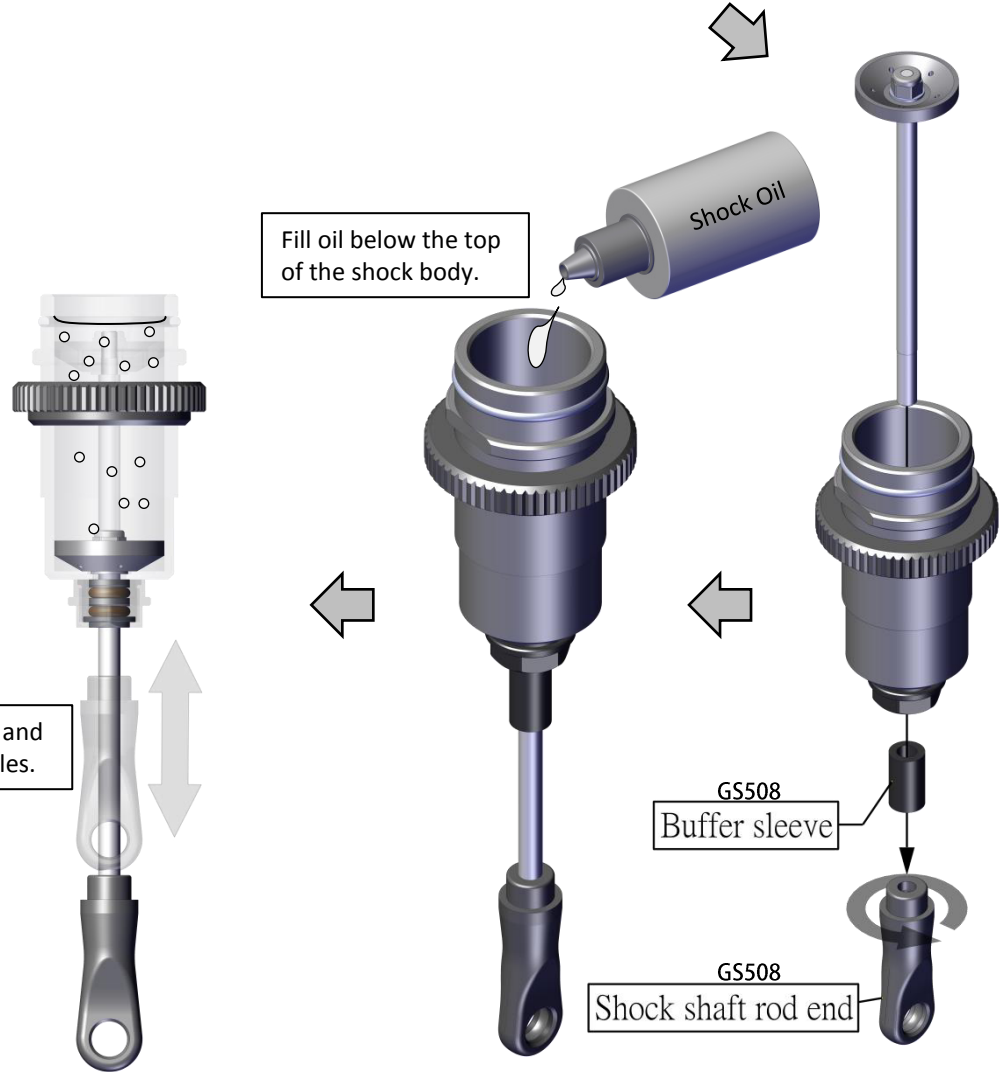
1:1

Front/Rear Shock Assembly



Gently move the piston up and down to get rid of air bubbles.

Fill oil below the top of the shock body.



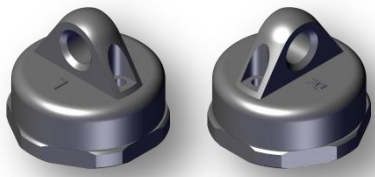
1:1

Front/Rear Shock Assembly(Cont.)

M2.5x6mm BH x4

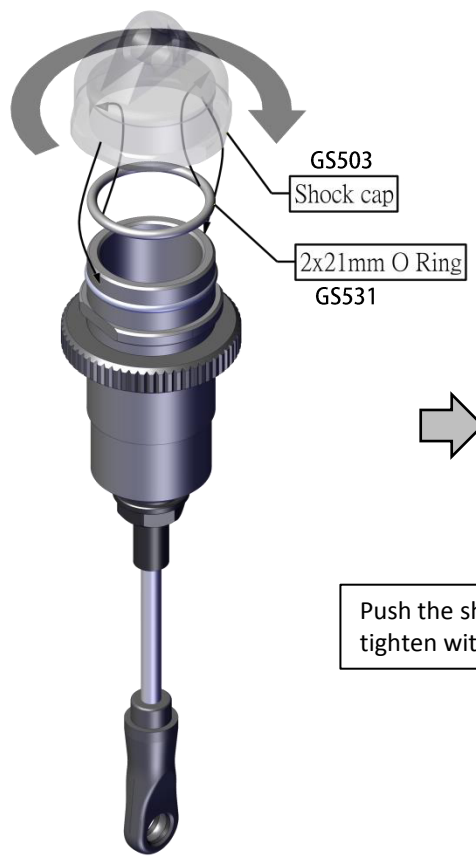


2x21mm O Ring x4



Left

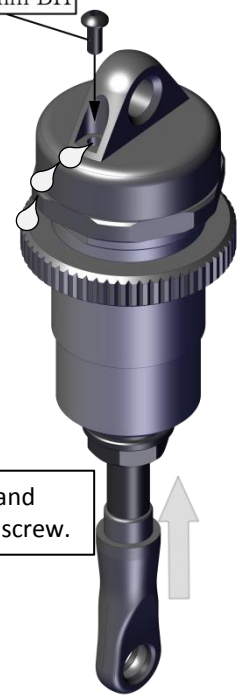
Right



GS503
Shock cap

2x21mm O Ring
GS531

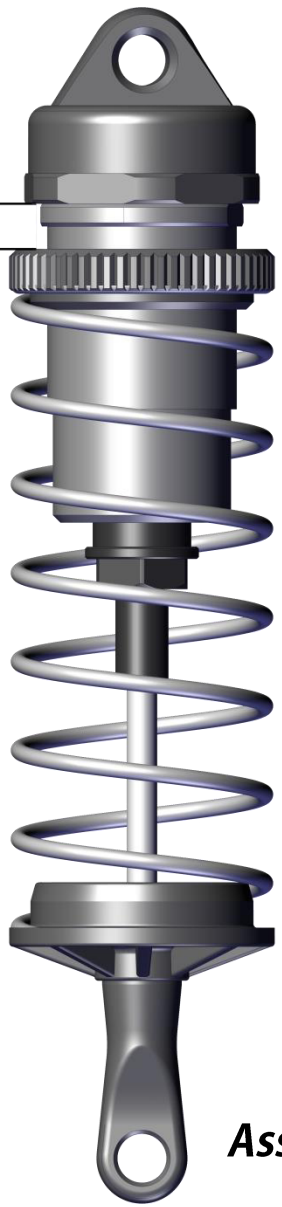
G36292A
M2.5x6mm BH



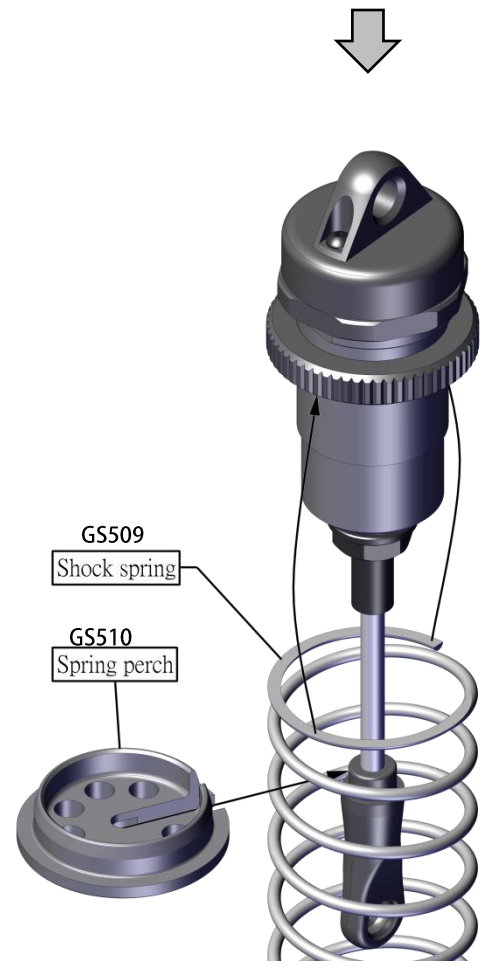
Push the shock shaft up and tighten with M2.5x6mm screw.

1:1

6.00 mm



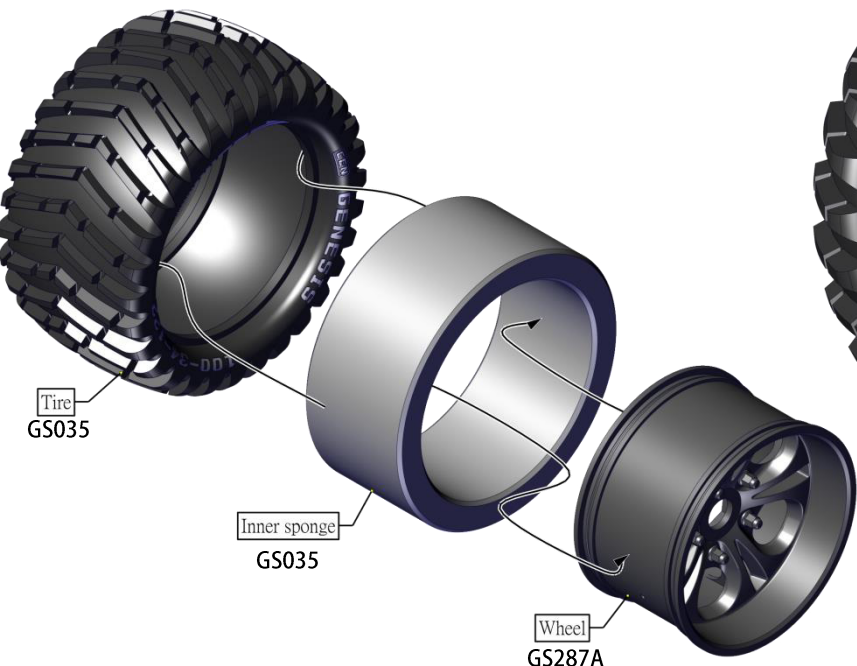
Assembly X4



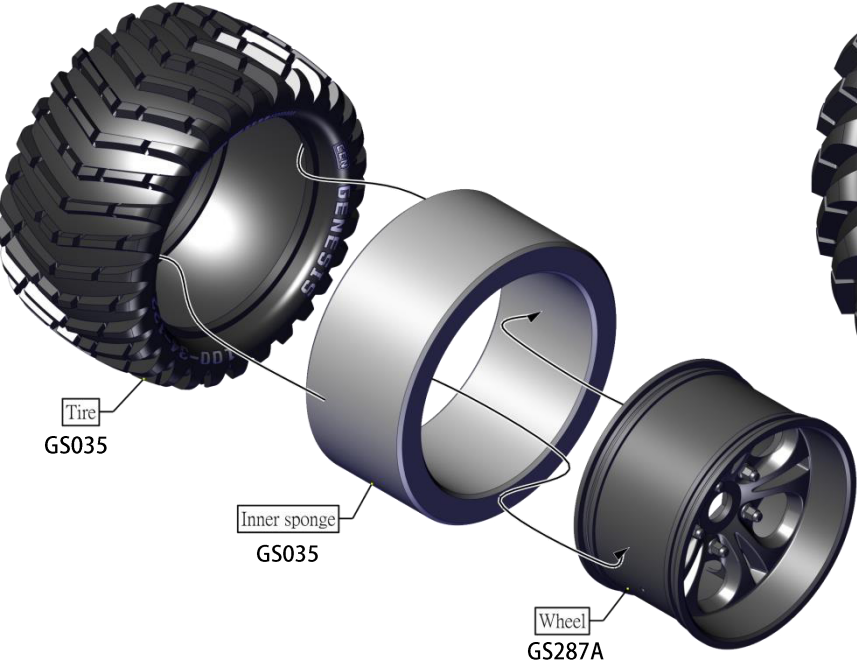
GS509
Shock spring

GS510
Spring perch

Wheel and Tire Assembly



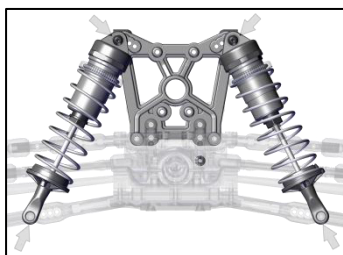
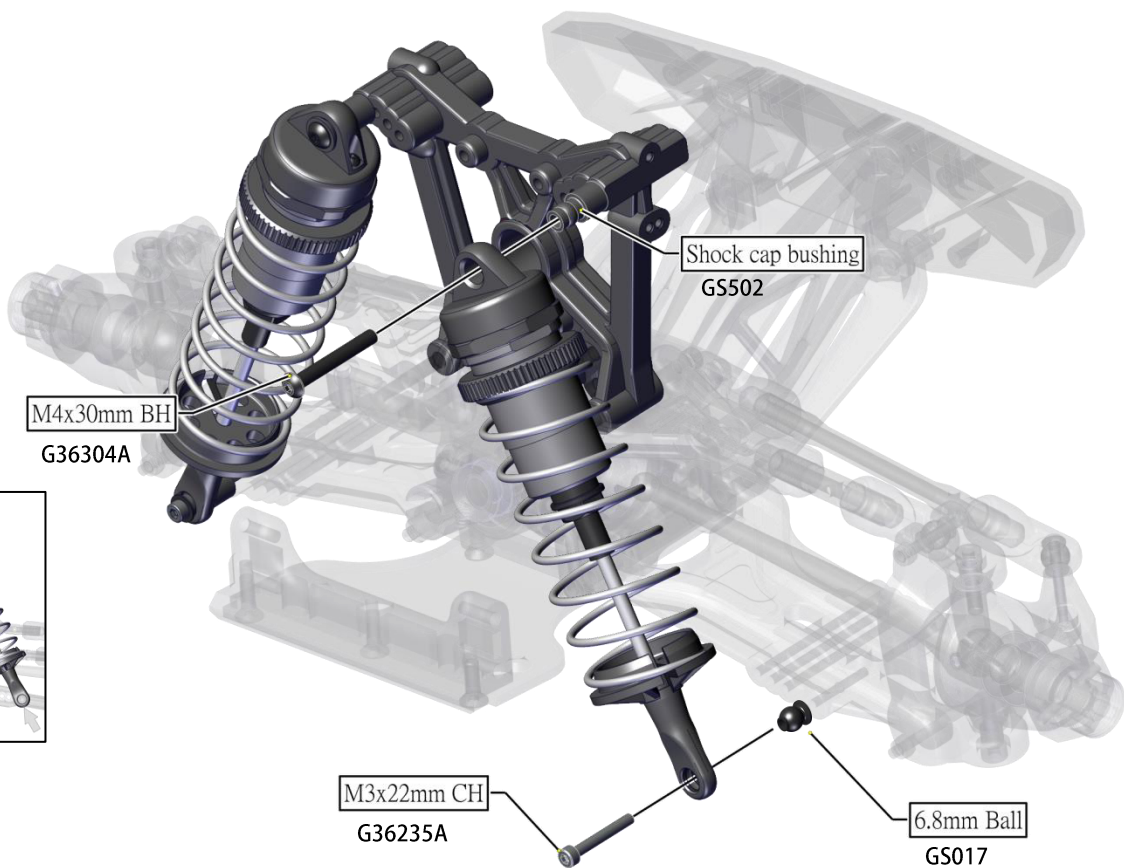
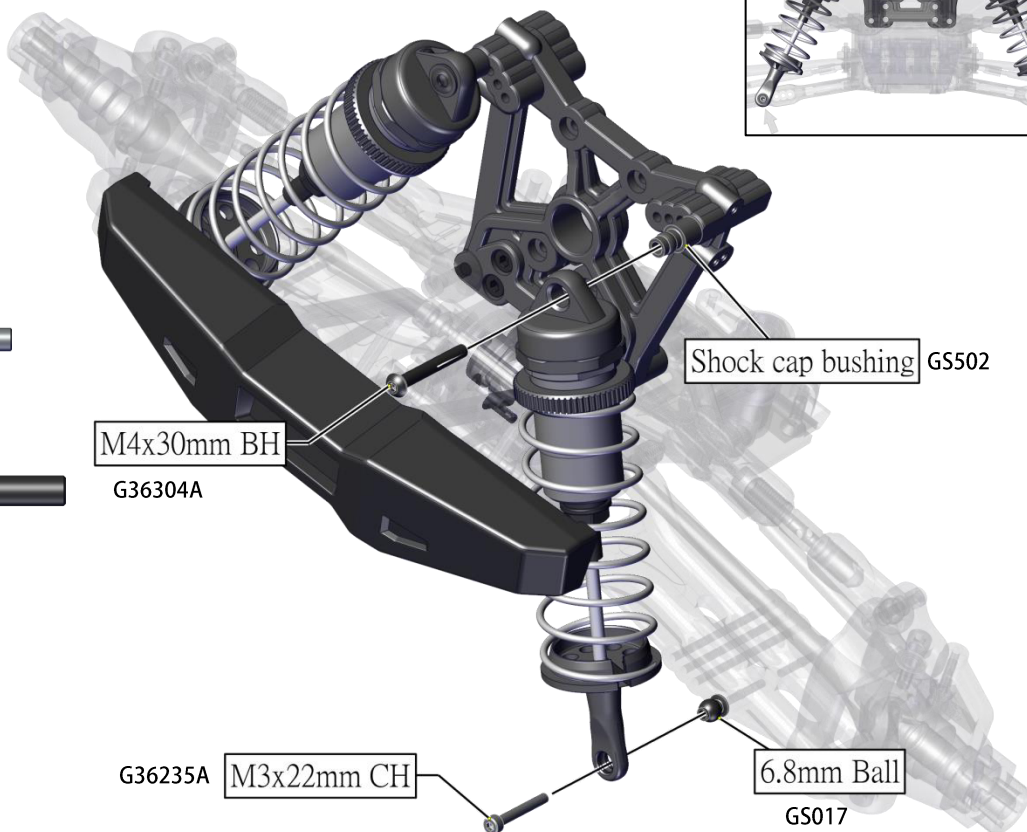
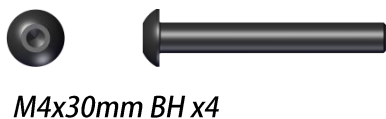
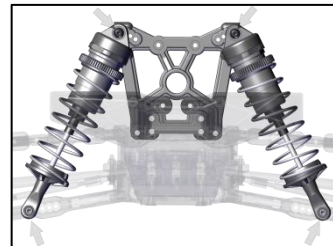
Right Side Assemble 2 Sets



Left Side Assembly 2 Sets

1:1

Front and Rear Shock Installation



1:1

Final Assembly



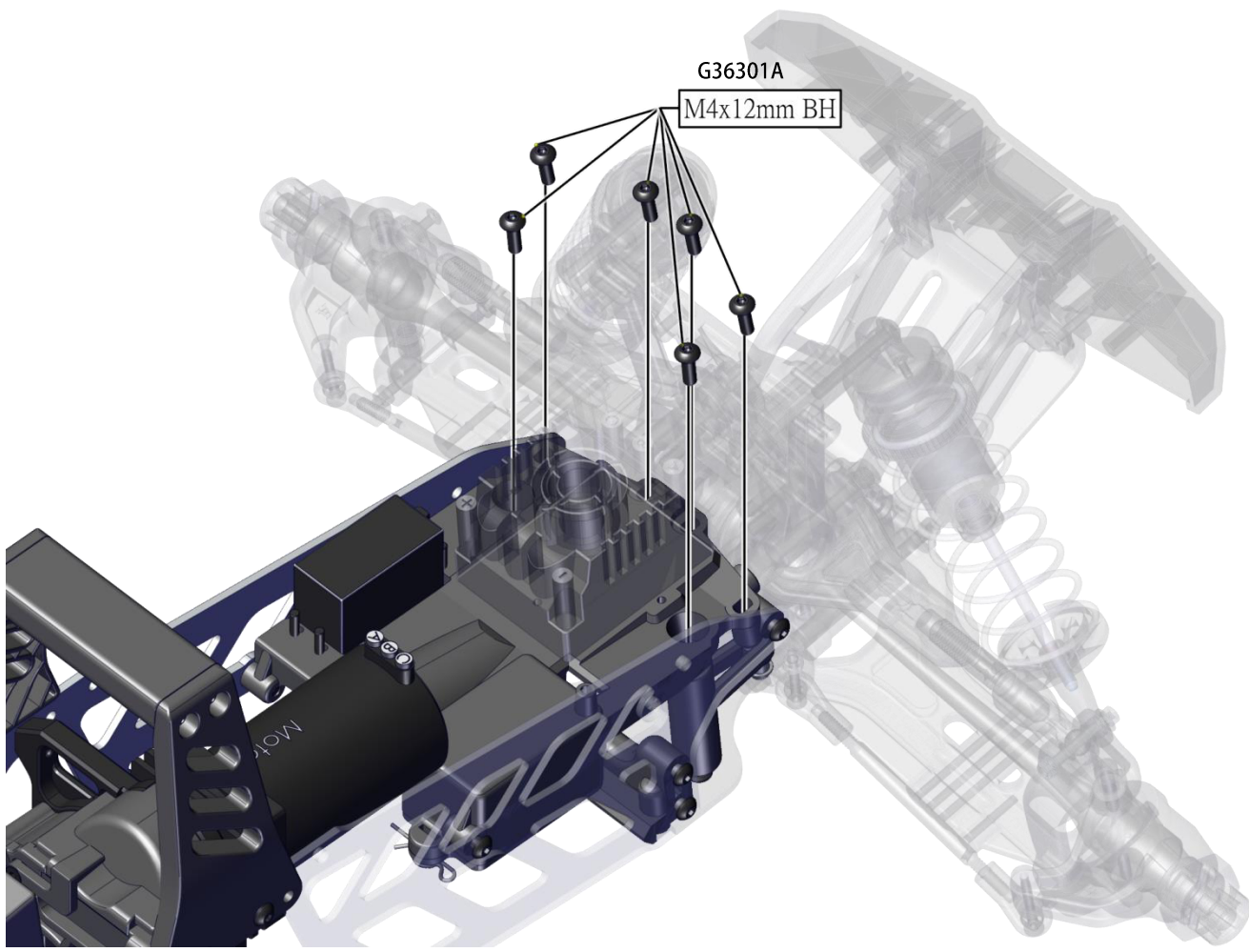
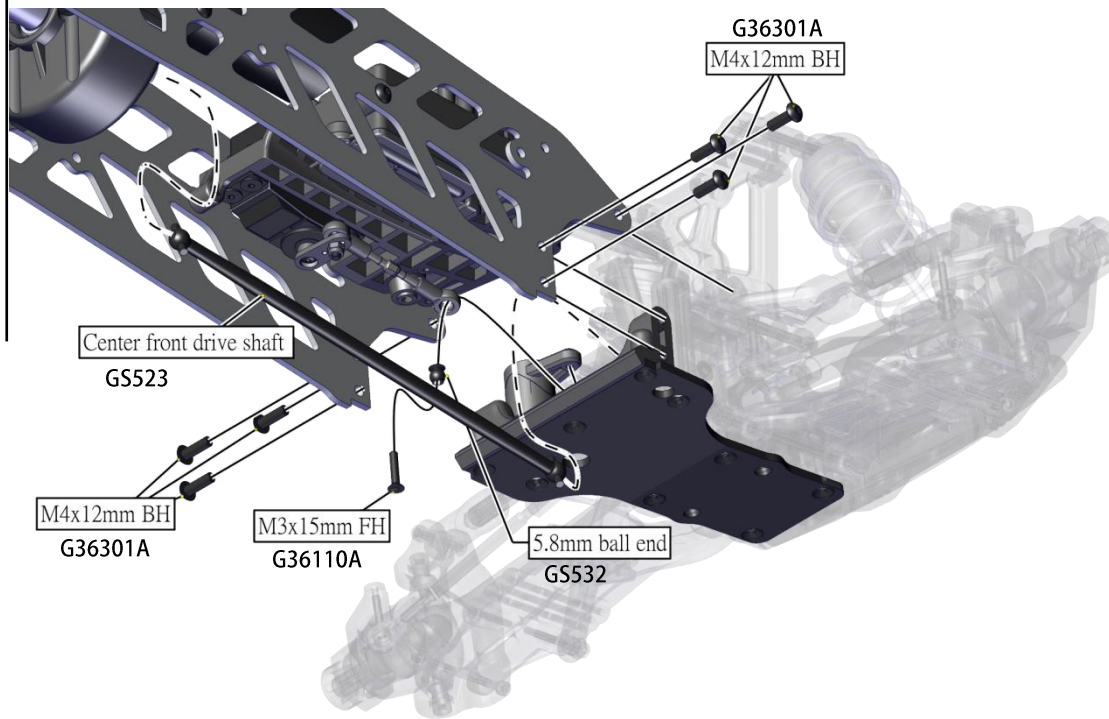
M4x12mm BH x12



M3x15mm FH x1



5.8mm Ball end x1

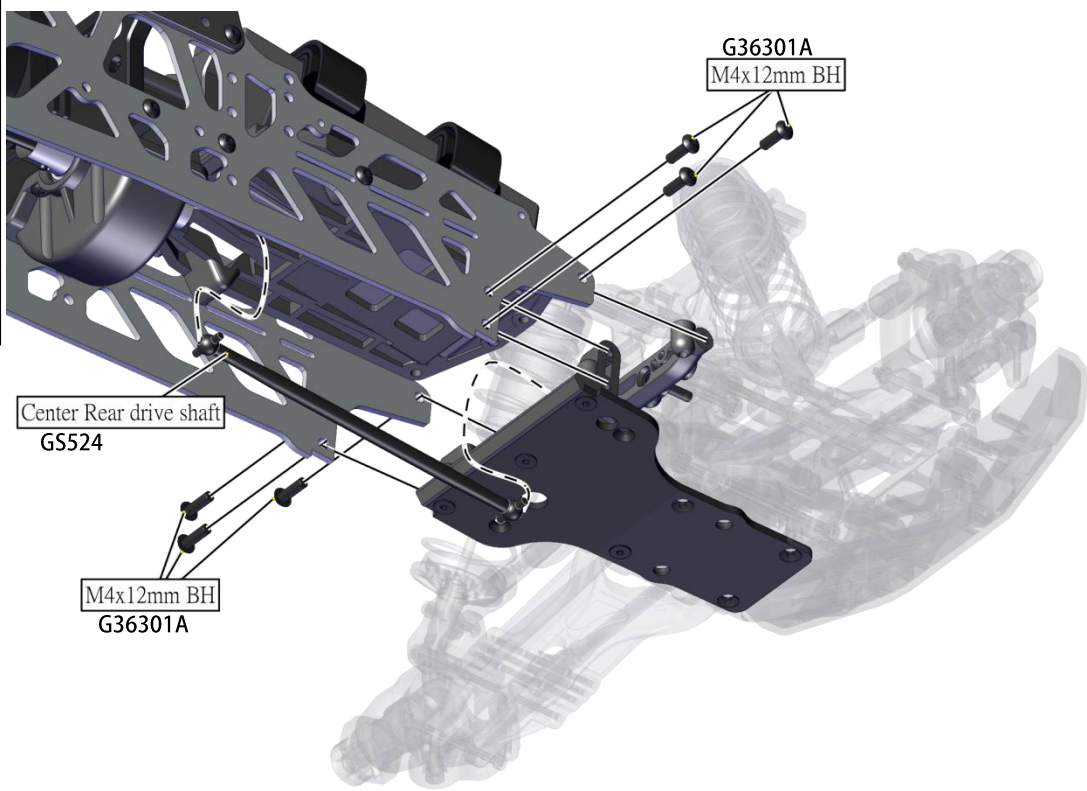


1:1

Final Assembly(Cont.)



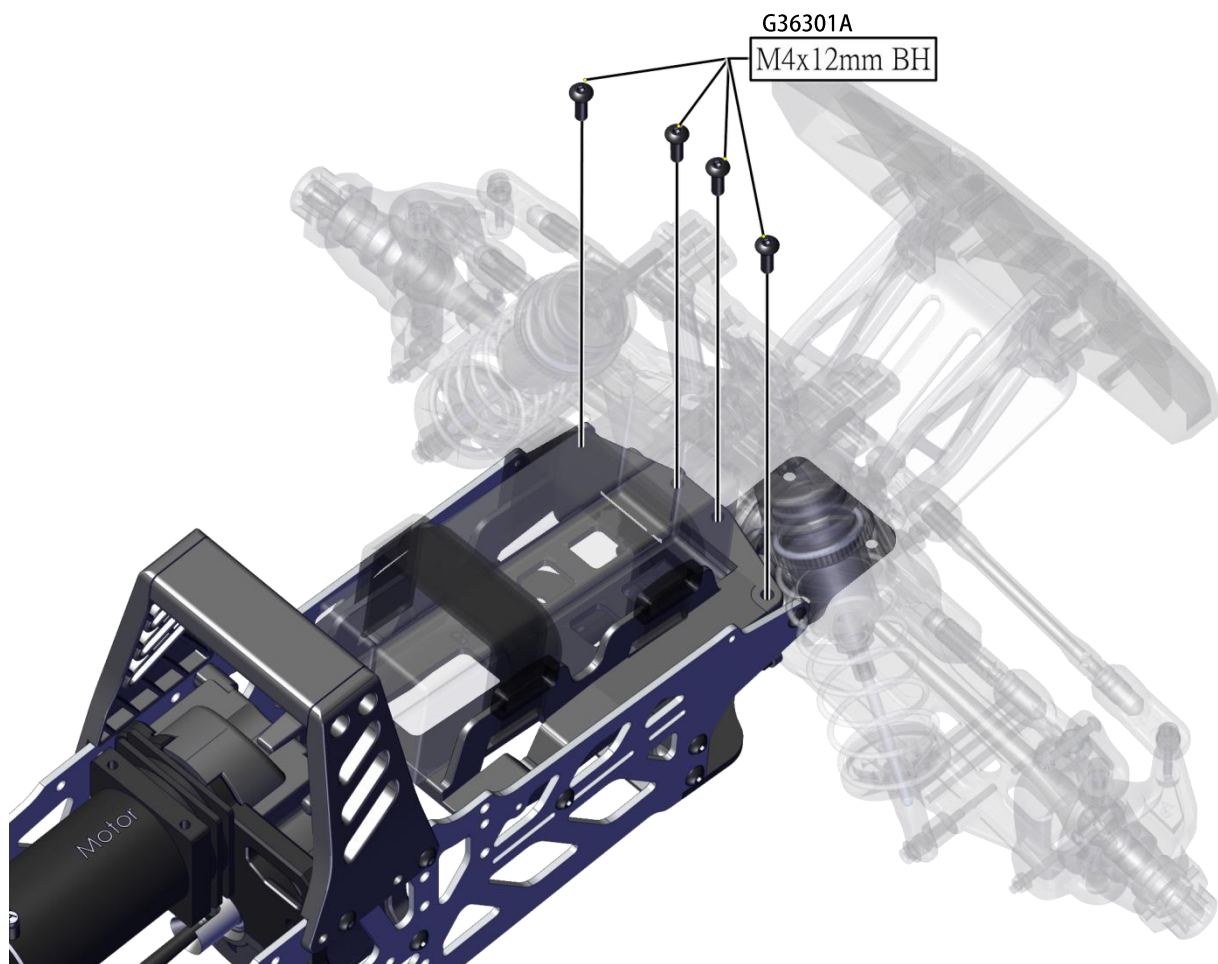
M4x12mm BH x10



Center Rear drive shaft
GS524

M4x12mm BH
G36301A

G36301A
M4x12mm BH



G36301A
M4x12mm BH

Motor

1:1

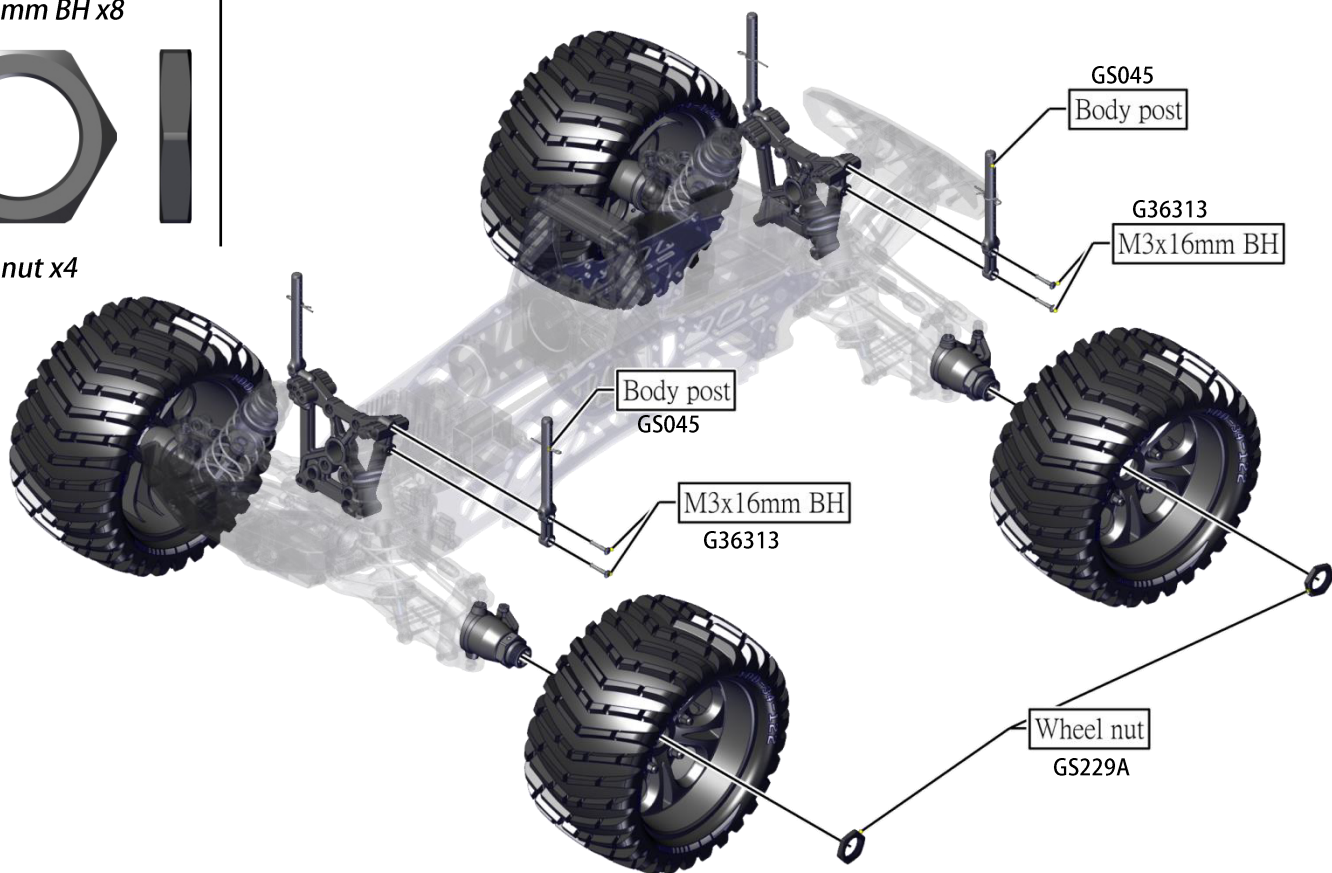
Body Post and Tire Installation



M3x16mm BH x8



Wheel nut x4



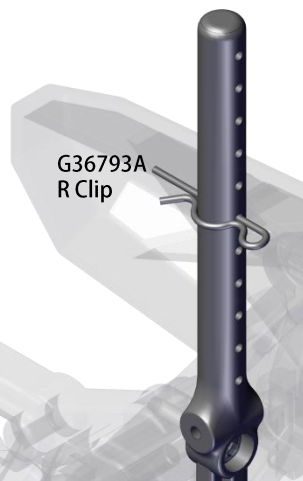
G36793A
R Clip



G36793A
R Clip



G36793A
R Clip



G36793A
R Clip

Front Body Clip Position

Rear Body Clip Position

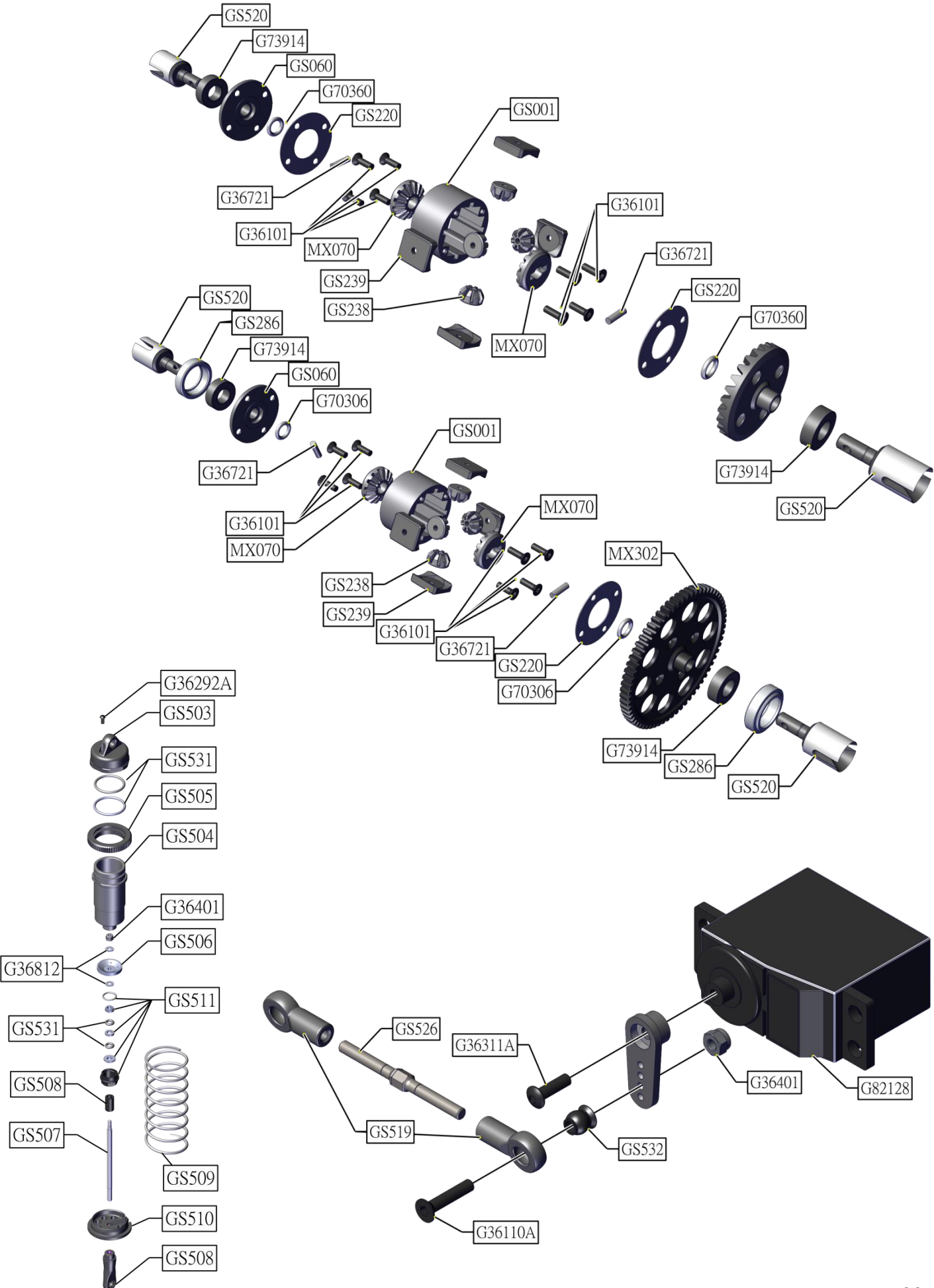
Spure Parts List

Number	Description	Number	Description
G36101	Flat Head Screws M3x10mm (6pcs)	GS019	Steering Metal Parts Set
G36110A	Flat Head Screws M3x15mm (6pcs)	GS020	Flanged Bushing (4MX6)
G36112A	Flat Head Screws M4x12mm (6pcs)	GS023	Alum. Arm Brace, 3pcs
G36113A	Flat Head Screws M4x16mm (6pcs)	GS025	Threaded Hinge Pin (4MMX56)
G36126A	Flat Head Screws M3x22mm (6pcs)	GS026	Threaded Hinge Pin (4MX73)
G36213A	Cap Head Screws M4x15mm (6pcs)	GS027	Threaded Hinge Pin (3MX44)
G36235A	Cap Head Screws M3x22mm (6pcs)	GS028	Wheel Axles, 2pcs
G36251	SET Screws M3x4mm (6pcs)	GS035	V-Patten Tires
G36271	SET Screws M5x5mm (6pcs)	GS045	Body Post Set
G36275A	SET Screws M5x4mm (6pcs)	GS059A	Skid Plate(Matte Black)
G36292A	Button Head Screws M2.5x6mm (6pcs)	GS060	Differential Case Cover
G36301A	Button Head Screws M4x12mm (6pcs)	GS072	Turnbuckles M4X78 (2pcs)
G36304A	Button Head Screws M4x30mm (6pcs)	GS074	Ball End B7.80 (10pcs)
G36311A	Button Head Screws M3x10mm (6pcs)	GS083	Rear Toe-In Brace
G36313	Button Head Screws M3x16mm (6pcs)	GS091	Universal Swing Shaft (2pcs)
G36316A	Button Head Screws M3x20mm (6pcs)	GS093	Drive Cup
G36317A	Button Head Screws M3x22mm (6pcs)	GS151	Reeper Body (Clear)
G36401	M3 Locknuts (6pcs)	GS152	Reeper Body (R)
G36402A	M4 Locknuts (6pcs)	GS153	Reeper Body (B)
G36721	Pin 3*10 (2pcs)	GS181	Reeper Decal/Sticker Sheet
G36722	Pin 3*22 (2pcs)	GS171	Colossus XT Decal/Sticker Sheet
G36791	R #6 HOOK PIN (6pcs)	GS206	Bulkhead II (Diff. Side Plate)
G36793A	R #8 HOOK PIN (6pcs)	GS217	Wheel Hex Drive Adapter 23mm (2pcs)
G36803	Washer M4x10x1 (6pcs)	GS220	Differential Gasket Seals (10pcs)
G36812	Washer M3x8x0.5 (6pcs)	GS229	Wheel Hex Nuts 23mm(Matte Black) 2pcs
G36815A	Shim M8x10x0.3 (6pcs)	GS238	Diff. Planot Gear (4pcs)
G36852	"E" #2 Clip (6pcs)	GS239	Diff. Gear Supports (4pcs)
G36904	Shim M12.2x15.9x0.5 (6pcs)	GS244	Swing Dogbone
G70306	O-Ring P.6 (10pcs)	GS245	Wheel Axle
G73914	Ball Bearing 8*16*5 (2pcs)	GS246	Spindle
G73915	Ball Bearing 10*19*7 (2pcs)	GS247	Spindle Carrier
G73917	Ball Bearing 6*10*3 (2pcs)	GS248	Upper Suspension Arm
G82190	MOD-3S 2.4GHz Transmitter (TX)	GS251	Bulkhead Bracket
G82191	MOD-3S 2.4GHz Receiver (RX)	GS252	Lower Bracket
G82192	MOD-3S 2.4GHz Radio System (TX+RX)	GS255	Rear Toe-in Bar
G82128	12KG Servo (Savox)	GS256	Steering Ackermann Drag Link
G82028	ECS WP-8BL 150A RTR V2.	GS258	Steering Post
G83135	Blushless Motor 1450kv	GS259	Aluminum Servo Saver Tube
GS001	Differential Case, 2pcs	GS260	Servo Saver Spring
GS002	Differential Gear Set.	GS261	Servo Saver Adjusting Nut
GS004	Diff. Pinion Gear (9T) CNC Straight Cut	GS277	E" Pin 3MX18", 2pcs
GS005	Differential Ring Gear 26T	GS278	Cross Pin, 2pcs
GS009	E-Ring Pin (8pcs)	GS283	Hex Post H5.5MX33mm
GS010	Wheel Hub	GS286	Alum. Bearing Holder
GS012	Flanged Bushing (3MX6)	GS287A	7.5 Wheels 23mm Hex (Gunmetal Chrome)
GS014	Steering Plastic Parts SET	GS316	Diff Housing Gear Box II (Front or Rear)
GS016	Ball B7.8	GS331	Center Transmission Plastic Parts ep.
GS017	Ball B6.8Product	GS332A	CNC Motor Mount Plate (Matte Black, M4)

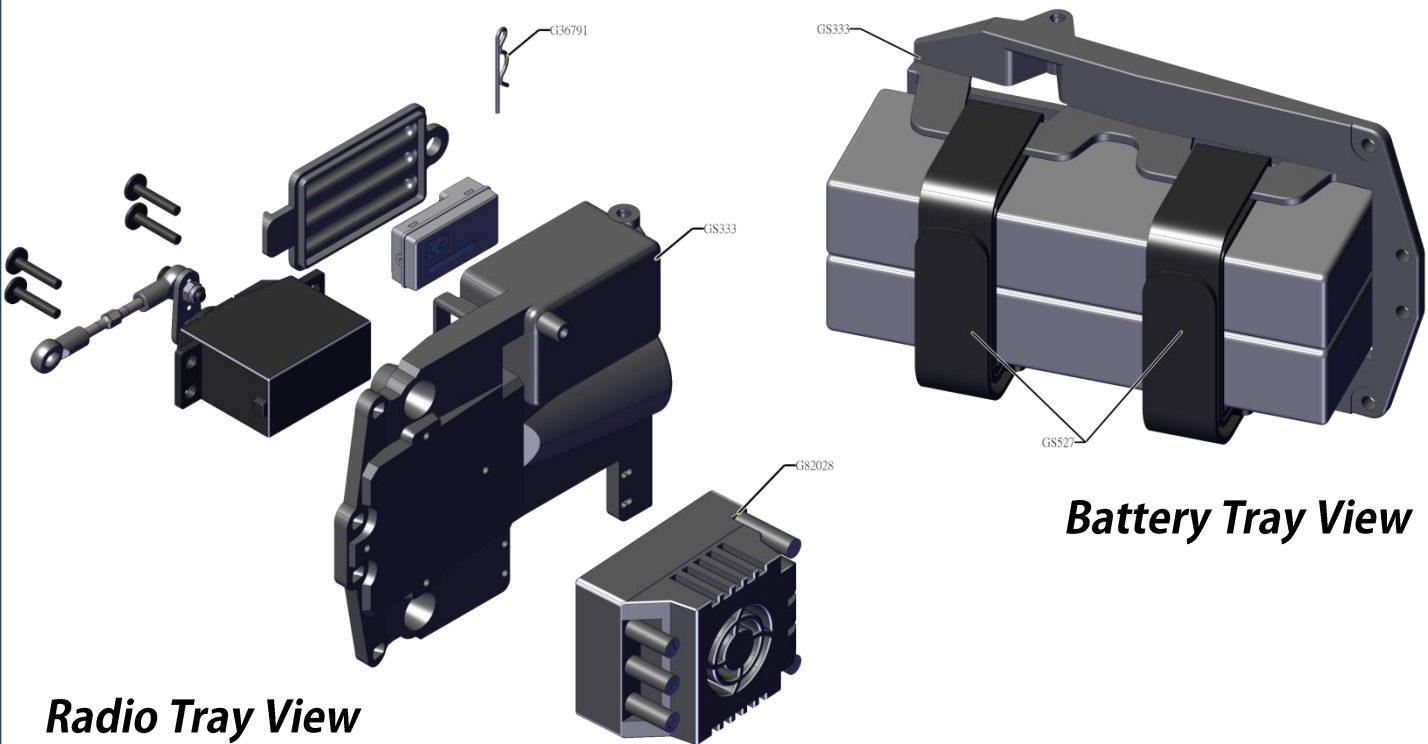
Spure Parts List

Number	Description
GS333	Radio and Battery Tray ep.
GS501	Complete Shock Set (Paire)
GS502	Shock Cap Bushings 2pcs
GS503	Shock Caps. 2pcs
GS504	Shock Body(Aluminum, hard anodized, 2pcs)
GS505	Shock adjustment Collars, 2pcs
GS506	Shock Piston 2pcs
GS507	Shock Shaft 4MM x 77MM, 2pcs
GS508	Shock Rod End 2pcs
GS509	Shock Spring Red T8.5X2.2MM, 2Pcs
GS510	Shock Spring Perch, 2pcs
GS511	Shock Shaft Guide Set (for 2 shocks)
GS512	Complete Bumper Set (F/R)
GS513	Bumper (F/R)
GS514	Bumper Brackets Set
GS515	Roll-Over Bar Handle Kit.
GS516	Suspension Arms Set (Upper or Lower).
GS517	Lower Suspension Arms
GS518	Shock Tower V2 M4
GS519	Rod End 5.8mm M3 Thread (4pcs)
GS520	Outdrives D6 (2pcs)
GS521	Frame (Chassis Plate, Matte Black, 1pcs.)
GS523	Front Drive Shaft 188
GS524	Rear Drive Shaft 141
GS525	Turnbuckle M8 X 41mm (2pcs)
GS526	Turnbuckle M3X39mm
GS527	Battery Straps (Black, Pair)
GS528	CNC Motor Mount (Matte Black, Cooling) M4
GS529	Complete Screw Set
GS531	Shock O-Ring Repaire Kit
GS532	Ball 5.8C3.5M3 (4pcs)
GS533	Shock Damper Tube 4X7X12 (4pcs)
CT032	Rod End B6.8 (4pcs)
MXS39	Alum. Diff. Case M3
MX070	Diff Gear Set-d6(2pcs)
MX302	Spur Gear T66
MX352	5MM Bore Motor Pinion Gear (12T, MOD1)

Exploded View

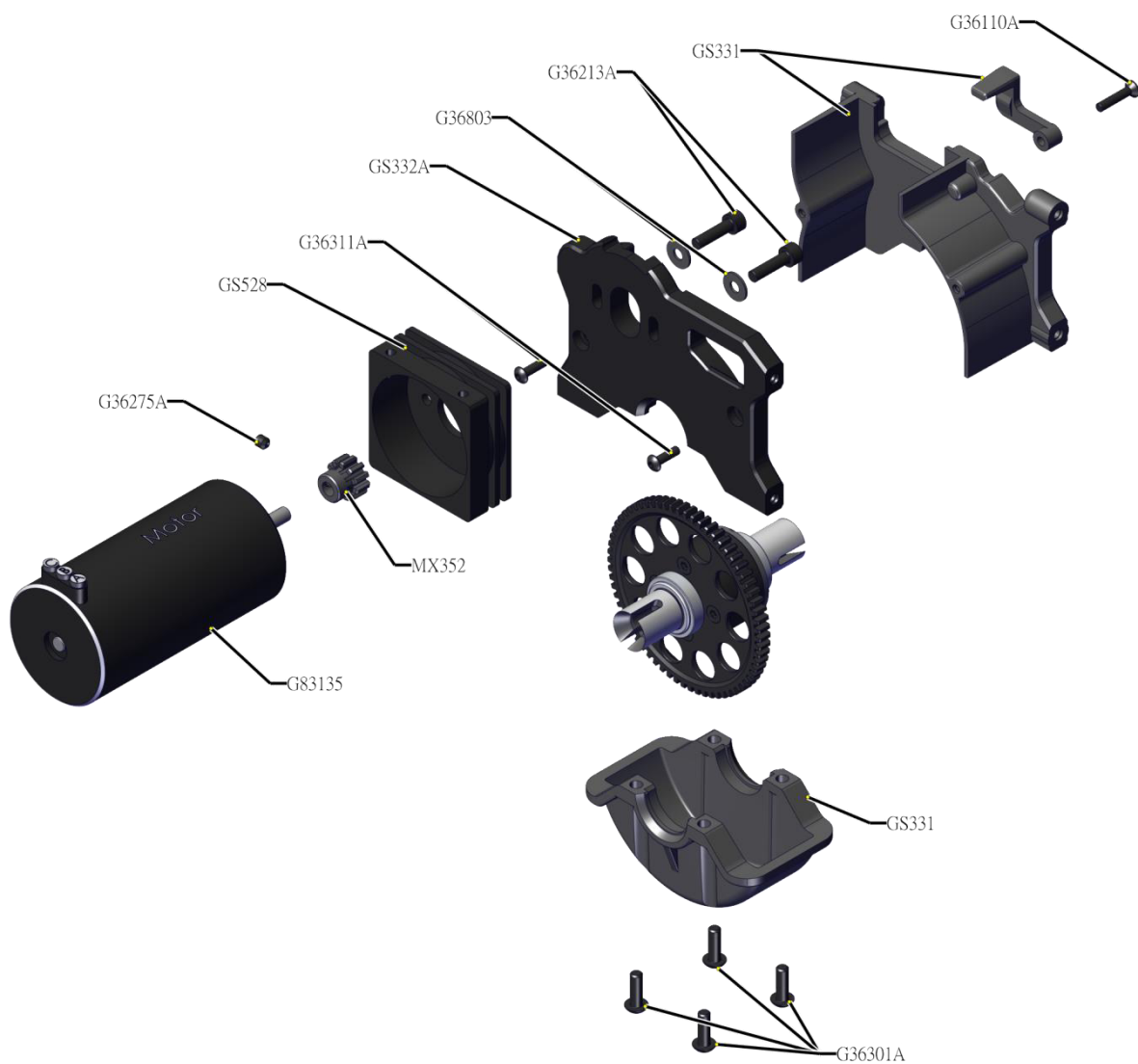


Exploded View



Radio Tray View

Battery Tray View



Exploded View

